

SIEMENS

Aktiver Mini-Sternkoppler 7XV5550-0xA00

Betriebsanleitung



Januar 2002

Inhaltsverzeichnis

1	ANWENDUNGSBEREICH	9
1.1	Technische Eigenschaften.....	10
1.1.1	Schnittstellen	10
1.1.2	Parametrierung.....	11
1.1.3	Master- / Slave-Schnittstellen.....	11
1.1.4	Master-Schnittstellen	12
1.1.5	Slave-Schnittstellen	12
1.1.6	Baudraten	12
1.1.7	Datenformate.....	12
1.1.8	Kanalwahl im Bedienmodus	12
1.1.9	Verbindung abwählen.....	13
1.1.10	Datentransfer.....	13
1.1.11	Kaskadierung mehrerer Aktiver Mini-Sternkoppler	14
1.1.12	Mastergerät	14
1.1.13	Slavegeräte	14
2	TECHNISCHE DATEN	15
2.1	Konstruktion / Schnittstellen.....	15
2.2	Sicherheit	16
2.3	Elektromagnetische Verträglichkeit	17
2.4	Mechanische Prüfungen	18
2.5	Klimaprüfungen.....	19
2.6	Abmessungen	19
3	BESTELLDATEN	19
4	BESCHREIBUNG DES GERÄTES UND SEINER SCHNITTSTELLEN	20
4.1	Allgemeine Beschreibung	20
4.2	Anschlussanordnung	20
4.2.1	Hilfsspannung X2	20
4.2.2	Störmeldekontakt X7	20
4.2.3	Optische Schnittstellen Tx/Rx.....	20
4.2.4	RS232-Bedienschnittstelle X1	21
4.2.5	RS485-"Kaskadierschnittstelle" X5.....	22
4.2.6	DIL-Schalter S1 und S2	22
4.3	Belegung der elektrischen Anschlüsse.....	23
4.3.1	Hilfsspannungsanschluss X2.....	23
4.3.2	Störmeldeanschluß X7	23
4.3.3	RS232 Schnittstelle X1	23
4.3.4	RS485 Schnittstelle X5	24
4.4	LED's.....	24
4.4.1	Grüne LED "RUN"	24
4.4.2	Gelbe LED "MASTER".....	24
4.4.3	Gelbe LED "SLAVE"	24
4.5	Schalterstellungen.....	25

5	MONTAGE UND INBETRIEBNAHME	26
5.1	Montagehinweise	26
5.2	Anschluss.....	27
5.2.1	Betriebsspannung.....	27
5.2.2	Störmeldeanschluss X7.....	27
5.2.3	LWL-Anschlüsse	28
5.2.4	RS232 Anschluss	28
5.3	Inbetriebnahme	29
5.4	Wartung	29
6	BETRIEBSZUSTÄNDE.....	30
6.1	Bedienmodus aktivieren.....	30
6.1.1	Aktiven Übertragungsmodus wählen.....	30
6.1.2	Passiver Übertragungsmodus	31
6.1.3	Manueller Verbindungsabbau	31
6.1.4	Automatischer Verbindungsabbau	31
6.1.5	Datenverbindung mit "PING" testen	32
6.2	Parametriermodus aktivieren.....	32
6.2.1	Mit dem DIGSI-Kabel 7XV5100-4 (Brücke 7-8).....	32
6.2.2	Mit Nullmodem-Kabel (ohne Brücke 7-8)	32
6.2.3	Mit den Standardparametern 9600 Baud 8N1	33
6.3	Parametrieren der Schnittstellen.....	34
6.3.1	Mit dem Terminalprogramm "Hyper-Terminal"	34
6.3.2	Das Hauptmenü.....	35
6.3.3	Parameter einer Schnittstelle ändern	36
6.3.4	Parameter speichern	39
6.3.5	Parametrierung verlassen	39
7	FIRMWARE ÄNDERN	40
7.1	Warnhinweise	40
7.2	Vorgehensweise.....	40
8	ANWENDUNGSBEISPIELE	41
8.1	SIEMENS-Schutzgeräte V1 oder V2 mit DIGSI V3	41
8.1.1	Funktionseinschränkungen bei Schutzgeräten V1 / V2.....	44
8.2	SIEMENS-Schutzgeräte V1/2 und V3 mit DIGSI V3.....	45
8.2.1	Bedienung mit DIGSI 4.3x.....	46
8.3	SIEMENS-Schutzgeräte V1/2, V3 und SIPROTEC 4 mit DIGSI V3 oder DIGSI 4.xx.....	48
8.3.1	Bedienung mit DIGSI 4.3x.....	Fehler! Textmarke nicht definiert.

Allgemeine Hinweise

Diese Betriebsanleitung enthält die erforderlichen Informationen für den bestimmungsgemäßen Gebrauch der darin beschriebenen Produkte. Sie wendet sich an technisch qualifiziertes Personal, welches speziell ausgebildet ist oder einschlägiges Wissen auf dem Gebiet der Schutz-, Mess-, Steuerungs- und Regelungstechnik, im folgenden Automatisierungstechnik genannt, besitzt. Die Kenntnis und das technisch einwandfreie Umsetzen der in diesem Handbuch enthaltenen Sicherheitshinweise und Warnungen sind Voraussetzung für gefahrlose Installation und Inbetriebnahme sowie für Sicherheit bei Betrieb und Instandhaltung des beschriebenen Produkts. Nur qualifiziertes Personal im Sinne der umseitigen Erläuterung verfügt über das erforderliche Fachwissen, um die in dieser Unterlage in allgemeingültiger Weise gegebenen Sicherheitshinweise und Warnungen im konkreten Einzelfall richtig zu interpretieren und in die Tat umzusetzen. Diese Betriebsanleitung ist fester Bestandteil des Lieferumfangs. Sie enthält aus Gründen der Übersichtlichkeit nicht sämtliche Details zu allen Ausführungen des beschriebenen Produkts und kann auch nicht jeden denkbaren Fall der Aufstellung, des Betriebes oder der Instandhaltung berücksichtigen. Sollten Sie weitere Informationen wünschen, oder sollten besondere Probleme auftreten, die in dieser Unterlage nicht ausführlich genug behandelt werden, dann fordern Sie bitte die benötigte Auskunft von Ihrer örtlichen Siemens-Niederlassung an, oder wenden Sie sich direkt an die auf der Rückseite dieser Betriebsanleitung stehenden Adresse.

Außerdem weisen wir darauf hin, dass der Inhalt dieser Produktdokumentation nicht Teil einer früheren oder bestehenden Vereinbarung, Zusage oder eines Rechtsverhältnisses ist oder dieses abändern soll. Sämtliche Verpflichtungen von Siemens ergeben sich aus dem jeweiligen Kaufvertrag, der auch die vollständige und allein gültige Gewährleistungsregelung enthält. Diese vertraglichen Gewährleistungsbestimmungen werden auch durch die Ausführungen in dieser Unterlage weder erweitert noch beschränkt.

Sicherheitstechnische Hinweise

Diese Bedienungsanleitung enthält sicherheitstechnische Hinweise, die Sie zu Ihrer persönlichen Sicherheit sowie zur Vermeidung von Sachschäden beachten müssen. Die Hinweise sind durch ein Warndreieck hervorgehoben und je nach Gefährdungsgrad folgendermaßen dargestellt:



Gefahr

bedeutet, dass Tod, schwere Körperverletzung oder erheblicher Sachschaden eintreten werden, wenn die entsprechenden Vorsichtsmaßnahmen nicht getroffen werden.



Warnung

bedeutet, dass Tod, schwere Körperverletzung oder erheblicher Sachschaden eintreten können, wenn die entsprechenden Vorsichtsmaßnahmen nicht getroffen werden.



Vorsicht

bedeutet, dass eine leichte Körperverletzung oder Sachschaden eintreten können, wenn die entsprechenden Vorsichtsmaßnahmen nicht getroffen werden.



Hinweis

ist eine wichtige Information über das Produkt, die Handhabung des Produktes oder den entsprechenden Teil der Dokumentation, auf den besonders aufmerksam gemacht werden soll.



Qualifiziertes Personal

Inbetriebsetzung und Betrieb eines Gerätes dürfen nur von qualifiziertem Personal vorgenommen werden. Qualifiziertes Personal im Sinne der sicherheitstechnischen Hinweise dieses Handbuchs sind Personen, die die Berechtigung haben, Geräte, Systeme und Stromkreise gemäß den Standards der Sicherheitstechnik in Betrieb zu nehmen, zu erden und zu kennzeichnen.

Allgemeine Hinweise

Schaltschrank

Ein Schaltschrank im Sinne dieser Bedienungsanleitung muss die Anforderungen an eine Brandschutzumhüllung gemäß EN 60950 erfüllen und eine elektromagnetische Dämpfung von mindestens 20 dB aufweisen



Warnung

Das Gerät ist zum Betrieb in Schaltschränken oder geschlossenen Räumen vorgesehen. Betrieb außerhalb von Schaltschränken kann zu elektromagnetischen Störungen und Brandgefahr im Fehlerfall führen.



Warnung

Das Gerät darf nur für die in dieser Bedienungsanleitung vorgesehenen Einsatzfälle und nur in Verbindung mit von Siemens empfohlenen bzw. zugelassenen Fremdgeräten und Komponenten verwendet werden. Der einwandfreie und sichere Betrieb des Produktes setzt sachgemäßen Transport, sachgemäße Lagerung, Aufstellung und Montage sowie sorgfältige Bedienung und Instandhaltung voraus.

Erklärung der Zeichen am Gerät:



GEFAHR

Warnung vor einer Gefahrenstelle.
Dokumentation lesen.
Nur von qualifiziertem Personal zu bedienen



Doppelte oder verstärkte Isolation

Haftungsausschluss

Wir haben den Inhalt dieser Druckschrift auf Übereinstimmung mit der beschriebenen Hardware und Software geprüft. Dennoch können Abweichungen nicht ausgeschlossen werden, so daß wir für die vollständige Übereinstimmung keine Gewähr übernehmen. Die Angaben in der Druckschrift werden jedoch regelmäßig überprüft. Notwendige Korrekturen sind in den nachfolgenden Auflagen enthalten. Für Verbesserungsvorschläge sind wir Ihnen dankbar.

Copyright

Copyright © Siemens AG 2000. All rights reserved
Weitergabe sowie Vervielfältigung dieser Unterlage, Verwertung und Mitteilung ihres Inhaltes sind nicht gestattet, soweit nicht ausdrücklich zugestanden. Zuwiderhandlung verpflichtet zu Schadenersatz. Alle Rechte vorbehalten, insbesondere für den Fall der Patenterteilung oder GM-Eintragung.

Technische Änderungen vorbehalten.

Versionsführung:

Erstausgabe am 08.02.2001

Änderungen am 05.01.2002:

- 6.3.3 Timeout-Zeit 00:00:00 (unendlich) entfällt.
- S. 38 Timeout-Zeiten müssen gestaffelt werden
- 8.1.1 Funktionseinschränkungen Schutzgeräte V1/2
- 8.2.1 Bedienung mit DIGSI 4.3x

1 Anwendungsbereich

Der Aktive Mini-Sternkoppler kann universell in vielen seriellen Anwendungen eingesetzt werden, in denen mehrere elektronische Geräte mit serieller Schnittstellen zum Zwecke des Datenaustausches miteinander verbunden werden. Er ist ein aktiver, serieller Schnittstellenumschalter, wobei von den wählbaren Eingangsschnittstellen (Masterschnittstellen) über eine Befehlssequenz aktiv zu einer der Slaveschnittstellen durchgeschaltet wird. Über ein Terminalprogramm oder eine Anwendersoftware auf einem PC können dadurch bis zu 128 Slave-Schnittstellen zentral angesteuert und bedient werden. An jeder Slave-Schnittstelle können ein nicht adressierbares serielles Endgerät oder mehrere adressierbare Geräte angeschlossen sein. Auch eine Fernbedienung über eine Master-Schnittstelle über Modem ist möglich. Für jede Slave-Schnittstelle wird eine Kanalnummer parametrisiert. Ferner lassen sich Datenformat und Baudrate aller Schnittstellen freizügig festlegen.

Es wird kein Hardware-Handshake auf den seriellen Schnittstellen unterstützt, so dass der Datenverkehr über das Anwenderprotokoll geregelt sein muss (z.B. Protokollverkehr, XON/XOFF oder ASCII-Sequenz)

Durch das Weitbereichsnetzteil, das den Anschluss an alle gängigen Wechsellspannungsnetze und Batteriespannungen erlaubt, und die elektromagnetisch, störsicheren optischen Schnittstellen, ist der Aktive Mini-Sternkoppler optimal für Industrie- und Schaltanlagen-Anwendungen geeignet.

Er ermöglicht die Zentrale- und die Fernbedienung:

- Von nicht adressierbaren Geräten an je einer Slave-Schnittstelle (z.B. Geräte mit ASCII-Bedienung wie Schutzgeräte der Version 1 und 2 von SIEMENS)
- Von mehreren, adressierbaren Geräten über eine Slave-Schnittstelle (Über Protokoll adressierte Geräte wie Schutzgeräte der Version 3 und 4 von SIEMENS)
- Gemeinsamer Betrieb von adressierbaren und nicht adressierbaren Geräten in einer Kommunikationstopologie
- Von Geräten mit verschiedener Baudrate und/oder Datenformat

1.1 Technische Eigenschaften

- Eine lokale RS232 Bedienschnittstelle mit 9 pol. Sub-D Stecker zur Parametrierung oder für den normalen Datenaustausch. Die Schnittstelle unterstützt keinen Hardware-Handshake.
- 5 optische Duplex Geräteschnittstellen mit FSMA- oder ST-Steckern für den Anschluss von Multimode-Lichtwellenleitern (LWL). Der Datenaustausch muss jedoch Halb-duplex und in Paketen von weniger als 254 Byte erfolgen.
- Einstellbarer Ruhelicht Zustand für die LWL-Anschlüsse. Lieferstellung ist 'Licht AUS'. Dies entspricht der Lieferstellung der optischen Geräteschnittstellen von SIEMENS Schutzgeräten.
- Wellenlänge der optischen Anschlüsse ist 820 nm.
- Die typische Entfernung mit LWL (62,5/125 µm) beträgt 1,5 km.
- Einzeln einstellbare asynchrone Baudraten von 1200, 2400, 4800, 9600, 19200, 38400, 57600 und 115200 Baud für alle Schnittstellen.
- Einzeln einstellbare Datenformate 8N1, 8N2 und 8E1 für alle Schnittstellen.
- Integriertes Weitbereichsnetzteil 24 bis 250 V DC und 110 / 230 V AC.
- LED Anzeigen für Betrieb und Datentransfer von der Master zu den Slaveschnittstellen.
- Eine RS485-Schnittstelle zur "Kaskadierung" im Halb-Duplex-Betrieb zwischen den Aktiven Mini-Sternkopplern. Gleichzeitiges Senden und Empfangen ist nicht möglich.
- Durch "Kaskadierung" lässt sich die Konfiguration auf bis zu 128 Slave-Geräteschnittstellen erweitern.
- Kunststoffgehäuse für Hutschienenmontage

1.1.1 Schnittstellen

Der Aktive Mini-Sternkoppler verfügt an seiner Unterseite über eine elektrische RS232 "Parametrier-Schnittstelle" mit 9-pol. SUB-D Stecker, die zur Parametrierung und zur lokalen Bedienung dient.

An der Vorderseite befinden sich fünf optische "Geräte-Schnittstellen" mit FSMA oder ST-Steckern, die die Verbindung zu anderen Geräten im Master- oder Slavemodus herstellen. Die Schnittstellen können auf Ruhelicht "Ein" oder Ruhelicht "Aus" parametrierbar werden.

Für die "Kaskadierung" mehrerer Aktiver-Mini-Sternkoppler steht an der Unterseite eine busfähige RS485-Schnittstelle zur Verfügung. Eine Bustermiierung mit Widerständen ist im Gerät über DIP-Schalter zu- oder abschaltbar.

1.1.2 Parametrierung

Die Parametrierung erfolgt mit einem einfachen Terminalprogramm (z.B. dem Hyperterminal aus WINDOWS®) über das DIGSI-Kabel 7XV5100-4, das mit der elektrischen RS232-Schnittstelle und einer seriellen PC-Schnittstelle verbunden wird. Die Bedienung ist menügeführt in deutscher oder englischer Sprache verfügbar. Es wird kein spezielles Bedienprogramm benötigt.

Ist der Schalter S1.1 auf "ON" gestellt, erfolgt die Parametrierung nach dem Zuschalten der Versorgungsspannung generell mit 9600 Baud und 8N1, auch wenn die RS232 Schnittstelle am Gerät als Master und mit anderen Schnittstellenparametern konfiguriert ist. Diese Baudrate und das Datenformat sind dann im Terminalprogramm einzustellen. Der Aktive Mini-Sternkoppler befindet sich dann im Parametriermodus. Die ursprünglichen Einstellungen als Master-Schnittstelle werden dadurch nicht verändert und bleiben auch nach Abschluss der Parametrierung erhalten, sofern sie nicht explizit im Parametrierdialog verändert wurden.

Parameter sind gegen Hilfsspannungsausfall gesichert in einem E²PROM gespeichert.

1.1.3 Master- / Slave-Schnittstellen

Alle Schnittstellen können als Master oder Slave eingestellt werden. Allen Master-Schnittstellen muss die Kanalnummer 0 zugewiesen werden. Den Slave-Schnittstellen wird eine Kanalnummer zwischen 1 und 128 zugewiesen. Über eine ASCII-Sequenz wird die Kanalnummer angewählt und danach der serielle Datenverkehr von der Master- zur Slave-Schnittstelle durchgeschaltet.

1.1.4 Master-Schnittstellen

Es können mehrere Schnittstellen mit der Kanalnummer 0 als Master eingestellt werden. Sind mehrere Schnittstellen als Master eingestellt, haben alle die gleichen Schnittstelleneinstellungen (Datenformat, Baudrate usw.). Alle empfangenen Daten werden direkt mit den gleichen Parametern an allen anderen Masterschnittstellen ausgegeben. Wenn mehrere Master-Schnittstellen verwendet werden, muss sichergestellt sein, dass immer nur ein Gerät sendet.

1.1.5 Slave-Schnittstellen

Allen Schnittstellen, die als Slave parametrisiert sind, wird eine Kanalnummer zwischen 1 und 128 zugeordnet. Jede Kanalnummer darf nur einmal vergeben werden (auch bei der "Kaskadierung" über die RS485-Schnittstelle). Jede Slave-Schnittstelle kann auf eine eigene Baudrate und eigenes Datenformat eingestellt werden.

1.1.6 Baudraten

Alle Schnittstellen können auf die Baudraten 1200, 2400, 4800, 9600, 19200, 38400, 57600 oder 115000 Baud eingestellt werden.

1.1.7 Datenformate

Alle Schnittstellen können auf die Datenformate 8N1, 8N2, oder 8E1 eingestellt werden.

1.1.8 Kanalwahl im Bedienmodus

Slave-Schnittstellen müssen von einer der Master-Schnittstelle durch Eingabe der entsprechenden Kanalnummer ausgewählt werden. Die Eingabe der Kanalnummer im Terminalprogramm erfolgt im Bedienmodus neben dem Prompt **REMOTE>** und wird mit Return abgeschlossen.

Ist die gewählte Kanalnummer von einem Aktiven Mini-Sternkoppler erkannt worden und der Kanal durchgeschaltet, geht er in einen aktiven Übertragungsmodus und quittiert dies mit der Meldung:

```
Kanal / Port # <Kanalnummer> aktiviert  
Kanal wird geschlossen mit BYE
```

Alle Master-Schnittstellen sind dann ausschließlich zu der gewählten Slave-Schnittstelle durchgeschaltet, d.h. der Aktive Mini-Sternkoppler wandelt die Baudraten und das Datenformat zwischen den Master- und der Slave-Schnittstelle gemäss der gewählten Einstellungen. Es kann gleichzeitig immer nur ein Kanal durchgeschaltet sein, d.h. alle anderen Slave-Schnittstellen (auch in "kaskadierten" Aktiven Mini-Sternkopplern) befinden sich in einem inaktivem Übertragungsmodus.

Wenn der aktive Übertragungsmodus eingestellt ist, wird in der Regel das Anwenderprogramm auf dem PC gestartet und es erfolgt ein Datenaustausch mit dem Endgerät, das an der Slave-Schnittstelle angeschlossen ist. Wird die Anwendung abgeschlossen, so sollte die Verbindung zwischen Master- und Slave-Schnittstelle wieder abgewählt werden. Dies kann aus dem Anwenderprogramm heraus erfolgen, wenn diese Abwahl in die Software integriert ist. Ansonsten erfolgt die Abwahl aus dem Terminalprogramm heraus.

1.1.9 Verbindung abwählen

Nach der Eingabe von "BYE" (ohne "Return") erfolgt nach ca. 2 s die Abwahl des durchgeschalteten Kanals und der Aktive Mini-Sternkoppler geht vom aktiven Übertragungsmodus wieder in den Bedienmodus. Bei „Kaskadierung“ hören andere Aktive Mini-Sternkoppler auf dem RS485-Bus mit und wechseln wieder vom passiven Übertragungsmodus in den Bedienmodus.

1.1.10 Datentransfer

Der Datentransfer zwischen den Master-Schnittstellen (nicht RS485) eines Aktiven Mini-Sternkopplers erfolgt Voll-Duplex, bei "Kaskadierung" mehrerer Geräte, z.B. über die RS485-Schnittstelle nur Halb-Duplex. Aufgrund der Tatsache, dass bei unterschiedlichen Baudraten und Datenformaten auch unterschiedliche Datenmengen pro Zeiteinheit übertragen werden, ist ein ununterbrochener Datenfluss nicht immer möglich. Eine ununterbrochene Dateneinspeisung (Telegrammlänge) darf jedoch 254 Bytes betragen, was heißt dass max. 254 Bytes zwischengespeichert werden.

Wird ein Telegramm ununterbrochen (lückenlos) eingepeist, ist nicht garantiert, dass es auch lückenlos gesendet wird (speziell mit höherer Baudrate). Die Ausgabe der Daten erfolgt sofort nach dem Empfang des ersten Zeichens, so dass lange Verzögerungszeiten durch das Gerät vermieden werden.

1.1.11 Kaskadierung mehrerer Aktiver Mini-Sternkoppler

Die "Kaskadierung" erfolgt über die busfähige RS485-Schnittstelle. Sollen mehrere Aktive Mini-Sternkoppler am RS485-Bus betrieben werden, muss das erste Gerät als „Mastergerät“ parametrierbar sein, alle weiteren Geräte müssen als „Slavegeräte“ parametrierbar werden.

1.1.12 Mastergerät

Das Mastergerät antwortet im Bedienmodus auf jedes ↵(*Return*) mit dem Prompt *REMOTE>* im Terminalprogramm. Dazu muss der Parameter "Antwort" der Master-Schnittstellen (Kanal 0) auf "Ja" gesetzt werden. Das ist zwingend notwendig für die Bedienung mit DIGSI V3.

Soll ein Modem mit automatischer Baudratenerkennung auf die Baudrate der Master-Schnittstellen des Aktiven Mini-Sternkopplers synchronisiert werden, muss der Parameter "Ping" des ersten aktiven Mini-Sternkopplers auf "Ja" gesetzt werden. Nur der erste Aktive Mini-Sternkoppler sendet dann alle 10 s den String "ATE0Q1" über die Master-Schnittstellen zum Modem, wenn keiner der Kanäle 1-128 durchgeschaltet ist.

1.1.13 Slavegeräte

In den Slavegeräten müssen die Parameter "Antwort" und "Ping" generell auf "Nein" eingestellt werden, andernfalls antworten auf ein „Return“ alle Aktiven Mini-Sternkoppler mit „Remote>“, was zu einer Fehlfunktion führen würde. Die Slavegeräte antworten nur noch, wenn einer ihrer Kanäle durchgeschaltet wird mit

```
Kanal / Port # <Kanalnummer> aktiviert  
Kanal wird geschlossen mit BYE
```

jedoch nicht mehr auf „Return“.

HINWEIS! Eine Anordnung von mehreren Aktiven Mini-Sternkopplern darf nur einmal auf „Return“ antworten und auch nur ein "Ping" zum Modem senden.

2 Technische Daten

2.1 Konstruktion / Schnittstellen

<p>Konstruktive Ausführung Gehäuse Abmessungen Gewicht Schutzart Gehäuse Klemmen</p>	<p>Kunststoff EG90 siehe Maßzeichnungen 280g gemäß EN60529 IP 20 IP 20</p>
<p>Hilfsenergie U_H Nenneingangsspannung Gleichspannung Wechselspannung Schutzklasse (je nach Eingangsspannung) Leistungsaufnahme Gleichspannung Wechselspannung</p>	<p>24 V - 250 V DC ± 20 % 48 V - 230 V AC ± 20 % / 45-65 Hz II / III Bei U_H = U_{HN}; typischer Wert 5 W 4 W; 6 VA</p>
<p>Störmeldeausgang Relais Anschluss Prüfspannung Schaltspannung (Nennspannung) Schalteistung Schaltstrom Störungsanzeige</p>	<p>MSR-Relais 1 Öffner potentialfrei 2-pol. Klemme Phönix 3,7 kV_{eff} 250 V DC 20 W/VA 1 A dauernd LED grün: 5 V o.k, Prozessor läuft</p>
<p>RS232-Schnittstelle Steckverbinder Abriegelung</p>	<p>9-pol. SUB-D (Buchse) 500 V AC gegen RS485-Schnittstelle 2 kV AC gegen restliche Anschlüsse</p>
<p>RS485-Schnittstelle Schraubklemmen Abriegelung</p>	<p>COMBICON 2-pol. 500 V AC gegen RS232-Schnittstelle 2 kV AC gegen restliche Anschlüsse</p>

Optische Schnittstellen Optische Ein- / Ausgänge Optischer Anschluss Datenanzeige Wellenlänge Einkoppelte Leistung Empfindlichkeit Optisches Budget Maximale Reichweite Baudraten Datenformate	5 Sender, 5 Empfänger Lieferung: Ruhelicht AUS FSMA (Schraubverbinder) alternativ ST (Bajonettverschluss) LED gelb Master Senden LED gelb Slave Senden 820 nm 50/125µm: -19dBm Gradienten Glasfaser 62,5/125µm: -15dBm Gradienten Glasfaser 200µm; -6,2dBm HCS Faser -30dBm 10dB (+3 dB Systemreserve) 1.5 km bei 62,5/125µm Gradientenfaser 1200, 2400, 4800, 9600, 19200, 3840, 57600, 115200 Baud 8N1, 8N2, 8E1
---	---

2.2 Sicherheit

Sicherheit nach EN 61010 Teil1 Überspannungskategorie Verschmutzungsgrad Brandbeständigkeitsklasse (Gehäuse) nach UL 94	III 2 V0
Isolationsprüfungen EN61010 IEC 255-5: ANSI/IEEE C37.90.0 Spannungsprüfung (Stückprüfung) Hilfsenergie gegen Relais Hilfsenergie gegen RS232 Relais gegen RS232 Stoßspannungsprüfung (Typprüfung) VDE0435, Teil 303 Hilfsenergie gegen Relais Hilfsenergie gegen RS232 Relais gegen RS232 Relais gegen RS485	5,25 kV DC / 1s (mit Ableitkondensatoren) 3,7 kV AC / 50Hz / 1s (ohne Ableitkondensatoren) 3,7 kV AC / 50Hz / 1s (ohne Ableitkondensatoren) 5 kV (Scheitel); 1,2/50 µs; 0,5 J; 3 pos. Und 3 neg. Stöße in Abständen von 5 s alle Kreise, Klasse III (nicht über offene Kontakte)

2.3 Elektromagnetische Verträglichkeit

<p>EMV-Prüfungen zur Störfestigkeit IEC 60255-22 (Produktnorm) EN 61010-1 (Fachgrundnorm)</p> <p>Hochfrequenzprüfung IEC 60255-22-1, Klasse III VDE 0435 Teil 303, Klasse III</p> <p>Entladung statischer Elektrizität (ESD) IEC 61000-4-2, Klasse III IEC 60255-22-2 Klasse III EN 61000-4-2, Schärfegrad 4</p> <p>Bestrahlung mit HF-Feld, unmoduliert IEC 60255-22-3, Klasse III</p> <p>Bestrahlung mit HF-Feld, amplitudenmod. IEC 61000-4-3 ENV 50141, Klasse III EN 61000-4-3</p> <p>Bestrahlung mit HF-Feld, pulsmoduliert IEC 61000-4-3 ENV50204, Klasse III</p> <p>Schnelle transiente Störgrößen (Burst) IEC 61000-4-4, Klasse IEC 60255-22-4, Klasse IV EN 61000-4-4, Klasse IV</p> <p>Schnelle transiente Störgrößen (Burst) IEC 61000-4-4, Klasse III IEC 60255-22-4, Klasse III EN 61000-4-4, Klasse III</p> <p>Störfestigkeit gegen Stoßspannungen (Surge) DIN EN 61000-4 -5</p> <p>Bestromung IEC 61000-4-6 DIN EN 61000-4-6</p>	<p>1 MHz; 400 Stösse je s; Prüfdauer 2 s 2,5 kV Längsspannung; 1 kV Querspannung</p> <p>15 kV Luftentladung, beide Polaritäten; 150 pF; Ri = 330 Ohm</p> <p>10 V/m; 80, 150, 450 MHz</p> <p>10 V/m; 80 MHz bis 1000 MHz; 80% AM; 1kHz</p> <p>10 V/m; 900 MHz; Wiederholfrequenz 200 kHz; ED 50% oder ED 100%</p> <p>Auf Hilfsspannungen 4 kV; 5/50 ns; 5 kHz; Burstlänge 15 ms Wiederholrate 300 ms; beide Polaritäten; Ri = 50 Ohm; Prüfdauer 1 min</p> <p>Auf Signalleitungen 2 kV; 5/50 ns; 5 kHz; Burstlänge 15 ms Wiederholrate 300 ms; beide Polaritäten; Ri = 50 Ohm; Prüfdauer 1 min</p> <p>2 kV gegen GND 1 kV Pole der Versorgungsspannungen</p> <p>Schärfegrad 3: 10 V</p>
<p>EMV-Prüfungen zur Störaussendung Norm: EN 50081-1 Funkstörspannung auf Leitungen, nur Hilfsspannungen CISPR 22, EN 55022 DIN VDE 0878 Teil 22</p> <p>Funkstörfeldstärke CISPR 22, EN 55022 DIN VDE 0878 Teil 22</p>	<p>150 kHz bis 30 MHz</p> <p>Grenzwertklasse B Grenzwertklasse B</p> <p>30 MHz bis 1000 MHz Grenzwertklasse B Grenzwertklasse B</p>

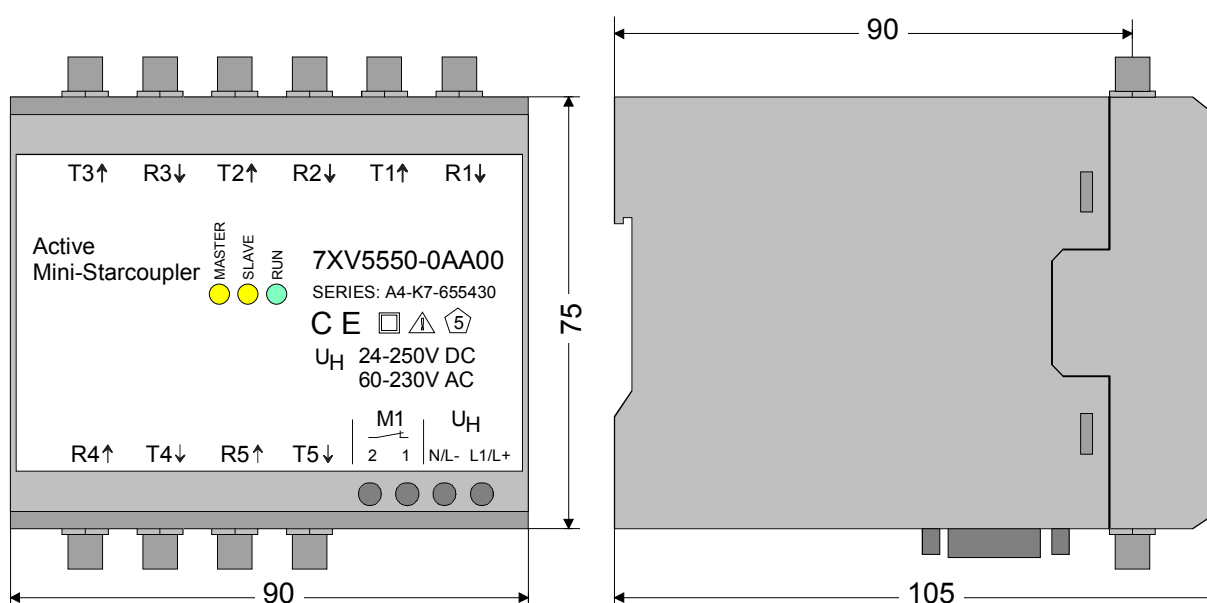
2.4 Mechanische Prüfungen

<p>Mechanische Prüfungen</p> <p>Schwing- und Schockbeanspruchung bei stationärem Einsatz</p> <p>Schwingung IEC 60255-21-1, Klasse 1 IEC 68-2-6</p> <p>Schock IEC 60255-21-2, Klasse 1</p> <p>Schwingung bei Erdbeben IEC 60255-21-3, Klasse 1 IEC 60068-3-3</p> <p>Schwing- und Schockbeanspruchung bei Transport</p> <p>Schwingung IEC 60255-21-1, Klasse 1 IEC 60068-2-6</p> <p>Schock IEC 60255-21-2, Klasse 1 IEC 60068-2-27</p>	<p>sinusförmig 10 Hz bis 60 Hz: $\pm 0,035$mm Ampl.; 60Hz - 150 Hz: 0,5g Beschleunigung Frequenzdurchlauf 10 Oktaven/min 20 Zyklen in 3 Achsen senkrecht zueinander halbsinusförmig</p> <p>Beschleunigung 5 g, Dauer 11 ms, je 3 Schocks in beiden Richtungen der 3 Achsen</p> <p>sinusförmig 1 Hz bis 8 Hz: +3,5mm Amplitude (hor. Achse) 1 Hz bis 8 Hz: +1,5mm Amplitude (ver. Achse) 8 Hz bis 35 Hz: 1g Beschl (hor. Achse) 8 Hz bis 35 Hz: 0,5g Beschl. (ver. Achse) Frequenzdurchlauf 1 Oktave / min 1 Zyklus in 3 Achsen senkrecht zueinander</p> <p>sinusförmig 5 Hz bis 8 Hz: $\pm 7,5$ mm Amplitude; 8 Hz bis 150 Hz: 2 g Beschleunigung Frequenzdurchlauf 1 Oktave/min 20 Zyklen in 3 Achsen senkrecht zueinander halbsinusförmig</p> <p>Beschleunigung 15 g, Dauer 11 ms, je 3 Schocks in beiden Richtungen der 3 Achsen halbsinusförmig</p>
---	---

2.5 Klimaprüfungen

Klimaprüfungen DIN EN 60068-2-1 und -2-2 empfohlene Temperatur bei Betrieb alle LWL-Schnittst. auf „Ruhelicht AUS“ min. 1 LWL-Schnittst. auf „Ruhelicht EIN“ Grenztemperatur bei Betrieb alle LWL-Schnittst. auf „Ruhelicht AUS“ (Funktionseinschränkungen möglich) Grenztemperatur bei Lagerung bei werksmäßiger Verpackung Grenztemperatur bei Transport bei werksmäßiger Verpackung Luftfeuchte	-5°C bis +55°C -5°C bis +45°C -20°C bis +70°C -25°C bis +55°C -25°C bis +70°C 15% bis 95%, keine Betauung
---	--

2.6 Abmessungen



3 Bestelldaten

Benennung	Bestell-Nr.
Aktiver Mini-Sternkoppler	7 X V 5 5 5 0 - 0
Optische Ein- / Ausgänge	
FSMA-Stecker	A
ST-Stecker	B

4 Beschreibung des Gerätes und seiner Schnittstellen

4.1 Allgemeine Beschreibung

Der Aktive Mini-Sternkoppler im Kunststoffgehäuse ist ein fest verdrahtetes und komplett geprüftes Gerät und nur über seine äußeren Schnittstellen erweiterbar. Er besitzt eine Schnappbefestigung zur Hutschiene montage für eine Hutschiene 35 mm nach DIN EN 50022. An Schraubklemmen lässt sich die Versorgungsspannung anschließen und eine Störmeldung abgreifen. Die LWL werden über die FSMA-Schraubanschlüsse oder ST-Anschlüsse angeschlossen. Das Gerät ist silikonfrei, halogenfrei und schwer entflammbar. Die RS232-Schnittstelle ist über einen 9-pol. Sub-D Steckverbinder und die RS485-Schnittstelle über einen 2-pol. COMBICON-Steckverbinder herausgeführt.

4.2 Anschlussanordnung

4.2.1 Hilfsspannung X2

Die Hilfsspannung wird an den Klemmen X2 (siehe Bild 1) angeschlossen (Wechselspannung an N und L1 oder Gleichspannung an L- und L+). Da das Gerät über keinen eigenen Schalter verfügt, sollte dieser extern installiert werden.

4.2.2 Störmeldekontakt X7

Der Anschluss an den Störmeldekontakt erfolgt an den Klemmen X7 1/2. Der potentialfreie Ruhekontakt öffnet, wenn das Gerät in Betrieb ist, und schließt wenn die Versorgungsspannung fehlt oder ein interner Fehler auftritt.

4.2.3 Optische Schnittstellen Tx/Rx

Die 5 optischen Schnittstellen sind mit Tx (Transmit / Senden) und Rx (Receive / Empfangen) bezeichnet und von 1 bis 5 nummeriert (siehe Bild 1). Die Anschlüsse sind entsprechend der Bestellung mit FSMA- oder ST-Steckern bestückt.

Die Verbindungen zu anderen Geräten sind jeweils zu kreuzen, d.h. der sendende Ausgang (Tx) wird auf der Gegenseite mit einem empfangenden Eingang (Rx) verbunden und umgekehrt.

ACHTUNG! Die mechanischen Verbindungen der LWL-Kabel mit FSMA-Stecker sind vorsichtig und nur "Handfest" anzuziehen (keine Werkzeuge verwenden). Die ST-Stecker sind erst mit der seitlichen Nase in die Nut des Geräteanschlusses zu schieben und anschließend zu verriegeln. Bei der Verlegung der LWL-Kabel ist der für das Kabel spezifizierte Biegeradius einzuhalten.

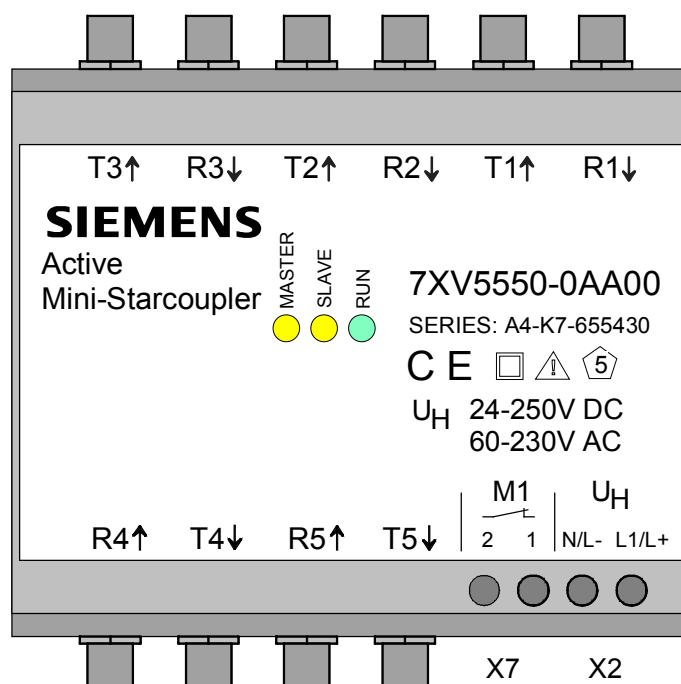


Bild 1: Frontansicht des Aktiven Mini-Sternkopplers

4.2.4 RS232-Bedienschnittstelle X1

Die serielle RS232-Bedienschnittstelle X1 (siehe Bild 2) ist als 9-pol. SUB-D Stecker ausgeführt. Die Bedienung erfolgt über die serielle PC-Schnittstelle, z.B. COM1 und ein serielles Nullmodem-Kabel, z.B. 7XV5100-4 (Belegung siehe Anhang).

4.2.5 RS485-"Kaskadierschnittstelle" X5

Die abgeriegelte RS485-"Kaskadierschnittstelle" X5 (siehe Bild 2) ist auf der Unterseite des Aktiven Mini-Sternkopplers über einen COMBICON-Steckverbinder herausgeführt. Die Schnittstellenanschlüsse "A" und "B" werden mit einem 2-adrigen, geschirmten Kabel parallel geschaltet. Der Kabelschirm wird jeweils links neben dem Aktiven Mini-Sternkoppler mit einer Erdungsklemme auf der Hutschiene einseitig geerdet.

Am ersten und letzten Aktiven Mini-Sternkoppler müssen die beiden Terminierungswiderstände mit S1.1 und S1.2 auf ON eingeschaltet werden.

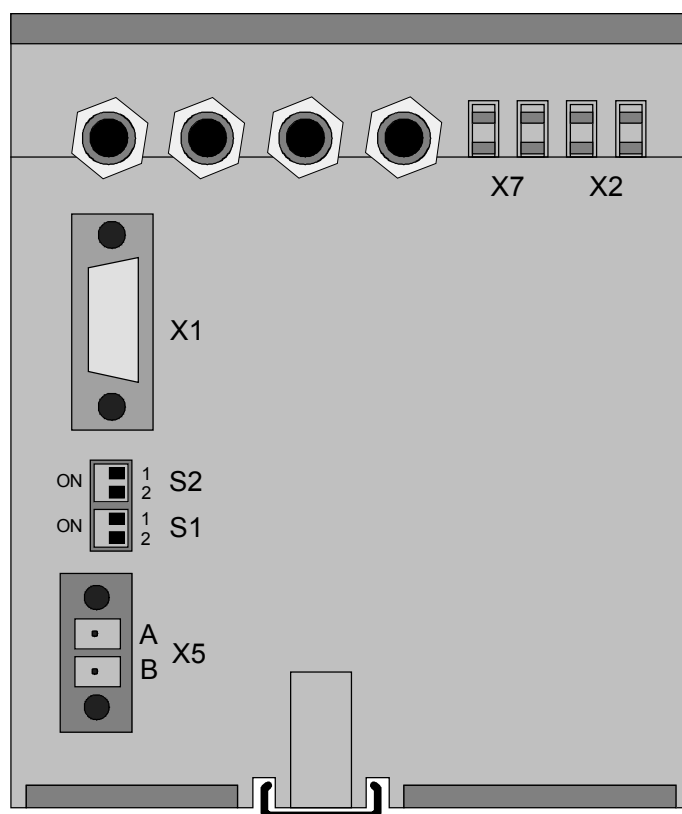


Bild 2: Unterseite des Aktiven Mini-Sternkopplers

4.2.6 DIL-Schalter S1 und S2

Mit den DIL-Schaltern S1 und S2 an der Unterseite des Aktiven Mini-Sternkopplers können die Terminierungswiderstände eingeschaltet und der Parametriermodus eingestellt werden.

4.3 Belegung der elektrischen Anschlüsse

4.3.1 Hilfsspannungsanschluss X2

Klemme	Bedeutung	Abkürzung
X2 L1/L+	Versorgungsspannung	DC: L+ AC: L1
X2 N/L-	Versorgungsspannung	DC: L- AC: N

Tabelle 1: Belegung des Stromversorgungsanschlusses

4.3.2 Störmeldeanschluß X7

Klemme	Bedeutung
1	Störmeldekontakt
2	Störmeldekontakt

Tabelle 2: Belegung des Störmeldekontaktes

4.3.3 RS232 Schnittstelle X1

Der Anschluss X1 ist ein 9-pol. Sub-D Stecker

Pin. Nr.	Beschreibung	Abkürzung
1	Nicht belegt	n.c.
2	Receive (Daten empfangen)	RxD
3	Transmit (Daten senden)	TxD
4	Data Transmit Ready *	DTR
5	Erde	GND
6	Nicht belegt	n.c.
7	+5 Volt	Vcc
8	Parametriermodus	Param
9	Nicht belegt	n.c.

* (wird nur im Parametriermodus unterstützt)

Tabelle 3: Belegung des 9 pol. Sub-D Steckers X1

4.3.4 RS485 Schnittstelle X5

Anschluss X5 ist ein zweipoliger COMBICON-Stecker

Pin. Nr.	Beschreibung	Abkürzung
A	RS485 A	A
B	RS485 B	B

Tabelle 4: Belegung des COMBICON-Steckers X5

4.4 LED's

Die Leuchtdioden befinden sich alle an der Vorderseite des Gerätes. Sie zeigen dem Benutzer die Funktion des Gerätes an.

4.4.1 Grüne LED "RUN"

Die grüne LED leuchtet, sobald das Gerät betriebsbereit ist. Das heißt der integrierte Prozessor arbeitet ordnungsgemäß.

4.4.2 Gelbe LED "MASTER"

Die Gelbe LED "MASTER" leuchtet dann, wenn Daten von einem durchgeschalteten Kanal zu den Master-Schnittstellen übertragen werden.

Wenn der Prozessor nicht arbeitet, leuchtet die LED "MASTER", solange die LED "RUN" aus ist, aber Spannung anliegt.

4.4.3 Gelbe LED "SLAVE"

Die Gelbe LED "SLAVE" leuchtet dann, wenn Daten von den Masterschnittstellen zu einer durchgeschalteten Slave-Schnittstelle übertragen werden. Die LED "SLAVE" leuchtet, solange der Prozessor nicht arbeitet und der Schalter S2.1 auf "ON" steht.

Hinweis! Wenn Daten von einer Masterschnittstelle zu anderen Masterschnittstellen transparent durchgereicht werden, leuchtet keine der beiden gelben LED's.

4.5 Schalterstellungen

Schalter S1	Stellung	Bedeutung
S1.1 S1.2	OFF OFF	Terminierung RS485 aus
S1.1 S1.2	ON ON	Terminierung RS485 an

Tabelle 5: Schalterstellungen der DIP-Schalter S1

HINWEIS! Die beiden Schalter S1 müssen immer gleich stehen.

Schalter S2	Stellung	Bedeutung
S2.1 S2.2	OFF OFF	Normaler Betriebsmodus
S2.1 S2.2	ON OFF	Parametriermodus aktiv
S2.1 S2.2	ON ON	Bootmodus aktiv

Tabelle 6: Schalterstellungen der DIP-Schalter S2

HINWEIS! Alle anderen Schalterstellung sind nicht zulässig.

5 Montage und Inbetriebnahme



Warnung

Beim Betrieb elektrischer Geräte stehen zwangsläufig bestimmte Teile dieser Geräte unter gefährlicher Spannung. Bei Nichtbeachtung der Bedienhinweise können deshalb schwere Körperverletzungen oder Sachschäden auftreten. Montage und elektrischer Anschluss des Geräts sollten nur durch entsprechend qualifiziertes Personal vorgenommen werden. Insbesondere müssen alle Warnhinweise unbedingt beachtet werden



Warnung

Mit Brille und anderen Sehhilfen bitte nicht direkt in die LWL-Sendedioden T1–T5 blicken.

5.1 Montagehinweise

- Das Gerät ist für den Betrieb in Schaltschränken Räumen bestimmt.
- Die Geräte sind nur zum Betrieb in geschlossenen Gehäusen oder Schränken zugelassen, oder dürfen nur an Stellen montiert werden, die ausschließlich qualifiziertem Personal zugänglich sind.
- Das Gehäuse ist für die Montage auf eine symmetrische Trageschiene nach EN 50 022 vorgesehen. Zur Montage wird das Gerät von oben auf die Hutschiene gehängt und dann durch Andrücken auf sie aufgeschnappt. Zum Lösen der Verbindung muss der Hutschienenschieber mit einem Schraubenzieher o.ä. nach unten gezogen werden, damit das Gerät entgegen der Aufschnappbewegung von der Hutschiene genommen werden kann.
- Die Datenleitungen für RS232 und RS485 müssen in geerdeten Kabeln geführt werden.
- Die Einbaustelle soll möglichst erschütterungsfrei sein. Die zulässige Umgebungstemperatur (Arbeits- bzw. Funktionstemperatur) muss eingehalten werden (siehe Technische Daten).

- Der Betrieb außerhalb des Funktionstemperaturbereichs kann zu Fehlfunktionen, Ausfall und zu Zerstörung des Aktiven Mini-Sternkopplers führen.

5.2 Anschluss

Im Kapitel Anschluss wird der Anschluss alle Daten und Energieversorgungsleitungen beschrieben, die zu sicheren Betrieb notwendig sind.

Bei der elektrischen Installation sind die Vorschriften über das Errichten von Starkstromanlagen zu beachten.



Warnung

Bei Verwendung von Litze müssen Aderendhülsen verwendet werden.

5.2.1 Betriebsspannung

Die Kontaktierung der Betriebsspannung erfolgt über den Stecker X2 auf der Unterseite des Geräts. Die Belegung der Anschlussklemmen ist auf der Vorderseite des Gerätes aufgedruckt oder kann dieser Bedienungsanleitung entnommen werden.

Anschluss Schraubklemmen:

Stromversorgung:	max. 2,5 mm ²
Abisolierlänge:	3 bis 5 mm
Drahtquerschnitt:	0,14 bis 1,5 mm ²

5.2.2 Störmeldeanschluss X7

X7 bietet einen potentialfreien Kontakt, der im Fehlerfall vom Aktiven Mini-Sternkoppler automatisch geschlossen wird.

Das Ausfallen der Stromversorgung ist als Fehler zu sehen.

Die Kontaktierung der Betriebsspannung erfolgt über den Stecker X7 auf der Unterseite des Geräts. Die Belegung der Anschlussklemmen ist auf der Vorderseite des Gerätes aufgedruckt oder kann der Bedienungsanleitung entnommen werden.

Anschluss Schraubklemmen:

Alarmanschluss:	max. 2,5 mm ²
Abisolierlänge:	3 bis 5 mm

5.2.3 LWL-Anschlüsse

- Es dürfen nur vorschriftsmäßig konfektionierte Lichtwellenleiter verwendet werden. Das zulässige optische Budget ist einzuhalten (siehe Technische Daten).
- LWL-Kabeltypen und Reichweiten siehe Technische Daten.
- Sendedioden sind mit Tx bezeichnet.
- Empfangsdioden sind mit Rx bezeichnet.
- Die LWL-Kabel müssen gekreuzt werden, d.h. der LWL muss vom Sender zum Empfänger verlegt werden und umgekehrt.



Hinweis

Bei der Verlegung von LWL-Kabeln ist auf den vorgeschriebenen Biegeradius zu achten.

5.2.4 RS232 Anschluss

- Der 9-pol. Sub-D Steckverbinder ist nach dem Anschließen festzuschrauben.

5.3 Inbetriebnahme

- Den Aktiven Mini-Sternkoppler auf einer symmetrische Trageschiene nach EN 50 022 befestigen (in der für diese Schiene üblichen Art).
- Prüfen, ob die Betriebsdaten mit den Werten auf dem Typenschild übereinstimmen. Am Aktiven Mini-Sternkoppler keine Veränderungen vornehmen.
- LWL Anschlüsse vorsichtig "handfest" verschrauben.
- RS485 und RS232 Anschluss einstecken und festschrauben.
- Störmeldeanschluss an die Klemmen anschließen.
- Nach Zuschalten der Hilfsenergie ist der Aktive Mini-Sternkoppler betriebsbereit, wenn die grüne LED "RUN" leuchtet.
- Gerät über die RS232-Schnittstelle parametrieren
- Die LED's Master und Slave blinken bzw. leuchten, wenn vom Aktiven Mini-Sternkoppler Daten ausgegeben werden.
- Wenn das Ruhelicht mind. einer der Leuchtdioden auf „AN“ gestellt ist, ist eine max. Umgebungstemperatur von 45°C zulässig. Bei ausgeschaltetem Ruhelicht aller Leuchtdioden ist eine Umgebungstemperatur von 55°C zulässig.

5.4 Wartung

Der Aktive Mini-Sternkoppler ist wartungsfrei.

Zur Reinigung bitte nur ein trockenes staub- und fusselfreies Tuch verwenden. Die LWL-Anschlüsse vorher mit den dafür vorgesehenen Abdeckungen staubdicht abdecken.

Zur Reinigung darf keine Flüssigkeit verwendet werden.

6 Betriebszustände

6.1 Bedienmodus aktivieren

Nach dem Einschalten befindet sich das Gerät automatisch im Bedienmodus. Im Bedienmodus können Slave-Schnittstellen über eine der Masterschnittstellen (z.B. RS232, RS485 oder optisch) mit einem Terminalprogramm oder DIGSI V3 ausgewählt werden. Um die Kompatibilität mit dem Kanalschalter 7XV5500 zu gewährleisten, der in DIGSI 3 unterstützt wird, antwortet das Gerät auf die Sequenz

```
(1000) <return> (1000) <return> (1000)
```

mit

```
REMOTE>
```

,falls dies bei den Schnittstelleneinstellungen aktiviert wurde.

Hinweis! (1000) ist Mindestwartezeit in ms.

6.1.1 Aktiven Übertragungsmodus wählen

Um eine Slave-Schnittstelle durch Angabe ihres Kanals durchzuschalten (Wechsel in den aktiven Übertragungsmodus) sendet das Bedienprogramm (Terminalprogramm oder DIGSI V3) an den Aktiven Mini-Sternkoppler eine Kanalwahl-Sequenz (ASCII-Sequenz):

```
<Kanalnummer> (100) <return> (2000)
```

Das Durchschalten des gewählten Kanals quittiert das Gerät (auch bei "kaskadierten" Geräten), an dem der Kanal parametrier ist, immer mit:

```
Kanal / Port # <Kanalnummer> aktiviert  
Kanal wird geschlossen mit BYE
```

Der gewählte Kanal wird durchgeschaltet, das entsprechende Gerät geht in den aktiven Übertragungsmodus. Der Datenverkehr erfolgt mit den eingestellten Master- und Slave-Schnittstellenparametern.

Ist bereits ein Kanal freigeschaltet (auch in einem der kaskadierten Geräte), wird die Anforderung ohne Quittung verworfen. Wurde ein Kanal gewählt, der an keinem der Geräte existiert, erfolgt nur die Quittung

```
REMOTE>
```

6.1.2 Passiver Übertragungsmodus

Wurde im Bedienmodus ein Kanal durchgeschaltet, gehen alle kaskadierten Geräte, bei denen kein Kanal durchgeschaltet wird, in den passiven Übertragungsmodus. Die Masterschnittstellen hören beim Datenverkehr mit, bis die aktive Verbindung wieder abgebaut wird.

6.1.3 Manueller Verbindungsabbau

Um vom aktiven- oder passiven Übertragungsmodus wieder in den Bedienmodus zu kommen, muss die Verbindung abgebaut werden. Nach Beendigung des Datenaustausches wird der durchgeschaltete Kanal mit dem Senden der Sequenz

```
(2000)BYE(2000)
```

HINWEIS! Nach BYE kein Return eingeben

deaktiviert. Das Mastergerät quittiert mit

```
(100)REMOTE>
```

Diese Quittung erfolgt auch, wenn kein Kanal freigeschaltet war.

6.1.4 Automatischer Verbindungsabbau

Antwortet ein Slave nicht spätestens nach der im Parameter „Timeout“ eingestellten Zeit, so wird die Verbindung zu diesem Slave automatisch deaktiviert.

Sendet der Master nach Aufbau einer Verbindung oder Erhalt einer Antwort vom Slave nicht spätestens nach der für seine Schnittstelle eingestellten Zeit, wird die Verbindung ebenfalls automatisch abgebaut.

Nach dem automatischen Verbindungsabbau erzeugt das Gerät auf der Master-Schnittstelle die Meldung:

```
(2100)BYE(2100)<return>(2000)
```

```
REMOTE>
```

Dadurch wird sichergestellt, dass auch die "kaskadierten" Geräte, die sich im passiven Übertragungsmodus befinden, in den Bedienmodus zurückkehren. Diese hören stets beim Datenverkehr auf der Master-Schnittstelle mit.

6.1.5 Datenverbindung mit "PING" testen

Um die Verbindung z.B. über Modem zum Aktiven Mini-Sternkoppler vom PC aus zu testen, kann der Befehl PING (ASCII Zeichen):

```
(1000) PING (1000) <KANALNUMMER> (1000) <return>
```

an ihn geschickt werden. Er antwortet mit:

```
PONG _<KANALNUMMER>
```

wenn eine der Slave-Schnittstellen mit der Kanalnummer <KANALNUMMER> parametrier ist.

Das "PING" wird an alle Master-Schnittstellen weitergeleitet, gilt also auch für den „kaskadierten“ Betrieb der Aktiven Mini-Sternkoppler.

6.2 Parametriermodus aktivieren

Um Einstellungen am Gerät vornehmen zu können, muss das Gerät vom Bedienmodus, in dem es sich nach dem Anlauf befindet, in den Parametriermodus versetzt werden. Das Gerät kann auf verschiedene Art und Weise vom Bedienmodus in den Parametriermodus gebracht werden:

6.2.1 Mit dem DIGSI-Kabel 7XV5100-4 (Brücke 7-8)

- Eventuell angewählten Kanal mit "BYE" abwählen.
- DIL-Schalter S2.1 auf "ON" stellen (Parametriermodus).
- Mit dem Terminalprogramm das Zeichen

```
(1000) p (1000)
```

über die RS232-Schnittstelle des PC an die serielle Schnittstelle des Aktiven Mini-Sternkopplers schicken. Im Terminalprogramm müssen die Schnittstellenparameter gemäß der Einstellung für die serielle Schnittstelle des Aktiven Mini-Sternkopplers gewählt sein.

HINWEIS! (1000) ist Mindestwartezeit in ms.

6.2.2 Mit Nullmodem-Kabel (ohne Brücke 7-8)

- Eventuell angewählten Kanal mit "BYE" abwählen
- DIL-Schalter S2.1 auf "ON" stellen.
- Das Steuersignal "DTR" muss vom Terminalprogramm aktiviert werden.

- Über das Terminalprogramm das Zeichen (1000)p(1000) über die RS232-Schnittstelle des PC an die serielle Schnittstelle des Aktiven Mini-Sternkopplers schicken. Im Terminalprogramm müssen die Schnittstellenparameter gemäß der Einstellung für die serielle Schnittstelle des Aktiven Mini-Sternkopplers gewählt sein.

HINWEIS! (1000) ist Mindestwartezeit in ms.

6.2.3 Mit den Standardparametern 9600 Baud 8N1

- Eventuell angewählten Kanal mit "BYE" abwählen
- Aktiven Mini-Sternkoppler ausschalten.
- DIGSI-Kabel 7XV5100-4 (Brücke 7-8) oder Nullmodem-Kabel bei aktiviertem DTR-Signal auf dessen RS232-Schnittstelle stecken.
- DIL-Schalter S2.1 auf "ON" stellen.
- Nach dem Einschalten schickt das Gerät generell seine Melde- und Parametrierertexte mit:

9600 Baud, 8 Datenbits, keine Parität, 1 Stoppbit (8N1)

über seine serielle Schnittstelle. Damit kann man das Gerät über die Einstellung 8N1 im Terminalprogramm (Standardeinstellung) bedienen, ohne die aktuellen Einstellungen für dessen serielle Schnittstelle beachten zu müssen. Dies ist die empfohlene Vorgehensweise bei der Parametrierung des Gerätes.

HINWEIS! Der Übergang in den Parametriermodus bricht eine laufende Datenübertragung ab und führt zum Verwerfen aller gepufferten Daten.

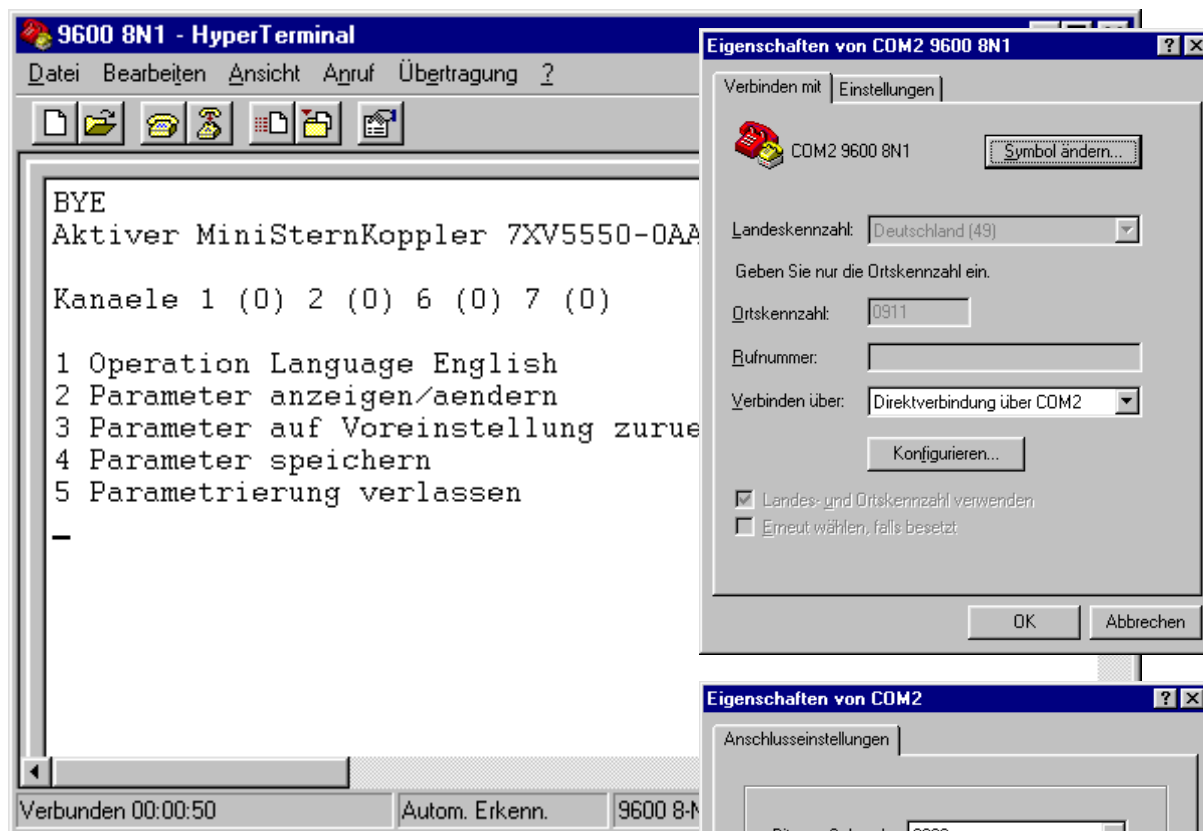
6.3 Parametrieren der Schnittstellen

6.3.1 Mit dem Terminalprogramm "Hyper-Terminal"

Das Terminalprogramm "Hyperterminal" ist in Windows 9x und NT4 enthalten und wird gestartet unter:

Start / Programme / Zubehör / Kommunikation / Hyper Terminal

Nach dem Start wird die Schnittstelle, z.B. COM2 ausgewählt und unter **Eigenschaften** die Baudrate auf 9600 Baud und das Datenformat auf 8N1 eingestellt und gespeichert.



HINWEIS! Die Änderungen werden erst nach dem Schließen und Öffnen der Verbindung übernommen.

Ist der DIL-Schalter S2.1 auf "ON" geschaltet, wird nach dem Einschalten des Aktiven Mini-Sternkopplers über das DIGSI-Kabel 7XV5100-4 die Verbindung im Parametriermodus aufgenommen.

6.3.2 Das Hauptmenü

Nach Aktivieren des Parametriermodus meldet sich die Software in einem Terminalprogramm mit folgendem Menü:

Aktiver MiniSternKoppler 7XV5550-0AA00

Kanaele 1 (0) 6 (0) 7 (0)

- 1 Operation Language English
- 2 Parameter anzeigen/aendern
- 3 Parameter auf Voreinstellung zuruecksetzen
- 4 Parameter speichern
- 5 Parametrierung verlassen

Bei Auswahl 1 wird die Bediensprache Deutsch / Englisch umgeschaltet. Es wird jeweils die andere Sprache angeboten.

Die Auswahl 2 zeigt alle Einstellungen tabellarisch an: (hier sind die Standardeinstellungen bei Auslieferung zu sehen).

Anschluss	Kanal	Baud	Daten	TimeOut	Licht	Ping	Antw
1	0	9600	8E1	05:00:00	NEIN	NEIN	JA
2	-	9600	8E1	05:00:00	NEIN	-	-
3	-	9600	8N2	05:00:00	NEIN	-	-
4	-	9600	8N2	05:00:00	NEIN	-	-
5	-	1200	8N2	05:00:00	NEIN	-	-
6 (RS485)	0	9600	8E1	05:00:00		NEIN	JA
7 (RS232)	0	9600	8E1	05:00:00		NEIN	JA
8 Zurueck zum Hauptmenue							

Tabelle 7: Ausgabe der Schnittstelleneinstellungen

Bei Auswahl 3 werden die Standardeinstellungen (siehe oben) geladen und parametrisierte Werte gelöscht.

Bei Auswahl 4 wird zusätzlich abgefragt:

Einstellungen wirklich speichern? (J/N)

Bei Auswahl J werden die angezeigten Parameter ins EEPROM geschrieben und stehen damit auch nach dem nächsten Einschalten wieder zur Verfügung.

Bei Auswahl N werden die angezeigten Parameter bis zur nächsten Änderung, längstens aber bis zum Ausschalten des Gerätes verwendet.

Bei Auswahl 5 wird der Parametriermodus verlassen.
Nach Verlassen des Parametriermodus wird

```
(2100)BYE(2100)<return>(2100)
REMOTE>
```

vom Aktiven Mini-Sternkoppler zum Terminalprogramm und zu „kaskadierten“ Mini-Sternkopplern ausgegeben.

HINWEIS! (2100) ist Zeit zwischen den angezeigten Zeichen in ms.

HINWEIS! Eventuell "kaskadierte" Geräte, die sich im inaktiven Übertragungsmodus befinden, gehen nach der Eingabe von 5 in den Bedienmodus, weil "BYE" ausgegeben wird.

6.3.3 Parameter einer Schnittstelle ändern

In diesem Beispiel wird eine weitere LWL-Schnittstelle (T/R 2) von einer Slave- in eine Masterschnittstelle geändert. Kanal 1, 6 und Kanal 7 sind bereits als Masterschnittstellen (0) eingestellt (siehe Tabelle 7).

Bei Auswahl von 2 (Ansicht entsprechend Tabelle 7) wird die LWL-Schnittstelle ausgewählt, die hier zur Masterschnittstelle geändert werden soll. Das Gerät fragt dann entsprechend folgender Sequenz die Einstellungen ab:

```
Kanal fuer Schnittstelle 2 (-)
```

Soll die Schnittstelle als Slave-Schnittstelle dienen, wird eine freie Kanalnummer von 1-128 eingegeben. Wird hier in diesem Beispiel für die Schnittstelle die Kanalnummer 0 (als Master-Schnittstelle) eingegeben, erfolgt die Warnung:

```
Achtung: Änderungen wirken sich auf alle
Schnittstellen aus, die als Master konfiguriert sind.
Fortsetzen? (J/N)
```

Wird mit J bestätigt oder ist eine Slave-Schnittstelle mit der Kanalnummer 1 – 128 parametriert worden, werden die folgenden Einstellungen abgefragt.

```
Baudrate fuer Schnittstelle 2 (0)
```

1. 1200
2. 2400
3. 4800
4. 9600
5. 19200

- 6. 38400
- 7. 57600
- 8. 115200

<ESC> Einstellungen beibehalten

Hier kann die aktuelle Einstellung der anderen Master-Schnittstellen (1, 6 und 7 sind bereits mit 9600 Baud eingestellt) mit der Esc-Taste oder der Eingabe von 4 bestätigt werden, oder es wird eine neue Baudrate eingestellt. Diese gilt dann allerdings für alle Master-Schnittstellen. Es wird 4 eingegeben. Es folgt der Dialog:

Datenformat fuer Schnittstelle 2 (0)

- 1. 8N1
- 2. 8E1
- 3. 8N2

<ESC> Einstellungen beibehalten

Hier kann die aktuelle Einstellung der anderen Masterschnittstellen (8E1) mit der Esc-Taste oder der Eingabe von 2 bestätigt werden. Wird ein neues Datenformat eingestellt, ist das dann für alle Master-Schnittstellen zutreffend. Eingabe ist hier 2. Es folgt:

Ruhelicht fuer Schnittstelle 2 (0)

- 1. Ruhelicht ein
- 2. Ruhelicht aus

<ESC> Einstellungen beibehalten

Diese Einstellmöglichkeit wird nur für LWL-Schnittstellen angeboten und legt die Ruhelichtlage der Schnittstelle fest.

Hier kann die aktuelle Einstellung der Schnittstelle gemäß Tabelle 6 (Ruhelicht aus → **Licht=NEIN**) mit der Esc-Taste oder der Eingabe von 2 bestätigt werden. Wird eine andere Ruhelichtlage eingestellt, so ist davon nur diese Schnittstelle betroffen. Andere Master-Schnittstellen werden nicht beeinflusst. Die Eingabe ist hier 2. Es folgt:

Timeoutwert fuer Schnittstelle 2 (0)

<ESC> Einstellungen beibehalten

Über einen Parameter kann ein Timeout von 1-59 Minuten für den automatischen Verbindungsabbau eingestellt werden. Im aktiven Übertragungsmodus werden stets beide Timeout-Zeiten (der Master- und der Slaveschnittstelle) überwacht. Der Timeout legt die Zeit in Minuten, Sekunden und Hundertstelsekunden fest, nach der die Verbindung wieder abgebaut wird, wenn auf der Schnittstelle keine Zeichen mehr empfangen wurden.

Hier kann die aktuelle Einstellung (5 min → 05:00:00) mit der Esc-Taste oder der Eingabe von 05:00:00 bestätigt, oder eine andere Timeout-Zeit eingestellt werden, die dann für alle Master-Schnittstellen gilt.

HINWEIS! Die Timeout-Zeit der Masterschnittstellen von Einzel- oder Mastergeräten ist größer als die der Slaveschnittstellen einzustellen. Die Timeout-Zeiten der Masterschnittstellen aller Slavegeräte müssen wiederum größer als die des Mastergerätes eingestellt werden.

Die Eingabe von 1 - 59 min ist auch verkürzt möglich. Eingabe ist 5 (für 5 min). Es folgt:

```
Auf (1000) <return> (1000) <return> (1000) antworten?  
(J/N)  
<ESC> Einstellungen beibehalten
```

Wurde die Kanalnummer 0 (Master-Schnittstelle) gewählt, wird abgefragt, ob das Gerät auf jedes Return mit dem Prompt **REMOTE>** antworten soll. Das **REMOTE>** im Terminalfenster zeigt an, dass sich das Gerät im Bedienmodus befindet.

HINWEIS! Für Einzel- und Master-Geräte ist unbedingt die Einstellung **J** zu wählen, da für die Bedienung von Siemens Schutzgeräten mit DIGSI V3 das **REMOTE>** für die automatische Kanalwahl benötigt wird. Eingabe ist **J**, darauf hin folgt:

```
PING erzeugen? (J/N)  
<esc> Einstellung beibehalten
```

Mit **J** wird ein PING für die automatische Synchronisierung eines Modems zu allen Master-Schnittstellen erzeugt. Alle 15 s wird dann der String

```
ATE0Q1  
REMOTE>
```

ausgegeben.

Als Zusammenfassung werden die aktuellen Einstellungen ausgegeben

Anschluss	Kanal	Baud	Daten	TimeOut	Licht	Ping	Antw
1	0	9600	8E1	05:00:00	NEIN	JA	JA
2	0	9600	8E1	05:00:00	NEIN	JA	JA
3	-	9600	8N2	05:00:00	NEIN	-	-
4	-	9600	8N2	05:00:00	NEIN	-	-
5	-	1200	8N2	05:00:00	NEIN	-	-

```
6 (RS485) 0 9600 8E1 05:00:00 JA JA
7 (RS232) 0 9600 8E1 05:00:00 JA JA
8 Zurueck zum Hauptmenue
```

Mit der Eingabe 8 gelangt man zurück in das Hauptmenü, wo die Parameter gespeichert und der Parametriermodus verlassen werden kann.

```
Kanaele 1 (0) 2 (0) 6 (0) 7 (0)
```

```
1 Operation Language English
2 Parameter anzeigen/aendern
3 Parameter auf Voreinstellung zuruecksetzen
4 Parameter speichern
5 Parametrierung verlassen
```

6.3.4 Parameter speichern

Die zuletzt eingestellten Parameter werden durch Eingabe 4 fest in einem EEPROM gespeichert, damit sie nach jedem Hochlauf wieder zur Verfügung stehen. Schlägt das Abspeichern der Parameterdaten fehl, so wird dies dem Benutzer über die Parametrier-Software durch Klartextmeldung signalisiert:

```
Einstellungen NICHT gespeichert
```

6.3.5 Parametrierung verlassen

Bei Auswahl 5 wird der Parametriermodus verlassen.

Nach Verlassen des Parametriermodus wird mit den eingestellten Schnittstellenparametern der Master-Schnittstellen der String

```
(2100)BYE(2100)<return>(2100)
REMOTE>
```

ausgegeben.

HINWEIS! (2100) ist Wartezeit in ms.

Das Gerät ist nun wieder im Bedienmodus.

7 Firmware ändern

7.1 Warnhinweise



Warnung

Am Aktiven Mini-Sternkoppler dürfen nur die beschriebenen, vorgesehenen Einstellungen vorgenommen werden.

Das Gerät darf nicht geöffnet oder verändert werden.



Warnung

Die Firmware darf nur durch von der Siemens AG gelieferte Firmware ersetzt werden. Durch falsche oder fehlerhafte Firmware können gefährliche Zustände entstehen.



Vorsicht

Ein Austausch der Firmware darf nur durch geschultes Fachpersonal durchgeführt werden. Ein unqualifizierter Austausch der Firmware kann zu Fehlfunktion und Zerstörung des Gerätes führen.

7.2 Vorgehensweise

Die Firmware kann ohne Öffnen des Gehäuses geändert werden. Um einen Austausch vorzunehmen sind folgende Schritte notwendig.

- Gerät ausschalten
- Inbetriebnahme nach 5.3, bis zum Punkt parametrieren.
- S2.1 und S2.2 auf ON schalten (Bootmode)
- IBM-PC kompatibles Gerät mit DOS 6.22 oder WINDOWS[®] mittels Nullmodem- oder DIGSI-Kabel 7XV5100-4 an X1 anschließen.
- Das Programm „BOOT16x.exe“ Ver. 2.2 oder neuer starten.
- Nach Beendigung des Bootvorgangs das Gerät ausschalten, S2.1 und S2.2 wieder in den Ursprungszustand (beide "OFF") versetzen und das Gerät wieder einschalten.

**Das Gerät darf während des Bootvorgangs
nicht abgeschaltet werden!**

8 Anwendungsbeispiele

8.1 SIEMENS-Schutzgeräte V1 oder V2 mit DIGSI V3

Ein aktiver Mini-Sternkoppler ermöglicht die zentrale- bzw. Fernbedienung von max. 5 nicht adressierbaren Siemens-Schutzgeräten der Version 1 oder 2 (V1 oder V2) mit DIGSI V3. Für jedes Schutzgerät wird ein optischer Kanal benötigt. Die Anzahl der bedienbaren Geräte kann durch den Betrieb mehrerer aktiver Mini-Sternkoppler durch „Kaskadierung“ am RS485-Bus auf bis zu 128 erhöht werden. Die seriellen Schnittstellenparameter können dem jeweiligen Schutzgerät angepasst werden. Die Auswahl des Kanals und die Bedienung der Siemens Schutzgeräte V1 oder V2 wird von DIGSI V3 komfortabel unterstützt und ist im Handbuch DIGSI V3.3 beschrieben.

In der folgenden Applikation können nichtadressierbare Schutzgeräte V1/2 mit ihrer jeweils maximalen Baudrate zentral bedient werden.

Einstellungen am Master-Gerät (linkes Gerät)
für die in Bild 4 dargestellte Anwendung:

Anschluss	Kanal	Baud	Daten	TimeOut	Licht	Ping	Antw
1	0	9600	8E1	06:00:00	NEIN	NEIN	JA
2	2	1200	8N2	05:00:00	NEIN	-	-
3	3	1200	8N2	05:00:00	NEIN	-	-
4	4	9600	8N2	05:00:00	NEIN	-	-
5	5	9600	8N2	05:00:00	NEIN	-	-
6 (RS485)	0	9600	8E1	06:00:00		NEIN	JA
7 (RS232)	0	9600	8E1	06:00:00		NEIN	JA

Die RS232-Schnittstelle am **Anschluss 7** (in Bild 4 RS232/M0) ist als Master-Schnittstelle (0) parametrierung und dient der lokalen-, zentralen Bedienung bzw. für die Parametrierung.

Die optische Schnittstelle am **Anschluss 1** (in Bild 4 LWL/M0) ist als Master-Schnittstelle mit dem Modem verbunden. Über sie erfolgt die Fernbedienung. Soll der automatische Baudratenabgleich des Modems über diese Schnittstelle erfolgen, muss das Ping auf **JA** gestellt werden.

Die RS485-Schnittstelle am **Anschluss 6** (in Bild 4 RS485/M0) ist ebenfalls als Master-Schnittstelle parametrierung, und leitet die Daten von den anderen Master-Schnittstellen (**Anschluss 1 oder 7**) transparent an den zweiten oder weitere Aktive Mini-Sternkoppler weiter.

Die optischen Schnittstellen an den **Anschlüssen** 2-5 (in Bild 4 LWL/S2 – LWL/S5) sind als Slave-Schnittstellen eingestellt und werden dann angesprochen, wenn aktiv von den Master-Schnittstellen zur Slave-Schnittstelle durchgeschaltet wird. Diese Funktion wird komfortabel von DIGSI V3 unterstützt.

Einstellungen am Slave-Gerät (rechtes Gerät)
für die in Bild 4 dargestellte Anwendung:

Anschluss	Kanal	Baud	Daten	TimeOut	Licht	Ping	Antw
1	11	9600	8N2	05:00:00	NEIN	-	-
2	12	1200	8N2	05:00:00	NEIN	-	-
3	13	1200	8N2	05:00:00	NEIN	-	-
4	14	9600	8N2	05:00:00	NEIN	-	-
5	15	9600	8N2	05:00:00	NEIN	-	-
6 (RS485)	0	9600	8E1	07:00:00		NEIN	NEIN
7 (RS232)	0	9600	8E1	07:00:00		NEIN	NEIN

Die RS232-Schnittstelle am **Anschluss** 7 (in Bild 4 RS232/M0) ist als Master-Schnittstelle (0) parametrierung und dient nur der Parametrierung.

Die RS485-Schnittstelle am **Anschluss** 6 (in Bild 4 RS485/M0) ist ebenfalls als Master-Schnittstelle (0) parametrierung. Über sie werden die Daten zwischen dem Master-Gerät und den eigenen Slave-Schnittstellen der **Anschlüsse** 1-5 (in Bild 4 LWL/S11 – LWL/S15) ausgetauscht. Der Parameter **Antw.** der Master-Schnittstellen wird auf **NEIN** umgestellt, um Buskonflikte durch gleichzeitiges Antworten zu vermeiden.

Die optischen Schnittstellen an den **Anschlüssen** 1-5 (in Bild 4 LWL/S11 – LWL/S15) sind als Slave-Schnittstellen eingestellt und werden dann angesprochen, wenn aktiv von den Master-Schnittstellen zur Slave-Schnittstelle durchgeschaltet wird. Die Einstellungen entsprechen denen der angeschlossenen Schutzgeräte. Diese Funktion wird komfortabel von DIGSI V3 unterstützt.

Hinweis: Beachten Sie bitte den Hinweis auf Seite 37 zu den gestaffelten Timeout-Zeiten der Masterschnittstellen.

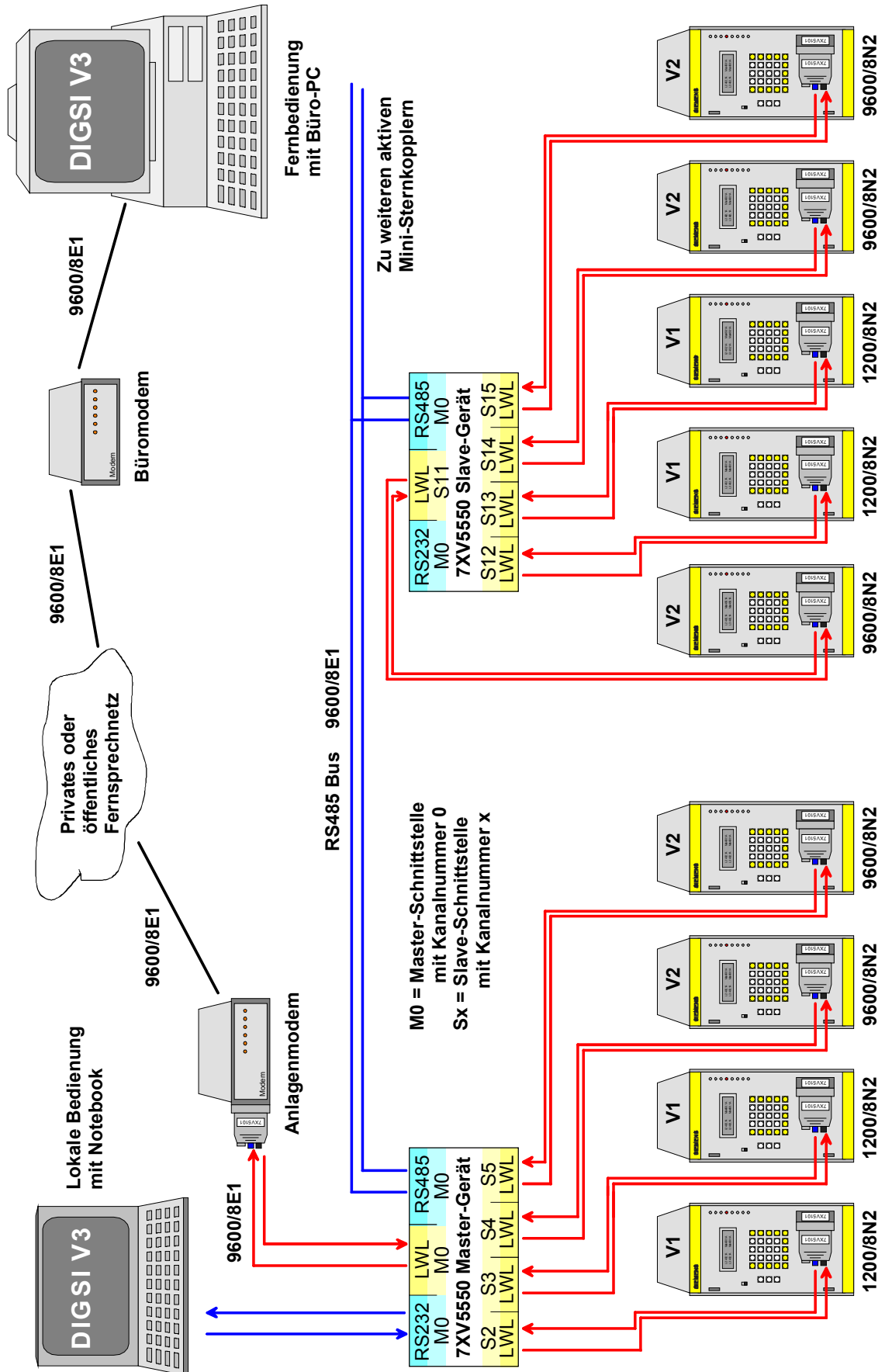


Bild 4: Bedienung der Schutzgeräte V1/2 mit DIGSI V3

8.1.1 Funktionseinschränkungen bei Schutzgeräten V1 / V2

Bei Geräten die empfangene Signale spiegeln (Echofunktion), oder auf ein beliebiges empfangenes Signal sofort antworten, kommt es bei der Kaskadierung der aktiven Mini-Sternkoppler über die RS485-Schnittstelle zu Problemen. Ursache ist ein Buskonflikt bei der Kanalabwahl mit „BYE“. Es kollidiert das vom PC kommende „BYE“ mit den Gerätedaten auf dem halbduplex RS485-Bus, der Abwahlstring „BYE“ wird in allen kaskadierten aktiven Mini-Sternkopplern nicht erkannt und ein durchgeschalteter Kanal bleibt bis zum Time-Out durchgeschaltet.

Bekannt ist dieses Verhalten z.B. bei den Schutzgeräten:
7SJ511, 7SV511, 7VE511, 7VK511.

Vor dem Einsatz aktiver Mini-Sternkoppler ist die Tauglichkeit der Geräte zu prüfen.

Ist mein Gerät tauglich?

Das Gerät darf auf den String „BYE“ (ohne ↵) nicht sofort antworten. Wird das Gerät mit einem PC verbunden, darf es keine Zeichen senden, wenn mit dem Programm „Hyper Terminal“ der String „BYE“ gesendet wird.

Abhilfe!

Alle kritischen Geräte müssen am ersten aktiven Mini-Sternkoppler angeschlossen werden. Ist dies nicht möglich, muss die Kaskadierung der aktiven Mini-Sternkoppler vollduplex über LWL- oder RS232 Schnittstellen erfolgen.

Hinweis:

Die RS232-Schnittstellen sind nur Punkt- zu Punkt- Verbindungen die möglichst kurz sein sollten.

Für ausgedehnte Anlagen wird eine abwechselnde Kaskadierung über LWL- und RS232-Schnittstellen empfohlen, dabei werden wertvolle LWL-Schnittstellen eingespart. Die LWL-Verbindungen überbrücken dabei größere Entfernungen und die RS232-Verbindungen verbinden jeweils zwei nebeneinanderliegende aktive Mini-Sternkoppler.

8.2 SIEMENS-Schutzgeräte V1/2 und V3 mit DIGSI V3

Ein aktiver Mini-Sternkoppler ermöglicht die zentrale- bzw. Fernbedienung von max. 4 nicht adressierbaren Schutzgeräten V1/2, und über Sternkoppler weitere 250 adressierbare Schutzgeräte V3 mit DIGSI V3. Für jedes Schutzgerät V1/2 wird ein optischer Kanal benötigt. Die Anzahl der bedienbaren Schutzgeräte V1/2 kann durch den Betrieb mehrerer aktiver Mini-Sternkoppler am integrierten RS485-Bus erhöht werden. Die Schnittstellenparameter können dem jeweiligen Schutzgerät angepasst werden. Die Auswahl des Kanals und die Bedienung der Siemens Schutzgeräte V1/2 und V3 wird von DIGSI V3 komfortabel unterstützt und ist im Handbuch DIGSI V3.3 beschrieben.

In der folgenden Applikation können nichtadressierbare Schutzgeräte V1/2 und Schutzgeräte V3 mit ihrer jeweils max. Baudrate zentral mit DIGSI V3 bedient werden.

Einstellungen des Master-Gerätes

für die in Bild 5 dargestellte Anwendung.

Anschluss	Kanal	Baud	Daten	TimeOut	Licht	Ping	Antw
1	0	19200	8E1	06:00:00	NEIN	NEIN	JA
2	2	1200	8N2	05:00:00	NEIN	-	-
3	3	9600	8N2	05:00:00	NEIN	-	-
4	4	9600	8N2	05:00:00	NEIN	-	-
5	5	19200	8E1	05:00:00	NEIN	-	-
6 (RS485)	0	19200	8E1	06:00:00		NEIN	JA
7 (RS232)	0	19200	8E1	06:00:00		NEIN	JA

Die RS232-Schnittstelle am **Anschluss 7** (in Bild 5 RS232/M0) ist als Master-Schnittstelle (0) parametrierung und dient der lokalen-, zentralen Bedienung von Schutzgeräten bzw. der Parametrierung des aktiven Mini-Sternkopplers.

Die optische Schnittstelle am **Anschluss 1** (in Bild 5 LWL/M0) ist als Master-Schnittstelle mit dem Modem verbunden. Über sie erfolgt die Fernbedienung. Soll der automatische Baudratenabgleich des Modems über diese Schnittstelle erfolgen, muss das Ping auf **JA** gestellt werden.

Die RS485-Schnittstelle am **Anschluss 6** (in Bild 5 RS485/M0) ist ebenfalls als Master-Schnittstelle parametrierbar. Sie leitet die Daten von den anderen Master-Schnittstellen (**Anschluss 1 oder 7**) transparent an weitere Aktive Mini-Sternkoppler weiter.

Die optischen Schnittstellen an den **Anschlüssen 2-4** (in Bild 5 LWL/S2 – LWL/S5) sind als Slave-Schnittstellen eingestellt und werden dann angesprochen, wenn aktiv von den Master-Schnittstellen zur Slave-Schnittstelle (Schutzgeräte V1/2) durchgeschaltet wird. Diese Funktion wird komfortabel von DIGSI V3 unterstützt.

Die optische Schnittstelle am **Anschluss 5** (in Bild 5 LWL/S5) ist als Slave-Schnittstelle eingestellt und wird dann angesprochen, wenn aktiv von den Master-Schnittstellen zur Slave-Schnittstelle (Mini-Sternkoppler und Schutzgeräte V3) durchgeschaltet wird. Da die Schutzgeräte V3 adressierbar sind, kann die zentrale Bedienung über eine Slave-Schnittstelle erfolgen. In DIGSI V3 muss dann für alle Schutzgeräte V3, wie bei der Kanalschalteranwendung 7XV5500, der selbe Kanal (hier Kanal 5) eingegeben werden.

Der Mini-Sternkoppler 7XV5450 kann auch durch einen modularen Sternkoppler ersetzt oder beliebig kaskadiert werden.

Für die Bedienung von Schutzgeräten V3 mit anderen Schnittstellen, z.B. RS232 oder RS485 (siehe Bild 5), können auch entsprechende Umsetzer nachgeschaltet werden.

8.2.1 Bedienung mit DIGSI 4.3x

In der Schutzgeräte-Bediensoftware DIGSI 4.3x sind nun alle digitalen Schutzgeräte von Siemens (V1/2/3, SIPROTEC 4) integriert und können direkt, oder über den aktiven Mini-Sternkoppler und über Modem bedient werden. Dies macht eine Anlagenverwaltung und gemeinsam genutzte Bedientools zur Geräteauswahl möglich.

Bestehende Anlagenverwaltungen aus DIGSI V3 können komfortabel in DIGSI 4.3x eingezogen werden.

Die Einstellungen in DIGSI 4 und die Bedienschritte sind im Handbuch DIGSI 4 detailliert beschrieben.

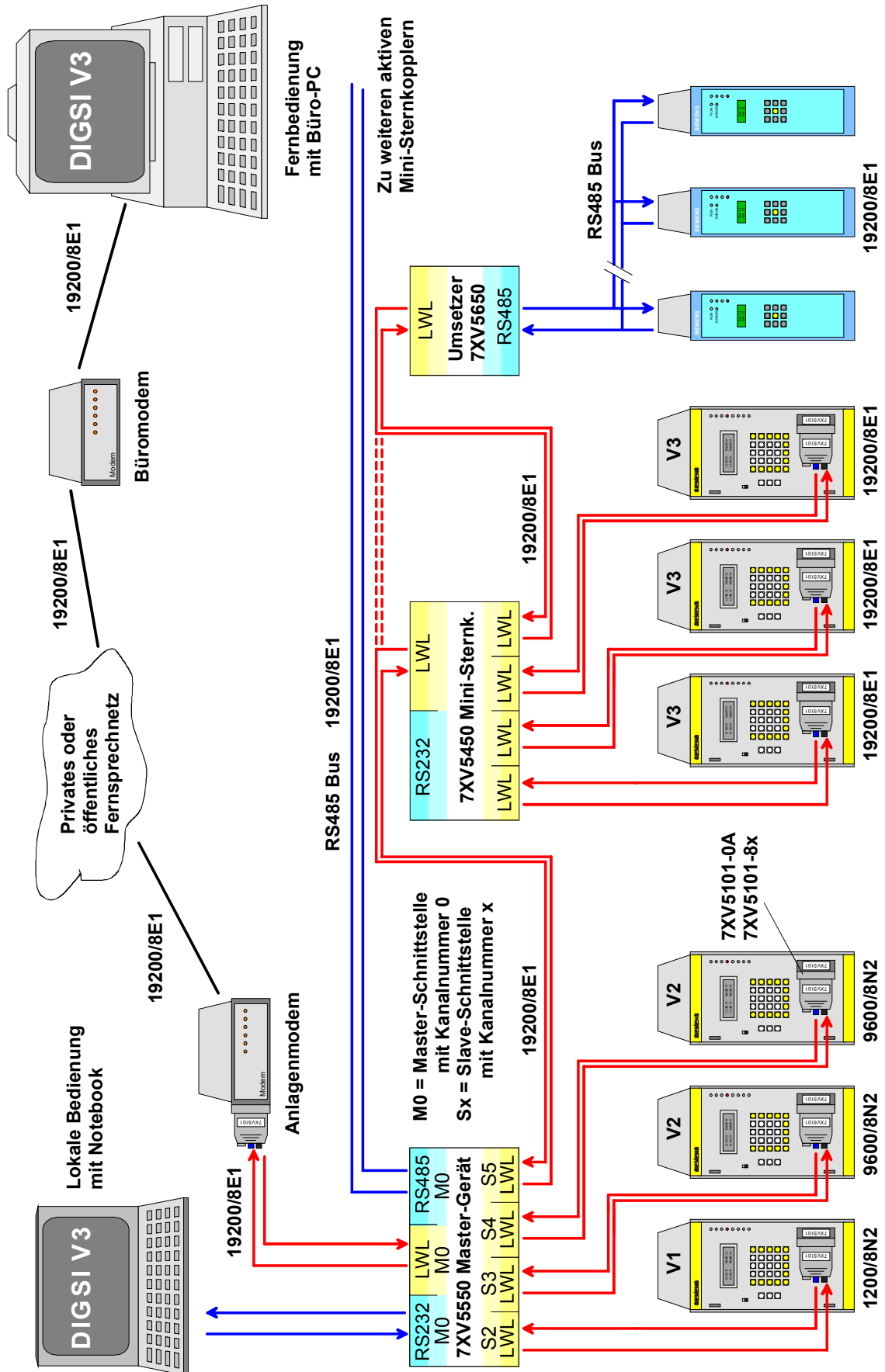


Bild 5: Bedienung der Schutzgeräte V1/2 und V3 mit DIGSI V3

8.3 SIEMENS-Schutzgeräte V1/2, V3 und SIPROTEC 4 mit DIGSI V3 oder DIGSI 4.xx

Ein aktiver Mini-Sternkoppler ermöglicht die zentrale- bzw. Fernbedienung von max. 4 nicht adressierbaren Schutzgeräten V1/2. An die noch freie optische Schnittstelle können über Sternkoppler und/oder LWL-RS485 Umsetzer weitere 250 adressierbare Schutzgeräte V3 oder SIPROTEC 4 Geräte mit DIGSI V3 bzw. DIGSI 4 bedient werden.

Für jedes Schutzgerät V1/2 wird ein optischer Kanal benötigt (siehe auch Punkt 8.2.1). Die Anzahl der bedienbaren Schutzgeräte V1/2 kann durch den Betrieb mehrerer aktiver Mini-Sternkoppler am integrierten RS485-Bus erhöht werden. Die Schnittstellenparameter können dem jeweiligen Schutzgerät angepasst werden. Die Auswahl des Kanals und die Bedienung der Siemens Schutzgeräte V1/2 und V3 wird von DIGSI V3 komfortabel unterstützt und ist im Handbuch DIGSI V3.3 beschrieben.

Der Aktive Mini-Sternkoppler wird von DIGSI 4 nicht unterstützt. Die SIPROTEC 4 Schutzgeräte werden daher an eine optische Master-Schnittstelle angeschlossen. Die Bedienung der Geräte erfolgt dann transparent über nachgeschaltete Sternkoppler oder LWL-RS485 Umsetzer. Die max. Baudrate kann dabei bis zu 57600 Baud betragen.

HINWEIS! Zur Bedienung der Schutzgeräte über eine PC-Schnittstelle darf immer nur ein DIGSI geöffnet sein, da die Schnittstelle nur einem Programm zugeordnet werden kann.

HINWEIS! Baudraten über 19200 Baud werden derzeit von DIGSI V3 noch nicht unterstützt.

Einstellungen des Master-Gerätes

für die in Bild 6 dargestellte Anwendung.

Anschluss	Kanal	Baud	Daten	TimeOut	Licht	Ping	Antw
1	0	57600	8N1	06:00:00	NEIN	NEIN	JA
2	2	1200	8N2	05:00:00	NEIN	-	-
3	3	9600	8N2	05:00:00	NEIN	-	-
4	4	19200	8E1	05:00:00	NEIN	-	-
5	0	57600	8N1	06:00:00	NEIN	NEIN	JA
6 (RS485)	0	57600	8N1	06:00:00		NEIN	JA
7 (RS232)	0	57600	8N1	06:00:00		NEIN	JA

Die RS232-Schnittstelle am **Anschluss 7** (in Bild 6 RS232/M0) ist als Master-Schnittstelle (0) parametrierung und dient der lokalen-, zentralen Bedienung von Schutzgeräten bzw. der Parametrierung des aktiven Mini-Sternkopplers.

Die optische Schnittstelle am **Anschluss 1** (in Bild 6 LWL/M0) ist als Master-Schnittstelle mit dem Modem verbunden. Über sie erfolgt die Fernbedienung. Soll der automatische Baudratenabgleich des Modems über diese Schnittstelle erfolgen, muss das **Ping** auf **JA** gestellt werden.

Die RS485-Schnittstelle am **Anschluss 6** (in Bild 6 RS485/M0) ist ebenfalls als Master-Schnittstelle parametrierung. Sie leitet die Daten von den anderen Master-Schnittstellen (**Anschluss 1 oder 7**) transparent an weitere Aktive Mini-Sternkoppler weiter.

Die optischen Schnittstellen an den **Anschlüssen 2-4** sind als Slave-Schnittstellen eingestellt und werden dann angesprochen, wenn aktiv von den Master-Schnittstellen zur Slave-Schnittstelle (Schutzgeräte V1/2/3) durchgeschaltet wird. Diese Funktion wird komfortabel von DIGSI V3 unterstützt. Statt dem Schutzgerät V3 am **Kanal 4** des aktiven Mini-Sternkopplers (in Bild 6 LWL/S4) kann auch ein Mini-Sternkoppler zur Bedienung mehrerer V3 Geräte eingesetzt werden. In DIGSI V3 muss dann für alle Schutzgeräte V3 der Kanal 4 eingegeben werden.

Die optische Schnittstelle am **Anschluss 5** (in Bild 6 LWL/M0, rechts unten) ist auch als Master-Schnittstelle eingestellt. Da die SIPROTEC 4 Schutzgeräte adressierbar sind, kann die zentrale Bedienung transparent über Master-Schnittstellen, Mini-Sternkoppler und/oder LWL-RS485 Umsetzer erfolgen.

Der Mini-Sternkoppler 7XV5450 kann durch einen modularen Sternkoppler ersetzt oder beliebig kaskadiert werden.

Für die Bedienung von Schutzgeräten V3 mit anderen Schnittstellen, z.B. RS232 oder RS485 (siehe Bild 6), können auch entsprechende Umsetzer nachgeschaltet werden.

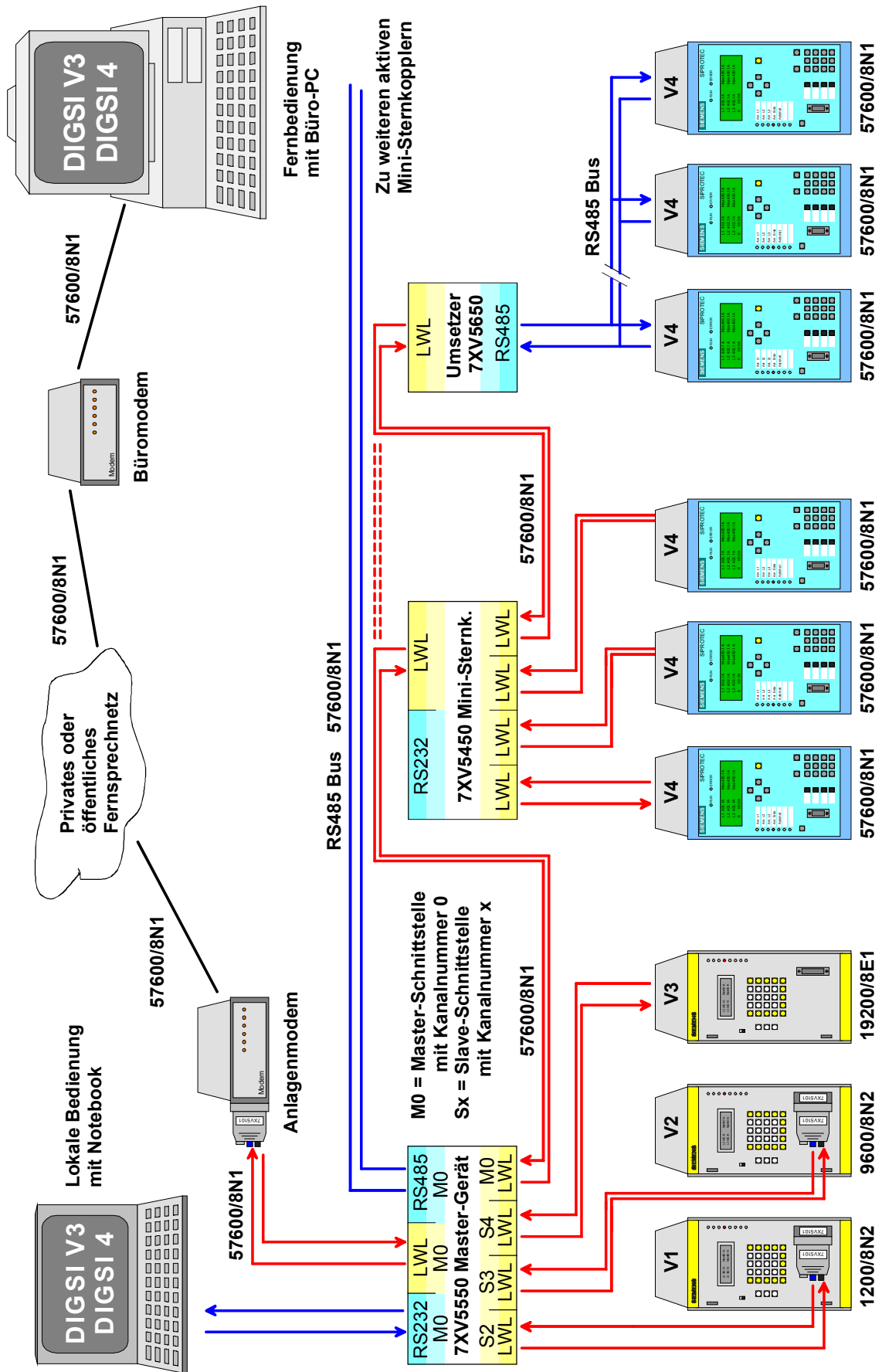


Bild 6: Bedienung der Schutzgeräte V1/2, V3 und SIPROTEC 4

EG-Konformitätserklärung

EC Declaration of Conformity

G34924-L2003-U100-B2/ 01.01

Hersteller: Siemens Aktiengesellschaft
Manufacturer: Bereich Anlagenbau und Technische Dienstleistungen ATD
Technische Dienstleistungen TD

Anschrift: Siemensstraße 33
Address: D - 71254 Ditzingen
Bundesrepublik Deutschland

Produkt-
bezeichnung: Aktiver Mini-Sternkoppler 7XV5550-0AA00 /-0BA00
Product
description Active Mini-Starcoupler 7XV5550-0AA00 /-0BA00

Das bezeichnete Produkt stimmt in der von uns in Verkehr gebrachten Ausführung mit den Vorschriften folgender Europäischer Richtlinien überein:

The product described above in the form as delivered is in conformity with the provisions of the following European Directives:

89/336/EWGRichtlinie des Rates zur Angleichung der Rechtsvorschriften der Mitgliedstaaten über die elektromagnetische Verträglichkeit
(geändert durch 91/263/EWG, 92/31/EWG, 93/68/EWG und 93/97/EWG).

Council Directive on the approximation of the laws of the Member States relating to electromagnetic compatibility (amended by 91/263/EEC, 92/31/EEC, 93/68/EEC and 93/97/EEC)

73/23/EWGRichtlinie des Rates zur Angleichung der Rechtsvorschriften der Mitgliedstaaten betreffend elektrische Betriebsmittel zur Verwendung innerhalb bestimmter Spannungsgrenzen (geändert durch 93/68/EWG)

Council Directive on the approximation of the laws of the Member States related to electrical equipment designed for use within certain voltage limits (amended by 93/68/EEC)

CE-Kennzeichnung / *CE marking* : 99

Die Konformität mit den Richtlinien wird nachgewiesen durch die Einhaltung folgender Normen:

Conformity to the Directives is assured through the application of the following standards:

Referenznummer <i>Reference number</i>	Ausgabedatum <i>Edition</i>	Referenznummer <i>Reference number</i>	Ausgabedatum <i>Edition</i>
EN 50081-1	1992	EN 50082-2	1995
EN 60950	1997	EN61010	1993

Ditzingen, den / *the* 14. Januar 2002
Siemens AG

Pust, GL /Pflugfelder, GL

Name, Funktion
Name, function


Unterschrift
signature

Veigel, GL / Brussog, GL


Unterschrift
signature

Diese Erklärung bescheinigt die Übereinstimmung mit den genannten Richtlinien, ist jedoch keine Zusicherung von Eigenschaften. Die Sicherheitshinweise der mitgelieferten Produktdokumentation sind zu beachten.

This declaration certifies the conformity to the specified directives but contains no assurance of properties. The safety documentation accompanying the product shall be considered in detail

Hinweise und Fragen zu diesem Produkt richten Sie bitte an folgende Adresse:

Siemens AG

Bereich:
Energieübertragung und -verteilung
Geschäftsgebiet Sekundärsysteme

Abteilung PTD PA 13
Postfach 4806
D-90026 Nürnberg

Telefax (0911) 433-8301

Weitere Informationen zu unseren Produkten finden Sie auf unserer Homepage im Internet unter

<http://www.SIPROTEC.de>.

oder in der darin enthaltenen Download Area