

SIEMENS



www.siemens.co.in

Disjuntor a Vácuo Externo 3AF de até 40,5 kV

Equipamento de Média Tensão

1



Disjuntor a Vácuo Externo 3AF

Catálogo de Equipamentos de Média Tensão

EM-MS-OVCB40.5kV-001

Índice

Página

Descrição

5

Visão Geral

5

Construção e modo de operação, normas

6

Condições do ambiente e rigidez dielétrica

8

1

Seleção do Equipamento

9

Dados de pedido

10

Exemplo de configuração

10

Seleção

11

2

Dados Técnicos

16

Dados elétricos

17

Dimensões

17

Pesos

17

3

Anexo

18

Formulário de consulta

19

4



© Siemens Ltd 2015



Índice

Página

Descrição

5

Visão Geral

5

Construção

6

Conjunto do polo

6

Caixa do mecanismo de operação

6

Modo de operação

Mecanismo de operação

7

Disparadores

7

Fechamento

7

Normas

7

Condições do ambiente

8

Rigidez dielétrica

8

Disjuntor a Vácuo Externo – *The Weather-Proof*

Disjuntor a Vácuo Externo 3AF

Os disjuntores a vácuo externos são especialmente projetados para instalação em ambientes externos. O projeto prevê a menor quantidade possível de partes móveis e uma construção simples, o que garante uma longa resistência elétrica e mecânica, com as mesmas vantagens dos disjuntores a vácuo internos.

O interruptor a vácuo está protegido dentro de um gabinete isolado à prova de intempéries, ex: feito de porcelana. O interruptor a vácuo apresenta potencial elétrico, o que significa “energizado”. Portanto, o equipamento também é denominado disjuntor com tanque energizado.

Devido ao seu projeto leve e que proporciona economia de espaço, o disjuntor a vácuo do tipo 3AF é fácil de transportar e pode ser dividido em módulos separados.

O projeto seguro e a construção robusta do 3AF o tornam adequado para uso nas condições mais severas. Ele pode ser largamente utilizado em subestações em várias redes de distribuição de serviços e setores de energia.

Recursos e Benefícios

- Devidamente testado
- Em conformidade com as normas IEC
- Adequado para religamento automático
- Perfeita harmonia entre o interruptor a vácuo e mecanismo de operação
- Projeto de polo vedado
- Longa vida útil, elétrica e mecânica
- Pouca manutenção



1

Construção

Os disjuntores a vácuo externos 3AF consistem no conjunto do polo (1), na caixa do mecanismo de operação (2) e em uma estrutura de aço (3) para acomodar todos os componentes. Nos disjuntores 3AF, os conjuntos de polos são montados em uma estrutura de base (4) com um eixo de operação comum.

A tecnologia de comutação a vácuo, comprovada e desenvolvida há mais de 40 anos, atua segundo o princípio de extinção de arco utilizando interruptores a vácuo.

Conjunto do polo

O conjunto do polo é composto pelo interruptor a vácuo (5), isoladores de porcelana (6) e os conectores terminais (7 e 8). O interruptor a vácuo é montado em um isolador de porcelana. Na extremidade superior, ele é fixado firmemente ao conector terminal (7). A parte inferior permite movimento axial livre e é conectada ao conector terminal inferior (8) através de conectores flexíveis (9).

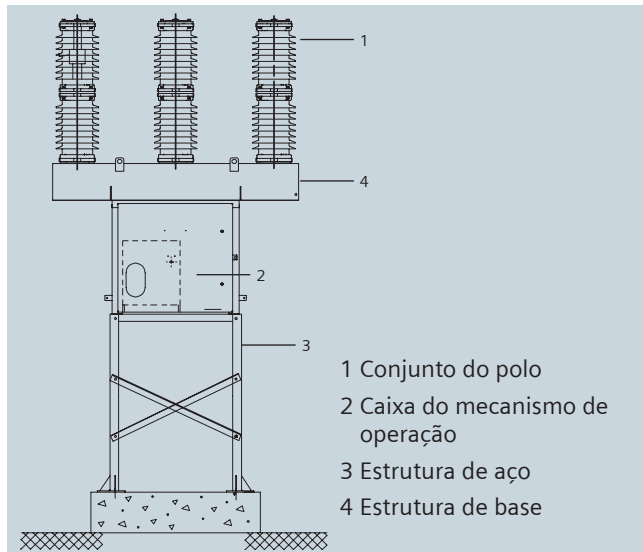
Outro isolador de porcelana, que separa os terminais da estrutura de aço e da caixa do mecanismo de operação, contém a haste de comutação (10), que transmite o movimento de comutação da caixa do mecanismo de operação para o interruptor a vácuo.

Caixa do mecanismo de operação

A caixa do mecanismo de operação contém o mecanismo de operação do disjuntor com o motor, os disparadores e os interruptores auxiliares, bem como o gabinete de controle totalmente cabeado, que consiste nas conexões para

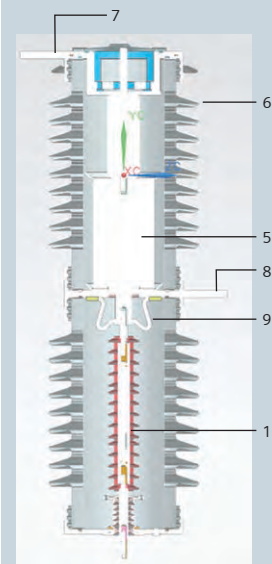
- operação remota
- tensões auxiliares para operação do disjuntor
- alimentação de baixa tensão.

Ao mesmo tempo, ela abriga os elementos de controle para operação local do disjuntor.



- 1 Conjunto do polo
- 2 Caixa do mecanismo de operação
- 3 Estrutura de aço
- 4 Estrutura de base

Disjuntor 3AF



- 5 Interruptor a vácuo
- 6 Isolador de porcelana
- 7 Conector terminal superior
- 8 Conector terminal inferior
- 9 Conector flexível
- 10 Haste de comutação



Caixa do mecanismo de operação do 3AF

Mecanismo de operação

O mecanismo de operação é um mecanismo de armazenamento de energia. A mola de fechamento é carregada eletricamente ou manualmente. Ela trava após a conclusão do processo de carga e atua armazenando energia. A força é transferida do mecanismo de operação para os conjuntos de polos, através das hastes de comutação.

Para fechar o disjuntor, a mola de fechamento pode ser destravada mecanicamente por meio do botão "ON" (LIG) ou eletricamente por controle remoto. A mola de fechamento carrega as molas de pressão de abertura ou contato, durante o fechamento do disjuntor. A mola de fechamento, agora descarregada, será carregada novamente, automaticamente, pelo motor do mecanismo ou manualmente. Então, a sequência de operação ABRIR-FECHAR-ABRIR é armazenada nas molas.

Disparadores

Um disparador é um dispositivo que transfere comandos elétricos de uma fonte externa, como uma sala de controle, para o mecanismo de travamento do disjuntor a vácuo, para que possa ser aberto ou fechado. No máximo, pode haver um disparador em derivação e dois outros disparadores.

- O solenoide de fechamento destrava a mola de fechamento carregada do disjuntor a vácuo, fechando-a por meios elétricos.
- Os disparadores em derivação são utilizados para desarmar automaticamente os disjuntores a vácuo, por meio de relés de proteção adequados e para desarme intencional por meios elétricos. Eles são conectados a uma fonte de alimentação externa (tensão CC ou CA), mas, em casos especiais, também podem ser conectados a um transformador de tensão para operação manual.
- Os disparadores operados por transformador de corrente consistem em um mecanismo de armazenamento de energia, um mecanismo de destravamento e um sistema eletromagnético. Eles são utilizados quando não há uma fonte externa de alimentação auxiliar (bateria). O desarme é realizado por meio de um relé de proteção (ex: proteção contra sobrecorrente) que atua no disparador operado pelo transformador de corrente.
- Os disparadores de subtensão consistem em um mecanismo de armazenamento de energia, um mecanismo de destravamento e um sistema eletromagnético que está permanentemente conectado à tensão secundária ou auxiliar, enquanto o disjuntor a vácuo está fechado. Caso a tensão caia abaixo de um valor predeterminado, o destravamento do disparador é ativado e o disjuntor a vácuo é aberto por meio do mecanismo de armazenamento de energia. Geralmente, o desarme intencional do disparador de subtensão ocorre por meio de um contato NC no circuito de desarme ou através de um contato NO por curto-circuito da bobina magnética. Com esse tipo de desarme, a corrente de curto-circuito é limitada pelos resistores integrados. Os disparadores de subtensão também podem ser conectados a transformadores de tensão. Quando a tensão de operação diminui até um nível não permitido, o disjuntor é desarmado automaticamente.

Fechamento

Na versão padrão, os disjuntores a vácuo externos podem ser fechados eletricamente de forma remota. Eles também podem ser fechados localmente por destravamento mecânico da mola de fechamento, utilizando o botão correspondente.

Além do "fechamento mecânico manual", também está disponível o "fechamento elétrico manual". Nesta versão, o circuito de fechamento do disjuntor é controlado eletricamente por um botão, ao invés do botão mecânico.

Caso sejam executados os comandos CLOSE (FECHAR) e OPEN (ABRIR) constantemente, ao mesmo tempo, no disjuntor a vácuo, o disjuntor a vácuo irá retornar à posição aberta após o fechamento. Ele permanecerá nessa posição até que um novo comando CLOSE seja executado. Dessa forma, é possível evitar o fechamento e a abertura constantes (= "bombeamento").

Testes / Normas

Os disjuntores a vácuo externos 3AF foram testados e estão em conformidade com as normas IEC mais recentes.

IEC 62271-100 : Conjunto de manobra e controle de alta-tensão - Parte 100: Disjuntores de corrente alternada de alta tensão.

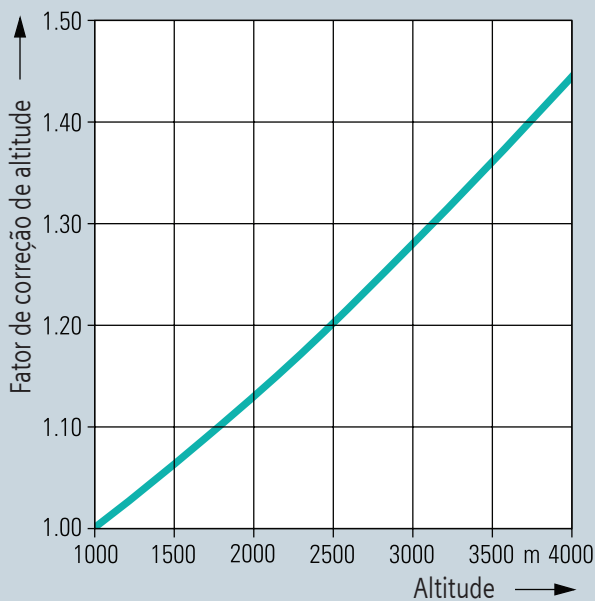
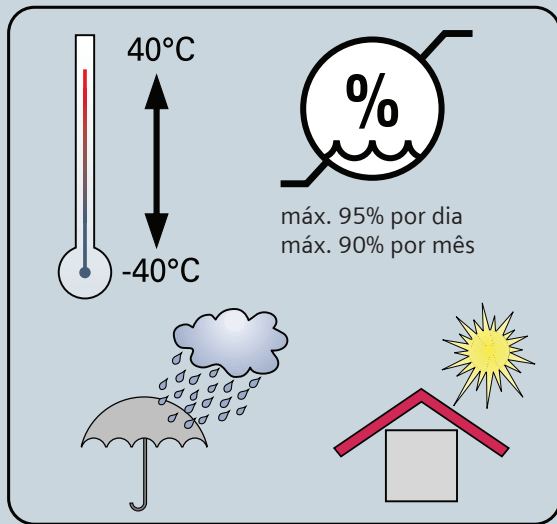
IEC 62271-1 : Especificação comum para conjunto de manobra e controle de alta-tensão.

Os disjuntores a vácuo externos 3AF estão de acordo com as classes de resistência E2, M2 e C2.

Capacidade Sísmica

Os disjuntores a vácuo externos 3AF são projetados de acordo com os requisitos aprovados internacionalmente para testes do tipo sísmico. Confirmação específica mediante solicitação.

1



Condições do ambiente

Os disjuntores a vácuo externos são projetados para as condições normais de operação definidas na IEC 62271-100.

Pode ocorrer condensação ocasionalmente sob as condições do ambiente mostradas ao lado.

Rigidez dielétrica

A rigidez dielétrica de isolamento do ar diminui com o aumento da altitude, devido à baixa densidade do ar. De acordo com a norma IEC 62271-1, os valores nominais de tensão suportável de impulso atmosférico especificados no capítulo "Dados Técnicos" aplicam-se a uma altitude de 1000 m acima do nível do mar. Para uma altitude acima de 1000 m, o nível de isolamento deve ser corrigido de acordo com o diagrama ao lado.

A característica mostrada aplica-se à tensão nominal suportável de curta duração à frequência industrial e à tensão nominal suportável de impulso atmosférico.

Para selecionar os dispositivos, aplica-se o seguinte:

$$U \geq U_0 \times K_a$$

- U Tensão nominal suportável sob atmosfera de referência padrão
- U₀ Tensão nominal suportável de impulso atmosférico necessária para o local de instalação
- K_a Fator de correção de altitude de acordo com o diagrama ao lado

Exemplo

Para uma tensão nominal suportável de impulso atmosférico de 75 kV a uma altitude de 2500 m, é necessário, no mínimo, um nível de isolamento de 90 kV sob atmosfera de referência padrão:

$$90 \text{ kV} \geq 75 \text{ kV} \times 1,2$$



Índice

Página

Seleção do Equipamento **10**

Dados de pedido e exemplo de configuração 10

Seleção do tipo básico

Nível de tensão 11

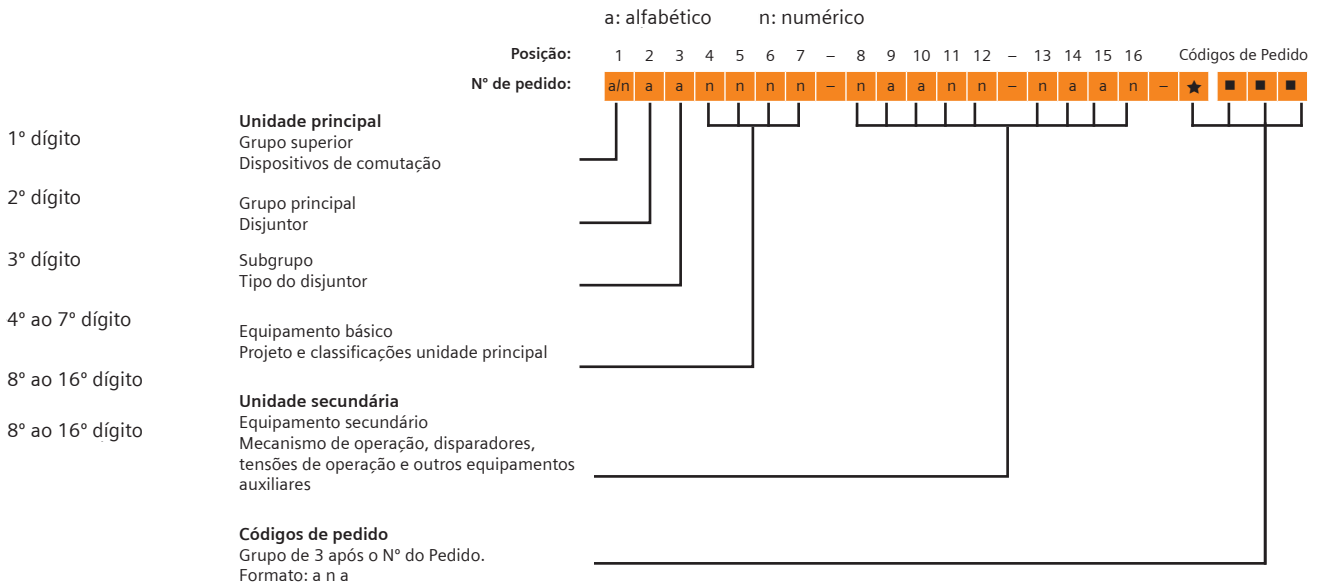
Seleção de equipamento secundário 15

Estrutura de número para pedido

Os disjuntores a vácuo externos consistem em uma unidade principal e uma unidade secundária. Os dados relevantes compõem um número de pedido com 16 dígitos. A unidade principal compreende os dados elétricos principais dos polos do disjuntor. A parte secundária abrange os dispositivos auxiliares necessários para operar e controlar o disjuntor a vácuo. O número de pedido com 16 dígitos descreve o disjuntor.

Códigos de pedido

Versões individuais do equipamento, contendo 9 ou Z do 9º ao 16º dígito, são explicadas com mais detalhes com um código de pedido de 3 dígitos. Diversos códigos de pedido podem ser adicionados ao número do pedido sucessivamente e em qualquer sequência.



Exemplo de configuração

A fim de simplificar a seleção do número de pedido correto para o tipo de disjuntor solicitado, há um exemplo de configuração disponível em cada página do capítulo "Seleção do Equipamento". Para a seleção da unidade

secundária, sempre o último exemplo da unidade principal é considerado, seguindo a partir dele, para que, ao final da seleção do equipamento, o resultado seja um exemplo de disjuntor totalmente configurado.

Exemplo para o Nº de Pedido:	3	A	F	0	1	5	2	-	■	■	■	■	■	-	■	■	■	■	■	■	■	■	■
Códigos de pedido:																							

40.5 kV

50/60 Hz

						Posição:	1	2	3	4	5	6	7	-	8	9	10	11	12	-	13	14	15	16	Códigos de Pedido				
						Nº de pedido:	3	A	F	0	1	4	8	-	-	-	-	-	-	-	-	-	-	-	-	-	-	-	
Tensão nominal	Tensão nominal suportável de curta duração à frequência industrial	Tensão nominal de resistência de frequência de energia de curta duração	Corrente nominal de interrupção de curto-circuito a 36% de componente CC	Corrente de estabelecimento de curto-circuito (a 50/60Hz)	Corrente nominal normal																								
U_i kV	U_p kV	U_d kV	I_{sc} kA	I_{ma} kA	I_r A																								
36	170	70	25/26.3	consulte a página 17	1600	3	A	F	0	1	4	1																	
					2000	3	A	F	0	1	4	2																	
					2500	3	A	F	0	1	4	8																	
36	170	70	31.5	consulte a página 17	1600	3	A	F	0	1	5	1																	
					2000	3	A	F	0	1	5	2																	
					2500	3	A	F	0	1	5	8																	
Versões especiais																													
Up = 200kV Ud = 95 kV																								Z	V	1	3		
Tensão Nominal 405kV																										Z	V	1	2

Exemplo de configuração

Disjuntor a vácuo externo 3AF

Tensão nominal $U_i = 40,5kV$; 200kV / 95kV

Corrente nominal de interrupção de curto-circuito $I_{sc} = 31,5$ kA

Corrente nominal normal $I_r = 2000$ A

3	A	F																										
					0	1	5	2																				

Exemplo para o Nº de Pedido:

3	A	F	0	1	5	2																						
V	1	3	+	V	1	2																				-	Z	



Seleção do tipo básico

8º dígito

Fechamento

	1	2	3	4	5	6	7	-	8	9	10	11	12	-	13	14	15	16	Códigos de Pedido			
Posição:	3	A	■	■	■	■	■	■	■	■	■	■	■	■	■	■	■	■	■	■	■	■
Nº de pedido:	3	A	■	■	■	■	■	■	■	■	■	■	■	■	■	■	■	■	■	■	■	■
Tensão nominal												Ver página 13	Ver página 13		Ver página 14	Ver página 14	Ver página 14	Ver página 14				
Fechamento mecânico manual									2													
Fechamento elétrico manual									4													

9º dígito

Tensão de operação do mecanismo de operação do motor

Tensões padrão	Tensões especiais																				
Sem																					A
24 V DC																					B
48 V DC																					C
60 V DC																					D
110 V DC																					E
220 V DC																					F
100 V DC																					G
110 V AC 50/60 Hz ¹⁾																					H
230 V AC 50/60 Hz ¹⁾																					J
	30 V DC																				Z
	32 V DC																				Z
	120 V DC																				Z
	125 V DC																				Z
	127 V DC																				Z
	240 V DC																				Z
	120 V AC 50/60 Hz ¹⁾																				Z
	125 V AC 50/60 Hz ¹⁾																				Z
	240 V AC 50/60 Hz ¹⁾																				Z

1) A frequência de CA de 50 ou 60 Hz é selecionada no 15º e 16º dígito (consulte a página 14)

10º dígito

Combinação de disparadores

Solenóide de fech. (Y9)	1º disparador em deriv. (Y1)	2º disparador em deriv. (Y2)	2º disparador em deriv. (Y3)	disparador operado por t.c. (Y4)	Disparador de subtenção (Y7)																			
■	■																					A		
■	■	■																				C		
■	■			■																		D		
■	■	■			■																	E		
■	■				■																	N		
■	■				■																	P		
■	■																					R		
■	■		■																					

Exemplo de configuração

Disjuntor a vácuo externo 3AF

($U_n = 40,5$ kV, $I_{sc} = 31,5$ kA, $I_n = 2000$ A), 200kV / 95kV

Fechamento elétrico manual

Tensão de operação do mecanismo de operação do motor de 125 V CC

Combinação de disparadores: Solenóide de fech., 1º disparador em deriv.

2º disparador em deriv.

3	A	F																			
			0	1	5	2	-														
								4													
									Z												
										C											

Exemplo para o Nº de Pedido:

Códigos de pedido:

3	A	F	0	1	5	2	-	4	Z	C											
V	1	3	+	V	1	2	+	J	I	D											

11º dígito

Tensão de operação do solenoide de fechamento (Y9) e do 1º disparador em derivação (Y1)

		Posição:	1	2	3	4	5	6	7	-	8	9	10	11	12	-	13	14	15	16	Códigos de Pedido		
		Nº de pedido:	3	A	■	■	■	■	■	■	-	■	■	■	■	■	-	■	■	■	■	■	■
Tensões padrão																							
Tensões especiais																							
24 V DC															1								
48 V DC														2									
60 V DC													3										
110 V DC												4											
220 V DC																							
100 V AC	50/60 Hz ¹⁾																						
110 V AC	50/60 Hz ¹⁾																						
230 V AC	50/60 Hz ¹⁾																						
	30 V DC																					L 1 A	
	32 V DC																					L 1 B	
	120 V DC																					L 1 C	
	125 V DC																					L 1 D	
	127 V DC																					L 1 E	
	240 V DC																					L 1 F	
	120 V AC	50/60 Hz ¹⁾																				L 1 K	
	125 V AC	50/60 Hz ¹⁾																				L 1 L	
	240 V AC	50/60 Hz ¹⁾																				L 1 M	

12º dígito

Tensão de operação do 2º disparador

Liberção como disparador em derivação (Y2) ou (Y3), disparador operado por transf. de corr. (Y4) ou disparador de subtensão (Y7)

		Posição:	1	2	3	4	5	6	7	-	8	9	10	11	12	-	13	14	15	16	Códigos de Pedido		
		Nº de pedido:	3	A	■	■	■	■	■	■	-	■	■	■	■	■	-	■	■	■	■	■	■
Tensões padrão																							
Tensões especiais																							
Sem ou com disparador operado por t.c.															0								
24 V DC														1									
48 V DC																							
60 V DC																							
110 V DC																							
220 V DC																							
100 V AC	50/60 Hz ¹⁾																						
110 V AC	50/60 Hz ¹⁾																						
230 V AC	50/60 Hz ¹⁾																						
	30 V DC																						M 1 A
	32 V DC																						M 1 B
	120 V DC																						M 1 C
	125 V DC																						M 1 D
	127 V DC																						M 1 E
	240 V DC																						M 1 F
	120 V AC	50/60 Hz ¹⁾																					M 1 K
	125 V AC	50/60 Hz ¹⁾																					M 1 L
	240 V AC	50/60 Hz ¹⁾																					M 1 M

1) A frequência de CA de 50 ou 60 Hz é selecionada no 15º e 16º dígito (consulte a página 14)

Exemplo de configuração

Disjuntor a vácuo externo 3AF

($U_r = 40,5 \text{ kV}$, $I_{sc} = 31,5 \text{ kA}$, $I_r = 2000 \text{ A}$), 200kV / 95kV

Tensão de operação do solenoide de fechamento e do 1º disparador em derivação de 125 V CC

Tensão de operação do 2º disparador em derivação de 125 V CA

3	A	F																				
			0	1	5	2	-	4	Z	C												
												9										
													9									

Exemplo para o Nº de Pedido:

Códigos de pedido:

3	A	F	0	1	5	2	-	4	Z	C	9	9										
V	1	3	+	V	1	2	+	J	1	D	+	L	1	D	+	M	1	L				



13°/14° dígito

Interruptor auxiliar, sinal de desarme do disjuntor

	Posição: 1 2 3 4 5 6 7 8 9 10 11 12 13 14 15 16																Códigos de pedido				
	N° de pedido: 3 A ■ ■ ■ ■ ■ ■ - ■ ■ ■ ■ ■ ■ ■ - ■ ■ ■ ■ ■ ■ - ■ ■ ■ ■ ■ ■																Ver página 15				
Contador de operações																					
Interruptor auxiliar 6NO+6NC																					
Interruptor auxiliar 12NO+12NC																					
Mola de fechamento do disjuntor carregada																					
													2 T								
													2 W								

15°/16° dígito

Frequência das tensões de operação

	Posição: 1 2 3 4 5 6 7 8 9 10 11 12 13 14 15 16																Códigos de pedido			
	Frequência																			
50 Hz																		A 2		
60 Hz																		A 3		

2

Exemplo de configuração

Disjuntor a vácuo externo 3AF

($U_r = 40,5 \text{ kV}$, $I_{sc} = 31,5 \text{ kA}$, $I_r = 2000 \text{ A}$), 200kV / 95kV

Fechamento elétrico manual

Com interruptor auxiliar 6 NO + 6 NC e sinal de desarme do disjuntor

Frequência de tensões de operação 50 Hz

3	A	F																			
			0	1	5	2	-	4	C	Z	C	9	9								
																			2 T		
																			A 2		

Exemplo para o N° de Pedido:

Códigos de pedido:

3	A	F	0	1	5	2	-	4	C	Z	C	9	9	2	T	A	2	-	Z			
V	1	3	+	V	1	2	+	J	1	D	+	L	1	D	+	M	1	L				

Equipamento adicional

		Posição: 1 2 3 4 5 6 7 8 9 10 11 12 13 14 15 16																Códigos de Pedido																				
N° de pedido:		3	A	■	■	■	■	■	■	■	■	■	■	■	■	■	■	■	■	■	■	■	■	■	■	■	■	■	■	■	■	■	■	■	■	■	■	■
Disponível para																																						
Opções																																						
Distância de fuga do isolador 1320 mm																														-	Z	V	1	1				
Tensão nominal 40,5 kV																														-	Z	V	1	2				
Up = 200 kV Ud = 95 kV																														-	Z	V	1	3				
Aplicação do disjuntor até temperatura ambiente de 60°C																														-	Z	V	6	1				
Indicações elétricas (LIG/DESL/Carga da mola)																														-	Z	V	6	3				
Com conectores terminais																														-	Z	V	6	4				

Exemplo de configuração

Disjuntor a vácuo externo 3AF
 Tensão nominal $U_i = 40,5$ kV
 Corrente nominal interrupção de curto-circuito $I_{sc} = 31,5$ kA
 Corrente nominal normal $I_n = 2000$ A
 Up = 200kV Ud = 95kV
 Fechamento elétrico manual
 Tensão de operação do mecanismo de operação do motor de 125 V CC
 Combinação de disparadores: Solenoide de fech., 1° disparador em deriv., 2° disparador em deriv.
 Tensão de operação do solenoide de fechamento e do 1° disparador em derivação de 125 V CC
 Tensão de operação do 2° disparador em derivação de 125 V CA
 Com interruptor auxiliar 6 NO + 6 NC
 Frequência de tensões de operação 50 Hz

3	A	F																										-	Z	V	1	2
			0	1	5	2	-												-	Z	V	1	3									
							4										J	I	D													
								Z	C	9	9	-	2	T	A	2	-	Z	L	Y	D											
										9	-	2	T	A	2	-	Z	M	I	L												
												A	2																			

Exemplo para o N° de Pedido: 3 A F 0 1 5 2 - 4 Z C 9 9 - 2 T A 2 - Z
 Códigos de pedido: V 1 3 + V 1 2 + J 1 D + L 1 D + M 1 L

Índice

Página

Dados Técnicos

17

Dados elétricos, dimensões e pesos

Nível de tensão

17

Ciclos de operação

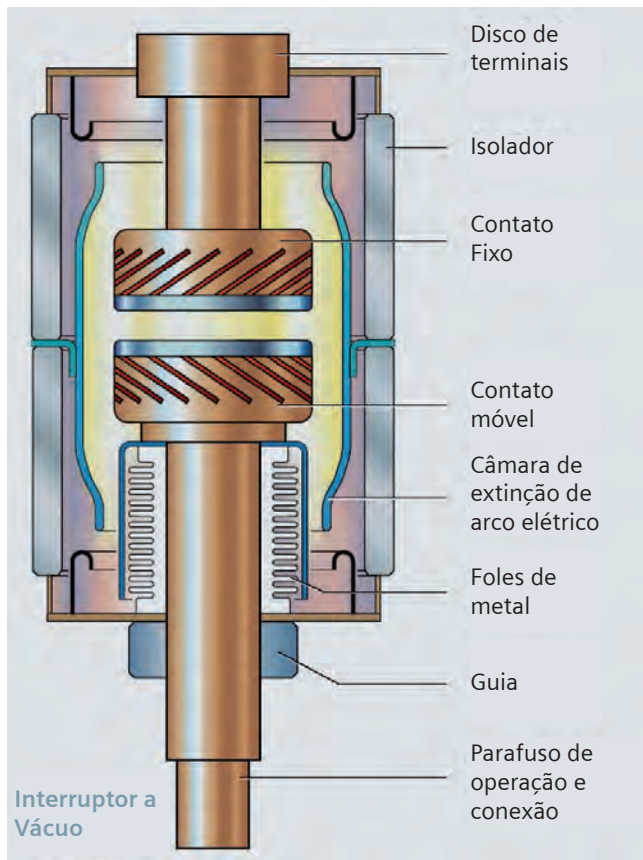
17

Desenhos dimensionais

17

Tempos de operação

17



Disjuntor a Vácuo Externo 40,5kV

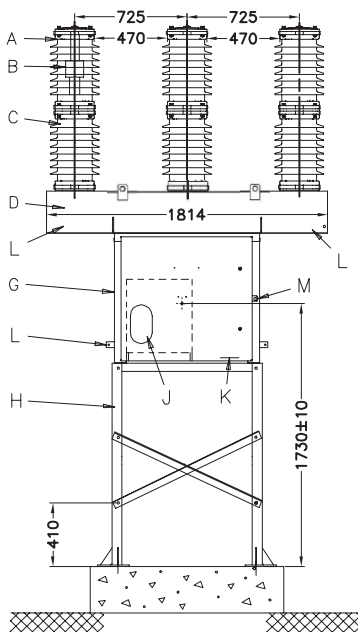


Tipo	3AF01
Tensão nominal, frequência	36kV/40.5kV, 50Hz /60Hz
Corrente nominal	1600/2000/2500A
Tensão nominal de suportável à frequência industrial	70kV ¹⁾
Tensão nominal suportável de impulso atmosférico (pico)	170kV ²⁾
Corrente nominal de interrupção de curto-circuito	25/26.3/31.5kA
Corrente nominal de interrupção de curto-circuito	62.5/65/78.75
Corrente nominal suportável de curta duração	25/26.3/31.5kA, 3s
Sequência de operação nominal	O-0.3s-CO-3min-CO 0.0.3s-CO-15s-CO ³⁾ mediante solicitação
Condições de serviço	-40°C to +40°C ³⁾
Grau de proteção	IP 55
Peso total aprox.	570kg

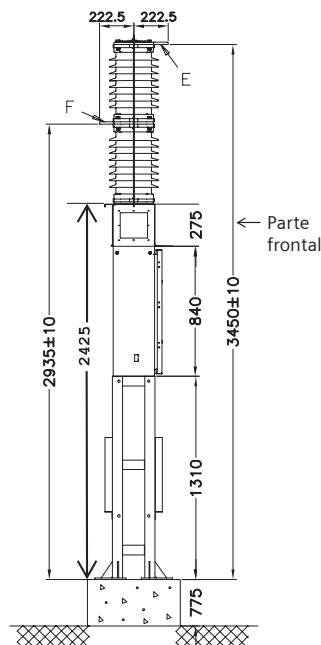
1) Modelo 95kV disponível med. solíc. 2) Modelo 200kVp disponível med. solíc. 3) Modelo para -60°C disponível med. solíc.

Desenhos dimensionais 3AF

Visão frontal

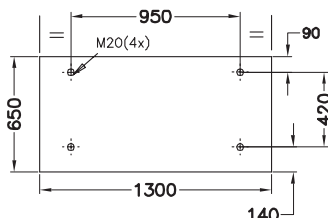


Visão lateral

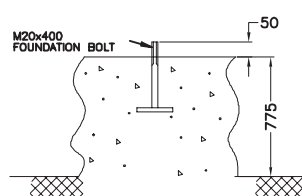


Item	Descrição
A	Isolador superior
B	Interrupor a Vácuo
C	Isolador inferior
D	Estrutura de base
E	Terminal superior
F	Terminal inferior
G	Carcaça do Mecanismo
H	Estrutura
J	PlexiGlass na porta para - - Indicador mecânico LIG-DESL - Indicador mecânico de mola carregada - Contador de operações mecânicas
K	Placa para Prensa-Cabos
L	Terminal de aterramento
M	Fecho para Cadeado

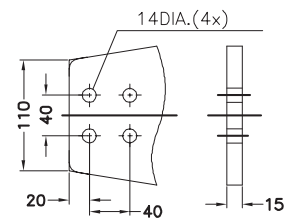
Plano da Fundação



Detalhe da fundação



Bloco de terminais superior/ inferior - alumínio (E, F)



Observação: A estrutura para a montagem de transformadores pode ser fornecida como item opcional.



Índice

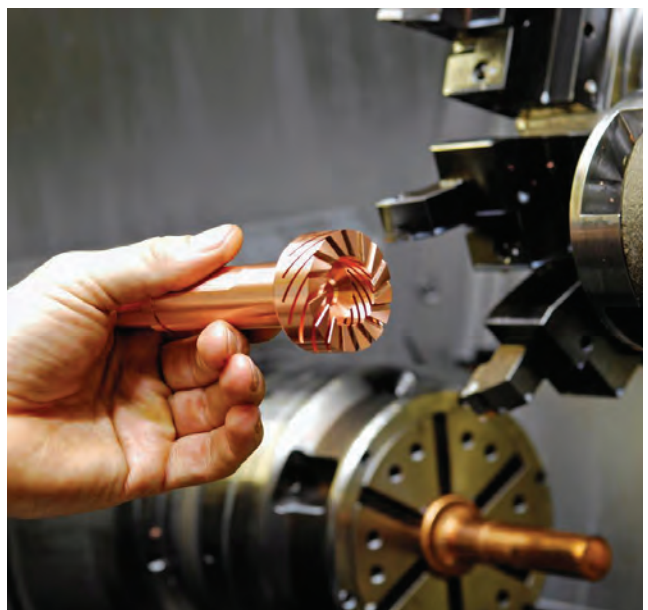
Página

Anexo

19

Formulário de consulta

19



Copie, preencha e devolva ao parceiro da Siemens

Consulta referente a

36/40.5 kV
OVCB

Por favor

Envie uma oferta
Entre em contato
Faça uma visita

Seu endereço

Empresa

Dept.

Nome

Rua

Código postal / cidade

Telefone

Fax

E-mail

Siemens Ltd.

Dept.

Nome

Rua

Código postal / cidade

Fax

Informações técnicas

		Outros valores
Tensão nominal	<input type="checkbox"/> 36/40.5 kV	___ kV
Tensão nominal suportável de impulso atmosférico	<input type="checkbox"/> 170 kV	___ kV
Tensão nominal suportável de curta duração à frequência industrial	<input type="checkbox"/> 70 kV	___ kV
Corrente nominal de interrupção de curto-circuito	<input type="checkbox"/> 25/26.3/31.5 kA	___ kA
Corrente nominal normal	<input type="checkbox"/> 1600 A	___ A
	<input type="checkbox"/> 2000 A	
	<input type="checkbox"/> 2500 A	

Equipamento secundário

Combinações possíveis

Mecanismo de operação do motor	___ V DC	___ V AC, ___ Hz
Solenóide de fechamento	___ V DC	___ V AC, ___ Hz
1º disparador em derivação	___ V DC	___ V AC, ___ Hz
2º disparador em deriv.	___ V DC	___ V AC, ___ Hz
Disparador operado por transformador de corrente	0.5 A	1 A
Disparador de subtensão	___ V DC	___ V AC, ___ Hz
Interruptor auxiliar	6 NO + 6 NC	12 NO + 12 NC

Aplicação e outros requisitos

 Marque

___ Preencha

Observações

Caso não esteja previsto de outra forma nas páginas deste catálogo, reservamo-nos o direito de modificar, em especial as dimensões e pesos indicados.

Os desenhos e as imagens não são vinculativos.

Todas as denominações de produtos usadas são marcas comerciais ou nomes de produtos da Siemens Ltd. ou de outros fornecedores.

Caso não seja indicado de outro modo, todas as dimensões neste catálogo são fornecidas em milímetros.

Para mais informações, entre em contato:

Siemens Ltda.

Smart Infrastructure - Distribution Systems
Rua Gerson Benedito de Assis, 281
CEP 13213-081
Jundiaí/SP
Brasil

Siemens Ltd.
Energy Management
Medium Voltage & Systems
R&D Building
Thane Belapur Road
Thane - 400 601. Índia
Tel.: +91 22 3326 5005
Ligação Gratuita: 18002267480
E-mail: energysupport.in@siemens.com

EM-MS-OVCB/40.5kV-001

w3.siemens.com/powerdistribution/Global/EN/MV/medium-voltage-outdoor-devices

A atualização do produto é um processo contínuo. Portanto, as informações deste catálogo estão sujeitas a alteração sem aviso prévio. Para obter as informações mais recentes, entre em contato com nossos Escritórios de Vendas.