



SIMATIC PCS 7 PowerControl

Продукты TIA семейства SIMATIC PCS 7

Unrestricted © Siemens AG 2018

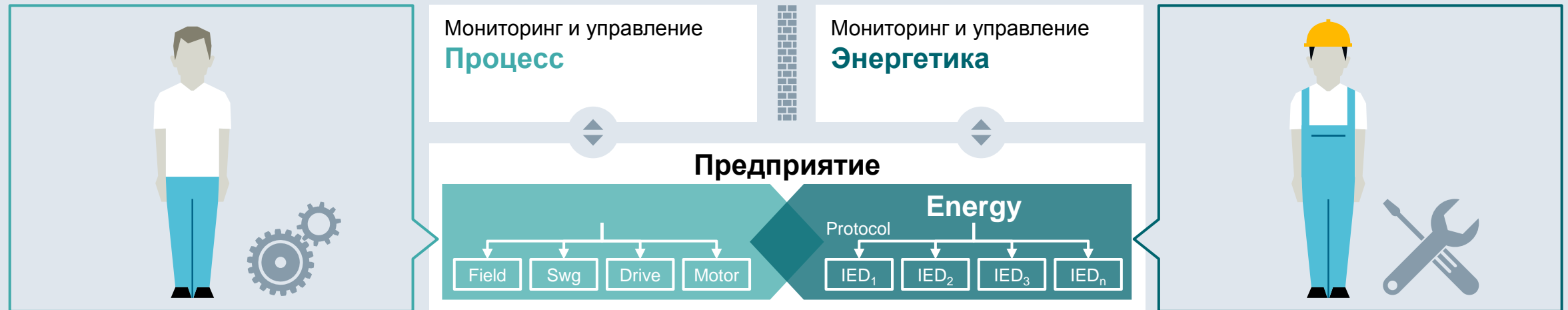
[siemens.com/simatic-pcs7/powercontrol](https://www.siemens.com/simatic-pcs7/powercontrol)

Энергия единства: SIMATIC PCS 7 PowerControl

Интегрированный мониторинг и управление Технологией и Энергией

Прежний подход Две отдельных системы

- Отдельные миры АСУ ТП и Энергетики – но общее предприятие которое должно работать эффективно
- Разделение ответственностей по эксплуатации и анализу – но предприятие должно работать оптимально
- Высокие затраты на интеграцию (Разработка/пуско-наладка) – выделенные системы для энегетики и технологии
- Выше риск в проектах (координация // обмен информацией / ответственность) – комбинирование двух миров
- Выше стоимость содержания для 2 отдельных систем – но связь систем через процесс и предприятие в целом



IED: Intelligent Electrical Device

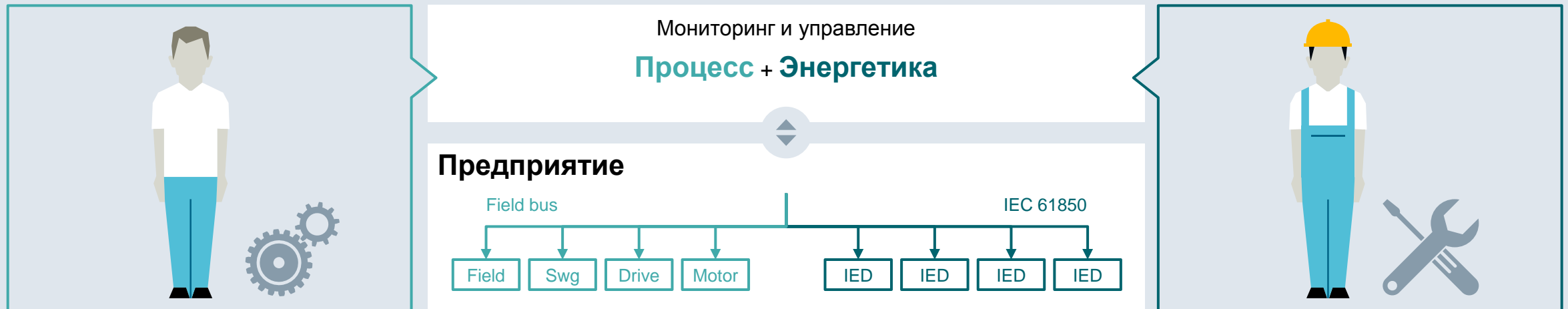
Сила единства: SIMATIC PCS 7 PowerControl

Интегрированный мониторинг и управление Процесс и Энергетики *Ingenuity for Life*

SIEMENS

Интегрированный подход

- **Комбинирование процесса и энергетики предприятия** – процесс работает эффективнее
- **Совместный рост обязанностей относительно эксплуатации, анализа и обслуживания** – одно предприятие, с подходящим обзором
- **Низкие усилия по интеграции (Инжиниринг/IBS)** – одна система для процесса и энергетики
- **Минимизация проектных рисков** – однотипная система с интегрированным подходом для обеих задач
- **Ниже стоимость обслуживания** – система для всех фаз жизненного цикла предприятия



IED: Intelligent Electrical Device

Современная промышленность – Стандарт ... IEC 61850

SIEMENS
Ingenuity for life

- **IEC 61850** – международный стандарт (EN 61850) с 2004
- Общее описание протокола обмена для защиты и управления процессом в электроснабжении для среднего и высокого напряжения (автоматизация подстанций).
- Основа: **Ethernet TCP/IP** и Manufacturing Messaging Specification (MMS)
- Модуль данных жестко **объектно ориентирована** (в противоположность сигнально ориентированным данным IEC 60870-5-104)
- Также определяет **Процесс разработки** на всех уровнях
- **IEC 61850** это **Стандарт** на рынке энергоснабжения – **во всем мире**

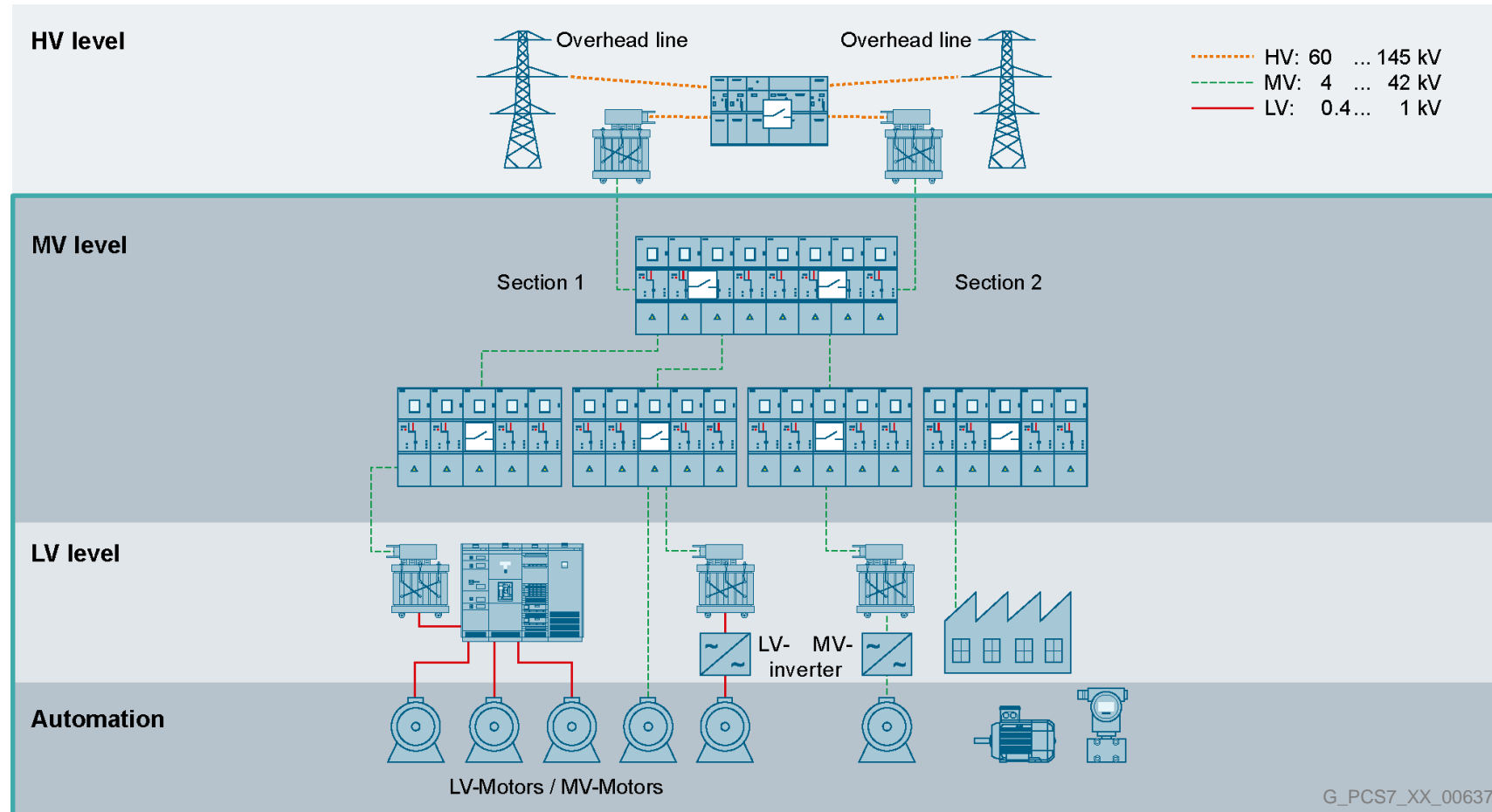


International
Electrotechnical
Commission



- Все известные производители предлагают РЗА с поддержкой IEC 61850.
- Siemens лидер в этой области !
Ваше преимущество в огромном опыте > 1 000 проектов по всему миру,
и > 250 000 устройств с коммуникационным стандартом IEC 61850

SIMATIC PCS 7 Energy-Automation – Overview



PCS 7 Process Automation

Управление энерго-распределением
Управление генератором,
Быстрый сброс энергии

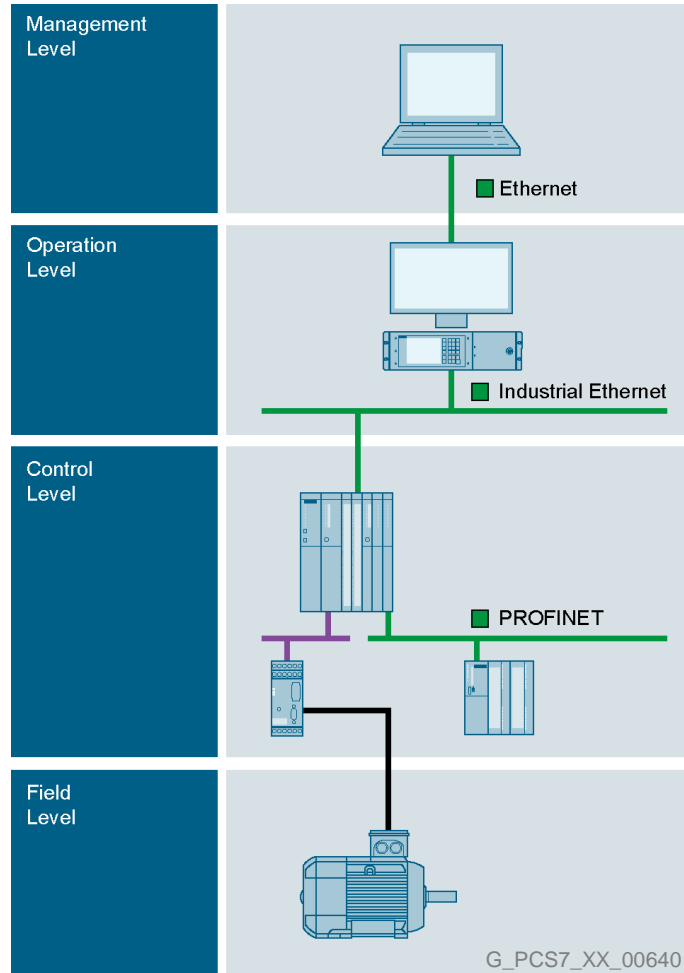
SIMATIC PCS 7 Industry Library
Управление нагрузкой

SIMATIC PCS 7 PowerControl
Автоматизация автоматов на базе IEC 61850

SIMATIC PCS 7

- Типовые задачи автоматизации
- Большие приводы
- Мощный воздухоудвки
- Компрессоры, насосы
- Большие центрифуги
- Экструдеры, миксеры
- Дробилки, Мельницы
- Электролиз, гальваника
- Здания

SIMATIC PCS 7 Автоматика энергетики— Компоненты



Energy Manager Pro
Энергоменеджмент

Power Control
Эксплуат. и контроль

Важно:

- Управление
- Эксплуатация
- Автоматизация

Industry Library
Менеджм. нагрузок

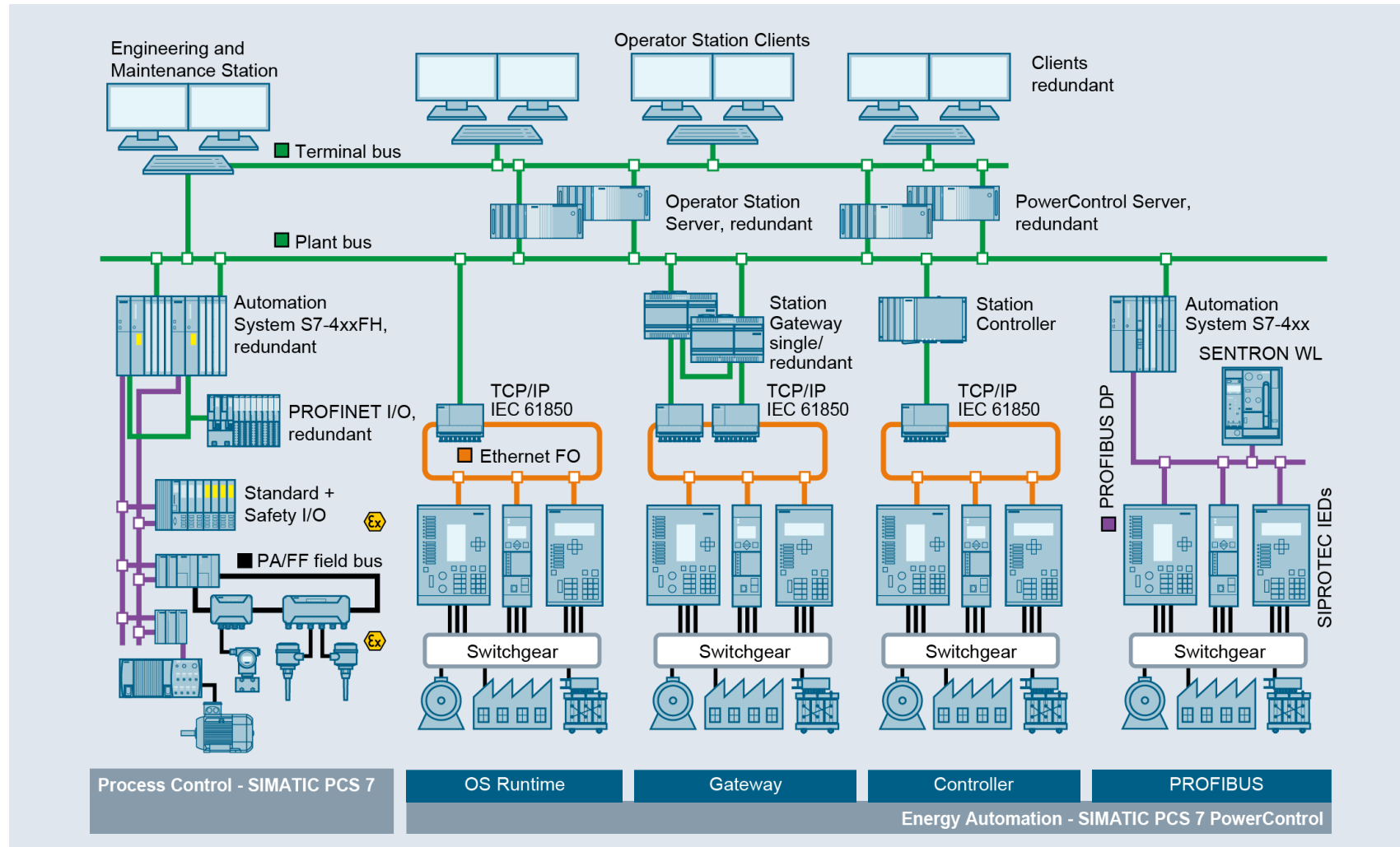
Энерго-поток:

- Захват
- Анализ
- Эксплуатация

EDM
Быстрая загрузка

Управление генераторами

SIMATIC PCS 7 PowerControl – Конфигурация



G_PCS7_XX_00356

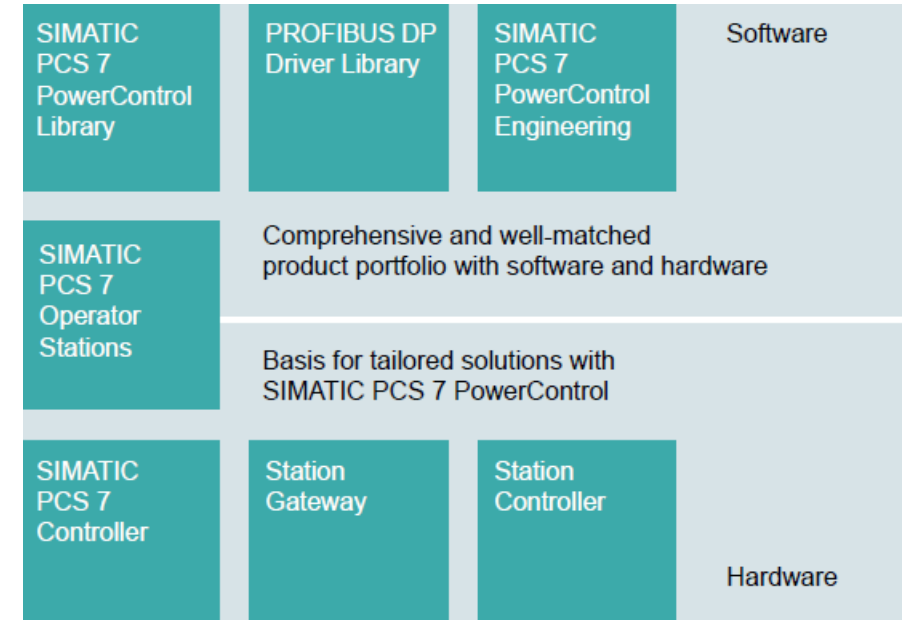
SIMATIC PCS 7 PowerControl – Компоненты системы

ПО

- Библиотека PowerControl : Готовые компоненты и окна для PCS 7 Powercontrol и библиотека технологических компонентов для электрооборудования
- PowerControl PROFIBUS DP драйвер для контроллера PCS 7 : Блоки драйвера для технологических объектов (на основе SIPROTEC)
- OS-Runtime

Аппаратура

- Шлюзы: Шлюз для подключения к устройствам безопасности IEC 61850 (IED) в простой и резервированной конфигурации
- Станционный контроллер: PC-base контроллер для IEC 61850 безопасных устройств (IED)



SIMATIC PCS 7 Load Management – Управление нагрузкой с Industry Library

SIEMENS
Ingenuity for life

Управление нагрузкой с PCS 7 PowerControl

- Управление нагрузкой сети с уровня оператора
- Фокус на состояниях сетевой безопасности и стабильности и, соответственно, требующих специальную аппаратуру (напр. SIPROTEC)

Отличия PCS 7 Power Control



PCS 7 Industry Library управление нагрузкой

- Подключение и отключение потребителей по принципам управления нагрузкой по согласованным ограничениям
- Использование стандартных программно-аппаратных компонентов управления процессом (например SINAMICS или SIMOCODE)

● Пик — среднее — Утвержденные ограничения

