

## SPÉCIFICATION

La passerelle Enlighted est le dispositif intermédiaire entre l'Enlighted Energy Manager et le réseau de commande Enlighted.

La passerelle transmet à l'Energy Manager les données d'énergie, d'environnement et d'occupation capturées par les capteurs Enlighted, pour analyse et rapport. Elle communique également les modifications de configuration de l'Energy Manager aux capteurs et autres dispositifs réseau.

### DESCRIPTION

La passerelle Enlighted (GW-2-01) regroupe le trafic sans fil entre le réseau des capteurs Enlighted et l'Energy Manager. Chaque passerelle envoie et reçoit les données d'un maximum de 100 dispositifs connectés, y compris les capteurs et les plugloads. Elle utilise le protocole IEEE 802.15.4 pour la communication sans fil avec les capteurs et un réseau TCP/IP filaire pour la communication avec l'Enlighted Energy Manager s'il est situé sur site.

### CARACTÉRISTIQUES

**Sécurité des données :** Chiffrement AES 128 bits pour la transmission de données sans fil et chiffrement SSL pour la transmission de données TCP/IP activée pour la sécurité des données.

**Confidentialité des données :** Les données sont transférées des capteurs Enlighted vers l'Energy Manager et ne sont pas stockées dans la passerelle.

**Évolutivité :** Chaque passerelle peut prendre en charge jusqu'à 100 dispositifs connectés. L'architecture du système permet une évolutivité efficace vers de très grandes applications.

**Protocoles de communication normalisés :** L'utilisation de protocoles de communication industrielle normalisés offre des capacités robustes et éprouvées.

**Plage de fonctionnement :** Chaque passerelle peut fonctionner avec une portée ouverte de rayon 150 pi (46 m) dans une installation à plafond ouvert, et les capteurs individuels peuvent fonctionner comme répéteurs pour étendre la portée de fonctionnement.



La passerelle Enlighted

L	3,01"	76,5 mm
P	4,01"	101,9 mm
H	1,38"	35,0 mm
Poids	4,23 oz	120 grammes

### SOUMISSION DE SPÉCIFICATION ENLIGHTED

Nom du travail :

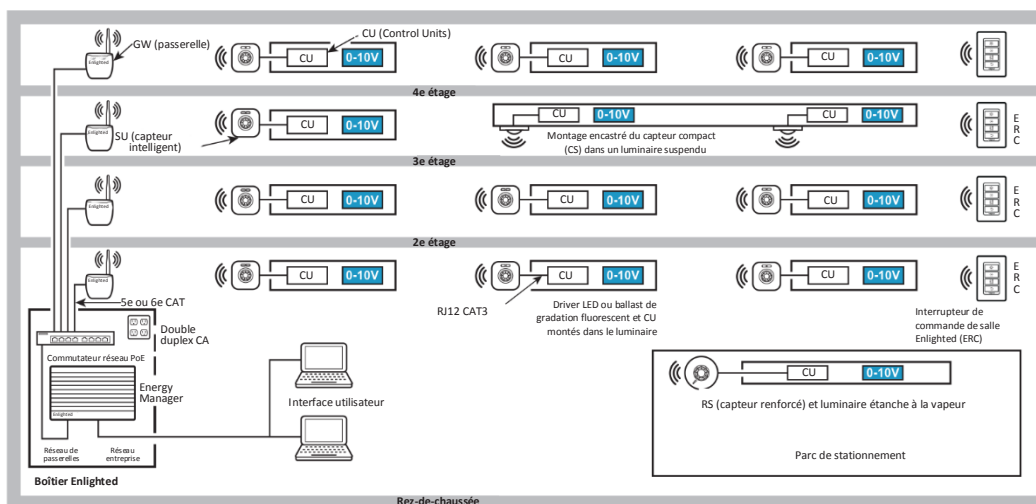
Numéro du travail :

Code produit :

GW-2-01

## CÂBLAGE ET OPÉRATIONS

Une ou plusieurs passerelles peuvent être déployées à chaque étage pour relayer les informations entre les capteurs et l'Enlighted Energy Manager. Le dispositif passerelle s'installe au plafond à la même hauteur qu'un dispositif capteur individuel. L'antenne est alors pointée vers le bas. Le câble CAT5e est acheminé de la passerelle Enlighted au commutateur Enlighted PoE (connecteur RJ-45 non illustré).



### SPÉCIFICATIONS TECHNIQUES

**Fréquence radio :** 2400-2483,5 MHz

**Puissance de sortie TX RF :** 0 dBm (moyenne)

**Protocole sans fil :** Conforme à IEEE 802.15.4

**Portée sans fil :** Portée ouverte de rayon 150 pi (46 m)

**Fonctionnement :** 32 °F à 122 °F / 0 °C à 50 °C

**Type de connecteur :** RJ-45

**Boîtier :** ABS recyclable

**Tension d'entrée :** PoE / 48 V

### SPÉCIFICATIONS TECHNIQUES

GW-2-01 Passerelle Enlighted

### CONFORMITÉ

Europe



États-Unis



Canada



### GARANTIE : 5 ans

Voir [www.enlightedinc.com/limited-warranty-terms](http://www.enlightedinc.com/limited-warranty-terms) pour plus d'informations sur les conditions générales d'utilisation