

**RAPPORT D'ASSOCIATIVITE N° DA 08 00 01 O**

**SYSTEME DE SECURITE INCENDIE (NF-SSI)**

**SYSTEME DE MISE EN SECURITE INCENDIE (SMSI)**

|   |  |
|---|--|
| Demandé par   | <b>AFNOR Certification</b><br>11 rue Francis de Pressensé<br>93571 – La Plaine Saint-Denis Cédex |
| Référence commerciale du matériel principal cœur du système SSI | <b>STT10R</b>  |
| Numéro du certificat système NF-SSI                             | <b>SSI 231 A</b>   |
| Titulaire   | <b>SIEMENS</b>   |

Cachet et signature du directeur

**Groupe CNPP**  
**LPMES**  
**Laboratoire Electronique Incendie**  
Pour le Directeur des Laboratoires et par délégation  
Chef de Service  
  
Bruno PETIT  
*Signature électronique*

|   |                     |
|---|---------------------|
| Date du présent rapport d'associativité     | <b>16 mars 2022</b> |
| Le présent rapport d'associativité comporte | <b>12 pages</b>     |

Essais effectués dans le cadre d'une demande de certification NF-SSI  
Type NF-SSI-DA CMSI Type A – Version 6

Ce document atteste uniquement des caractéristiques de l'échantillon soumis aux essais ou à l'examen du laboratoire et ne préjuge pas des caractéristiques de produits similaires. Il ne constitue donc pas une certification de produit au sens de l'article L115-27 du code de la consommation, ni un agrément de quelque nature que ce soit. La reproduction de ce document n'est autorisée, sauf approbation préalable du CNPP que sous sa forme intégrale. Le CNPP décline toute responsabilité en cas de reproduction ou de publication non conforme. Le CNPP se réserve le droit d'utiliser les enseignements qui résultent du présent document pour les inclure dans des travaux de synthèse ou d'intérêt général pouvant être publiés par ses soins.

## 1 - GENERALITES

### 1 - 1 Définitions

#### ▪ Matériel principal

C'est le cœur de tout système SSI certifié. Au sens de la norme NF EN 54-13 c'est un composant de type 1.

#### ▪ Composant

Un composant est le terme générique utilisé pour désigner un composant associé à au moins un matériel principal cœur du système certifié NF-SSI.

##### ➤ Composant de type 1 (au sens de la norme NF EN 54-13)

Dispositif assurant **au moins une fonction essentielle** dans le système SSI.

Dans tous les cas, les composants entrant dans le champ de la certification NF-SSI sont cités dans les fiches annexées aux règles de certification NF-SSI, ils sont tous de type 1.

##### ➤ Composant de type 2 (au sens de la norme NF EN 54-13)

Dispositif **qui n'assure pas de fonction essentielle** dans le système SSI, mais dont la fonction principale reste liée à la détection incendie, à l'évacuation ou à la mise en sécurité incendie (*Exemple : Tableau Répétiteur de Confort (TRC)*).

#### ▪ Produits spécifiques

Produit n'entrant pas dans le champ de la présente certification qui fait néanmoins l'objet d'une associativité à un système certifié NF-SSI identifié. Les produits spécifiques assurent généralement une fonction essentielle.

Un déclencheur manuel ATEX, détecteurs possédant des caractéristiques particulières conçus pour des risques spéciaux et non couvert par une norme EN 54 (*détecteurs de gaz*), interface de communication (*switch, routeur, convertisseur fibre optique*) sont des exemples de **produits spécifiques**.

Au sens de la norme NF EN 54-13 c'est un composant de type 1.

#### ▪ Accessoire répertorié

Produit n'entrant pas dans le champ de la présente certification qui fait néanmoins l'objet d'une associativité à un système certifié NF-SSI identifié ou qui a fait l'objet d'une association avant qu'ils n'entrent dans le champ de la présente certification. Les accessoires répertoriés n'assurent généralement pas de fonction essentielle.

Une imprimante, l'interface avec la GTB (*Gestion Technique d'un Bâtiment*) ou encore une UAE (*Unité d'Aide à l'Exploitation*) sont des exemples d'**accessoires répertoriés**.

Au sens de la norme NF EN 54-13 c'est un composant de type 2.

#### ▪ Produits

Terme générique qui couvre les 3 types précédemment cités.

#### ▪ Produits utilisés dans le cadre de la maintenance (§ 6.2.4)

Il s'agit de tout produit entrant dans la composition d'un système NF-SSI ou NF-DI ou NF-CMSI déjà installé et n'étant pas destiné à être installé dans un nouveau système.

Dans le cas d'un matériel certifié, ce produit doit être installé dans l'état correspondant à la dernière configuration, ou une configuration antérieure compatible avec le système installé, pour laquelle il était certifié avant sa déclaration d'usage pour la maintenance.

Il s'agit d'un matériel principal ou d'un composant qui a été certifié et pour lequel la fabrication en série a été stoppée par la volonté du titulaire mais qui est susceptible d'être à nouveau fabriqué par ce titulaire dans les mêmes conditions de production que précédemment et uniquement pour la maintenance d'installations existantes. Ces produits sont estampillés en bleu.

▪ **Produits certifiés NF-SSI associés à des Systèmes de Sécurité Incendie certifiés NF, dans le cadre de la maintenance et/ou l'extension d'installations existantes**

Il s'agit de pouvoir associer des produits certifiés NF-SSI à des systèmes de sécurité incendie d'installations existantes, à des fins de maintenance et/ou d'extension de ces installations. Ces associations induiront l'émission d'un « certificat d'associativité pour la maintenance et/ou l'extension de systèmes de sécurité incendie installés ».

Ces produits estampillés en rouge pourront être associés à des Systèmes certifiés NF existants, dont les matériels principaux et les composants peuvent être estampillés vert, bleu, blanc ou rouge.

▪ **« Associativité »**

La procédure de vérification de la compatibilité des différents produits est définie par les règles de certification NF-SSI qui déterminent les critères d'évaluation et garantissent le fonctionnement des composants.

L'associativité couvre :

- Des critères de compatibilité technique des différents produits du SSI,
- Des critères d'exigences système propres au SSI.

Toutes les configurations possibles du système ne pouvant pas être mises en œuvre en laboratoire, la méthode d'évaluation définie dans les règles de certification NF-SSI permet de garantir une évaluation avec un niveau de confiance acceptable dans les conditions opérationnelles et environnementales prédéterminées.

**1 - 2** Dans le cadre de la marque NF-SSI, ce rapport identifie les matériels principaux, les composants et accessoires répertoriés répondant aux exigences du référentiel pouvant être associés pour constituer un SSI.

Ce rapport d'associativité est composé :

- D'une liste des fonctions supplémentaires du matériel principal mentionnée au paragraphe **4**,
- D'un diagramme d'associativité figurant au paragraphe **5**,
- D'une liste de produits associés mentionnée au paragraphe **6**.

Seuls les composants du paragraphe **6.1** font l'objet du marquage NF-SSI.

**1 - 3** La description de chaque fonction supplémentaire de chaque produit couvert par la marque NF-SSI est donnée dans les notices techniques du produit concerné.

Pour le raccordement et l'installation, il faut se reporter aux textes d'installation qui sont applicables et aux notices correspondantes.

La nature et les longueurs maximales des câbles à utiliser pour interconnecter chaque composant du système sont indiquées dans les notices de ces composants. Ces conditions de raccordement ont été prises en compte pour la réalisation d'essais de validation, notamment pour les aspects CEM et associativité.

Les quantités maximales de matériels associables mentionnées dans le chapitre « Observations » sont données par référence.

En cas de mixage de plusieurs références sur une même ligne, les quantités maximales indiquées dans le présent rapport ne sont pas cumulables et les modalités de mixage doivent respecter la méthode de calcul (*ou équivalent*) mentionnée dans la notice.

## 2 - EVOLUTION DU RAPPORT

Ce rapport est évolutif. Il est identifié par un numéro invariable composé de six chiffres et éventuellement indicé d'une ou de deux lettres.

Chaque extension, au sens des règles de certification NF-SSI, fait l'objet d'un changement de l'indice du rapport.

Ce nouveau rapport annule et remplace la version précédente.

Objet de l'évolution :     **Dernier Rapport d'essais n° DH 03 00 13 AA**  
                                  Dossier n° 22 01 025

↪ Adjonction des matériels suivants :

- EAE/AES: AES 24V 8A C85 S SB
- EAE/AES: AES 24V 12A RACK S

↪ Passage au chapitre : 6.2.4 « Dans le cadre de la maintenance et/ou d'extensions d'installations existantes » des matériels suivants :

- EAE/AES: AES 24V 8A C85 SB
- EAE/AES: AES 24V 12A RACK

### 3 - CARACTERISTIQUES PRINCIPALES DU MATERIEL PRINCIPAL CŒUR DU SYSTEME

#### 3.1 - Le Centralisateur de Mise en Sécurité Incendie de Type A est constitué

- D'un matériel central : STT10R
- D'un matériel central optionnel : Néant
- De matériel déporté classe
  - AC1 (*même type d'ambiance climatique que le matériel central*) : Néant
  - AC2 (*tout type d'ambiance climatique*) : Néant
- De dispositif de demande d'ouverture : Néant
- De matériel déporté incorporé au DAS : Néant

#### 3.2 Le Centralisateur de Mise en Sécurité Incendie a une limite de capacité de

- Nombre maximum de fonctions de mise en sécurité incendie avec évacuation : 16
- Nombre maximum de Dispositifs Actionnés de Sécurité « DAS » : 300
- Nombre maximum de Dispositifs Commandés Terminaux « DCT » : 492
- Nombre de ZA par UGA 1 : 2
- Nombre de ZA par UGA IGH : Néant
- Nombre de ZA par UGCIS : Néant

#### 3.3 Le Centralisateur de Mise en Sécurité Incendie assure les fonctions de mise en sécurité suivantes

|                 |   | OUI                                 | NON                                 |
|-----------------|---|-------------------------------------|-------------------------------------|
| Compartimentage |   | <input checked="" type="checkbox"/> | <input type="checkbox"/>            |
| Désenfumage     |   | <input checked="" type="checkbox"/> | <input type="checkbox"/>            |
| Evacuation      | Diffusion du signal d'évacuation ( <i>UGA</i> )                     | <input checked="" type="checkbox"/> | <input type="checkbox"/>            |
|                 | Unité de Gestion Centralisée des Issues de secours ( <i>UGCIS</i> ) | <input type="checkbox"/>            | <input checked="" type="checkbox"/> |

#### 3.4 Le Centralisateur de Mise en Sécurité Incendie permet la gestion de DAS

| Nature                |                           | 12 V                     | 24 V                                | 48 V                                |
|-----------------------|---------------------------|--------------------------|-------------------------------------|-------------------------------------|
| A rupture de courant  | Sans contrôle de position | <input type="checkbox"/> | <input checked="" type="checkbox"/> | <input checked="" type="checkbox"/> |
|                       | Avec contrôle de position | <input type="checkbox"/> | <input checked="" type="checkbox"/> | <input checked="" type="checkbox"/> |
| A émission de courant | Sans contrôle de position | <input type="checkbox"/> | <input checked="" type="checkbox"/> | <input checked="" type="checkbox"/> |
|                       | Avec contrôle de position | <input type="checkbox"/> | <input checked="" type="checkbox"/> | <input checked="" type="checkbox"/> |

#### 3.5 Le Centralisateur de Mise en Sécurité Incendie permet la gestion

- **D'un nombre maximum de Voie de transmission**
  - Par 2 voies de transmission physiquement distinctes : Néant
  - Par voie de transmission rebouclée : Néant
  - Par voie de transmission unique, non rebouclée : Néant
- **D'un nombre maximum de Matériel déporté par voie de transmission**
  - Par 2 voies de transmission physiquement distinctes : Néant
  - Par voie de transmission rebouclée : Néant
  - Par voie de transmission unique, non rebouclée : Néant

▪ **D'un nombre maximum de**

- Dispositif de demande d'ouverture : Néant
- Ligne de télécommande par CMSI : 16
- Ligne de diffuseur d'évacuation par CMSI : 4

▪ **D'une puissance maximum**

- Par matériel déporté : Néant
- Par ligne de télécommande : 24 Watts (24V), 48 Watts (48V)
- Par ligne de diffuseur d'évacuation
  - Carte de base : 24 Watts (24V), 48 Watts (48V)
  - Interface évacuation BIE24 : 60 Watts (24V), 120 Watts (48V)

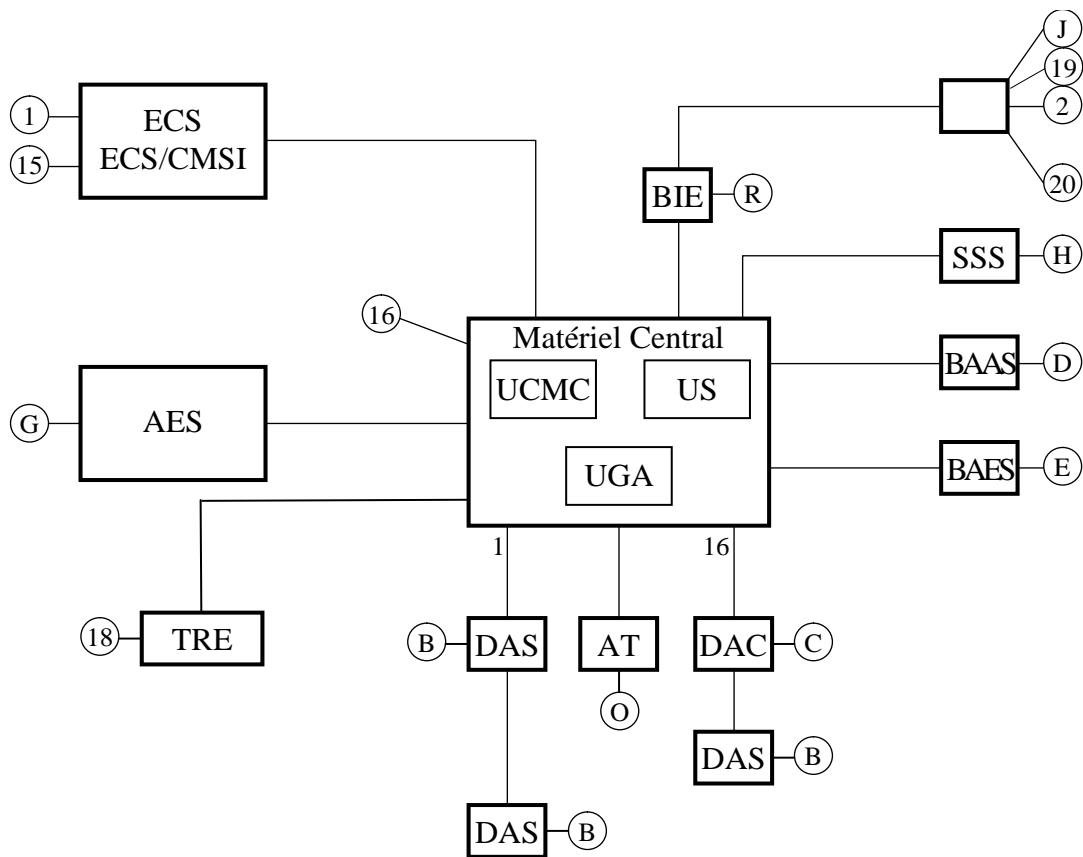
**3.6 Liste des fonctions optionnelles avec exigences**

- Blocage automatisme SDI  
Option 1 : Mise en sécurité automatique

**4- LISTE DES FONCTIONS SUPPLEMENTAIRES DU MATERIEL PRINCIPAL CŒUR DU SYSTEME**

- Sorties logiques à usage interne :
  - Commande BAES ZA2
  - Synthèse position de sécurité
  - Alarme générale
  - Commande BAES ZA1
  - Synthèse défaut de position de sécurité
  - Alarme restreinte
  - Report alarme feu (sortie « contact auxiliaire »)
  - Report buzzer
  - Synthèse défaut de position d'attente
  - Défaut liaison
  - Dérangement général CMSI
  - État de veille limité à l'alarme restreinte
  - Report défaut fonction
- Sortie relais
  - Bloc relais : BX4R-2RTP, BX8R-1RT et REL24-20
- Commande des DAS à rupture de courant en cas d'absence secteur
- Commande de l'UCMC bloquant l'automatisme SDI
- Sortie communication RTnet

5- DIAGRAMME D'ASSOCIATIVITE



**6- LISTE DES PRODUITS REpondant AUX EXIGENCES DU REFERENTIEL NF-SSI (Voir NOTA)**

**6.1 Composants entrant dans la composition système NF-SSI**

| Repère sur diagramme | Matériel principal                  | Titulaire                         | Référence                | Numéro d'identification | Observations |
|----------------------|-------------------------------------|-----------------------------------|--------------------------|-------------------------|--------------|
| 16                   | CMSI                                | SIEMENS                           | STT10R                   | CMSI 092 B              | /            |
| Repère sur diagramme | Dénomination Composants             | Titulaire                         | Référence                | Numéro d'identification | Observations |
| 1 bis                | ECS                                 | SIEMENS                           | BC1112-20R               | ECS 058 C               | 1, 2         |
|                      |                                     |                                   | FC2020R-ECS              | ECS 057 J               |              |
|                      |                                     |                                   | FC2040R-ECS              | ECS 057 L               |              |
|                      |                                     |                                   | FC2060R-ECS              | ECS 057 O               |              |
|                      |                                     |                                   | FC2080R-ECS              | ECS 057 Q               |              |
| 2 quarto             | DSAF                                | AE&T                              | T105N 24 Vcc             | DS 027 A                | 1, 3         |
|                      |                                     |                                   | T105N 48 Vcc             | DS 027 B                |              |
|                      |                                     |                                   | T105024-S 24 Vcc         | DS 027 C                |              |
|                      |                                     |                                   | T105048-S 48 Vcc         | DS 027 D                |              |
|                      |                                     |                                   | T121024-S 24 Vcc         | DS 028 C                |              |
|                      |                                     |                                   | T121048-S 48 Vcc         | DS 028 D                |              |
|                      |                                     | TEXECOM Limited                   | PNS-0005                 | DS 019 A                |              |
| PNS-0001             | DS 021 A                            |                                   |                          |                         |              |
| 2 quarto - 20 bis    | DSAF avec ou sans DVAF              | EATON ELECTRICAL PRODUCTS LIMITED | SY/C/T/L/CIs B/10-60V    | DS 008 A                | 1, 3         |
|                      |                                     |                                   | ROLP/C/B/T/CIs B/24+48V  | DS 006 A                |              |
| 2 quarto - 20 bis    | DSAF avec message avec ou sans DVAF | EATON ELECTRICAL PRODUCTS LIMITED | SYV/C/T/M/L/CIs B/10-60V | DS 004 A                | 1, 3         |
| 2 quarto - 20 bis    | DSAF / DVAF                         | TEXECOM Limited                   | ENCA1000                 | DS 021 B                | 1, 3         |
|                      |                                     |                                   | ENDA1000                 | DS 021 C                |              |
| 3 bis                | EAE                                 | SLAT                              | AES 24V 4A C24 SB        | EAE 011 B               | 1, 13        |
|                      |                                     |                                   | AES 24V 8A C85 S SB      | EAE 013 Q               |              |
|                      |                                     |                                   | AES 48-4B-S              | EAE 013 J-A             |              |
|                      |                                     |                                   | AES 24V 12A RACK S       | EAE 013 R               |              |
|                      |                                     |                                   | AES 24V 8A RACK          | EAE 013 L               |              |
| 15                   | ECS / CMSI                          | SIEMENS                           | FC2020R                  | ECS 057 D / CMSI 108 D  | 1, 2         |
|                      |                                     |                                   | FC2040R                  | ECS 057 C / CMSI 108 C  |              |
|                      |                                     |                                   | FC2060R                  | ECS 057 G / CMSI 108 G  |              |
|                      |                                     |                                   | FC2080R                  | ECS 057 P / CMSI 108 I  |              |
| 18                   | TRE                                 | SIEMENS                           | FT1001-F1                | TRE 012 A               | 1, 13        |
|                      |                                     |                                   | FTA1001-F1               | TRE 012 B               |              |
| 19                   | DAGS                                | EATON ELECTRICAL PRODUCTS LIMITED | DAGS 3000RL              | DAGS 002 A              | 1, 3         |
|                      |                                     |                                   | DAGS 3000R               | DAGS 002 B              |              |
| 20                   | DL                                  | COOPER FULLEON                    | SOLISTA MAXI             | DL 001A                 | 1, 3         |



| Repère sur diagramme | Dénomination Composants | Titulaire                                  | Référence          | Numéro d'identification | Observations |
|----------------------|-------------------------|--|--------------------|-------------------------|--------------|
| 20 bis               | DVAF                    | EATON<br>ELECTRICAL<br>PRODUCTS<br>LIMITED | Solista LX Ceiling | DL 018 A                | 1, 3         |
|                      |                         |  | Solista LX Wall    | DL 019 A                |              |
| 24                   | ECSAV                   | ALLIGATOR                                  | SEV4-SA-NF         | ECSAV 001 A             | 1, 14        |

## 6.2 Autres produits faisant l'objet d'une associativité

### 6.2.1 Composants faisant l'objet d'une associativité avec le système SSI et certifiés dans le cadre d'une autre marque NF ou A2P

| Repère sur diagramme | Dénomination Composants | Titulaire          | Référence | Conformité                 | Observations |
|----------------------|-------------------------|--------------------|-----------|----------------------------|--------------|
| B                    | DAS                     | Tous constructeurs | /         | NF S 61-937                | 1, 4         |
| D                    | BAAS / BAAL / BAASL     | Tous constructeurs | /         | NF C 48-150                | 1, 5         |
| C                    | DAC                     | Tous constructeurs | /         | NF S 61-938                | 1, 6         |
| E                    | BAES                    | Tous constructeurs | /         | NF C 71-800<br>NF C 71-801 | 1, 7         |

### 6.2.2 Liste des produits spécifiques

| Repère sur diagramme | Produits spécifiques | Marque commerciale | Référence           | Observations |
|----------------------|----------------------|--------------------|---------------------|--------------|
| G                    | AES                  | SLAT               | AES 24V 4A C24 SB   | 1, 9         |
|                      |                      |                    | AES 24V 8A C85 S SB |              |
|                      |                      |                    | AES 48-4B-S         |              |
|                      |                      |                    | AES 24V 12A RACK S  |              |
|                      |                      |                    | AES 24V 8A RACK     |              |
| R                    | Module de puissance  | SIEMENS            | BIE24               | 1, 3, 8, 9   |
| /                    | Convertisseur        | WESTERMO           | ODW-730-F2          | 1, 13        |

### 6.2.3 Liste des accessoires répertoriés

| Repère sur diagramme | Accessoires répertoriés  | Marque commerciale | Référence                       | Observations |
|----------------------|--|--------------------|---------------------------------|--------------|
| B                    | DAS  | Tous constructeurs | /                               | 1, 4         |
| O                    | Arrêt technique  | Tous constructeurs | Relais 24 ou 48 Vcc - 3,5 W max | 1, 11        |
| /                    | Matériel pour personnes souffrant d'une déficience sensorielle | Tous constructeurs | /                               | 1, 12        |
|                      |  | SIEMENS            | SERVEUR SIWAY Handicap          | 1, 3         |
| /                    | ECSAV (non certifié NF-SSI, conforme à la norme NF S 61-936)   | Tous constructeurs | /                               | 1, 15        |

6.2.4 Dans le cadre de la maintenance et/ou d'extensions d'installations existantes

| Repère sur diagramme | Dénomination Composants                           | Titulaire ou Marque commerciale (pour accessoires) | Référence  | Numéro d'identification | Observations |
|----------------------|---|--|--|-------------------------|--------------|
| 1                    | ECS   | SIEMENS  | CS1140   | ECS 002 A               | 1, 2         |
|                      |   |  | CI1142   | ECS 002 B               |              |
|                      |   |  | CIR1145  | ECS 002 D               |              |
|                      |   |  | CIR1115  | ECS 006 C               |              |
|                      |   |  | CC1142-ECS   | ECS 002 F               |              |
| 2                    | Avertisseurs sonores non autonomes (avec message) | SIEMENS  | 321MS + boîtier synchro                                      | Accessoire répertorié   | 1, 8         |
|                      |   |  | MULTIVOC version :<br>boîtier : 1 voie<br>rack : 1 à 5 voies |                         |              |
|                      |   |  | POWEROVOC  |                         |              |
| 2                    | Avertisseurs sonores non autonomes                | SIEMENS  | DIF24  | Accessoire répertorié   | 1, 8         |
|                      |   |  | DIF48  |                         |              |
|                      |   |  | SG110  |                         |              |
|                      |   | AE&T   | T105N  |                         |              |
| 2 ter                | DSNA (avec message)                               | SECURIVOC  | CSNF08   | DS 017 A                | 1, 3, 9      |
|                      |   |  | FPSNF08  | DS 017 B                |              |
|                      |   |  | RSNF08   | DS 017 C                |              |
|                      |   | ALLIGATOR  | SEV  | DS 016 A                |              |
| 2 quarto             | DSAF  | TEXECOM  | PSS-0079   | DS 011 C                | 1, 3         |
| 3 bis                | EAE   | SLAT   | AES 24V 8A C85 SB  | EAE 013 C               | 1, 13        |
|                      |   |  | AES 24V 12A RACK   | EAE 013 K               |              |
| 19                   | Avertisseurs AGS                                  | SIEMENS  | AGS 24/48  | Accessoire répertorié   | 1, 8         |
| 20                   | Avertisseurs lumineux                             | SIEMENS  | PA1280 C05   | Accessoire répertorié   | 1, 8         |
|                      |   | FULLEON  | SOLISTA SQM (SQMSB/RL/W)                                     |                         |              |
|                      |   |  | SOLEX 10   |                         | 1, 3         |
|                      |   |  | SOLEX 15   |                         |              |
| 20                   | DL  | COOPER FULLEON                                     | SOLEX 15   | DL 007 A                | 1, 3         |
|                      |   |  | SOLEX 10   | DL 008 A                |              |
| G                    | AES   | SIEMENS  | AES 24-3B  | Accessoire répertorié   | 1, 9         |
|                      |   |  | AES 48-4B (code : 00000201040008)                            |                         |              |
|                      |   | SLAT   | AES 48-4B (code : 00000206660008)                            |                         |              |
|                      |   |  | AES 24V 8A C85 SB  |                         |              |
|                      |   |  | AES 24V 12A RACK   |                         |              |
| H                    | SSS   | Tous constructeurs                                 | /  | Accessoire répertorié   | 1, 10        |
| J                    | Avertisseurs sonore et lumineux                   | FULLEON  | ROLP SOLISTA (ROLP/RL/W/S et ROLP/RL/W/D)                    | Accessoire répertorié   | 1, 3, 8      |

**NOTA**

- Les conditions dans lesquelles les composants sont associés, sont mentionnées dans la colonne « Observations ».
- Le numéro d'identification est limité au numéro initial du produit, y compris la lettre de variante, sans indication de l'indice lié aux modifications.
- Un détecteur reconditionné comporte, sur son certificat composant NF-SSI, la lettre « R » entre le type et le numéro. L'associativité est identique à celle du matériel de base.

**7 - OBSERVATIONS**

**Numéro 1**

Vérification d'associativité réalisée selon Annexe 1 Partie 2 des règles de certification NF-SSI.

**Numéro 2**

Il se raccorde un ECS ou un ECS/CMSI (*mono fonction UGA*) sur la liaison SDI/CMSI.

**Numéro 3**

Il se raccorde par ligne diffuseurs d'évacuation de l'UGA un maximum de :

|  | Carte de base |    | Interface évacuation BIE24 |    |
|--|---------------|----|----------------------------|----|
|  | 24            | 48 | 24                         | 48 |
| <b>Tension nominale d'alimentation (Volts)</b>   |               |    |                            |    |
| SOLISTA MAXI, SOLISTA MAXI BLANC, DAGS 3000RL, DAGS 3000R, SY/C/T/L/Cls B/10-60V ( <i>sans DVAF</i> ), SY/C/T/L/Cls B/10-60V ( <i>avec DVAF : 0,5Hz ; High Power</i> ) | 32            | 32 | /                          | /  |
| SYV/C/T/M/L/Cls B/10-60V ( <i>sans DVAF</i> )  | 9             | 17 | /                          | /  |
| SEV ( <i>version coffret</i> )   | 8             | 8  | /                          | /  |
| SEV ( <i>version Rack</i> )  | 1             | 1  | /                          | /  |
| CSNF08   | 30            | 30 | /                          | /  |
| FPSNF08  | 15            | 15 | /                          | /  |
| RSNF08   | 6             | 6  | /                          | /  |
| PSS-0079   | 30            | 32 | 32                         | 32 |
| T105N 24Vcc  | 32            | /  | 32                         | /  |
| T105024-S 24Vcc  | 30            | /  | 32                         | /  |
| T105048-S 48Vcc  | /             | 23 | /                          | 32 |
| T121024-S 24Vcc  | 2             | /  | 2                          | /  |
| T121048-S 48Vcc  | /             | 9  | /                          | 9  |
| Interface évacuation BIE24   | 1             | 1  | /                          | /  |
| SOLEX 10   | 8             | 12 | 20                         | 32 |
| SOLEX 15   | 3             | 4  | 8                          | 11 |
| SERVEUR SIWAY Handicap   | 1             | 1  | 1                          | 1  |
| SYV/C/T/M/L/Cls B/10-60V ( <i>avec DVAF : 0,5Hz ; High Power</i> )   | 10            | 8  | 12                         | 16 |
| PNS-0005   | 1             | 2  | 3                          | 4  |
| Solista LX Wall, Solista LX Ceiling ( <i>0,5H ; High Power</i> ), T105N 48Vcc, ROLP/C/B/T/L/Cls B/24+48V ( <i>classe B sans DVAF</i> ), PNS-0001                       | 32            | 32 | 32                         | 32 |
| ROLP/C/B/T/L/Cls B/24+48V ( <i>classe B avec DVAF : 0,5Hz High Power</i> )   | 18            | 18 | 20                         | 32 |
| ENCA1000, ENDA1000 ( <i>0,5Hz</i> )  | 10            | 22 | 22                         | 32 |

**Numéro 4**

Tous DAS conformes à la norme NF S 61-937 et adaptés au mode de télécommande se raccordent au CMSI.

### **Numéro 5**

Un maximum de 16 blocs autonomes d'alarme sonore et/ou lumineuse d'évacuation (*BAAS, BAAL, BAASL*) de type Sa ou Sa-Me conformes à la norme NF C 48-150 se raccordent à la sortie contact auxiliaire de l'UGA.

### **Numéro 6**

Tous DAC conformes à la norme NF S 61-938 et adaptés au mode de télécommande se raccordent au CMSI.

### **Numéro 7**

Tous BAES conformes aux normes NF C 71-800 et NF C 71-801 se raccordent par l'intermédiaire d'un relais sur une sortie logique « commande BAES ».

### **Numéro 8**

Ils se raccordent sur les lignes diffuseurs d'évacuation de l'UGA. Leur nombre est fonction du courant disponible par sortie :

- Carte de base : 1A sous 24 ou 48V
- Module de puissance BIE24 : 2,5A sous 24 ou 48V.

### **Numéro 9**

Toutes alimentations électriques de sécurité (*AES, tension nominale 24 ou 48 Volts ou avec convertisseur 56V*) conformes à la norme NF S 61-940 se raccordent au CMSI ou au DSNA.

### **Numéro 10**

Un seul système de sonorisation de sécurité (SSS) conforme à la norme EN 60849 se raccorde sur la ligne diffuseur d'évacuation de l'UGA.

### **Numéro 11**

Ils se raccordent aux lignes de télécommande du CMSI et permettent l'arrêt d'équipements techniques liés à la sécurité incendie.

### **Numéro 12**

Tous matériels d'évacuation complémentaire pour personnes souffrant d'une déficience sensorielle, de type commandable par contact sec, se raccordent à l'UGA.

### **Numéro 13**

Il se raccorde un maximum de 16 TRE par sortie « RTnet » du CMSI.

Ces TRE nécessitent une alimentation externe 24 Volts.

L'utilisation des convertisseurs « ODW-730-F2 » permet d'augmenter la longueur de liaison (*liaison fibre optique de 80Km maximum*)

### **Numéro 14**

Un seul ECSAV se raccorde par la ligne de diffuseur d'évacuation et à la sortie contact auxiliaire.

### **Numéro 15**

Un seul ECSAV (*non certifié NF-SSI*) se raccorde conformément au schéma de principe du chapitre 2.11.1 de l'annexe 1 des règles de certification NF-SSI.