



FDCL221

Sinteso™

Oikosulkuerotin



osoitteellinen (FDnet)

-
- Automaattinen linjan eristäminen oikosulkutilanteissa
 - FDnet-väylän T-haarojen suojaamiseksi
 - Tilan ilmaiseva LED
 - Kommunikointi FDnet-väylän kautta (yksilöllinen osoite)
 - Asennus erilliseen koteloon tai paloilmoituskeskuksen sisälle

- **Ympäristönäkökohdat**

- Ekologinen käsittely
- Kierrätettävät materiaalit
- Elektroniikka ja synteettinen materiaali helposti erotettavissa

- **Ominaisuudet**

- Suojattu elektroniikka
- Sisäänrakennettu merkkivalo ilmaisemaan aktivoitunutta oikosulkuerotinta

Oikosulkuerotin FDCL221

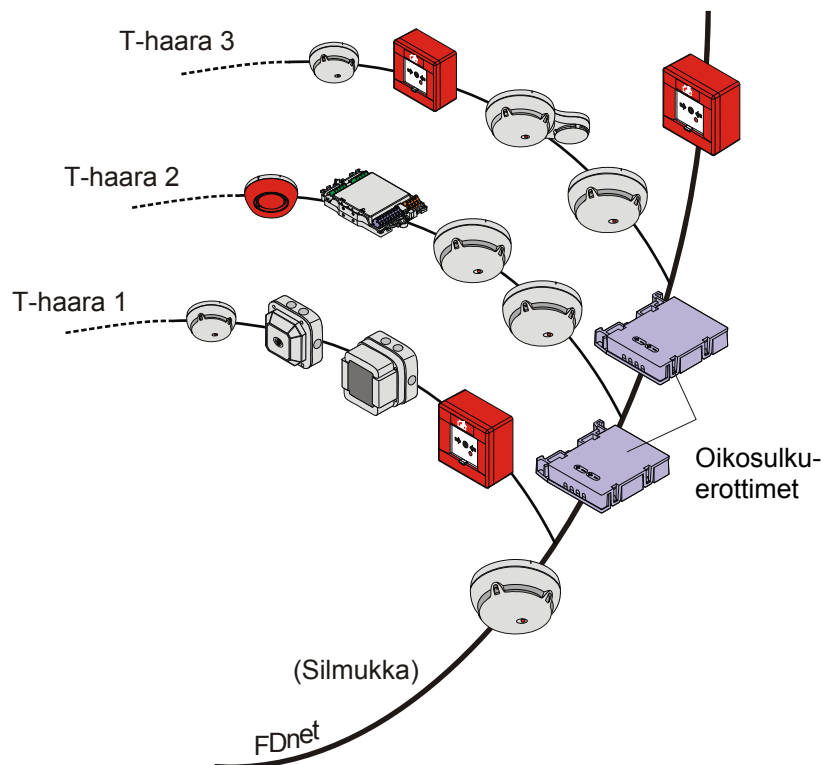
- **Toiminta**

- Oikosulkuerotin on FDnet väylään asennettavissa oleva ”sähköinen kytkin”, joka eristää negatiivisen johtimen oikosulku tapauksissa siten, että oikosulusta vapaa osa voi jatkaa toimintaa.
- Oikosulkuerottimessa on 2x2 liitäntää ilmaiselinjaan.
- keltainen LED ilmaisemaan oikosulun eristämistä

- **Käyttö**

- Estämään useiden T-haarojen vioittumiseen oikosulku tapauksissa.
- Oikosulkuerotinta käytetään, kun useita T-haaroja kytketään ”yhteen pisteeseen” FDnet-väylässä, eikä T-haarojen välissä ole yhtään Sinteso™ -ilmaisinta, painiketta tai muuta Sinteso™ -laitetta.
- Uudistettaessa olemassa oleva kollektiivinen paloilmoituskeskus osoitteelliseen Sinteso™ -paloilmoitusjärjestelmään

- **Esimerkki käytöstä**

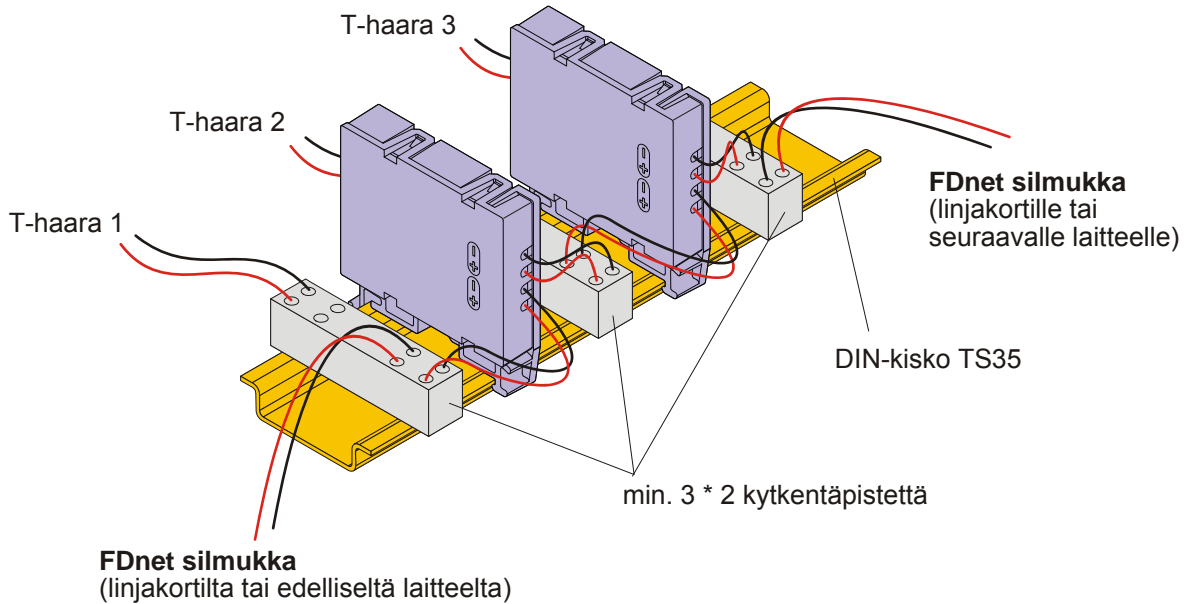


Asennus

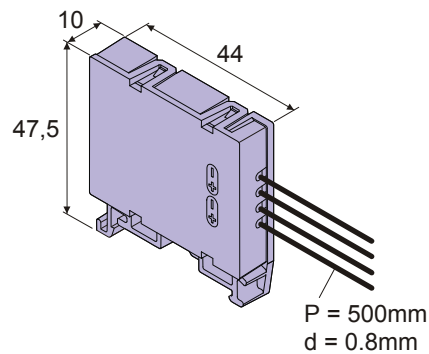
- Oikosulkuerottimet voidaan asentaa erilliseen koteloon kuhunkin kerrokseen nousukuiluun tai erilliseen koteloon olemassa olevan kollektiivisen keskuksen paikalle. Mikäli kaikki vanhat kollektiiviset linjat on kaapeloitu omina linjoina, voidaan oikosulkuerottimet asentaa uuden osoitteellisen Sinteso™-keskuksen sisään.

- **Asennus erilliseen koteloon tai paloilmoituskeskuksen sisään**

- Oikosulkuerottimien asennus voidaan tehdä alla olevan kuvan mukaisesti



Mitat



Tekniset tiedot

Käyttöjännite	12... 33 VDC
Virrankulutus (lepovirta)	250 µA
Käyttölämpötila	-25... +70 °C
Varastointilämpötila	-30... +80 °C
Kosteus	≤95 % suht.
Kommunikointiprotokolla	FDnet
Väri	läpinäkyvä
Suojaluokka	IP44
Standardi	EN54-17
Hyväksynät	
- VdS	G204030
- LPCB	126ae/01
QS standardi	Siemens Standard SN 36350
Yhteensopivuus (FDnet)	FS20, AlgoRex

Tilaustiedot

Tyyppi	Osanumero	Kuvaus	Paino
FDCL221	A5Q00004011	Oikosulkuerotin	0.040 kg
-	5644780001	DIN-kisko TS35, P=122 mm	0.040 kg
-	5644230001	DIN-kisko TS35, P=288 mm	0.090 kg

Yksityiskohtaista tietoa laitteiden yleisesitteestä 008164

Tarkempaa tietoa järjestelmien yhteensopivuudesta dokumentissa 008331