

Face mounting plate

Placa de montura

French

For Use With NGG & CQD

Para Usar Con NGG & CQD

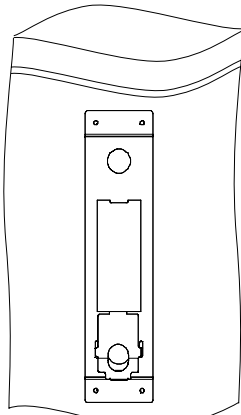
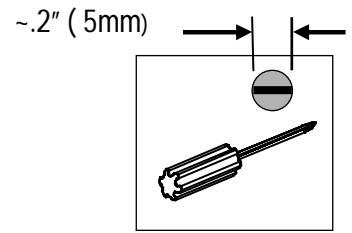
Installation Instructions / Instructivo de Instalación

|   |   |   |   |
|---|---|---|---|
|  |  <b>Danger</b>   |  <b>Peligro</b>  |  <b>Danger</b>   |
|   | <p><b>Hazardous Voltage.</b><br/>Will cause death or serious injury.</p>  | <p><b>Tensión peligrosa.</b><br/>Puede causar la muerte o lesiones graves.</p>  | <p><b>Tension dangereuse.</b><br/>Danger de mort ou risque de blessures graves.</p>   |
|  | <p>Turn off and lock out all power supplying this device before working on this device.<br/>Replace all covers before power supplying this device is turned on.</p> | <p>Desenergice totalmente antes de instalar o darle servicio.<br/>Reemplace todas las barreras y cubiertas antes de energizar el interruptor.</p> | <p>Couper l'alimentation de l'appareil et barrer avant de travailler.<br/>Remplacez tous les couverts avant que l'approvisionnement de pouvoir soit alimenté.</p> |

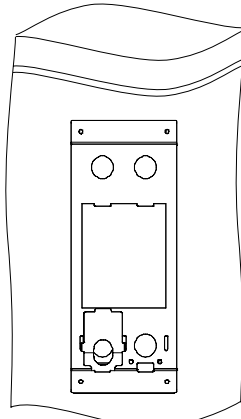
Use only with Siemens certified Components.

Utilizar únicamente con componentes certificados de Siemens.

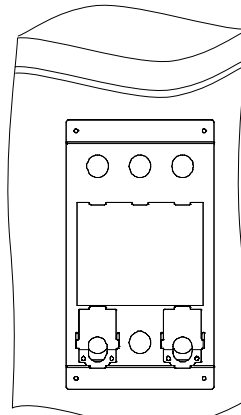
A utiliser uniquement avec les composants certifiés Siemens.



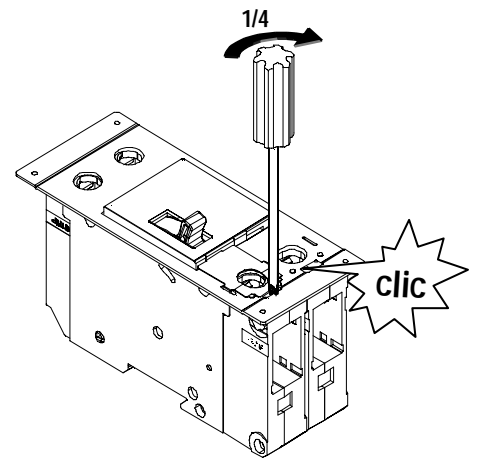
FMPG1  
1 Pole  
(1 Polo)



FMPG2  
2 Pole  
(2 Polos)

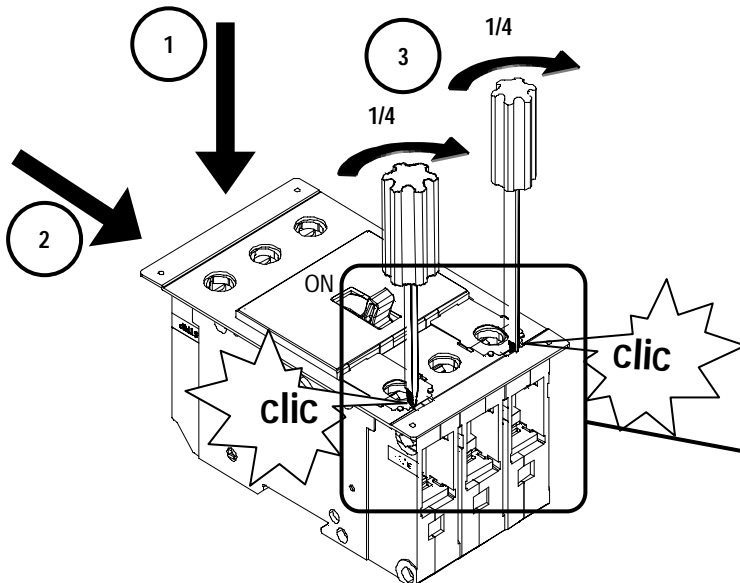


FMPG3  
3 Pole  
(3 Polos)

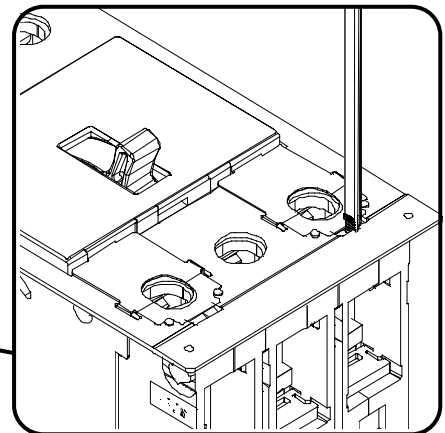


FOR 1 AND 2 POLE BREAKERS

PARA INTERRUPTORES DE 1 Y 2 POLOS

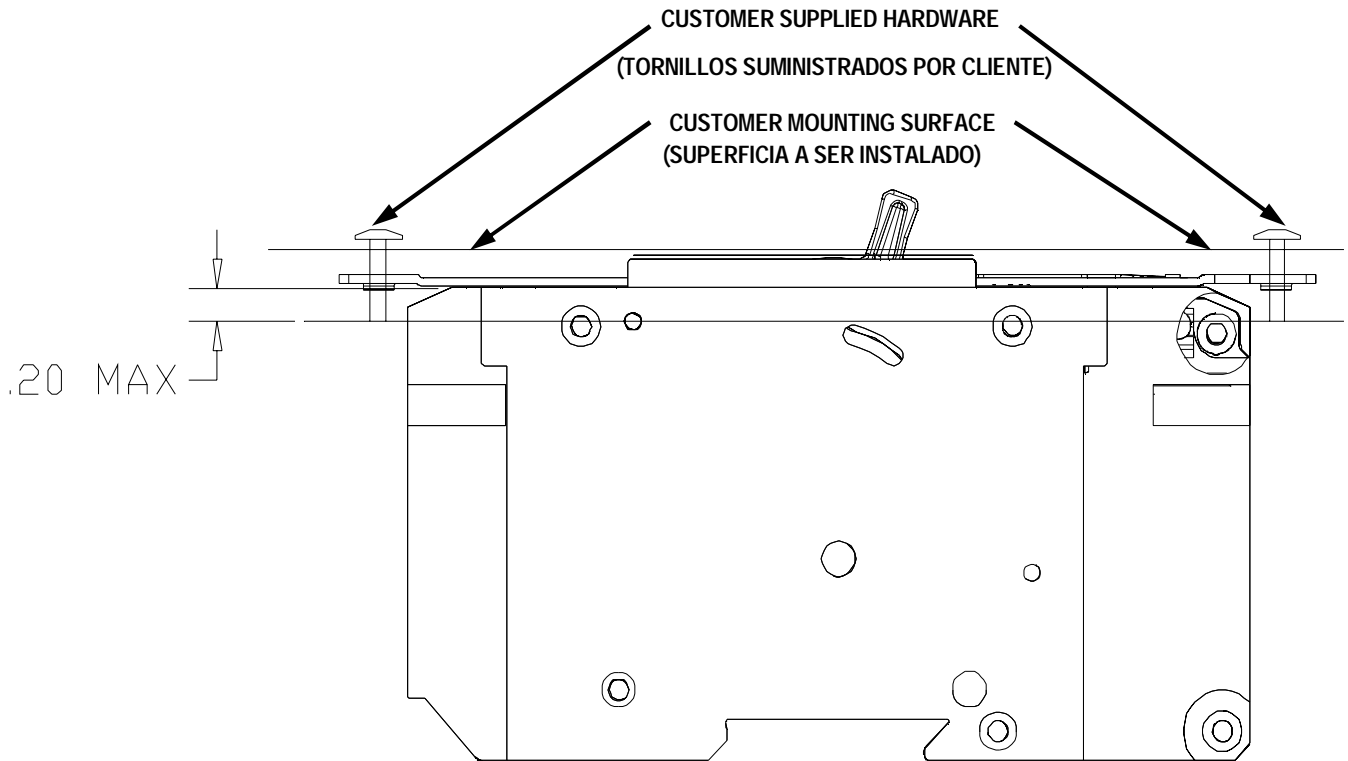


FOR 3 POLE (POLO) BREAKERS  
PARA INTERRUPTORES DE 3 POLOS



(SEE PAGE 2 AND BACK FOR MOUNTING HOLE TEMPLATE)  
(VER PAGINA 2 PARA PLANTILLA PARA AGUJEROS)

|   |   |   |   |
|---|---|---|---|
|  | <p><b>⚠ Danger</b></p>  | <p><b>⚠ Peligro</b></p>   | <p><b>⚠ Danger</b></p>  |
|  | <p><b>Hazardous Voltage.</b><br/>Will cause death or serious injury.<br/>Turn off and lock out all power supplying this device before working on this device.<br/>Replace all covers before power supplying this device is turned on.</p> | <p><b>Tensión peligrosa.</b><br/>Puede causar la muerte o lesiones graves.<br/>Desenergice totalmente antes de instalar o darle servicio.<br/>Reemplace todas las barreras y cubiertas antes de energizar el interruptor.</p> | <p><b>Tension dangereuse.</b><br/>Danger de mort ou risque de blessures graves.<br/>Couper l'alimentation de l'appareil et barrer avant de travailler.<br/>Remplacez tous les couverts avant que l'alimentation de pouvoir soit alimenté.</p> |

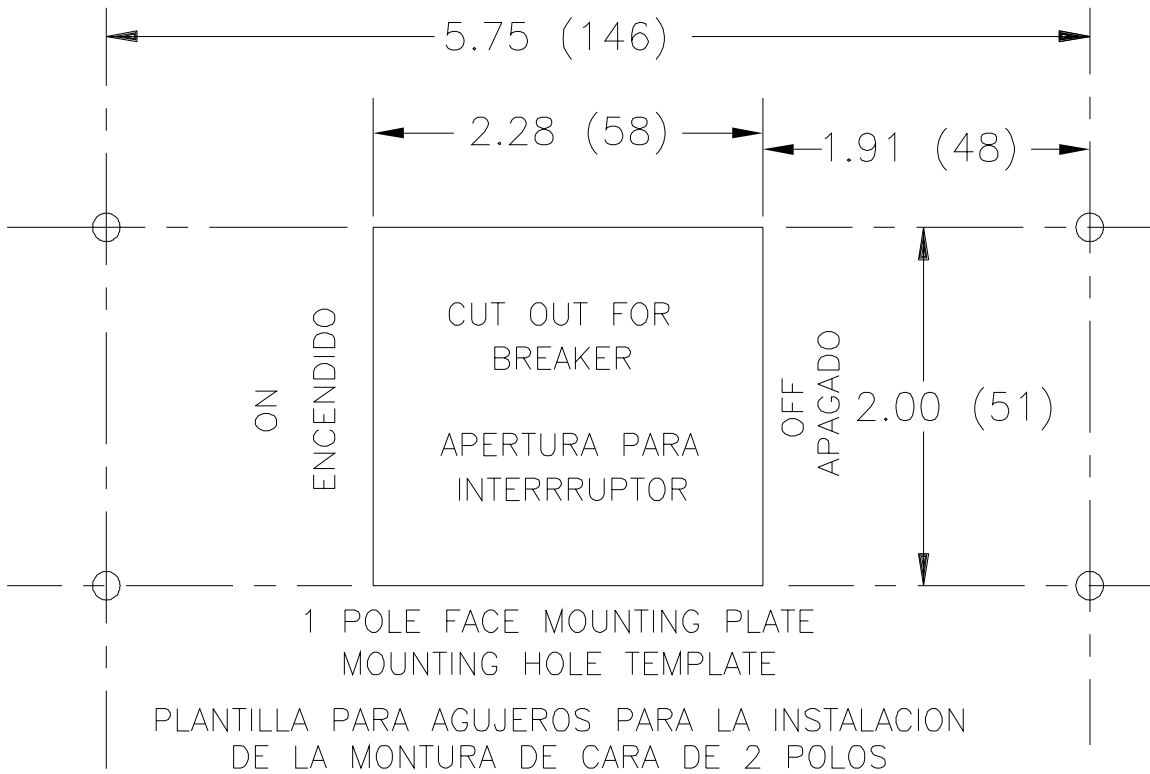
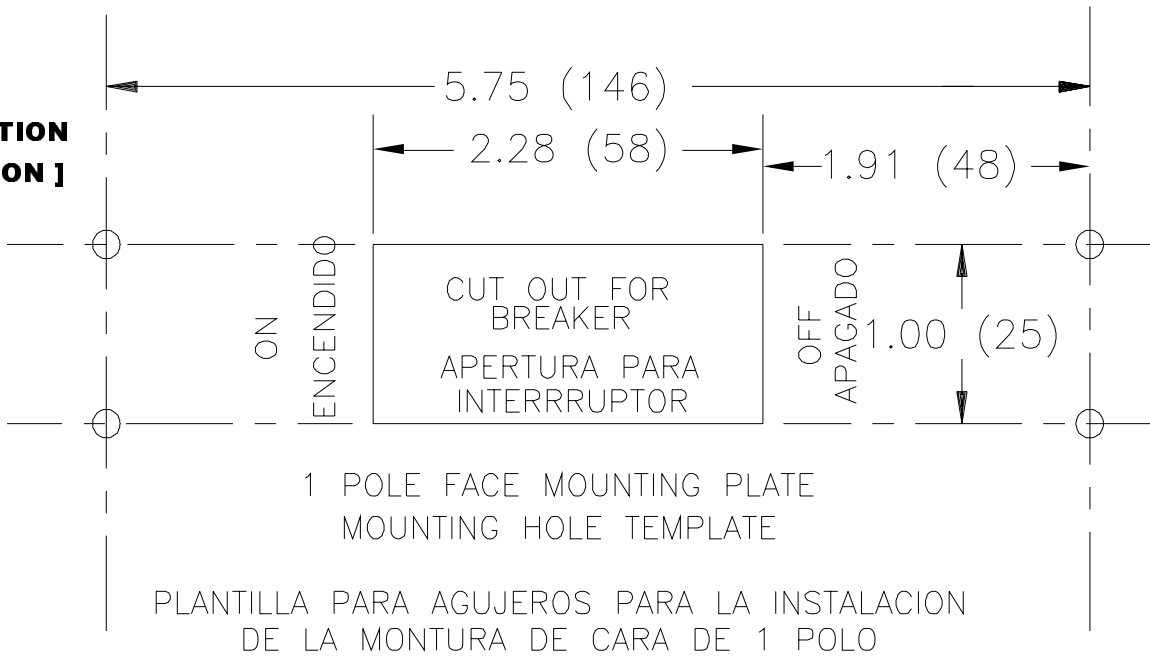


CUSTOMER SUPPLIED HAREWARE SHALL NOT EXTEND MORE THAN .2" PAST FRONT PLANE OF BREAKER ON BOTH ENDS  
RESTRICTIONS FOR 1, 2 AND 3 POLE BREAKERS

TORNILLOS SUMINISTRADOS POR EL CLIENTE NO DEBEN EXTENDERSE MAS DE 0.2" HACIA EL INTERRUPTOR DESDE LA  
SUPERFICIE A SER INSTALADO

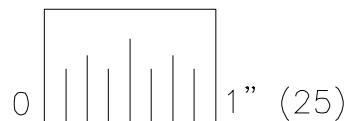
RESTRICCIONES PARA INTERRUPTORES DE 1, 2 Y 3 POLOS

**INSTALLATION  
[ INSTALACION ]**

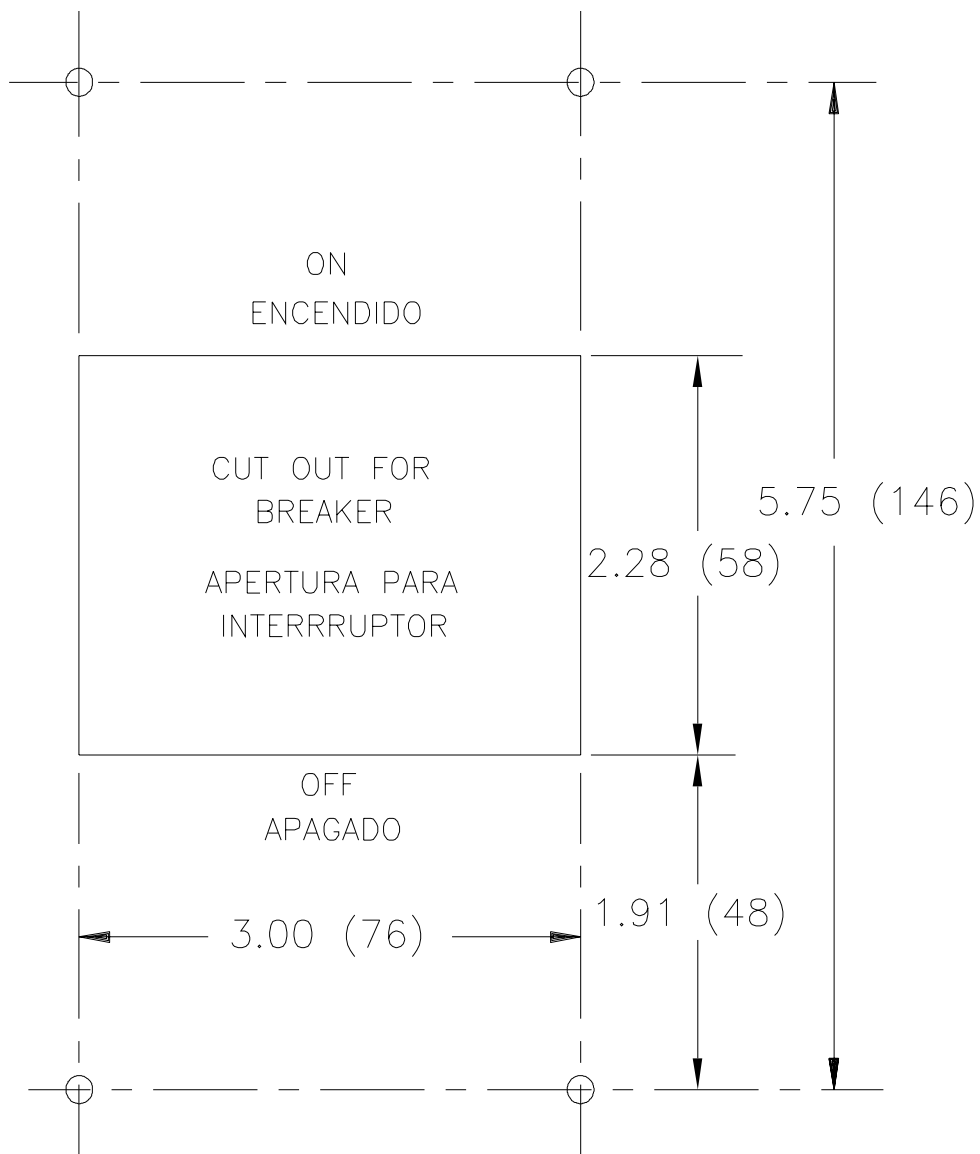


Use this template to locate and drill (4) .145 $\phi$  (3.7mm) thru holes for (4) #6-32 Mounting Screws.

Utilice esta plantilla para localizar y perforar 4 agujeros de 3.7 mm para tornillos 6-32



SCALE 1:1



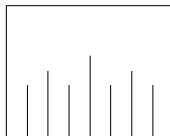
3 POLE FACE MOUNTING PLATE  
MOUNTING HOLE TEMPLATE

PLANTILLA PARA AGUJEROS PARA LA INSTALACION  
DE LA MONTURA DE CARA DE 3 POLOS

Use this template to locate and drill (4)  $.145\phi$  (3.7mm)  
thru holes for (4) #6-32 Mounting Screws.

Utilice esta plantilla para localizar y perforar  
4 agujeros de 3.7 mm para tornillos 6-32

0 1" (25)



SCALE 1:1