

Multimedidor SMART 7KT 7KT0310



Por favor leia as instruções antes da instalação, operação ou manutenção do equipamento



PERIGO

Tensão perigosa. Pode causar morte ou sérios danos. Desligue toda energia de alimentação e trave o equipamento antes de trabalhar.

Recolocar todas as tampas antes de ligar a alimentação do equipamento.

Características técnicas

TELA

- Tela grande retroiluminada de cristal líquido
- 4 linhas de 4 dígitos para exibir os valores medidos
- 5ª linha com 8 dígitos para exibir os valores de energia
- Gráfico de barras para indicação de corrente

INDICAÇÕES NA TELA

- I** - Integração de energia
- PRG** - Unidade no menu configuração
- ↔** - Comunicação em progresso
- MAX DMD** - Potência máxima e mínima demandada

REDE DE ALIMENTAÇÃO

- 3 fases / 4 condutores
- 3 fases / 3 condutores

TENSÃO NOMINAL DE ALIMENTAÇÃO

- 11 até 300V AC (L-N); 19 até 519V AC (L-L);
- Categoria de instalação III (600V)

FAIXA DE FREQUÊNCIA: 45-65 Hz

CORRENTE NOMINAL DE ALIMENTAÇÃO

- Nominal 1A / 5A AC (Min-11mA, Max-6A para 5A)

CONSUMO INTERNO DO MEDIDOR: 0.5 VA@5A por fase

TIPO DE TRANSFORMADOR DE CORRENTE: TC de medição, FS 10

PRIMÁRIO DO TC

- 1A / 5A até 10.000A (Programável para qualquer valor)
- 1A até 10.000A quando o secundário do TC for 1A
- 5A até 10.000A quando o secundário do TC for 5A

SECUNDÁRIO DO TC: 1A ou 5A (Programável)

PRIMÁRIO DO TP: 100V até 500kV (Programável para qualquer valor)

SECUNDÁRIO DO TP

- 100V até 500V AC (L-L) (Programável para qualquer valor)

TEMPO DE ATUALIZAÇÃO DA TELA

- 1s para todos os parâmetros

ROLAGEM DA TELA

- Automática ou manual (programável)

POTÊNCIA CONSUMIDA

- Menos de 8VA

CONDIÇÕES DO AMBIENTE

- Uso interno
- Altitude máxima de 2.000m
- Grau de poluição II

Temperatura : Operação : -10°C até 55°C

Armazenamento : -20°C até 75°C

Umidade : Até 85% sem condensação

CLASSE DE PROTEÇÃO: II

IP 65 (Frente do painel); IP 20 (Traseiro)

CATEGORIA DE SOBRETENSÃO : III

MONTAGEM: Porta de painel

PESO: 0,360 Kg

CÓDIGO DE REFERÊNCIA

Referência	Alimentação
7KT0310	95V até 240V AC, ±10%, 50/60Hz (±5%)

COMUNICAÇÃO SERIAL

Interface e protocolo	RS485 e MODBUS RTU
Endereço de comunicação	1 até 255
Modo de transmissão	Half duplex
Tipo de dados	Float e Integer
Distância de transmissão	Máximo 500m
Velocidade de transmissão	300, 600, 1200, 2400, 4800, 9600, 19200 (em bps)
Paridade	Nula, ímpar e par
Stop bits	1 ou 2
Tempo de resposta	No máximo 100ms, na Baud rate

Características técnicas (Continuação)

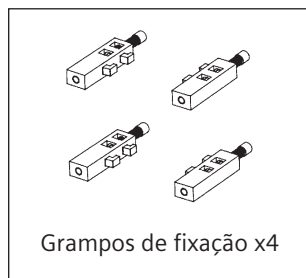
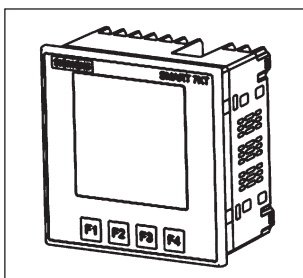
PRECISÃO, conforme IEC 62053-21

Grandeza	Precisão
Tensão V_{L-N}	$\pm 0.5\%$ do fundo de escala (300V AC)
Tensão V_{L-L}	\pm Fundo de escala 0.5%
Corrente	$\pm 0.5\%$ do fundo de escala (6A)
Frequência	$\pm 0.1\%$ Para tensão L-N >20V, Para tensão L-L >35V
Fator de potência	$\pm 0.01\%$ Digit
Energia ativa	Classe 1
Energia reativa	Classe 1
Energia aparente	Classe 1

Grandeza	Precisão
MAX / MIN Ativo	1%
MAX / MIN Reativo	1%
MAX Potência aparente	1%
Potência ativa	1%
Potência aparente	1%
Potência reativa	1%

Conteúdo

Ferramentas necessárias

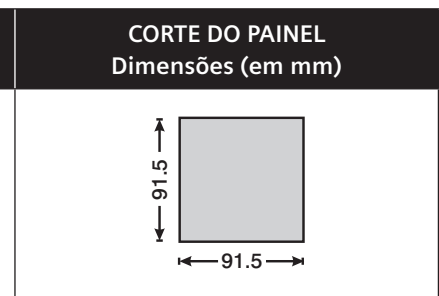
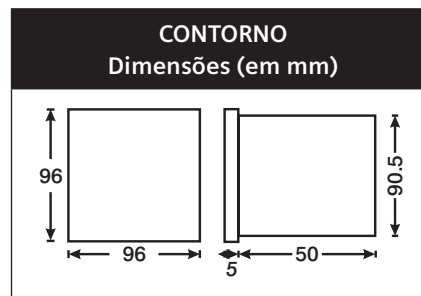
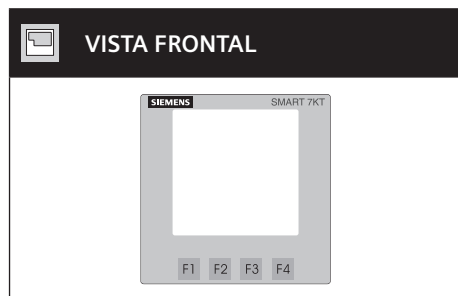


Parafusos Phillips

Instalação

Para instalar o medidor

Prepare o corte no painel com as dimensões adequadas, como ilustrado abaixo.



- Inserir medidor no painel
- Posicionar os grampos (como indicado na figura) em seus respectivos locais
- Aperte os parafusos dos grampos

Nota: para uma vedação adequada, aperte os parafusos uniformemente com o torque necessário.

Torque dos parafusos do medidor: 0.68 N-m até 0.79 N-m (6.018 In-Lb até 6.992 In-Lb)

Torque dos parafusos dos grampos de fixação: 0.1N-m (0.885 In-Lb)

Observações para uma instalação adequada

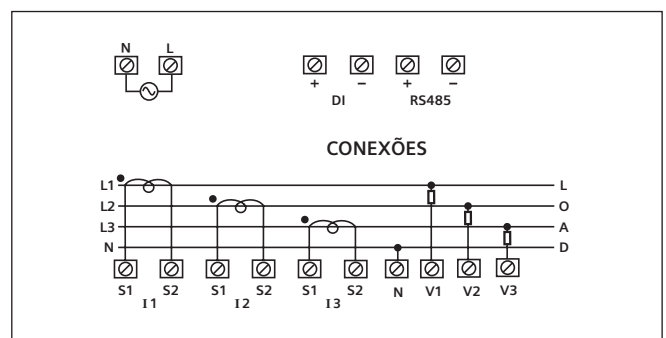
1. Este equipamento, sendo do tipo embutido, normalmente se torna parte do painel de controle principal e, nesse caso, os terminais não permanecem acessíveis ao usuário final após a instalação e energização.
2. Os condutores não devem entrar em contato com o circuitos internos do equipamento, uma vez que pode levar a uma condição perigosa de segurança, que por sua vez, pode colocar em perigo a vida ou causar choque a quem estiver operando.
3. O disjuntor ou dispositivo de seccionamento deve ser instalado entre a fonte de alimentação e os terminais de alimentação, de modo a facilitar as funções de ligar e desligar o dispositivo. Este dispositivo de seccionamento deve ser instalado em uma posição conveniente, de modo a ficar acessível ao operador.
4. Antes de desconectar o secundário do transformador de corrente externo do equipamento, certifique-se de que o TC está curto-circuitado para evitar riscos de choques elétricos e ferimentos.
5. O equipamento não deve ser instalado em condições diferentes das mencionadas neste manual.
6. O equipamento não possui um fusível embutido. A instalação de fusíveis externos de 275V / 0,5A para circuitos elétricos é altamente recomendada.

Diretrizes de instalação

1. Para evitar o risco de choque elétrico, a alimentação do dispositivo deve ser desligada durante a instalação.
2. As ligações devem ser feitas estritamente de acordo com o layout dos terminais. Verifique se todas as ligações estão corretas.
3. Utilize cabos com terminais do tipo olhal.
4. Para reduzir a interferência eletromagnética, use cabos com classificações adequadas e torções dos mesmos devem ser feitas em conexões mais curtas.
5. O layout dos cabos de conexão deve estar distante de qualquer origem de interferência eletromagnética.
6. Cabos utilizados para conexão à fonte de alimentação devem ter uma seção transversal de 1mm² até 2,5mm². Estes cabos devem ter corrente nominal de 6A.
7. Cabos de cobre devem ser utilizados (flexível ou rígido).
8. Antes de começar a utilizar o dispositivo, assegure a ausência de tensões utilizando aparelhos adequados para detecção de tensão.

Manutenção

1. O equipamento deve ser limpo regularmente para evitar o bloqueio das partes de ventilação.
2. Utilize um pano limpo, seco ou úmido, para limpar o equipamento. Não utilize nenhum agente de limpeza que não seja água.



Precauções de segurança

Todos os códigos, símbolos e instruções relacionados à segurança que aparecem neste manual de operação ou no aparelho, devem ser rigorosamente seguidos para garantir a segurança do operador, bem como a do instrumento.

Se o equipamento não for utilizado da maneira especificada pelo fabricante, prejudicará a proteção fornecida pelo equipamento.

- Não utilize o dispositivo caso ele tenha algum tipo de dano mecânico.
- Assegure-se de estar alimentando o dispositivo com o nível adequado de tensão.



CUIDADO:

1. Leia atentamente as instruções antes da instalação e operação do dispositivo.
2. Risco de choques elétricos.
3. Quando instalado, o equipamento não deve entrar em contato com quaisquer fontes de calor, óleos, vapor, vapores cáusticos ou outros produtos indesejados.

Configuração

Existem 4 teclas de função: F1, F2, F3 e F4. Utilize essas 4 teclas de função para realizar a leitura dos parâmetros do medidor. Basta pressionar as teclas para ler os parâmetros.

TECLA DE FUNÇÃO	DESCRIÇÃO
Pressione "F1"	<p>Primeira tela: exibe tensões fase-neutro de cada fase e a tensão fase-neutro média.</p> <p>Segunda tela: exibe tensões fase-fase e a tensão fase-fase média.</p> <p>Terceira tela: exibe porcentagem de conteúdo harmônico de cada tensão fase-neutro e da tensão fase-neutro média.</p> <p>Quarta tela: exibe porcentagem de conteúdo harmônico de cada tensão fase-fase e da tensão fase-fase média.</p> <p>Nota: 1) Para ligações 3 fases / 3 condutores, apenas a segunda e a quarta tela estarão disponíveis. 2) Para ligações 1 fase / 2 condutores, apenas a primeira e a terceira tela estarão disponíveis.</p> <p>Quinta tela: exibe corrente de cada uma das fases e a corrente de neutro.</p> <p>Sexta tela: exibe corrente máxima de cada uma das fases e da corrente média.</p> <p>Sétima tela: exibe porcentagem de conteúdo harmônico de corrente em cada fase e da corrente média.</p> <p>Nota: 1) Para ligações 3 fases / 3 condutores, apenas a quinta, sexta e sétima tela estarão disponíveis. Exibe corrente média em vez de corrente de neutro. 2) Para ligações 1 fase / 2 condutores, apenas a quinta, sexta e sétima tela estarão disponíveis.</p>
Pressione "F2"	<p>Primeira tela: exibe tensão, corrente, fator de potência e frequência da primeira fase.</p> <p>Segunda tela: exibe tensão, corrente, fator de potência e frequência da segunda fase.</p> <p>Terceira tela: exibe tensão, corrente, fator de potência e frequência da terceira fase.</p> <p>Quarta tela: exibe valor médio de tensão, corrente, fator de potência e frequência da instalação.</p> <p>Nota: 1) Para ligações 3 fases / 3 condutores, tensão, corrente, fator de potência e frequência são medidos fase-fase. 2) Para ligações 1 fase / 2 condutores, apenas a primeira tela estará disponível.</p>
Pressione "F3"	<p>Primeira tela: exibe fator de potência de cada fase e fator de potência médio.</p> <p>Segunda tela: exibe ângulo de fase de cada fase e ângulo médio.</p> <p>Nota: 1) Para ligações 3 fases / 3 condutores, apenas fator de potência médio e ângulo médio estarão disponíveis nessa tela.</p> <p>Terceira tela: exibe potência ativa das três fases e potência ativa total.</p> <p>Quarta tela: exibe potência reativa das três fases e potência reativa total.</p> <p>Quinta tela: exibe potência aparente das três fases e potência aparente total.</p> <p>Sexta tela: exibe potências ativa, reativa, aparente e fator de potência da primeira fase.</p> <p>Sétima tela: exibe potências ativa, reativa, aparente e fator de potência da segunda fase.</p> <p>Oitava tela: exibe potências ativa, reativa, aparente e fator de potência da terceira fase.</p> <p>Nona tela: exibe potências ativa, reativa e aparente totais e fator de potência da instalação.</p> <p>Décima tela: exibe valores máximos de potências ativa, reativa e aparente demandados.</p> <p>Décima-primeira tela: exibe valores mínimos de potências ativa e reativa demandados.</p> <p>Nota: 1) Para ligações 3 fases / 3 condutores, apenas a nona, décima e décima-primeira telas estarão disponíveis. 2) Para ligações 1 fase / 2 condutores, a sétima e a oitava telas não estarão disponíveis.</p>

TECLA DE FUNÇÃO	DESCRIÇÃO
Pressione "F4"	<p>Primeira tela: exibe energia ativa importada da primeira fase.</p> <p>Segunda tela: exibe energia ativa importada da segunda fase.</p> <p>Terceira tela: exibe energia ativa importada da terceira fase.</p> <p>Quarta tela: exibe energia ativa exportada da primeira fase.</p> <p>Quinta tela: exibe energia ativa exportada da segunda fase.</p> <p>Sexta tela: exibe energia ativa exportada da terceira fase.</p> <p>Sétima tela: exibe energia ativa importada total.</p> <p>Oitava tela: exibe energia ativa exportada total.</p> <p>Nona tela: exibe energia ativa líquida total.</p> <p>Décima tela: exibe energia reativa importada da primeira fase.</p> <p>Décima-primeira tela: exibe energia reativa importada da segunda fase.</p> <p>Décima-segunda tela: exibe energia reativa importada da terceira fase.</p> <p>Décima-terceira tela: exibe energia reativa exportada da primeira fase.</p> <p>Décima-quarta tela: exibe energia reativa exportada da segunda fase.</p> <p>Décima-quinta tela: exibe energia reativa exportada da terceira fase.</p> <p>Décima-sexta tela: exibe energia reativa importada total.</p> <p>Décima-sétima tela: exibe energia reativa exportada total.</p> <p>Décima-oitava tela: exibe energia reativa líquida total.</p> <p>Décima-nona tela: exibe energia aparente da primeira fase.</p> <p>Vigésima tela: exibe energia aparente da segunda fase.</p> <p>Vigésima-primeira tela: exibe energia aparente da terceira fase.</p> <p>Vigésima-segunda tela: exibe energia aparente líquida.</p> <p>Vigésima-terceira tela: exibe tempo de operação.</p> <p>Nota: 1) Para ligações 3 fases / 3 condutores, apenas a 7ª, 8ª, 9ª, 16ª, 17ª, 18ª, 22ª e 23ª telas estarão disponíveis. 2) Para ligações 1 fase / 2 condutores, apenas a 1ª, 4ª, 7ª, 8ª, 9ª, 10ª, 13ª, 16ª, 17ª, 18ª, 19ª, 22ª e 23ª telas estarão disponíveis.</p>

MODO AUTOMÁTICO / MANUAL

Pressione a tecla de função F4 por 3 segundos para alternar entre o modo automático e manual.

Nota: Por padrão, o dispositivo opera no modo automático.

Neste modo, as telas deslizam automaticamente a uma taxa de 5 segundos por tela.

No modo automático, quando qualquer tecla é pressionada, o dispositivo é temporariamente alternado para o modo manual e a tela apropriada é exibida. Se nenhuma tecla for pressionada por 5 segundos, o dispositivo retorna para o modo automático.

NÚMERO DE SÉRIE

Pressione a tecla de função F3 por 5 segundos para exibir o número de série de 8 dígitos por 5 segundos na quinta linha da tela.

Configuração (continuação)

Existem 4 teclas de função: F1, F2, F3 e F4. Use as teclas para entrar no menu configuração.

Nota: as configurações devem ser realizadas por um profissional, após ter lido este manual e entendido a aplicação.

Para acessar o modo de configuração:

- Pressione F3 + F4 por 3s para acessar ou sair do menu de configuração.
- Pressione a tecla de função F1 para mover o cursor para esquerda ou direita.
- Pressione as teclas de função F2 ou F3 para aumentar ou diminuir os valores dos parâmetros.
- Pressione F2 + F4 para retornar para a página anterior.

Pág. config.	Função	Faixa ou seleção	Config. de fábrica
	Senha	0000 até 9998	1000
1	Alterar senha	Não / Sim	Não
1.1	Nova senha	0000 até 9998	1000
2	Tipo de rede	3P4W, 3P3W, 1P2W-P1, 1P2W-P2 and 1P2W-P3	3P4W
3	Secundário do TC	1A ou 5A	5
4	Primário do TC	1A, 5A até 10.000A	5
5	Secundário do TP	100V até 500V	350
6	Primário do TP	100V até 500kV	350
7	ID escravo	1 até 255	1
8	Taxa baud	300, 600, 1200, 2400, 4800, 9600 e 19200 (bps)	9600
9	Paridade	Nula, ímpar e par	Nula
10	Stop Bit	1 ou 2	1
11	Luz de fundo	0 até 7200 seg.	0000
12	Método de intervalo de demanda	Deslizante / fixo	Deslizante
13	Duração do intervalo de demanda	1 até 30	15
14	Comprimento do intervalo de demanda	1 até 30 min	1
15	Max pág auto	1 até 22	22
16	Mudar sequência de página	Não / Sim	Não
16.01	Sequência de página 1	1 até 22	1
16.02	Sequência de página 2	1 até 22	2
16.03	Sequência de página 3	1 até 22	3
16.04	Sequência de página 4	1 até 22	4
16.05	Sequência de página 5	1 até 22	5
16.06	Sequência de página 6	1 até 22	6
16.07	Sequência de página 7	1 até 22	7
16.08	Sequência de página 8	1 até 22	8

Pág. config.	Função	Faixa ou seleção	Config. de fábrica
16.09	Sequência de página 9	1 até 22	9
16.10	Sequência de página 10	1 até 22	10
16.11	Sequência de página 11	1 até 22	11
16.12	Sequência de página 12	1 até 22	12
16.13	Sequência de página 13	1 até 22	13
16.14	Sequência de página 14	1 até 22	14
16.15	Sequência de página 15	1 até 22	15
16.16	Sequência de página 16	1 até 22	16
16.17	Sequência de página 17	1 até 22	17
16.18	Sequência de página 18	1 até 22	18
16.19	Sequência de página 19	1 até 22	19
16.20	Sequência de página 20	1 até 22	20
16.21	Sequência de página 21	1 até 22	21
16.22	Sequência de página 22	1 até 22	22
17	Padrão de fábrica	Não / Sim	Não
18	Resetar energia e demanda máx.	Não / Sim	Não
18.1	Senha	0001 até 9999	1001
18.01 ¹⁾	Resetar energia ativa	Não / Sim	Não
18.02	Resetar energia reativa	Não / Sim	Não
18.03	Resetar energia aparente	Não / Sim	Não
18.04	Resetar MAX	Não / Sim	Não
18.05	Resetar tempo de operação	Não / Sim	Não

SELEÇÃO DE REDE e CONDUTORES

Seleção de tipo de rede no modo configuração	Condutores
3P4W	3P4W, 2P3W
3P3W	3P3W
1P2W (P1/P2/P3)	1P2W (P1/P2/P3)

Nota: P1, P2 e P3 são três fases.

- 1) Para resetar os parâmetros, o usuário deverá fornecer a senha. Se a senha correta for digitada, o usuário será capaz de redefinir todos os parâmetros de energia. Essa senha será um número incrementado de um dígito em relação à senha de configuração.

LISTA DE ENDEREÇOS DOS REGISTRADORES MODBUS

Parâmetros de leitura: [Comprimento (Registrador): 2; Estrutura de dados: Float]

Endereço	Endereço Hex	Parâmetro
30000	0x00	Tensão V1N
30002	0x02	Tensão V2N
30004	0x04	Tensão V3N
30006	0x06	Tensão média LN
30008	0x08	Tensão V12
30010	0x0A	Tensão V23
30012	0x0C	Tensão V31
30014	0x0E	Tensão média LL
30016	0x10	Corrente I1
30018	0x12	Corrente I2
30020	0x14	Corrente I3
30022	0x16	Corrente média
30024	0x18	kW1
30026	0x1A	kW2
30028	0x1C	kW3
30030	0x1E	kVA1
30032	0x20	kVA2
30034	0x22	kVA3
30036	0x24	kVAr1
30038	0x26	kVAr2
30040	0x28	kVAr3
30042	0x2A	Total KW
30044	0x2C	Total KVA
30046	0x2E	Total KVAr
30048	0x30	FP1
30050	0x32	FP2
30052	0x34	FP3
30054	0x36	FP médio
30056	0x38	Frequência
30058	0x3A	kWh total
30060	0x3C	kVAh total
30062	0x3E	kVArh total
30064	0x40	Potência ativa máx kW
30066	0x42	Potência ativa mín kW
30068	0x44	Potência reativa máx kVAr
30070	0x46	Potência reativa mín kVAr
30072	0x48	Potência aparente máx kVA
30122	0x7A	Corrente de neutro
30124	0x7C	THD de tensão da 1ª fase
30126	0x7E	THD de tensão da 2ª fase
30128	0x80	THD de tensão da 3ª fase
30130	0x82	THD de tensão V12
30132	0x84	THD de tensão V23
30134	0x86	THD de tensão V13
30136	0x88	THD de corrente da 1ª fase
30138	0x8A	THD de corrente da 2ª fase
30140	0x8C	THD de corrente da 3ª fase

Endereço	Endereço Hex	Parâmetro
30684	0x2AC	Número de série (Estrutura de dados: Hex)
30692	0x2B4	Demanda máx I1
30694	0x2B6	Demanda máx I2
30696	0x2B8	Demanda máx I3
30698	0x2BA	Demanda máx média corrente
30700	0x2BC	Indicação da sequencia de fase (0-OK Sentido horário, 1-Sentido anti-horário, 2-Inválida)
30702	0x2BE	Potência ativa máxima kW
30704	0x2C0	Potência ativa mínima kW
30706	0x2C2	Potência reativa máxima kVAr
30708	0x2C4	Potência reativa mínima kVAr
30710	0x2C6	Potência aparente máxima kVA
30712	0x2C8	Demanda MAX I1
30714	0x2CA	Demanda MAX I2
30716	0x2CC	Demanda MAX I3
30718	0x2CE	Demanda MAX I média
30724	0x2D4	Status entrada digital
30726	0x2D6	Contador entrada digital

Fórmula para encontrar o endereço das harmônicas individuais

Parâmetro Constante	Referência
0	Tensão V1N
1	Tensão V2N
2	Tensão V3N
3	Tensão V12
4	Tensão V23
5	Tensão V31
6	Corrente I1
7	Corrente I2
8	Corrente I3

$\{143 + [(ordem\ da\ harmônica-2) \times 2] + 60 \times \text{Parâmetro Constante}\}$

Por exemplo,

Para encontrar o endereço da 14ª harmônica de tensão V31, a seguinte fórmula pode ser utilizada:

Fórmula com o parâmetro:

$\{143 + [(ordem\ da\ harmônica-2) \times 2] + 60 \times \text{Parâmetro Constante}\}$

Ex. $\{143 + [(14-2) \times 2] + 60 \times 5\} = 467$

Assim, a 14ª harmônica de tensão V31 está disponível no endereço 467.

LISTA DE ENDEREÇOS DOS REGISTRADORES MODBUS (CONTINUAÇÃO)

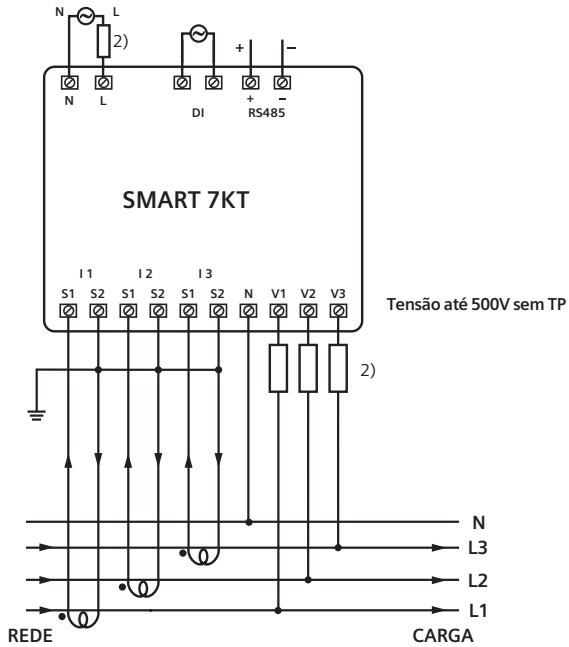
Parâmetros de leitura / escrita: [Estrutura de dados: Integer]

Ender.	Endereço Hex	Parâmetro	Faixa		Tamanho (Registrador)
40000	0x00	Senha	Min valor: 0	Max valor: 9998	1
40001	0x01	Seleção do tipo de rede	Valor: 0	Descrição: 3P4W	1
			Valor: 1	Descrição: 3P3W	1
			Valor: 2	Descrição: 1P2W-P1	1
			Valor: 3	Descrição: 1P2W-P2	1
			Valor: 4	Descrição: 1P2W-P3	1
40002	0x02	Secundário TC	Min valor: 1	Max valor: 5	1
40003	0x03	Primário TC (se TC secundário de 5A)	Min valor: 5	Max valor: 10000	1
		Primário TC (se TC secundário de 1A)	Min valor: 1	Max valor: 10000	
40004	0x04	Secundário TP	Min valor: 100	Max valor: 500	1
40006	0x06	Primário TP	Min valor: 100	Max valor: 500kV	2
40007	0x07	ID escravo	Min valor: 1	Max valor: 255	1
40008	0x08	Baud rate	Valor: 0x0000	Descrição: 300	1
			Valor: 0x0001	Descrição: 600	
			Valor: 0x0002	Descrição: 1200	
			Valor: 0x0003	Descrição: 2400	
			Valor: 0x0004	Descrição: 4800	
			Valor: 0x0005	Descrição: 9600	
			Valor: 0x0006	Descrição: 19200	
40009	0x09	Paridade	Valor: 0x0000	Descrição: None	1
			Valor: 0x0001	Descrição: Odd	
			Valor: 0x0002	Descrição: Even	
40010	0x0A	Stop bit	Valor: 0x0000	Descrição: 1	1
			Valor: 0x0001	Descrição: 2	1
40011	0x0B	Luz de fundo desligada	Min Valor: 0	Max Valor: 7200	1
40012	0x0C	Padrão de fábrica	Valor: 1	Descrição: Configurar para o padrão de fábrica	1
40016	0x10	Paginas modo auto	Min Valor: 1	Max Valor: 22	
			Página	Descrição	
40017	0x11	Endereço da sequencia de página	1-22	1-Primeira página; 22-Última página	1
40018	0x12	Endereço da sequencia de página	1-22	1-Primeira página; 22-Última página	1
40019	0x13	Endereço da sequencia de página	1-22	1-Primeira página; 22-Última página	1
40020	0x14	Endereço da sequencia de página	1-22	1-Primeira página; 22-Última página	1
40021	0x15	Endereço da sequencia de página	1-22	1-Primeira página; 22-Última página	1
40022	0x16	Endereço da sequencia de página	1-22	1-Primeira página; 22-Última página	1
40023	0x17	Endereço da sequencia de página	1-22	1-Primeira página; 22-Última página	1
40024	0x18	Endereço da sequencia de página	1-22	1-Primeira página; 22-Última página	1
40025	0x19	Endereço da sequencia de página	1-22	1-Primeira página; 22-Última página	1
40026	0x1A	Endereço da sequencia de página	1-22	1-Primeira página; 22-Última página	1
40027	0x1B	Endereço da sequencia de página	1-22	1-Primeira página; 22-Última página	1
40028	0x1C	Endereço da sequencia de página	1-22	1-Primeira página; 22-Última página	1
40029	0x1D	Endereço da sequencia de página	1-22	1-Primeira página; 22-Última página	1
40030	0x1E	Endereço da sequencia de página	1-22	1-Primeira página; 22-Última página	1
40031	0x1F	Endereço da sequencia de página	1-22	1-Primeira página; 22-Última página	1
40032	0x20	Endereço da sequencia de página	1-22	1-Primeira página; 22-Última página	1
40033	0x21	Endereço da sequencia de página	1-22	1-Primeira página; 22-Última página	1
40054	0x36	Endereço da sequencia de página	1-22	1-Primeira página; 22-Última página	1
40055	0x37	Endereço da sequencia de página	1-22	1-Primeira página; 22-Última página	1
40059	0x3B	Endereço da sequencia de página	1-22	1-Primeira página; 22-Última página	1
40060	0x3C	Endereço da sequencia de página	1-22	1-Primeira página; 22-Última página	1
40061	0x3D	Endereço da sequencia de página	1-22	1-Primeira página; 22-Última página	1
40034	0x22	Método do intervalo de demanda	Valor: 0x0000	Descrição: Sliding	1
			Valor: 0x0001	Descrição: Fixed	1
40035	0x23	Duração do intervalo de demanda	MIN Valor: 1	MAX Valor: 30	1
40036	0x24	Comprimento do intervalo de demanda	MIN Valor: 1	MAX Valor: 30	1
40043	0x2B	Reset Max	Valor: 1	Reset todas potências MAX	1
40044	0x2C	Reset Energia	Valor: 1	Descrição: Reset todos valores de energias para o padrão de fábrica	1
40046	0x2E	Reset ON Hour	Valor: 1	Descrição: Reset horas em funcionamento	1

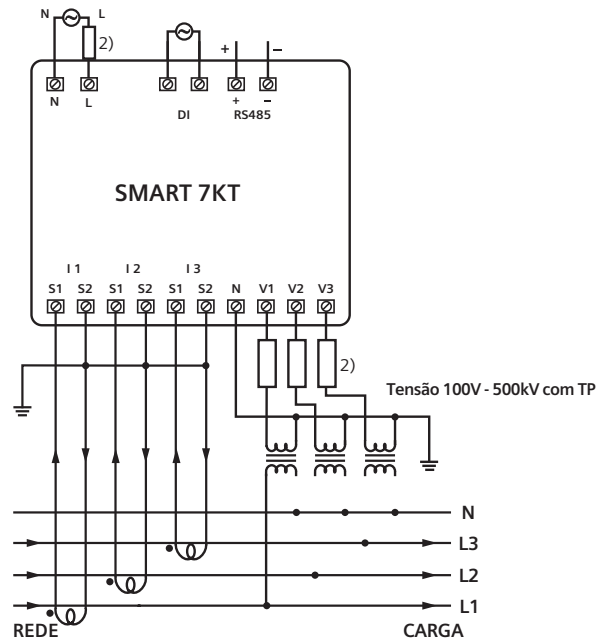
Diagramas elétricos

3 fases / 4 condutores

3 fases - 4 condutores, 3 TCs

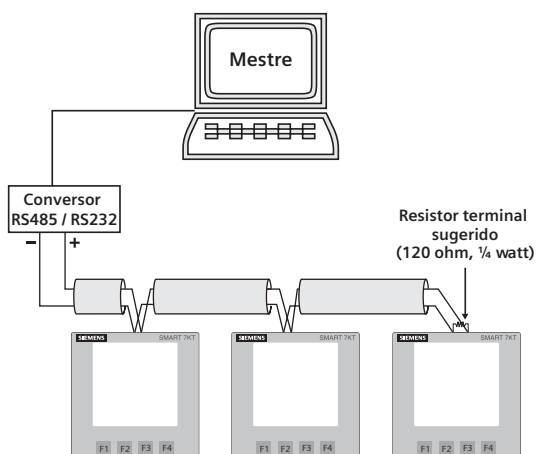


3 fases - 4 condutores, 3 TCs e 3 TP



Todos fusíveis: 0,5A / Classe G

Diagrama de conexões para comunicação



Entre em contato com nossos vendedores para informações a respeito do software de gerenciamento de energia Powermanager.

A series of horizontal dotted lines for writing notes, spanning the width of the page below the header.

Estas instruções não pretendem cobrir todos os detalhes ou variações do equipamento, nem fornecer todas as possíveis contingências relacionadas à instalação, operação ou manutenção. Caso informações adicionais sejam desejadas, entre em contato com o escritório de vendas local da Siemens.

A garantia está descrita no contrato de venda. Quaisquer declarações neste documento não criam novas garantias ou modificam a garantia existente.

Trademarks - Salvo indicação contrária, todos os nomes identificados por ® são marcas registradas da Siemens AG ou Siemens Ltda. As demais marcas registradas nesta publicação podem ser marcas cuja utilização por terceiros para seus próprios fins pode violar os direitos do proprietário.

Central de Atendimento:
Tel.: 0800 11 94 84
atendimento.br@siemens.com

www.siemens.com.br
www.siemens.com.br/multimedidores

O desenvolvimento de produtos é um processo contínuo. Consequentemente, os dados indicados neste Manual de Instruções estão sujeitos a alterações sem aviso prévio. Para a última edição, entre em contato com nossos escritórios de vendas.