

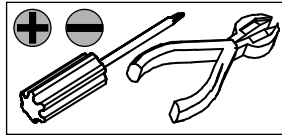
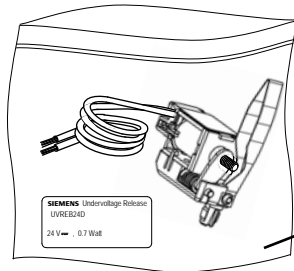
Undervoltage Release  
 Disparador de mínima tensión  
 Déclencheur à manque de tension

Item: UVRE\_\_\_\_  
 UVRE\_\_\_\_  
 UVRE\_\_\_\_  
 For Use With Frame EG  
 Para Usar Con Caja Base EG

Installation Instructions / Instructivo de Instalación

	 <b>Danger</b>	 <b>Peligro</b>	 <b>Danger</b>
	<b>Hazardous Voltage.</b> Will cause death or serious injury.	<b>Tensión peligrosa.</b> Puede causar la muerte o lesiones graves.	<b>Tension dangereuse.</b> Danger de mort ou risque de blessures graves.
	Turn off and lock out all power supplying this device before working on this device. Replace all covers before power supplying this device is turned on.	Desenergice totalmente antes de instalar o darle servicio. Reemplace todas las barrieras y cubiertas antes de energizar el interruptor.	Couper l'alimentation de l'appareil et barrer avant de travailler. Remplacez tous les couverts avant que l'alprovisionnement de pouvoir soit alimenté.

Use only with Siemens certified components.  
 Utilizar únicamente con componentes certificados de Siemens.  
 A utiliser uniquement avec les composants certifiés Siemens.



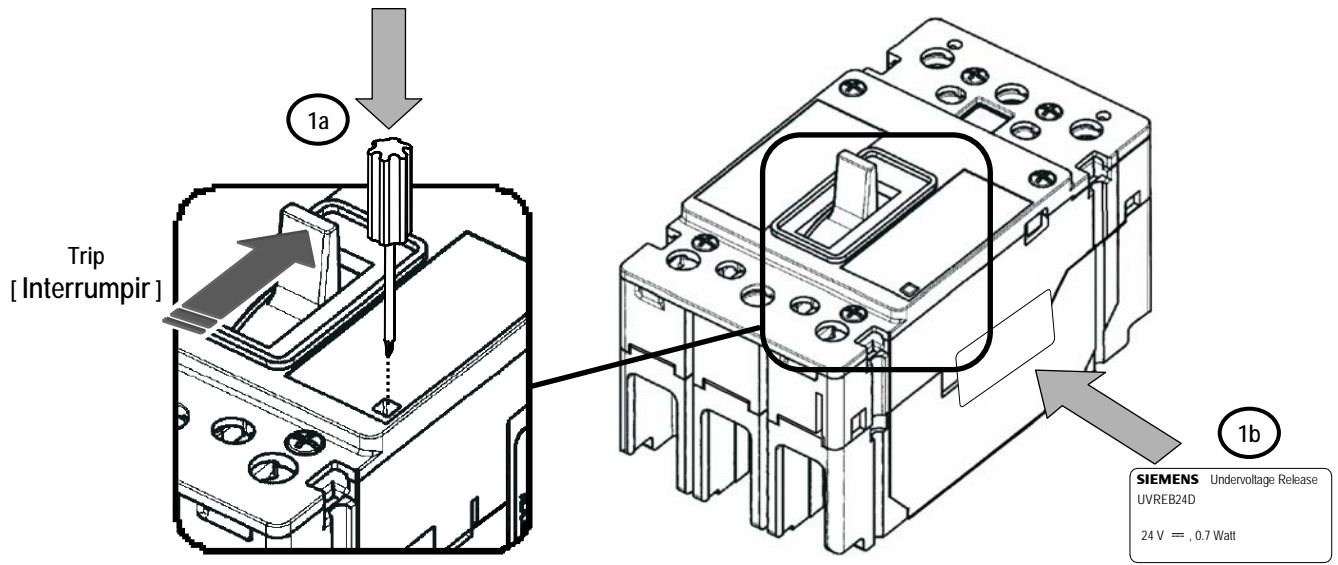
UVREA12AD = 12V UVREB24D = 24V UVREC48D = 48-60V UVRED125D = 110-125V UVREE250D = 220-250V UVREM60D = 24 - 60V	V ---
UVREA12AD = 12V UVREB24A = 24V UVREU480 = 380-500V UVRER240 = 208-240V UVREN120 = 110-127V UVREM60 = 48-60V UVREV600 = 525-600V	V ~ 50 / 60 HZ

Application and Electrical Operating Rating Data [Aplicaciones y Datos Eléctricos de Intensidad para operación.]

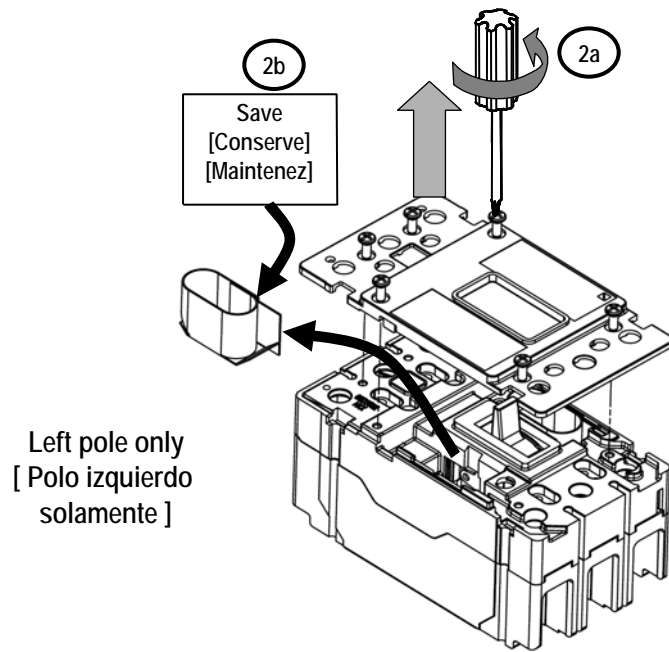
Catalog Number [ Número De Catálogo ]	Application Ratings [ Intensidad de la aplicación ]		Electrical Operating Ratings [ Grados de operación eléctrica ]		Pickup Voltage Max. [ Voltaje de activación max.]	VA [ VA ]
	Frequency [ Frecuencia ] ( ~ )	Supply Voltage [ Fuente de Voltaje ] ( U <sub>s</sub> )	Dropout Voltage - ( U <sub>s</sub> ) [ Caída de voltaje Caída - ( U <sub>s</sub> ) ]			
			Min.	Max.		
UVREA12AD	50-60 Hz	12	4.2	8.4	10.2	0.95
	DC	12	4.2	8.4		0.88
UVREB24A	50-60 Hz	24	8.4	16.8	20.4	0.72
UVREB24D	DC	24	8.4	16.8	20.4	0.70
UVREM60	50-60 Hz	48	21.0	33.6	40.8	1.15
		60				1.78
UVREC48D	DC	48	21.0	33.6	40.8	1.12
		60				1.76
UVREN120	50-60 Hz	110	44.5	77.0	93.5	0.96
		120				1.13
		127				1.25
UVRED125D	DC	110	43.8	77.0	93.5	0.94
		120				1.12
		125				1.21
UVRER240	50-60 Hz	208	85.0	146	177	1.28
		220				1.42
		240				1.68
						1.45
UVREE250D	DC	220	87.5	154	187	1.86
		250				2.2
UVREU480	50-60 Hz	380	175	266	323	2.7
		415				3.0
		440				3.6
		480				3.9
		500				3.4
UVREV600	50-60 Hz	525	210	367	446	3.7
		550				4.3
		600				



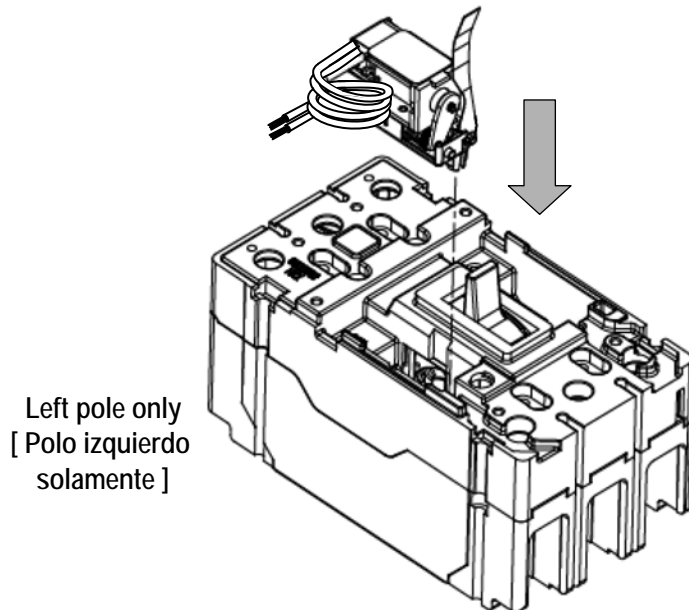
1



2

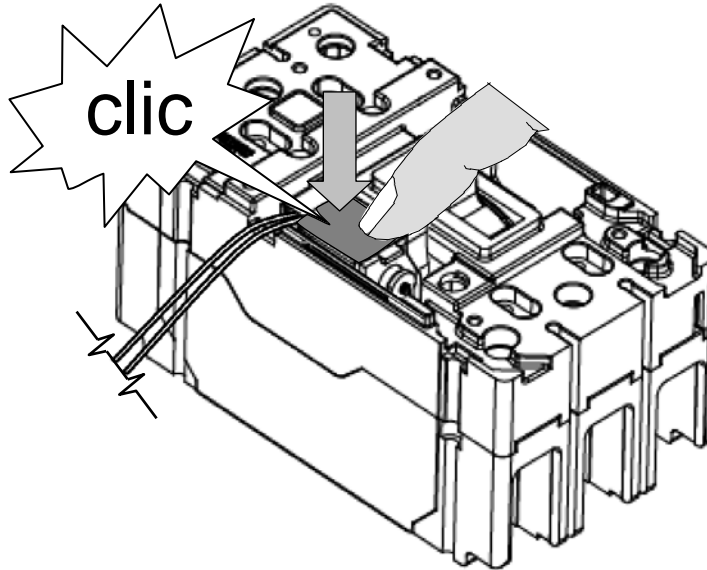


3



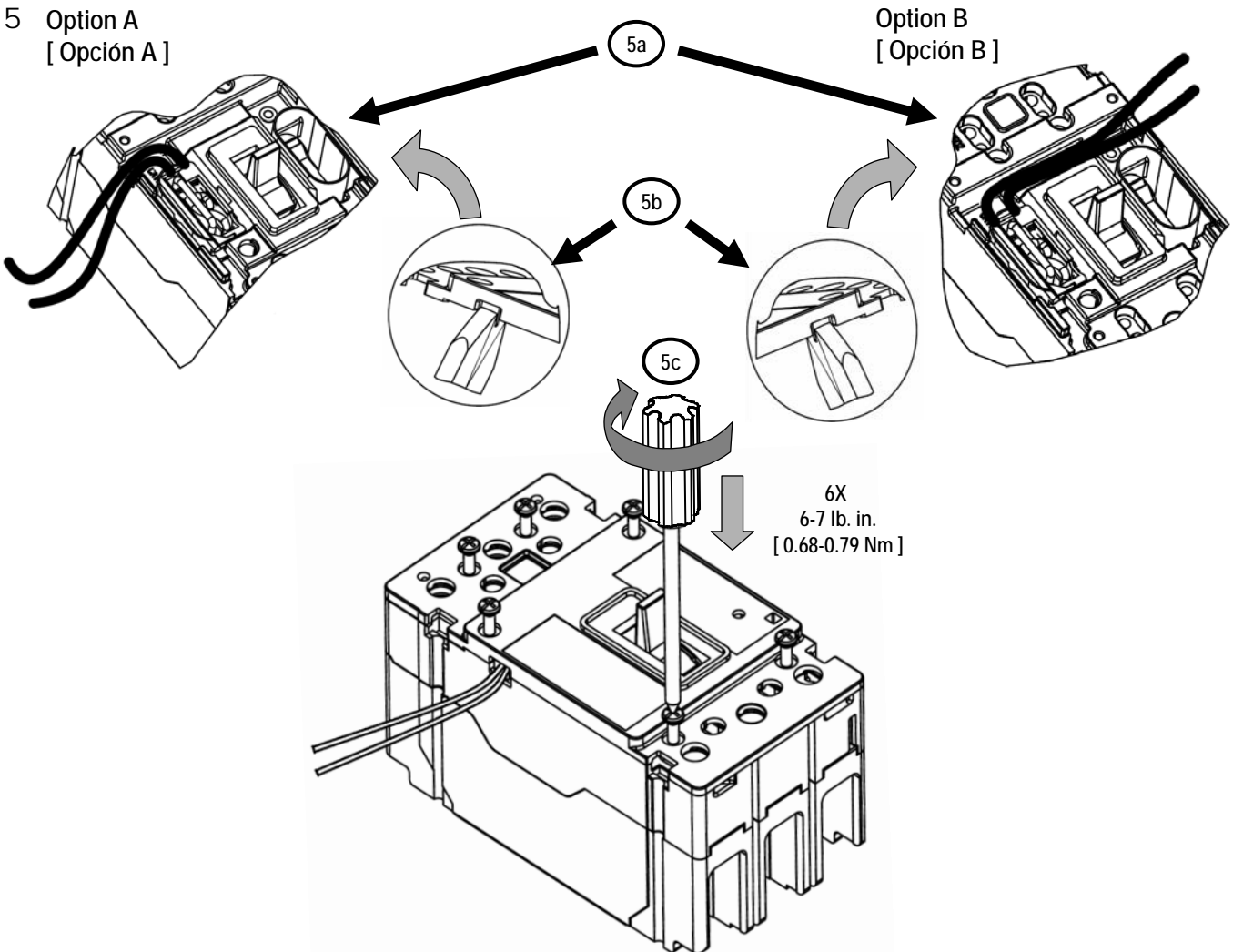
	<p><b>⚠ Danger</b>  <b>Hazardous Voltage.</b>  <b>Will cause death or serious injury.</b></p>	<p><b>⚠ Peligro</b>  <b>Tensión peligrosa.</b>  <b>Puede causar la muerte o lesiones graves.</b></p>	<p><b>⚠ Danger</b>  <b>Tension dangereuse.</b>  <b>Danger de mort ou risque de blessures graves.</b></p>
	<p>Turn off and lock out all power supplying this device before working on this device.          Replace all covers before power supplying this device is turned on.</p>	<p>Desenergice totalmente antes de instalar o darle servicio.          Reemplace todas las barreras y cubiertas antes de energizar el interruptor.</p>	<p>Couper l'alimentation de l'appareil et barrer avant de travailler.          Remplacez tous les couverts avant que l'approvisionnement de pouvoir soit alimenté.</p>

4



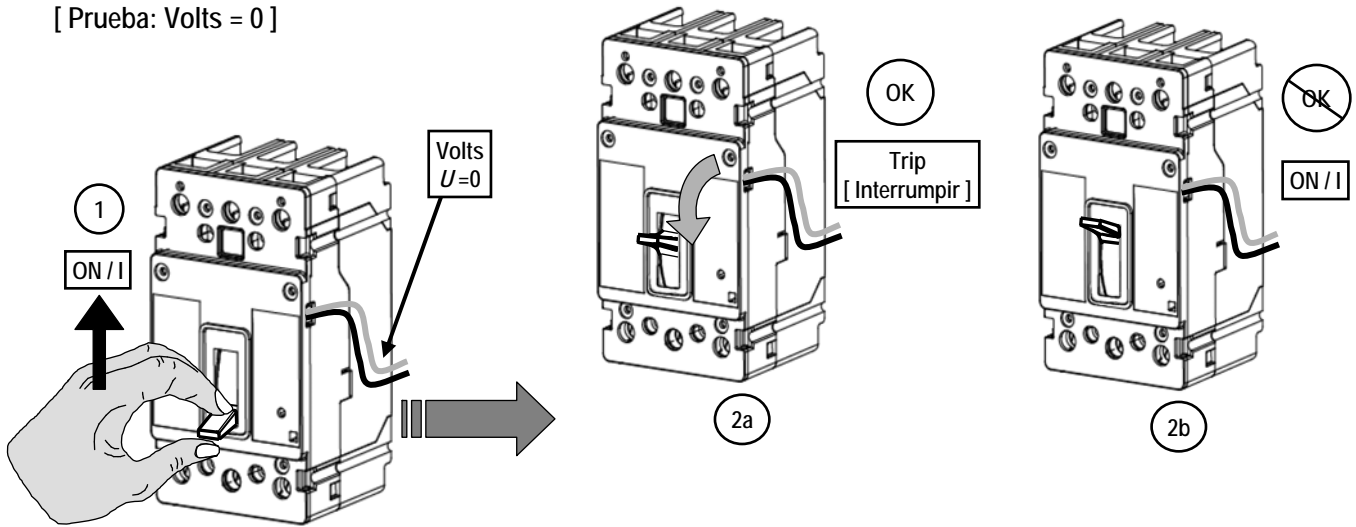
5 Option A  
 [ Opción A ]

Option B  
 [ Opción B ]

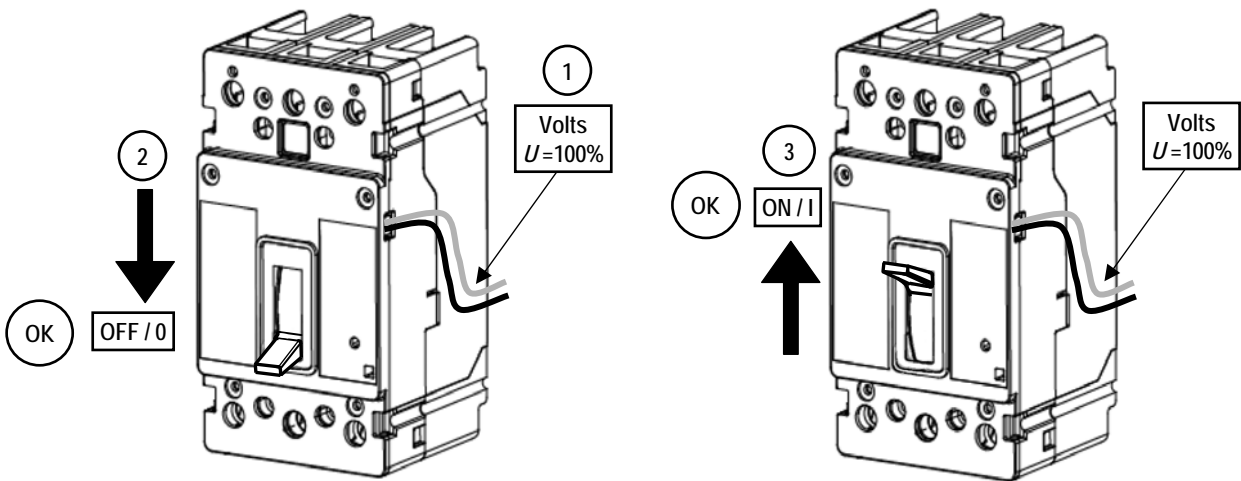


Test Procedure [ Procedimiento para prueba ]

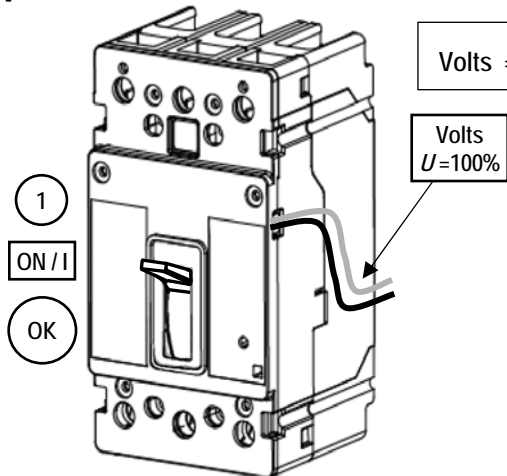
6 Test: Volts = 0  
[ Prueba: Volts = 0 ]



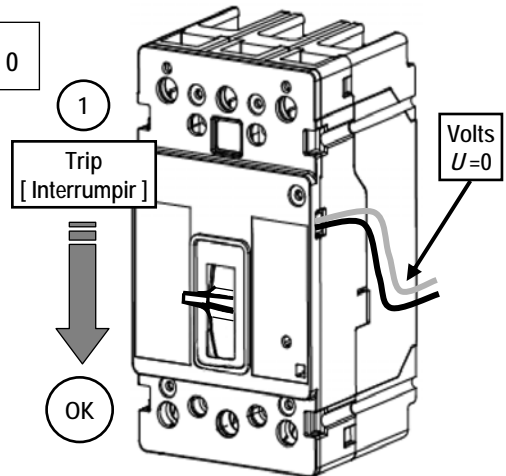
7 Test: Volts = 100%  
[ Prueba: Volts = 100% ]



8 Test: Volts = 100%  
[ Prueba: Volts = 100% ]

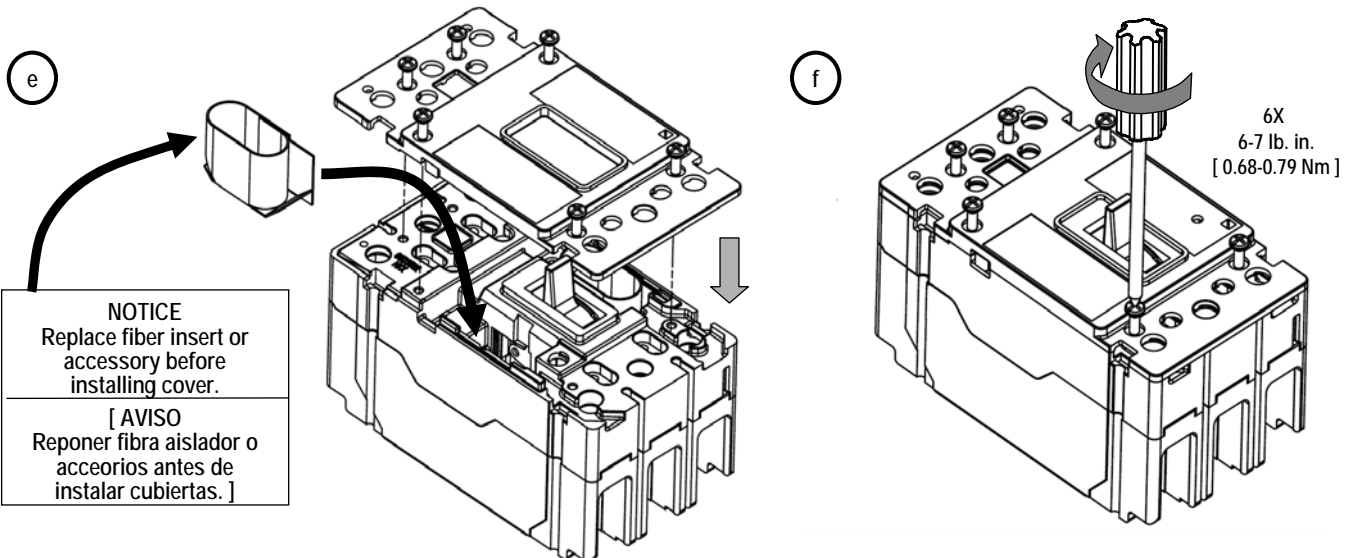
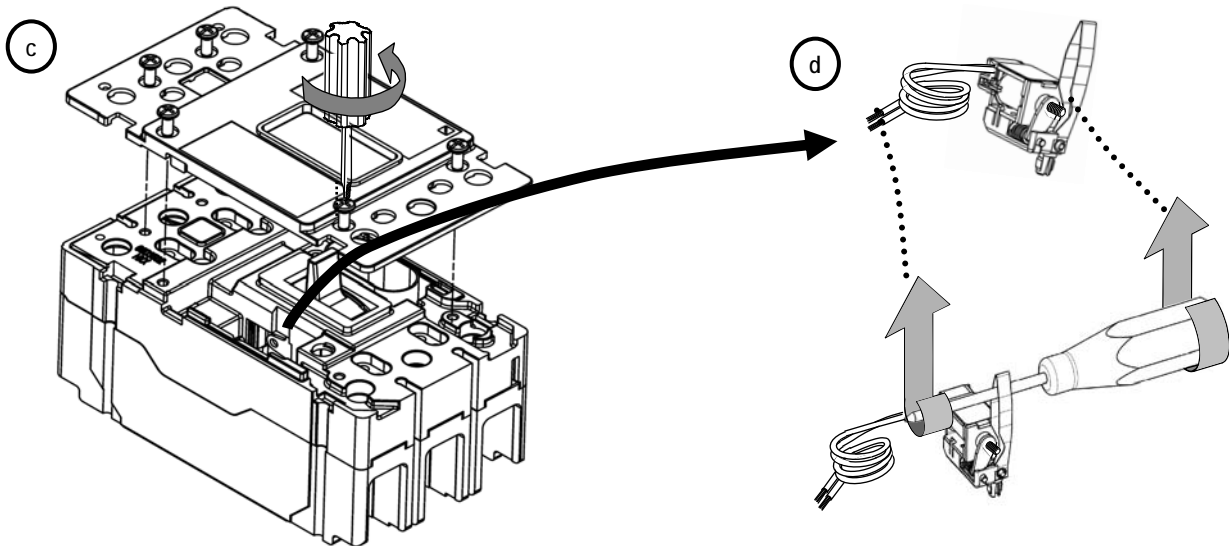
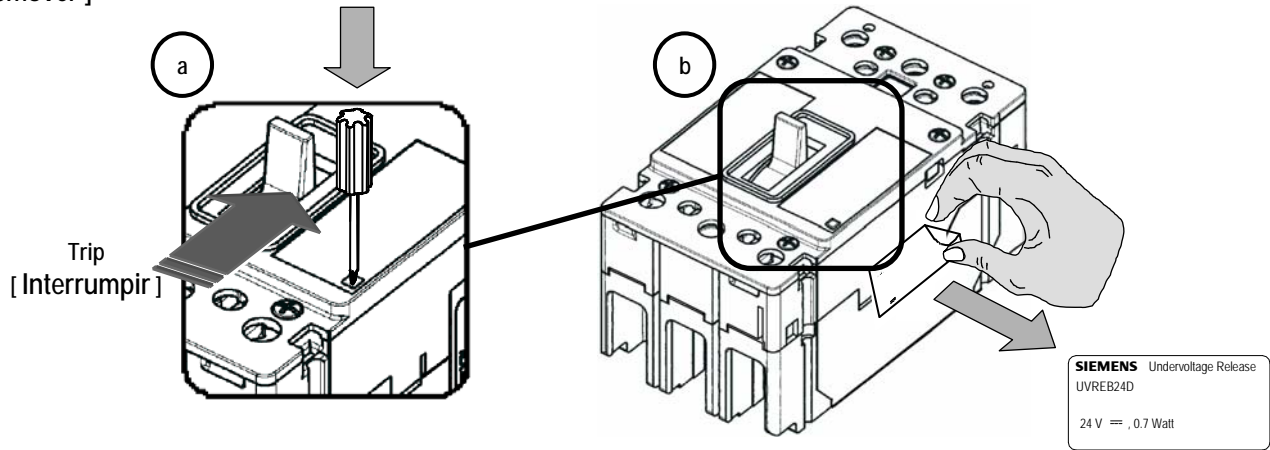


9 Test: Volts = 0  
[ Prueba: Volts = 0 ]



Volts = 100% → Volts = 0

Removal  
[ Remover ]



**NOTICE**  
Replace fiber insert or  
accessory before  
installing cover.  
[ AVISO  
Reponer fibra aislador o  
accesorios antes de  
instalar cubiertas. ]

Technical Support:

Toll Free: 1-800-964-4114

Internet: [www.usa.siemens.com/powerdistribution](http://www.usa.siemens.com/powerdistribution)

Subject to change without prior notice  
Siemens Industry, Inc., Norcross, GA U.S.A.