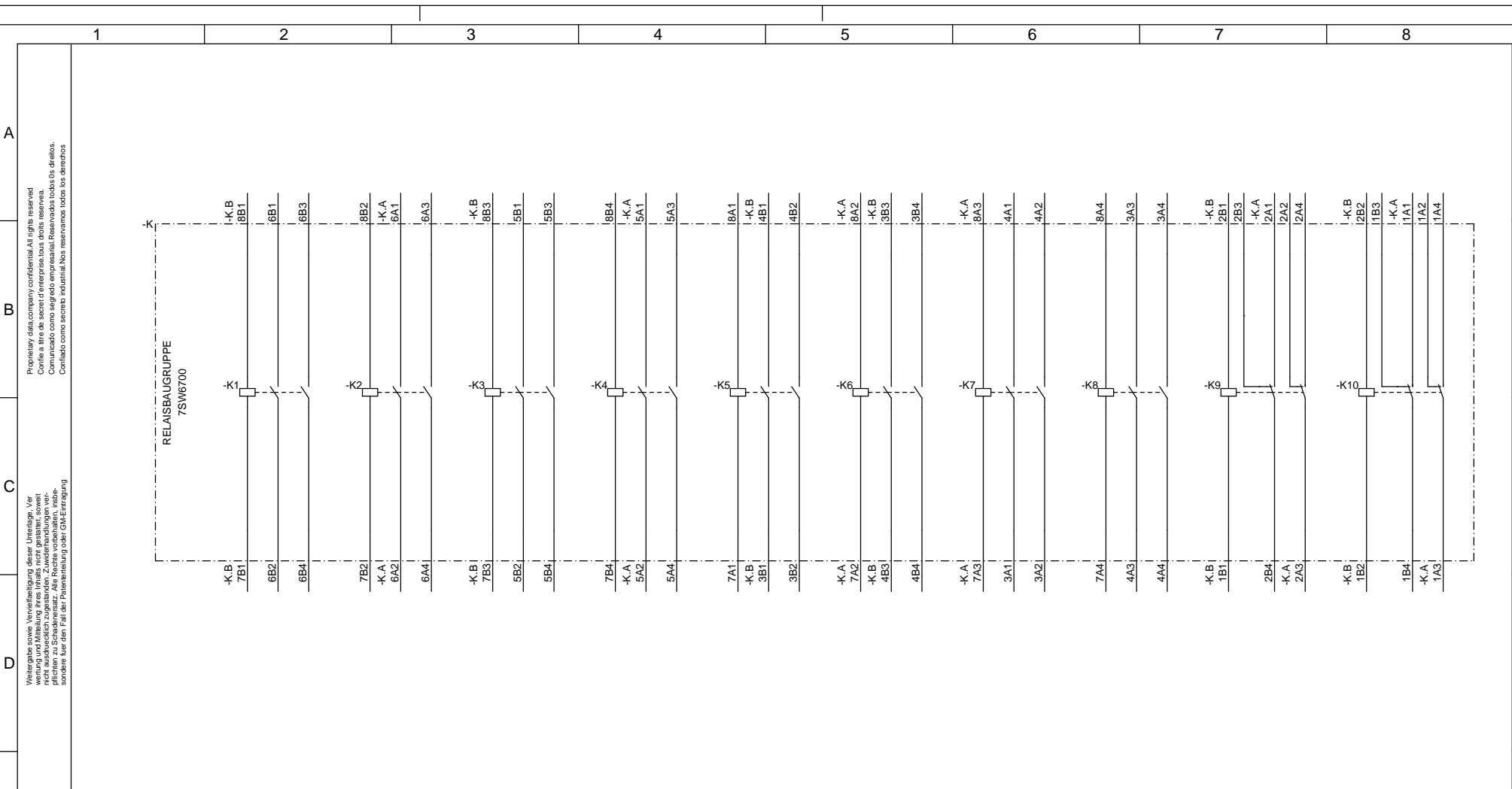
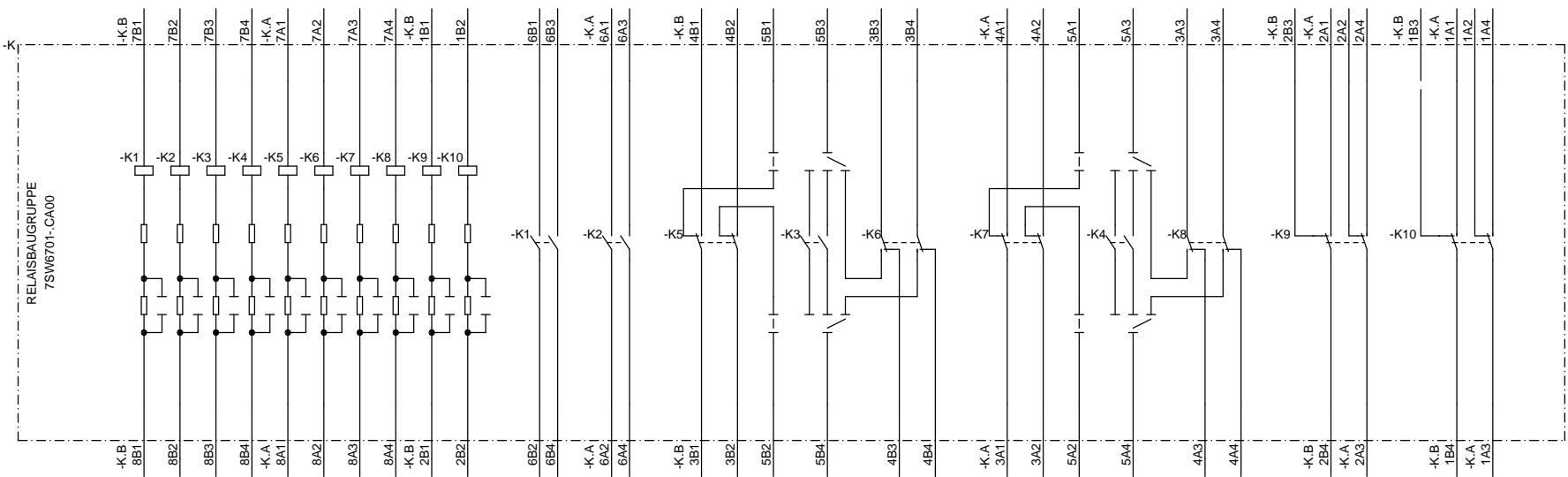


Zustand		Aenderung		Datum		Name		Norm		Urspr./Ers.f./Ers. d.		Betriebsmittelplan		S		/ Z1	
															Blatt		1
															Bl.		

T	Ursprung: Projekt:	EVS_ETPOOL/7SW60A00/SZZ	D	Weiergabe sowie Vervielfaeligung dieser Unterlagen, Verwertung und Mitteilung ihres Inhalts nicht gestattet, soweit nicht schriftlich von Siemens AG schriftlich erteilt. Insbesondere ist die Weitergabe oder Verwertung dieser Unterlagen zu anderen Zwecken ohne schriftliche Genehmigung von Siemens AG untersagt. Alle Rechte vorbehalten. Insbesondere ist die Weitergabe oder Verwertung dieser Unterlagen zu anderen Zwecken ohne schriftliche Genehmigung von Siemens AG untersagt.	C	K	RELAISBAUGRUPPE 7SW6700	B	Proprietary data, company confidential. All rights reserved. Confiere a titre de secret d'entreprise, tous droits reserves. Comunicado como segredo empresarial. Reservados todos los derechos. Confiado como secreto industrial. Nos reservamos todos los derechos.	A
---	-----------------------	-------------------------	---	----------------------------------------------------------------------------------------------------------------------------------------------------------------------------------------------------------------------------------------------------------------------------------------------------------------------------------------------------------------------------------------------------------------------------------------------------------------------------------------------	---	---	----------------------------	---	----------------------------------------------------------------------------------------------------------------------------------------------------------------------------------------------------------------------------------------------------------------------	---



TI Ursprung: EVS_ETPOOL/7SW60B00/SZZ
 Projekt:
 D Weisgabe sowie Vervielfältigung dieser Unterlagen, Verwertung und Mitteilung ihres Inhalts nicht gestattet, soweit nicht ausdrücklich anders angedeutet. Alle Rechte vorbehalten, insbesondere für den Fall der Patenterteilung oder GM-Eintragung.
 C
 B Proprietary data, company confidential. All rights reserved. Contiene a titre de secret d'entreprise tous droits réservés. Comunicado como secreto empresarial. Reservados todos los derechos. Contido como secreto industrial. No reservamos todos los derechos.
 A



					Siemens AG		RELAISBAUGRUPPE 7SW6701		S		/ Z1	
											Blatt 1	
											Bl.	
Zustand	Aenderung	Datum	Name	Norm	Urspr./Ers.f./Ers. d.			Betriebsmittelplan				
1	2	3	4	5	6	7	8					