

## Simove Automatisierungsplattform um omnidirektionales Fahrmodul erweitert

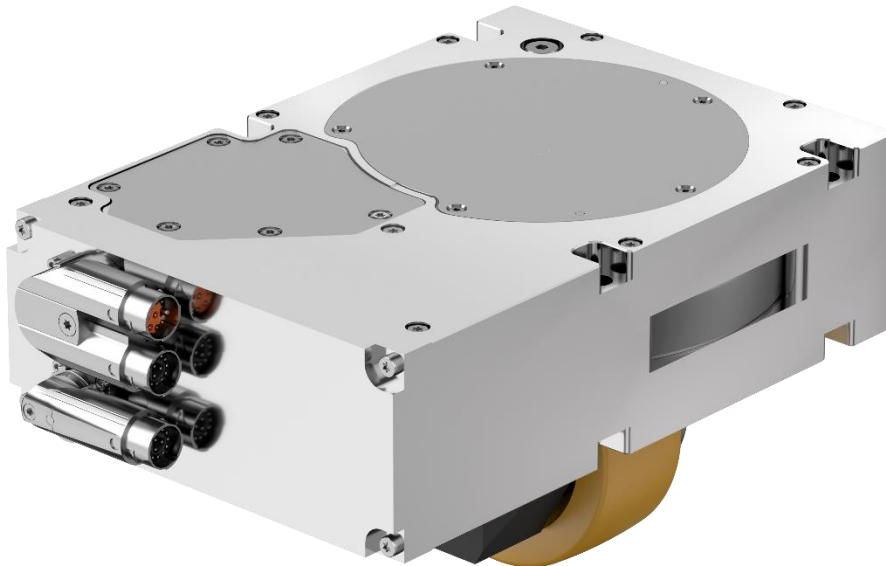
- **Neue Software zur omnidirektionalen Ansteuerung**
- **360-Grad-Bewegungsfreiheit für AGVs möglich**
- **Innovatives Fahrlenksystem mit ebm-papst umgesetzt**

Siemens hat Simove, den modularen Baukasten für Automated Guided Vehicle (AGV)-Applikationen, um die Funktionalität zur omnidirektionalen Ansteuerung erweitert. Die neue Software ermöglicht eine uneingeschränkte Bewegungsfreiheit für AGVs. Zusammen mit dem Simatic Micro-Drive, dem neuen Mitglied der Siemens-Umrichterfamilie speziell für den Schutzkleinspannungsbereich, können Anlagen- und Maschinenbauer universale und flexible Systeme bauen. Zusammen mit dem Partner ebm-papst wurde ein erstes Applikationsbeispiel entwickelt: ein Fahrlenksystem, das mit Simatic Micro-Drive, der durchgängigen Steuerung Simatic und der neuen Ansteuerungssoftware aus dem Simove-Baukasten realisiert wurde. Das kompakte Fahrlenksystem (FLS) beinhaltet ein spezielles Getriebe, bei dem die Drehzahlen beider im FLS enthaltenen Motoren einander überlagert werden. Das FLS kommt somit ohne bewegte Leitungen aus. Das Ergebnis erlaubt eine 360-Grad-Drehbewegung des Rades und in der Konsequenz des Fahrens. Außerdem ermöglicht die hohe Übersetzung in der Fahr- und Lenkrichtung eine hohe Ansteuergenauigkeit des Systems. Durch die integrierten Safety-Funktionen des Simatic Micro-Drives ist die sichere Ansteuerung und Überwachung der integrierten Motoren zu jeder Zeit gewährleistet.

### **Simove Automatisierungsplattform**

Mit Simove bietet Siemens eine Systemplattform speziell für AGVs an. Die Plattform beinhaltet standardisierte Automatisierungs- und Antriebskomponenten zusammen mit modularer, vorgetesteter Software aus dem Siemens Digital Enterprise Portfolio.

Dank des breiten Portfolios können Anwender bei der Steuerungslösung zwischen PC- und SPS-basierten Varianten wählen. Vielfältige Schnittstellen lassen zudem Fahrzeuge unterschiedlicher Hersteller zu, somit kann das Simove-Leitsystem auch für vorhandene AGV-Fuhrparks nachgerüstet werden. Die Automatisierung der Fahrzeuge basiert analog zur Leitsystemebene auf einem Software-Baukasten mit Komponenten aus dem Totally-Integrated-Automation(TIA)-Produktspektrum und kann in der für alle TIA-Produkte gemeinsamen, einheitlichen Umgebung mit den gleichen Werkzeugen projektiert werden. Ergänzt wird das System durch spezielle Applikationssoftware für Ortserkennung, Diagnose und Navigation.



Diese Presseinformation sowie ein Pressebild finden Sie unter [www.sie.ag/335RjKx](http://www.sie.ag/335RjKx)

Diese Presseinformation sowie weitere Informationen zum Thema Intralogistik finden Sie unter [www.siemens.com/presse/intralogistik](http://www.siemens.com/presse/intralogistik)

### **Ansprechpartnerin für Journalisten**

Katharina Lamsa

Tel.: +49 172 8413539

E-Mail: [katharina.lamsa@siemens.com](mailto:katharina.lamsa@siemens.com)

Folgen Sie uns auf unseren **Social Media** Kanälen:

**Twitter:** [www.twitter.com/siemens\\_press](https://twitter.com/siemens_press) und [www.twitter.com/SiemensIndustry](https://twitter.com/SiemensIndustry)

**Blog:** <https://ingenuity.siemens.com>

**Siemens Digital Industries (DI)** ist ein Innovationsführer in der Automatisierung und Digitalisierung. In enger Zusammenarbeit mit Partnern und Kunden, treibt DI die digitale Transformation in der Prozess- und Fertigungsindustrie voran. Mit dem Digital-Enterprise-Portfolio bietet Siemens Unternehmen jeder Größe durchgängige Produkte, Lösungen und Services für die Integration und Digitalisierung der gesamten Wertschöpfungskette. Optimiert für die spezifischen Anforderungen der jeweiligen Branchen, ermöglicht das einmalige Portfolio Kunden, ihre Produktivität und Flexibilität zu erhöhen. DI erweitert sein Portfolio fortlaufend durch Innovationen und die Integration von Zukunftstechnologien. Siemens Digital Industries hat seinen Sitz in Nürnberg und beschäftigt weltweit rund 76.000 Mitarbeiter.

Die **Siemens AG** (Berlin und München) ist ein führender internationaler Technologiekonzern, der seit mehr als 170 Jahren für technische Leistungsfähigkeit, Innovation, Qualität, Zuverlässigkeit und Internationalität steht. Das Unternehmen ist weltweit aktiv, und zwar schwerpunktmäßig auf den Gebieten Stromerzeugung und -verteilung, intelligente Infrastruktur bei Gebäuden und dezentralen Energiesystemen sowie Automatisierung und Digitalisierung in der Prozess- und Fertigungsindustrie. Durch das eigenständig geführte Unternehmen Siemens Mobility, einer der führenden Anbieter intelligenter Mobilitätslösungen für den Schienen- und Straßenverkehr, gestaltet Siemens außerdem den Weltmarkt für Personen- und Güterverkehr. Über die Mehrheitsbeteiligungen an den börsennotierten Unternehmen Siemens Healthineers und Siemens Gamesa Renewable Energy gehört Siemens zudem zu den weltweit führenden Anbietern von Medizintechnik und digitalen Gesundheitservices sowie umweltfreundlichen Lösungen für die On- und Offshore-Windkraftenerzeugung. Im Geschäftsjahr 2019, das am 30. September 2019 endete, erzielte Siemens einen Umsatz von 86,8 Milliarden Euro und einen Gewinn nach Steuern von 5,6 Milliarden Euro. Ende September 2019 hatte das Unternehmen weltweit rund 385.000 Beschäftigte. Weitere Informationen finden Sie im Internet unter [www.siemens.com](http://www.siemens.com).