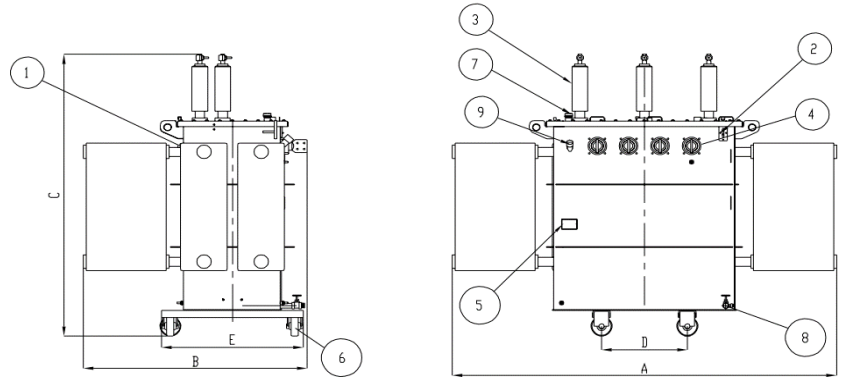


Imagen de Referencia



13	Cableado Flexible	-	-	✓
12	Caja de Bornes	-	-	✓
11	Soportes para DPS	✓	✓	✓
10	Puesta a Tierra del Tanque	✓	✓	✓
9	Termómetro de Aceite	-	✓ SC	✓ CC (2)
8	Válvula de Recirculación	✓	✓	✓
7	Válvula de Sobrepresión	✓ SC	✓ SC	✓ CC (1)
6	Ruedas Planas	✓	✓	✓
5	Placa de Característica	✓	✓	✓
4	Pasatapa BT	✓	✓	✓
3	Pasatapa AT	✓	✓	✓
2	Indicador de Nivel	✓ SC	✓ SC	✓ CC (2)
1	Conmutador	✓	✓	✓
Pos.	Descripción	Kit 1	Kit 2(Opcional)	Kit 3 (Opcional)

Accesorios

Características Técnicas Estándar

Diseño, fabricación, pérdidas e impedancia..... Norma NTC 819
 Límites de calentamiento de Aceite/Devanado..... 60 / 65°C
 Regulación de tensión AT (sin carga)..... +/- 2 x 2,5%
 Nivel de aislamiento (BIL) AT / BT..... 200 / 30 kV
 Grupo de Conexión..... Dyn5
 Frecuencia..... 60 Hz
 Eficiencia según NTC 819 Quinta Revisión Columna D

Características Constructivas

Clase de aislamiento..... A
 Sistema de preservación de Aceite..... Tanque sellado
 Tipo de Refrigeración..... ONAN
 Tipo de Aceite..... Mineral _ Libre de PCB's
 Pintura..... Caso C2 & C3 según ISO 12944-2
 Color gris claro
 Tipo de Base..... Ruedas sin Pestaña

REFERENCIA	POTENCIA	TENSIÓN	A	B	C	D	E	CONECTOR BT	VOLUMEN ACEITE	PESO TOTAL
	kVA	AT / BT (Vacío)	mm						I	kg
PTF_SDT_2150D	500	34500 V / 214-124 V	1781	1206	1812	600	820	Pala	521	1868
PTF_SDT_2154D	630		1919	1236	1814	600	820	Pala	573	2076
PTF_SDT_2158D	800		2088	1336	1847	600	870	Pala	698	2468
PTF_SDT_2162D	1000		2373	1489	1919	600	870	Pala	717	2708
PTF_SDT_2151D	500	34500 V / 228-132 V	1781	1206	1812	600	820	Pala	519	1852
PTF_SDT_2155D	630		1919	1236	1814	600	820	Pala	572	2050
PTF_SDT_2159D	800		2088	1336	1847	600	870	Pala	702	2503
PTF_SDT_2163D	1000		2373	1489	1919	600	870	Pala	738	2704
PTF_SDT_2152D	500	34500 V / 460-266 V	1691	1166	1775	600	820	Pala	496	1741
PTF_SDT_2156D	630		2043	1302	1796	600	820	Pala	547	1992
PTF_SDT_2160D	800		2020	1284	1869	600	820	Pala	625	2248
PTF_SDT_2164D	1000		2417	1497	1856	600	870	Pala	655	2505
PTF_SDT_2166D	1250		2459	1505	1949	600	820	Pala	762	2918
PTF_SDT_2169D	1600		2692	1599	2057	600	870	Pala	867	3519
PTF_SDT_2172D	2000		2850	1639	2099	700	920	Pala	1114	4152
PTF_SDT_2175D	2500		3250	1805	2194	800	1070	Pala	1303	4859

Siemens cerca de Usted. Oficinas:

BogotáTel. (1) 294 2568
 CaliTel. (2) 4253000 Ext 2837

MedellínTel. (4) 325 3066
 BarranquillaTel. (5) 358 9777

Energía en Línea 01 8000 510 783
 57 321 3976238

Correo : ventas.transformadores.col@siemens.com

¡Síguenos en las redes sociales!



Información contenida en el presente documento está sujeta a cambios sin previo aviso por implementación de nuevas tecnologías en procesos de calculación y fabricación. Siemens S.A. no asume responsabilidades por su uso inadecuado.