

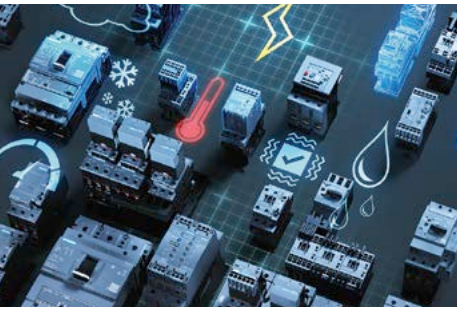


# Einfach sicher schalten

SIRIUS Schütze mit fehlersicherem Steuereingang –  
innovativ und leistungsstark

**SIEMENS**

# Einfach sicher schalten



Der SIRIUS Systembaukasten trägt dazu bei, sichere Applikationen aufzubauen. Unser Portfolio umfasst eine Vielzahl weiterer SIRIUS Safety Komponenten, mit denen Sie schnell und mühelos Sicherheitslösungen aufbauen können:

- Sicherheitschaltgeräte SIRIUS 3SK
- Zubehör zum kompakten Aufbau von Schützkombinationen wie dem Safety Hauptstromverbinder
- Motorstarter SIRIUS 3RM1 und Motorstarter ET 200SP mit integrierter sicherheitsgerichteter Abschaltung
- SIRIUS ACT Befehls- und Meldegeräte über Profinet und Not-Halt ansteuerbar
- Sanftstarter SIRIUS 3RW55 Failsafe
- Sichere mechanische oder berührungslose Positionsschalter

SIRIUS Schütze können direkt aus fehlersicheren Steuerungen angesteuert werden. In den größeren Leistungsbereichen war bisher meist eine Koppel-ebene wegen der erhöhten Leistungsaufnahme der Schütze erforderlich. Mit den neuen Schützen mit fehlersicherem Steuereingang kann diese entfallen.

Die F-PLC-Schütze sind eine konsequente Fortführung und Weiterentwicklung des SIRIUS Systembaukastens im Bereich Sicheres Schalten. Ihre fehlersicheren Eingänge ermöglichen es, mit nur einem Schütz SIL2 bzw. PLc nach IEC 62061 bzw. ISO 13849-1 zu erreichen. Durch den Einsatz von zwei Schützen in Reihe kann SIL3 bzw. PL e erreicht werden.



Der große Vorteil dieser Lösung liegt in der Einsparung von zusätzlichen, zwangsgeführten Koppelrelais und in einer deutlich vereinfachten Sicherheitsbewertung.

Die Safety Evaluation im TIA Selection Tool (TST) für die Normen IEC 62061 und ISO 13849-1 hilft Ihnen schnell und sicher bei der Bewertung von Sicherheitsfunktionen Ihrer Maschine. Als Ergebnis erhalten Sie einen normenkonformen Report, der als Sicherheitsnachweis in die Maschinendokumentation integriert werden kann.

## Vorteile auf einen Blick

### Digitaleingang direkt an Bord

- Schütze mit zertifiziertem, digitalen F-PLC-Eingang zur Ansteuerung aus fehlersicheren Steuerungen, Standardsteuerungen oder Sicherheitschaltgeräten

### Zeit-, Kosten- und Platzersparnis

- Keine zusätzliche Koppel-ebene
- Reduzierter Verdrahtungs- und Projektierungsaufwand durch Safety Hauptstromverbinder
- Breite Portfolioabdeckung bis 250 kW

### Vereinfachte Sicherheitsberechnung

- Durchgängig in allen Baugrößen zertifizierte Schütze

### Manipulationsschutz

- Plombierabdeckung (Zubehör)
- Schützvariante mit nicht lösbaren Hilfsschaltern

Das TIA Selection Tool (TST) erhalten Sie einfach per Download:

[www.siemens.de/safety-evaluation](http://www.siemens.de/safety-evaluation)



3RT203-□S□30

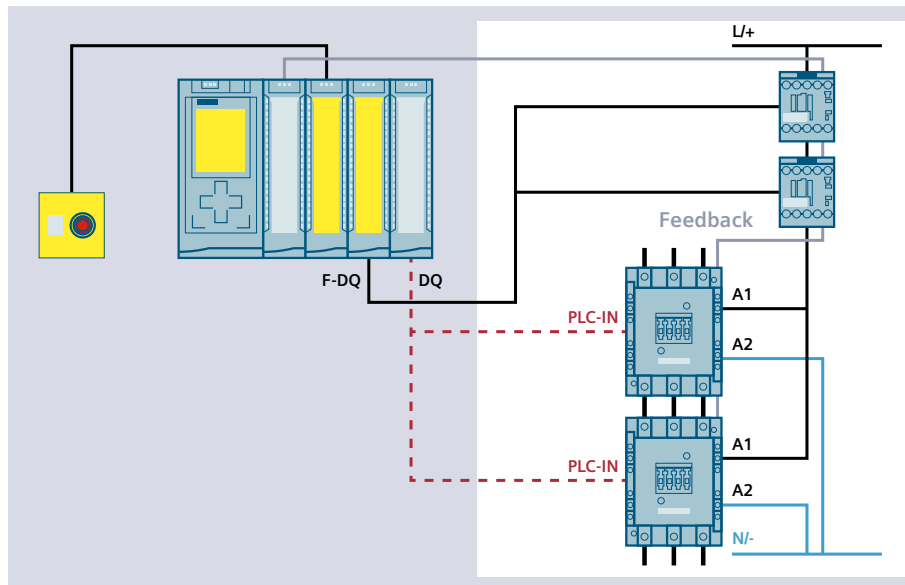


3RT204-□S□30



3RT105-□Sv36  
3RT145-□S□36

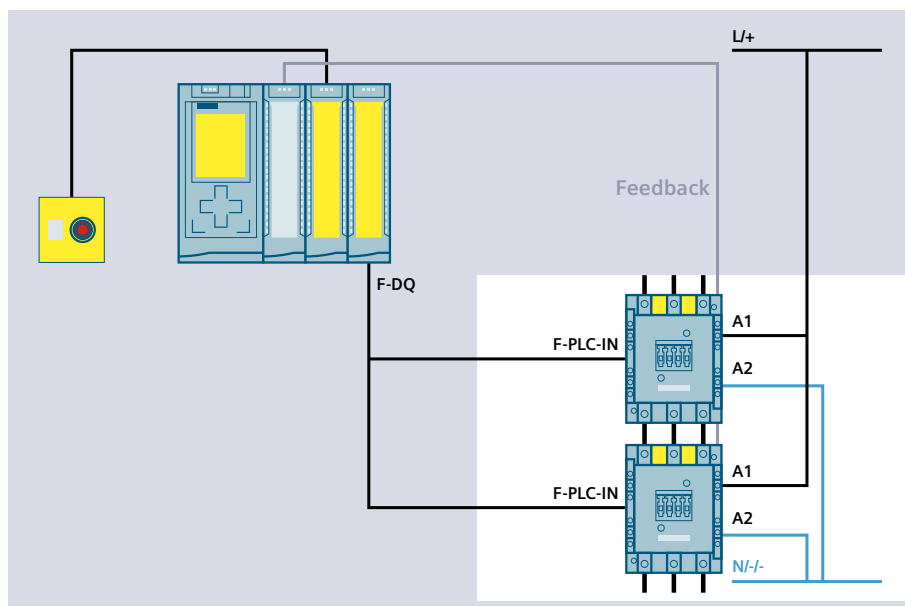
### Beispiel für SIL2 und SIL3 / PLc Applikation ohne F-PLC-Eingang



#### SIRIUS Schütze mit Standardantrieb oder elektronischem Antrieb mit PLC-IN

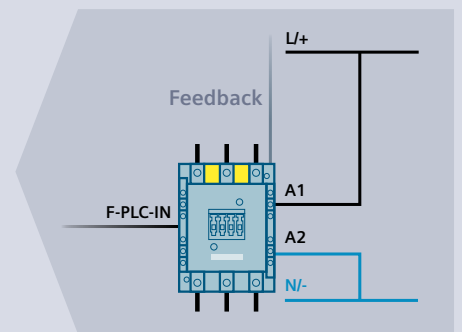
- Sicherheitsgerichtete Abschaltung nur möglich über Koppelglieder und F-DQ
- Standardantrieb: betriebsmäßiges Schalten über Koppelglieder und F-DQ
- Elektronischer Antrieb: betriebsmäßiges Schalten mit PLC-IN und DQ

### Beispiel für SIL3 / PLc (links) bzw. SIL2 / PLc (rechts) Applikation



#### SIRIUS Schütze mit elektronischem Antrieb und fehlersicherem Steuereingang F-PLC-IN (z. B. 3RT1055-6SP36)

- Sicherheitsgerichtete Abschaltung und betriebsmäßiges Schalten über F-PLC-IN und F-DQ
- SIL2 / PLc mit nur einem Schütz möglich



3RT1066-□S□36  
3RT146□-□S□36



3RT1075-□S□36  
3RT147□-□S□36





#### **Herausgeber**

Siemens AG  
Smart Infrastructure  
Werner-von-Siemens-Straße 48-50  
92224 Amberg  
Deutschland

Artikel-Nr. SIEP-B10020-00  
Dispostelle 27601  
Gedruckt in Deutschland

© Siemens 2022

Änderungen und Irrtümer vorbehalten. Die Informationen in diesem Dokument enthalten lediglich allgemeine Beschreibungen bzw. Leistungsmerkmale, welche im konkreten Anwendungsfall nicht immer in der beschriebenen Form zutreffen bzw. welche sich durch Weiterentwicklung der Produkte ändern können. Die gewünschten Leistungsmerkmale sind nur dann verbindlich, wenn sie bei Vertragsschluss ausdrücklich vereinbart werden.

Alle Erzeugnisbezeichnungen können Marken oder Erzeugnisnamen der Siemens AG oder anderer Unternehmen sein, deren Benutzung durch Dritte für deren Zwecke die Rechte der Inhaber verletzen kann.