

**RAPPORT D'ASSOCIATIVITE N° DA 07 00 29 P**

**SYSTEME DE SECURITE INCENDIE (NF-SSI)**

**SYSTEME DE DETECTION INCENDIE (SDI)**  
**SYSTEME DE MISE EN SECURITE INCENDIE (SMSI)**

Demandé par	<b>AFNOR Certification</b> 11 rue Francis de Pressensé 93571 – La Plaine Saint-Denis Cédex
Référence commerciale du matériel principal cœur du système SSI	<b>BC1106-20-1F</b>
Numéro du certificat système NF-SSI	<b>SSI 222 A</b>
Titulaire	<b>SIEMENS</b>

Cachet et signature du directeur

**Groupe CNPP**  
**LPMES**  
**Laboratoire Electronique Incendie**  
Pour le Directeur des Laboratoires et par délégation  
Chef de Service  
  
Bruno PETIT  
*Signature électronique*

Date du présent rapport d'associativité : **11 mars 2021**  
Le présent rapport d'associativité comporte 14 pages

Essais effectués dans le cadre d'une demande de certification NF-SSI

Trame NF SSI – DA ECS/CMSI – Version 9

Ce document atteste uniquement des caractéristiques de l'échantillon soumis aux essais ou à l'examen du laboratoire et ne préjuge pas des caractéristiques de produits similaires. Il ne constitue donc pas une certification de produit au sens de l'article L115-27 du code de la consommation, ni un agrément de quelque nature que ce soit. La reproduction de ce document n'est autorisée, sauf approbation préalable du CNPP que sous sa forme intégrale. Le CNPP décline toute responsabilité en cas de reproduction ou de publication non conforme. Le CNPP se réserve le droit d'utiliser les enseignements qui résultent du présent document pour les inclure dans des travaux de synthèse ou d'intérêt général pouvant être publiés par ses soins.

## 1 - GENERALITES

### 1 - 1 Définitions

#### ▪ **Matériel principal**

C'est le cœur de tout système SSI certifié. Au sens de la norme NF EN 54-13 c'est un composant de type 1.

#### ▪ **Composant**

Un composant est le terme générique utilisé pour désigner un composant associé à au moins un matériel principal cœur du système certifié NF-SSI.

##### ➤ **Composant de type 1** (au sens de la norme NF EN 54-13)

Dispositif assurant **au moins une fonction essentielle** dans le système SSI.

Dans tous les cas, les composants entrant dans le champ de la certification NF-SSI sont cités dans les fiches annexées aux règles de certification NF-SSI, ils sont tous de type 1.

##### ➤ **Composant de type 2** (au sens de la norme NF EN 54-13)

Dispositif **qui n'assure pas de fonction essentielle** dans le système SSI, mais dont la fonction principale reste liée à la détection incendie, à l'évacuation ou à la mise en sécurité incendie (Exemple : *Tableau Répétiteur de Confort (TRC)*).

#### ▪ **Produits spécifiques**

Produit n'entrant pas dans le champ de la présente certification qui fait néanmoins l'objet d'une associativité à un système certifié NF-SSI identifié. Les produits spécifiques assurent généralement une fonction essentielle.

Un déclencheur manuel ATEX, détecteurs possédant des caractéristiques particulières conçus pour des risques spéciaux et non couvert par une norme EN 54 (*détecteurs de gaz*), interface de communication (*switch, routeur, convertisseur fibre optique*) sont des exemples de **produits spécifiques**.

Au sens de la norme NF EN 54-13 c'est un composant de type 1.

#### ▪ **Accessoire répertorié**

Produit n'entrant pas dans le champ de la présente certification qui fait néanmoins l'objet d'une associativité à un système certifié NF-SSI identifié ou qui a fait l'objet d'une association avant qu'ils n'entrent dans le champ de la présente certification. Les accessoires répertoriés n'assurent généralement pas de fonction essentielle.

Une imprimante, l'interface avec la GTB (*Gestion Technique d'un Bâtiment*) ou encore une UAE (*Unité d'Aide à l'Exploitation*) sont des exemples d'**accessoires répertoriés**.

Au sens de la norme NF EN 54-13 c'est un composant de type 2.

#### ▪ **Produits**

Terme générique qui couvre les 3 types précédemment cités.

#### ▪ **Produits utilisés dans le cadre de la maintenance (§ 6.2.4)**

Il s'agit de tout produit entrant dans la composition d'un système NF-SSI ou NF-DI ou NF-CMSI déjà installé et n'étant pas destiné à être installé dans un nouveau système.

Dans le cas d'un matériel certifié, ce produit doit être installé dans l'état correspondant à la dernière configuration, ou une configuration antérieure compatible avec le système installé, pour laquelle il était certifié avant sa déclaration d'usage pour la maintenance.

Il s'agit d'un matériel principal ou d'un composant qui a été certifié et pour lequel la fabrication en série a été stoppée par la volonté du titulaire mais qui est susceptible d'être à nouveau fabriqué par ce titulaire dans les mêmes conditions de production que précédemment et uniquement pour la maintenance d'installations existantes. Ces produits sont estampillés en bleu.

▪ **Produits certifiés NF-SSI associés à des Systèmes de Sécurité Incendie certifiés NF, dans le cadre de la maintenance et/ou l'extension d'installations existantes**

Il s'agit de pouvoir associer des produits certifiés NF-SSI à des systèmes de sécurité incendie d'installations existantes, à des fins de maintenance et/ou d'extension de ces installations. Ces associations induiront l'émission d'un « certificat d'associativité pour la maintenance et/ou l'extension de systèmes de sécurité incendie installés ».

Ces produits estampillés en rouge pourront être associés à des Systèmes certifiés NF existants, dont les matériels principaux et les composants peuvent être estampillés vert, bleu, blanc ou rouge.

▪ **« Associativité »**

La procédure de vérification de la compatibilité des différents produits est définie par les règles de certification NF-SSI qui déterminent les critères d'évaluation et garantissent le fonctionnement des composants.

L'associativité couvre :

- Des critères de compatibilité technique des différents produits du SSI,
- Des critères d'exigences système propres au SSI.

Toutes les configurations possibles du système ne pouvant pas être mises en œuvre en laboratoire, la méthode d'évaluation définie dans les règles de certification NF-SSI permet de garantir une évaluation avec un niveau de confiance acceptable dans les conditions opérationnelles et environnementales prédéterminées.

**1 - 2** Dans le cadre de la marque NF-SSI, ce rapport identifie les matériels principaux, les composants et accessoires répertoriés répondant aux exigences du référentiel pouvant être associés pour constituer un SSI.

Ce rapport d'associativité est composé :

- D'une liste des fonctions supplémentaires du matériel principal mentionnée au paragraphe 4,
- D'un diagramme d'associativité figurant au paragraphe 5,
- D'une liste de produits associés mentionnée au paragraphe 6.

Seuls les composants du paragraphe 6.1 font l'objet du marquage NF-SSI.

**1 - 3** La description de chaque fonction supplémentaire de chaque produit couvert par la marque NF-SSI est donnée dans les notices techniques du produit concerné.

Pour le raccordement et l'installation, il faut se reporter aux textes d'installation qui sont applicables et aux notices correspondantes.

La nature et les longueurs maximales des câbles à utiliser pour interconnecter chaque composant du système sont indiquées dans les notices de ces composants. Ces conditions de raccordement ont été prises en compte pour la réalisation d'essais de validation, notamment pour les aspects CEM et associativité.

Les quantités maximales de matériels associables mentionnées dans le chapitre « Observations » sont données par référence.

En cas de mixage de plusieurs références sur une même ligne, les quantités maximales indiquées dans le présent rapport ne sont pas cumulables et les modalités de mixage doivent respecter la méthode de calcul (ou équivalent) mentionnée dans la notice.

## 2 - EVOLUTION DU RAPPORT

Ce rapport est évolutif. Il est identifié par un numéro invariable composé de six chiffres et éventuellement indicé d'une ou de deux lettres.

Chaque extension, au sens des règles de certification NF-SSI, fait l'objet d'un changement de l'indice du rapport.

Ce nouveau rapport annule et remplace la version précédente.

Objet de l'évolution :     Dernier avis technique n° **DH 08 03 79 O**  
                                  Dossier n° 20 12 020

↪ Adjonction des matériels suivants :

- déclencheur manuel d'alarme : FDM1101-RG(F), FDM1101-RP(F)

↪ Passage au chapitre : 6.2.4 « Dans le cadre de la maintenance et/ou d'extensions d'installations existantes » des matériels suivants :

- déclencheur manuel d'alarme : FDM1101-RG, FDM1101-RP

### 3 - CARACTERISTIQUES PRINCIPALES DU MATERIEL PRINCIPAL CŒUR DU SYSTEME

#### 3.1 - L'Équipement de Contrôle et de Signalisation / Centralisateur de Mise en Sécurité Incendie est constitué

- Nombre maximum de circuits de détection : 6
- Ligne ouverte : 6
- Ligne rebouclée : Néant
- Nombre maximum de points sur un circuit de détection : 32
- Ligne ouverte : 32
- Ligne rebouclée : Néant
- Nombre maximum de zones de détection : 6
- Nombre maximum de points sur l'ECS : 192
- Plus de 1024 points raccordés à l'ECS : Non
- Type de circuit de détection : Conventionnel
- ECS contenu dans plusieurs enveloppes séparées : Non
- Fonctionnement en réseau : Non
- D'un matériel central : BC1106-20-1F
- D'un matériel central optionnel : Néant
- De matériel déporté classe AC1 (*même type d'ambiance climatique que le matériel central*) : Néant
- De matériel déporté classe AC2 (*tout type d'ambiance climatique*) : Néant
- De dispositif de demande d'ouverture : Néant
- De matériel déporté incorporé au DAS : Néant

#### 3.2 L'Équipement de Contrôle et de Signalisation / Centralisateur de Mise en Sécurité Incendie a une limite de capacité de

- Nombre maximum de fonctions de mise en sécurité incendie hors évacuation : 1
- Nombre maximum de Dispositifs Actionnés de Sécurité « DAS » : 32
- Nombre maximum de Dispositifs Commandés Terminaux « DCT » : 112
- Nombre maximum de diffuseurs d'évacuation hors BAAS : 64
- Nombre de ZA par UGA 1 : 1
- Nombre de ZA par UGA IGH : Néant
- Nombre de ZA par UGCIS : Néant

#### 3.3 L'Équipement de Contrôle et de Signalisation / Centralisateur de Mise en Sécurité Incendie assure les fonctions de mise en sécurité suivantes

		OUI	NON
Compartimentage		<input checked="" type="checkbox"/>	<input type="checkbox"/>
Désenfumage		<input checked="" type="checkbox"/>	<input type="checkbox"/>
Evacuation	Diffusion du signal d'évacuation (UGA)	<input checked="" type="checkbox"/>	<input type="checkbox"/>
	Unité de Gestion Centralisée des Issues de secours (UGCIS)	<input type="checkbox"/>	<input checked="" type="checkbox"/>

#### 3.4 L'Équipement de Contrôle et de Signalisation / Centralisateur de Mise en Sécurité Incendie permet la gestion de DAS

Nature		12 V	24 V	48 V
A rupture de courant	Sans contrôle de position	<input type="checkbox"/>	<input checked="" type="checkbox"/>	<input type="checkbox"/>
	Avec contrôle de position	<input type="checkbox"/>	<input type="checkbox"/>	<input type="checkbox"/>
A émission de courant	Sans contrôle de position	<input type="checkbox"/>	<input type="checkbox"/>	<input type="checkbox"/>
	Avec contrôle de position	<input type="checkbox"/>	<input type="checkbox"/>	<input type="checkbox"/>

### 3.5 L'Équipement de Contrôle et de Signalisation / Centralisateur de Mise en Sécurité Incendie permet la gestion

- **D'un nombre maximum de Voie de transmission**
  - Par 2 voies de transmission physiquement distinctes : Néant
  - Par voie de transmission rebouclée : Néant
  - Par voie de transmission unique, non rebouclée : Néant
  
- **D'un nombre maximum de Matériel déporté par voie de transmission**
  - Par 2 voies de transmission physiquement distinctes : Néant
  - Par voie de transmission rebouclée : Néant
  - Par voie de transmission unique, non rebouclée : Néant
  
- **D'un nombre maximum de**
  - Dispositif de demande d'ouverture : Néant
  - Ligne de télécommande par CMSI : 1
  - Ligne de diffuseur d'évacuation par CMSI : 2
  
- **D'une puissance maximum**
  - Par matériel déporté : Néant
  - Par ligne de télécommande : 8,4 Watts (24V)
  - Par ligne de diffuseur d'évacuation
    - carte de base : 8,4 Watts (24V)
    - module de puissance BIE24 : 60 Watts (24V), 120 Watts (48V)

### 3.6 Liste des fonctions optionnelles avec exigences

De l'Équipement de Contrôle et de Signalisation (selon EN 54-2/A1)

- § 7.12. Confirmation d'alarme feu
  - 7.12.1. Confirmation d'alarme de type A
  - 7.12.2. Confirmation d'alarme de type B
- § 8.3. Dérangements de point
- § 8.4. Perte totale d'alimentation
- § 10. Condition essai

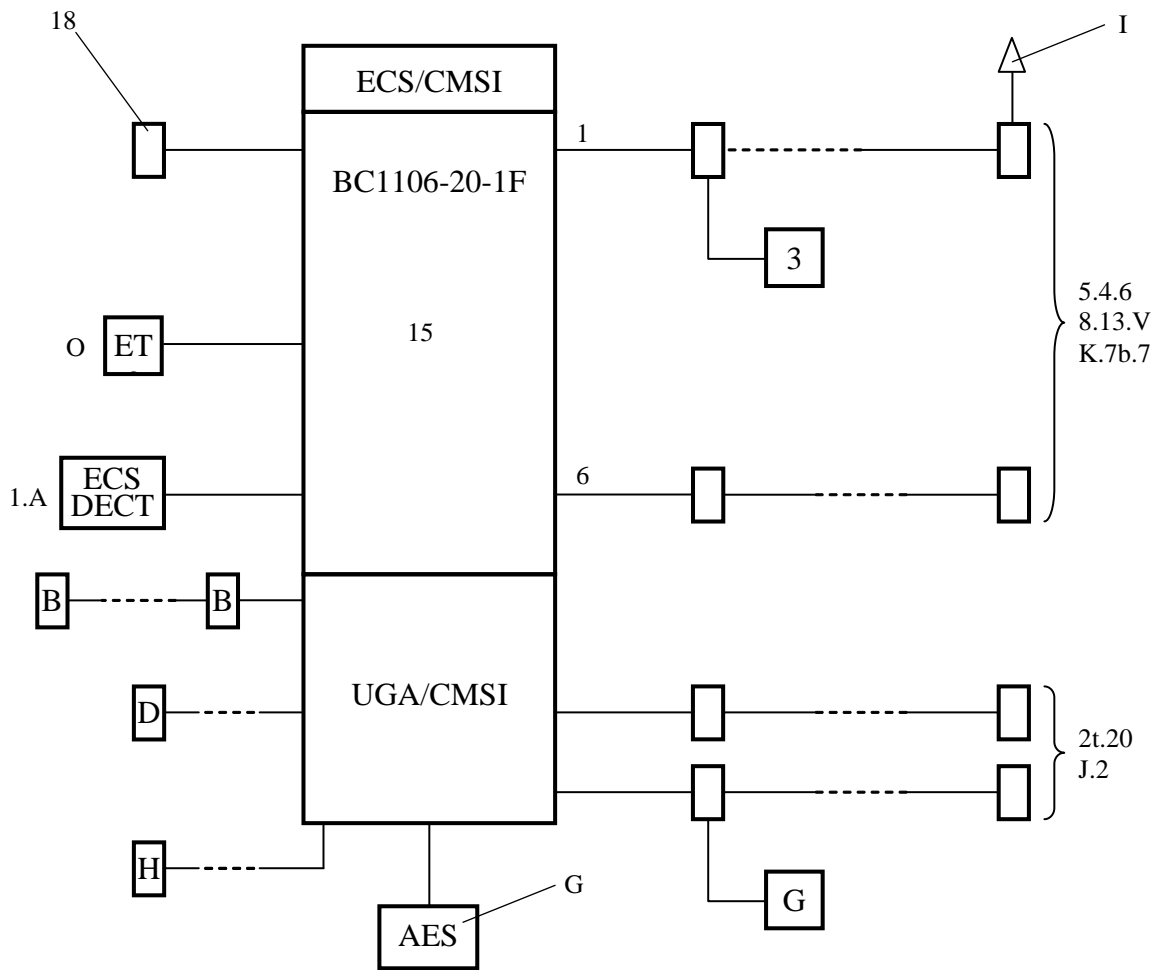
Du Centralisateur de mise en Sécurité Incendie

↻ Sans objet

## 4- LISTE DES FONCTIONS SUPPLEMENTAIRES DU MATERIEL PRINCIPAL CŒUR DU SYSTEME

- Clavier de dialogue
- Sorties logiques internes à l'ECS :
  - alarme jusqu'au réarmement
  - dérangement général
  - boucle d'essai
  - alarme ou dérangement par boucle
  - alarme jusqu'à l'arrêt du signal sonore
  - dérangement boucle DI
  - boucle hors service
- Entrées logiques :
  - dérangement extérieur
  - dérangement alimentation
- Sortie alimentation 24Vcc/750mA
- Module 4 relais « BX 4R-2RTP » et 8 relais « BX 8R-1RT »
- Sortie report d'informations (carte ITR110)

5- DIAGRAMME D'ASSOCIATIVITE





## 6- LISTE DES PRODUITS REpondant AUX EXIGENCES DU REFERENTIEL NF-SSI (Voir NOTA)

### 6.1 Composants entrant dans la composition système NF-SSI

Repère sur diagramme	Matériel principal	Titulaire	Référence	Numéro d'identification	Observations
15	ECS/CMSI	SIEMENS	BC1106-20-1F	ECS 058 E / CMSI 081 D	/
Repère sur diagramme	Dénomination Composants	Titulaire	Référence	Numéro d'identification	Observations
2 quarto	DSAF	AE&T	T105N 24 Vcc	DS 027 A	1, 3
			T105N 48 Vcc	DS 027 B	
			T105024-S 24 Vcc	DS 027 C	
			T105048-S 48 Vcc	DS 027 D	
		TEXECOM Limited	PNS-0005	DS 019 A	
			PNS-0001	DS 021 A	
2 quarto - 20 bis	DSAF avec ou sans DVAF	COOPER FULLEON	SY/C/T/L/Cls B/10-60V	DS 008 A	1, 3
			ROLP/C/B/T/Cls B/24+48V	DS 006 A	
2 quarto - 20 bis	DSAF avec message avec ou sans DVAF	COOPER FULLEON	SYV/C/T/M/L/Cls B/10-60V	DS 004 A	1, 3
2 quarto - 20 bis	DSAF/DVAF	TEXECOM Limited	ENCA1000	DS 021 B	1, 3
			ENDA1000	DS 021 C	
3 bis	EAE	SLAT	AES 24V 4A C24 SB	EAE 011 B	1, 5
4	Détecteur de chaleur	SIEMENS	DT1101A	E2 054 A	1, 6, 7
			HI110	E2 111 A	1, 6, 7
			HI112	E2 111 B	
5	Détecteur optique de fumée	SIEMENS	DO1102A	L 030 A	1, 6, 7
			DO1104A	L 030 B	
			OP110	L 074 A	
6	Détecteur optique de flamme	SIEMENS	DF1191	LIR 001 B	1, 6, 7
			DF1192	LIR 001 A	
			FDF221-9	LIR 001 E	
			FDF241-9	LIR 001 D	
7	Déclencheur manuel d'alarme	SIEMENS	FDM1101-RP(F)	DM 025 A	1, 6
			FDM1101-RG(F)	DM 025 B	
8	Détecteur linéaire de fumée	SIEMENS	DLO1191	LF 001 A	1, 6, 7
			FDL241-9	LF 001 C	
9	Détecteur combiné fumée/chaleur	SIEMENS	FDOOT241-9	LE2 004 B	1, 6, 7
			FDOOT241-A9	LE2 004 D	
10	DéTECTEUR DE fumée multicapteur	SIEMENS	OH110	M 024 A	1, 6, 7
13 bis	DéTECTEUR DE fumée par aspiration	WAGNER	TITANUS PRO SENS Type TP-1NF	MPL 045 A	1, 5, 6, 7
			TITANUS PRO SENS Type TP-1NF-F	MPL 045 B	
			TITANUS TOP SENS Type TT-1NF	MPL 044 A	
			TITANUS TOP SENS Type TT-1NF-F	MPL 044 B	
18	TRE	SIEMENS	TR110	TRE 021 A	1, 11
19	DAGS	COOPER FULLEON	DAGS 3000RL	DAGS 002 A	1, 3
			DAGS 3000R	DAGS 002 B	



Repère sur diagramme	Dénomination Composants	Titulaire	Référence	Numéro d'identification	Observations
20	Diffuseur lumineux	COOPER FULLEON	SOLISTA MAXI	DL 001 A	1, 3
			SOLEX 10	DL 008 A	
			SOLEX 15	DL 007 A	
20 bis	DVAF	COOPER FULLEON	Solista LX Ceiling	DL 018 A	1, 3
			Solista LX Wall	DL 019 A	

## 6.2 Autres produits faisant l'objet d'une associativité

### 6.2.1 Composants faisant l'objet d'une associativité avec le système SSI et certifiés dans le cadre d'une autre marque NF ou A2P

Repère sur diagramme	Dénomination Composants	Titulaire	Référence	Conformité	Observations
A	DECT	SIEMENS	XC1001-A	EN 12094-1	1, 2
			XC1003-A		
			XC1005-A		
B	DAS	Tous constructeurs	/	NF S 61-937	1, 8
D	BAAS / BAAL / BAASL	Tous constructeurs	/	NF C 48-150	1,9

### 6.2.2 Liste des produits spécifiques

Repère sur diagramme	Produits spécifiques	Marque commerciale	Référence	Observations
G	AES	SLAT	AES 48-4B-S	1, 4
/	Module de puissance	SIEMENS	BIE24	1, 3
/	Détecteur de fumée dans les conduits	SIEMENS	FDBZ290-Coll	1, 6, 15

### 6.2.3 Liste des accessoires répertoriés

Repère sur diagramme	Accessoires répertoriés	Marque commerciale	Référence	Observations
B	DAS	Tous constructeurs	/	1, 8
H	SSS	Tous constructeurs	/	1, 12
I	Indicateur d'action	SIEMENS	FDAI91	1, 7, 15
			FDAI92	
			FDAI93	
O	Equipement technique	Tous constructeurs	/	1, 13
/	Matériel pour personnes souffrant d'une déficience sensorielle	SIEMENS	SERVEUR SIWAY Handicap	1, 3
		Tous constructeurs	/	1, 14

## 6.2.4 Dans le cadre de la maintenance et/ou d'extensions d'installations existantes

Repère sur diagramme	Dénomination Composants	Titulaire ou Marque commerciale (pour accessoires)	Référence	Numéro d'identification	Observations
1	ECS	SIEMENS	XC1001-B	ECS 050 A	1, 2
2	DSAF	TEXECOM	PSS-0079	DS 011 C	1, 3
2	Avertisseurs sonores	SIEMENS	DIF 24	Accessoire répertorié	1, 10
			T105N		
			SG110		
2	Avertisseurs sonores avec message	SIEMENS	MULTIVOC version : - boîtier : 1 voie - rack : 1 à 5 voies	Accessoire répertorié	1, 4, 10
			POWEROVOC		
		SECURIVOC	COFFRET MULTIVOC VS		1, 4, 10
			RACK MULTIVOC VS POWEROVOC VS		1, 10
2 ter	DSNA avec message	SECURIVOC	COFFRET MULTIVOC VS	DS 017 A	1, 3, 4
			POWEROVOC VS	DS 017 B	
			RACK MULTIVOC VS	DS 017 C	
			CSNF08	DS 017 A	
			FPSNF08	DS 017 B	
			RSNF08	DS 017 C	
		ALLIGATOR	SEV	DS 016 A	
3	EAE	SIEMENS	AES24-3B	EAE 005 A	1, 5
			AES24-0,4B	EAE 005 B	
4	Détecteur de chaleur	SIEMENS	D915	E2 026 A	1, 6, 7
5	Détecteur optique de fumée	SIEMENS	R925	L 004 A	1, 6, 7
			R925P	L 004 C	
			R930	L 018 A	
			R970	L 040 C	
5	Détecteur ionique de fumée	SIEMENS	F905	E4 028 A	1, 6, 7
			F915	E4 024 A	
			F915U	E4 024 C	
			F930	E4 054 A	
7	Déclencheur manuel	SIEMENS	DM1101 AL	Accessoire répertorié	1, 6
			DM1101 SL		
			DM1104		
			AT50		
7	Déclencheur manuel d'alarme	SIEMENS	FDM1101-RP	DM 025 A	1, 6
			FDM1101-RG	DM 025 B	
13	Détecteur multiponctuel de fumée	SIEMENS	AD1-C	MPL 035 B	1, 5, 6, 7
			AD2-C	MPL 035 A	
18	Tableau Répétiteur	SIEMENS	TR110	Accessoire répertorié	1, 11

Repère sur diagramme	Dénomination Composants	Titulaire ou Marque commerciale (pour accessoires)	Référence	Numéro d'identification	Observations
20	Avertisseurs lumineux	SIEMENS	SOLISTA SQM	Accessoire répertorié	1, 10
		COOPER FULLEON	SOLISTA MAXI BLANC		1, 3
			SOLEX10		
			SOLEX15		
A	DECT	SIEMENS	XC1001-B	Autre marque	1, 2
I	Indicateur d'Action	SIEMENS	DJ1191	Accessoire répertorié	1, 7, 15
			DJ1192		
			DJ1193		
			AI30		
			AI31		
J	Avertisseurs sonore et lumineux	SIEMENS	ROLP SOLISTA	Accessoire répertorié	1, 10
K	Capteur de flamme	SIEMENS	S2406Ex	Accessoire répertorié	1, 6, 7
		MSA	FLAMEGARD ML		1, 5, 6
			FLAMEGARD LB		
G	AES	Tous constructeurs	/	Accessoire répertorié	1, 4
V	Sonde de température	Tous constructeurs	/	Accessoire répertorié	1, 6

#### NOTA

- Les conditions dans lesquelles les composants sont associés, sont mentionnées dans la colonne « Observations ».
- Le numéro d'identification est limité au numéro initial du produit, y compris la lettre de variante, sans indication de l'indice lié aux modifications.
- Un détecteur reconditionné comporte, sur son certificat composant NF-SSI, la lettre « R » entre le type et le numéro. L'associativité est identique à celle du matériel de base.

## 7 - OBSERVATIONS

### Numéro 1

Vérification d'associativité réalisée selon Annexe 1 Partie 2 des règles de certification NF-SSI.

### Numéro 2

Les voies de transmission de l'ECS/DECT ou du DECT (*fonction extinction*) se raccordent sur les sorties relais « Alarme feu » (*par zone*) de l'ECS (*fonction détection*).

### Numéro 3

Il se raccorde par ligne diffuseur d'évacuation de l'UGA un maximum de :

Alimentation nominale (Volts)	Carte de base	Module de puissance BIE24	
	24	24	48
COFFRET MULTIVOC VS, RACK MULTIVOC VS	32	/	10
POWEROVOC VS	6	/	2
SEV ( <i>version coffret</i> )	32	/	10
SEV ( <i>version Rack</i> )	5	/	1
SY/C/T/L/Cls B/10-60V ( <i>sans DVAF</i> )	32	/	/
SYV/C/T/M/L/Cls B/10-60V ( <i>sans DVAF</i> )	4	/	/
SOLISTA MAXI	25	/	/
DAGS 3000RL	32	/	/
DAGS 3000R	25	/	/
CSNF08, FPSNF08	32	/	/
RSNF08	6	/	/
PSS-0079	21	32	32
T105N 24 Vcc, T105024-S 24 Vcc	10	32	/
T105N 48 Vcc, T105048-S 48 Vcc	/	/	32
Module de puissance BIE24	1	/	/
SOLEX 10	2	20	32
SOLEX 15	1	8	11
SOLISTA MAXI BLANC	25	32	32
SERVEUR SIWAY Handicap	1	1	1
Solista LX Wall ; Solista LX Ceiling ( <i>0,5Hz ; High Power</i> )	20	32	32
SY/C/T/L/Cls B/10-60V ( <i>avec DVAF : 0,5Hz ; High Power</i> )	16	32	32
SYV/C/T/M/L/Cls B/10-60V ( <i>avec DVAF : 0,5Hz ; High Power</i> )	4	12	16
PNS-0005	/	3	4
PNS-0001	12	32	32
ROLP/C/B/T/L/Cls B/24+48V ( <i>classe B sans DVAF</i> )	16	32	32
ROLP/C/B/T/L/Cls B/24+48V ( <i>classe B avec DVAF : 0,5Hz High Power</i> )	10	20	32
ENCA1000, ENDA1000 ( <i>0,5Hz</i> )	7	22	32

### Numéro 4

Toutes alimentations électriques de sécurité (*AES, tension nominale 24 ou 48 Volts*) conformes à la norme NF S 61-940 se raccordent au CMSI.

### Numéro 5

Ces équipements d'alimentation électrique (*EAE, tension nominale 24 volts*) conformes à la norme EN 54-4 se raccordent aux différents matériels associés à l'ECS/CMSI.

### **Numéro 6**

Il se raccorde par circuit de détection (*ligne ouverte*) un maximum de :

- 32 détecteurs : DO1102A, DO1104A, DT1101A, R970, OP110, OH110, HI110, HI112, FDOOT241-A9
- 32 capteurs de flamme : FLAMEGARD ML, FLAMEGARD LB
- 32 déclencheurs manuels : DM1101 AL, DM1101 SL, DM1104, AT50, ATAN50, FDM1101-RP, FDM1101-RG, FDM1101-RP(F), FDM1101-RG(F)
- 30 détecteurs : F905, F915, F915U, F930
- 20 détecteurs : R925, R925P, R930, D915
- 8 détecteurs : TITANUS PRO SENS Type TP-1NF, TITANUS TOP SENS Type TT-1NF-F, TITANUS PRO SENS Type TP-1NF-F, TITANUS TOP SENS Type TT-1NF, AD1-C
- 5 détecteurs : DF1191, DF1192, FDF221-9, FDF241-9
- 4 détecteurs : AD2-C
- 1 détecteur : DLO1191
- 32 sondes de température à contact sec
- 5 capteurs de flamme : S2406Ex
- 25 détecteurs : FDOOT241-9, FDBZ290-Coll
- 2 détecteurs : FDL241-9

### **Numéro 7**

Ils se raccordent en mode individuel ou commun aux différents détecteurs.

### **Numéro 8**

Tous DAS conformes à la norme NF S 61-937 et adaptés au mode de télécommande se raccordent au CMSI.

### **Numéro 9**

Un maximum de 16 blocs autonomes d'alarme sonore et/ou lumineuse d'évacuation (*BAAS, BAAL, BAASL*) de type Sa ou Sa-Me conformes à la norme NF C 48-150 se raccordent à la sortie contact auxiliaire de l'UGA.

### **Numéro 10**

Il se raccorde aux lignes diffuseur d'évacuation de l'UGA, leur nombre est fonction du courant disponible par sortie :

- carte de base : 350 mA sous 24 V.
- module de puissance BIE24 : 2,5 A sous 24 V ou 48 V.

### **Numéro 11**

Il se raccorde par sortie report d'information (*une sortie par carte ITR110*) un maximum de :

- un seul tableau répéteur ou 1 seul TRE alimenté par l'ECS
- sur EAE externe, le nombre de tableau répéteur est fonction du courant fourni par l'alimentation

### **Numéro 12**

Un seul système de sonorisation de sécurité (SSS) conforme à la norme EN 60849 se raccorde sur la ligne diffuseur d'évacuation de l'UGA.

### **Numéro 13**

Les commandes d'arrêt d'équipements techniques liés à la sécurité incendie se raccordent sur les sorties à contact sec des modules relais.

### **Numéro 14**

Tous matériels d'évacuation complémentaire pour personnes souffrant d'une déficience sensorielle, de type commandable par contact sec, se raccordent à l'UGA.

**Numéro 15**

Aux détecteurs « FDBZ290-Coll », il se raccorde en mode individuel un seul indicateur d'action « FDAI91 », « FDAI92 », « FDAI93 », « DJ1191 », « DJ1192 », « DJ1193 », « AI30 » ou « AI31 ».

« FIN du Rapport d'Associativité »