



SIEMENS

Ingenuity for life



The background of the advertisement features a wall-mounted Siemens control panel with a large screen and a keypad. The panel is highlighted with a glowing blue outline. Above the panel, there are several computer monitors displaying various data visualizations, including a line graph and a bar chart. The entire scene is set against a dark background with glowing blue lines and binary code (0s and 1s) floating in the air, creating a futuristic and high-tech atmosphere.

Power Control Integration Services

Schaltanlagenintegration –
Synergien effizient nutzen

siemens.de/pcis

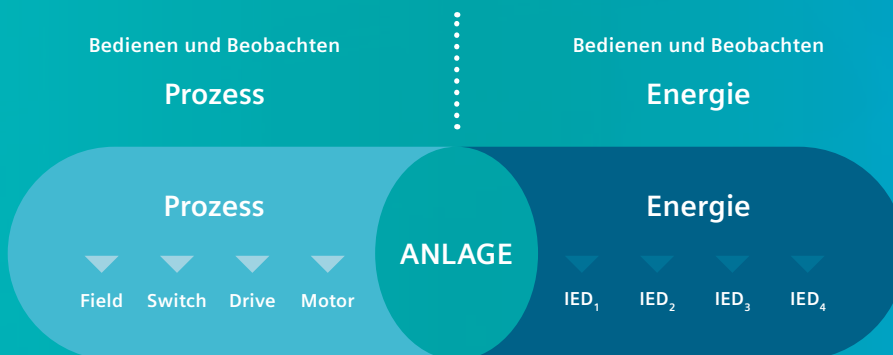
Synergien effizient nutzen: die Vereinigung von Schaltanlagen- und Prozessautomatisierung in einem Leitsystem

Integrierte Lösung

In vielen verfahrenstechnischen Anlagen besteht die Notwendigkeit, die energievorsorgenden Mittelspannungs-Schaltanlagen in die Gesamtautomatisierung einzubinden.

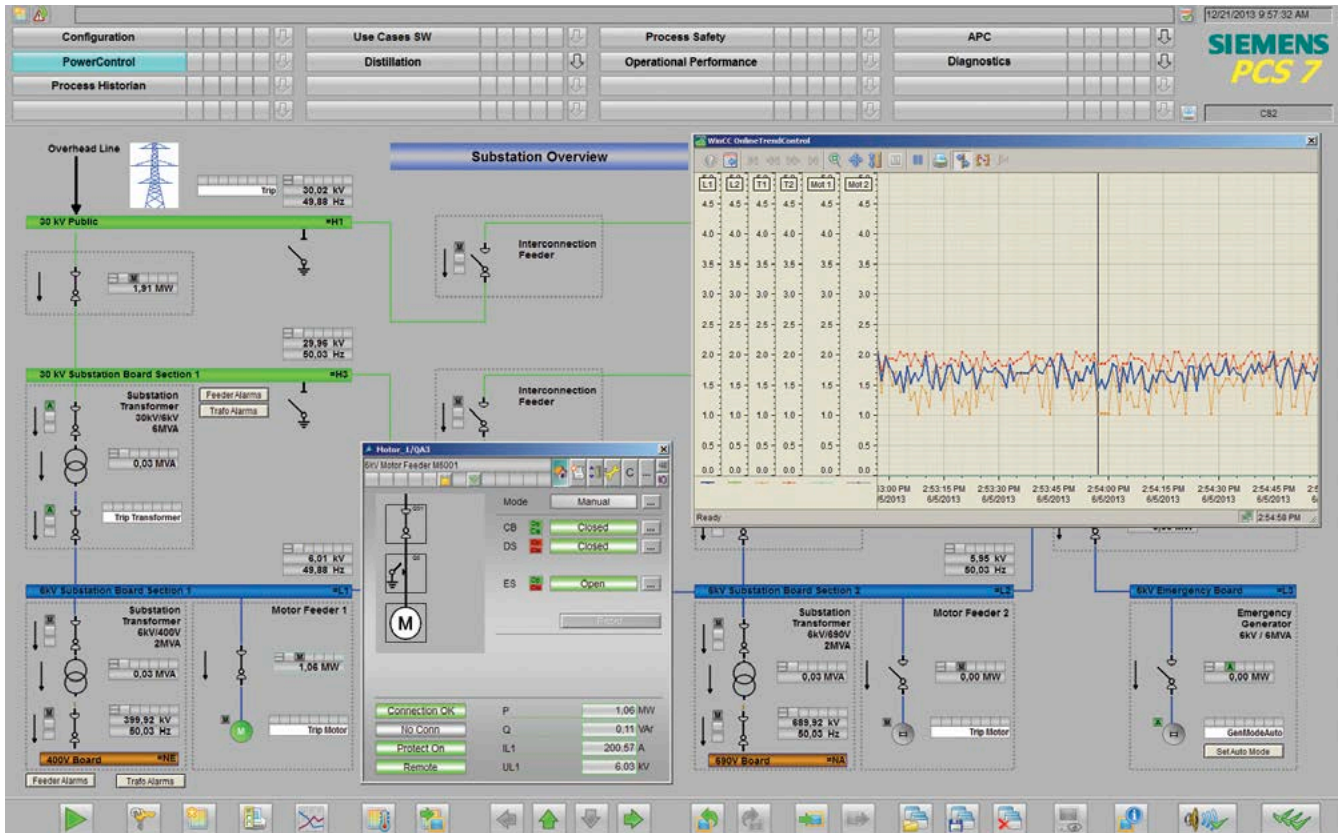
Mit Power Control Integration Services können elektrische Schaltanlagen mit Geräten für Schutz- und Steuerfunktionen (Intelligent Electronic Devices, IEDs) homogen in das Prozessleitsystem SIMATIC PCS 7 eingebunden werden – basierend auf dem Standard IEC 61850.

Dadurch wird der Integrationsgrad der Gesamtanlage wesentlich erhöht.



Zwei Welten, ein Leitsystem

Mit Power Control Integration Services werden die Prozessautomatisierung und die Automatisierung von elektrischen Schaltanlagen für Mittelspannungen zusammengeführt – in nur einem einzigen Leitsystem.



Beispiel für ein Anlagenbild einer Mittelspannungs-Schaltanlage mit Kurvenfenster und Faceplate eines Mittelspannungs-Motors.

Separate Automatisierungssysteme für die Energieversorgung und den eigentlichen Prozess? Das muss nicht sein!

Mit Power Control Integration Services integrieren Sie die Automatisierung Ihrer Schaltanlagen in das Prozessleitsystem und führen damit beide Welten zusammen.

Sie profitieren von einfacheren Anlagenstrukturen mit mehr Transparenz, steigern den Integrationsgrad der Anlage und erzielen enorme Kosteneinsparungen über den gesamten Lebenszyklus Ihrer Anlage.

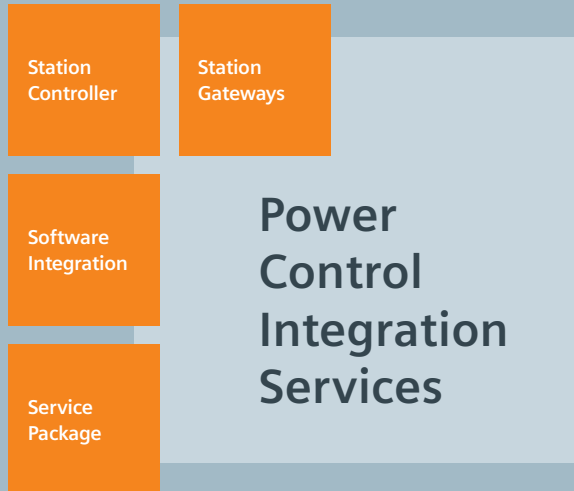
In vielen verfahrenstechnischen Anlagen sind große elektrische Verbraucher mit hohem Energieverbrauch im Einsatz – z. B. Großantriebe, schwere Gebläse, Pumpen etc.

Ihre Einbindung erfolgt über Mittelspannungs-Schaltanlagen, welche die einzelnen Verbraucher über Geräte für Schutz- und Steuerfunktionen (IEDs) auf Basis des Standards IEC 61850 steuern, schalten und automatisieren.

Mit Power Control Integration Services lässt sich die homogene Einbindung der Schaltanlagen in die Prozessleitsysteme SIMATIC PCS 7, TIA Portal oder WinCC realisieren, sodass eine einheitliche Systemplattform für Prozess und Energie entsteht.

Diese ist frei skalierbar – von der einfachen Visualisierung der Schutzgeräte bei Kleinanlagen bis zur hochverfügbaren Integration von elektrischen Verbrauchern in Großanlagen.

Power Control Integration Services – transparent und effizient



Mit Power Control Integration Services unterstützen wir Sie auf dem gesamten Weg der Integration Ihrer IEC 61850-konformen Komponenten. Die Bandbreite reicht hierbei von der Beratung über das Angebot innovativer Produkte bis hin zur Integrationsleistung in das Leitsystem.

Station Gateways

Eine direkte Integration von bis zu 128 IEC 61850-fähigen Feldgeräten in SIMATIC PCS 7 wird durch das Station Gateway ermöglicht.

Die Kommunikation erfolgt hierbei von den AS400-Systemen über das Gateway zu den IEDs.

Zur Erhöhung der Verfügbarkeit kann das Gateway auch redundant ausgelegt werden.

Für eine durchgängige Integration der IEDs bis hin zur Operator Station kann zusätzlich das PCS 7 Add-on Power Control Library eingesetzt werden



Station Controller

Für mittelgroße Anlagen ohne S7-Automatisierungssystem kommt der Station Controller zum Einsatz.

Das Station Controller Package beinhaltet einen ET 200SP Open Controller, einen Software-Controller (CPU 1515SP PC), die vorinstallierte Station Controller Software und die zugehörige Konfigurations-Software.

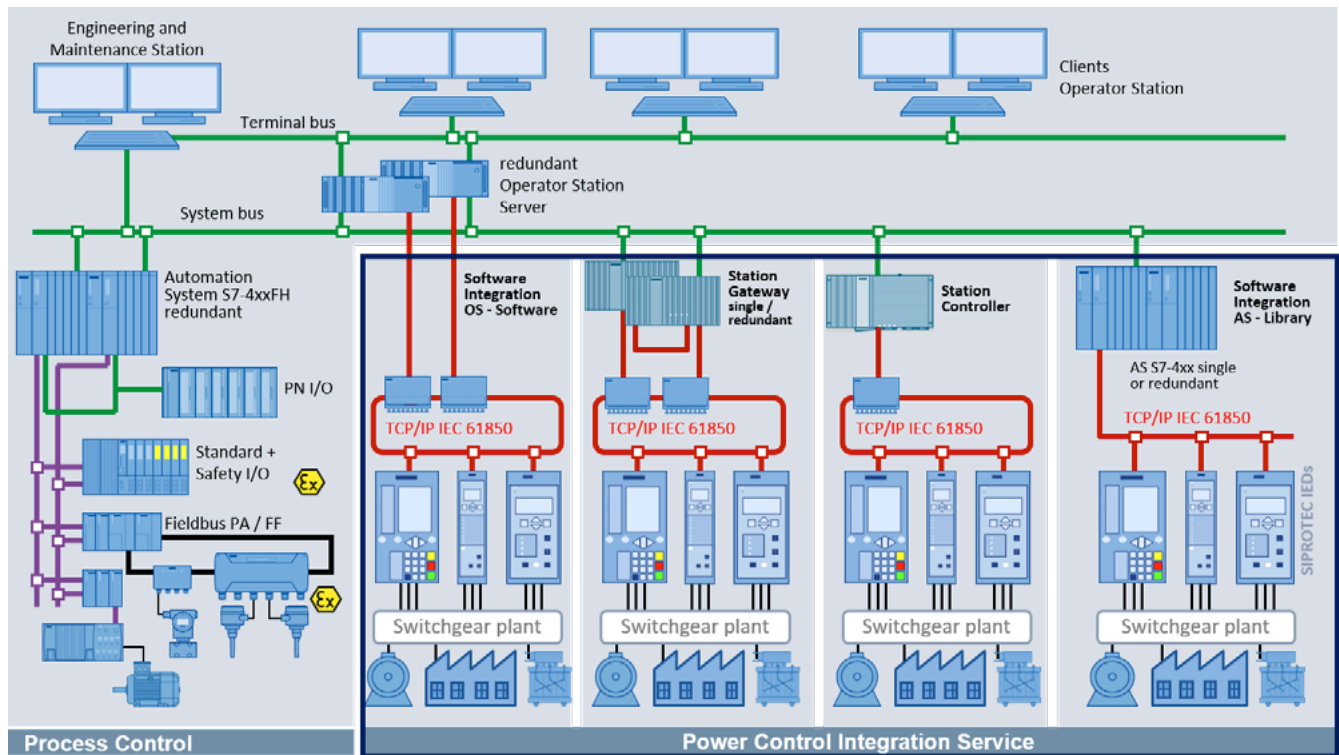
Dieses Paket unterstützt beide IEC-genormte Kommunikationsarten:

- IEC 61850 MMS Client/Server
- IEC 60870-5-104 Master/Slave

Die Integration erfolgt über gängige Versionen des TIA-Portals.



Doppelt leistungsfähig durch innovative Systemkomponenten



Prozessleitsystem und Stations-Leitsystem

Software-Integration

Direkte SIMATIC S7-IED-Kommunikation

Für die direkte Kommunikation zwischen einer SIMATIC PCS 7 AS oder einer SIMATIC S7 PLC* und einer geringen Anzahl IEDs stehen auch IEC 61850 – kompatible Baustein-Bibliotheken zur Verfügung. Ebenfalls sind Baustein-Bibliotheken für diese Integration für gängige SIMATIC PCS 7 und TIA Portal Versionen erhältlich.

Direkte OS-IED-Kommunikation

Eine direkte Integration von IEDs in SIMATIC WinCC kann durch einen gesonderten IEC 61850 Kommunikationskanal ermöglicht werden. Bei der direkten WinCC-Kommunikation ist eine Kompatibilität zur PCS 7 Power Control Library nicht gegeben.



Service Package

Bereits im Vorfeld können wir Sie hinsichtlich der optimalen Auslegung der Systemarchitektur beratend unterstützen.

Weiterhin ist die Erhaltung der Servicefähigkeit eine Grundvoraussetzung für die langfristige Verfügbarkeit der Systemfunktionen. Diese sind abhängig vom richtigen technischen Support und einer gesicherten Ersatzteilverfügbarkeit.

Mit unserem Service Package für Power Control Integration Services stehen Ihnen diese wichtigen Bausteine als integraler Bestandteil unseres Angebotes zur Verfügung.



*Jetzt auch für S7-1500 auf Basis TIA Portal verfügbar

Ihre Vorteile in den Anwendungen

Vielfältige Möglichkeiten der Anbindung

Power Control Integration Services bieten Ihnen eine flexible Integration in bestehende Kleinanlagen über Software ebenso wie eine performance-orientierte Integration in bestehende Systeme über zusätzliche Hardware.

Dies geschieht unabhängig vom Hersteller der Schutzgeräte durch die Verwendung der IEC 61850-Standards.



Einfache Integration

Die Kombination aus Gateway, Controller oder Software-Bibliothek in Verbindung mit der SIMATIC PCS 7 Power Control Library ermöglicht eine einfache und durchgängige Integration von IEDs – von der Feldebene bis in die Operator Station.

Des Weiteren können sowohl Schalt- und Schutzgeräte von SIEMENS als auch Geräte von Drittherstellern integriert werden.

Professionelles Servicekonzept

Um die Servicefähigkeit Ihrer Anlage zu sichern, bieten wir Ihnen ein professionelles Servicekonzept, das optimal auf Ihre individuellen Anforderungen in Bezug auf langfristige Verfügbarkeit des technischen Supports und der Ersatzteilverfügbarkeit ausgelegt ist.



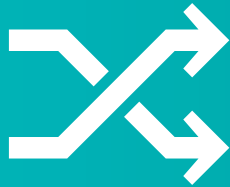
Profitieren Sie von Power Control Integration Services

Effizient



Kostengünstige Lösung auf Basis von Standard-Komponenten (Industrial Ethernet)

Flexible
Nutzung



Skalierbar und flexibel
von nur wenigen bis zu mehreren Hundert Geräten

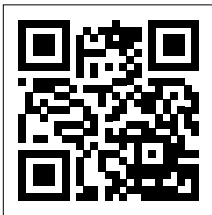
Lifecycle-
orientiert



Langfristiger Schutz der Servicefähigkeit
durch gesicherte Ersatzteilverfügbarkeit
und technische Unterstützung

Besuchen Sie uns:
[siemens.de/pcis](https://www.siemens.de/pcis)

Bitte QR-Code
scannen



Herausgeber
Siemens AG

Digital Industries
Customer Services
Postfach 31 80
91050 Erlangen
Deutschland

Artikel-Nr.: DFCS-B10163-01
Dispostelle 21642
HL17093266 WS 032.0 PDF
© Siemens 2020

Änderungen und Irrtümer vorbehalten. Die Informationen in diesem Dokument enthalten lediglich allgemeine Beschreibungen bzw. Leistungsmerkmale, welche im konkreten Anwendungsfall nicht immer in der beschriebenen Form zutreffen bzw. welche sich durch Weiterentwicklung der Produkte ändern können. Die gewünschten Leistungsmerkmale sind nur dann verbindlich, wenn sie bei Vertragsschluss ausdrücklich vereinbart werden.

