

SIPROTEC 5 – V08.30

Messstellenfreischaltung

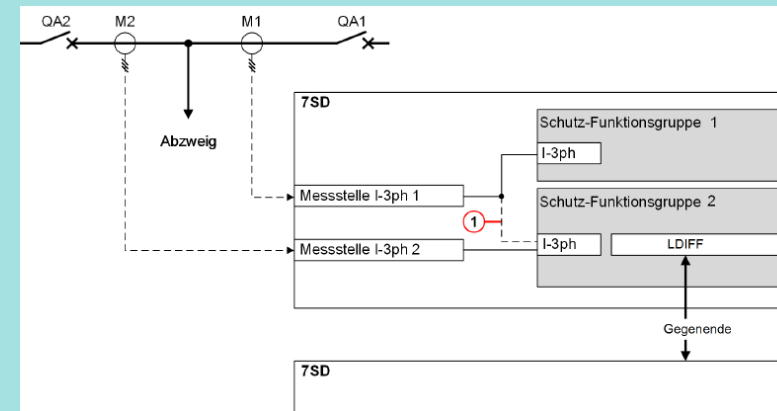
NEU: Funktion Messstellenfreischaltung

Vereinfachte Wartung, Prüfung und Bedienung

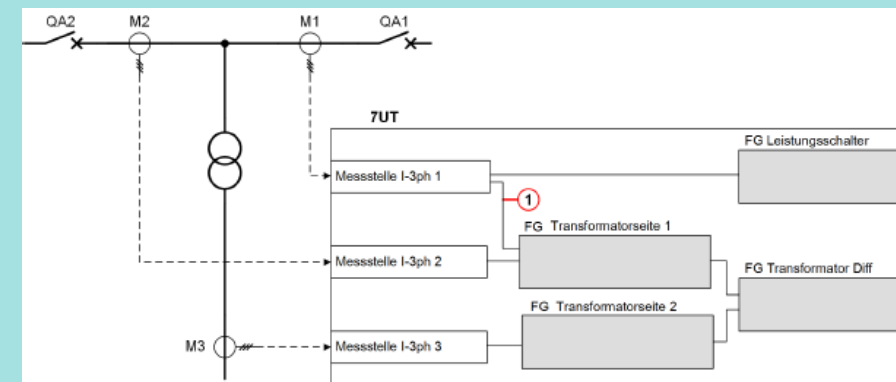
- Trennung einzelner 3-phasiger Strommessstellen von der Verarbeitung im Schutzsystem
- Kein physikalisches Eingreifen an den Klemmen.
- Trennung der Messstelle über Binäreingang
- Verhindert die unerwünschte Auslösung der verbundenen Schutzfunktion aufgrund von Stromeinspeisung

- Höhere Verfügbarkeit des gesamten Schutzsystems
- Kosteneffiziente Lösung -> verringerte Anzahl an Geräten
- Vereinfachte Projektierung, Wartung, Prüfung und Bedienung

Anwendungsbeispiel Leitung (Eineinhalb-Leistungsschalter-Schema)



Anwendungsbeispiel Transformator (Eineinhalb-Leistungsschalter-Schema)



① Vorrübergehende Freischaltung der Verbindung der Messstelle I-3ph zur FG Leitung und zur Schutz-Funktionsgruppe 1