

Ein-/Ausgabebaugruppe C-I/O-2 ab Ausgabestand 7

deutsch: Seite 2

Hinweis:

Dieses Gerät enthält eine neue Ein-/Ausgabebaugruppe C-I/O-2 mit Ausgabestand 7. Bitte beachten Sie, dass die Bezeichnungen einiger Steckbrücken sowie die Konfigurationsmöglichkeit der Binärausgaben gegenüber der Darstellung in älteren Gerätehandbüchern geändert wurden. Die Details sind in diesem Ergänzungsblatt beschrieben.

Input/Output Board C-I/O-2 from Production State 7

English: page 6

Note:

This device features a new input/output board C-I/O-2 from production state 7. Please note that the designations of several jumpers and the configuration of binary outputs has changed compared to older device manuals. The details are described in this supplementary note.

Allgemeines

Es gibt von der Ein-/Ausgabebaugruppe C-I/O-2 ab Ausgabestand 7 zwei Bestückungsvarianten:

- Ausführung mit normaler Erdstromerfassung
Baugruppennummer C53207-A324-B50-*
- Ausführung mit empfindlicher Erdstromerfassung
Baugruppennummer C53207-A324-B60-*

In einer auf der Leiterplatte aufgedruckten Tabelle (siehe Bild 1) ist die entsprechende Baugruppennummer gekennzeichnet.

Leiterplatte der Baugruppe

In dem folgenden Bild ist die räumliche Lage der für alle Einstellungen der Baugruppe benötigten Brücken dargestellt.

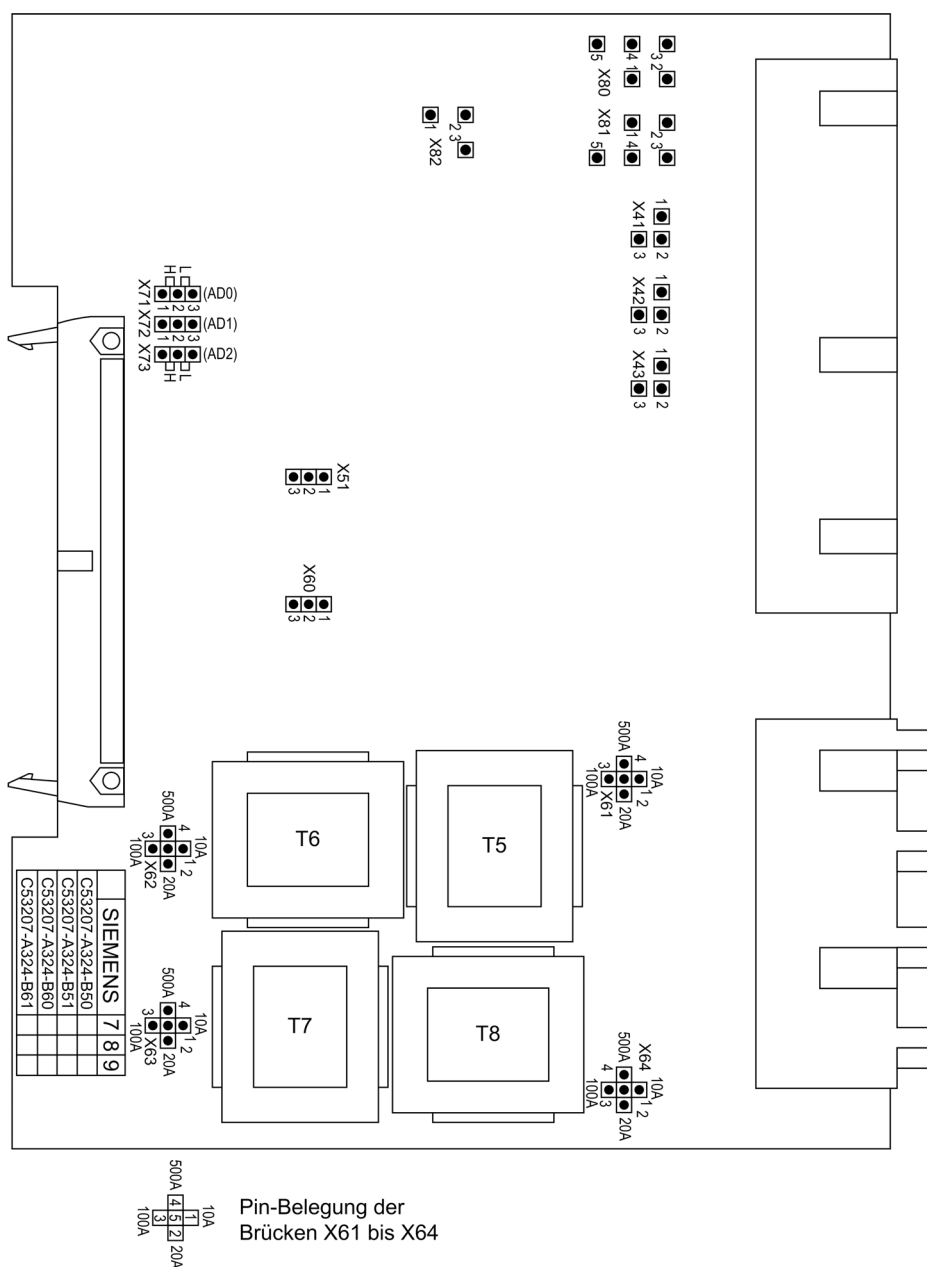


Bild 1 Ein-/Ausgabebaugruppe C-I/O-2 ab Ausgabestand 7 mit Darstellung der für die Kontrolle der Einstellungen notwendigen Brücken

Anschlussklemmen der Baugruppe

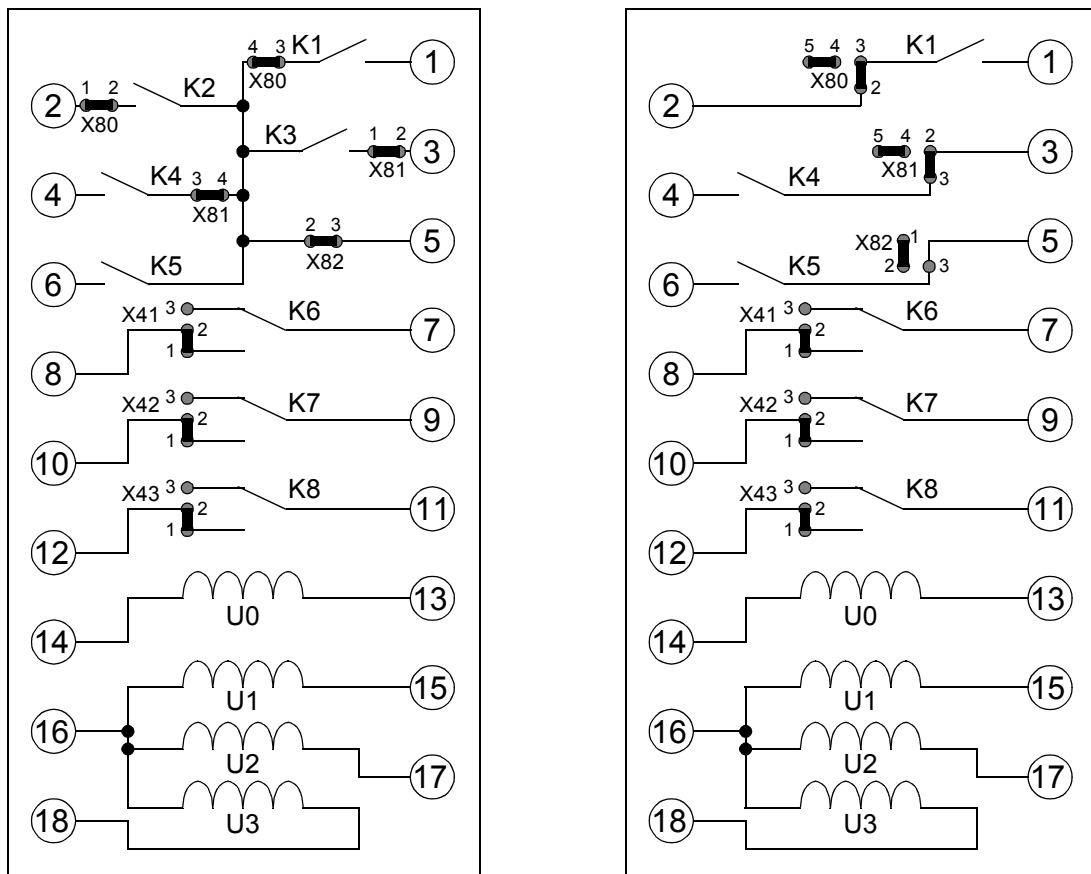
Das folgende Bild zeigt die Anschlussklemmen der Baugruppe.

Die Relais K1 bis K5 für die Binärausgaben können gewurzelt oder als Einzelrelais für K1, K4 und K5 (K2 und K3 sind dabei ohne Funktion) konfiguriert werden.

Die Kontakte der Relais K6 bis K8 für die Binärausgaben können als Schließer oder Öffner konfiguriert werden.

Die entsprechenden Brücken und ihre jeweilige Stellungen sind in folgendem Bild dargestellt.

18-polige Klemme für Spannungsanschlüsse



K1 bis K5 gewurzelt (Lieferstellung)

K1, K4, K5 gewurzelt (K2, K3 ohne Funktion)

8-polige Klemme für Stromanschlüsse

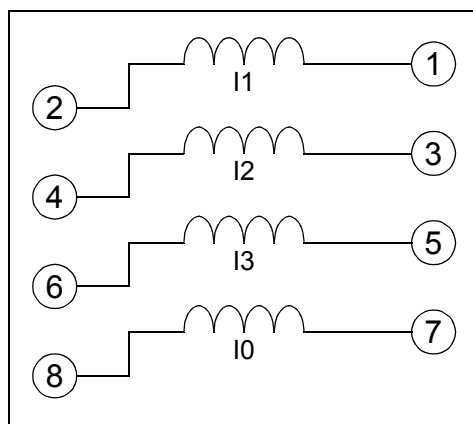


Bild 2 Anschlussklemmen der Baugruppe

Hinweis:

Die Relais für die Binärausgaben sind auf der Leiterplatte der Baugruppe mit K1 bis K8 bezeichnet.

In den Übersichtsplänen im Anhang der Gerätehandbücher sind die zugehörigen Binärausgaben mit BA und einer Ziffer bezeichnet, z.B. BA1. Die Ziffern können je nach Gerätetyp unterschiedlich sein, d.h. dem Relais K1 kann z.B. bei einem Gerätetyp die Binärausgabe BA1 und bei einem anderen Gerätetyp die Binärausgabe BA8 zugeordnet sein.

Es gibt folgende Zuordnungen:

K1:	BA1	BA8	BA12
K2:	BA2	BA9	BA13
K3:	BA3	BA10	BA14
K4:	BA4	BA11	BA15
K5:	BA5	BA12	BA16
K6:	BA6	BA13	BA17
K7:	BA7	BA14	BA18
K8:	BA8	BA15	BA19

Zuordnung der Binärausgaben zu den Gerätetypen:

BA1 bis BA8:	7SA6, 7UM62, 7UT613, 7UT63, 7VK61
BA8 bis BA15:	7SA522, 7SD5, 7SD52
BA12 bis BA19:	7UM61

Das folgende Bild zeigt den Ausschnitt eines Übersichtsplanes aus einem Gerätehandbuch. In diesem Beispiel sind den Relais K1 bis K8 die Binärausgaben BA8 bis BA15 zugeordnet.

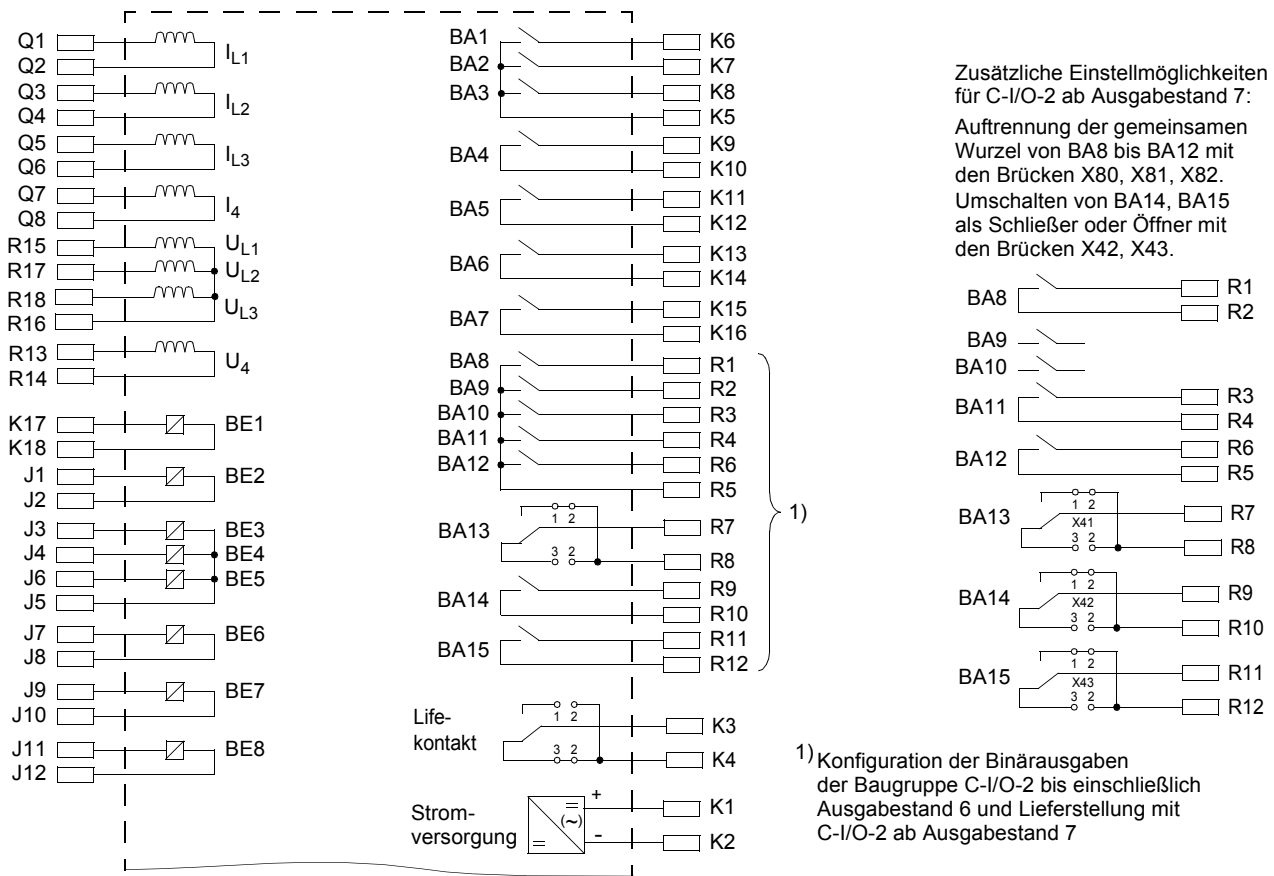


Bild 3 Ausschnitt eines Übersichtsplanes (Beispiel)

Brückeneinstellungen

Tabelle 1 Brückenstellung von **Nennstrom** bzw. **Messbereich**

Brücke	7SA522, 7SA6, 7SD5, 7SD52, 7UT613, 7UT63, 7VK61		7UM61, 7UM62	
	Nennstrom 1 A Messbereich 100 A	Nennstrom 5 A Messbereich 500 A	Nennstrom 1 A Messbereich 20 A	Nennstrom 5 A Messbereich 100 A
X51	1–2	1–2	1–2	1–2
X60	1–2	2–3	1–2	2–3
X61	3–5	4–5	2–5	3–5
X62	3–5	4–5	2–5	3–5
X63	3–5	4–5	2–5	3–5
X64	3–5	4–5	2–5	3–5

Die Brücke X64 entfällt bei Ausführung mit empfindlicher Erdstromerfassung.

Tabelle 2 Brückenstellung für die Konfiguration der **Wurzelung** von K1 bis K5 (Lieferzustand) bzw. für die Einstellung von K1, K4 und K5 als **Einzelrelais**

Brücke	K1 bis K5 gewurzelt *)	K1, K4, K5 als Einzelrelais (K2, K3 ohne Funktion)
X80	1–2, 3–4	2–3, 4–5
X81	1–2, 3–4	2–3, 4–5
X82	2–3	1–2

*) Lieferzustand

Tabelle 3 Brückenstellung für die **Kontaktart** der Relais K6 bis K8

für	Brücke	Ruhestellung offen (Schließer) *)	Ruhestellung geschlossen (Öffner)
K6	X41	1–2	2–3
K7	X42	1–2	2–3
K8	X43	1–2	2–3

*) Lieferzustand

Tabelle 4 Brückenstellung der **Baugruppenadressen**

Brücke	Lieferzustand
X71	1–2 (H)
X72	1–2 (H)
X73	2–3 (L)

General

From production state 7, the input/output board C-I/O-2 is available in two configuration variants:

- With normal earth current detection
PCB number C53207-A324-B50-*
- With sensitive earth current detection
PCB number C53207-A324-B60-*

A table imprinted on the printed-circuit board (see figure 4) indicates the respective PCB number.

Printed Circuit Board

The following figure shows the arrangement of the jumpers required for all PCB settings.

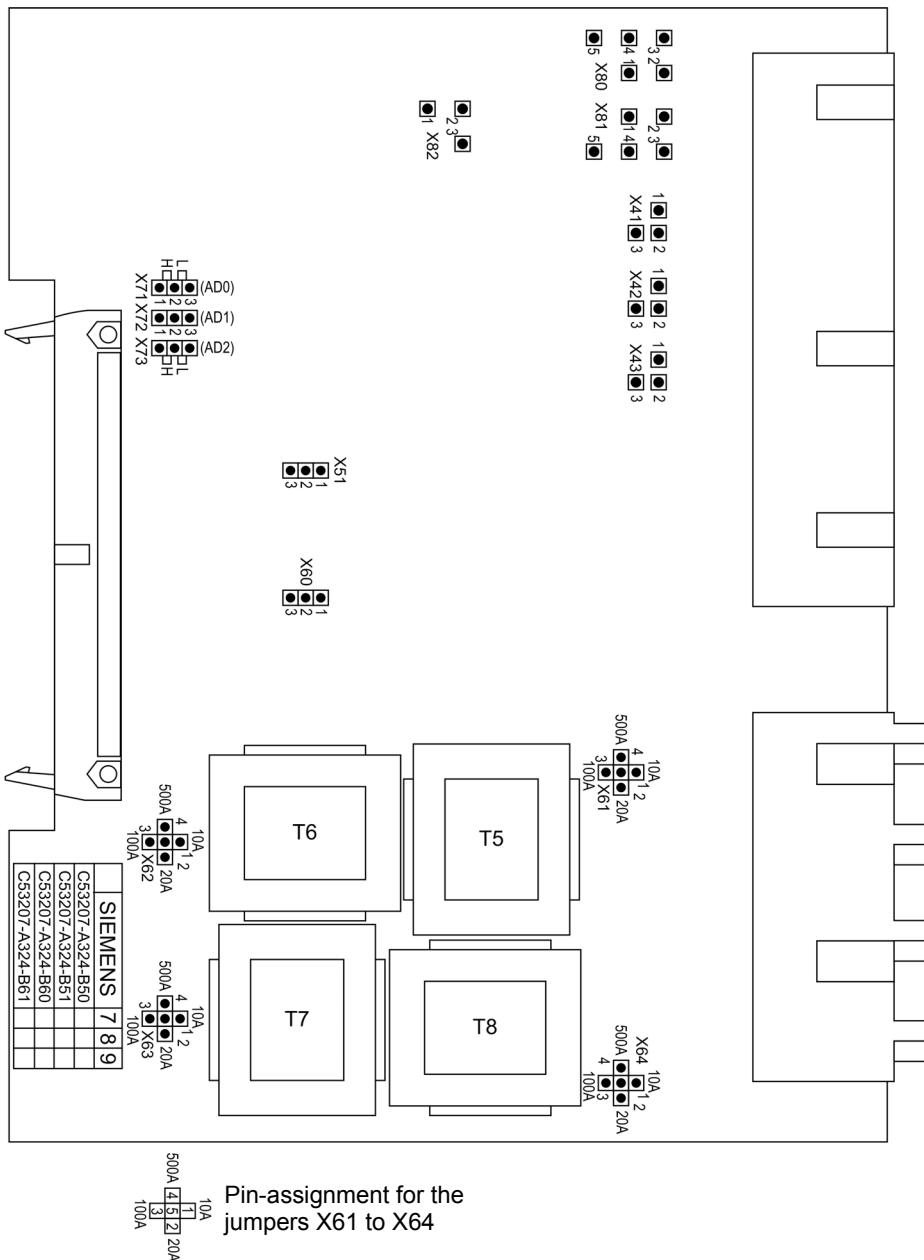


Figure 4 Input-output board C-I/O-2 from production state 7 with representation of the jumpers settings required for the module configuration

Terminals of the Board

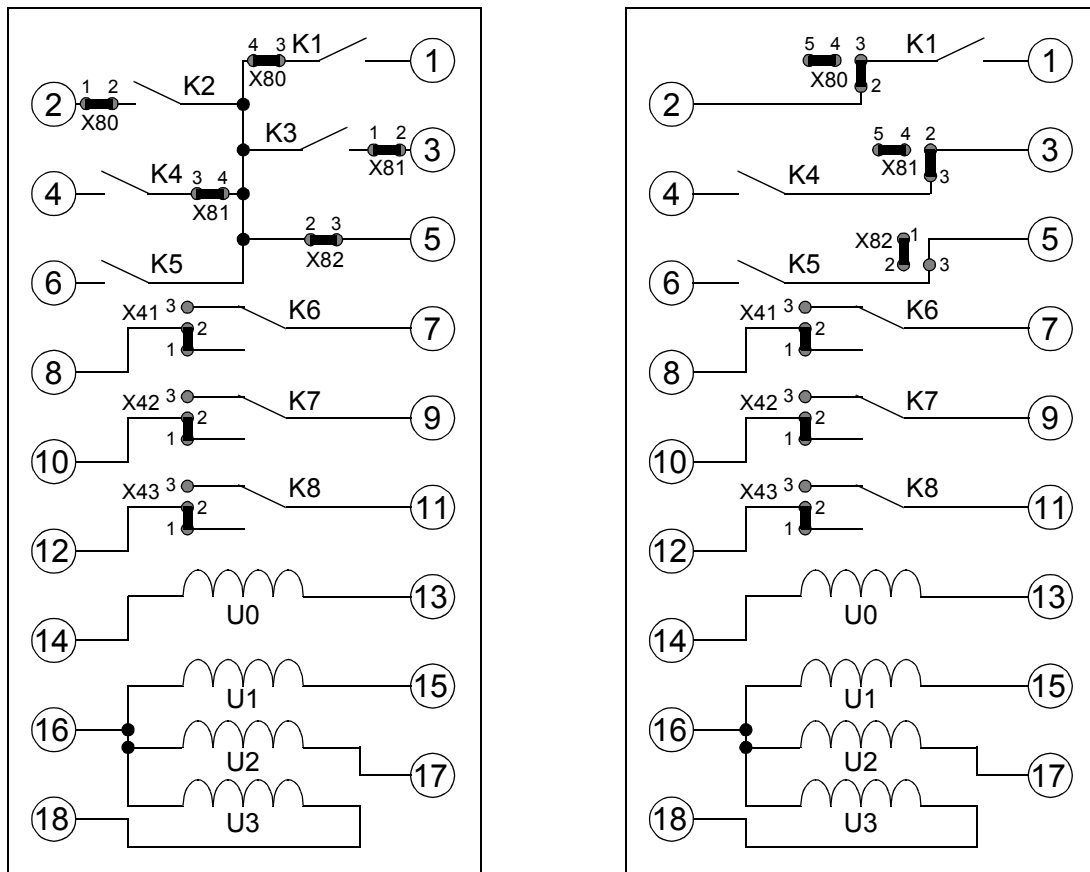
The following figure shows the terminals of the board.

The relays K1 to K5 for the binary outputs can be set with common terminals or K1, K4 and K5 (K2 and K3 without function) isolated.

The contacts of the relays K6 to K8 for the binary outputs can be set as a normally closed or normally open contact.

The corresponding jumpers and their positions are depicted in the following figure.

18-pole terminal for voltage



K1 to K5 with common connection (presetting)

K1, K4, K5 isolated (K2, K3 without function)

8-pole terminal for current

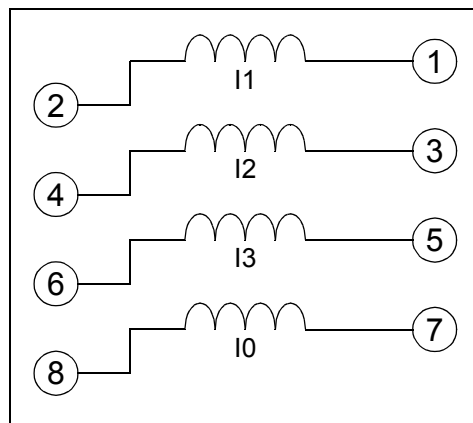


Figure 5 Terminals of the board

Note:

The relays for the binary outputs are marked K1 to K8 on the printed-circuit board.

The general diagrams in the Appendix of the device manuals indicate the associated binary outputs with BO and a number, e.g. BO1. The numbers may vary with device type, i.e. relay K1 may be assigned to binary output BO1 in one device and to BO8 in another.

The following assignments exist:

K1:	BO1	BO8	BO12
K2:	BO2	BO9	BO13
K3:	BO3	BO10	BO14
K4:	BO4	BO11	BO15
K5:	BO5	BO12	BO16
K6:	BO6	BO13	BO17
K7:	BO7	BO14	BO18
K8:	BO8	BO15	BO19

Assignment of binary outputs to the device types:

BA1 to BA8:	7SA6, 7UM62, 7UT613, 7UT63, 7VK61
BA8 to BA15:	7SA522, 7SD5, 7SD52
BA12 to BA19:	7UM61

The following figure shows a section of a general diagram from a device manual. In the example, binary outputs BO8 to BO15 are assigned to the relays K1 to K8.

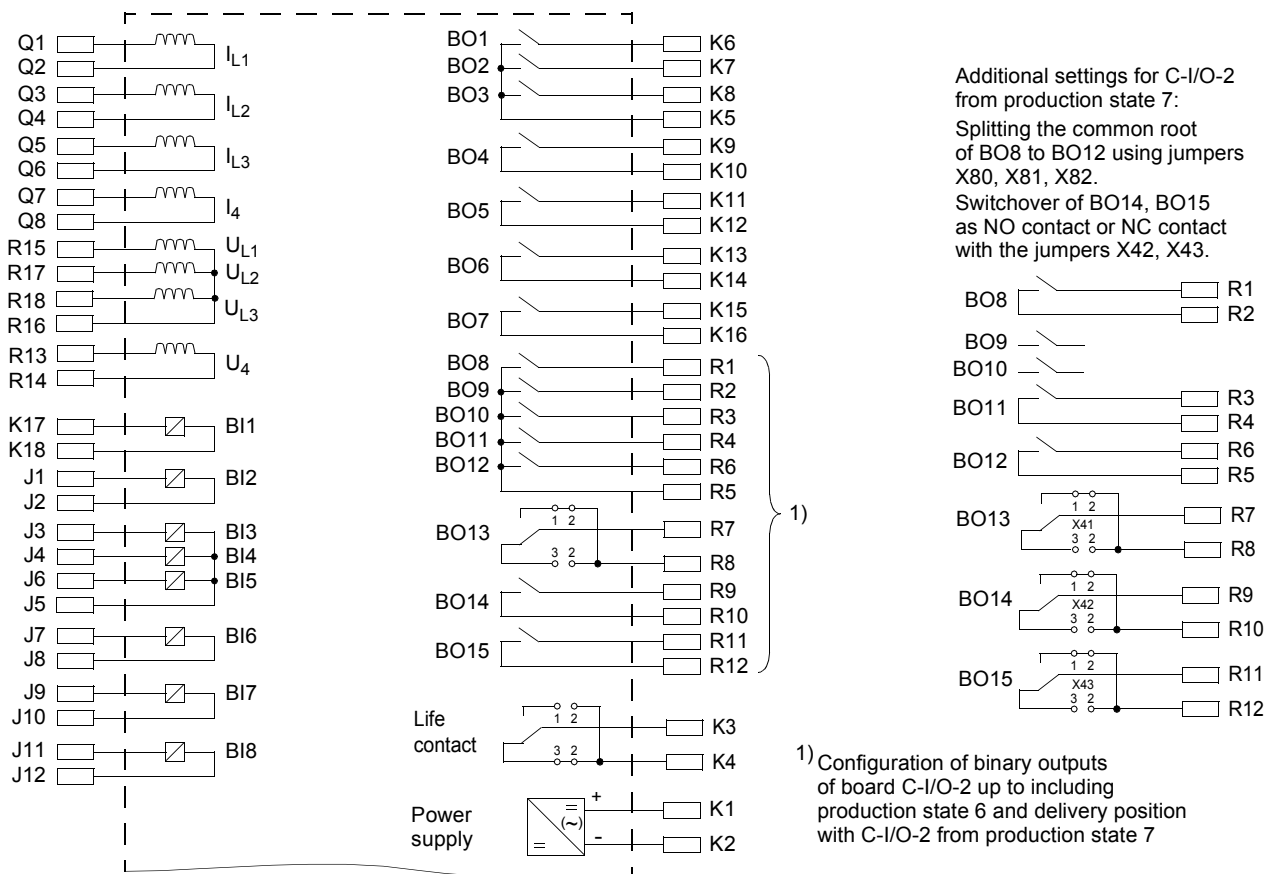


Figure 6 Section of a general diagram (example)

Jumper Settings

Table 5 Jumper setting for **nominal current** and **measuring range**

Jumper	7SA522, 7SA6, 7SD5, 7SD52, 7UT613, 7UT63, 7VK61		7UM61, 7UM62	
	Nominal current 1 A Measuring range 100 A	Nominal current 5 A Measuring range 500 A	Nominal current 1 A Measuring range 20 A	Nominal current 5 A Measuring range 100 A
X51	1–2	1–2	1–2	1–2
X60	1–2	2–3	1–2	2–3
X61	3–5	4–5	2–5	3–5
X62	3–5	4–5	2–5	3–5
X63	3–5	4–5	2–5	3–5
X64	3–5	4–5	2–5	3–5

There is no jumper X64 for the version with sensitive earth current input.

Table 6 Jumper setting for the configuration of K1 to K5 **with common connection** (presetting) and of K1, K4, K5 **isolated**

Jumper	K1 to K5 with common connection *)	K1, K4, K5 isolated (K2, K3 without function)
X80	1–2, 3–4	2–3, 4–5
X81	1–2, 3–4	2–3, 4–5
X82	2–3	1–2

*) Presetting

Table 7 Jumper setting for the **contact mode** of K6 to K8

for	Jumper	Quiescent state open (NO contact) *)	Quiescent state closed (NC contact)
K6	X41	1–2	2–3
K7	X42	1–2	2–3
K8	X43	1–2	2–3

*) Presetting

Table 8 Jumper setting of **printing circuit board addresses**

Jumper	Presetting
X71	1–2 (H)
X72	1–2 (H)
X73	2–3 (L)

Änderungen vorbehalten

Subject to technical alteration

Weitergabe sowie Vervielfältigung dieser Unterlage, Verwertung und Mitteilung ihres Inhalts nicht gestattet, soweit nicht ausdrücklich zugestanden. Zuwiderhandlungen verpflichten zu Schadenersatz. Alle Rechte für den Fall der Patenterteilung oder GM-Eintragung vorbehalten.

Copying this document and giving it to others and the use or communication of the contents thereof, are forbidden without express authority. Offenders are liable to the payment of damages. All Rights are reserved in the event of the grant of a patent or registration of a utility model or design.

SIEMENS AKTIENGESELLSCHAFT

Bestell-Nr./Order-No.: C53000–X5674–C109–1
Bestellort/Available from: PTD PA Bln W5
Printed in Germany/Imprimé en Allemagne
AG 0404 0.1 -- 10 De-En