



# SIEMENS

*L'ingéniosité au service de la vie*

Fiche  
technique des  
produits de  
séries SE 30 A

## Interrupteurs de branchement du client

Tripolaire, 30 A, type 1 (intérieur)

### Caractéristiques

- Peut être utilisé comme appareillage de branchement
- Courant de court-circuit nominal maximal de 200 kA efficaces symétriques à une tension maximale de 240 V c.a.
- Charge continue de 80 % du calibre du fusible, sauf pour les circuits moteur
- Homologué CSA sous le dossier 13076
- Interrupteur coupe-charge compact homologué pour les applications de branchement du client à 240 V
- Coffret de type 1 pour applications intérieures
- Neutre solide lié au coffret
- Possibilité de cadenassage en position ARRÊT
- Utiliser des fusibles H.R.C certifiés C.S.A. de forme I (classe J, R ou H) et de forme II si les ensembles d'adaptateurs acceptés sont fournis.
- Produit fabriqué au Canada pour assurer une livraison rapide et un accès simplifié aux pièces de rechange

### Information générale\*

| N° de pièce | Tension max. | Description                    | Poids unitaire – lb (kg) |
|-------------|--------------|--------------------------------|--------------------------|
| SE221       | 240 V c.a.   | bipolaire, 3 fils, à fusibles  | 9,11 (4,13)              |
| SE321       | 240 V c.a.   | tripolaire, 4 fils, à fusibles | 9,3 (4,22)               |

\* Ne conviennent pas aux systèmes à courant continu ou aux circuits moteur.

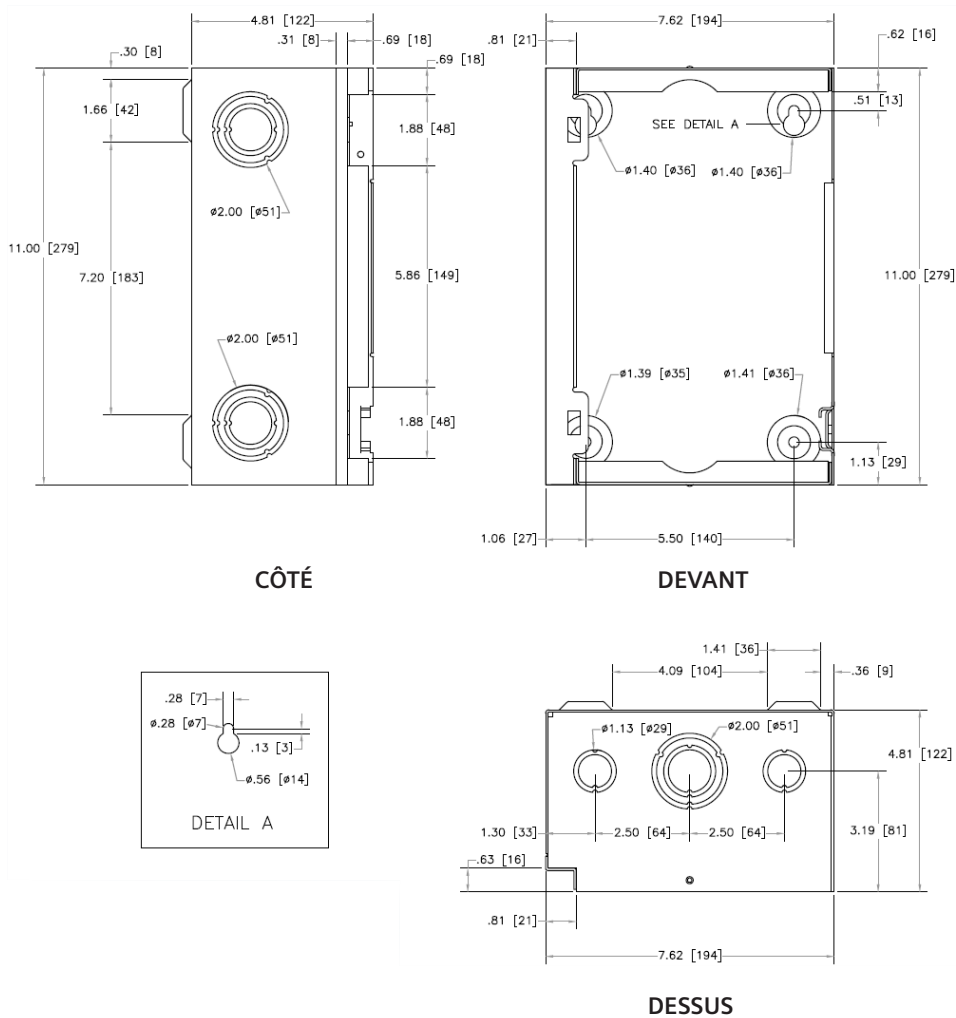
### Accessoires

|        |   |
|--------|---|
| RFAK21 | Ensemble de fusible de type R de 240 V (commander un par pôle)        |
| FP2    | Ensemble d'arrache-fusible (commander un par interrupteur tripolaire) |
| CCSS1  | Ensemble de loquet de couvercle de rechange (20 mcx par ensemble)     |
| LSK1   | Ensemble d'écran de ligne de rechange (3 mcx par ensemble)            |

### Données sur la taille des cosses

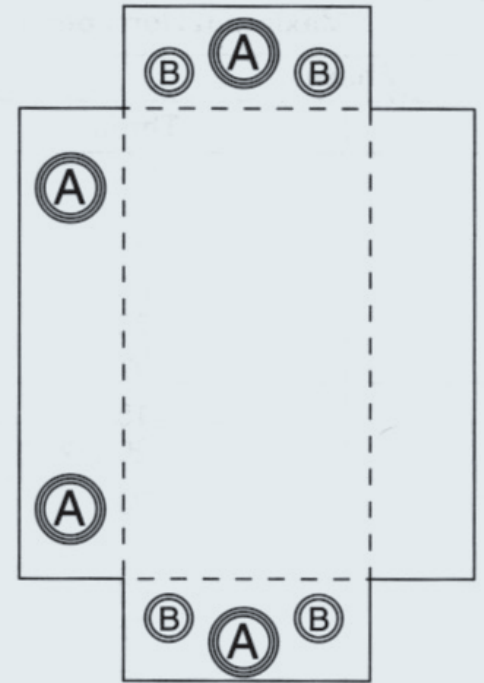
| Intensité nominale | Cosses/Pôle | Calibre des fils; cuivre ou aluminium |            |
|--------------------|-------------|---------------------------------------|------------|
|                    |             | Ligne et charge                       | Neutre     |
| 30                 | 1           | 14 - 2 AWG                            | 14 - 4 AWG |

## Dessins de dimensions – unités : pouces [mm]



## Schéma des débouchures

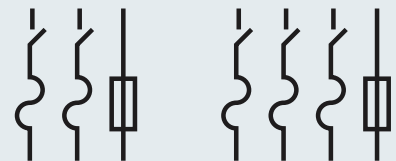
Coffret 30 A, type SE



## Taille des débouchures

A =  $\frac{3}{4}$  po, 1 po,  $1\frac{1}{4}$  po,  $1\frac{1}{2}$  po  
B =  $\frac{1}{2}$  po,  $\frac{3}{4}$  po

## Schémas de câblage



SE221

SE321

**Siemens Canada limitée**  
Division Gestion de l'énergie  
Basse tension et produits  
1577 North Service Road East  
Oakville (Ontario) L6H 0H6

**Centre d'interaction avec la clientèle**  
(888) 303-3353  
cic.ca@siemens.com

[siemens.ca/distributionenergie](http://siemens.ca/distributionenergie)

Sous réserve de modifications  
sans préavis.  
Imprimé au Canada.  
© 2018 Siemens Canada limitée  
N° de commande : EM-LP-1526

L'information contenue dans ce dépliant ne constitue qu'une description générale des caractéristiques ou des performances, qui, lors de l'utilisation, peuvent ne pas être identiques à la description ou encore faire l'objet de modifications à la suite d'améliorations apportées aux produits. L'obligation de nous conformer à des caractéristiques de performance ne s'applique que lorsqu'elle est expressément convenue en vertu des modalités d'un contrat.

Toutes les désignations de produits peuvent constituer des marques de commerce ou des noms de produits de Siemens AG ou de ses fournisseurs; leur utilisation par des tiers à leurs propres fins pourrait contrevenir aux droits des propriétaires.

Fiche  
technique des  
produits de  
séries SE 60 A

## Interrupteurs de branchement du client

Tripolaire, 60 A, type 1 (intérieur)

### Caractéristiques

- Peut être utilisé comme appareillage de branchement
- Courant de court-circuit nominal maximal de 200 kA efficaces symétriques à une tension maximale de 240 V c.a.
- Charge continue de 80 % du calibre du fusible, sauf pour les circuits moteur
- Homologué CSA sous le dossier 13076
- Interrupteur coupe-charge compact homologué pour les applications de branchement du client à 240 V
- Coffret de type 1 pour applications intérieures
- Neutre solide lié au coffret
- Possibilité de cadenassage en position ARRÊT
- Utiliser des fusibles H.R.C certifiés C.S.A. de forme I (classe J, R ou H) et de forme II si les ensembles d'adaptateurs acceptés sont fournis.
- Produit fabriqué au Canada pour assurer une livraison rapide et un accès simplifié aux pièces de rechange

### Information générale\*

| N° de pièce | Tension max. | Description                    | Poids unitaire – lb (kg) |
|-------------|--------------|--------------------------------|--------------------------|
| SE222       | 240 V c.a.   | bipolaire, 3 fils, à fusibles  | 10,95 (4,97)             |
| SE322       | 240 V c.a.   | tripolaire, 4 fils, à fusibles | 11,29 (5,12)             |

\* Ne conviennent pas aux systèmes à courant continu ou aux circuits moteur.

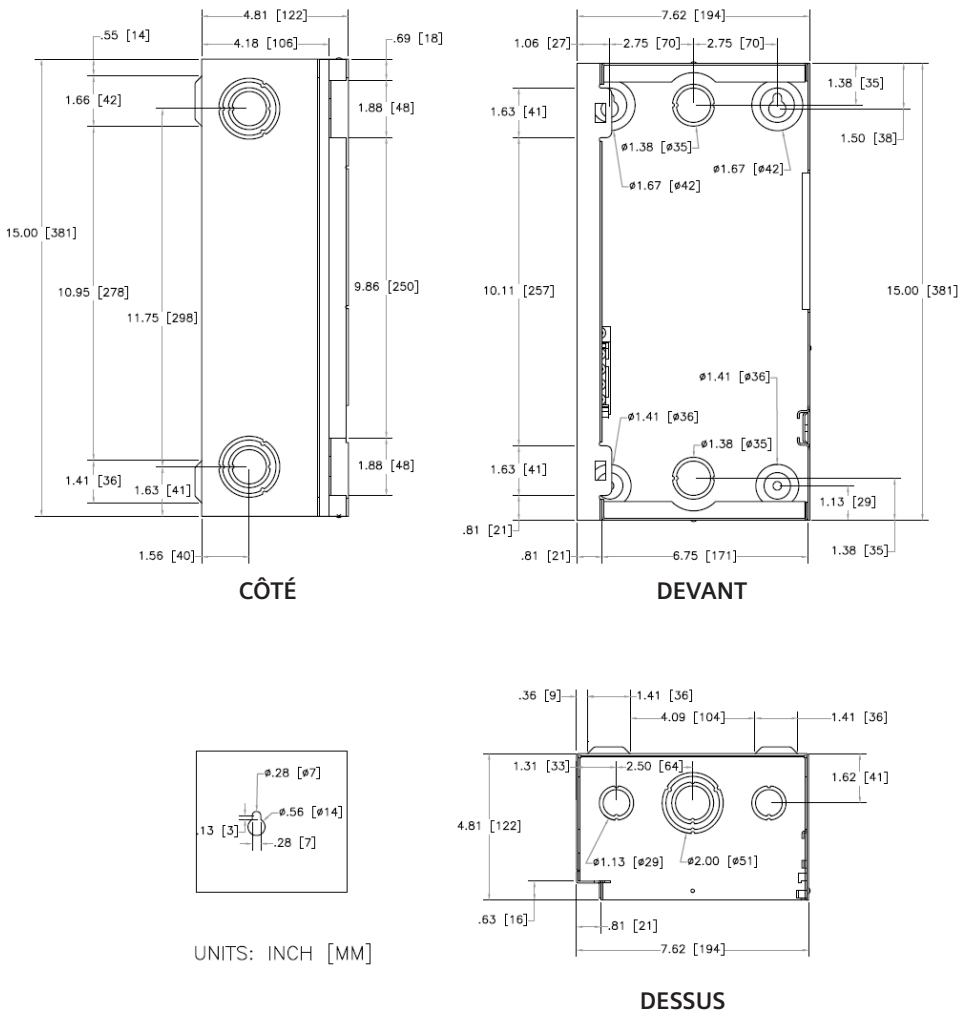
### Accessoires

|        |   |  |  |
|--------|---|--|--|
| RFAK22 | Ensemble de fusible de type R de 240 V (commander un par pôle)    |  |  |
| FP2    | Arrache-fusible (commander un par interrupteur tripolaire)        |  |  |
| CCSS1  | Ensemble de loquet de couvercle de rechange (20 mcx par ensemble) |  |  |
| LSK1   | Ensemble d'écran de ligne de rechange (3 mcx par ensemble)        |  |  |

### Données sur la taille des cosses

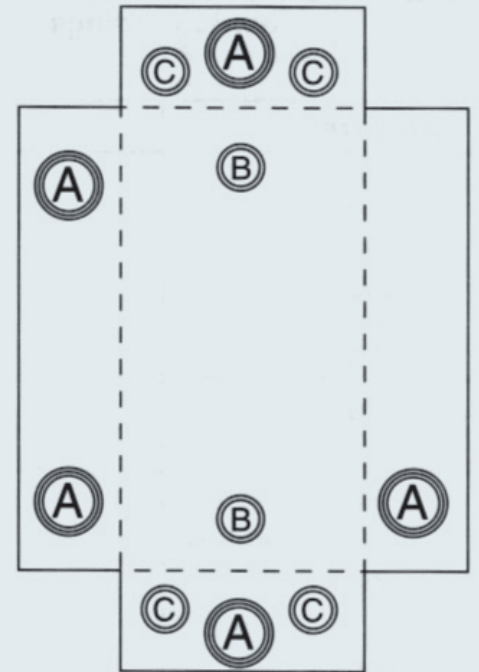
| Intensité nominale | Cosses/Pôle | Calibre des fils; cuivre ou aluminium |            |
|--------------------|-------------|---------------------------------------|------------|
|                    |             | Ligne et charge                       | Neutre     |
| 60                 | 1           | 14 - 2 AWG                            | 14 - 4 AWG |

## Dessins de dimensions – unités : pouces [mm]



## Schéma des débouchures

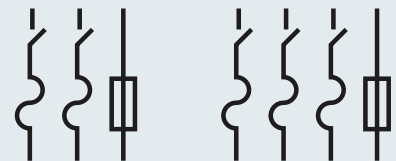
Coffret 60 A, type SE



## Taille des débouchures

A = ¾ po, 1 po, 1¼ po, 1½ po  
 B = ¾ po, 1 po  
 C = ½ po, ¾ po

## Schémas de câblage



SE222

SE322

**Siemens Canada limitée**  
 Division Gestion de l'énergie  
 Basse tension et produits  
 1577 North Service Road East  
 Oakville (Ontario) L6H 0H6

**Centre d'interaction avec la clientèle**  
 (888) 303-3353  
 cic.ca@siemens.com

[siemens.ca/distributionenergie](http://siemens.ca/distributionenergie)

Sous réserve de modifications  
 sans préavis.  
 Imprimé au Canada.  
 © 2018 Siemens Canada limitée  
 N° de commande : EM-LP-1528

L'information contenue dans ce dépliant ne constitue qu'une description générale des caractéristiques ou des performances, qui, lors de l'utilisation, peuvent ne pas être identiques à la description ou encore faire l'objet de modifications à la suite d'améliorations apportées aux produits. L'obligation de nous conformer à des caractéristiques de performance ne s'applique que lorsqu'elle est expressément convenue en vertu des modalités d'un contrat.

Toutes les désignations de produits peuvent constituer des marques de commerce ou des noms de produits de Siemens AG ou de ses fournisseurs; leur utilisation par des tiers à leurs propres fins pourrait contrevenir aux droits des propriétaires.

## Interrupteurs de branchement du client

Tripolaire, 100 A, type 1 (intérieur)

### Caractéristiques

- Peut être utilisé comme appareillage de branchement
- Courant de court-circuit nominal maximal de 200 kA efficaces symétriques à une tension maximale de 240 V c.a.
- Charge continue de 80 % du calibre du fusible, sauf pour les circuits moteur
- Homologué CSA sous le dossier 13076
- Interrupteur coupe-charge compact homologué pour les applications de branchement du client à 240 V
- Coffret de type 1 pour applications intérieures
- Neutre solide lié au coffret
- Possibilité de cadenassage en position ARRÊT
- Utiliser des fusibles H.R.C certifiés C.S.A. de forme I (classe J, R, T ou H) et de forme II si les ensembles d'adaptateurs acceptés sont fournis.
- Produit fabriqué au Canada pour assurer une livraison rapide et un accès simplifié aux pièces de rechange

### Information générale\*

| N° de pièce | Tension max. | Description                    | Poids unitaire – lb (kg) |
|-------------|--------------|--------------------------------|--------------------------|
| SE223       | 240 V c.a.   | bipolaire, 3 fils, à fusibles  | 10,95 (4,97)             |
| SE323       | 240 V c.a.   | tripolaire, 4 fils, à fusibles | 11,29 (5,12)             |

\* Ne conviennent pas aux systèmes à courant continu ou aux circuits moteur.

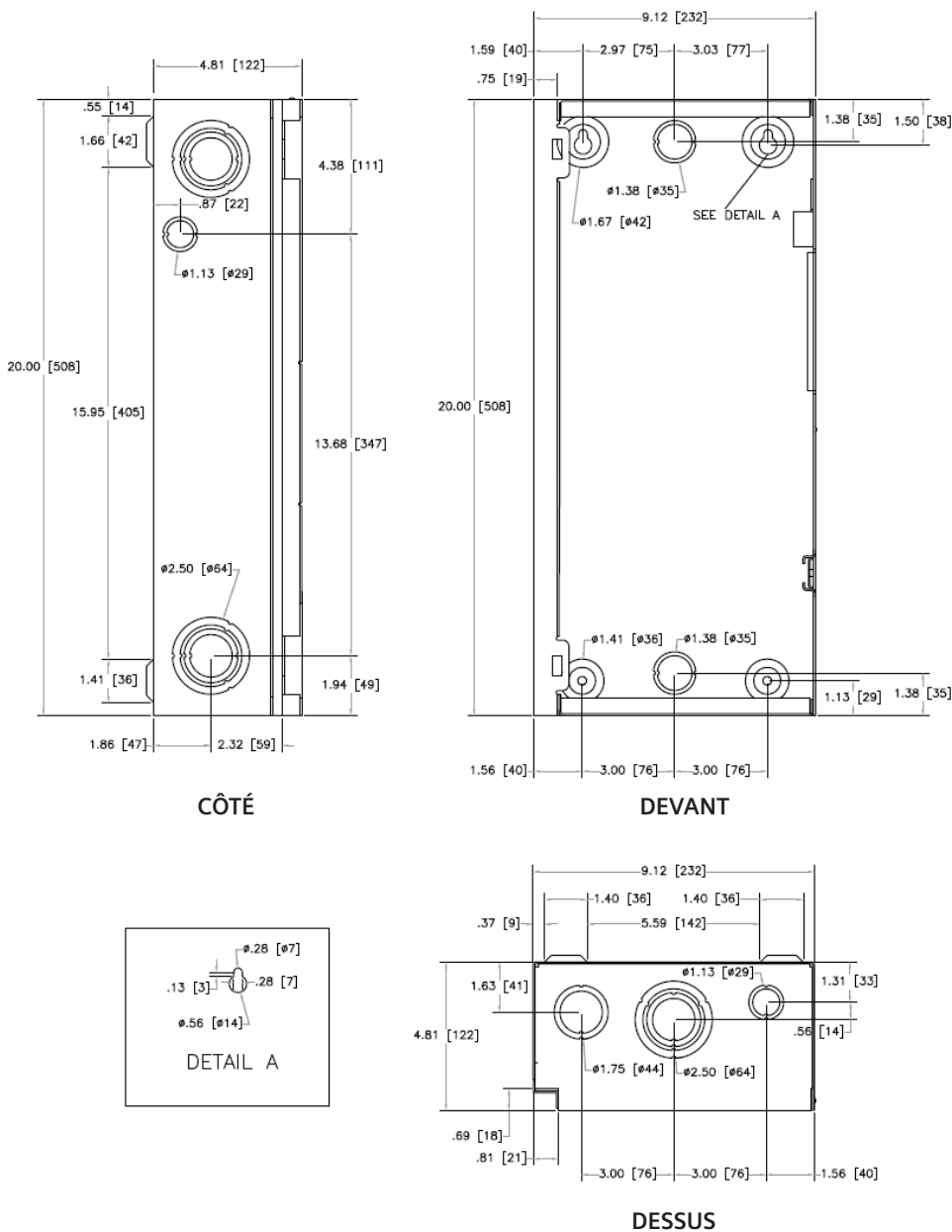
### Accessoires

|        |   |
|--------|---|
| RFAK3  | Ensemble de fusible de type R de 240 V (commander un par pôle)        |
| TFAK23 | Ensemble de fusible de type T de 240 V (commander un par pôle)        |
| FP3    | Ensemble d'arrache-fusible (commander un par interrupteur tripolaire) |
| CCSS1  | Ensemble de loquet de couvercle de rechange (20 mcx par ensemble)     |
| LSK3   | Ensemble d'écran de ligne de rechange (3 mcx par ensemble)            |

### Données sur la taille des cosses

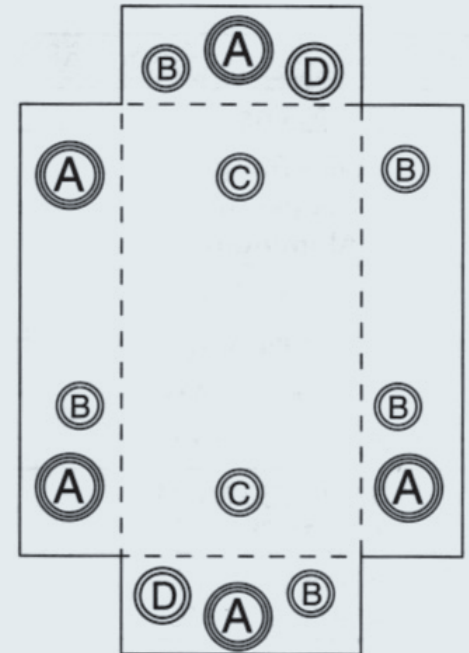
| Intensité nominale | Cosses/Pôle | Calibre des fils; cuivre ou aluminium        |              |
|--------------------|-------------|--|--------------|
|                    |             | Ligne et charge                              | Neutre       |
| 100                | 1           | Ligne : 6 - 1/0 AWG<br>Charge : 14 - 1/0 AWG | 14 - 2/0 AWG |

## Dessins de dimensions – unités : pouces [mm]



## Schéma des débouchures

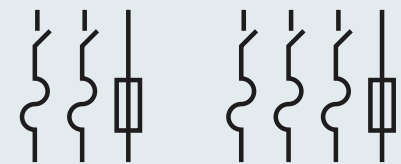
Coffret 100 A, type SE



## Taille des débouchures

- A = 1 po, 1¼ po, 1½ po, 2 po
- B = ½ po, ¾ po
- C = ¾ po, 1 po
- D = 1 po, 1¼ po

## Schémas de câblage



SE223

SE323

**Siemens Canada limitée**  
 Division Gestion de l'énergie  
 Basse tension et produits  
 1577 North Service Road East  
 Oakville (Ontario) L6H 0H6

**Centre d'interaction avec la clientèle**  
 (888) 303-3353  
 cic.ca@siemens.com

[siemens.ca/distributionenergie](http://siemens.ca/distributionenergie)

Sous réserve de modifications  
 sans préavis.

Imprimé au Canada.

© 2018 Siemens Canada limitée

N° de commande : EM-LP-1530

L'information contenue dans ce dépliant ne constitue qu'une description générale des caractéristiques ou des performances, qui, lors de l'utilisation, peuvent ne pas être identiques à la description ou encore faire l'objet de modifications à la suite d'améliorations apportées aux produits. L'obligation de nous conformer à des caractéristiques de performance ne s'applique que lorsqu'elle est expressément convenue en vertu des modalités d'un contrat.

Toutes les désignations de produits peuvent constituer des marques de commerce ou des noms de produits de Siemens AG ou de ses fournisseurs; leur utilisation par des tiers à leurs propres fins pourrait contrevenir aux droits des propriétaires.

Fiche technique  
des produits de  
séries SE 200 A

## Interrupteurs de branchement du client

Tripolaire, 200 A, type 1 (intérieur)

### Caractéristiques

- Peut être utilisé comme appareillage de branchement
- Courant de court-circuit nominal maximal de 200 kA efficaces symétriques à une tension maximale de 240 V c.a.
- Charge continue de 80 % du calibre du fusible, sauf pour les circuits moteur
- Homologué CSA sous le dossier 13076
- Interrupteur coupe-charge compact homologué pour les applications de branchement du client à 240 V
- Coffret de type 1 pour applications intérieures
- Neutre solide lié au coffret
- Possibilité de cadenassage en position ARRÊT
- Utiliser des fusibles H.R.C certifiés C.S.A. de forme I (classe J, R, T ou H) et de forme II si les ensembles d'adaptateurs acceptés sont fournis.
- Produit fabriqué au Canada pour assurer une livraison rapide et un accès simplifié aux pièces de rechange

### Information générale\*

| N° de pièce | Tension max. | Description                    | Poids unitaire – lb (kg) |
|-------------|--------------|--------------------------------|--------------------------|
| SE224       | 240 V c.a.   | bipolaire, 3 fils, à fusibles  | 29,08 (13,19)            |
| SE324       | 240 V c.a.   | tripolaire, 4 fils, à fusibles | 29,52 (13,39)            |

\* Ne conviennent pas aux systèmes à courant continu ou aux circuits moteur.

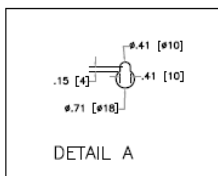
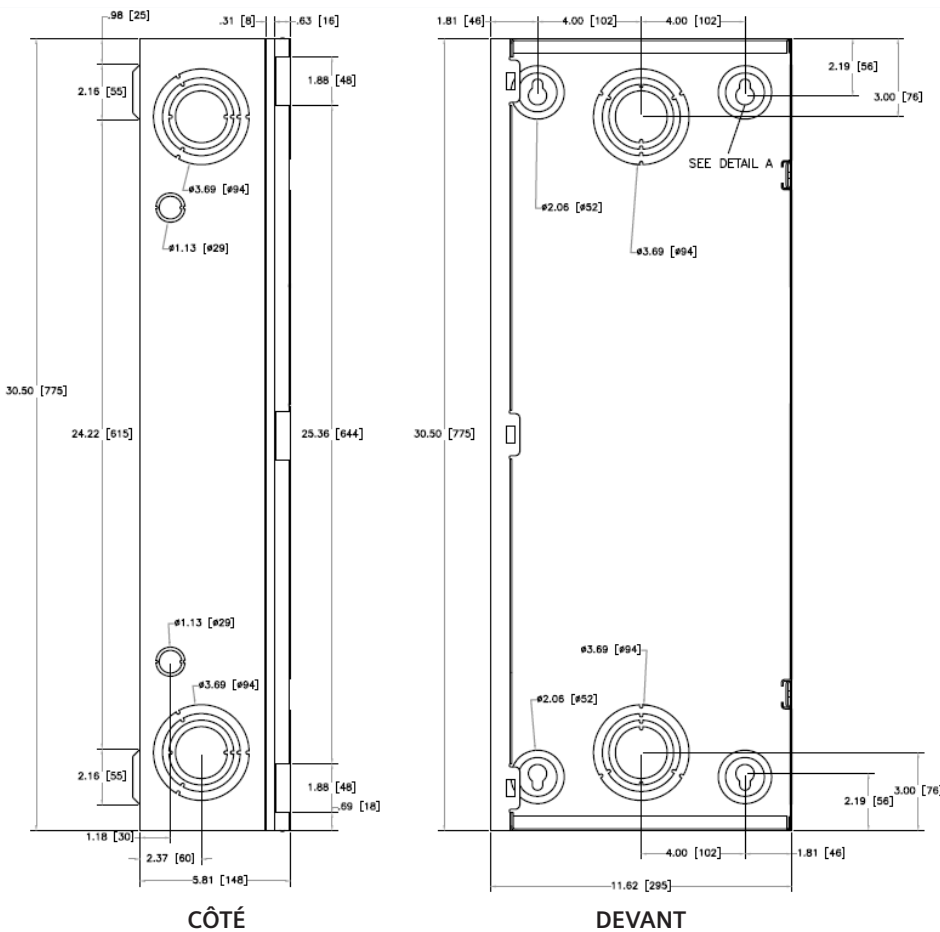
### Accessoires

|        |   |  |  |
|--------|---|--|--|
| RFAK4  | Ensemble de fusible de type R (commander un par pôle)             |  |  |
| TFAK24 | Ensemble de fusible de type T de 240 V (commander un par pôle)    |  |  |
| FP4    | Arrache-fusible (commander un par interrupteur tripolaire)        |  |  |
| CCSS1  | Ensemble de loquet de couvercle de rechange (20 mcx par ensemble) |  |  |
| LSK4   | Ensemble d'écran de ligne de rechange (3 mcx par ensemble)        |  |  |

### Données sur la taille des cosses

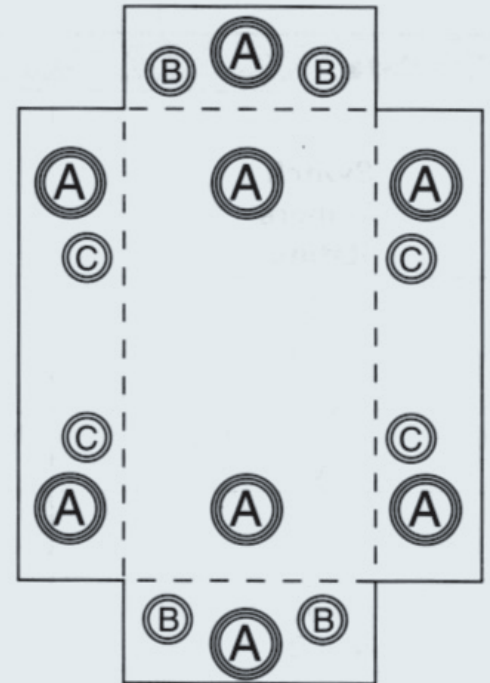
| Intensité nominale | Cosses/Pôle | Calibre des fils; cuivre ou aluminium |             |
|--------------------|-------------|---------------------------------------|-------------|
|                    |             | Ligne et charge                       | Neutre      |
| 200                | 1           | 6 - 250 MCM                           | 6 - 300 MCM |

## Dessins de dimensions – unités : pouces [mm]



## Schéma des débouchures

Coffret 200 A, type SE



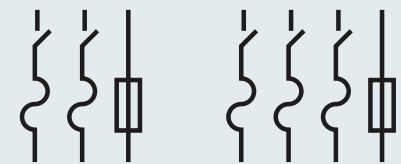
## Taille des débouchures

A = 1 1/2 po, 2 po, 2 1/2 po, 3 po

B = 1 po, 1 1/4 po

C = 1/2 po, 3/4 po

## Schémas de câblage



SE224

SE324

**Siemens Canada limitée**  
Division Gestion de l'énergie  
Basse tension et produits  
1577 North Service Road East  
Oakville (Ontario) L6H 0H6

**Centre d'interaction avec la clientèle**  
(888) 303-3353  
cic.ca@siemens.com

[siemens.ca/distributionenergie](http://siemens.ca/distributionenergie)

Sous réserve de modifications  
sans préavis.

Imprimé au Canada.

© 2018 Siemens Canada limitée

N° de commande : EM-LP-1532

L'information contenue dans ce dépliant ne constitue qu'une description générale des caractéristiques ou des performances, qui, lors de l'utilisation, peuvent ne pas être identiques à la description ou encore faire l'objet de modifications à la suite d'améliorations apportées aux produits. L'obligation de nous conformer à des caractéristiques de performance ne s'applique que lorsqu'elle est expressément convenue en vertu des modalités d'un contrat.

Toutes les désignations de produits peuvent constituer des marques de commerce ou des noms de produits de Siemens AG ou de ses fournisseurs; leur utilisation par des tiers à leurs propres fins pourrait contrevenir aux droits des propriétaires.