

RAPPORT D'ASSOCIATIVITE N° DA 04 00 09 AH

SYSTEME DE SECURITE INCENDIE (NF-SSI)

SYSTEME DE MISE EN SECURITE INCENDIE (SMSI)

Demandé par	AFNOR Certification 11 rue Francis de Pressensé 93571 – La Plaine Saint-Denis Cédex
Référence commerciale du matériel principal cœur du système SSI	STT20
Numéro du certificat système NF-SSI	SSI 182 A
Titulaire	SIEMENS

Cachet et signature du directeur

Groupe CNPP
LPMES
Laboratoire Electronique Incendie
Pour le Directeur des Laboratoires et par délégation
Chef de Service

Bruno PETIT
Signature électronique

Date du présent rapport d'associativité	16 mars 2022
Le présent rapport d'associativité comporte	18 pages

Essais effectués dans le cadre d'une demande de certification NF-SSI

Trame NF SSI – DA CMSI Type A – Version 6

Ce document atteste uniquement des caractéristiques de l'échantillon soumis aux essais ou à l'examen du laboratoire et ne préjuge pas des caractéristiques de produits similaires. Il ne constitue donc pas une certification de produit au sens de l'article L115-27 du code de la consommation, ni un agrément de quelque nature que ce soit. La reproduction de ce document n'est autorisée, sauf approbation préalable du CNPP que sous sa forme intégrale. Le CNPP décline toute responsabilité en cas de reproduction ou de publication non conforme. Le CNPP se réserve le droit d'utiliser les enseignements qui résultent du présent document pour les inclure dans des travaux de synthèse ou d'intérêt général pouvant être publiés par ses soins.

1 - GENERALITES

1 - 1 Définitions

▪ **Matériel principal**

C'est le cœur de tout système SSI certifié. Au sens de la norme NF EN 54-13 c'est un composant de type 1.

▪ **Composant**

Un composant est le terme générique utilisé pour désigner un composant associé à au moins un matériel principal cœur du système certifié NF-SSI.

➤ **Composant de type 1** (au sens de la norme NF EN 54-13)

Dispositif assurant **au moins une fonction essentielle** dans le système SSI.

Dans tous les cas, les composants entrant dans le champ de la certification NF-SSI sont cités dans les fiches annexées aux règles de certification NF-SSI, ils sont tous de type 1.

➤ **Composant de type 2** (au sens de la norme NF EN 54-13)

Dispositif **qui n'assure pas de fonction essentielle** dans le système SSI, mais dont la fonction principale reste liée à la détection incendie, à l'évacuation ou à la mise en sécurité incendie (*Exemple : Tableau Répétiteur de Confort (TRC)*).

▪ **Produits spécifiques**

Produit n'entrant pas dans le champ de la présente certification qui fait néanmoins l'objet d'une associativité à un système certifié NF-SSI identifié. Les produits spécifiques assurent généralement une fonction essentielle.

Un déclencheur manuel ATEX, détecteurs possédant des caractéristiques particulières conçus pour des risques spéciaux et non couvert par une norme EN 54 (*détecteurs de gaz*), interface de communication (*switch, routeur, convertisseur fibre optique*) sont des exemples de **produits spécifiques**.

Au sens de la norme NF EN 54-13 c'est un composant de type 1.

▪ **Accessoire répertorié**

Produit n'entrant pas dans le champ de la présente certification qui fait néanmoins l'objet d'une associativité à un système certifié NF-SSI identifié ou qui a fait l'objet d'une association avant qu'ils n'entrent dans le champ de la présente certification. Les accessoires répertoriés n'assurent généralement pas de fonction essentielle.

Une imprimante, l'interface avec la GTB (*Gestion Technique d'un Bâtiment*) ou encore une UAE (*Unité d'Aide à l'Exploitation*) sont des exemples d'**accessoires répertoriés**.

Au sens de la norme NF EN 54-13 c'est un composant de type 2.

▪ **Produits**

Terme générique qui couvre les 3 types précédemment cités.

▪ **Produits utilisés dans le cadre de la maintenance (§ 6.2.4)**

Il s'agit de tout produit entrant dans la composition d'un système NF-SSI ou NF-DI ou NF-CMSI déjà installé et n'étant pas destiné à être installé dans un nouveau système.

Dans le cas d'un matériel certifié, ce produit doit être installé dans l'état correspondant à la dernière configuration, ou une configuration antérieure compatible avec le système installé, pour laquelle il était certifié avant sa déclaration d'usage pour la maintenance.

Il s'agit d'un matériel principal ou d'un composant qui a été certifié et pour lequel la fabrication en série a été stoppée par la volonté du titulaire mais qui est susceptible d'être à nouveau fabriqué par ce titulaire dans les mêmes conditions de production que précédemment et uniquement pour la maintenance d'installations existantes. Ces produits sont estampillés en bleu.

▪ **Produits certifiés NF-SSI associés à des Systèmes de Sécurité Incendie certifiés NF, dans le cadre de la maintenance et/ou l'extension d'installations existantes**

Il s'agit de pouvoir associer des produits certifiés NF-SSI à des systèmes de sécurité incendie d'installations existantes, à des fins de maintenance et/ou d'extension de ces installations. Ces associations induiront l'émission d'un « certificat d'associativité pour la maintenance et/ou l'extension de systèmes de sécurité incendie installés ».

Ces produits estampillés en rouge pourront être associés à des Systèmes certifiés NF existants, dont les matériels principaux et les composants peuvent être estampillés vert, bleu, blanc ou rouge.

▪ **« Associativité »**

La procédure de vérification de la compatibilité des différents produits est définie par les règles de certification NF-SSI qui déterminent les critères d'évaluation et garantissent le fonctionnement des composants.

L'associativité couvre :

- Des critères de compatibilité technique des différents produits du SSI,
- Des critères d'exigences système propres au SSI.

Toutes les configurations possibles du système ne pouvant pas être mises en œuvre en laboratoire, la méthode d'évaluation définie dans les règles de certification NF-SSI permet de garantir une évaluation avec un niveau de confiance acceptable dans les conditions opérationnelles et environnementales prédéterminées.

1 - 2 Dans le cadre de la marque NF-SSI, ce rapport identifie les matériels principaux, les composants et accessoires répertoriés répondant aux exigences du référentiel pouvant être associés pour constituer un SSI.

Ce rapport d'associativité est composé :

- D'une liste des fonctions supplémentaires du matériel principal mentionnée au paragraphe **4**,
- D'un diagramme d'associativité figurant au paragraphe **5**,
- D'une liste de produits associés mentionnée au paragraphe **6**.

Seuls les composants du paragraphe **6.1** font l'objet du marquage NF-SSI.

1 - 3 La description de chaque fonction supplémentaire de chaque produit couvert par la marque NF-SSI est donnée dans les notices techniques du produit concerné.

Pour le raccordement et l'installation, il faut se reporter aux textes d'installation qui sont applicables et aux notices correspondantes.

La nature et les longueurs maximales des câbles à utiliser pour interconnecter chaque composant du système sont indiquées dans les notices de ces composants. Ces conditions de raccordement ont été prises en compte pour la réalisation d'essais de validation, notamment pour les aspects CEM et associativité.

Les quantités maximales de matériels associables mentionnées dans le chapitre « Observations » sont données par référence.

En cas de mixage de plusieurs références sur une même ligne, les quantités maximales indiquées dans le présent rapport ne sont pas cumulables et les modalités de mixage doivent respecter la méthode de calcul (*ou équivalent*) mentionnée dans la notice.

2 - EVOLUTION DU RAPPORT

Ce rapport est évolutif. Il est identifié par un numéro invariable composé de six chiffres et éventuellement indicé d'une ou de deux lettres.

Chaque extension, au sens des règles de certification NF-SSI, fait l'objet d'un changement de l'indice du rapport.

Ce nouveau rapport annule et remplace la version précédente.

Objet de l'évolution : **Dernier Rapport d'essais n° DH 04 02 42 BH**
 Dossier n° 22 01 026

↳ Adjonction des matériels suivants :

- EAE/AES: AES 24V 12A RACK S
- EAE/AES: AES 48V 12A RACK S

↳ Passage au chapitre : 6.2.4 « Dans le cadre de la maintenance et/ou d'extensions d'installations existantes » des matériels suivants :

- EAE/AES: AES 24V 12A RACK
- EAE/AES: AES 48V 12A RACK

3 - CARACTERISTIQUES PRINCIPALES DU MATERIEL PRINCIPAL CŒUR DU SYSTEME

3.1 - Le Centralisateur de Mise en Sécurité Incendie de Type A est constitué

- D'un matériel central : MC20
- D'un matériel central optionnel : MCO20
- De matériel déporté classe
 AC1 (*même type d'ambiance climatique que le matériel central*)
 MD20, MD30, RCB2404, RCB11
- AC2 (*tout type d'ambiance climatique*)
 MEA20-24, MEA20-48, MEA20S-24, MEA20S-48, MEA20S-48/4, ME2404,
 MEA20-AT, MEA11-2, MEA11, MEA20I-48, MEA20I-24, MEA20m-48,
 MEA20m-24, MEA20a-24, MEA20a-48
- De dispositif de demande d'ouverture : Néant
- De matériel déporté incorporé au DAS : Néant

3.2 Le Centralisateur de Mise en Sécurité Incendie a une limite de capacité de

- Nombre maximum de fonctions de mise en sécurité incendie avec évacuation : 256
- Nombre maximum de Dispositifs Actionnés de Sécurité « DAS » : 1024
- Nombre maximum de Dispositifs Commandés Terminaux « DCT » : 2048
- Nombre de ZA par UGA 1 : 32
- Nombre de ZA par UGA IGH : 127
- Nombre de ZA par UGCIS : Néant

3.3 Le Centralisateur de Mise en Sécurité Incendie assure les fonctions de mise en sécurité suivantes

		OUI	NON
Compartimentage		<input checked="" type="checkbox"/>	<input type="checkbox"/>
Désenfumage		<input checked="" type="checkbox"/>	<input type="checkbox"/>
Evacuation	Diffusion du signal d'évacuation (UGA)	<input checked="" type="checkbox"/>	<input type="checkbox"/>
	Unité de Gestion Centralisée des Issues de secours (UGCIS)	<input type="checkbox"/>	<input checked="" type="checkbox"/>

3.4 Le Centralisateur de Mise en Sécurité Incendie permet la gestion de DAS

Nature		12 V	24 V	48 V
A rupture de courant	Sans contrôle de position	<input type="checkbox"/>	<input checked="" type="checkbox"/>	<input checked="" type="checkbox"/>
	Avec contrôle de position	<input type="checkbox"/>	<input checked="" type="checkbox"/>	<input checked="" type="checkbox"/>
A émission de courant	Sans contrôle de position	<input type="checkbox"/>	<input checked="" type="checkbox"/>	<input checked="" type="checkbox"/>
	Avec contrôle de position	<input type="checkbox"/>	<input checked="" type="checkbox"/>	<input checked="" type="checkbox"/>

3.5 Le Centralisateur de Mise en Sécurité Incendie permet la gestion

- **D'un nombre maximum de Voie de transmission**
 - Par 2 voies de transmission physiquement distinctes
 - MD20, MD30, RCB2404, RCB11 : 16
 - Par voie de transmission rebouclée
 - MEA20-24, MEA20-48, MEA20S-24, MEA20S-48, MEA20S-48/4, MEA20-AT, MEA11-2, MEA20I-48, MEA20I-24, MEA20m-48, MEA20m-24, MEA20a-24, MEA20a-48 : 32

- MEA11	: 31
- Par voie de transmission unique, non rebouclée	
- ME2404	: 256
▪ D'un nombre maximum de Matériel déporté par voie de transmission	
- Par 2 voies de transmission physiquement distinctes	
- MD20, MD30, RCB2404, RCB11	: 1
- Par voie de transmission rebouclée	
- MEA20-24, MEA20-48, MEA20S-24, MEA20S-48, MEA20-AT, MEA11-2, MEA20I-48, MEA20I-24, MEA20m-48, MEA20m-24, MEA20a-24, MEA20a-48	: 32
- MEA20S-48/4	: 16
- MEA11	: 31
- Par voie de transmission unique, non rebouclée	
- ME2404	: 220
▪ D'un nombre maximum de	
- Dispositif de demande d'ouverture	: Néant
- Ligne de télécommande par CMSI	: 2048
- Ligne de diffuseur d'évacuation par CMSI	: 2048
▪ D'une puissance maximum	
- Par matériel déporté	
MD20	: 384 Watts (48V)
MD30	: 384 Watts (48V)
RCB2404	: 11520 Watts (24V ou 48V)
RCB11	: 12800 Watts (24V ou 48V)
MEA20-24, MEA20S-24, MEA20I-24, MEA20m-24, MEA20a-24	: 56 Watts (24V)
MEA20-48, MEA20S-48, MEA20m-48, MEA20a-48	: 56 Watts (48V)
MEA20S-48/4, MEA20I-48	: 112 Watts (48V)
MEA11	: 24 Watts (24V ou 48V)
MEA11-2	: 50 Watts (24V ou 48V)
ME2404	: 5 Watts (24V ou 48V)
- Par ligne de télécommande	
MEA20-24, MEA20S-24, MEA20I-24, MEA20m-24, MEA20a-24	: 28 Watts (24V)
MEA20-48, MEA20S-48, MEA20S-48/4, MEA20I-48, MEA20a-48	: 28 Watts (48V)
MEA20m-48	: 25 Watts (48V)
MEA11	: 12 Watts (24V ou 48V)
MEA11-2	: 25 Watts (24V ou 48V)
MD20	: 50 Watts (24V), 100 Watts (48V)
MD30	: 50 Watts (24V), 100 Watts (48V)
RCB2404	: 120 Watts (24V ou 48V)
ME2404	: 5 Watts (24V ou 48V)
Carte CR4150	: 36 Watts (24V), 72 Watts (48V)
- Par ligne de diffuseur d'évacuation	
MEA20-24, MEA20S-24, MEA20I-24, MEA20m-24, MEA20a-24	: 28 Watts (24V)
MEA20-48, MEA20S-48, MEA20S-48/4, MEA20I-48, MEA20a-48	: 28 Watts (48V)
MEA20m-48	: 25 Watts (48V)
MEA11	: 12 Watts (24V ou 48V)
MEA11-2	: 25 Watts (24V ou 48V)
Module de puissance BIE24	: 60 Watts (24V), 120 Watts (48V)

3.6 Liste des fonctions optionnelles avec exigences

- Gestion de DAS communs (d'un CMSI « STT20 » ou de 2 CMSI « STT20 », sur réseau de communication FCnet ou réseau de communication CERLOOP)
- Gestion de DAS auto commandés
- Blocage automatisme SDI
 - Option 1 : Mise en sécurité automatique
 - Option 2 : Mise en sécurité automatique et manuelle
- Mise à l'arrêt ventilateur de désenfumage (« arrêt pompier »)

4- LISTE DES FONCTIONS SUPPLEMENTAIRES DU MATERIEL PRINCIPAL CŒUR DU SYSTEME

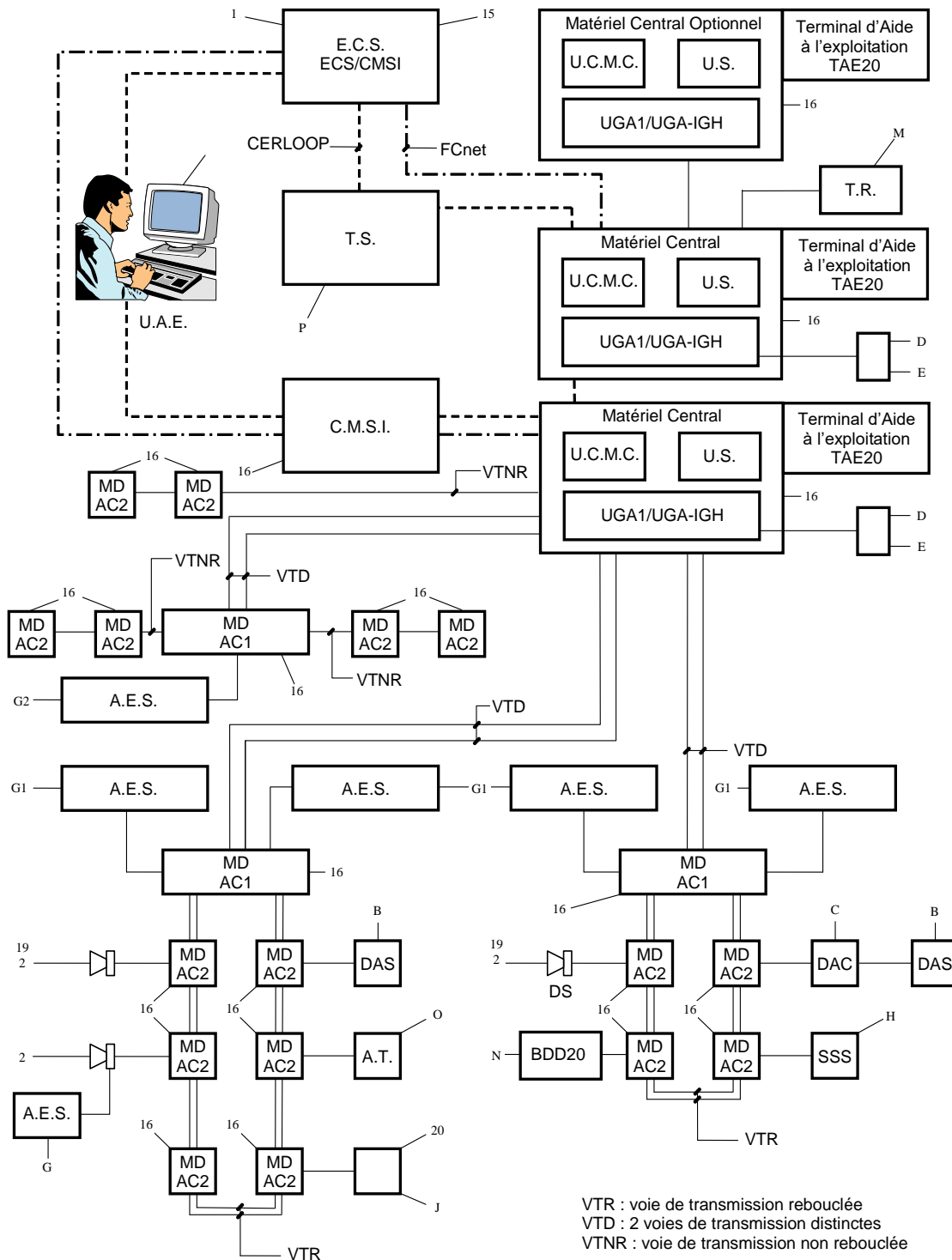
- Voyant jaune « niveau 2 »
- Voyant jaune « arrêt signal sonore »
- Voyant jaune « aide à la décision » (par fonction)
- Terminal d'aide à l'exploitation TAE20 (local)
- Report extinction sur une US
- Commande de réarmement à distance des coffrets de relayage (désenfumage)
- Sorties logiques programmables internes au matériel central (MC20) :

Dérangement CMSI	Report buzzer
Synthèse défaut position attente	Défaut position d'attente par fonction
Défaut position de sécurité par fonction	Position de sécurité par fonction
Dérangement par fonction	Commande reçue par fonction
UGA en alarme restreinte	UGA en évacuation générale
UGA en veille restreinte	Dérangement liaison UGA
Alarme restreinte par ZA (ERP)	Évacuation par ZA (ERP)
Acquit processus par ZA (ERP)	Dérangement liaison par ZA (ERP ou IGH)
Veille générale/veille restreinte par ZA (ERP)	
Commande BAES par ZA (ERP ou IGH)	
Défaut liaison SDI/CMSI	Veille restreinte pour ZA (ERP)
Synthèse défaut position de sécurité	Synthèse dérangement fonction
UGA-IGH en évacuation générale	Synthèse position de sécurité
Relais pour déverrouillage (sans temporisation) des issues de secours	
Contrat auxiliaire par ZA (ERP ou IGH)	
- Sorties logiques programmables internes au matériel déporté (MD20), (MD30)
 - Commande par fonction
- Sorties programmables par matériel déporté (MEA20S-xx ; MEA20-xx; MEA20a-xx; MEA20i-xx; MEA20m-xx) :
 - Relais pour déverrouillage (sans temporisation) des issues de secours
 - Équipement technique DI
 - Équipement technique CMSI
- Contacts programmables par matériel déporté (MEA20-AT)
 - Relais pour déverrouillage (sans temporisation) des issues de secours
 - Arrêt ventilateurs
 - Réarmement coffret de relayage pour ventilateurs de désenfumage
 - Commande/arrêt d'équipements techniques
 - Contact auxiliaire
- Entrées logiques programmables internes au matériel central (MC20) :

Télécommande par fonction	Dérangement liaison par ZA (ERP)
Commande évacuation par ZA (ERP)	Veille générale/veille restreinte par ZA
Acquit processus par ZA (ERP)	
- Filtrage des défauts de position d'attente (MEA20S-xx ; MEA20-xx; MEA20a-xx; MEA20i-xx; MEA20m-xx) :
 - Carte relais : BX1R-RT(+), BX4R-2RTP ; BX8R-1RT
 - Report à distance des défauts de position des DAS (carte CU4220)
 - Commande d'une zone d'alarme avec temporisation et/ou sans temporisation

- Sortie d'information vers un ordinateur PC
- Interactivité avec le STT11
- Fonctionnement en réseau via la carte « FN2001 » (*interne*) de l'interface de communication « FCGW20 » ou « FCGW20-2 » (*réseau de communication FCnet*).
- Sortie « RTnet » tableaux répéteurs d'exploitation (*carte FTM1001-F1*)
- Gestion de DAS raccordés à un autre CMSI (*sur réseau de communication FCnet ou réseau de communication CERLOOP*)
- Sortie réseau de communication CERLOOP (*carte K1D081, fonctionnement en réseau*)
- 2 sorties bus de communication TAE20 « T-BUS » (*carte CP4260*)
- Envoie d'information vers l'extérieur (*sortie Ethernet ou FCnet de la carte FCGW20-2*)

5- DIAGRAMME D'ASSOCIATIVITE



6- LISTE DES PRODUITS REpondant AUX EXIGENCES DU REFERENTIEL NF-SSI (Voir NOTA)

6.1 Composants entrant dans la composition système NF-SSI

Repère sur diagramme	Matériel principal	Titulaire	Référence	Numéro d'identification	Observations
16	CMSI	SIEMENS	STT20	CMSI 100 A	/
	Matériel déporté AC1	SIEMENS	MD20		
			MD30		
			RCB2404		
			RCB11		
	Matériel déporté AC2	SIEMENS	MEA20-AT		
			MEA20-48		
			MEA20-24		
			MEA20I-48		
			MEA20I-24		
			MEA20m-48		
			MEA20m-24		
			MEA20a-24		
MEA20a-48					
Matériel central optionnel	SIEMENS	MCO20			
Repère sur diagramme	Dénomination Composants	Titulaire	Référence	Numéro d'identification	Observations
1 bis	ECS	SIEMENS	FC2020-ECS	ECS 057 I	1, 5
			FC2020R-ECS	ECS 057 J	
			FC2040-ECS	ECS 057 K	
			FC2040R-ECS	ECS 057 L	
			FC2030-ECS	ECS 057 M	
			FC2060-ECS	ECS 057 N	
			FC2060R-ECS	ECS 057 O	
			FC2080R-ECS	ECS 057 Q	
2 quarto	DSAF	TEXECOM Limited	PSS-0079	DS 011 C	1, 4
			PNS-0005	DS 019 A	
			PNS-0001	DS 021 A	
		AE&T	T105N 24 Vcc	DS 027 A	
			T105N 48 Vcc	DS 027 B	
			T105024-S 24 Vcc	DS 027 C	
			T105048-S 48 Vcc	DS 027 D	
			T121N 48 Vcc	DS 028 A	
			T121N 24 Vcc	DS 028 B	
			T121048-S 48 Vcc	DS 028 C	
T121024-S 24 Vcc	DS 028 D				
2 quarto - 20 bis	DSAF avec ou sans DVAF	EATON ELECTRICAL PRODUCTS LIMITED	SY/C/T/L/CIs B/10-60V	DS 008 A	1, 4
			ROLP/C/B/T/CIs B/24+48V	DS 006 A	
2 quarto - 20 bis	DSAF avec message avec ou sans DVAF	EATON ELECTRICAL PRODUCTS LIMITED	SYV/C/T/M/L/CIs B/10-60V	DS 004 A	1, 4
2 quarto - 20 bis	DSAF / DVAF	TEXECOM Limited	ENCA1000	DS 021 B	1, 4
			ENDA1000	DS 021 C	

Repère sur diagramme	Dénomination Composants	Titulaire	Référence	Numéro d'identification	Observations
3 bis	EAE	SLAT	AES 24V 12A RACK S	EAE 013 R	1, 17
			AES 48V 12A RACK S	EAE 019 I	
15	ECS/CMSI	SIEMENS	FC2040-FA	ECS 057 A / CMSI 108 A	1, 5
			FC2040R	ECS 057 C / CMSI 108 C	
			FC2020-FZ	ECS 057 B / CMSI 108 B	
			FC2020R	ECS 057 D / CMSI 108 D	
			FC2030-FA	ECS 057 H / CMSI 108 H	
			FC2060-FA	ECS 057 F / CMSI 108 F	
			FC2060R	ECS 057 G / CMSI 108 G	
			FC2080R	ECS 057 P / CMSI 108 I	
16	CMSI	SIEMENS	STT20	CMSI 100 A	1, 2, 5
			STT11	CMSI 037 A	1, 2
18	TRE	SIEMENS	FT1001-F1	TRE 012 A	1, 17
			FTA1001-F1	TRE 012 B	
19	DAGS	COOPER FULLEON	DAGS 3000RL	DAGS 002 A	1, 4
			DAGS 3000R	DAGS 002 B	
20	DL	COOPER FULLEON	SOLISTA MAXI	DL 001 A	1, 4
			SOLEX 15	DL 007 A	
			SOLEX 10	DL 008 A	
20 bis	DVAF	EATON ELECTRICAL PRODUCTS LIMITED	Solista LX Ceiling	DL 018 A	1, 4
			Solista LX Wall	DL 019 A	
24	ECSAV	ALLIGATOR	SEV4-SA-NF	ECSAV 001 A	1, 25

6.2 Autres produits faisant l'objet d'une associativité

6.2.1 Composants faisant l'objet d'une associativité avec le système SSI et certifiés dans le cadre d'une autre marque NF ou A2P

Repère sur diagramme	Dénomination Composants	Titulaire	Référence	Conformité	Observations
B	DAS	Tous constructeurs	/	NF S 61-937	1, 7
C	DAC	Tous constructeurs	/	NF S 61-938	1, 9
D	BAAS / BAAL / BAASL	Tous constructeurs	/	NF C 48-150	1, 6
E	BAES	Tous constructeurs	/	NF C 71-800 NF C 71-801	1, 8

6.2.2 Liste des produits spécifiques

Repère sur diagramme	Produits spécifiques	Marque commerciale	Référence	Observations
G1	AES	SLAT	AES48-4B-S	1, 11
G2			AES 24V 12A RACK S	
			AES 48V 12A RACK S	
/	Convertisseur	WESTERMO	ODW-720-F2	1, 2
			ODW-730-F2	1, 5, 17, 21
			EDW-100	1, 22
			DDW-120	1, 23
			MCW-211	
		PHOENIX CONTACT	PSI-MOS-DNET CAN/FO 850/BM	1, 20
/	Routeur ADSL	WESTERMO	FDV-206-1D-1S	1, 22
/	Switch	WESTERMO	SDW-541	1, 23
			SDW-532	
			SDW-550	
			Lynx L206-F2G	
/	Module de puissance	SIEMENS	BIE24	1, 4
/	Passerelle	SIEMENS	NK8237.2	1, 24

6.2.3 Liste des accessoires répertoriés

Repère sur diagramme	Accessoires répertoriés	Marque commerciale	Référence	Observations
B	DAS	Tous constructeurs	/	1, 7
L	UAE	SIEMENS	SYNCER (<i>logiciel pour PC</i>)	1, 13
			MM8000 (<i>logiciel pour PC</i>)	1, 23
			Desigo CC (<i>logiciel pour PC</i>)	
N	Boîtier défaut DAS	SIEMENS	BDD20	1, 15
O	Arrêt technique	Tous constructeurs	Relais 48 Vcc / 3,5 W	1, 16
/	Matériel pour personnes souffrant d'une déficience sensorielle	Tous constructeurs	/	1, 18
		SIEMENS	SERVEUR SIWAY HANDICAP	1, 19
/	ECSAV (<i>non certifié NF-SSI, conforme à la norme NF S 61-936</i>)	Tous constructeurs	/	1, 26
/	Panneau lumineux	SIEMENS	WPL	1, 4

6.2.4 Dans le cadre de la maintenance et/ou d'extensions d'installations existantes

Repère sur diagramme	Matériel principal	Titulaire ou Marque commerciale (pour accessoires)	Référence	Numéro d'identification	Observations
16	Matériel déporté AC2	SIEMENS	ME2404	CMSI 100 A	/
			MEA11		
			MEA20S-48		
			MEA20S-24		
			MEA20S-48/4		
			MEA11-2		
Repère sur diagramme	Dénomination Composants	Titulaire ou Marque commerciale (pour accessoires)	Référence	Numéro d'identification	Observations
1	ECS	SIEMENS	CS1140	ECS 002 A	1, 2
			CI1142	ECS 002 B	
			CIR1145	ECS 002 D	
			CC1142-ECS	ECS 002 F	1, 3
			CS1115	ECS 006 A	
CIR1115	ECS 006 C				
2	DSNA avec message	SECURIVOC	COFFRET MULTIVOC VS	DS 017 A	1, 4, 11
			POWEROVOC VS	DS 017 B	
			RACK MULTIVOC VS	DS 017 C	
			CSNF08	DS 017 A	
			FPSN08	DS 017 B	
		RSNF08	DS 017 C		
ALLIGATOR	SEV	DS 016 A			
2b	Avertisseurs sonores non autonomes	AET	T105N	Accessoires répertoriés	1, 10
			T120		
			T121		
		SIEMENS	DIF24		
			DIF48		
			SG110		
			SIR48FC		
SIR24FC					
2t	Avertisseurs sonores non autonomes (avec message)	SIEMENS	321MS + boîtier synchro	Accessoires répertoriés	1, 10
		SECURIVOC	MULTIVOC version : - boîtier : 1 voie - rack : 1 à 5 voies POWEROVOC		1, 10, 11
3 bis	EAE	SLAT	AES 24V 12A RACK	EAE 013 K	1, 17
			AES 48V 12A RACK	EAE 019 F	
15	ECS/CMSI	SIEMENS	FC2040	ECS 057 A / CMSI 108 A	1, 5
		SIEMENS	FC2020	ECS 057 B / CMSI 108 B	
19	Avertisseur AGS	SIEMENS	AGS24/48	Accessoires répertoriés	1, 10

Repère sur diagramme	Dénomination Composants	Titulaire ou Marque commerciale (pour accessoires)	Référence	Numéro d'identification	Observations
20	Avertisseur lumineux	SIEMENS	PA1280 C05	Accessoires répertoriés	1, 10
		FULLEON	SOLEX10		1, 4
			SOLEX15		1, 10
			SOLISTA MAXI BLANC		
		SOLISTA SQM (SQMSB/RL/W)			
G	AES	Tous constructeurs	/	Accessoires répertoriés	1, 11
G2		SIEMENS	AES11		
		SLAT	MERCURE RK 24V 16 A		
			AES 24V 12A RACK AES 48V 12A RACK		
H	SSS	Tous constructeurs	/	Accessoires répertoriés	1, 12
J	Avertisseur sonore et lumineux	FULLEON	ROLP SOLISTA (ROLP/RL/W/S et ROLP/RL/W/D)	Accessoires répertoriés	1, 10
L	UAE	SIEMENS	MM5000	Accessoires répertoriés	1, 13
M	Tableau renvoi d'informations	SIEMENS	J3000	Accessoires répertoriés	1, 14
P	TS	SIEMENS	CZ10-10	TS 026 A	1, 2
			CZ10-11B/C	TS 027 A	
			CZ10-11A	TS 044 C	
			CZ10-12A/B/C		
/	Module interface de communication	SIEMENS	FCGW20-2 autonome	Accessoires répertoriés	1, 5
/	Dispositif visuel « entrée interdite »	ADF- Systèmes	AL1-XB	Accessoires répertoriés	1, 10

NOTA

- Les conditions dans lesquelles les composants sont associés, sont mentionnées dans la colonne « Observations ».
- Le numéro d'identification est limité au numéro initial du produit, y compris la lettre de variante, sans indication de l'indice lié aux modifications.
- Un détecteur reconditionné comporte, sur son certificat composant NF-SSI, la lettre « R » entre le type et le numéro. L'associativité est identique à celle du matériel de base.

7 - OBSERVATIONS

Numéro 1

Vérification d'associativité réalisée selon Annexe 1 Partie 2 des règles de certification NF-SSI.

Numéro 2

Il se raccorde un maximum de 64 participants (fonctionnement en réseau) sur la sortie réseau de communication CERLOOP dans la limite de 32 SDI.

L'utilisation des convertisseurs « ODW-720-F2 » permet d'augmenter la longueur de la liaison (*liaison fibre optique de 80 km maximum entre 2 convertisseurs*).

Numéro 3

Il se raccorde un ECS sur la sortie de communication BMS (CU4250).

Numéro 4

Il se raccorde par ligne diffuseurs d'évacuation de l'UGA un maximum de :

Tension nominale d'alimentation (Volts)	MEA20x-24	MEA20x-48	MEA11		MEA11-2, MEA20m-X		Module de puissance BIE24	
	24	48	24	48	24	48	24	48
SY/C/T/L/CIs B/10-60V (<i>sans DVAF</i>), SOLISTA MAXI, DAGS 3000 RL, DAGS 3000 R	32	32	/	/	32	32	/	/
SYV/C/T/M/L/CIs B/10-60V (<i>sans DVAF</i>)	10	3	/	/	7	7	9	17
MULTIVOC VS, CSNF08	30	30	/	/	30	30	/	/
POWEROVOC VS, FPSNF08	/	30	/	/	30	30	/	/
RACK MULTIVOC VS, RSNF08	6	6	/	/	6	6	/	/
SEV (<i>version coffret</i>)	8	8	/	/	8	8	/	/
SEV (<i>version Rack</i>)	5	5	/	/	1	1	/	/
SOLISTA MAXI BLANC, PSS-0079	32	32	/	/	32	32	32	32
T105N 24 Vcc, T105024-S 24 Vcc	32	/	/	/	30	/	32	/
T105N 48 Vcc	/	14	/	/	/	23	/	32
T105048-S 48 Vcc	/	17	/	32	/	23	/	32
T121N 24 Vcc	/	/	/	/	2	/	2	/
T121N 48 Vcc, T121048-S 48 Vcc	/	/	/	/	/	/	/	9
T121024-S 24 Vcc	/	/	/	/	/	/	2	/
Module de puissance BIE24	1	1	1	1	1	1	/	/
SOLEX 10	10	12	/	/	6	8	20	32
SOLEX 15	4	4	/	/	3	4	8	11
Solista LX Wall, Solista LX Ceiling (<i>0,5Hz, High Power</i>)	32	32	/	/	32	32	32	32
SYV/C/T/M/L/CIs B/10-60V (<i>avec DVAF: 0,5H High Power</i>)	8	3	/	/	6	4	12	16
SY/C/T/L/CIs B/10-60V (<i>avec DVAF : 0,5Hz High Power</i>)	32	28	/	/	32	32	32	32
PNS-0005	2	/	/	/	/	/	3	4
PNS-0001	32	20	/	/	/	/	32	32
ROLP/C/B/T/L/CIs B/24+48V (<i>classe B sans DVAF</i>)	18	2	/	/	10	4	32	32
ROLP/C/B/T/L/CIs B/24+48V (<i>classe B avec DVAF : 0,5Hz High Power</i>)	18	2	/	/	8	3	20	32
ENCA1000, ENDA1000 (<i>0,5Hz</i>)	20	10	/	/	/	/	22	32
WPL	27	/	/	/	/	/	21	/

Numéro 5

- Il se raccorde un ECS ou un ECS/CMSI (*mono fonction UGA*) sur la sortie communication UFP (*carte CO4150*).
- Il se raccorde un maximum de 16 participants avec un maximum de 2 CMSI « SST20 » (*fonctionnement en réseau*) sur la sortie réseau de communication « FCnet » de l'interface de communication « FCGW20 ».
- Il se raccorde un maximum de 34 participants (*fonctionnement en réseau, avec un maximum de 16 CMSI « STT20 », 16 équipements « FC20-xx » et 2 UAE*) sur le réseau de communication « FCnet » de l'interface de communication « FCGW20-2 » ou du module « FCGW20-2 autonome ».
- L'utilisation des convertisseurs « ODW-730-F2 » permet d'augmenter la longueur de la liaison (*liaison fibre optique de 80 km maximum entre 2 convertisseurs*).

Numéro 6

Un maximum de 16 blocs autonomes d'alarme sonore et/ou lumineuse d'évacuation (*BAAS, BAAL, BAASL*) de type Sa ou Sa-Me conformes à la norme NF C 48-150 se raccordent à la sortie contact auxiliaire (*sortie programmable « contact auxiliaire par ZA »*) de l'UGA.

Numéro 7

Tous DAS conformes à la norme NF S 61-937 et adaptés au mode de télécommande se raccordent au CMSI.

Numéro 8

Tous BAES conformes à la norme NF S 71-800 et NF C 71-801 se raccordent par l'intermédiaire d'un relais sur une sortie programmable « BAES par ZA ».

Numéro 9

Tous DAC conformes à la norme NF S 61-938 et adaptés au mode de télécommande se raccordent au CMSI.

Numéro 10

Il se raccorde par lignes diffuseurs d'évacuation de l'UGA, leur nombre est fonction du courant disponible par sortie :

- MEA20-24, MEA20S-24, MEA20I-24, MEA20m-24, MEA20a-24 : 1,2 A sous 24 V
- MEA20-48, MEA20S-48, MEA20S-48/4, MEA20I-48, MEA20a-48 : 0,6 A sous 48 V
- MEA20m-48 : 0,5 A sous 48V
- MEA11 : 0,5 A sous 24 V, 0,25 A sous 48 V
- MEA11-2 : 1 A sous 24 V, 0,5 A sous 48 V
- Module de puissance BIE24 : 2,5 A sous 24 ou 48 V

Numéro 11

Ces alimentations électriques de sécurité (*AES, tension nominale 24 Volts avec convertisseur 56V*), conformes à la norme NF S 61-940 se raccordent au CMSI ou au DSNA.

L'alimentation électrique de sécurité (*AES, tension nominale 24 Volts*) « MERCURE RK 24V 16A » se raccorde uniquement aux matériels déportés « RCB2404 ».

Numéro 12

Un seul système de sonorisation de sécurité (SSS) conforme à la norme EN 60849 se raccorde par ligne diffuseur d'évacuation de l'UGA.

Numéro 13

L'UAE « SYNCER » (*logiciel pour PC*) se raccordent sur la sortie réseau de communication CERLOOP ou la sortie réseau de communication FCnet.

Numéro 14

Il se raccorde sur les sorties relais programmables du CMSI.

Numéro 15

Un seul boîtier défaut DAS « BDD20 » se raccorde à la carte « CU4220 ».

Numéro 16

Ils se raccordent aux lignes de télécommande des matériels déportés « MEA20-48 », « MEA20S-48 », « MEA20I-48 », « MEA11-2 » ou « MEA20S-48/4 » et permettent l'arrêt d'équipements techniques liés à la sécurité incendie.

Numéro 17

Il se raccorde un maximum de 16 TRE par sortie « RTnet » du CMSI.

Ces TRE nécessitent une alimentation externe 24 Volts.

L'utilisation des convertisseurs « ODW-730-F2 » permet d'augmenter la longueur de la liaison (*liaison fibre optique de 80 km maximum*).

Numéro 18

Tous matériels d'évacuation complémentaire pour personnes souffrant d'une déficience sensorielle, de type commandable par contact sec, se raccordent à l'UGA.

Numéro 19

Un seul « SERVEUR SIWAY HANDICAP » se raccorde par ligne diffuseur d'évacuation de l'UGA.

Numéro 20

L'utilisation des convertisseurs « PSI-MOS-DNET CAN/FO 850/BM » permet d'augmenter la longueur de la liaison (*liaison fibre optique de 5km maximum entre 2 convertisseurs*) entre le matériel central et le matériel central optionnel.

Numéro 21

Il se raccorde un seul terminal d'aide à l'exploitation « TAE20 » (*déporté*) sur le bus de communication T-BUS.

L'utilisation des convertisseurs « ODW-730-F2 » permet d'augmenter la longueur de la liaison (*liaison fibre optique de 80km maximum entre 2 convertisseurs*).

Numéro 22

Le convertisseur « EDW-100 » se raccorde sur le bus de communication T-BUS et le routeur ADSL « FDV-206-1D-1S » se raccorde sur ce convertisseur et permet l'envoi d'informations à l'extérieur.

Numéro 23

Les UAE « MM8000 » (*logiciel pour PC*) ou « Desigo CC » (*logiciel pour PC*) se raccordent :

- soit à la sortie « FCnet » de l'interface de communication « FCGW20-2 »
- soit à la sortie « Ethernet » de l'interface de communication « FCGW20-2 »
- soit via la passerelle « NK8235.2 » ou « NK8235.4 » et via la passerelle « MK7022 », à la sortie réseau de communication « CERLOOP » (*carte K1D081*)

- L'utilisation des convertisseurs « DDW-120 » permet d'augmenter la longueur de la liaison Ethernet (*liaison filaire de 12km maximum entre 2 convertisseurs*).
- L'utilisation des convertisseurs « MCW-211 » ou des switchs « SDW-541 » ou « SDW-532 » permet d'augmenter la longueur de la liaison Ethernet (*liaison fibre optique de 40km maximum entre 2 convertisseurs ou 2 switchs*).
- L'utilisation du switch « SDW-550 » ou « Lynx L206-F2G » (*liaison Ethernet*) permet de concentrer plusieurs participants sur l'UAE, ou de multiplier les UAE.

- Les switches « SDW-532 », « SDW-541 », « SDW-550 », « Lynx L206-F2G » et les convertisseurs « MCW-211 », « DDW-100 », « DDW-120 » sont alimentés par un équipement d'alimentation électrique (EAE, tension nominale 24 ou 48 Volts) ou par une alimentation électrique de sécurité (AES, tension nominale 24 ou 48 Volts).

Numéro 24

Les passerelles « NK8235.2 » ou « NK8235.4 » permettent l'envoi d'informations à l'extérieur. Les passerelles « NK8235.2 » ou « NK8235.4 » se raccordent via la passerelle « NK8237.2 » à la sortie réseau de communication « CERLOOP » (carte K1D081).

Numéro 25

Un seul ECSAV se raccorde au CMSI par ligne de diffuseur d'évacuation et sortie contact auxiliaire.

Numéro 26

Un seul ECSAV (*non certifié NF-SSI*) se raccorde conformément au schéma de principe du chapitre 2.11.1 de l'annexe 1 des règles de certification NF-SSI.

« FIN du Rapport d'Associativité »