

Item: HJ66A

NOTE: Use only on devices marked suitable for use with J Fuse Adapter Kits.

For use with: 600 Amp VBII Safety Switches, Series "A"

600A Class "J" Fuse Adapter Kit

Installation Instructions

 Danger	 Peligro	 Danger
Hazardous Voltage. Will cause death or serious injury.	Tensión peligrosa. Puede causar la muerte o lesiones graves.	Tension dangereuse. Danger de mort ou risque de blessures graves.
 Turn off and lock out all power supplying this device before working on this device. Replace all covers before power supplying this device is turned on.	Desenergice totalmente antes de instalar o darle servicio. Reemplace todas las barreras y cubiertas antes de energizar el interruptor.	Couper l'alimentation de l'appareil et barrer avant de travailler. Remplacez tous les couverts avant que l'approvisionnement de pouvoir soit alimenté.

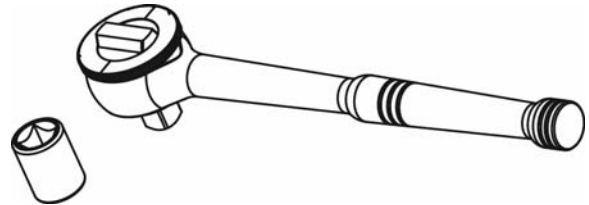
Use only with Siemens certified components.

NOTE - These instructions do not purport to cover all details or variations in equipment, or to provide for every possible contingency to be met in connection with installation, operation or maintenance. Should further information be desired or should particular problems arise, which are not covered sufficiently for the purchaser's purposes, the matter should be referred to the local Siemens sales office. The contents of this instruction manual shall not become part of or modify any prior or existing agreement, commitment or relationship. The sales contract contains the entire obligation of Siemens. The warranty contained in the contract between the parties is the sole warranty of Siemens. Any statements contained herein do not create new warranties or modify the existing warranty.

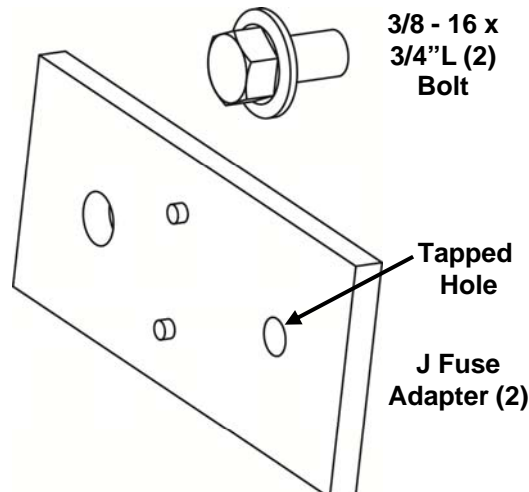
TRADEMARKS - Unless otherwise noted, all names identified by ® are registered trademarks of Siemens AG or Siemens Industry, Inc. The remaining trademarks in this publication may be trademarks whose use by third parties for their own purposes could violate the rights of the owner.

Recommended tools:

**1/2" socket,
Torque wrench**



Cat. #: HJ66A



	<p>⚠ Danger Hazardous Voltage. Will cause death or serious injury.</p>	<p>⚠ Peligro Tensión peligrosa. Puede causar la muerte o lesiones graves.</p>	<p>⚠ Danger Tension dangereuse. Danger de mort ou risque de blessures graves.</p>
	<p>Turn off and lock out all power supplying this device before working on this device. Replace all covers before power supplying this device is turned on.</p>	<p>Desenergice totalmente antes de instalar o darle servicio. Reemplace todas las barreras y cubiertas antes de energizar el interruptor.</p>	<p>Couper l'alimentation de l'appareil et barrer avant de travailler. Remplacez tous les couverts avant que l'approvisionnement de pouvoir soit alimenté.</p>

1. Prepare switch for J fuse adapter installation.
 - Turn OFF and lock out all power supplying this device before working on the device.
 - Turn OFF the switch
 - Remove any installed fuses
2. Assemble “J” fuse onto “J” fuse adapters with the two hex head bolts provided as shown in Fig. 1 & 2.

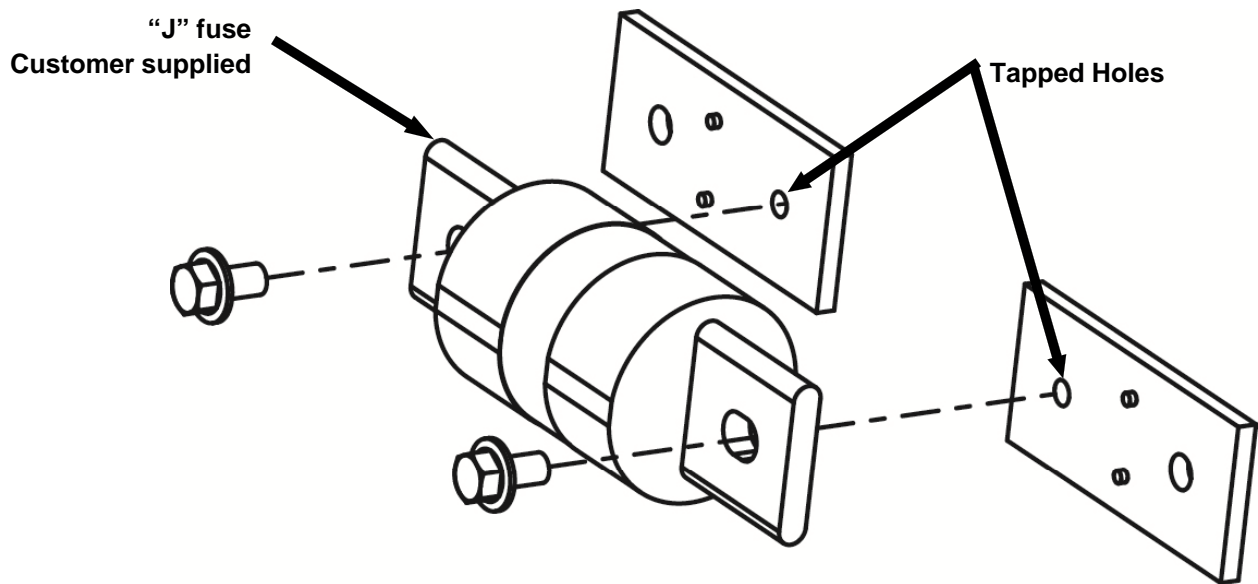


Fig. 1

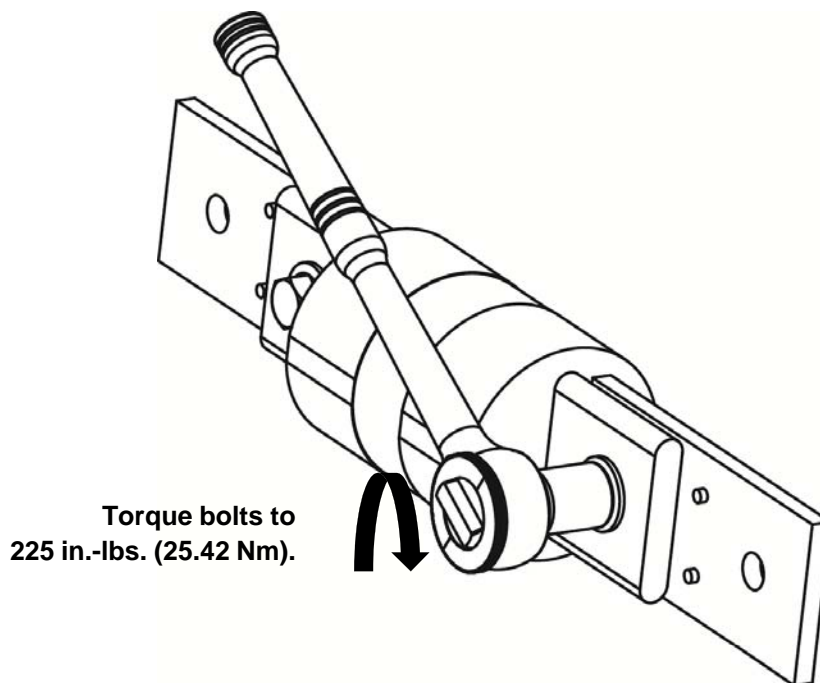


Fig. 2

-
- Align "J" Fuse assembly over line and load base as shown in Fig. 3. (For a 240 volt switch, reposition the load base to J fuse position).
 - Push "J" Fuse assembly towards bottom as shown Fig's. 4 & 5, surface of connector until seated as shown in Fig 6.

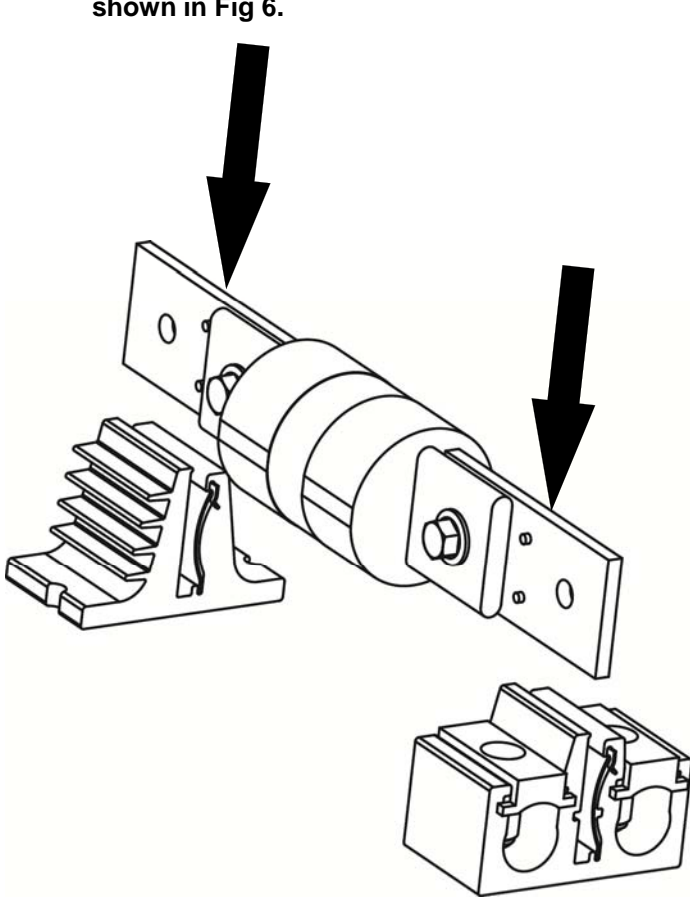


Fig. 3

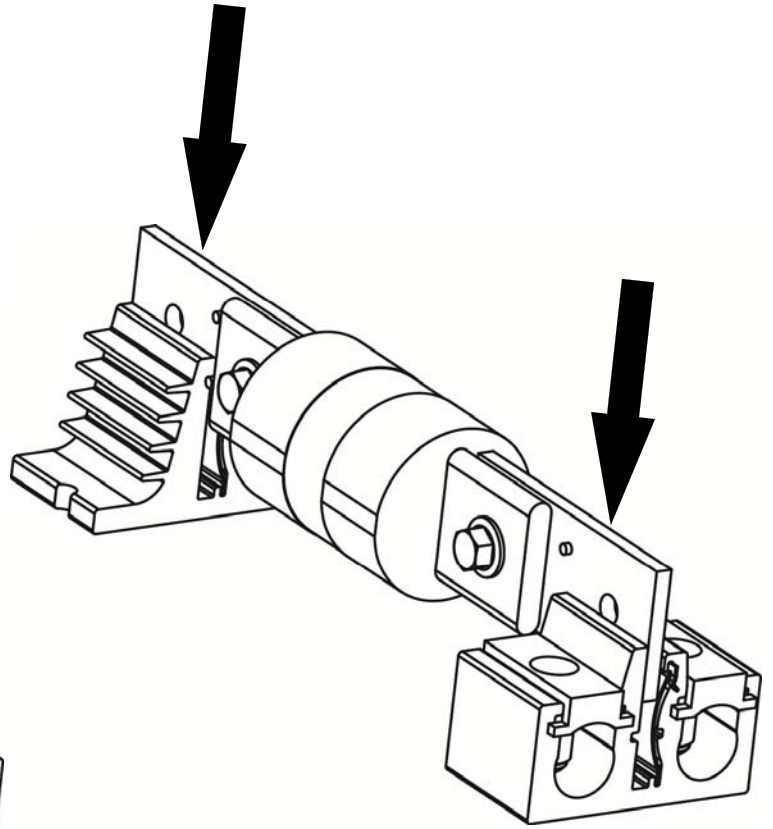


Fig. 4

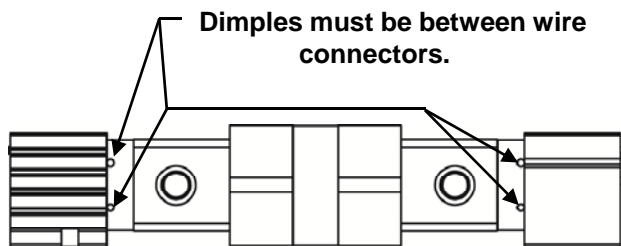


Fig. 5

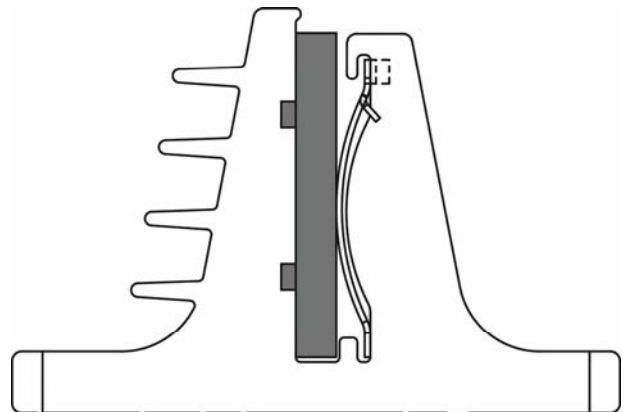


Fig. 6

	<p>⚠ Danger Hazardous Voltage. Will cause death or serious injury.</p>	<p>⚠ Peligro Tensión peligrosa. Puede causar la muerte o lesiones graves.</p>	<p>⚠ Danger Tension dangereuse. Danger de mort ou risque de blessures graves.</p>
	<p>Turn off and lock out all power supplying this device before working on this device. Replace all covers before power supplying this device is turned on.</p>	<p>Desenergice totalmente antes de instalar o darle servicio. Reemplace todas las barreras y cubiertas antes de energizar el interruptor.</p>	<p>Couper l'alimentation de l'appareil et barrer avant de travailler. Remplacez tous les couverts avant que l'approvisionnement de pouvoir soit alimenté.</p>

5. Check torque on “J” fuse screws after seated as shown in Fig. 8.

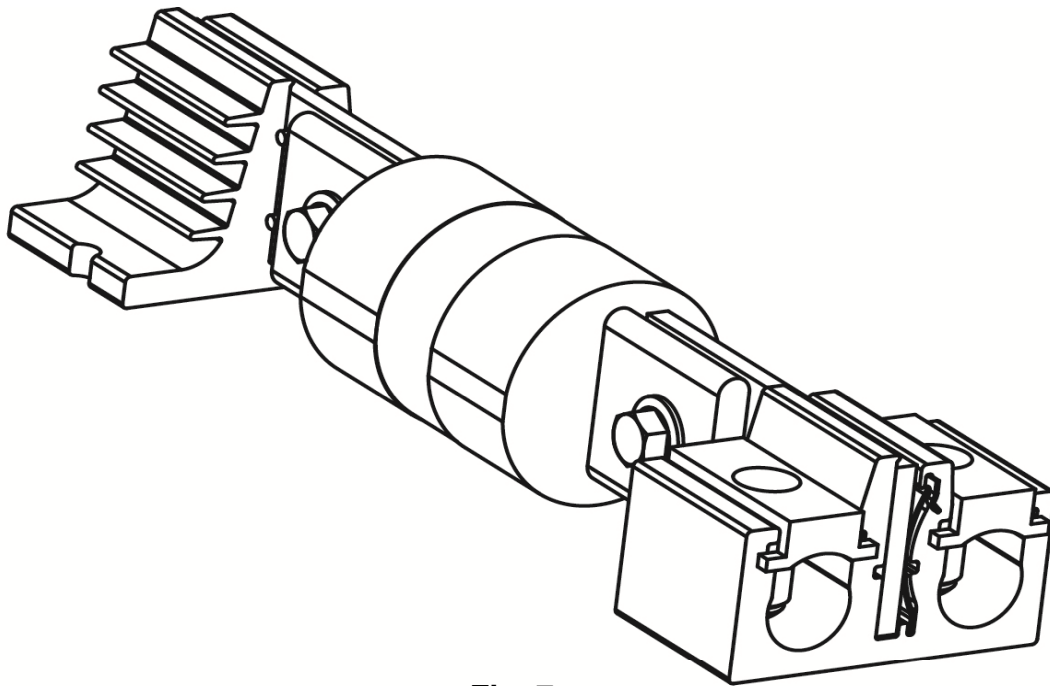
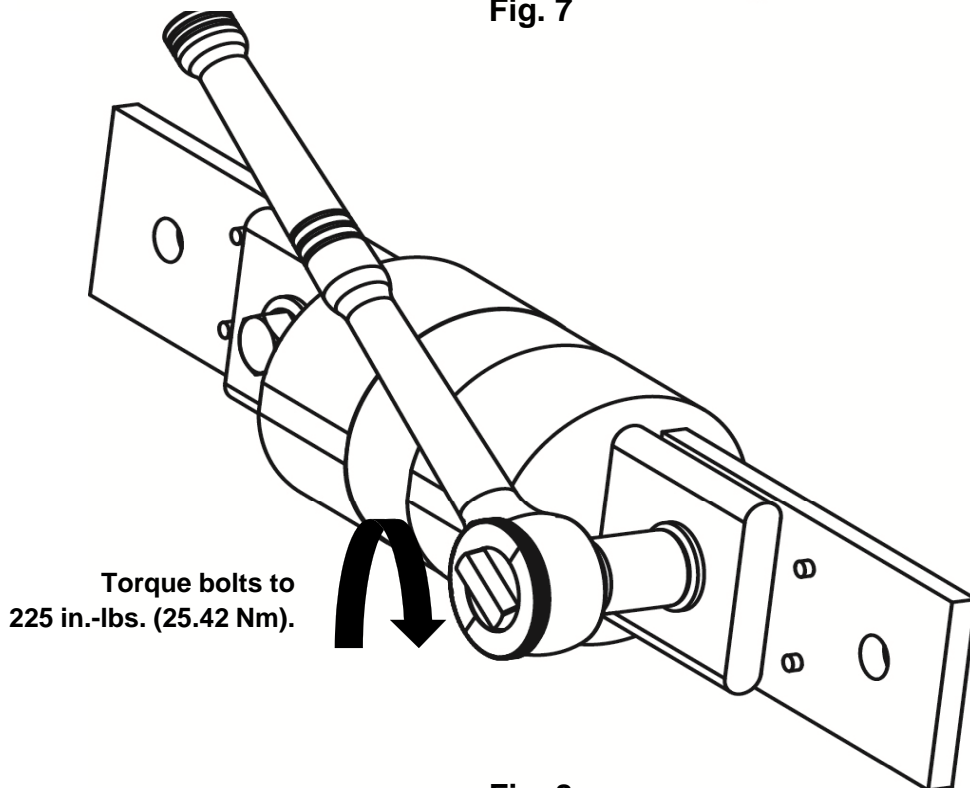


Fig. 7



Torque bolts to
 225 in.-lbs. (25.42 Nm).

Fig. 8

6. Close cover before restoring power.

Technical Support: Toll Free: 1-800-241-4453 Internet: www.usa.siemens.com/powerdistribution

Article : HJ66A

REMARQUE : N'utiliser que des dispositifs portant une mention à l'effet qu'ils conviennent aux ensembles d'adaptateur de fusible de classe J.

600A Ensemble d'adaptateur de fusible de classe « J »

À utiliser avec : Interrupteurs de sécurité VBII à fusibles de série A à usage intensif de 600 A

Instructions d'installation

 Danger	 Peligro	 Danger
Hazardous Voltage. Will cause death or serious injury.	Tensión peligrosa. Puede causar la muerte o lesiones graves.	Tension dangereuse. Danger de mort ou risque de blessures graves.
 Turn off and lock out all power supplying this device before working on this device. Replace all covers before power supplying this device is turned on.	Desenergice totalmente antes de instalar o darle servicio. Reemplace todas las barreras y cubiertas antes de energizar el interruptor.	Couper l'alimentation de l'appareil et barrer avant de travailler. Remplacez tous les couverts avant que l'approvisionnement de pouvoir soit alimenté.

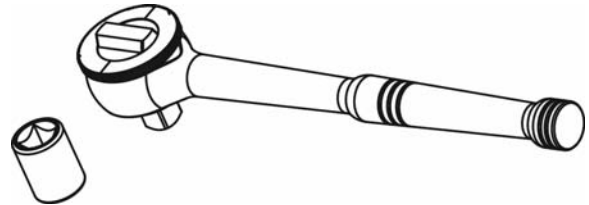
Utiliser uniquement avec des composantes certifiées de Siemens.

REMARQUE - Ces instructions ne prétendent pas couvrir tous les détails ou les variations de l'équipement, ni prévoir chaque éventualité pouvant être rencontrée lors de la connexion, l'exploitation ou l'entretien. Si plus d'information est désirée ou si des problèmes particuliers surviennent, qui ne sont pas couverts suffisamment aux fins de l'acheteur, il faut adresser ces questions au bureau local de Siemens. Le contenu de ce manuel d'instruction ne fera pas partie de tout accord, engagement ou relation préalable ou existant et ne le modifiera pas. Le contrat de vente contient l'obligation intégrale de Siemens. La garantie contenue dans le contrat entre les parties est la garantie unique offerte par Siemens. Toute autre déclaration contenue aux présentes ne crée pas de nouvelles garanties et ne modifie pas la garantie existante.

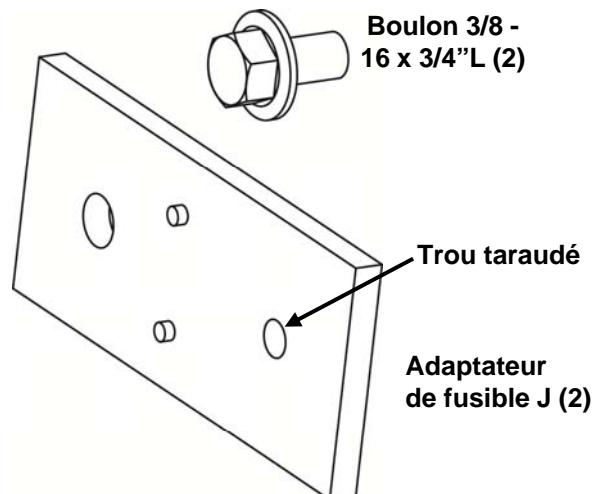
MARQUES DE COMMERCE - Sauf indication contraire, tous les noms identifiés par MD sont des marques déposées de Siemens AG ou de Siemens Industry, Inc. Les autres marques dans cette publication peuvent être des marques dont l'utilisation par des tiers à leurs propres fins pourrait violer les droits du propriétaire.

Outils recommandés :

**Douille de 1/2 po,
clé dynamométrique**



N° de cat. : HJ66A



	<p>⚠ Danger Hazardous Voltage. Will cause death or serious injury.</p>	<p>⚠ Peligro Tensión peligrosa. Puede causar la muerte o lesiones graves.</p>	<p>⚠ Danger Tension dangereuse. Danger de mort ou risque de blessures graves.</p>
	<p>Turn off and lock out all power supplying this device before working on this device. Replace all covers before power supplying this device is turned on.</p>	<p>Desenergice totalmente antes de instalar o darle servicio. Reemplace todas las barreras y cubiertas antes de energizar el interruptor.</p>	<p>Couper l'alimentation de l'appareil et barrer avant de travailler. Remplacez tous les couverts avant que l'approvisionnement de pouvoir soit alimenté.</p>

1. Préparer l'interrupteur pour l'installation de l'adaptateur de fusible J.
 - Mettre hors tension et verrouiller l'alimentation avant d'intervenir sur cet appareil.
 - Placer l'interrupteur en position ARRÊT.
 - Enlever tous les fusibles installés.
2. Assembler le fusible « J » dans l'adaptateur « J » à l'aide des deux boulons à tête hexagonale fournis, tel qu'illustré aux Fig. 1 et 2.

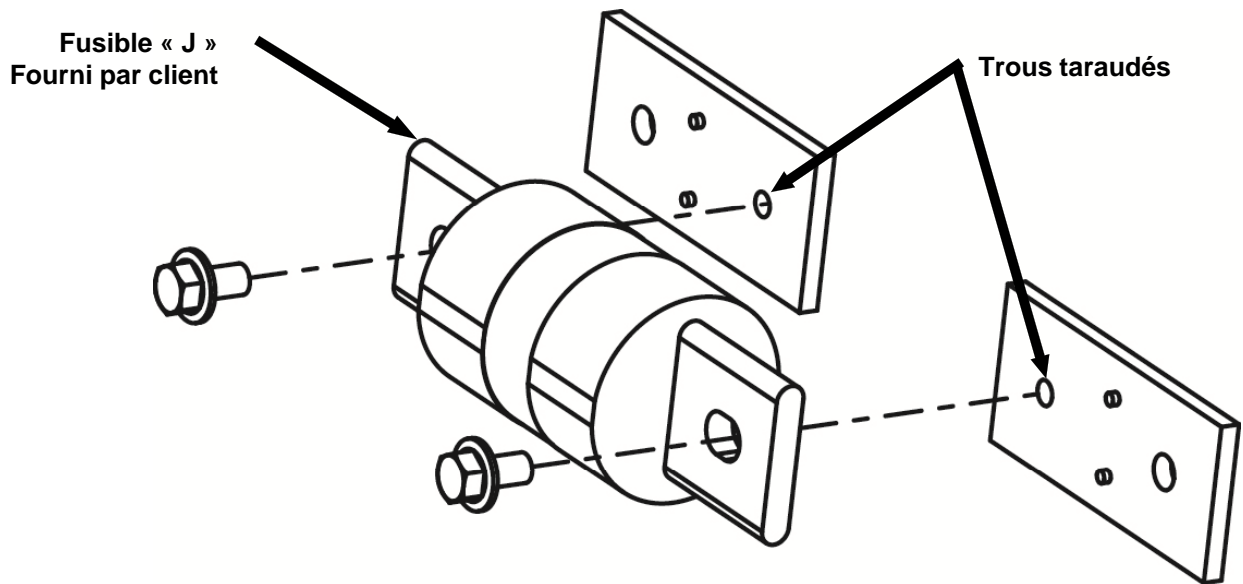


Fig. 1

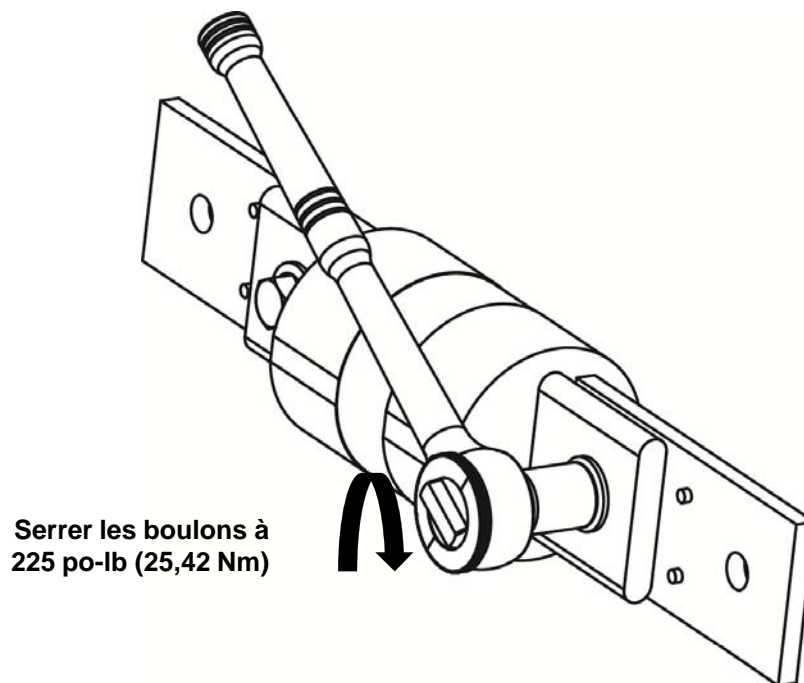


Fig. 2

3. Aligner l'ensemble de fusible « J » avec les bases de ligne et de charge, tel qu'illustré à la Fig. 3. (Pour un interrupteur de 240 volts, repositionner la base de charge dans la position du fusible J.)
4. Pousser l'ensemble de fusible « J » vers le bas (Fig. 4 et 5) sur la surface du connecteur, jusqu'à ce qu'il soit bien installé (Fig 6).

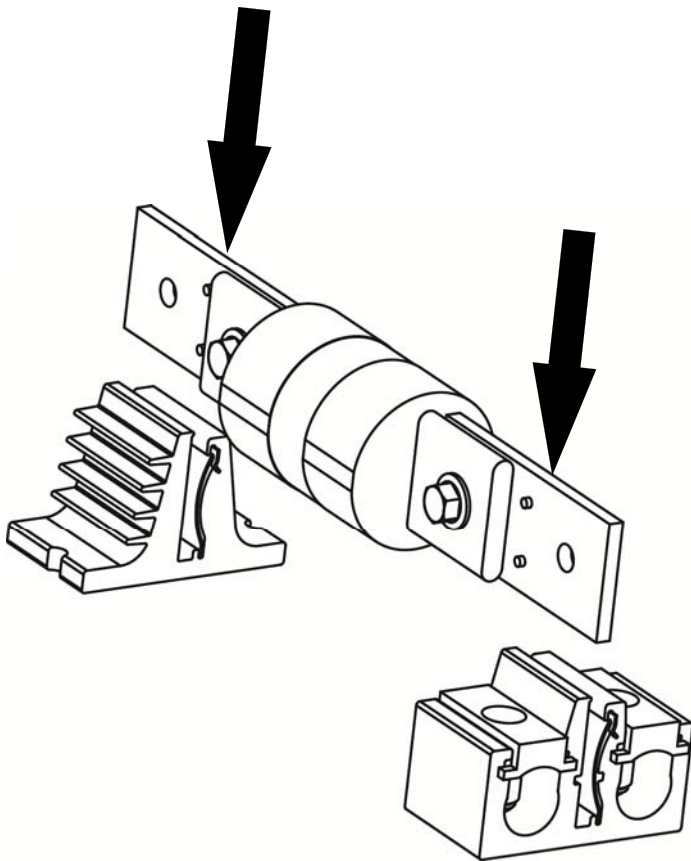


Fig. 3

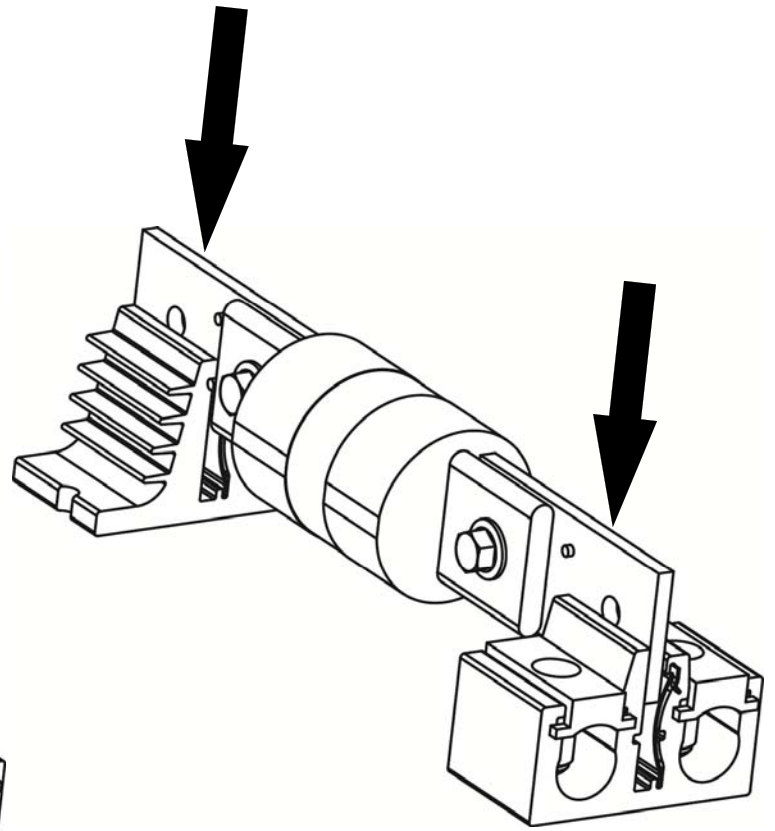


Fig. 4

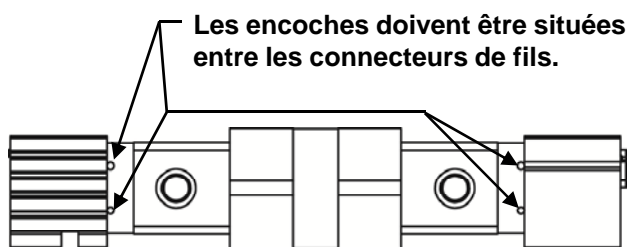


Fig. 5

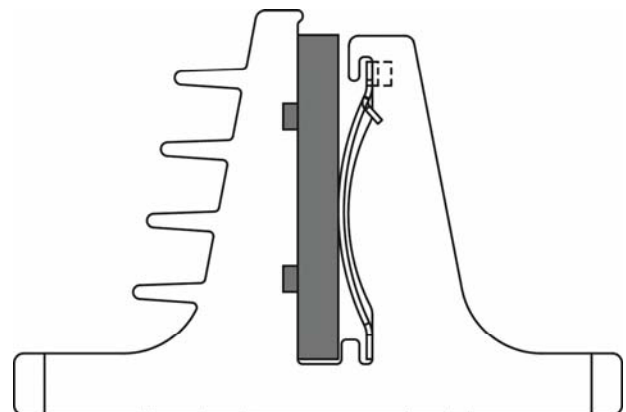


Fig. 6

	<p>⚠ Danger Hazardous Voltage. Will cause death or serious injury.</p>	<p>⚠ Peligro Tensión peligrosa. Puede causar la muerte o lesiones graves.</p>	<p>⚠ Danger Tension dangereuse. Danger de mort ou risque de blessures graves.</p>
	<p>Turn off and lock out all power supplying this device before working on this device. Replace all covers before power supplying this device is turned on.</p>	<p>Desenergice totalmente antes de instalar o darle servicio. Reemplace todas las barreras y cubiertas antes de energizar el interruptor.</p>	<p>Couper l'alimentation de l'appareil et barrer avant de travailler. Remplacez tous les couverts avant que l'approvisionnement de pouvoir soit alimenté.</p>

5. Une fois l'installation terminée, vérifier le couple des vis de fusible « J » (Fig. 8).

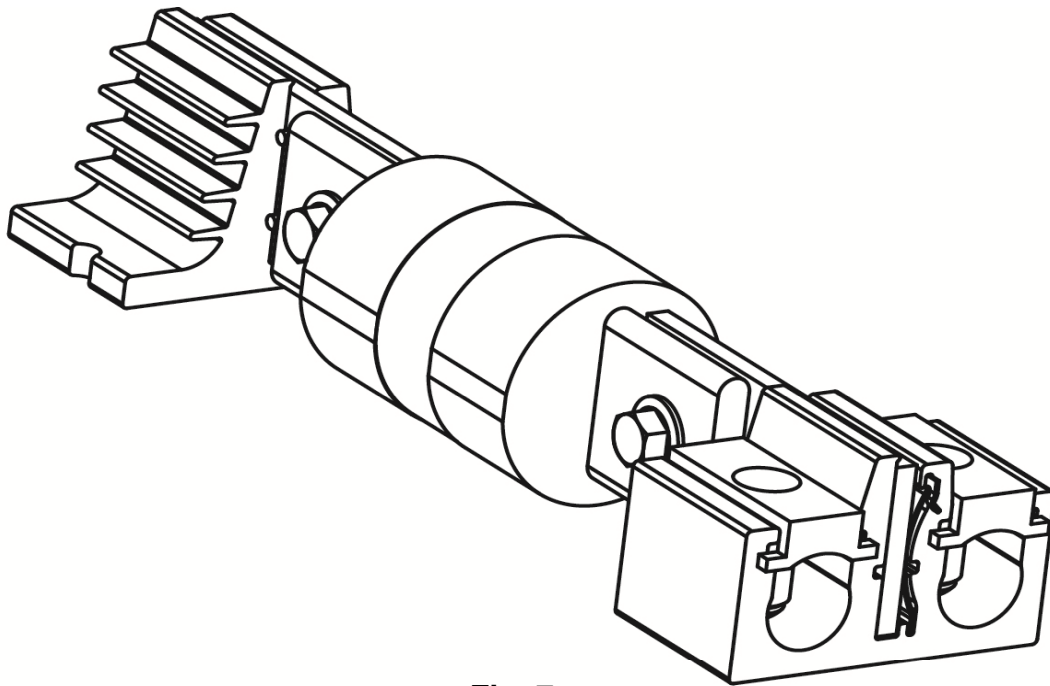


Fig. 7

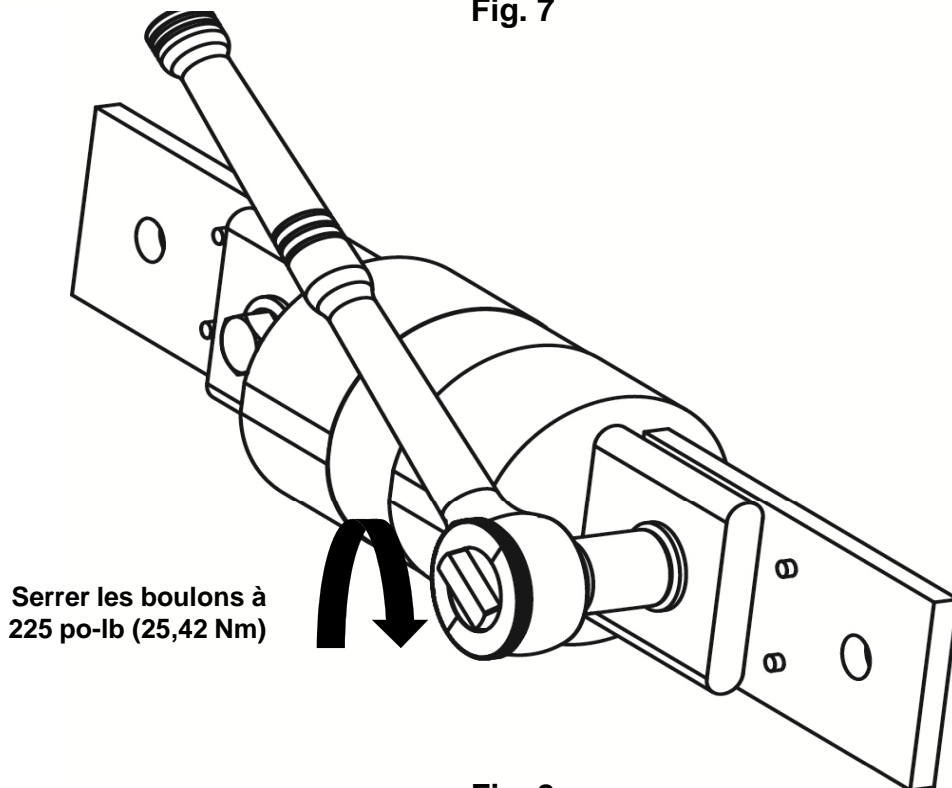


Fig. 8

6. Fermer le couvercle avant de remettre sous tension.

Services de soutien technique : Sans frais : 1-800-241-4453 Internet: www.usa.siemens.com/powerdistribution