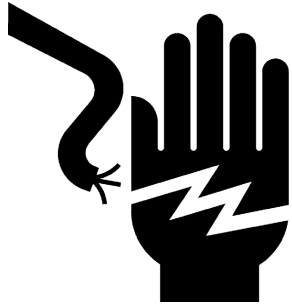
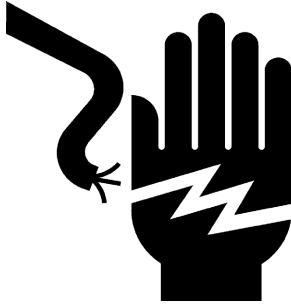
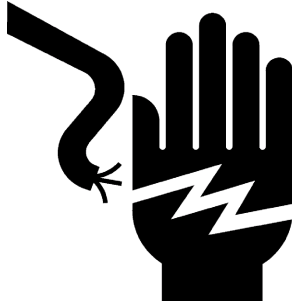


**INSTRUCTIONS FOR  
INSTALLATION OF THE  
PLUG-ON NEUTRAL  
COMBINATION ARC FAULT  
CIRCUIT INTERRUPTER  
(AFCI)  
& CIRCUIT BREAKER**

**Instructions pour  
l'installation du  
disjoncteur combiné  
anti-arcs à neutre  
enfichable.**

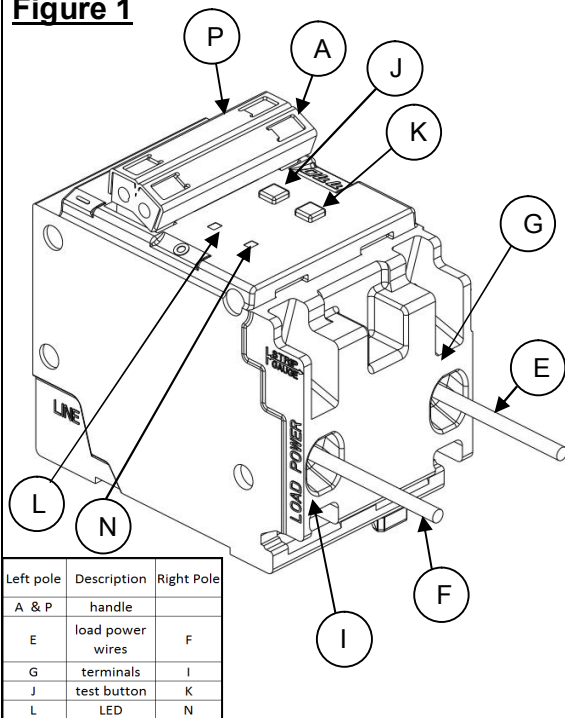
**INSTRUCCIONES PARA  
LA INSTALACIÓN DE  
INTERRUPTOR TIPO  
FALLA DE ARCO (AFCI)  
CON NEUTRAL PLUG-  
ON/ENCHUFABLE**

		
<b>⚠ DANGER</b>	<b>⚠ DANGER</b>	<b>⚠ PELIGRO</b>
<b>Hazardous voltage. Will cause death or serious injury.</b>	<b>Tension dangereuse. Peut causer la mort ou des blessures graves.</b>	<b>Voltaje peligroso. Causará la muerte o lesiones graves.</b>
Turn off and lock out power supplying equipment before installing AFCI.	Couper et verrouiller l'alimentation de l'équipement avant d'installer l'AFCI.	Apague y corte el suministro de corriente al equipo antes de instalar el AFCI.

<b>SAFETY INSTRUCTIONS</b>	<b>INSTRUCTIONS DE SÉCURITÉ</b>	<b>INSTRUCCIONES DE SEGURIDAD</b>
<ol style="list-style-type: none"> <li>AFCI circuit breakers must be installed and serviced by a qualified electrician only.</li> <li>To prevent severe shock or electrocution, always turn the power off before working on or inside equipment.</li> <li>Replace all doors and covers before turning on power to this equipment.</li> </ol>	<ol style="list-style-type: none"> <li>Les disjoncteurs AFCI doivent être installés et réparés par un électricien qualifié uniquement.</li> <li>Pour éviter les décharges électriques et l'électrocution, toujours couper l'alimentation électrique avant de travailler sur ou dans l'équipement.</li> <li>Replacer toutes les portes et les couvercles avant de remettre cet équipement sous tension.</li> </ol>	<ol style="list-style-type: none"> <li>Los cortacircuitos AFCI deben ser instalados y reparados únicamente por electricistas calificados.</li> <li>Para evitar electrocución o descarga eléctrica severa, siempre desconecte la corriente antes de trabajar sobre o dentro del equipo.</li> <li>Vuelva a colocar todas las puertas y cubiertas antes de activar el suministro de corriente a este equipo.</li> </ol>

<b>⚠ CAUTION</b>	<b>⚠ PRUDENCE</b>	<b>⚠ PRECAUCIÓN</b>
<b>Hazard of Equipment Damage. Will cause Damage to the AFCI Module.</b>	<b>Dangers de dommages à l'équipement. Risque de dommages au module AFCI.</b>	<b>Peligro de daño al equipo. Dañará el módulo AFCI.</b>
Do not reverse-feed or back-wire. Do not subject to megger, high voltage, or hi-pot test. Remove the breaker before high-potting occurs on the system or on the circuit.	Ne pas inverser les connexions. Ne pas soumettre à un mégohmmètre, à une tension élevée ou à un essai diélectrique. Retirer le disjoncteur avant de soumettre le système ou le circuit à un essai diélectrique.	No retroalimente ni conecte por el lado opuesto. No someta el equipo a pruebas de megóhmetro, alto voltaje, o alta tensión. Quite el cortacircuitos antes de que ocurra alta tensión eléctrica en el sistema o el circuito.

**Figure 1**



Left pole	Description	Right Pole
A & P	handle	
E	load power wires	F
G	terminals	I
J	test button	K
L	LED	N

**INSTALLATION INSTRUCTIONS**

See Figure 1

1. Turn "OFF" and lock out the power to the equipment in which the AFCI is to be installed.
2. Move the handle of the breaker (A) to the "OFF" position.
3. Engage the back of the AFCI with the mounting tabs in the panelboard. Push down firmly on the front end to engage both the line terminal stab and neutral terminal stab.
4. Strip insulation off load wires to a length of 3/8 in.
5. Connect load neutral wire (not shown) into the panel neutral bar and load power wires (E and F) to terminals (G and I) as shown in Fig.1. Torque per specifications on wiring diagram or equipment label.

Ensure that wire connectors are properly torqued to 25 lb.in.  
To be installed only in Siemens Plug-On Neutral Enclosures.

**TESTING INSTRUCTIONS**

1. Turn on power to load center or panel board.
2. Turn "ON" the AFCI handle.
3. Press one of the blue push to test buttons (PTT) (J or K) as shown in Fig.1.
4. If the handle moves to the tripped position, move the handle of the breaker (A) to the "OFF" position and then to the "ON" position to reset the breaker.
5. Press the other blue push to test buttons (PTT) (J or K) as shown in Fig.1. Repeat step 4.

The AFCI breaker is functioning properly when the following conditions are met:

1. The circuit is interrupted.
2. The handle moves to the tripped center position (P) as shown in Fig.1.

If the breaker does not trip, check the troubleshooting section below.

**Note: Test every month.**

**TROUBLESHOOTING**

**Problem: AFCI does not trip after pressing the test button.**

Possible Cause	Solution
Panelboard is not energized	Check to ensure that the panelboard is energized.
The circuit breaker handle is in the "OFF" position	The circuit breaker handle must be in the "ON" position.
The circuit breaker is in the tripped position	Reset the circuit breaker by switching the handle to the "OFF" position and then to the "ON" position.
Panel neutral (terminal) is not connected to the neutral bus bar	Check that the load power wire, panel neutral (terminal) wire and load neutral wire are properly connected.

**Problem: AFCI trips immediately after the AFCI or a connected device has been turned on.**

Possible Cause	Solution
Short-circuit	If the AFCI trips when a device is turned on, remove the device from the circuit and turn the AFCI on. If the AFCI does not trip this would indicate a short in the device. A qualified electrician should make the repairs.
Neutral is shared with a circuit other than the two circuits intended	Check wiring to ensure that the neutral connection is ONLY shared between the two circuits protected by this AFCI.
An arc-fault condition exists	Reset the circuit breaker by switching the handle to the "OFF" position and then to the "ON" position. If the AFCI trips again, call a qualified electrician to make the repairs.

**Problem: AFCI trips after it has been turned on, but not immediately**

Possible Cause	Solution
Overloaded circuit	There are probably too many devices plugged into the circuits and overloading the AFCI.
An arc-fault condition exists	Reset the circuit breaker by switching the handle to the "OFF" position and then to the "ON" position. If the AFCI trips again, call a qualified electrician to make the repairs.

**If solutions do not work, the AFCI circuit breaker must be replaced.**

**AFCI will need to be replaced if the following conditions are displayed by the yellow LEDs**

**LED (L, N): Blinking**

**LED Indication Guide (after recent trip has occurred) (See Figure 1)**

Turn AFCI to "ON" position

Observe LED indications and compare to chart at right:

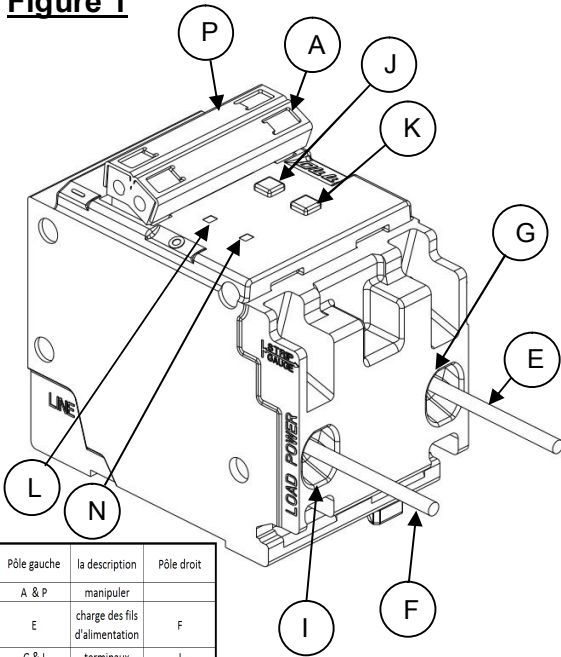
LED indications will appear for 5 seconds each time the AFCI is turned "ON" and will display each time the breaker is reset up to 30 days after the last trip.

The last known trip condition can be cleared by the following process:

1. Turn the AFCI to the "OFF" position.
2. Simultaneously press and hold both PTT buttons.
3. Turn the AFCI to the "ON" position.
4. Simultaneously release both PTT buttons within (3) seconds.

LED INDICATOR		LAST KNOWN TRIP CONDITION
LED (L)	LED (N)	
OFF	OFF	Overcurrent
ON	OFF	Arc Fault (Leg A) or PTT Passed
OFF	ON	Arc Fault (Leg B) or PTT Passed

**Figure 1**



Pôle gauche	la description	Pôle droit
A & P	manipuler	
E	charge des fils d'alimentation	F
G & I	terminaux	I
J	bouton de test	K
L	LED	N

**INSTRUCTIONS D'INSTALLATION**

Voir la Figure 1

1. Couper et verrouiller l'alimentation électrique vers l'équipement sur lequel l'AFCI doit être installé.
2. Mettre la manette du disjoncteur (A) sur la position Arrêt.
3. Enclencher l'arrière de l'AFCI/GFCI sur les languettes de montage du tableau de contrôle. Pousser fermement sur l'avant du disjoncteur pour engager simultanément la lame d'alimentation et la lame d'alimentation neutre.
4. Dénuder les fils d'alimentation sur 10 mm (3/8 po).
5. Brancher le fil électrique neutre (non démontré ici) sur la barre neutre du tableau de contrôle et les fils électriques de phase (E et F) sur les bornes (G et I) comme illustré en Fig. 1.

Assurez-vous que les connecteurs de fil sont correctement serrés à 25 lb  
6. Installer uniquement dans un coffret de neutre enfichable de marque Siemens.

**INSTRUCTIONS DE TEST**

1. Mettre le tableau de répartition ou le tableau de contrôle sous tension.
2. Mettre la manette de l'AFCI sur la position Marche.
3. Appuyer sur l'un des boutons de test bleus (J ou K) comme illustré à la Fig. 1.
4. Si la manette se déplace à la position déclenchée, mettre la manette du disjoncteur à la position Arrêt, puis à la position Marche pour réarmer le disjoncteur.
5. Appuyer sur l'autre bouton de test bleu (J ou K) comme illustré à la Fig. 1. Répéter l'étape 4.

L'AFCI fonctionne correctement si :

1. Le circuit est interrompu.
2. La manette se déplace à la position centrale déclenchée (P) comme illustré à la Fig. 1.

Si le disjoncteur ne se déclenche pas, consulter la section de dépannage ci-dessous.

**Note: Testé tous les mois**

**DÉPANNAGE**

**Problème : L'AFCI ne se déclenche pas après que le bouton de test a été activé.**

Cause possible	Solution
Le tableau de contrôle n'est pas sous tension.	Vérifier que le tableau de contrôle est sous tension.
La manette du disjoncteur est sur Arrêt.	La manette du disjoncteur doit être sur Marche.
La manette du disjoncteur est en position déclenchée.	Réarmer le disjoncteur en mettant la manette sur Arrêt puis sur Marche.
Le fil électrique neutre destiné au tableau de contrôle n'est pas branché sur une barre neutre.	S'assurer que le fil électrique de phase, le fil électrique neutre du tableau de contrôle et le fil électrique neutre du circuit sont bien branchés.

**Problème : L'AFCI se déclenche immédiatement après la mise sous tension de l'AFCI ou d'un appareil connecté.**

Cause possible	Solution
Court-circuit	Si l'AFCI se déclenche lorsqu'un appareil est mis sous tension, retirer l'appareil du circuit et mettre l'AFCI sur marche. Si l'AFCI ne se déclenche plus, ceci indique probablement un court-circuit dans l'appareil. Confier les réparations à un électricien qualifié.
Le neutre est partagé avec un circuit autre que les deux circuits dédiés.	S'assurer que le fil de phase et le fil de neutre du circuit sont sur le même circuit de dérivation.
Il y a un défaut d'arc.	Réarmer le disjoncteur en mettant la manette sur Arrêt, puis sur Marche. Si l'AFCI se déclenche encore, contacter un électricien qualifié pour les réparations.

**Problème : L'AFCI se déclenche peu de temps après avoir été mis sous tension.**

Cause possible	Solution
Circuit en surcharge	Il y a probablement trop d'appareils branchés dans les circuits et ceux-ci surchargent l'AFCI.
Il y a un défaut d'arc.	Réarmer le disjoncteur en mettant la manette sur Arrêt, puis sur Marche. Si l'AFCI se déclenche encore, contacter un électricien qualifié pour les réparations.

**Si les solutions ne fonctionnent pas, l'AFCI doit être remplacé.**

**L'ICDA doit être remplacé si les conditions suivantes sont indiquées par les DEL jaunes.**

**DEL (L, N) : Clignotante**

**Guide des indications DEL (après un déclenchement récent) (voir la Figure 1)**

Mettre l'AFCI sur marche.

Observer les indications des DEL et comparer avec le tableau à droite :

Les indications des DEL apparaissent pendant 5 secondes à chaque mise sous tension de l'AFCI.

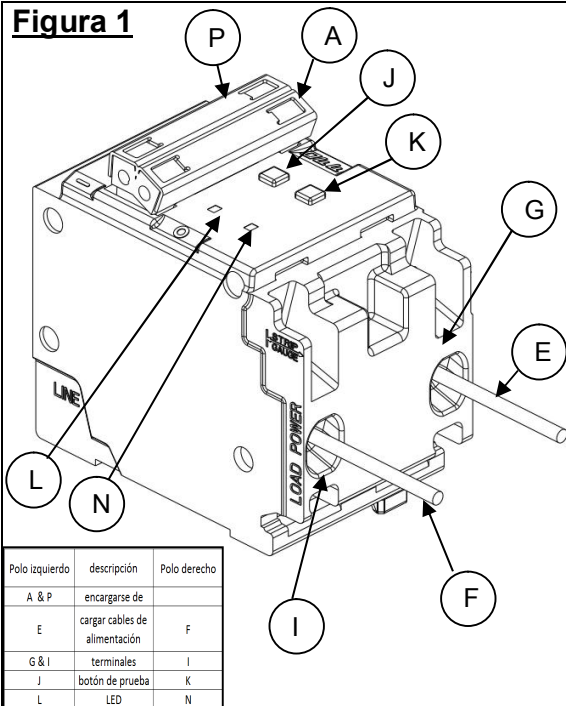
L'affichage apparaîtra chaque fois que le disjoncteur est réarmé jusqu'à 30 jours après le dernier déclenchement.

La dernière condition de déclenchement connue peut être effacée par la méthode suivante :

1. Mettre l'AFCI sur Arrêt.
2. Appuyer simultanément sur les deux boutons de test sans les relâcher.
3. Mettre l'AFCI sur Marche.
4. Relâcher simultanément les deux boutons de test dans les 3 secondes.

INDICATEUR DEL		DERNIÈRE CAUSE DE DÉCLENCHEMENT CONNUE
DEL (L)	DEL (N)	
ÉTEINTE	ÉTEINTE	SURINTENSITÉ
ALLUMÉE	ÉTEINTE	DÉFAUT D'ARC (PATTE A) ou PTT Passé
ÉTEINTE	ALLUMÉE	DÉFAUT D'ARC (PATTE B) ou PTT Passé

**Figura 1**



Polo izquierdo	descripción	Polo derecho
A & P	engargarse de	
E	cargar cables de alimentación	F
G & I	terminales	I
J	botón de prueba	K
L	LED	N

**INSTRUCCIONES PARA LA INSTALACIÓN**

Vea la Figura 1

1. Apague y corte la corriente al equipo en el cual se instalará el AFCI.
2. Mueva la manija del cortacircuito (A) hasta la posición "OFF" (apagado).
3. Enganche la parte posterior del AFCI con las lengüetas de montaje en el panel de distribución. Presione firmemente hacia abajo en el extremo delantero para enganchar la inserción del terminal de línea y la inserción de la terminal neutro.
4. Quite el aislamiento de los cables de carga hasta una longitud de 3/8 de pulgada (9,5 mm).
5. Conecte el cable neutro de la carga (no mostrado) en la barra neutro del panel y los cables activos (E y F) a las terminales (G e I), como se muestra en la Fig. 1. Ajuste según las especificaciones del diagrama de cableado o en la etiqueta del equipo.

Asegúrese de que los conectores de cable estén debidamente apretados a 25 lb in. Para instalar solo en gabinetes Siemens con neutral Plug-On/Enchufable.

**INSTRUCCIONES DE PRUEBA**

1. Conecte la corriente al centro de carga o al panel de distribución.
2. Coloque la manija del AFCI en la posición "ON" (encendido).
3. Presione uno de los pulsadores azules para probar los botones (PTT) (J o K), como se muestra en la Fig. 1.
4. Si la manija se mueve a la posición de disparo, mueva la manija del cortacircuito (A) a la posición "OFF" (apagado) y luego a la posición "ON" (encendido) para reiniciar el cortacircuito.
5. Presione el otro pulsador azul para probar los botones (PTT) (J o K) como se muestra en la Fig. 1. Repita el paso 4.

El cortacircuito AFCI funciona correctamente cuando se cumplen las siguientes condiciones:

1. El circuito está interrumpido.
2. La manija se mueve hacia la posición central de disparo (P), tal como se muestra en la Fig. 1.

Si el cortacircuito no se dispara, revise la sección de solución de problemas.

**Nota: Probar cada mes**

**SOLUCIÓN DE PROBLEMAS**

**Problema: el AFCI no se dispara después de presionar el botón de prueba.**

Causa posible	Solución
El panel de distribución no está activado	Verifique para asegurarse de que el panel de distribución esté activado.
La manija del cortacircuito está en la posición "OFF" (apagado)	La manija del cortacircuito debe estar en la posición "ON" (encendido).
El cortacircuito está en la posición de disparo	Reinicie el cortacircuito moviendo la manija hasta la posición "OFF" (apagado) y luego, hasta la posición "ON" (encendido).
La terminal neutro del panel no está conectado a la barra del bus neutro	Revise que el cable de carga de corriente, la terminal neutro del panel y el cable de carga neutro estén conectados correctamente.

**Problema: el AFCI se dispara inmediatamente después de que se enciende el AFCI o un dispositivo conectado.**

Causa posible	Solución
Corto circuito	Si el AFCI se dispara cuando se enciende un dispositivo, retire el dispositivo del circuito y encienda el AFCI. Si el AFCI no se dispara, esto indicaría un corto circuito en el dispositivo. Un electricista calificado debería realizar las reparaciones.
El neutro está compartido con un circuito diferente de los dos circuitos previstos	Revise el cableado para asegurarse de que la conexión neutra esté ÚNICAMENTE compartida entre los dos circuitos protegidos por este AFCI.
Existe una condición de falla de arco	Reinicie el cortacircuito moviendo la manija hasta la posición "OFF" (apagado) y luego, hasta la posición "ON" (encendido). Si el AFCI se vuelve a disparar, comuníquese con un electricista calificado para que realice las reparaciones.

**Problema: el AFCI se dispara un instante después de ser encendido.**

Causa posible	Solución
Circuito sobrecargado	Es posible que haya demasiados dispositivos enchufados en los circuitos y estén sobrecargando el AFCI.
Existe una condición de falla de arco	Reinicie el cortacircuito moviendo la manija hasta la posición "OFF" (apagado) y luego, hasta la posición "ON" (encendido). Si el AFCI se vuelve a disparar, comuníquese con un electricista calificado para que realice las reparaciones.

**Si estas soluciones no funcionan, se debe reemplazar el cortacircuito AFCI**

**El AFCI deberá reemplazarse si los indicadores LED amarillos muestran las siguientes condiciones**

**INDICADOR LED SUPERIOR (L, N): intermitente**

**Guía de indicaciones de los indicadores LED (después de que se produjo un disparo reciente) (Ver Figura 1).**

Coloque el AFCI en la posición "ON" (encendido)  
Observe las indicaciones de los indicadores LED y compare con el cuadro de la derecha:

Las indicaciones de los indicadores LED aparecerán durante 5 segundos cada vez que se encienda el AFCI y se mostrarán cada vez que se reinicie el interruptor de circuito hasta 30 días después del último disparo.

Se puede borrar la última condición de disparo conocida mediante el siguiente proceso:

1. Coloque el AFCI en la posición "OFF" (apagado).
2. Presione simultáneamente y mantenga presionado ambos botones PPT.
3. Coloque el AFCI en la posición "ON" (encendido).
4. Suelte simultáneamente ambos botones PPT en (3) segundos.

INDICADOR LED		ÚLTIMA CONDICIÓN DE DISPARO CONOCIDA
LED (L)	LED (N)	
APAGADO	APAGADO	Sobrecorriente
ENCENDIDO	APAGADO	Falla de arco (Polo A) o PRUEBA PTT SATISFACTORIA
APAGADO	ENCENDIDO	Falla de arco (Polo B) o PRUEBA PTT SATISFACTORIA