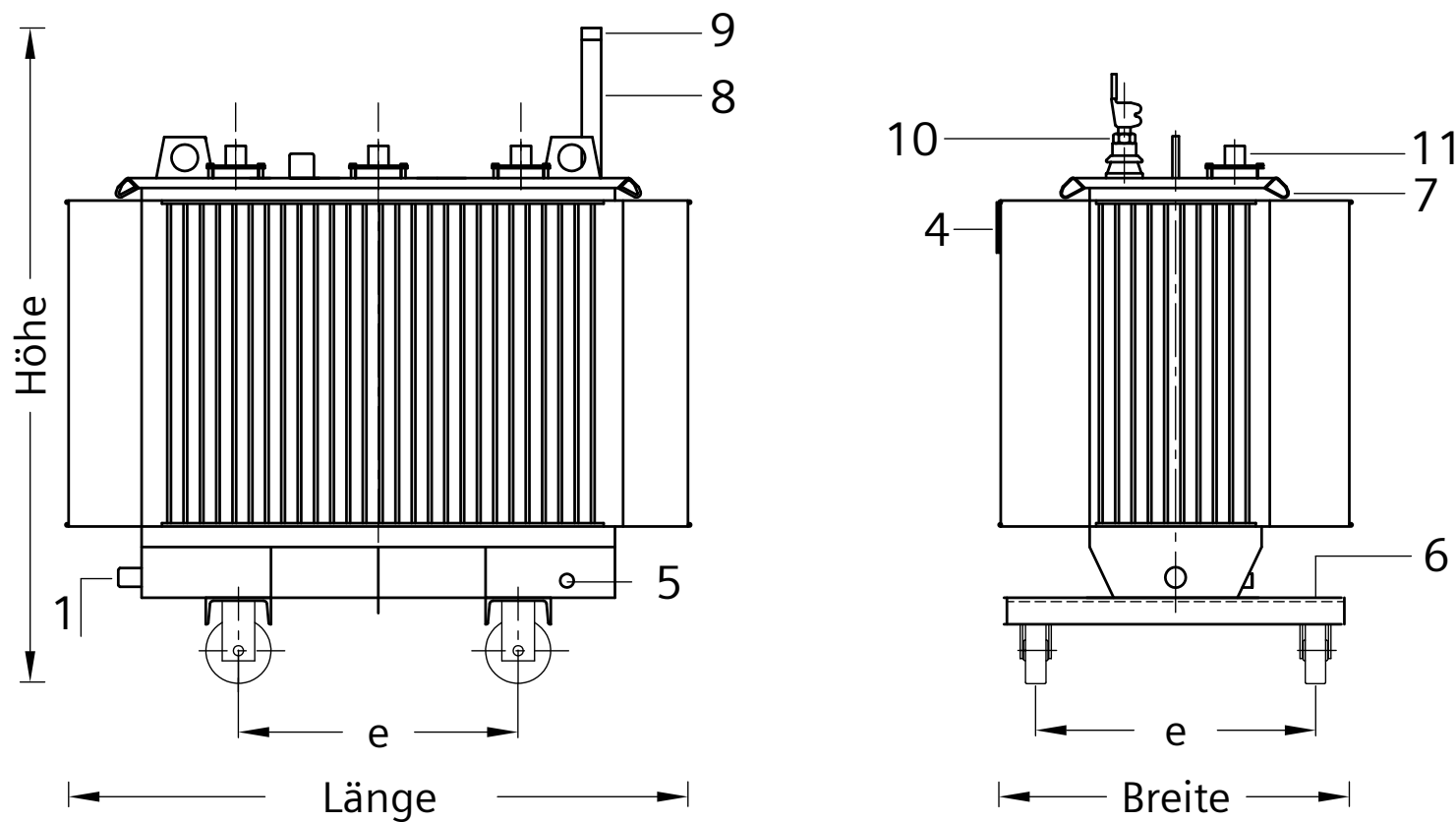


Planungsdaten für Öl-gekühlte Transformatoren FITformer®

Verlustreihe EN 50588-1; IEC TS 60076-20 level 2	Bemessungs- leistung S_r in kVA	Übersetzung $U_r OS / US$ in V	Schaltung	Bemessungs- Kurzschluss- spannung u_{kr} %	Verluste P_0 in W	Verluste P_{k75} in W	Länge in mm	Breite in mm	Höhe in mm	Masse gesamt (mit Öl) in kg	Geräusche L_{WA} in dB	Geräusche L_{PA} 1 m in dB	Bestell-Nr.
AA ₀ - A _k	100	10.000 ± 2 x 2,5 % / 400	Dyn5	4	130	1.250	1.150	700	1.400	850	40	30	4HB5044-4CA05
AA ₀ - A _k	100	20.000 ± 2 x 2,5 % / 400	Dyn5	4	130	1.250	1.150	700	1.400	850	40	30	4HB5067-4CA05
AA ₀ - A _k	160	10.000 ± 2 x 2,5 % / 400	Dyn5	4	189	1.750	1.150	800	1.500	1.200	43	32	4HB5244-4CA05
AA ₀ - A _k	160	20.000 ± 2 x 2,5 % / 400	Dyn5	4	189	1.750	1.150	800	1.500	1.200	43	32	4HB5267-4CA05
AA ₀ - A _k	250	10.000 ± 2 x 2,5 % / 400	Dyn5	4	270	2.350	1.250	800	1.600	1.500	46	33	4HB5444-4CA05
AA ₀ - A _k	250	20.000 ± 2 x 2,5 % / 400	Dyn5	4	270	2.350	1.250	800	1.600	1.500	46	33	4HB5467-4CA05
AA ₀ - A _k	400	10.000 ± 2 x 2,5 % / 400	Dyn5	4	387	3.250	1.350	850	1.600	1.900	49	36	4HB5644-4CA05
AA ₀ - A _k	400	20.000 ± 2 x 2,5 % / 400	Dyn5	4	387	3.250	1.350	850	1.600	1.900	49	36	4HB5667-4CA05
AA ₀ - A _k	630	10.000 ± 2 x 2,5 % / 400	Dyn5	4	540	4.600	1.450	950	1.800	2.600	51	37	4HB5844-4CA05
AA ₀ - A _k	630	20.000 ± 2 x 2,5 % / 400	Dyn5	4	540	4.600	1.450	950	1.800	2.600	51	37	4HB5844-4CA05
AA ₀ - A _k	800	10.000 ± 2 x 2,5 % / 400	Dyn5	6	585	6.000	2.000	1.200	2.000	3.500	52	38	4HB5944-4DA05
AA ₀ - A _k	800	20.000 ± 2 x 2,5 % / 400	Dyn5	6	585	6.000	1.650	1.200	1.900	3.400	52	38	4HB5967-4DA05
AA ₀ - A _k	1.000	10.000 ± 2 x 2,5 % / 400	Dyn5	6	693	7.600	2.100	1.200	2.000	4.500	54	40	4HB6044-4DA05
AA ₀ - A _k	1.000	20.000 ± 2 x 2,5 % / 400	Dyn5	6	693	7.600	1.700	1.200	1.950	3.800	54	40	4HB6067-4DA05
AA ₀ - A _k	1.250	10.000 ± 2 x 25 % / 400	Dyn5	6	855	9.500	2.100	1.200	2.000	4.500	55	41	4HB6144-4DA05
AA ₀ - A _k	1.250	20.000 ± 2 x 2,5 % / 400	Dyn5	6	855	9.500	1.950	1.200	2.000	4.000	55	41	4HB6167-4DA05
AA ₀ - A _k	1.600	10.000 ± 2 x 2,5 % / 400	Dyn5	6	1.080	12.000	2.100	1.250	2.000	4.600	57	43	4HB6244-4DA05
AA ₀ - A _k	1.600	20.000 ± 2 x 2,5 % / 400	Dyn5	6	1.080	12.000	2.100	1.250	2.100	4.800	57	43	4HB6267-4DA05
AA ₀ - A _k	2.000	10.000 ± 2 x 25 % / 400	Dyn5	6	1.305	15.000	2.100	1.400	2.100	5.100	59	45	4HB6344-4DA05
AA ₀ - A _k	2.000	20.000 ± 2 x 2,5 % / 400	Dyn5	6	1.305	15.000	2.100	1.400	2.100	5.000	59	45	4HB6367-4DA05
AA ₀ - A _k	2.500	10.000 ± 2 x 2,5 % / 400	Dyn5	6	1.575	18.500	2.300	1.500	2.300	6.200	62	47	4HB6444-4DA05
AA ₀ - A _k	2.500	20.000 ± 2 x 2,5 % / 400	Dyn5	6	1.575	18.500	2.300	1.400	2.200	6.000	62	47	4HB6467-4DA05

Hinweis: Alle Angaben ohne Gewähr; Änderungen vorbehalten; Bei Gewichten und Abmessungen handelt es sich um Zirka-Angaben für die Planung - Abweichungen sind im Auftragsfall möglich (06/20)



e (100 - 250 kVA)	520 mm	1	Ölablassvorrichtung
e (400 - 800 kVA)	670 mm	4	Leistungsschild (abnehmbar)
e (1.000 - 1.600 kVA)	820 mm	5	Erdungsanschluss
e (2.000 - 2.500 kVA)	1.070 mm	6	Zugöse $\varnothing = 31$ mm
		7	Zurröse
Rollen (optional) um 90° umsetzbar		8	Einfüllrohr
		9	Verschlusschraube
		10	Unterspannungsanschluss
		11	Oberspannungsanschluss

Maße sind unverbindlich, vorbehaltlich konstruktiver Änderungen