



SIEMENS

Ingenio para la vida

Edición 2020

Guía técnica para el instalador electricista

Sirius - Sentron - Simotics - Sinamics - Logo!

siemens.com.ar



La Guía Técnica para el Instalador Electricista ha sido elaborada para facilitar el desarrollo de su trabajo cotidiano.

Introducción

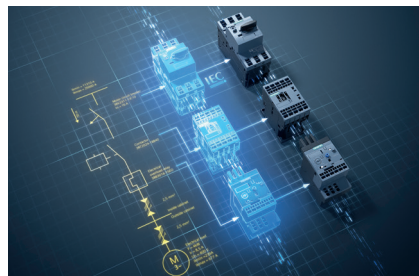
El objetivo de esta publicación es aportar datos y ejemplos prácticos para la solución de cualquier tipo de inconvenientes que se puedan presentar en su actividad. Todo el contenido ha sido elaborado sobre la base de las consultas realizadas a los técnicos especialistas de nuestra Hotline Técnica.

No hay que olvidar que cuanto más fácil y rápido pueda realizar su trabajo, mayores serán sus beneficios y los de su cliente. Del mismo modo, cuanto mejor sea la calidad de los productos utilizados, mayor será la confiabilidad de la instalación.

A través de esta guía técnica le proporcionamos la ayuda necesaria para llevar adelante todos sus proyectos.

Deseamos que sea una herramienta de gran utilidad para su trabajo, sumándose a las ya existentes:

Hotline Técnica
Teléfono 0810-333-2474 (opción 3)
support.aan.automation@siemens.com



Las tareas más frecuentes de un instalador electricista consisten en conectar circuitos de iluminación y circuitos de motores.

Para asegurar que las mismas sean desarrolladas de manera confiable, es conveniente analizar las diferentes funciones que las componen, todas ellas importantes.

La maniobra de carga: permite que, por ejemplo, un motor arranque o una lámpara se encienda cuando es necesario.

La protección de la carga: es la función de los aparatos que evitan que la carga se dañe cuando hay una avería ajena a ella.

La protección del circuito: si a pesar de nuestras precauciones hay una falla en el circuito o en la carga, debemos evitar que también se dañen o destruyan los demás aparatos que conforman el circuito.

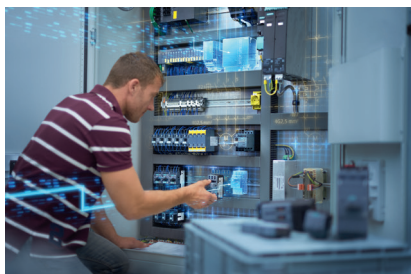
El control: establece cuándo y por qué una carga debe ser conectada.

El mando: cuando la maniobra de las cargas es manual, establece un vínculo entre la instalación y los operarios; o si queremos obtener información de la instalación.

Para cada una de estas funciones, existen aparatos específicos.

Aparatos de maniobra: son los contactores, arrancadores, variadores de velocidad, interruptores o seccionadores que permiten vincular eléctricamente a la red con la carga, y conducen la corriente hacia la misma permitiendo su funcionamiento.

Aparatos de protección: según su forma de actuación protegen a los motores contra sobrecargas (guardamotores, relés de sobrecargas); o a los aparatos de maniobra contra los efectos de las corrientes de cortocircuito (fusibles, guardamotores o interruptores limitadores); o a las conductores contra sobrecargas y cortocircuitos (fusibles, interruptores automáticos).



Aparatos de control: se utilizan para realizar tareas de automatismo, más o menos complicadas, siendo su mejor exponente los relés de tiempo, interruptores horarios o los Módulos Lógicos Programables LOGO!

Aparatos de mando: son los encargados de vincular a la instalación y a los operadores de la misma con los aparatos de maniobra y protección. Ejemplo de ello son los botones y las lámparas de señalización, los fines de carrera, los sensores, etc.

Al mencionar a los motores, se hace referencia a los motores trifásicos asíncronos con rotor con jaula de ardilla. Excepcionalmente también se tratarán temas relativos a motores monofásicos y asíncronos con rotor en cortocircuito.

Valores nominales y asignados: las actuales normas internacionales reservan el adjetivo de “nominales” para las fuentes de alimentación, baterías y redes de distribución de energía, ya que estos valores nominan, es decir, dan el nombre a los sistemas.

En cambio, para los motores, los aparatos de maniobras y demás dispositivos se utiliza la denominación de valores “asignados”, ya que son los valores tomados para definir a todos los parámetros físicos que determinan las características de los aparatos en cuestión. Por lo tanto, al referirnos a los valores de los aparatos, sólo usaremos la denominación “valor asignado”.

Capítulo 12.

Interruptores Termomagnéticos Automáticos.

Generalidades

Los interruptores termomagnéticos automáticos (también denominados pequeños interruptores automáticos) se utilizan para proteger contra los efectos de sobrecargas y cortocircuitos a los cables y conductores que conforman una red de distribución de energía eléctrica. De esta manera, también asumen la protección contra calentamiento de equipos eléctricos según determina la norma DIN VDE 0100, parte 430 y bajo ciertas condiciones la protección contra tensiones de contacto peligrosas originadas por defectos de aislamiento, según norma DIN VDE 0100, parte 410.

Los interruptores termomagnéticos automáticos responden a la norma IEC 60898, que constituye la base para su diseño, fabricación y sus homologaciones.

La norma IEC 60898 presta especial atención a la aplicación doméstica o comercial de los interruptores termomagnéticos y a su operación por personal no idóneo, no capacitado en el manejo de aparatos eléctricos. Esta es la fundamental diferencia con otros aparatos, que respondiendo a otras normas, no prestan tanta atención al usuario.

Por eso los interruptores termomagnéticos automáticos no permiten la regulación de ninguna de las protecciones para evitar que personal no especializado tome decisiones equivocadas. Estos ajustes fijos no permiten implementar una amplia protección de motores eléctricos; para ello se deben emplear interruptores automáticos para la protección de motores, es decir, guardamotores.

Principio de funcionamiento

Los interruptores termomagnéticos disponen de un disparador térmico retardado (bimetal), dependiente de su característica intensidad / tiempo, que reacciona ante sobrecargas moderadas y un disparador electromagnético que reacciona sin retardo ante elevadas sobrecargas y cortocircuitos.

Los materiales especiales empleados en su construcción garantizan una larga vida útil de, en promedio, 20.000 maniobras y una elevada seguridad contra soldaduras de los contactos.



Foto 12.1 Pequeño interruptor automático 5SL

Interruptores termomagnéticos



Foto 12.2 Pequeños interruptores automáticos 5SL & 5SY, de izquierda a derecha: Unipolares, Bipolares, Tripolares y Tetrapolares.

Gracias a la alta velocidad de actuación de los contactos ante una corriente de falla, y a una rápida extinción del arco en la cámara apagachispas, la intensidad de la corriente de cortocircuito se ve limitada con los interruptores termomagnéticos automáticos de Siemens. De esta forma se superan hasta en un 50% los valores de limitación de energía de paso, determinados para la clase 3 según la Norma DIN VDE 0641, parte 11.

Así se garantiza una excelente selectividad con respecto a los demás dispositivos de protección conectados aguas arriba.

Características

- Distintas curvas de actuación según la carga: A, B, C ó D.
- Elevada capacidad de ruptura de hasta 15kA, acorde con IEC 60898.
- Excelente selectividad y elevada limitación de la corriente de cortocircuito.
- Fácil montaje sobre riel de montaje rápido según DIN EN 50022 de 35 mm.
- Bornes de seguridad que impiden el contacto casual con dedos, palma y dorso de la mano; de acuerdo con VDE 0106, parte 100.
- Ágil cableado gracias a aberturas de bornes cónicas, fácil introducción de cables.
- Bornes combinados que permiten conectar cable o barras colectoras.
- Características de seccionador para el interruptor **5SP4** según DIN VDE 0660, con indicador de estado de los contactos.
- Características de interruptor principal para el interruptor **5SP4** según EN 60204.
- Accesorios: Contactos auxiliares para señalización de estado. Contactos de alarma para señalización de disparo. Bloqueo palanca de accionamiento para maniobras no autorizadas. Accionamiento motorizado para apertura y cierre a distancia. Disparador (bobina) de apertura o por mínima tensión para control a distancia.

Curvas características

La función de los interruptores termomagnéticos es la protección de la aislación de los cables y conductores contra sobrecargas térmicas producidas por sobreintensidades o cortocircuitos. Es por ello que las curvas de disparo de los interruptores se adaptan a las curvas de carga de cables y conductores.

En la representación de la Figura 12.1 se coordinan los valores de referencia de los cables con los interruptores termomagnéticos automáticos. En la norma IEC 60898 se definen las curvas: B, C y D.

La curva B ha reemplazado a la curva L y la curva C reemplazó a la curva G.

Se debe cumplir para una buena selección, con la siguiente fórmula:

$$I_b \leq I_n \leq I_z \text{ y además que } I_2 \leq 1,45 I_z.$$

Donde:

- ▣ I_b = Corriente de servicio; es la intensidad de la corriente determinada por la carga en funcionamiento normal.
- ▣ I_n = Corriente asignada; es la intensidad de la corriente para la que se diseñó el interruptor termomagnético y a la que se refieren otras magnitudes asignadas.
- ▣ I_z = Corriente admisible; es la intensidad de la corriente de carga permanente de un conductor sin que se exceda la temperatura límite del aislamiento.
- ▣ $1,45 I_z$ = Corriente de sobrecarga máxima; con limitación de tiempo, para la cual, el sobrepasar momentáneamente la temperatura límite permanente, no origine una reducción de seguridad en las propiedades del aislamiento.

▣ I_1 = Corriente de prueba 1; es la intensidad de la corriente con la que, bajo condiciones definidas, no se produce la desconexión.

▣ I_2 = Corriente de prueba 2; es la intensidad de la corriente para la que, bajo condiciones definidas, se produce la desconexión antes de una hora.

▣ I_3 = Tolerancias del disparador con retardo (térmico) por sobrecargas.

▣ I_4 = Intensidad de la corriente para la que no se produce la actuación del disparador instantáneo (magnético) por cortocircuitos. Tiempo de disparo mayor a 100 ms.

▣ I_5 = Intensidad de la corriente para la que se produce la actuación del disparador instantáneo (magnético) por cortocircuitos. Tiempo de disparo menor a 100 ms.

Debido a que todos los interruptores termomagnéticos tienen su característica de disparo térmico por sobrecargas igual, ajustada a $I_2 = 1,45 I_n$, se simplifica la asignación del mismo a la protección por sobrecargas de un cable, ya que sólo debe verificarse la condición de $I_n < I_z$.

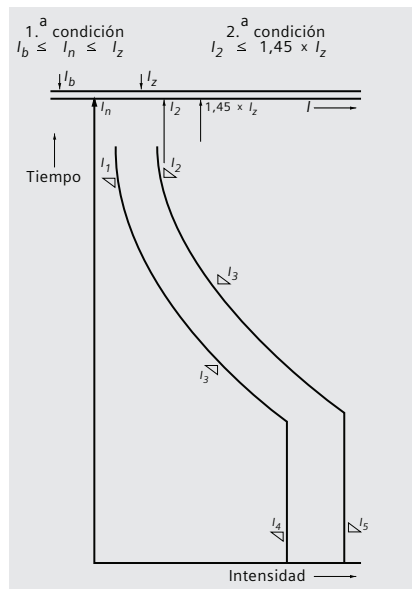


Fig 12.1 Coordinación de los valores de referencia de cables e interruptores termomagnéticos automáticos.

A continuación se presentan las curvas de referencia:

Curva característica de desconexión A
 $I_4 = 2 \times I_n$ $I_5 = 3 \times I_n$

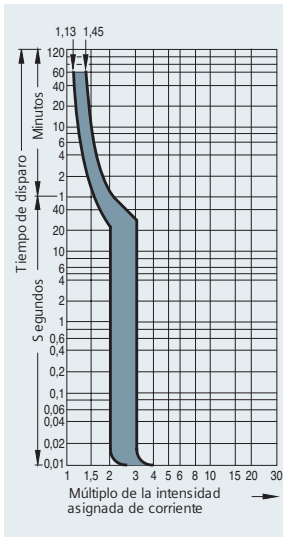


Fig 12.2 - Curva A
 (según DIN VDE 0100 parte 410)
 Protección limitada de semiconductores. Protección de circuitos de medición con transformadores. Protección de circuitos con conductores largos.

Curva característica de desconexión B
 $I_4 = 3 \times I_n$ $I_5 = 5 \times I_n$

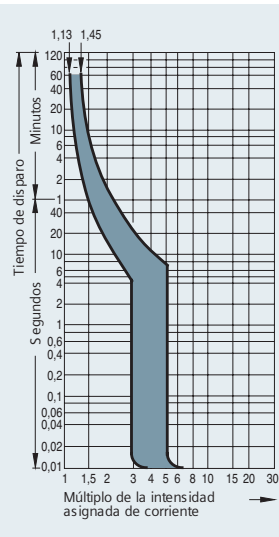


Fig 12.3 - Curva B
 Protección de gran longitud pero que no permite la inserción de corrientes elevadas de corta duración.

Curva característica de desconexión C
 $I_4 = 5 \times I_n$ $I_5 = 10 \times I_n$

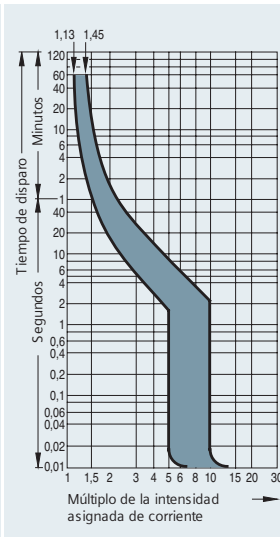


Fig 12.4 - Curva C
 Protección de conductores, en instalaciones donde se produzcan corrientes de arranque elevadas, por ejemplo: motores, lámparas, etc.

Curva característica de desconexión D
 $I_4 = 10 \times I_n$ $I_5 = 20 \times I_n$

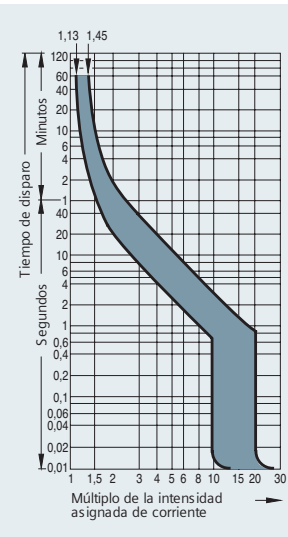


Fig 12.5 - Curva D
 Protección de conductores, en instalaciones donde se produzcan fuertes corrientes de impulso, por ejemplo: transformadores, capacitores, etc.

Existen aplicaciones donde es más importante la seguridad del servicio que la del cable; por ejemplo en redes de esquema IT de quirófanos o en la alimentación de bombas contra incendio o de achique; en estos casos es posible utilizar interruptores automáticos sólo magnéticos o fusibles. El cable queda desprotegido (sin térmico) pero existe selectividad ante cortocircuitos.

Capacidad de ruptura

Se define como capacidad de ruptura " I_{cn} ", a la característica que tiene un aparato de protección de **dominar una corriente de cortocircuito**.

Los interruptores termomagnéticos deben satisfacer requerimientos especiales en lo referido a la capacidad de ruptura. Los valores se encuentran normalizados y se determinan de acuerdo a condiciones de prueba estrictamente especificadas en la IEC 60898. Los valores especificados son 3kA; 4,5kA; 6kA, 10kA y 15kA. Para otras tensiones asignadas o condiciones de prueba diferentes pueden indicarse valores también diferentes, que inclusive superan a los determinados por IEC 60898, tal es el caso cuando se cita a la IEC 60947-2 de interruptores automáticos industriales, menos exigente en sus especificaciones " I_{cu} ".

Nótese que todas las características son iguales en cuanto a la protección de conductores, y sólo difieren en el valor de ajuste del disparador por cortocircuitos. Este disparador está destinado a proteger al bimetal y a los contactos del propio interruptor termomagnético; no a la carga.

Conductor tendido en cañerías embutidas			Interruptor termomagnético	
Sección nominal	Intensidad de carga, I_z		Intensidad asignada, I_N	
	2 conductores	3 conductores	2 conductores	3 conductores
mm ²	A	A	A	A
1,5	17,5	16	16	16
2,5	24	21	20	20
4	32	28	32	25
6	41	37	40	32
10	58	51	50	50
16	76	68	63	63
25	101	89	100	80
35	125	110	125	100

Tabla 12.1 Asignación de interruptores automáticos para conductores de cobre con aislamiento de pvc tendidos en cañerías embutidas, temperatura ambiente 30°C. Estos valores son orientativos.



Foto 12.3 Ancho de 18mm por polo hasta los 63A (5SL y 5SY) y de 27mm en 80, 100 y 125A (5SP).

Selectividad

En general las redes de distribución de energía tienen una disposición radial. En cada reducción de sección debe instalarse una protección contra sobrecorrientes. De esta forma se obtiene un escalonamiento en serie, ordenado por las intensidades asignadas de las corrientes de cada tramo. Este escalonamiento en serie ordenado debe ser "selectivo".

Pequeños interruptores automáticos (PIA)			
Modelo	Intensidad asignada I_n (A)	Capacidad de ruptura uni, bi, tri o tetrapolar 230/400VCA IEC 60898-1 I_{cn} (kA)	IEC 60947-2 I_{cu} (kA)
5SX1	0,5 ... 2	3	6
	3 ... 8	3	4,5
	10 ... 25	3	5
5SY6	32 ... 63	3	4,5
	0,3 ... 6	6	30
	8 ... 32	6	15
5SY4	40 ... 63	6	10
	0,3 ... 6	10	35
	8 ... 32	10	20
5SP4	40 ... 63	10	15
	80 ... 125	10	20
	5SY7	0,3 ... 2	15
3 ... 6		15	40
8 ... 10		15	30
13 ... 32		15	25
40 ... 63		15	20

5SP4 D80 y D100: $I_{cu} = 15$ kA

5SY7 D50 y D63: $I_{cu} = 15$ kA

Tabla 12.2 Capacidad de ruptura según normas IEC

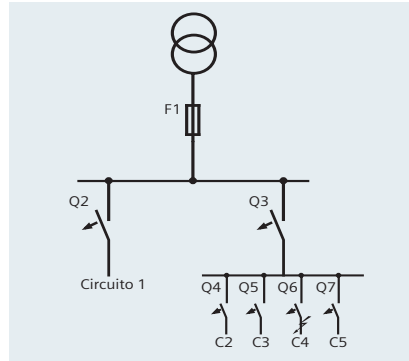


Fig 12.6 Selectividad radial

Selectividad significa que **en caso de una falla sólo reaccionará el elemento de protección más cercano, en el sentido de la corriente, al punto de la anomalía.**

De esta manera los demás circuitos conectados en paralelo seguirán suministrando energía.

En resumen, en el esquema de la fig 12.6, ante una falla en el circuito C4, actuará el interruptor Q6, permaneciendo en servicio los interruptores Q1 y Q3, suministrando así energía a los circuitos C1, C2, C3 y C5.

El límite de la selectividad de los interruptores termomagnéticos automáticos depende principalmente de la limitación de corriente y las características de disparo del interruptor pospuesto, así como del valor de la energía de paso I^2t del elemento antepuesto. Por lo tanto, para interruptores termomagnéticos con diferentes curvas características y capacidades asignadas de ruptura se obtienen distintos límites de selectividad.

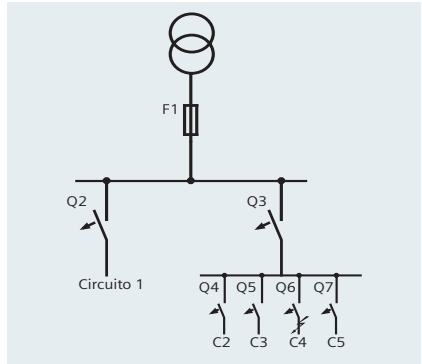
En las tablas siguientes se informa, en kA, la intensidad límite de selectividad permitida de la corriente presunta de cortocircuito aguas abajo del interruptor pospuesto en un circuito; esto dependiendo del interruptor termomagnético pospuesto referido a distintos elementos de protección antepuestos. Los valores informados se refieren a condiciones de ensayo muy desfavorables. En la práctica se podrán obtener valores más favorables.

Pequeño interruptor automático aguas abajo		Fusible antepuesto aguas arriba								
I_n [A]		16 A	20 A	25 A	35 A	50 A	63 A	80 A	100 A	125 A
5SY4...-5, -6, 5SY7...-6										
Curva A, B	6	0.3	0.4	0.8	1.4	3.2	4.5	9.0	•	•
	10	--	0.4	0.7	1.2	2.5	3.5	5.0	•	•
	16	--	--	--	1.0	2.0	2.8	4.2	9.0	•
	20	--	--	--	1.0	2.0	2.6	4.2	9.0	•
	25	--	--	--	--	1.7	2.2	3.7	7.0	•
	32	--	--	--	--	1.7	2.2	3.7	7.0	•
	40	--	--	--	--	--	1.6	2.2	4.0	6.0
	50	--	--	--	--	--	--	2.2	4.0	6.0
	63	--	--	--	--	--	--	--	3.0	5.0
5SY4...-7, 5SY7...-7										
Curva C	≤ 2	0.3	0.5	1.5	2.0	9.0	•	•	•	•
	4	0.3	0.4	0.9	1.4	3.5	5.0	9.0	•	•
	6	--	0.4	0.8	1.4	2.7	4.5	6.0	•	•
	10	--	--	0.5	1.2	2.0	3.0	4.2	7.0	•
	16	--	--	--	1.0	1.5	2.2	3.0	6.0	•
	20	--	--	--	--	1.3	2.2	3.0	6.0	•
	25	--	--	--	--	--	2.2	2.9	5.0	9.0
	32	--	--	--	--	--	--	2.4	4.0	7.0
	40	--	--	--	--	--	--	2.0	3.5	4.0
	50	--	--	--	--	--	--	--	3.0	4.0
	63	--	--	--	--	--	--	--	3.0	3.5
5SY4...-8, 5SY7...-8										
Curva D	≤ 2	0.3	0.4	1.0	1.8	5.0	7.0	•	•	•
	4	--	0.4	0.8	1.2	3.0	3.8	5.5	•	•
	6	--	--	0.7	1.1	2.5	3.1	4.4	8.1	•
	10	--	--	--	--	2.1	2.5	3.5	6.2	9.3
	16	--	--	--	--	--	2.2	3.1	5.1	7.5
	20	--	--	--	--	--	--	2.7	4.3	6.3
	25	--	--	--	--	--	--	--	4.0	5.7
	32	--	--	--	--	--	--	--	4.0	5.5
	40	--	--	--	--	--	--	--	3.5	4.8
	50	--	--	--	--	--	--	--	--	4.0
	63	--	--	--	--	--	--	--	--	--

Tabla 12.3 Valores límites de selectividad entre pequeños interruptores automáticos de hasta 63A y fusibles antepuestos, expresados en kA

Pequeño interruptor automático aguas abajo	I_n [A]	Fusible antepuesto aguas arriba					
		100 A	125 A	160 A	200 A	224 A	250 A
5SP4...-6							
Curva B	80	2.8	3.8	5.7	8.1	•	•
	100	--	3.5	5.2	7.0	•	•
	125	--	--	5.2	7.0	•	•
5SP4...-7							
Curva C	80	2.5	3.5	5.1	7.5	9.2	•
	100	--	3.3	4.5	6.5	8.0	•
	125	--	--	4.5	6.5	8.0	•
5SP4...-8							
Curva D	80	2.3	3.3	4.6	6.9	8.1	•
	100	--	2.8	4.3	6.2	7.5	9.2

Tabla 12.4 Valores límites de selectividad entre pequeños interruptores automáticos de 80, 100 y 125A y fusibles antepuestos, expresados en kA



Protección de respaldo o Back-up

En caso de que no se conozca la intensidad máxima de la corriente de cortocircuito en el lugar de montaje del interruptor termomagnético, o de que la misma exceda a la capacidad asignada de ruptura, se debe instalar aguas arriba un elemento adicional que ofrezca una protección de respaldo, para evitar que esa exigencia excesiva deteriore al interruptor termomagnético.

En general, se utilizan fusibles para esta función, pero dentro de ciertos límites también se puede ofrecer respaldo con otros interruptores termomagnéticos.

En la tabla siguiente se informan las corrientes de cortocircuito, en kA, para las que puede asegurarse una protección de respaldo (Back-up), con el uso de fusibles de alta capacidad de ruptura según VDE 0636 e IEC 60269.

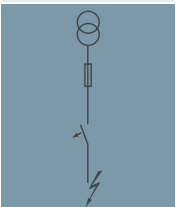
Interruptores termomagnéticos		Fusibles NH o Diazed conectados aguas arriba, antepuestos					
Características C	I_n (A)	50 A	63 A	80 A	100 A	125 A	160 A
	< 4	No es necesario respaldo hasta 50 kA					
	6	50	50	50	50	50	35
	10	50	50	50	50	50	30
	16	50	50	50	35	30	30
	20	50	50	50	35	25	25
	25	50	50	50	35	30	25
	32	50	50	50	35	30	25
	40	50	50	50	50	25	15
	50	50	50	50	50	25	15
	63	50	50	35	25	25	15

Tabla 12.5 Valores límites de respaldo entre pequeños interruptores automáticos y fusibles, expresados en kA

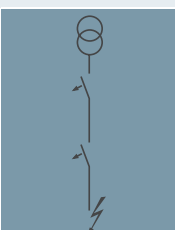
Interruptores termomagnéticos		Interruptor compacto 3VL27 regulable, conectado aguas arriba, antepuesto					
Características C	I_n (A)	500 A	630 A	800 A	1000 A	1250 A	1600 A
		50 A	63 A	80 A	100 A	125 A	160 A
	< 2	6	6	6	6	6	6
	4	4	4	4	4	4	4
	6	4,5	4,5	4,5	4	4	4
	10	4,5	4,5	4,5	4	4	4
	16	4,5	4,5	4,5	4	4	4
	20	4,5	4,5	4,5	4	4	4
	25	4,5	4,5	4,5	4	4	4
	32	4,5	4,5	4,5	4	4	4
	40	4,5	4,5	4,5	4	4	4
	50	-	4,5	4,5	4	4	4
63	-	-	4,5	4	4	4	

Tabla 12.6 Valores límites de respaldo entre pequeños interruptores automáticos e interruptores compactos, expresados en kA

Maniobra de circuitos de iluminación

La conexión de lámparas es un caso muy particular por el comportamiento de las mismas durante el encendido.

Las lámparas incandescentes toman una elevada corriente de conexión (hasta 15 veces del valor asignado), pero sólo durante un instante. Se clasifican según la categoría de servicio AC-5b que indica una corriente levemente inferior a la asignada. Se debe considerar que un interruptor termomagnético de curva característica C produce su disparo instantáneo en un valor máximo de diez veces la corriente asignada. Por ello en la práctica no es conveniente superar el 60 % del valor asignado cuando se conectan lámparas incandescentes.

Se debe tener en cuenta el valor de corriente asignada del interruptor al seleccionar la sección del conductor.

En lámparas de descarga el valor de la corriente de inserción es considerablemente menor pero mucho más prolongado.

Se clasifican según la categoría de servicio AC-5a; si se trata de lámparas con compensación mediante capacitores, la conexión de estos exige adicionalmente a los contactos del interruptor; vale entonces una clasificación según la categoría de servicio AC-6b.

Maniobra de circuitos de corriente continua

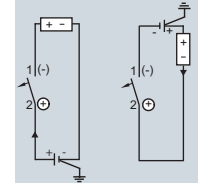
Todos los modelos de pequeños interruptores automáticos de Siemens (por ejemplo: 5SX, 5SL, 5SY y 5SP4) son aptos para ser utilización en circuitos de corriente continua de hasta 60 V por polo (con picos de 72 V durante la carga de la batería), o de hasta 120 V con ambos polos conectados en serie.

Para tensiones mayores, usted necesitará utilizar pequeños interruptores automáticos especiales, como los modelos 5SY5 y 5SP5, los cuales pueden ser utilizados en aplicaciones en CA o en CC. La tensión en CC por polo es de 220 V (máximo 250 V).

En los modelos estándar, la conexión puede realizarse por arriba o por abajo, es indistinto. En cambio, en los modelos 5SY5 y 5SP5 existe un imán permanente que ayuda a la extinción del arco eléctrico. Y debido a este imán, es que los pequeños interruptores automáticos deben ser conectados respetando la polaridad.

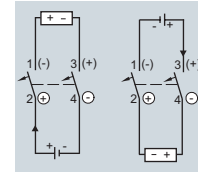
La tensión mínima de operación es de 24 VCA/CC. Para tensiones menores no es posible asegurar el cierre del contacto, ya que la polución ambiente puede formar películas aislantes que impidan su vinculación galvánica.

PIA unipolar: 220 VCC



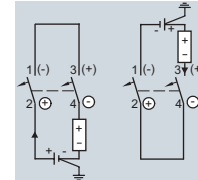
Polo - a tierra Polo + a tierra

PIA bipolar: 220 VCC



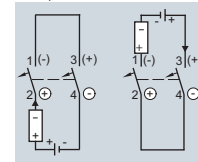
Alim. inferior Alim. superior

PIA bipolar: 440 VCC



Polo - a tierra y alim. inf. Polo + a tierra y alim. sup.

PIA bipolar: 440 VCC



Alim. inferior Alim. superior

Corrección por agrupamiento

Según la cantidad de interruptores termomagnéticos montados consecutivamente en una misma fila o hilera de un tablero, se producirá un aumento de la temperatura ambiente producto de la disipación de los mismos. En estos casos, se deberá considerar un factor de corrección sobre la corriente de actuación del interruptor termomagnético.

Esto influirá sobre la curva característica de cada uno de los dispositivos de protección, incrementando la sensibilidad al disparo originado por una corriente de sobrecarga.

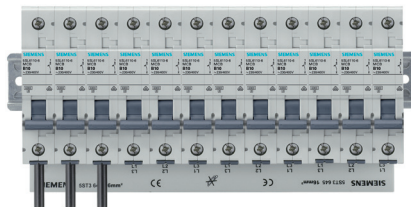


Foto 12.4 Fila/hilera de pequeños interruptores automáticos

Interruptores por fila/hilera	1	2 a 3	4 a 6	7 ó más
Factor de corrección	1,00	0,90	0,88	0,85

Autoevaluación

1. Los distintos tipos de curvas de actuación protegen del mismo modo a un conductor; ¿verdadero o falso?
2. Un interruptor automático con curva de disparo C es apto para proteger motores; ¿verdadero o falso?
3. Un interruptor termomagnético es apto para proteger a un contactor; ¿verdadero o falso?
4. Existen interruptores automáticos sin disparador térmico; ¿verdadero o falso?
5. Un interruptor con capacidad de ruptura indicada según IEC 60947 es de mayor calidad; ¿verdadero o falso?
6. Los valores de capacidad de ruptura según IEC 60898 e IEC 60947 indican lo mismo; ¿verdadero o falso?
7. Capacidad de ruptura es la capacidad de dominar una corriente de cortocircuito; ¿verdadero o falso?
8. La selectividad entre dos interruptores termomagnéticos esta limitada a un valor máximo de la corriente de cortocircuito; ¿verdadero o falso?
9. El fusible puede brindar respaldo (Back-up) a un interruptor termomagnético automático cuando la capacidad de ruptura de éste no es suficiente; ¿verdadero o falso?
10. Los interruptores termomagnéticos pueden proteger circuitos de corriente continua; ¿verdadero o falso?

1. Verdadero. 2. Falso. 3. Falso. 4. Verdadero. 5. Falso. 6. Falso. 7. Verdadero. 8. Verdadero. 9. Verdadero. 10. Verdadero, dentro de ciertos límites.

Soluciones

Siemens Industrial

Sujeto a cambios sin previo aviso

Versión en PDF © Siemens 2020

Servicio Técnico

Ponemos a su disposición un equipo capacitado y preparado para asistirlo.

0810 333 2474 (opción 1)

service.ar@siemens.com

Centro de Reparaciones

Diagnóstico técnico sin cargo. Contamos con un equipo especializado en nuestros productos y sistemas.

0810 333 2474 (opción 2)

centroreparaciones.ar@siemens.com

Hotline Técnica

Por consultas técnicas relacionadas con productos y sistemas Siemens, contáctese de Lunes a Viernes de 8:30 a 17:30 hs.

0810 333 2474 (opción 3)

support.aan.automation@siemens.com

La información que contiene esta guía corresponde a descripciones generales o características de rendimiento que en el caso de uso real no siempre se aplica según lo descrito o puede cambiar en caso de desarrollo ulterior de los productos. La obligación de proporcionar las características específicas sólo existirá si así lo determinase un contrato escrito.

Todas las denominaciones de productos pueden ser marcas registradas o nombres de productos de Siemens AG o de empresas proveedoras, su uso por parte de terceros para sus propios fines podría violar el derecho de propiedad.