

SIEMENS

Ingenuity for life



SIMATIC IPC277E

Industrial Panel PC
産業用パネルパソコン

コンパクト・低コストな産業用パソコン

SIMATIC IPC277Eでは、機械的な部品がないファンレス設計によりメンテナンスフリーが可能（メンテナンスフリー）。



コンパクトな産業用筐体により省スペース。柔軟な取付方法で機械・装置に設置することが可能です。



- ファンレス設計
- Windows 10 IoT Enterprise 2019 LTSC対応
- BayTrail世代プロセッサ搭載
Intel N2930 (4C/4T), Intel N2807 (2C/2T)
- SSD 240/480
- CFAST 4/8/16/128GB
- DisplayPort対応
- 自己診断機能搭載(DiagBase)
- 保護等級IP65 (取り付け時)

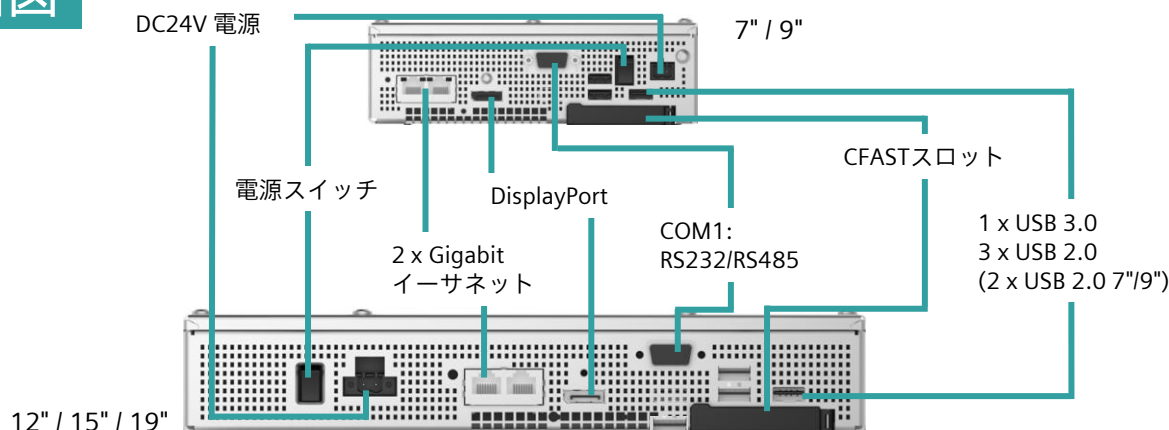


	7"シングル	9"シングル	12"シングル	15"シングル	19"シングル	12"マルチ	15"マルチ	19"マルチ
解像度	800 x 480	800 x 480	1280 x 800	1280 x 800	1366x768	1280 x 800	1366x768	1366x768
切抜寸法 [mm]	197x141x71	251x166x71	310x221x66	399x291x76	466x318x76	299x211x76	382x241x76	448x278x76
サイズ [mm]	214 x 158	274 x 190	330 x 241	416.5 x 298	483 x 337	315 x 227	398 x 257	464 x 294

仕様・構成

SIMATIC IPC277E (型番: 6AV7882-0***0-***0)		型番									
		6AV7882-0	画面	CPU	RAM	0	-	OS	ストレージ	追加選択	0
画面	7" Singletouch (800 x 480)		A								
	9" Singletouch (800 x 480)		B								
	12" Singletouch (1280 x 800)		C								
	15" Singletouch (1280 x 800), 正面USB		D								
	19" Singletouch (1366 x 768), 正面USB		E								
	12" Multitouch (1280 x 800; WES7-Eの場合シングルタッチ)		H								
	15" Multitouch (1366 x 768; WES7-Eの場合シングルタッチ)		F								
	19" Multitouch (1366 x 768; WES7-Eの場合シングルタッチ)		G								
CPU	Celeron N2807 (2C/2T)		A								
	Celeron N2930 (4C/4T)		B								
	Celeron N2807 (2C/2T) / TPM ※中国以外		C								
	Celeron N2930 (4C/4T) / TPM ※中国以外		D								
RAM	2GB RAM			1							
	4GB RAM			2							
	8GB RAM			3							
	2GB RAM / NVRAM			4							
	4GB RAM / NVRAM			5							
	8GB RAM / NVRAM			6							
OS	OSなし						0				
	Windows Embedded Standard 7 E SP1, English, 32bit						1				
	Windows Embedded Standard 7 E SP1, English, 64bit						2				
	Windows Embedded Standard 7 P SP1, MUI, 32bit						3				
	Windows Embedded Standard 7 P SP1, MUI, 64bit						4				
	Windows7 Ultimate SP1, 32Bit, MUI						5				
	Windows7 Ultimate SP1, 64Bit, MUI						6				
	Windows 10 IoT Enterprise 2016 LTSB, 64Bit, MUI						7				
Windows 10 IoT Enterprise 2019 LTSC, 64Bit, MUI						8					
ストレージ	ストレージなし、CFASTスロット付き								A		
	240GB SSD								C		
	480GB SSD								D		
	256 GB Eco SSD								E		
	4GB CFAST								K		
	8GB CFAST								L		
	16GB CFAST								M		
	128GB CFAST								N		
追加	SIMATIC software無し									A	

背面図



製品に関する国内お問い合わせ先

製品の詳細およびお問い合わせ先は弊社ホームページにてご案内しております。

www.siemens.com/jp/ad

Siemens AG Industry Online Support

すべてのマニュアル（一部日本語版あり）を登録不要・無料でダウンロードいただけます。

<https://support.industry.siemens.com>

www.siemens.com/jp/ad