

Comando e Sinalização 3SB7

Design inovador e fácil montagem para todas as aplicações.
www.siemens.com.br/produtosmart

SIEMENS



Sumário

Introdução	3
Unidades completas	5
Comutadores	6
Frontais com elemento de fixação	7
Botoeiras	7
Acessórios	8
Especificações Técnicas	9
Montagem	10

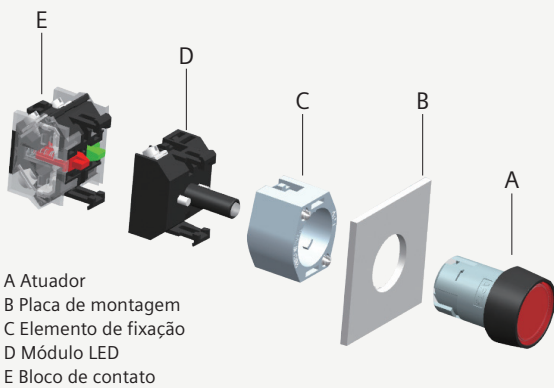
I Introdução

A linha de botões e sinalizadores 3SB7, com Ø 22mm, disponibiliza uma ampla variedade de opções para atender às mais diversas aplicações industriais e da construção civil.

Visão geral

- Linha completa de botões, sinaleiros e comutadoras em 22 mm.
- Projetado de acordo com as normas internacionais vigentes.
- Design inovador e robusto por meio do acabamento em alumínio.
- Elevada robustez mecânica e elétrica.
- Simplicidade: botões e sinaleiros completos em um único código.
- Conceito modular: contatos adicionais facilmente instalados.

Componentes



Botões modulares

As unidades completas da linha permitem ao usuário facilidade de escolher a melhor opção para sua aplicação, por meio de um único código de encomenda.

A sua montagem pode ser realizada de forma rápida e simples, por meio do encaixe do atuador (A) e o elemento de fixação (C), que é fixado à chapa de montagem (B) através de dois parafusos.

Em caso de necessidade, podem ser acoplados até três blocos de contatos (E)* por botão e dois blocos de contatos (E)* por comutador.

Botões iluminados trazem os módulos LED (D) em diversas opções de tensões.

Para uma solução ainda mais compacta, estão disponíveis botões e sinaleiros monoblocos, sem a necessidade de ferramentas especiais.

**2NA ou 2NF ou 1NA+1NF.*

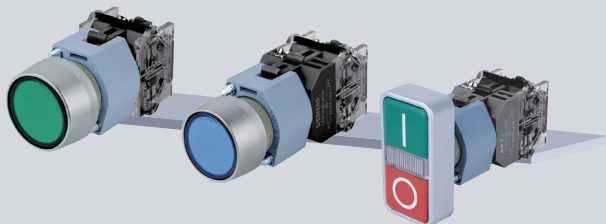
Acessórios

A linha conta com diversos acessórios para auxiliar e flexibilizar a solução, como:

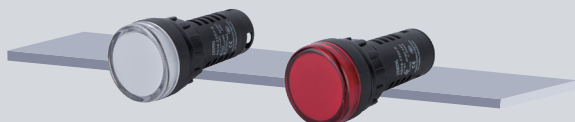
- Blocos de contato 2NA, 2NF ou 1NA+1NF;
- Blocos de LED;
- Capa de silicone para botão simples (IP65);
- Tampão cego para furos de Ø 22mm;
- Plaqueta de identificação.

Portfólio Comando e Sinalização 3SB7

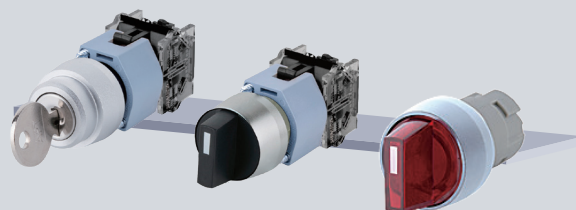
Botões (unidades completas)



Sinaleiro monobloco

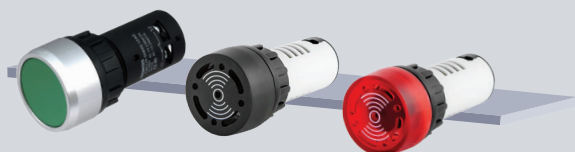


Comutadores

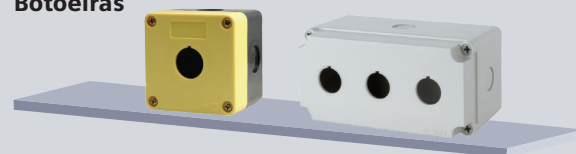


Botão monobloco

Buzzer

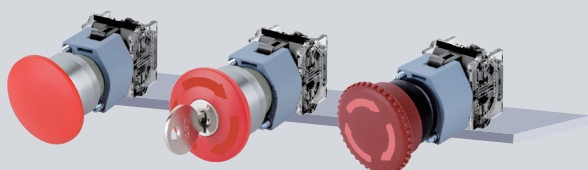


Botoeiras

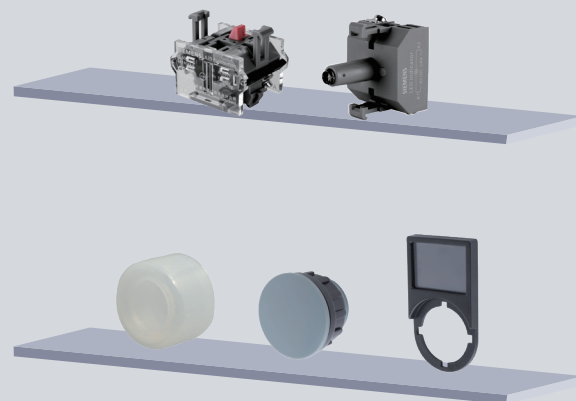


Botão Cogumelo

Botões de Emergência




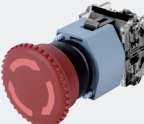
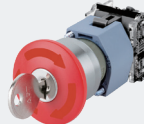

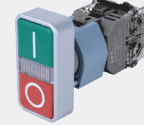



Acessórios



// Design diferenciado e montagem facilitada para atender todas as aplicações que o cliente necessita.

Unidades completas ¹⁾

		Cor	Contatos		Código	
			NA	NF		
Botão pulsado						
 <p>3SB7130-0AB40-1BA0</p>		● Preto	1	1	3SB7130-0AB10-1BA0	
		● Vermelho	1		3SB7130-0AB20-1CA0	
		● Amarelo	1		3SB7130-0AB30-1BA0	
		● Verde	1		3SB7130-0AB40-1BA0	
		● Azul	1		3SB7130-0AB50-1BA0	
		○ Branco	1		3SB7130-0AB60-1BA0	
Botão pulsado monobloco						
 <p>3SB7230-0AB40-1FA0</p>		● Preto	1	1	3SB7230-0AB10-1FA0	
		● Vermelho	1	1	3SB7230-0AB20-1FA0	
		● Amarelo	1	1	3SB7230-0AB30-1FA0	
		● Verde	1	1	3SB7230-0AB40-1FA0	
		● Azul	1	1	3SB7230-0AB50-1FA0	
		○ Branco	1	1	3SB7230-0AB60-1FA0	
Botão cogumelo - Ø 40mm						
 <p>3SB7130-1BC20-1CA0</p>		● Preto	1	1	3SB7130-1BC10-1BA0	
		● Vermelho			3SB7130-1BC20-1CA0	
		● Amarelo	1		3SB7130-1BC30-1BA0	
		● Verde	1		3SB7130-1BC40-1BA0	
		● Azul	1		3SB7130-1BC50-1BA0	
		○ Branco	1		3SB7130-1BC60-1BA0	
Botão de emergência - Ø 40mm						
 <p>3SB7130-1HB20-1CA0</p>	Girar	● Vermelho		1	3SB7130-1HB20-1CA0	
	 <p>3SB7130-1HA20-1CA0</p>	Puxar	● Vermelho		1	3SB7130-1HA20-1CA0
		 <p>3SB7130-1HD20-1CA0</p>	Chave	● Vermelho		1
Botão duplo						
 <p>3SB7136-3CA24-1MK0</p>	Sem LED	●/● Verde/Vermelho	1	1	3SB7130-3AA24-1MK0	
	Com LED	●/● Verde/Vermelho	1	1	3SB713□-3CA24-1MK0	
Botão pulsado iluminado ²⁾						
 <p>3SB7133-0DB50-1BA0</p>		● Vermelho		1	3SB713□-0DB20-1CA0	
		● Amarelo	1		3SB713□-0DB30-1BA0	
		● Verde	1		3SB713□-0DB40-1BA0	
		● Azul	1		3SB713□-0DB50-1BA0	
		○ Branco	1		3SB713□-0DB60-1BA0	

1) Inclui: Atuador, elemento de fixação e 1 bloco de contato.




2) Inclui: Atuador, elemento de fixação, 1 bloco de contato e 1 módulo LED.

3 24V CA/CC

5 110V CA/CC

6 220V CA


Unidades completas

		Cor	Código
Buzzer			
 3SB7210-7AB10-1AA0	24 V CA/CC 220 V CA	● Preto	3SB7210-7AB10-1AA0
		● Preto	3SB7210-7AF10-1AA0
Buzzer + Sinaleiro			
 3SB7216-7AA20-1AA0	24 V CA/CC 220 V CA	● Vermelho	3SB7213-7AA20-1AA0
		● Vermelho	3SB7216-7AA20-1AA0
Sinaleiro monobloco			
 3SB7216-6AA60-1AA0	125 V CA/CC	● Vermelho	3SB7210-6AB20-1AA0
		● Amarelo	3SB7210-6AB30-1AA0
		● Verde	3SB7210-6AB40-1AA0
		● Azul	3SB7210-6AB50-1AA0
		○ Branco	3SB7210-6AB60-1AA0
		● Vermelho	3SB721□-6AA20-1AA0
		● Amarelo	3SB721□-6AA30-1AA0
		● Verde	3SB721□-6AA40-1AA0
		● Azul	3SB721□-6AA50-1AA0
		○ Branco	3SB721□-6AA60-1AA0

- ③ 24V CA/CC
- ⑤ 110V CA/CC
- ⑥ 220V CA

Comutadores ³⁾

		Cor	Contatos	Código	
					
Comutadores					
 3SB7130-2AM10-1NA0		2 posições, 90 °	● Preto	1	3SB7130-2AA10-1BA0
		2 posições, 90 °	● Preto	1	3SB7130-2AB10-1BA0
		3 posições, 2×60 °	● Preto	2	3SB7130-2AL10-1NA0
		3 posições, 2×60 °	● Preto	2	3SB7130-2AM10-1NA0
Comutadores com chave					
 3SB7130-4AL11-1NA0		2 posições, 90 °	● Preto	1	3SB7130-4AA11-1BA0
		2 posições, 90 °	● Preto	1	3SB7130-4AB01-1BA0
		3 posições, 2×60 °	● Preto	2	3SB7130-4AL11-1NA0
		3 posições, 2×60 °	● Preto	2	3SB7130-4AM01-1NA0

 Retentivo
  Pulsado
  Posição de retirada da chave

3) Inclui: Atuador, elemento de fixação e bloco de contato.

Frontais com elemento de fixação

		Cor	Código
Comutador iluminado ⁴⁾			
 3SB7030-2AA20-0YA0	 2 posições, 90 °	● Vermelho ● Amarelo ● Verde ● Azul ○ Branco	3SB7031-2AA20-0YA0 3SB7031-2AA30-0YA0 3SB7031-2AA40-0YA0 3SB7031-2AA50-0YA0 3SB7031-2AA60-0YA0
	 2 posições, 90 °	● Vermelho ● Amarelo ● Verde ● Azul ○ Branco	3SB7031-2AB20-0YA0 3SB7031-2AB30-0YA0 3SB7031-2AB40-0YA0 3SB7031-2AB50-0YA0 3SB7031-2AB60-0YA0
	 3 posições, 2×60 °	● Vermelho ● Amarelo ● Verde ● Azul ○ Branco	3SB7031-2AL20-0YA0 3SB7031-2AL30-0YA0 3SB7031-2AL40-0YA0 3SB7031-2AL50-0YA0 3SB7031-2AL60-0YA0
	 3 posições, 2×60 °	● Vermelho ● Amarelo ● Verde ● Azul ○ Branco	3SB7031-2AM20-0YA0 3SB7031-2AM30-0YA0 3SB7031-2AM40-0YA0 3SB7031-2AM50-0YA0 3SB7031-2AM60-0YA0

 Retentivo

 Pulsado

4) Inclui: Atuador e elemento de fixação. Especificar bloco de contato e módulo LED a parte, conforme necessidade.

Botoeiras

		Cor	Código
Caixa plástica IP65			
 3SB7811-0AA20-0BA0	1 ponto de comando para botão de emergência	● Amarelo	3SB7811-0AA20-0BA0
 3SB7813-0AA10-0BA0	1 ponto de comando	● Cinza	3SB7811-0AA10-0BA0
	2 pontos de comando	● Cinza	3SB7812-0AA10-0BA0
	3 pontos de comando	● Cinza	3SB7813-0AA10-0BA0
	4 pontos de comando	● Cinza	3SB7814-0AA10-0BA0
	5 pontos de comando	● Cinza	3SB7815-0AA10-0BA0

Acessórios

		Contatos		Código
		NA 	NF 	
Bloco de contato				
 3SB7400-1AA10-1FB0	Máximo: 3 blocos para botões e 2 blocos para comutadores	2 1	2 1	3SB7400-1AA10-1EB0 3SB7400-1AA10-1FB0 3SB7400-1AB10-1DA0
Capa de silicone				
 3SB7900-0BC	Capa de silicone - Botão Simples Com este acessório atinge o grau de proteção IP65: • Botões pulsado com ou sem iluminação; • Botão monobloco; • Sinaleiro monobloco.			3SB7900-0BC
Tampão cego				
 3SB7900-0AV60	Tampão cego para furo de 22mm			3SB7900-0AV60
Plaqueta de identificação				
 3SB7900-0HB	Plaqueta de identificação Tamanho: 25 mm X 18 mm			3SB7900-0HB
		Cor	Código	
Módulos LED				
 3SB7403-1BA40-1AA0	Utilizados no botão e comutador iluminado	<ul style="list-style-type: none"> ● Vermelho ● Amarelo ● Verde ● Azul ○ Branco 	3SB740□-1BA20-1AA0 3SB740□-1BA30-1AA0 3SB740□-1BA40-1AA0 3SB740□-1BA50-1AA0 3SB740□-1BA60-1AA0	

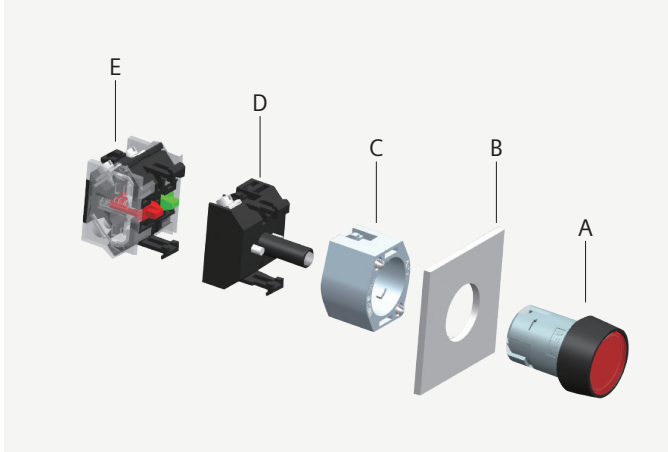
- 3 24V CA/CC
- 5 110V CA/CC
- 6 220V CA

Especificações técnicas

Normas	IEC60947 Part1, IEC60947 Part 5-1, IEC60947 Part 5-5 GB14048.5, GB14048.1, GB14048.14, ISO13850	
Tipo de conexão	Terminais a parafuso	
Tensão nominal de isolamento padrão Ui Sinaleiro monobloco	V CA 660V, 50Hz V CA 500V, 50Hz	
Severidade de poluição	Classe 3	
Corrente térmica contínua <i>I_{th}</i> Botões completos Botões monoblocos	10 A 5 A	
Corrente nominal <i>I_e</i> para tensão de operação <i>U_e</i>	<i>I_e</i> AC15	Botão monobloco <i>I_e</i> AC15
• Corrente alternada (50-60Hz)	6A	
- 24V	6A	
- 110V	6A	
- 220V	4A	2A
- 380/660V	2A	
• Corrente contínua (CC)	<i>I_e</i> DC13	<i>I_e</i> DC13
- 24V	3A	1A
- 48V	1.5A	
- 110V	0.7A	
- 220V	0.5A	
- 440V	0.25A	
Proteção de curto circuito Fusível rápido Fusível retardado	16 A 10 A	
Durabilidade mecânica Botões e blocos de contatos Comutadores Comutadores com chave Botões de emergência	3 Milhões de ciclos de operação 300 mil ciclos de operação 50 mil ciclos de operação 50 mil ciclos de operação	
Durabilidade elétrica	600 mil ciclos de operação	
Frequência de operação	1200 ciclos de operação por hora	
Temperatura ambiente Durante operação Durante transporte e armazenamento	-25 ~ +55 °C -25 ~ +70 °C	
Grau de proteção Padrão Comutadores com chave Botão de emergência Blocos de contatos e módulos LED Buzzer Caixa botoeira	IP54 (IP65 utilizando acessório em alguns modelos) IP40 IP40 IP20 IP30 IP65	
Seção transversal do condutor	Máx 1.5 mm ² x2 Min 0.5mm ² x 2	
Torque de aperto Elemento de fixação Parafusos Parafusos da caixa botoeira	Máx 0.25 Nm 0.8 Nm 0.5 Nm	
Resistência a choque de acordo com IEC 60068 2-27 Tempo de duração Aceleração máxima	11ms 15g	
Resistência a vibração de acordo com IEC 60068 2-6 Aceleração máxima Frequência	GB14048.14 10~500Hz	

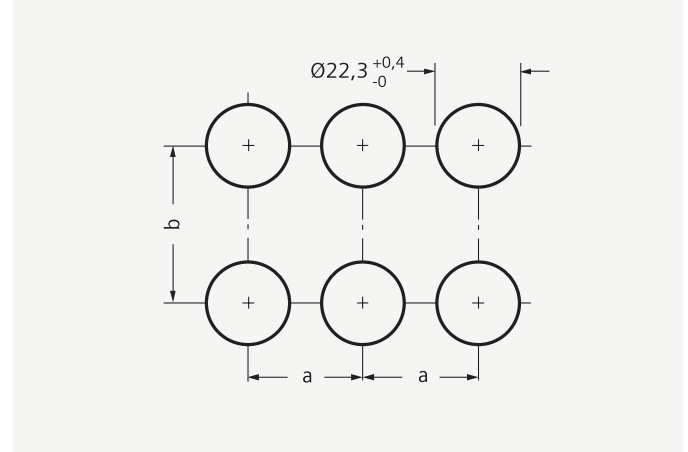
Montagem

Diagrama de montagem



A Atuador
B Placa de montagem
C Elemento de fixação
D Módulo LED
E Bloco de contato

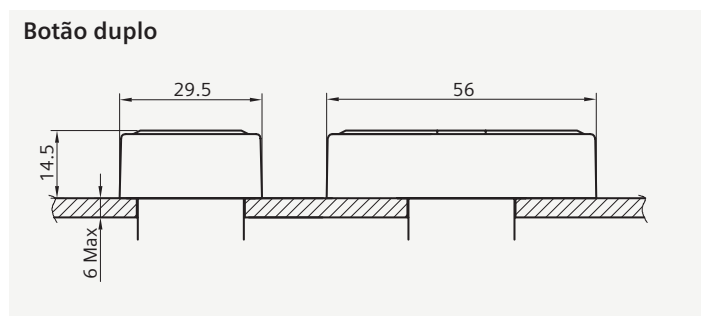
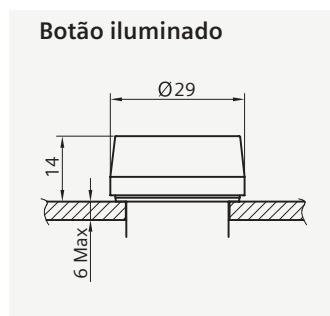
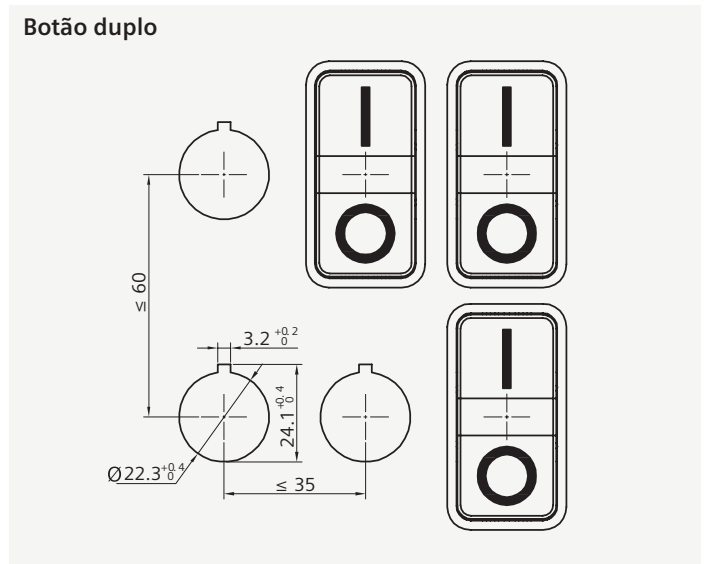
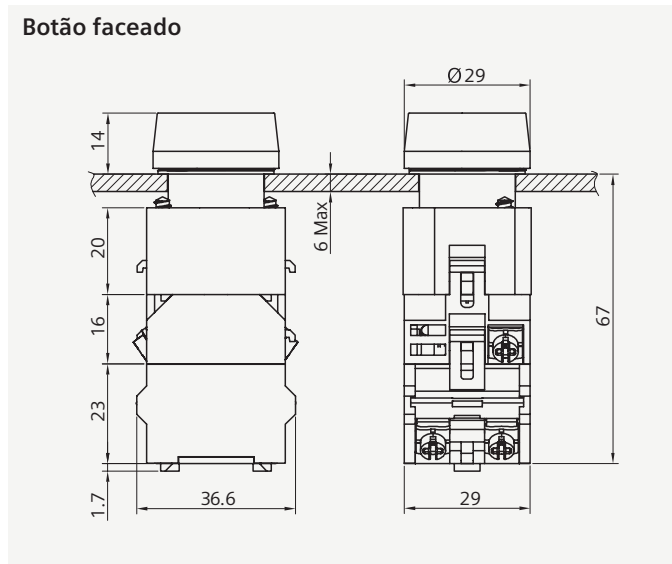
Dimensões para montagem



Espessura da placa de montagem: 1 até 6mm

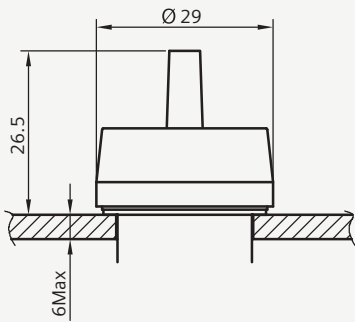
Espaçamento mínimo	a	b
Botão de emergência e cogumelo	42 mm	50 mm
Outros botões e sinaleiro monobloco	32 mm	50 mm

Desenhos dimensionais

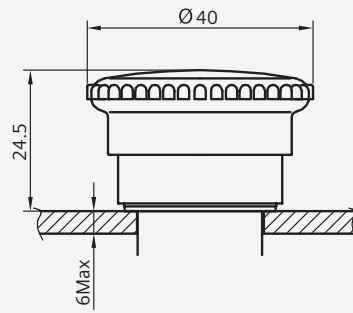


Desenhos dimensionais

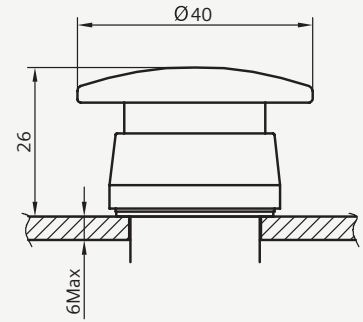
Comutador com ou sem iluminação



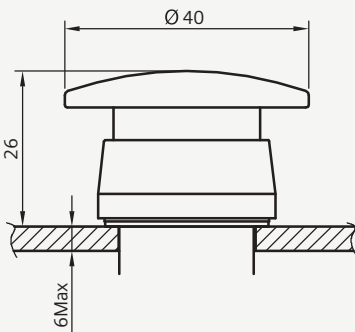
Botão de emergência - Girar



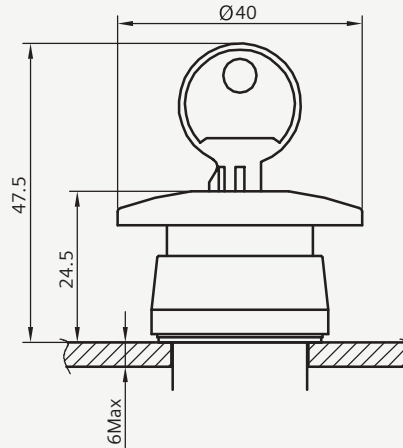
Botão de emergência - Puxar



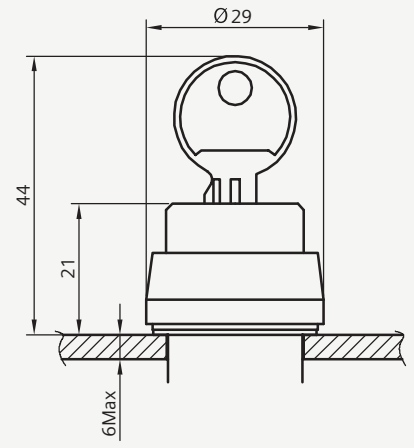
Botão cogumelo



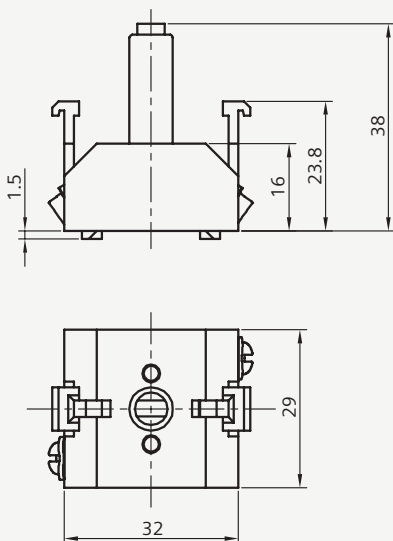
Botão de emergência com chave



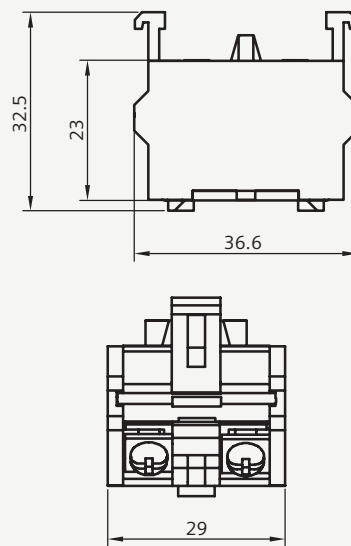
Comutador com chave



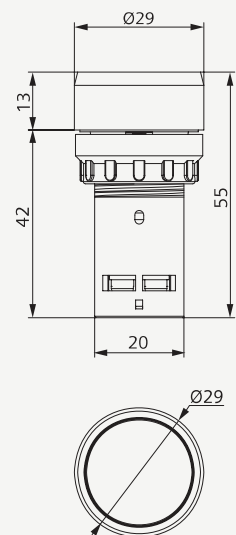
Módulo LED



Bloco de contato



Botão monobloco



Siemens Infraestrutura e Indústria Ltda.
Av. Mutinga, 3800
05110-902
São Paulo / SP - Brasil

[siemens.com.br/catalogos](https://www.siemens.com.br/catalogos)

As informações presentes nesta publicação contêm apenas descrições ou características de desempenho que nem sempre coincidirão com determinados casos concretos de aplicação, ou elas ainda podem variar em função de uma eventual continuação do desenvolvimento dos produtos. As características de desempenho somente terão um vínculo obrigatório quando existir uma adesão por escrito nos termos do contrato.

Todas denominações de produto podem ser marcas registradas da Siemens AG ou de fornecedores desta, cujo uso por terceiros pode implicar na violação de direitos autorais.