

RAPPORT D'ASSOCIATIVITE N° DA 10 00 07 AJ

SYSTEME DE SECURITE INCENDIE (NF-SSI)

SYSTEME DE DETECTION INCENDIE (SDI)
SYSTEME DE MISE EN SECURITE INCENDIE (SMSI)

| | |
|---|--|
| Demandé par | AFNOR Certification 11 rue Francis de Pressensé 93571 – La Plaine Saint-Denis Cédex |
| Référence commerciale du matériel principal cœur du système SSI | FC2030-FA |
| Numéro du certificat système NF-SSI | SSI 263 A |
| Titulaire | SIEMENS |

Cachet et signature du directeur

Groupe CNPP
LPMES
Laboratoire Electronique Incendie
Pour le Directeur des Laboratoires et par délégation
Chef de Service

Bruno PETIT
Signature électronique

Date du présent rapport d'associativité : **04 avril 2022**
Le présent rapport d'associativité comporte 24 pages

Essais effectués dans le cadre d'une demande de certification NF-SSI
Trame NF SSI – DA ECS/CMSI – Version 9

Ce document atteste uniquement des caractéristiques de l'échantillon soumis aux essais ou à l'examen du laboratoire et ne préjuge pas des caractéristiques de produits similaires. Il ne constitue donc pas une certification de produit au sens de l'article L115-27 du code de la consommation, ni un agrément de quelque nature que ce soit. La reproduction de ce document n'est autorisée, sauf approbation préalable du CNPP que sous sa forme intégrale. Le CNPP décline toute responsabilité en cas de reproduction ou de publication non conforme. Le CNPP se réserve le droit d'utiliser les enseignements qui résultent du présent document pour les inclure dans des travaux de synthèse ou d'intérêt général pouvant être publiés par ses soins.

1 - GENERALITES

1 - 1 Définitions

▪ **Matériel principal**

C'est le cœur de tout système SSI certifié. Au sens de la norme NF EN 54-13 c'est un composant de type 1.

▪ **Composant**

Un composant est le terme générique utilisé pour désigner un composant associé à au moins un matériel principal cœur du système certifié NF-SSI.

➤ **Composant de type 1** (au sens de la norme NF EN 54-13)

Dispositif assurant **au moins une fonction essentielle** dans le système SSI.

Dans tous les cas, les composants entrant dans le champ de la certification NF-SSI sont cités dans les fiches annexées aux règles de certification NF-SSI, ils sont tous de type 1.

➤ **Composant de type 2** (au sens de la norme NF EN 54-13)

Dispositif **qui n'assure pas de fonction essentielle** dans le système SSI, mais dont la fonction principale reste liée à la détection incendie, à l'évacuation ou à la mise en sécurité incendie (*Exemple : Tableau Répétiteur de Confort (TRC)*).

▪ **Produits spécifiques**

Produit n'entrant pas dans le champ de la présente certification qui fait néanmoins l'objet d'une associativité à un système certifié NF-SSI identifié. Les produits spécifiques assurent généralement une fonction essentielle.

Un déclencheur manuel ATEX, détecteurs possédant des caractéristiques particulières conçus pour des risques spéciaux et non couvert par une norme EN 54 (*détecteurs de gaz*), interface de communication (*switch, routeur, convertisseur fibre optique*) sont des exemples de **produits spécifiques**.

Au sens de la norme NF EN 54-13 c'est un composant de type 1.

▪ **Accessoire répertorié**

Produit n'entrant pas dans le champ de la présente certification qui fait néanmoins l'objet d'une associativité à un système certifié NF-SSI identifié ou qui a fait l'objet d'une association avant qu'ils n'entrent dans le champ de la présente certification. Les accessoires répertoriés n'assurent généralement pas de fonction essentielle.

Une imprimante, l'interface avec la GTB (*Gestion Technique d'un Bâtiment*) ou encore une UAE (*Unité d'Aide à l'Exploitation*) sont des exemples d'**accessoires répertoriés**.

Au sens de la norme NF EN 54-13 c'est un composant de type 2.

▪ **Produits**

Terme générique qui couvre les 3 types précédemment cités.

▪ **Produits utilisés dans le cadre de la maintenance (§ 6.2.4)**

Il s'agit de tout produit entrant dans la composition d'un système NF-SSI ou NF-DI ou NF-CMSI déjà installé et n'étant pas destiné à être installé dans un nouveau système.

Dans le cas d'un matériel certifié, ce produit doit être installé dans l'état correspondant à la dernière configuration, ou une configuration antérieure compatible avec le système installé, pour laquelle il était certifié avant sa déclaration d'usage pour la maintenance.

Il s'agit d'un matériel principal ou d'un composant qui a été certifié et pour lequel la fabrication en série a été stoppée par la volonté du titulaire mais qui est susceptible d'être à nouveau fabriqué par ce titulaire dans les mêmes conditions de production que précédemment et uniquement pour la maintenance d'installations existantes. Ces produits sont estampillés en bleu.

▪ **Produits certifiés NF-SSI associés à des Systèmes de Sécurité Incendie certifiés NF, dans le cadre de la maintenance et/ou l'extension d'installations existantes**

Il s'agit de pouvoir associer des produits certifiés NF-SSI à des systèmes de sécurité incendie d'installations existantes, à des fins de maintenance et/ou d'extension de ces installations. Ces associations induiront l'émission d'un « certificat d'associativité pour la maintenance et/ou l'extension de systèmes de sécurité incendie installés ».

Ces produits estampillés en rouge pourront être associés à des Systèmes certifiés NF existants, dont les matériels principaux et les composants peuvent être estampillés vert, bleu, blanc ou rouge.

▪ **« Associativité »**

La procédure de vérification de la compatibilité des différents produits est définie par les règles de certification NF-SSI qui déterminent les critères d'évaluation et garantissent le fonctionnement des composants.

L'associativité couvre :

- Des critères de compatibilité technique des différents produits du SSI,
- Des critères d'exigences système propres au SSI.

Toutes les configurations possibles du système ne pouvant pas être mises en œuvre en laboratoire, la méthode d'évaluation définie dans les règles de certification NF-SSI permet de garantir une évaluation avec un niveau de confiance acceptable dans les conditions opérationnelles et environnementales prédéterminées.

1 - 2 Dans le cadre de la marque NF-SSI, ce rapport identifie les matériels principaux, les composants et accessoires répertoriés répondant aux exigences du référentiel pouvant être associés pour constituer un SSI.

Ce rapport d'associativité est composé :

- D'une liste des fonctions supplémentaires du matériel principal mentionnée au paragraphe **4**,
- D'un diagramme d'associativité figurant au paragraphe **5**,
- D'une liste de produits associés mentionnée au paragraphe **6**.

Seuls les composants du paragraphe **6.1** font l'objet du marquage NF-SSI.

1 - 3 La description de chaque fonction supplémentaire de chaque produit couvert par la marque NF-SSI est donnée dans les notices techniques du produit concerné.

Pour le raccordement et l'installation, il faut se reporter aux textes d'installation qui sont applicables et aux notices correspondantes.

La nature et les longueurs maximales des câbles à utiliser pour interconnecter chaque composant du système sont indiquées dans les notices de ces composants. Ces conditions de raccordement ont été prises en compte pour la réalisation d'essais de validation, notamment pour les aspects CEM et associativité.

Les quantités maximales de matériels associables mentionnées dans le chapitre « Observations » sont données par référence.

En cas de mixage de plusieurs références sur une même ligne, les quantités maximales indiquées dans le présent rapport ne sont pas cumulables et les modalités de mixage doivent respecter la méthode de calcul (*ou équivalent*) mentionnée dans la notice.

2 - EVOLUTION DU RAPPORT

Ce rapport est évolutif. Il est identifié par un numéro invariable composé de six chiffres et éventuellement indicé d'une ou de deux lettres.

Chaque extension, au sens des règles de certification NF-SSI, fait l'objet d'un changement de l'indice du rapport.

Ce nouveau rapport annule et remplace la version précédente.

Objet de l'évolution : **Dernier rapport d'essais n° DH 10 00 79 AS**
 Dossier n° 21 07 046

↳ Adjonction des matériels suivants :

- Détecteur de fumée par aspiration avec ICC : FDA241

3 - CARACTERISTIQUES PRINCIPALES DU MATERIEL PRINCIPAL CŒUR DU SYSTEME

3.1 - L'Équipement de Contrôle et de Signalisation / Centralisateur de Mise en Sécurité Incendie est constitué

- Nombre maximum de circuits de détection : 24
- Ligne ouverte : 24
- Ligne rebouclée: 12
- Nombre maximum de points sur un circuit de détection : 32
- Ligne ouverte : 32
- Ligne rebouclée: 128
- Nombre maximum de zones de détection : 764
- Nombre maximum de points sur l'ECS : 764
- Plus de 1024 points raccordés à l'ECS : Non
- Type de circuit de détection : Conventionnel et adressable
- ECS contenu dans plusieurs enveloppes séparées : Non
- Fonctionnement en réseau : Oui

- D'un matériel central : FC2030-FA
- D'un matériel central optionnel : Néant
- De matériel déporté classe AC1 (*même type d'ambiance climatique que le matériel central*) : Néant
- De matériel déporté classe AC2 (*tout type d'ambiance climatique*) : Néant
- De dispositif de demande d'ouverture : Néant
- De matériel déporté incorporé au DAS : Néant

3.2 L'Équipement de Contrôle et de Signalisation / Centralisateur de Mise en Sécurité Incendie a une limite de capacité de

- Nombre maximum de fonctions de mise en sécurité incendie hors évacuation : Néant
- Nombre maximum de Dispositifs Actionnés de Sécurité « DAS » : Néant
- Nombre maximum de Dispositifs Commandés Terminaux « DCT » : 640
- Nombre maximum de diffuseurs d'évacuation hors BAAS : 512
- Nombre de ZA par UGA 1 : 8
- Nombre de ZA par UGA IGH : Néant
- Nombre de ZA par UGCIS : Néant

3.3 L'Équipement de Contrôle et de Signalisation / Centralisateur de Mise en Sécurité Incendie assure les fonctions de mise en sécurité suivantes

| | | OUI | NON |
|-----------------|--|-------------------------------------|-------------------------------------|
| Compartimentage | | <input type="checkbox"/> | <input checked="" type="checkbox"/> |
| Désenfumage | | <input type="checkbox"/> | <input checked="" type="checkbox"/> |
| Evacuation | Diffusion du signal d'évacuation (UGA) | <input checked="" type="checkbox"/> | <input type="checkbox"/> |
| | Unité de Gestion Centralisée des Issues de secours (UGCIS) | <input type="checkbox"/> | <input checked="" type="checkbox"/> |

3.4 L'Équipement de Contrôle et de Signalisation / Centralisateur de Mise en Sécurité Incendie permet la gestion de DAS

➡ Sans objet

3.5 L'Équipement de Contrôle et de Signalisation / Centralisateur de Mise en Sécurité Incendie permet la gestion

- **D'un nombre maximum de Voie de transmission**
 - Par 2 voies de transmission physiquement distinctes : Néant
 - Par voie de transmission rebouclée : Néant
 - Par voie de transmission unique, non rebouclée : Néant

- **D'un nombre maximum de Matériel déporté par voie de transmission**
 - Par 2 voies de transmission physiquement distinctes : Néant
 - Par voie de transmission rebouclée : Néant
 - Par voie de transmission unique, non rebouclée : Néant

- **D'un nombre maximum de**
 - Dispositif de demande d'ouverture : Néant
 - Ligne de télécommande par CMSI : Néant
 - Ligne de diffuseur d'évacuation par CMSI : 16

- **D'une puissance maximum**
 - Par matériel déporté : Néant
 - Par ligne de télécommande : Néant
 - Par ligne de diffuseur d'évacuation
 - Carte de base : 48 Watts (24V), 96 Watts (48V)
 - Module de puissance « BIE24 » : 60 Watts (24V), 120 Watts (48V)

3.6 Liste des fonctions optionnelles avec exigences

De l'Équipement de Contrôle et de Signalisation (selon EN 54-2/A1)

- § 7.8 Sortie vers des dispositifs d'alarme feu
- § 7.9 Sortie vers des dispositifs de transmission de l'alarme feu
 - 7.9.1 Sortie vers l'équipement de transmission de l'alarme feu
 - 7.9.2 Entrée provenant de l'équipement de transmission de l'alarme feu
- § 7.10 Sortie vers des systèmes automatiques de protection contre l'incendie
 - 7.10.1 Sortie de type A
 - 7.10.2 Sortie de type B
 - 7.10.3 Sortie de type C
 - 7.10.4 Surveillance de défauts des systèmes de protection contre l'incendie
- § 7.11 Temporisation des sorties
- § 7.12 Confirmation d'alarme feu
 - 7.12.1 Confirmation d'alarme de type A
 - 7.12.2 Confirmation d'alarme de type B
 - 7.12.3 Confirmation d'alarme de type C
- § 7.13 Compteur d'alarmes
- § 8.3 Dérangements de point
- § 8.4 Perte totale d'alimentation
- § 8.9 Sortie vers le dispositif de transmission du signal de dérangement
- § 9.5 Hors service des points adressés
- § 10 Condition essai

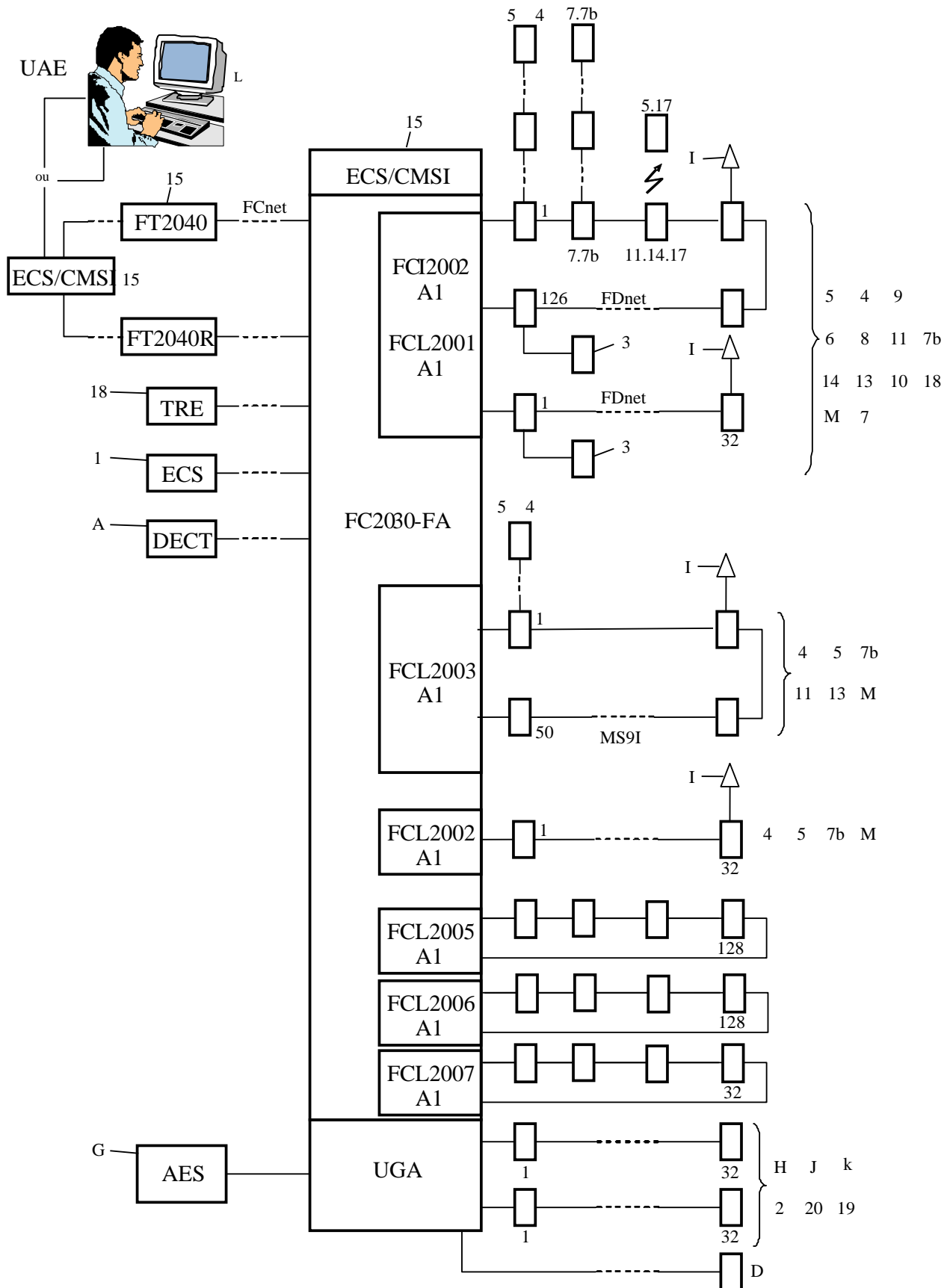
Du Centralisateur de mise en Sécurité Incendie

➔ Sans objet

4- LISTE DES FONCTIONS SUPPLEMENTAIRES DU MATERIEL PRINCIPAL CŒUR DU SYSTEME

- Afficheur et clavier alphanumérique
- Carte ESPA FS20 (*envoi d'informations vers un système de recherche de personnes*)
- Imprimante (*interne*)
- Sorties alarme feu surveillée et dérangement surveillée (24V/1A)
- 2 sorties report buzzer (24V/1A)
- 8 entrées/sorties logiques programmables :
 - Entrées : (*commande interne*)
 - Hors service
 - Essai
 - Arrêt signal sonore
 - Réarmement
 - Sorties : (*contact sec*)
 - Alarme feu
 - Dérangement
 - Information du niveau d'accès
 - Hors service
 - Essai
- Sortie RJ45
- 1 entrée par zone d'alarme (*8 maximum*) pour commande d'évacuation (*commande interne*)
- Fonction réseau FCnet – interface de communication FN2001-A1
- Fonction réseau CERLOOP – interface de communication CEG20
- Sortie « RTnet » tableau répéteur (*carte FTM1001-F1*)
- Module relais BX4R-2RTP (24V-8A), BX8R-1RT (24V-8A), REL24-20 (24V-6A)
- Relais pour déverrouillage (*sans temporisation*) des issues de secours
- Sorties RJ45 / fibres optiques

5- DIAGRAMME D'ASSOCIATIVITE



6- LISTE DES PRODUITS REpondant AUX EXIGENCES DU REFERENTIEL NF-SSI (Voir NOTA)

6.1 Composants entrant dans la composition système NF-SSI

| Repère sur diagramme | Matériel principal | Titulaire | Référence | Numéro d'identification | Observations |
|----------------------|-------------------------------------|-----------------------------------|---------------------------|-------------------------|--------------|
| 15 | ECS/CMSI | SIEMENS | FC2030-FA | ECS 057 H / CMSI 108 H | / |
| Repère sur diagramme | Dénomination Composants | Titulaire | Référence | Numéro d'identification | Observations |
| 1 bis | ECS | SIEMENS | XC1001-A | ECS 063 B | 1, 2 |
| | | | XC1003-A | ECS 063 A | |
| | | | XC1005-A | ECS 063 C | |
| | | | FC2020-ECS | ECS 057 I | 1, 13 |
| | | | FC2020R-ECS | ECS 057 J | |
| | | | FC2040-ECS | ECS 057 K | |
| | | | FC2040R-ECS | ECS 057 L | |
| | | | FC2030-ECS | ECS 057 M | |
| | | | FC2060-ECS | ECS 057 N | |
| 2 quarto | DSAF | TEXECOM Limited | PSS-0079 | DS 011 C | 1, 3 |
| | | | PNS-0005 | DS 019 A | |
| | | | PNS-0001 | DS 021 A | |
| | | AE&T | T105N 24 Vcc | DS 027 A | |
| | | | T105N 48 Vcc | DS 027 B | |
| | | | T105024-S 24 Vcc | DS 027 C | |
| | | | T105048-S 48 Vcc | DS 027 D | |
| | | | T121024-S 24 Vcc | DS 028 C | |
| T121048-S 48 Vcc | DS 028 D | | | | |
| 2 quarto - 20 bis | DSAF avec ou sans DVAF | EATON ELECTRICAL PRODUCTS LIMITED | SY/C/T/L/CIs B/10-60V | DS 008 A | 1, 3 |
| | | | ROLP/C/B/T/CIs B/24+48V | DS 006 A | |
| 2 quarto - 20 bis | DSAF avec message avec ou sans DVAF | EATON ELECTRICAL PRODUCTS LIMITED | SYV/C/T/M/L/CIs B /10-60V | DS 004 A | 1, 3 |
| 2 quarto - 20 bis | DSAF / DVAF | TEXECOM Limited | ENCA1000 | DS 021 B | 1, 3 |
| | | | ENDA1000 | DS 021 C | |
| 3 bis | EAE | SLAT | AES 24V 4A C24 SB | EAE 011 B | 1, 4 |
| | | | AES 24V 8A C85 S SB | EAE 013 Q | |
| | | | AES 24V 12A RACK S | EAE 013 R | |
| | | | AES 24V 8A RACK | EAE 013 L | |
| 4 | Détecteur de chaleur | SIEMENS | DT1101A | E2 054 A | 1, 8, 10 |
| | | | DT1101A-EX | E2 105 A | 1, 25 |
| | | | DT1151A-EX | E2 049 C | 1, 35 |
| 4 - 14 bis | Détecteur de chaleur avec ICC | SIEMENS | FDT221 | E2 083 A | 1, 5, 6 |
| | | | FDT241 | E2 084 A | |
| | | | DT1131A | E2 055 A | 1, 33 |
| | | | DT1152A | E2 049 B | 1, 34 |
| 5 - 14 bis | Détecteur optique de fumée avec ICC | SIEMENS | FDO221 | L 052 A | 1, 5, 6 |
| | | | FDO241 | L 051 A | |
| | | | DO1131A | L 031 A | 1, 33 |
| | | | DO1152A | L 024 D | 1, 34 |

| Repère sur diagramme | Dénomination Composants | Titulaire | Référence | Numéro d'identification | Observations |
|----------------------|---|-------------|----------------|-------------------------|-----------------|
| 5 - 17 bis | Détecteur optique de fumée à liaison radioélectrique | SIEMENS | DOW1171 | L H 001 A | 1, 11, 23 |
| 6 | Détecteur de flamme | SIEMENS | DF1101-EX | LIR 008 A | 1, 25 |
| | | | DF1151-EX | LIR 001 C | 1, 35 |
| 6 - 14 bis | Détecteur de flamme avec ICC | SIEMENS | FDF241-9 | LIR 001-D | 1, 5, 6 |
| | | | FDF221-9 | LIR 001-E | |
| | | | DF1192 | LIR 001 A | 1, 8, 33, 34 |
| | | | DF1191 | LIR 001 B | |
| 7 | Déclencheur manuel d'alarme | SIEMENS | FDM1101-RP(F) | DM 025 A | 1, 8, 10 |
| | | | FDM1101-RG(F) | DM 025 B | |
| 7 - 14 bis | Déclencheur manuel d'alarme avec ICC | SIEMENS | FDM225-RG(F) | DM 010 B | 1, 5, 6 |
| | | | FDM225-RP(F) | DM 010 A | |
| | | | FDM226-RP(F) | DM 033 A | |
| | | | FDM226-RG(F) | DM 033 B | |
| | | | FDM231-RP(F) | DM 044 A | |
| 7 - 17 bis | Déclencheur manuel d'alarme à liaison radioélectrique | SIEMENS | FDM275(F) | DM H 006 A | 1, 40 |
| 8 a | Détecteur linéaire de fumée | XTRALIS | OSID | LF 011 A | 1, 4, 12 |
| | | FFE Limited | FIRERAY 5000 | LF 009 A | 1, 4, 8, 12, 48 |
| 8 - 14 bis | Détecteur linéaire de fumée avec ICC | SIEMENS | DLO1191 | LF 001 A | 1, 8, 34 |
| | | | FDL241-9 | LF 001 C | 1, 5, 6 |
| 9 | Détecteur combiné fumée et chaleur | SIEMENS | FDOOT241-A9-Ex | LE2 004 E | 1, 25, 26, 39 |
| 9 - 14 bis | Détecteur combiné fumée et chaleur avec ICC | SIEMENS | FDOOT241-9 | LE2 004 B | 1, 5, 6 |
| | | | FDOOT241-A3 | LE2 004 C | 1, 5, 6, 33 |
| | | | FDOOT241-A9 | LE2 004 D | 1, 8, 38 |
| | | | FDOOT241-A | LE2 004 F | 1, 5, 6, 41 |
| | | | FDOOT241-A5 | LE2 011 A | 1, 5, 6, 34, 42 |
| 9 - 17 bis | Détecteur combiné fumée et chaleur et à liaison radioélectrique | SIEMENS | FDOOT271 | LE2 H 002 A | 1, 40 |
| 10 | Détecteur de fumée multicapteurs | SIEMENS | DOT1151A | M 001 C | 1, 34 |
| | | | DOT1151A-EX | M 001 E | 1, 35 |
| 10 - 14 bis | Détecteur de fumée multicapteurs avec ICC | SIEMENS | FDOOT221 | M 018 A | 1, 5, 6 |
| | | | DOT1152A | M 001 D | 1, 34 |
| | | | DOT1131A | M 003 A | 1, 33 |
| 11 bis | Dispositif d'entrée/sortie | SIEMENS | FDCL221-Ex | OI 071 A | 1,5, 6, 39 |
| 11 bis - 14 bis | Dispositif d'entrée/sortie avec ICC | SIEMENS | FDCIO223 | OI 048 A | 1, 4, 5, 6, 10 |
| | | | FDCI222 | OI 041 B | 1, 5, 6, 12 |
| | | | FDCIO222 | OI 041 A | 1, 5, 6, 12, 21 |
| | | | DC1131-AA | OI 032 A | 1, 12, 33 |
| | | | DC1157-AA | OI 037 A | 1, 12, 34 |

| Repère sur diagramme | Dénomination Composants | Titulaire | Référence | Numéro d'identification | Observations |
|--------------------------------|---|-----------------------------------|-----------------------------------|---------------------------|---------------|
| 11 bis - 14 bis - 17 bis | Dispositif d'entrée/sortie à liaison radioélectrique avec ICC | SIEMENS | FDCW221 | OI H 001 B | 1, 5, 6, 11 |
| | | | FDCW241 | OI H 011 A | 1, 5, 6, 40 |
| 13 bis | Détecteur de fumée par aspiration | WAGNER | TITANUS TOP SENS Type TT-1NF | MPL 044 A | 1, 4, 12 |
| | | | TITANUS TOP SENS Type TT-1NF-F | MPL 044 B | |
| | | | TITANUS PRO SENS Type TP-1NF | MPL 045 A | |
| | | | TITANUS PRO SENS Type TP-1NF-F | MPL 045 B | |
| 13 bis – 14 bis | DéTECTEUR DE FUMÉE par aspiration avec ICC | SIEMENS | FDA241 | MPL 066 A | 1, 4, 5, 6, 8 |
| 14 bis | ICC | SIEMENS | FDCL221 | OI 047 A | 1, 5 |
| 15 | ECS / CMSI | SIEMENS | FC2040-FA | ECS 057 A / CMSI 108 A | 1, 13 |
| | | | FC2020-FZ | ECS 057 B / CMSI 108 B | |
| | | | FC2040R | ECS 057 C / CMSI 108 C | |
| | | | FC2020R | ECS 057 D / CMSI 108 D | |
| | | | FC2060-FA | ECS 057 F / CMSI 108 F | |
| | | | FC2060R | ECS 057 G / CMSI 108 G | |
| 18 | TRE | SIEMENS | FT2011 | TRE 001 A | 1, 5, 43 |
| | | | FT1001-F1 | TRE 012 A | 1, 24 |
| | | | FTA1001-F1 | TRE 012 B | |
| | | | TR110 | TRE 021 A | 1, 16 |
| | | | FT2040 | TRE 029 A | 1, 13, 44 |
| | | | FT2040R | TRE 029 B | |
| | | | FT2080 | TRE 031 A | |
| FT2080R | TRE 031 B | | | | |
| 19 | DAGS | EATON ELECTRICAL PRODUCTS LIMITED | DAGS 3000RL | DAGS 002 A | 1, 3 |
| | | | DAGS 3000R | DAGS 002 B | |
| 20 | DL | COOPER FULLEON | SOLISTA MAXI | DL 001 A | 1, 3 |
| 20 bis | DVAF | EATON ELECTRICAL PRODUCTS LIMITED | Solista LX Ceiling | DL 018 A | 1, 3 |
| | | | Solista LX Wall | DL 019 A | |
| 24 | ECSAV | ALLIGATOR | SEV4-SA-NF | ECSAV 001 A | 1, 37 |

6.2 Autres produits faisant l'objet d'une associativité

6.2.1 Composants faisant l'objet d'une associativité avec le système SSI et certifiés dans le cadre d'une autre marque NF ou A2P

| Repère sur diagramme | Dénomination Composants | Titulaire | Référence | Conformité | Observations |
|----------------------|-------------------------|--------------------|-----------|-------------|--------------|
| A | DECT | SIEMENS | XC1003-A | EN 12094-1 | 1, 2 |
| | | | XC1001-B | | |
| | | | XC1001-A | | |
| | | | XC1005-A | | |
| D | BAAS / BAAL / BAASL | Tous constructeurs | / | NF C 48-150 | 1, 14 |

6.2.2 Liste des produits spécifiques

| Repère sur diagramme | Produits spécifiques | Marque commerciale | Référence | Observations |
|----------------------|--------------------------------------|--------------------|---------------------|---------------|
| 6 | Détecteur de flamme ATEX | MSA | FlameGard UV/IR-E | 1, 4, 12 |
| | | General Monitors | FL500 | 1, 4, 12, 47 |
| 7b | Déclencheur manuel ATEX | SIEMENS | DM1104 | 1, 8, 10, 25 |
| | | | DM1154-EX | 1, 35 |
| G | AES | SLAT | AES 24V 4A C24 SB | 1, 17 |
| | | | AES 24V 8A C85 S SB | |
| | | | AES 24V 8A RACK | |
| | | | AES 24V 12A RACK S | |
| | | | AES 48V 12A RACK S | |
| | AES 48-4B-S | | | |
| K | Module de puissance | SIEMENS | BIE24 | 1, 3, 15 |
| / | Routeur ADSL | WESTERMO | FDV-206-1D1S | 1, 20, 30, 32 |
| / | Convertisseur | WESTERMO | ODW-720-F2 | 1, 31 |
| | | | ODW-730-F2 | 1, 13, 24 |
| | | | DDW-120 | 1, 4, 17, 20 |
| | | | MCW-211 | |
| / | Switch | WESTERMO | SDW-532 | 1, 4, 17, 20 |
| | | | SDW-541 | |
| | | | SDW-550 | |
| | | | Lynx L206-F2G | |
| / | Passerelle | SIEMENS | NK8237.2 | 1, 29 |
| / | Détecteur linéaire de chaleur | SIEMENS | FibroLaser III | 1, 4, 12, 17 |
| / | Détecteur de fumée dans les conduits | SIEMENS | FDBZ290-FDnet | 1, 5, 46 |
| | | | FDBZ290-Coll | 1, 8, 10, 46 |

6.2.3 Liste des accessoires répertoriés

| Repère sur diagramme | Accessoires répertoriés | Marque commerciale | Référence | Observations |
|----------------------|---|--------------------|---------------------------------------|--------------------------|
| I | Indicateur d'action | SIEMENS | FDAI91 | 1, 19, 38, 41, 42, 46 |
| | | | FDAI92 | |
| | | | FDAI93 | |
| | | | FDAI92EX | 1, 26 |
| | | | FDAI93EX | |
| | | | FDCAI221 | |
| L | Unité d'aide à l'exploitation | SIEMENS | MM8000 (<i>logiciel pour PC</i>) | 1, 20, 32 |
| | | | Desigo CC (<i>logiciel pour PC</i>) | |
| M | Equipement technique | Tous constructeurs | / | 1, 12, 21 |
| / | Matériel pour personnes souffrant d'une déficience sensorielle | Tous constructeurs | / | 1, 22 |
| / | Barrière de sécurité intrinsèque | SIEMENS | SB3 | 1, 25 |
| / | Adaptateur RS232/RS422 | IFAM | ADP-PRS-422 | 1, 27 |
| / | Parafoudre | DEHN | DR M 2P 255 | 1, 28 |
| | | | DR M 2P 255 FM | |
| | | | BXT ML2 BD HFS 5 | |
| | | | BXT ML2 BE S 48 | |
| | | | BCT MODS | |
| / | Visualiseur | SIEMENS | SintesoView | 1, 30 |
| / | ECSAV (<i>non certifié NF-SSI, conforme à la norme NF S 61-936</i>) | Tous constructeurs | / | 1, 45 |
| / | Dispositif de réarmement de niveau d'accès 2 (<i>contact à clé</i>) | tous constructeurs | / | 1, 47, 48 |

6.2.4 Dans le cadre de la maintenance et/ou d'extensions d'installations existantes

| Repère sur diagramme | Dénomination Composants | Titulaire ou Marque commerciale (<i>pour accessoires</i>) | Référence | Numéro d'identification | Observations |
|----------------------|---------------------------------|---|---------------------|-------------------------|--------------|
| 1 | ECS | SIEMENS | XC1001-B | ECS 050 A | 1, 2 |
| 2 | DSNA avec message | SECURIVOC | COFFRET MULTIVOC VS | DS 017 A | 1, 3, 17 |
| | | | POWEROVOC VS | DS 017 B | |
| | | | RACK MULTIVOC VS | DS 017 C | |
| | | | CSNF08 | DS 017 A | |
| | | | FPSNF08 | DS 017 B | |
| | | RSNF08 | DS 017 C | | |
| | | ALLIGATOR | SEV | DS 016 A | |
| 2t | Avertisseur sonore non autonome | SIEMENS | DIF 24 | Accessoires répertoriés | 1, 15 |
| | | | DIF 48 | | |
| | | | T105N | | |
| 3 | EAE | SIEMENS | AES24-3B | EAE 005 A | 1, 4 |
| | | | AES24-0,4B | EAE 005 B | |
| 3 bis | | SLAT | AES 24V 8A C85 SB | EAE 013 C | |
| | | | AES 24V 12A RACK | EAE 013 K | |

| Repère sur diagramme | Dénomination Composants | Titulaire ou Marque commerciale (pour accessoires) | Référence | Numéro d'identification | Observations |
|----------------------|--|--|------------|-------------------------|--------------|
| 4 | Détecteur de chaleur | SIEMENS | D915 | E2 026 A & B | 1, 7, 8, 9 |
| | | | DT1152 | E2 049 A | 1, 34 |
| 5 | Détecteur optique de fumée | SIEMENS | R925 | L 004 A & B | 1, 7, 8, 9 |
| | | | R925P | L 004 C & D | |
| | | | R930 | L 018 A & B | |
| | | | R970 | L 040 C | |
| | | | DO1151 | L 024 A | 1, 34 |
| | | | DO1152 | L 024 B | |
| 5 | Détecteur ionique de fumée | SIEMENS | F915 | E4 024 A & B | 1, 7, 8, 9 |
| | | | F915U | E4 024 C & D | |
| | | | F905 | E4 028 A & B | |
| | | | F930 | E4 054 A & B | |
| 7 - 17 | Déclencheur manuel d'alarme à liaison hertzienne | SIEMENS | DMR20 | DM H 002 A | 1, 23 |
| 7 bis | Déclencheur manuel | SIEMENS | FDM221 | Accessoires répertoriés | 1, 5, 6 |
| | | | FDM225-RG | | |
| | | | FDM225-RP | | |
| | | | FDM226-RG | | |
| | | | FDM226-RP | | |
| | | | AT50 | | 1, 8, 9 |
| | | | ATAN50 | | 1, 7 |
| | | | AT50MI | | |
| | | | ATAN50MI | | |
| | | | DM 1101 | | 1, 8, 10 |
| | | | DM1101-AL | | |
| | | | DM1101-SL | | |
| | | | DM1131 | | 1, 33 |
| DM1132 | | | | | |
| DM1134 | | | | | |
| 7 | Déclencheur manuel d'alarme | SIEMENS | FDM1101-RP | DM 025 A | 1, 8, 10 |
| | | | FDM1101-RG | DM 025 B | |
| 7 - 14 bis | Déclencheur manuel d'alarme avec ICC | SIEMENS | FDM225-RG | DM 010 B | 1, 5, 6 |
| | | | FDM225-RP | DM 010 A | |
| 7 bis | Déclencheur manuel | SIEMENS | DM1151 | Accessoires répertoriés | 1, 34 |
| | | | DM1151A | | |
| | | | DM1152 | | |
| | | | DM1154 | | |
| 10 | Détecteur de fumée multicapteurs | SIEMENS | DOT1151 | M 001 A | 1, 34 |
| | | | DOT1152 | M 001 B | |
| 11 | Boîtier de reprise d'équipements techniques | SIEMENS | E90I.F | Accessoires répertoriés | 1, 7 |
| | | | CGFR90I | | 1, 12, 33 |
| | | | DC1131-AA | | |
| | | | DC1157 | | |
| | | | DC1157-AA | | 1, 12, 34 |

| Repère sur diagramme | Dénomination Composants | Titulaire ou Marque commerciale (pour accessoires) | Référence | Numéro d'identification | Observations |
|----------------------|--|--|--------------------|-------------------------|--------------|
| 11 | Interface de sortie | SIEMENS | E90CI | Accessoires repertoires | 1, 7 |
| | | | DC1134 | | 1, 33 |
| | | | DC1134-AA | | 1, 34 |
| | | | DC1154 | | |
| 11 | Organe intermédiaire | SIEMENS | E90MI.F | OI 008 A | 1, 7, 9 |
| 11 - 14- 17 | Organe intermédiaire à liaison hertzienne | SIEMENS | DCW1151 | OI H 001 A | 1, 11, 34 |
| 11 bis - 14 bis - 17 | Dispositif d'entrée/sortie à liaison hertzienne avec ICC | SIEMENS | FDCW221-FR | OI H 001 B | 1, 5, 6, 23 |
| 13 | Détecteur multiponctuel de fumée | SIEMENS | SMP2400 (MP2406) | MPL 015 A | 1, 10 |
| | | | SMP2400 (MP2424) | MPL 015 B | |
| | | | SMP2400 (MP2406) | MPL 015 C | |
| | | | SMP2400 (MP2424) | MPL 015 D | |
| | | | SMP2400 (MP2406) | MPE 056 A | |
| | | | SMP2400 (MP2424) | MPE 056 B | |
| | | | AD1-C | MPL 035 B | 1, 8 |
| | | | AD2-C | MPL 035 A | |
| | | | AD1-A+ | MPL 035 C | 1, 4, 33 |
| | | | AD2-A+ | MPL 035 F | |
| | | | AD1-I | MPL 035 D | 1, 4, 34 |
| | | | AD2-I | MPL 035 E | |
| | | | TITANUS SUPERSENS | MPL 039 E | 1, 34, 35 |
| TITANUS 3000 | MPL 037 A | 1, 4, 12, 35 | | | |
| 14 | Organe intermédiaire (ICC) | SIEMENS | DC1151 | OI 026 A | 1, 34, 35 |
| 18 | Tableau répéteur | SIEMENS | TR110 | Accessoires répertoriés | 1, 16 |
| 20 | Avertisseur lumineux | SIEMENS | SOLISTA SQM | Accessoires répertoriés | 1, 15 |
| | | FULLEON | SOLISTA MAXI BLANC | | 1, 3 |
| | | | SOLEX10 | | |
| 20 | DL | COOPER FULLEON | SOLEX 15 | DL 007 A | 1, 3 |
| | | | SOLEX 10 | DL 008 A | |
| G | AES | Tous constructeurs | / | Accessoires répertoriés | 1, 17 |
| | | SLAT | AES 24V 8A C85 SB | | |
| | | | AES 24V 12A RACK | | |
| H | SSS | Tous constructeurs | / | Accessoires répertoriés | 1, 18 |

| Repère sur diagramme | Dénomination Composants | Titulaire ou Marque commerciale (pour accessoires) | Référence | Numéro d'identification | Observations | | | | |
|----------------------|--------------------------------|--|--------------|-------------------------|-------------------|--|-----------|--|-------|
| I | Indicateur d'action | SIEMENS | DJ1191 | Accessoires répertoriés | 1, 19, 38, 42, 46 | | | | |
| | | | DJ1192 | | | | | | |
| | | | DJ1193 | | | | | | |
| | | | | | | | AI30 | | |
| | | | | | | | AI31 | | |
| | | | | | | | DJ1191-Ex | | 1, 26 |
| | | | | | | | DJ1192-Ex | | |
| | | | AJUT24-Ex | | | | | | |
| J | Avertisseur sonore et lumineux | SIEMENS | ROLP SOLISTA | Accessoires répertoriés | 1, 15 | | | | |
| M | Capteur de flamme | SIEMENS | S2406-EX | Accessoires répertoriés | 1, 8, 9 | | | | |
| | | | S610 | | | | | | |
| | | MSA | FLAMEGARD ML | | 1, 12 | | | | |
| | | | FLAMEGARD LB | | | | | | |
| M | Sonde de température | Tous constructeurs | / | Accessoires répertoriés | 1, 12 | | | | |
| / | Convertisseur | WESTERMO | DDW-100 | Accessoires répertorié | 1, 20 | | | | |
| | | | ODW-621 | | 1, 31 | | | | |
| | | | ODW-631 | | 1, 13 | | | | |
| / | Routeur ADSL | WESTERMO | DR-260 | Accessoires répertorié | 1, 30, 32 | | | | |

NOTA

- Les conditions dans lesquelles les composants sont associés, sont mentionnées dans la colonne « Observations ».
- Le numéro d'identification est limité au numéro initial du produit, y compris la lettre de variante, sans indication de l'indice lié aux modifications.
- Un détecteur reconditionné comporte, sur son certificat composant NF-SSI, la lettre « R » entre le type et le numéro. L'associativité est identique à celle du matériel de base.

7 - OBSERVATIONS

Numéro 1

Vérification d'associativité réalisée selon Annexe 1 Partie 2 des règles de certification NF-SSI.

Numéro 2

Sur les sorties relais des dispositifs d'entrée/sortie avec ICC « FDCIO222 » ou sur les sorties report d'alarme feu de l'ECS/CMSI « FC2030-FA » (*fonction détection*) se raccordent les voies de transmission des ECS/DECT

« XC1001-A », « XC1003-A », « XC1005-A » ou « XC1001-B » (*fonction extinction*).

Numéro 3

Il se raccorde par ligne diffuseur d'évacuation de l'UGA un maximum de :

| Tension nominale d'alimentation (Volts) | Carte de base | | Module de puissance BIE24 | |
|---|---------------|----|---------------------------|----|
| | 24 | 48 | 24 | 48 |
| SY/C/T/L/CLs B/10-60V (<i>sans DVAF</i>), SOLISTA MAXI, DAGS 3000RL, DAGS 3000R | 32 | 32 | / | / |
| SYV/C/T/M/L/CLs B/10-60V (<i>sans DVAF</i>) | 9 | 17 | / | / |
| COFFRET MULTIVOC VS, RACK MULTIVOC VS, POWERVOC VS | 20 | 20 | / | / |
| SEV (<i>version coffret</i>) | 8 | 8 | / | / |
| SEV (<i>version Rack</i>) | 5 | 5 | / | / |
| CSNF08, FPSNF08 | 30 | 30 | / | / |
| RSNF08 | 6 | 6 | / | / |
| Module de puissance BIE24 | 1 | 1 | / | / |
| T105N 24 Vcc, T105024-S 24 Vcc | 32 | / | 32 | / |
| T105N 48 Vcc, T105048-S 48 Vcc | / | 32 | / | 32 |
| T121024-S 24 Vcc | 2 | / | 2 | / |
| T121048-S 48 Vcc | / | 9 | / | 9 |
| SOLEX10 | 16 | 32 | 20 | 32 |
| SOLEX15 | 6 | 11 | 8 | 11 |
| SYV/C/T/M/L/CLs B/10-60V (<i>avec DVAF: 0,5Hz ; High Power</i>) | 10 | 16 | 12 | 16 |
| PNS-0005 | 3 | 4 | 3 | 4 |
| ROLP/C/B/T/L/CLs B/24+48V (<i>classe B avec DVAF : 0,5Hz ; High Power</i>) | 20 | 32 | 20 | 32 |
| ENCA1000, ENDA1000 (<i>0,5Hz</i>) | 20 | 32 | 22 | 32 |
| PSS-0079, SOLISTA MAXI BLANC, PNS-0001, Solista LX Wall ; Solista LX Ceiling (<i>0,5Hz ; High Power</i>), SY/C/T/L/CLs B/10-60V (<i>avec DVAF: 0,5Hz ; High Power</i>), ROLP/C/B/T/L/CLs B/24+48V (<i>classe B sans DVAF</i>) | 32 | 32 | 32 | 32 |

Numéro 4

Ces équipements d'alimentation électrique (*EAE, tension nominale 24 volts*) conformes à la norme EN 54-4 se raccordent aux différents matériels associés à l'ECS/CMSI.

Numéro 5

Il se raccorde par circuit de détection (*ligne rebouclée, carte FCI2002-A1 ; FCL2001-A1 ou FCI2003-A1*) un maximum de :

- 126 détecteurs avec ICC : FDO221, FDO241, FDT221, FDT241, FDOOT241-9, FDOOT221, FDOOT241-A3, FDOOT241-A, FDOOT241-A5
- 126 déclencheurs manuels : FDM221, FDM226-RG, FDM226-RP
- 126 déclencheurs manuels avec ICC : FDM225-RG, FDM225-RP, FDM226-RG(F), FDM226-RP(F), FDM231-RP(F), FDM225-RG(F), FDM225-RP(F)
- 126 détecteurs de fumée par aspiration ICC : FDA241
- 42 détecteurs avec ICC : FDF221-9, FDF241-9

- 31 détecteurs avec ICC : FDL241-9
- 63 dispositifs d'entrée/sortie avec ICC : FDCIO222, FDCI222, FDCIO223 (*alimenté par un EAE*)
- 125 isolateurs de court-circuit : FDCL221
- 7 tableaux répéteurs d'exploitation : FT2011 (*fonction isolateur de court-circuit intégrée*)
- 40 organes intermédiaires à liaison hertzienne : FDCW221 (*fonction isolateur de court-circuit intégrée*).
- 40 dispositifs d'entrée/sortie à liaison radioélectrique avec ICC : FDCW221-FR
- 94 indicateurs d'action : FDCAI221
- 2 dispositifs d'entrée/sortie : FDCL221-Ex
- 16 dispositifs d'entrée/sortie à liaison radioélectrique avec ICC : FDCW241
- 126 détecteurs : FDBZ290-FDnet

Numéro 6

Il se raccorde par circuit de détection (*ligne ouverte de la carte FCI2002-A1, FCL2001-A1 ou FCI2003-A1*) un maximum de :

- 32 détecteurs avec ICC : FDO221, FDO241, FDT221, FDT241, FDOOT241-9, FDOOT221, FDF221-9, FDF241-9, FDOOT241-A3, FDOOT241-A, FDOOT241-A5
- 32 déclencheurs manuels : FDM221, FDM226-RG, FDM226-RP,
- 32 déclencheurs manuels avec ICC : FDM225-RG, FDM225-RP, FDM226-RG(F), FDM226-RP(F), FDM231-RP(F), FDM225-RG(F), FDM225-RP(F)
- 31 détecteurs avec ICC : FDL241-9
- 32 dispositifs d'entrée/sortie avec ICC : FDCIO222, FDCI222, FDCIO223 (*alimenté par un EAE*)
- 32 organes intermédiaires à liaison radioélectrique avec ICC : FDCW221
- 32 dispositifs d'entrée/sortie à liaison hertzienne : FDCW221-FR
- 32 détecteurs de fumée par aspiration avec ICC : FDA241
- 94 indicateurs d'action : FDCAI221
- 1 dispositif d'entrée/sortie : FDCL221-Ex
- 4 dispositifs d'entrée/sortie à liaison radioélectrique avec ICC : FDCW241

Numéro 7

Il se raccorde par circuit de détection (*ligne rebouclée des cartes FCL2003-A1*) un maximum de :

- 128 détecteurs (*fonction isolateur de court-circuit intégrée dans les socles Z90I, Z90MI, Z94I, Z94MI, Z90SI*) : F905, F915, F915U, F930, R925, R925P, R930, R970, D915.
- 128 déclencheurs manuels : AT50MI, ATAN50MI.
- 25 organes intermédiaires : E90MI.F
- 50 boîtiers de reprise d'équipements techniques : E90I.F
- 25 boîtiers de reprise d'équipements techniques : CGFR90I
- 16 interfaces de sortie E90CI

Numéro 8

Il se raccorde par circuit de détection (*ligne ouverte des cartes FCL2002-A1*) un maximum de :

- 32 détecteurs (*équipés des socles Z90, Z90D, Z94, Z94D*) : F905, F915, F915U, F930, R925, R925P, R930, R970, D915
- 32 déclencheurs manuels : AT50, ATAN50, FDM1101-RG, FDM1101-RP, DM1104, DM1101, DM1101-SL, DM1101-AL, FDM1101-RG(F), FDM1101-RP(F)
- 32 détecteurs de fumée par aspiration : FDA241
- 5 capteurs de flamme : S2406EX
- 10 capteurs de flamme : S610
- 32 détecteurs : DO1102A, DO1104A, DT1101A
- 5 détecteurs : DF 1191, DF 1192
- 4 détecteurs : AD2-C (*4 « BDA11-EC » ou 4 « BDA11-C » maximum*)
- 8 détecteurs : AD1-C (*4 « BDA11-EC » ou 4 « BDA11-C » maximum*)
- 1 détecteur : DLO1191
- 25 détecteurs : FDOOT241-A9, FDBZ290-Coll
- 2 détecteurs : FIRERAY 5000

Numéro 9

Il se raccorde par ligne secondaire de l'organe intermédiaire « E90MI.F » un maximum de :

- 32 déclencheurs manuels : AT50
- 20 détecteurs (*équipés des socles Z90SI, Z94SI, Z96SI*) : F905, F915, F915U, F930
- 10 détecteurs (*équipés des socles Z90SI, Z94SI, Z96SI*) : R925, R925P, R930, R970, D915
- 2 capteurs de flamme : S2406-EX
- 3 capteurs de flamme : S610

Numéro 10

Il se raccorde par ligne secondaire du dispositif d'entrée/sortie avec ICC « FDCIO223 » un maximum de :

- 32 détecteurs DO1102A, DO1104A, DT1101A
- 4 détecteurs : MP2406
- 2 détecteurs : MP2424
- 32 déclencheurs manuels : DM1101, DM1101-SL, DM1101-AL, DM1104, FDM1101-RP, FDM1101-RG, FDM1101-RG(F), FDM1101-RP(F)
- 25 détecteurs : FDOOT241-A9, FDBZ290-Coll

Numéro 11

Par organe intermédiaire à liaison hertzienne « DCW1151 » ou par dispositif d'entrée/sortie à liaison radioélectrique avec ICC « FDCW221 » il communique un maximum de :

- 30 détecteurs à liaison hertzienne : DOW1171

Numéro 12

Il se raccorde par ligne secondaire des dispositifs d'entrée/sortie avec ICC « FDCIO222 » ou « FDCI222 », « DC1131-AA » ou « DC1157-AA » un maximum de :

- 8 détecteurs : TITANUS PRO SENS Type TP-1NF, TITANUS PRO SENS Type TP-1NF-F, TITANUS TOP SENS Type TT-1NF, TITANUS TOP SENS Type TT-1NF-F, TITANUS 3000 (*ces détecteurs sont alimentés par un EAE*)
- 32 sondes de température
- 1 capteur de flamme : FLAMEGARD ML, FLAMEGARD LB (*ces détecteurs sont alimentés par un EAE*)
- 1 équipement technique
- 1 détecteur : TITANUS 3000 (*alimenté par une EAE*) (*uniquement avec les dispositifs d'entrée/sortie avec ICC « DC1131-AA*)
- 1 détecteur linéaire de fumée : OSID (*alimenté par une EAE*) (*uniquement avec les dispositifs d'entrée/sortie avec ICC « FDCIO222 »*)
- 1 détecteur de flamme ATEX : FlameGard 5 UV/IR-E (*alimenté par un EAE*) (*uniquement avec les dispositifs d'entrée/sortie avec ICC « FDCIO222 »*)
- 1 détecteur linéaire de chaleur : FibroLaser III (*alimenté par un EAE ou une AES, tension nominale 24 Volts*) (*uniquement avec les dispositifs d'entrée/sortie avec ICC « FDCIO222 » ou « FDCI222 »*)
- 1 détecteur de flamme ATEX : FL500 (*alimenté par un EAE*)
- 2 détecteurs linéaire de fumée : FIRERAY 5000 (*alimenté par un EAE, uniquement avec les dispositifs d'entrée/sortie avec ICC « FDCIO222 » ou « FDCI222 »*)

Numéro 13

Par ligne rebouclée de la carte « FN2001-A1 » (*bus de communication FCnet*), il se raccorde un maximum de 32 participants pour une distance de 1 km maximum entre deux équipements, cette distance est portée à 5,03 km lorsque les convertisseurs « ODW-631 » sont utilisés (*liaison fibre optique 5 km entre deux convertisseurs*) ou à 80,03 km lorsque les convertisseurs « ODW-730-F2 » sont utilisés (*liaison fibre optique 80 km entre deux convertisseurs*).

Numéro 14

Un maximum de 16 blocs autonomes d'alarme sonore et/ou lumineuse d'évacuation (*BAAS, BAAL, BAASL*) de type Sa ou Sa-Me conformes à la norme NF C 48-150 se raccordent à la sortie contact auxiliaire de l'UGA.

Numéro 15

Il se raccorde sur les lignes diffuseurs d'évacuation de l'UGA, leur nombre est fonction du courant disponible par sortie :

- carte de base : 2A sous 24V ou 48V
- module de puissance BIE24 : 2,5A sous 24V ou 48V

Numéro 16

Il se raccorde un TR110 pour chaque interface ITR110 implanté dans l'équipement.

Numéro 17

Ces alimentations électriques de sécurité (*AES, tension nominale 24 ou 48 Volts*) conformes à la norme NF S 61-940 se raccordent à l'UGA, au module de puissance BIE24, aux DSNA, aux switchs, aux convertisseurs ou au FibroLaser III.

Numéro 18

Un seul système de sonorisation de sécurité (SSS) conforme à la norme EN 60849 se raccorde sur la ligne diffuseur d'évacuation de l'UGA.

Numéro 19

Les indicateurs d'action se raccordent en mode individuel ou commun aux différents détecteurs.

Le DJ1193 ou le FDAI93 se raccorde uniquement en mode individuel.

Il est possible de raccorder 2 indicateurs d'action à un détecteur.

Numéro 20

Ils se raccordent sur la sortie RJ45 les UAE « MM8000 » ou « Desigo CC » pour une distance de 100 mètres, cette distance est portée à :

- 40,2 km lorsque les switchs (*liaison fibre optique*) « SDW-532 » ou « SDW-541 » sont utilisés (*distance maximum entre 2 switchs 40 km*)
- 40,2 km lorsque les convertisseurs (*liaison fibre optique*) « MCW-211 » sont utilisés (*distance maximum entre 2 convertisseurs 40 km*)
- 10,2 km lorsque les convertisseurs (*liaison filaire*) « DDW-100 » sont utilisés (*distance maximum entre 2 convertisseurs 10 km*)
- 12,2 km lorsque les convertisseurs (*liaison filaire*) « DDW-120 » sont utilisés (*distance maximum entre 2 convertisseurs 12 km*)

L'utilisation du switch « SDW-550 » ou « Lynx L206-F2G » permet de concentrer plusieurs participants sur l'UAE.

Les switchs « SDW-532, SDW-541, SDW-550, Lynx L206-F2G » et les convertisseurs « MCW-211, DDW-100, DDW-120 » sont alimentés par un équipement d'alimentation électrique (*EAE, tension nominale 24 Volts*) ou par une alimentation électrique de sécurité (*AES, tension nominale 24 ou 48 Volts*).

Numéro 21

L'ECS permet la reprise d'informations en provenance d'équipements techniques liés à la sécurité incendie par l'intermédiaire du dispositif d'entrée/sortie avec ICC « FDCIO222 »

Numéro 22

Tous matériels d'évacuation complémentaire pour personnes souffrant d'une déficience sensorielle, de type commandable par contact sec, se raccordent à l'UGA.

Numéro 23

Par dispositif d'entrée/sortie à liaison hertzienne avec ICC « FDCW221-FR » il communique un maximum de :

- 30 déclencheurs manuels d'alarme à liaison hertzienne : DMR20
- 30 détecteurs à liaison hertzienne : DOW1171

Numéro 24

Il se raccorde un maximum de 16 TRE par sortie « RTnet » de l'équipement.

Ces TRE nécessitent une alimentation externe 24 Volts.

L'utilisation des convertisseurs « ODW-730-F2 » permet d'augmenter la longueur de la liaison (*liaison fibre optique de 80 km maximum*).

Numéro 25

Il se raccorde par ligne secondaire du dispositif d'entrée/sortie avec ICC « FDCIO223 » via la barrière de sécurité intrinsèque « SB3 » un maximum de :

- 20 détecteurs : DO1101A-EX
- 32 détecteurs : DT1101A-EX
- 5 détecteurs : DF1101-EX
- 32 déclencheurs manuels ATEX : DM1104
- 25 détecteurs : FDOOT241-A9-Ex (*sans indicateur d'action*)

Numéro 26

- Les indicateurs d'action « AJUST24-Ex », « DJ1191-Ex », « FDAI92EX » et « FDAI93EX » se raccordent en mode individuel aux détecteurs « DO1101A-EX », « DT1101A-EX » et « DF1101-EX ».
- Les indicateurs d'action « FDAI92EX » et « FDAI93EX » se raccordent en mode individuel aux détecteurs « FDOOT241-A9-Ex ».

Numéro 27

L'adaptateur RS232/RS422 « ADP-PRS-422 » permet d'augmenter la distance entre la sortie de la carte ESPA FS20 et le système de recherche de personnes.

Numéro 28

- Il se raccorde sur l'alimentation secteur de l'équipement un seul parafoudre « DR M 2P 255 » ou « DR M 2P 255 FM ».
- Il se raccorde sur le bus de communication FCnet un maximum de 4 parafoudres « BXT ML2 BD HFS 5 » ou « BCT MODS »
- Il se raccorde sur le circuit de détection (*ligne ouverte ou rebouclée*) un maximum de 4 parafoudres « BXT ML2 BE S 48 » ou « BCT MODS » répartis entre l'équipement et le premier détecteur.
- Il se raccorde sur la ligne de diffuseur d'évacuation de l'UGA un maximum de 4 parafoudres « BCT MODS » répartis entre l'équipement et le premier matériel.

Numéro 29

La passerelle « NK8237.2 » se raccorde sur la sortie RJ45 (*sur un ECS déclaré en GAP*), et permet l'envoi d'informations vers des UAE, GTC.

Numéro 30

Il se raccorde à la sortie « RJ45 » soit directement ou soit par l'intermédiaire de routeur ADSL « DR-260 » ou « FDV-206-1D1S » et via le réseau téléphonique public.

Numéro 31

Il se raccorde un maximum de 40 participants (*ECS, ECS/CMSI, CMSI*) sur le réseau CERLOOP pour une distance de 1km maximum entre participant, cette distance est portée à 5,03 km lorsque les convertisseurs « ODW-621 » sont utilisés (*liaison fibre optique de 5 Km*) ou à 80,03 km lorsque les convertisseurs « ODW-720-F2 » sont utilisés (*liaison fibre optique 80 km entre deux convertisseurs*).

Numéro 32

Les UAE « MM8000 » ou « Desigo CC » se raccordent :

- sur la sortie « RJ45 » par l'intermédiaire de routeur ADSL « DR-260 » ou « FDV-206-1D1S » et via le réseau téléphonique public
- sur les sorties « RJ45 / fibres optiques » des modules « Lynx L106-F2G » et « Lynx L206-F2G » via le convertisseur « MCW-311 » pour la liaison fibre optique ou directement sur les sorties RJ45

Numéro 33

Il se raccorde par circuit de détection (*ligne rebouclée de la carte FCL2005-A1*) un maximum de :

- 128 détecteurs avec ICC : DT1131A, DO1131A, DOT1131A
- 128 détecteurs avec ICC : FDOOT241-A3
- 25 détecteurs avec ICC : DF1191, DF1192
- 64 détecteurs : AD1-A+ (*fonction isolateur de court-circuit intégrée*) (*avec boîtier de détection BDA11-A+*)
- 40 détecteurs : AD2-A+ (*fonction isolateur de court-circuit intégrée*) (*avec boîtier de détection BDA11-A+*)
- 128 déclencheurs manuels : DM1131, DM1132, DM1134
- 128 dispositifs d'entrée/sortie avec ICC (*ou boîtiers reprise d'équipements techniques*) : DC1131AA
- 64 interfaces de sortie : DC1134, DC1134-AA

Numéro 34

Il se raccorde par circuit de détection (*ligne rebouclée de la carte FCL2006-A1*) un maximum de :

- 42 détecteurs avec ICC : DF1191, DF1192
- 42 détecteurs : TITANUS SUPER SENS
- 12 détecteurs avec ICC : DLO1191
- 100 détecteurs : DO1152, DT1152, DOT1152 (*fonction isolateur de court-circuit intégrée*)
- 100 détecteurs : DO1151, DOT1151
- 128 détecteurs : DOT1151A, DO1151A
- 128 détecteurs avec ICC : DO1152A, DOT1152A, DT1152A, FDOOT241-A5
- 128 détecteurs : AD1-I (*fonction isolateur de court-circuit intégrée*) (*avec boîtier de détection BDA11-I, BDA11-IN*)
- 64 détecteurs : AD2-I (*fonction isolateur de court-circuit intégrée*) (*avec boîtier de détection BDA11-I, BDA11-IN*)
- 100 déclencheurs manuels : DM1151
- 128 déclencheurs manuels : DM1151A ; DM1152 ; DM1154
- 128 dispositifs d'entrée/sortie avec ICC (*ou boîtier reprise d'équipements techniques*) : DC1157-AA
- 42 boîtiers reprise d'équipements techniques : DC1157
- 128 organes intermédiaires à liaison hertzienne : DCW1151 (*fonction isolateur de court-circuit intégrée*)
- 64 interfaces de sortie : DC1154 ; DC1154-AA
- 8 organes intermédiaires : DC1151 (*fonction isolateur de court-circuit*)

Numéro 35

Il se raccorde par circuit de détection (*ligne ouverte de la carte FCL2007-A1*) via la barrière de sécurité intrinsèque « BSI01 » un maximum de :

- 10 détecteurs : DF1151-EX
- 32 détecteurs : DT1151A-EX, DOT1151A-EX
- 32 déclencheurs manuels : DM1154-EX

Les indicateurs d'action se raccordent uniquement sur des détecteurs de sécurité intrinsèque en mode individuel ou commun. Il est possible de raccorder 2 indicateurs d'action à un détecteur.

Numéro 36

Il se raccorde par ligne secondaire de l'organe intermédiaire « DC1151 » un maximum de :

- 8 détecteurs : TITANUS 3000

Numéro 37

Un seul ECSAV se raccorde à l'ECS/CMSI par ligne de diffuseur d'évacuation et sortie contact auxiliaire.

Numéro 38

Aux détecteurs « FDOOT241-A9 », ils se raccordent :

- via le socle « FDB201 », en mode commun (à 4 détecteurs max) les indicateurs d'action « FDAI91 » ou « FDAI92 »
- via le socle adaptateur « FDB299 », en mode commun (à 4 détecteurs max) les indicateurs d'action « FDAI91 », « FDAI92 », « DJ1191 », « DJ1192 », « AI30 » ou « AI31 »
- via le socle « FDB201 » ou le socle adaptateur « FDB299 », en mode individuel un maximum de 2 indicateurs d'action « FDAI91 », « FDAI92 », « FDAI93 », « DJ1191 », « DJ1192 », « DJ1193 », « AI30 » ou « AI31 »

Numéro 39

Il se raccorde par ligne secondaire du dispositif d'entrée/sortie « FDCL221-Ex », un maximum de :

- 31 détecteurs : FDOOT241-A9-Ex

Numéro 40

Par dispositif d'entrée/sortie à liaison radioélectrique avec ICC « FDCW241 », il communique un maximum de :

- 30 détecteurs combiné fumée et chaleur à liaison radioélectrique : FDOOT271
- 30 déclencheurs manuels d'alarme à liaison radioélectrique : FDM275(M)

Numéro 41

Aux détecteurs « FDOOT241-A », ils se raccordent :

- en mode commun (à 4 détecteurs max) les indicateurs d'action « FDAI91 » ou « FDAI92 »
- en mode individuel un maximum de 2 indicateurs d'action « FDAI91 », « FDAI92 » ou « FDAI93 »

Numéro 42

Aux détecteurs « FDOOT241-A5 », ils se raccordent :

- via le socle « FDB221 » ou « FDB222 », en mode commun (à 4 détecteurs max) les indicateurs d'action « FDAI91 » ou « FDAI92 »
- via le socle « FDB221 » ou « FDB222 », en mode individuel un maximum de 2 indicateurs d'action « FDAI91 », « FDAI92 », « FDAI93 »
- via le socle adaptateur « FDB251 », en mode commun (à 4 détecteurs max) les indicateurs d'action « FDAI91 », « FDAI92 », « DJ1191 », « DJ1192 », « AI30 » ou « AI31 »
- via le socle adaptateur « FDB251 », en mode individuel un maximum de 2 indicateurs d'action « FDAI91 », « FDAI92 », « FDAI93 », « DJ1191 », « DJ1192 », « DJ1193 », « AI30 » ou « AI31 »

Numéro 43

Il se raccorde par voie de transmission (ligne ouverte) de la carte « FCI2002-A1 » ou « FCL2001-A1 » un maximum de 8 TRE « FT2011 ».

Numéro 44

Il se raccorde par ligne rebouclée de la carte « FN2001-A1 » (bus de communication FCnet) un maximum de :

- 31 TRE : FT2040, FT2040R, FT2080, FT2080R (alimentation interne au TRE)

Numéro 45

Un seul ECSAV (non certifié NF-SSI) se raccorde conformément au schéma de principe du chapitre 2.11.1 de l'annexe 1 des règles de certification NF-SSI.

Numéro 46

Aux détecteurs « FDBZ290-FDnet » et « FDBZ290-Coll », ils se raccorde en mode individuel un seul indicateur d'action « FDAI91 », « FDAI92 », « FDAI93 », « DJ1191 », « DJ1192 », « DJ1193 », « AI30 » ou « AI31 ».

Numéro 47

- Lorsque le détecteur « FL500 » est raccordé au dispositif d'entrée/sortie avec ICC « FDCIO222 », le réarmement du détecteur s'effectue à l'aide d'une sortie du « FDCIO222 ».
- Lorsque le détecteur « FL500 » est raccordé au dispositif d'entrée/sortie avec ICC « FDCI222 », le réarmement du détecteur s'effectue à l'aide d'un dispositif de réarmement de niveau d'accès 2 (*contact à clé*).

Numéro 48

- Lorsque le détecteur « FIRERAY 5000 » est raccordé au dispositif d'entrée/sortie avec ICC « FDCIO222 », le réarmement du détecteur s'effectue à l'aide d'une sortie du « FDCIO222 ».
- Lorsque le détecteur « FIRERAY 5000 » est raccordé au dispositif d'entrée/sortie avec ICC « FDCI222 » ou à la carte « FCL2002-A1 », le réarmement du détecteur s'effectue à l'aide d'un dispositif de réarmement de niveau d'accès 2 (*contact à clé*).

« FIN du Rapport d'Associativité »