



RAPPORT D'ASSOCIATIVITE N° DA 07 00 30 G

SYSTEME DE SECURITE INCENDIE (NF-SSI)

OBJET : SYSTEME DE DETECTION INCENDIE (S.D.I.)

DEMANDE PAR : **AFNOR Certification**
11 rue Francis de Pressensé
93571 – La Plaine Saint-Denis Cédex

REFERENCE COMMERCIALE : **BC1112-20R**
du matériel principal cœur du système SSI

Numéro du certificat système NF-SSI : **SSI 217 A**

TITULAIRE : **SIEMENS**

Cachet et Signature du Directeur

Pôle européen de sécurité CNPP-Vernon
DPMES – Laboratoire Electronique Incendie
Pour le Directeur des Laboratoires et par délégation
Le Chef de Service

B. PETIT
Signature électronique

Visa du responsable d'essais :
Date du présent rapport d'essais : **18 février 2015**
Le présent rapport d'essais comporte : 10 pages

Essais effectués dans le cadre d'une demande de certification NF-SSI

Trame NF SSI – ECS – DA – Version 5



1 - GENERALITES

1 - 1 Définitions

▪ Matériel principal

C'est le coeur de tout système SSI certifié. Au sens de la norme NF EN 54-13 c'est un composant de type 1.

▪ Composant

Un composant est le terme générique utilisé pour désigner un composant associé à au moins un matériel principal cœur du système certifié NF-SSI.

➤ Composant de type 1 (au sens de la norme NF EN 54-13)

Dispositif assurant **au moins une fonction essentielle** dans le système SSI.

Dans tous les cas, les composants entrant dans le champ de la certification NF-SSI sont cités dans les fiches annexées aux règles de certification NF-SSI, ils sont tous de type 1.

➤ Composant de type 2 (au sens de la norme NF EN 54-13)

Dispositif **qui n'assure pas de fonction essentielle** dans le système SSI, mais dont la fonction principale reste liée à la détection incendie, à l'évacuation ou à la mise en sécurité incendie (*Exemple : Tableau Répétiteur de Confort (TRC)*).

▪ Produits spécifiques

Produit n'entrant pas dans le champ de la présente certification qui fait néanmoins l'objet d'une associativité à un système certifié NF-SSI identifié. Les produits spécifiques assurent généralement une fonction essentielle.

Un déclencheur manuel ATEX, détecteurs possédant des caractéristiques particulières conçus pour des risques spéciaux et non couvert par une norme EN 54 (*détecteurs de gaz*), interface de communication (*switch, routeur, convertisseur fibre optique*) sont des exemples de **produits spécifiques**.

Au sens de la norme NF EN 54-13 c'est un composant de type 1.

▪ Accessoire répertorié

Produit n'entrant pas dans le champ de la présente certification qui fait néanmoins l'objet d'une associativité à un système certifié NF-SSI identifié ou qui a fait l'objet d'une association avant qu'ils n'entrent dans le champ de la présente certification. Les accessoires répertoriés n'assurent généralement pas de fonction essentielle.

Une imprimante, l'interface avec la GTB (*Gestion Technique d'un Bâtiment*) ou encore une UAE (*Unité d'Aide à l'Exploitation*) sont des exemples d'**accessoires répertoriés**.

Au sens de la norme NF EN 54-13 c'est un composant de type 2.

▪ Produits

Terme générique qui couvre les 3 types précédemment cités.

▪ Produits utilisés dans le cadre de la maintenance (§ 6.2.4)

Il s'agit de tout produit entrant dans la composition d'un système NF-SSI ou NF-DI ou NF-CMSI déjà installé et n'étant pas destiné à être installé dans un nouveau système.

Dans le cas d'un matériel certifié, ce produit doit être installé dans l'état correspondant à la dernière configuration, ou une configuration antérieure compatible avec le système installé, pour laquelle il était certifié avant sa déclaration d'usage pour la maintenance.

Il s'agit d'un matériel principal ou d'un composant qui a été certifié et pour lequel la fabrication en série a été stoppée par la volonté du titulaire mais qui est susceptible d'être à nouveau fabriqué par ce titulaire dans les mêmes conditions de production que précédemment et uniquement pour la maintenance d'installations existantes. Ces produits sont estampillés en bleu.



▪ **Produits certifiés NF-SSI associés à des Systèmes de Sécurité Incendie certifiés NF, dans le cadre de la maintenance et/ou l'extension d'installations existantes**

Il s'agit de pouvoir associer des produits certifiés NF-SSI à des systèmes de sécurité incendie d'installations existantes, à des fins de maintenance et/ou d'extension de ces installations. Ces associations induiront l'émission d'un « certificat d'associativité pour la maintenance et/ou l'extension de systèmes de sécurité incendie installés ».

Ces produits estampillés en rouge pourront être associés à des Systèmes certifiés NF existants, dont les matériels principaux et les composants peuvent être estampillés vert, bleu, blanc ou rouge.

▪ **« Associativité »**

La procédure de vérification de la compatibilité des différents produits est définie par les règles de certification NF-SSI qui déterminent les critères d'évaluation et garantissent le fonctionnement des composants.

L'associativité couvre :

- Des critères de compatibilité technique des différents produits du SSI,
- Des critères d'exigences système propres au SSI.

Toutes les configurations possibles du système ne pouvant pas être mises en œuvre en laboratoire, la méthode d'évaluation définie dans les règles de certification NF-SSI permet de garantir une évaluation avec un niveau de confiance acceptable dans les conditions opérationnelles et environnementales prédéterminées.

1 - 2 Dans le cadre de la marque NF-SSI, ce rapport identifie les matériels principaux, les composants et accessoires répertoriés répondant aux exigences du référentiel pouvant être associés pour constituer un SSI.

Ce rapport d'associativité est composé :

- D'une liste des fonctions supplémentaires du matériel principal mentionnée au paragraphe **4**,
- D'un diagramme d'associativité figurant au paragraphe **5**,
- D'une liste de produits associés mentionnée au paragraphe **6**.

Seuls les composants du paragraphe **6.1** font l'objet du marquage NF-SSI.

1 - 3 La description de chaque fonction supplémentaire de chaque produit couvert par la marque NF-SSI est donnée dans les notices techniques du produit concerné.

Pour le raccordement et l'installation, il faut se reporter aux textes d'installation qui sont applicables et aux notices correspondantes.

La nature et les longueurs maximales des câbles à utiliser pour interconnecter chaque composant du système sont indiquées dans les notices de ces composants. Ces conditions de raccordement ont été prises en compte pour la réalisation d'essais de validation, notamment pour les aspects CEM et associativité.

Les quantités maximales de matériels associables mentionnées dans le chapitre « Observations » sont données par référence.

En cas de mixage de plusieurs références sur une même ligne, les quantités maximales indiquées dans le présent rapport ne sont pas cumulables et les modalités de mixage doivent respecter la méthode de calcul (*ou équivalent*) mentionnée dans la notice.



2 - EVOLUTION DU RAPPORT

Ce rapport est évolutif. Il est identifié par un numéro invariable composé de six chiffres et éventuellement indiqué d'une ou de deux lettres.

Chaque extension, au sens des règles de certification NF-SSI, fait l'objet d'un changement de l'indice du rapport.

Ce nouveau rapport annule et remplace la version précédente.

Objet de l'évolution : Dernier Avis technique n° DH 15 00 29
 Dossiers n° 14 06 031 et 15 01 007

↳ Adjonction des matériels suivants

- Détecteur optique de fumée : OP110
- Détecteur de fumée multiplicateur : OH110
- Détecteur de chaleur : HI110 ; HI112

↳ Passage au chapitre 6.2.4 « Dans le cadre de la maintenance et/ou d'extensions d'installations existantes » des matériels suivants :

- EAE : AES24-3B ; AES24-0,4B
- Sonde de température tous constructeurs



3 - CARACTERISTIQUES PRINCIPALES DU MATERIEL PRINCIPAL CŒUR DU SYSTEME

- | | | |
|--|-------------------|-----------------|
| - Nombre maximum de circuits de détection : | - Ligne ouverte | : 12 |
| | - Ligne rebouclée | : Néant |
| - Nombre maximum de points sur un circuit de détection : | - Ligne ouverte | : 32 |
| | - Ligne rebouclée | : Néant |
| - Nombre maximum de zones de détection | | : 12 |
| - Nombre maximum de points sur l'ECS | | : 384 |
| - Plus de 1024 points raccordés à l'ECS | | : Non |
| - Type de circuit de détection | | : Conventionnel |
| - ECS contenu dans plusieurs enveloppes séparées | | : Non |
| - Fonctionnement en réseau | | : Non |

LISTE DES OPTIONS AVEC EXIGENCES (selon EN 54-2/A1)

- § 7.12. Confirmation d'alarme feu
 - 7.12.1. Confirmation d'alarme de type A
 - 7.12.2. Confirmation d'alarme de type B
- § 8.3. Dérangements de point
- § 8.4. Perte totale d'alimentation
- § 10. Condition essai

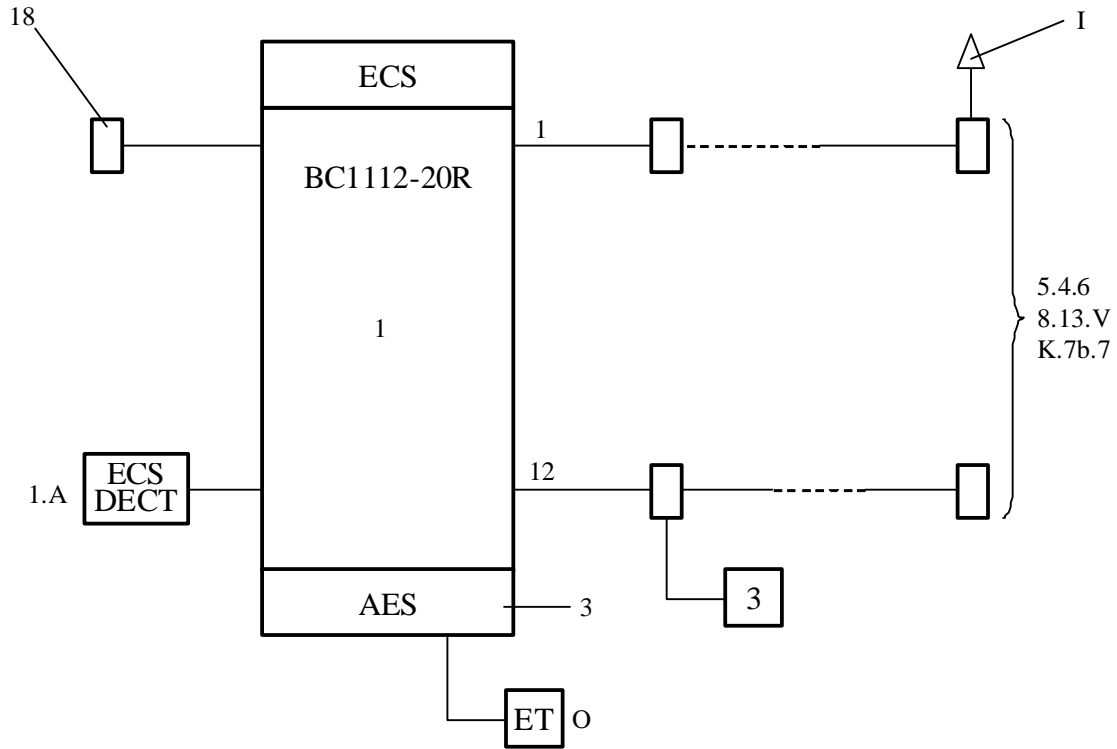
4- LISTE DES FONCTIONS SUPPLEMENTAIRES DU MATERIEL PRINCIPAL CŒUR DU SYSTEME

- ↔ Clavier de dialogue
- ↔ Sorties logiques internes à l'ECS :

- alarme jusqu'au réarmement	- alarme jusqu'à l'arrêt signal sonore
- dérangement général	- dérangement boucle DI
- boucle en essai	- boucle hors service
- alarme ou dérangement par boucle	
- ↔ Entrées logiques

- dérangement extérieur	- dérangement alimentation
-------------------------	----------------------------
- ↔ Sortie alimentation 24Vcc 750 mA
- ↔ Module 4 relais « BX 4R-2RTP » et 8 relais « BX 8R-1RT »
- ↔ Sortie report d'informations (carte ITR110)

5- DIAGRAMME D'ASSOCIATIVITE




6- LISTE DES PRODUITS REpondant AUX EXIGENCES DU REFERENTIEL NF-SSI (Voir NOTA)
6.1 Composants entrant dans la composition système NF-SSI

Repère sur diagramme	Matériel principal	Titulaire	Référence	Numéro d'identification	Observations
1	ECS	SIEMENS	BC1112-20R	ECS 058 C	/
Repère sur diagramme	Dénomination Composants	Titulaire	Référence	Numéro d'identification	Observations
1 bis	ECS	SIEMENS	XC1001-A	ECS 063 B	1, 2
			XC1003-A	ECS 063 A	
			XC1005-A	ECS 063 C	
3 bis	EAE	SLAT	AES 24V 4A C24 SB	EAE 011 B	1, 3
4	Déecteur de chaleur	SIEMENS	DT1101A	E2 054 A	1, 4, 5
			HI110	E2 111 A	
			HI112	E2 111 B	
5	Déecteur optique de fumée	SIEMENS	DO1102A	L 030 A	1, 4, 5
			DO1104A	L 030 B	
			OP110	L 074 A	
6	Déecteur optique de flamme	SIEMENS	DF1191	LIR 001 B	1, 4, 5
			DF1192	LIR 001 A	
			FDF221-9	LIR 001 E	
			FDF241-9	LIR 001 D	
7	Déclencheur manuel d'alarme	SIEMENS	FDM1101-RP	DM 025 A	1, 4
			FDM1101-RG	DM 025 B	
8	Déecteur linéaire de fumée	SIEMENS	DLO1191	LF 001 A	1, 4, 5
			FDL241-9	LF 001 C	
9	Déecteur combiné fumée/chaleur	SIEMENS	FDOOT241-9	COMBI 004 B	1, 4, 5
			FDOOT241-A9	COMBI 004 D	
10	Déecteur de fumée multicapteur	SIEMENS	OH110	M 024 A	1, 4, 5
13 bis	Déecteur de fumée par aspiration	WAGNER	TITANUS PROSENS Type : TP-1NF	MPL 045 A	1, 3, 4, 5
			TITANUS PROSENS Type : TP-1NF-F	MPL 045 B	
			TITANUS TOPSENS Type : TT-1NF	MPL 044 A	
			TITANUS TOPSENS Type : TT-1NF-F	MPL 044 B	
18	Tableau répécteur d'exploitation	SIEMENS	TR110	TRE 021 A	1, 6

6.2 Autres produits faisant l'objet d'une associativité
6.2.1 Composants faisant l'objet d'une associativité avec le système SSI et certifiés dans le cadre d'une autre marque NF ou A2P

Repère sur diagramme	Dénomination Composants	Titulaire	Référence	Conformité	Observations
A	DECT	SIEMENS	XC1001-A	EN 12094-1	1, 2
			XC1003-A		
			XC1005-A		



6.2.2 Liste des produits spécifiques

☞ NEANT

6.2.3 Liste des accessoires répertoriés

Repère sur diagramme	Accessoires répertoriés	Marque commerciale	Référence	Observations
I	Indicateur d'Action (IA)	SIEMENS	FDAI91	1, 5
			FDAI92	
			FDAI93	
O	Équipement technique	Tous constructeurs	/	1, 7

6.2.4 Dans le cadre de la maintenance et/ou d'extensions d'installations existantes

Repère sur diagramme	Dénomination Composants	Titulaire ou Marque commerciale (pour accessoires)	Référence	Numéro d'identification	Observations
1	ECS	SIEMENS	XC1001-B	ECS 050 A	1, 2
3	EAE	SIEMENS	AES24-3B	EAE 005 A	1, 3
			AES24-0,4B	EAE 005 B	
4	Détecteur de chaleur	SIEMENS	D915	E2 026 A	1, 4, 5
5	Détecteur optique de fumée	SIEMENS	R925	L 004 A	1, 4, 5
			R925P	L 004 C	
			R930	L 018 A	
			R970	L 040 C	
5	Détecteur ionique de fumée	SIEMENS	F905	E4 028 A	1, 4, 5
			F915	E4 024 A	
			F915U	E4 024 C	
			F930	E4 054 A	
7	Déclencheur manuel	SIEMENS	DM1101 AL	Accessoire répertorié	1, 4
			DM1101 SL		
			DM1104		
			AT50		
18	Tableau répéteur	SIEMENS	TR110	Accessoire répertorié	1, 6
13	Détecteur multiponctuel de fumée	SIEMENS	AD1-C	MPL 035 B	1, 3, 4, 5
			AD2-C	MPL 035 A	
A	DECT	SIEMENS	XC1001-B	Autre marque	1, 2
I	Indicateur d'Action (IA)	SIEMENS	DJ1191	Accessoire répertorié	1, 5
			DJ1192		
			DJ1193		
			AI30		
K	Capteur de flamme	SIEMENS	S2406Ex	Accessoire répertorié	1, 4, 5
		MSA	FLAMEGARD ML		1, 4
			FLAMEGARD LB		
V	Sonde de température	Tous constructeurs	/	Accessoire répertorié	1, 3, 4



NOTA

- Les conditions dans lesquelles les composants sont associés, sont mentionnées dans la colonne « Observations ».
- Le numéro d'identification est limité au numéro initial du produit, y compris la lettre de variante, sans indication de l'indice lié aux modifications.
- Un détecteur reconditionné comporte, sur son certificat composant NF-SSI, la lettre « R » entre le type et le numéro. L'associativité est identique à celle du matériel de base.



7 - OBSERVATIONS

Numéro 1

Vérification d'associativité réalisée selon Annexe 1 Partie 2 des règles de certification NF-SSI.

Numéro 2

Les voies de transmission de l'ECS/DECT ou du DECT (*fonction extinction*) se raccordent sur les sorties relais « alarme feu » (*par zone*) de l'ECS (*fonction détection*).

Numéro 3

Ces équipements d'alimentation électrique (*EAE 24 Volts nominale*) conformes à la norme EN 54-4 se raccordent aux détecteurs.

Numéro 4

Il se raccorde par circuit de détection (*ligne ouverte*) un maximum de :

- 32 détecteurs : DO1102A, DO1104A, DT1101A, R970, FDOOT241-A9, OP110, OH110, HI110, HI112
- 32 capteurs de flamme : FLAMEGARD ML, FLAMEGARD LB
- 32 déclencheurs manuels : DM1101 AL, DM1101 SL, DM1104, AT50, ATAN50, FDM1101-RP, FDM1101-RG
- 30 détecteurs : F905, F915, F915U, F930
- 20 détecteurs : R925, R925P, R930, D915
- 8 détecteurs : TITANUS PROSENS Type : TP-1NF, TITANUS PROSENS Type : TP-1NF-F, TITANUS TOPSENS Type : TT-1NF, TITANUS TOPSENS Type : TT-1NF-F, AD1-C
- 5 détecteurs : DF1191, DF1192
- 4 détecteurs : AD2-C
- 1 détecteur : DLO1191
- 32 sondes de température à contact sec
- 5 capteurs de flamme : S2406Ex
- 25 détecteurs : FDOOT241-9
- 5 détecteurs : FDF221-9, FDF241-9
- 2 détecteurs : FDL241-9

Numéro 5

Ils se raccordent en mode individuel ou commun aux différents détecteurs.

Numéro 6

Il se raccorde par sortie report d'information (*une sortie par carte ITR110*) un maximum de :

- 1 seul tableau répétiteur ou 1 TRE alimenté par l'ECS
- Sur EAE externe, le nombre de tableau répétiteur est fonction du courant fourni par l'alimentation.

Numéro 7

Les commandes d'arrêt d'équipements techniques liés à la sécurité incendie se raccordent sur les sorties à contact sec des modules relais.

« FIN du Rapport d'Associativité »