



Autorizovaný servis servomotorů v Liberci

SIEMENS

I Kde Vás rádi přivítáme

Siemens, s.r.o.
areál firmy SVED
Švermova 268/76
460 10 Liberec 10

Tel: 800 122 552 – provolba 4 (motory)
servis.cz@siemens.com



Co Vám můžeme nabídnout

- ❑ Záruční a pozáruční opravy servomotorů a vřetenových motorů
- ❑ Možnost sjednání opravy v pracovní i mimopracovní dobu a to včetně víkendu a svátků
- ❑ Nabízíme Vám komplexní služby při opravách motorů (diagnostika, čištění , výměny jednotlivých komponent , případné převíjení statorů a funkční test)
- ❑ Běžné díly pro opravy motorů držíme na našem skladě a proto si můžeme dovolit Vám nabídnout nejen standartní opravu do dvou týdnů, ale i expresní opravu na počkání
- ❑ Nabízíme i prodej náhradních dílů, které jsou určené pro koncové zákazníky: ventilátory, SMI moduly odměřování DQI s nahranými daty
- ❑ Stanovení ceny opravy motoru provádíme na základě diagnostiky
- ❑ Na opravené motory poskytujeme záruku půl roku na práci a rok na díly
- ❑ Výhody pro smluvní zákazníky

I Jak testujeme Vaše motory

- Měření izolačního stavu motoru
- Měření odporu vinutí
- Kontrola stavu ložisek
- Kontrola odměřovacího systému motoru
- Vizuální kontrola konektorů na motoru
- Kontrola momentu brzdy a její elektrická funkčnost
- Kontrola senzoru teploty motoru
- Test funkčnosti motoru na pohonu Simodrive/Sinamics
- Vystavení protokolu o diagnostice
- Cenová nabídka na opravu

I Jaké typy motorů opravujeme

1FK2

od osově výšky 60 (1FK2X06-XXXXX-XXXX)

Menší osově výšky se opravují formou výměny



1FT2

od osově výšky 60 (1FT2X06-XXXXX-XXXX)

Menší osově výšky se opravují formou výměny



I Jaké typy motorů opravujeme

1FT5

Jedná se o výběhový typ a dostupnost náhradních dílů již není garantována



1FT6



I Jaké typy motorů opravujeme

1FK6



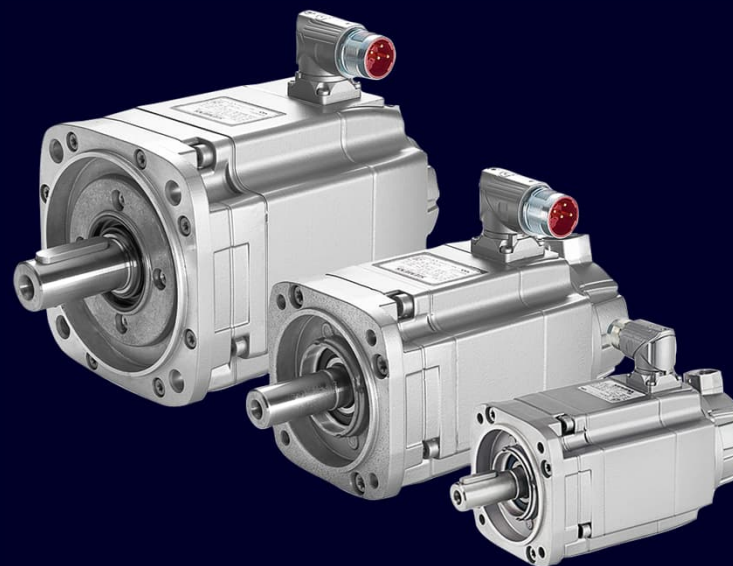
1FT7



I Jaké typy motorů opravujeme

1FK7 1. generace

1FK7 2. generace



I Jaké typy motorů opravujeme

1PH7

do osově výšky 160 (1PH7167-XXXXX-XXXX)

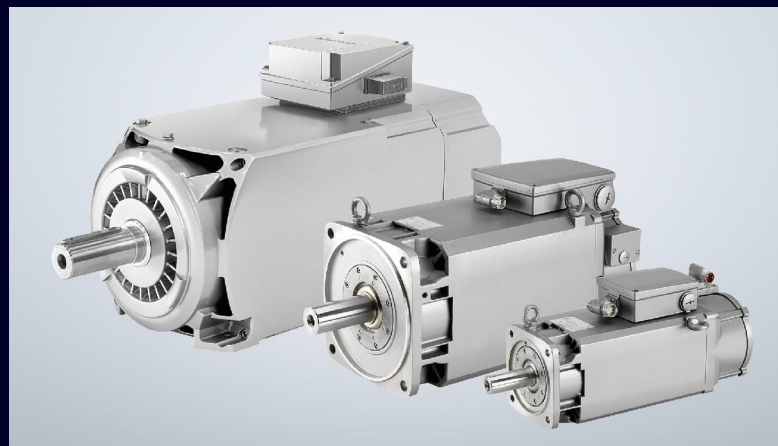
Nad tuto osovou výšku se opravují v Mohelnici nebo ve Frenštátu



1PH8

do osově výšky 160 (1PH8167-XXXXX-XXXX)

Nad tuto osovou výšku se opravují v Mohelnici nebo ve Frenštátu



I Jaké typy motorů opravujeme




- Starší typy motorů 1PH4, 1PH6, 1PM6
- Stejnoseměrné 1HU, 1GG, 1GH

| Siemens

Siemens, s.r.o.
Siemensova 1
155 00 Praha 13-Stodůlky

Kontaktní centrum: +420 800 122 552
Fax: +420 233 031 112

E-mail: servis.cz@siemens.com
[siemens.cz](https://www.siemens.cz)

 @SiemensCzech
 @SiemensCzech
 SiemensCzech