



Sinteso™

FT2010-A1 / FT2011-A1

Palokuntapaneli, Näyttölaite



FDnet

- Pienikokoinen palokuntapaneeli ja näyttölaite osoitteelliseen Sinteso FS20 paloilmoitusjärjestelmään
- Tiedonsiirto FDnet ilmaislinjan kautta
- Jännitesyöttö FDnet ilmaislinjasta, ulkoinen 24 V jännitesyöttö mahdollinen
- Kaksijohdin liitäntä
- Suuri taustavalolla varustettu tekstinäyttö (6 riviä, kussakin 40 merkkiä)
- Kaikkiaan 8 palokuntapaneelia ja näyttölaitetta voidaan liittää FC2020/FC2030 paloilmoituskeskuksiin
- Kaikkiaan 16 palokuntapaneelia ja näyttölaitetta voidaan liittää FC2040 paloilmoituskeskukseen
- Kaikkiaan 50 palokuntapaneelia ja näyttölaitetta voidaan liittää FC2060 paloilmoituskeskukseen
- Sama ilmoitustapa kuin paloilmoituskeskuksissa
- Muotoilu vastaa kaikkia FC20xx paloilmoituskeskuksia ja FT2040 käyttölaitetta
- Litteä, elegantti kotelo

Ominaisuudet

- Suojattu elektroniikka
- Integroitu oikosulkuerotin
- Erillinen 24 V jännitesyöttö mahdollinen
- Erilliset tekstisetit

Palokuntapaneli

FT2010-A1 (lukolla varustettu)



- Tasot ja ryhmät, joista tapahtumat näytetään ja joita voidaan operoida, on ohjelmoitavissa
Paloilmoitusten, ennakkohälytysten, teknisten ilmoitusten, vikailmoitusten ja irtikytkentöjen näyttömahdollisuus koko järjestelmästä.
- Tapahtumien vaiennus ja palautus
- Tapahtumien teksti identtinen FC20xx paloilmoituskeskuksen ja FT2040 käyttölaitteen kanssa
- Navigointipainikkeilla mahdollista selata näyttöä
- Käyttöhenkilöillä pääsy selvärakenteiseen käyttöliittymään, jossa asiakaskohtainen teksti mahdollistaa tapahtuman kohteen paikallistamisen erehtymättömästi
- Avaimella saadaan käyttöoikeustaso 2.2
- Tapahtuman tutkinta-ajan käynnistys ja hälytyksen palautus tutkinta-ajan aikana

Näyttölaite

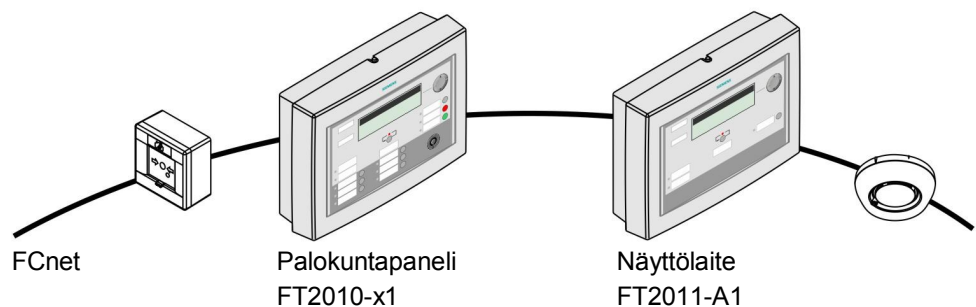
FT2011-A1



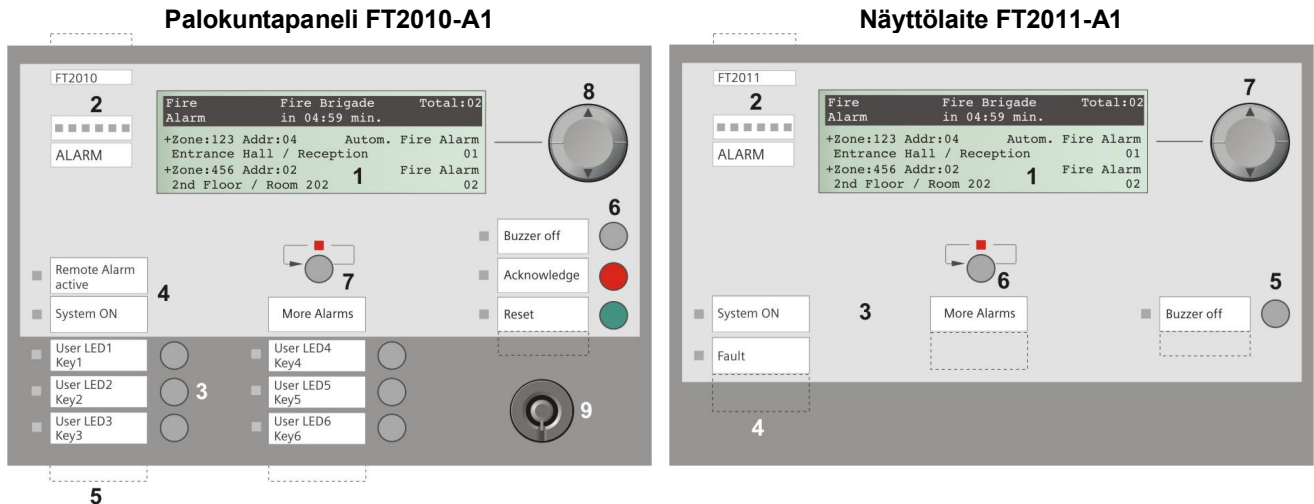
- Paloilmoitusten, ennakkohälytysten, teknisten ilmoitusten, vikailmoitusten ja irtikytkentöjen näyttömahdollisuus
- Tapahtumien teksti identtinen FC20xx paloilmoituskeskuksen ja FT2040 käyttölaitteen kanssa
- Tasot ja ryhmät, joista tapahtumat näytetään, on ohjelmoitavissa
- Navigointipainikkeilla mahdollista selata näyttöä
- Näyttölaitteen sumneri voidaan vaientaa hälytyksen yhteydessä

Käyttö

Palokuntapaneeli ja näyttölaite ovat FDnet- laitteita ja voidaan liittää silmukkaan tai päättyvään linjaan.



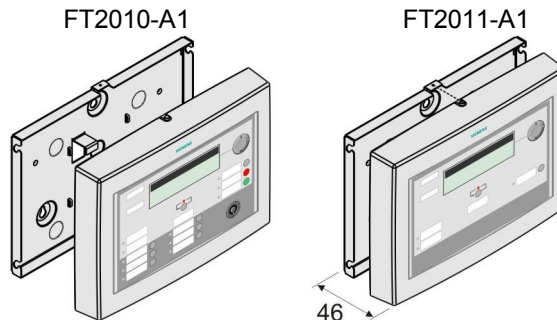
Näyttö ja operointipainikkeet



- 1 Valaistu tekstinäyttö
- 2 Paloilmoitus
- 3 6 näppäintä ja LED:it, ohjelmoitavissa erikseen
- 4 2 LED kenttää
- 5 Tekstisetit
- 6 "Summerin vaiennus", "Vaiennus" ja "Palautus" näppäimet
- 7 Selauspainike vireillä olevien hälytysten selailuun
- 8 Selauspainike näytön ilmoituksille
- 9 Lukkopesä käyttöoikeuden saamiseksi
– FT2010-A1 Nordic versio

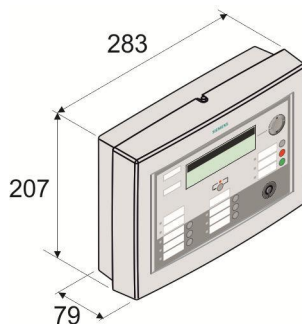
- 1 Valaistu tekstinäyttö
- 2 Paloilmoitus
- 3 2 LED kenttää
- 4 Tekstisetit
- 5 'Buzzer off' key
- 6 Selauspainike vireillä olevien hälytysten selailuun
- 7 Selauspainike näytön ilmoituksille

Optiot

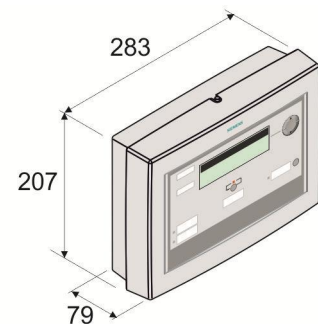


Liteä takaosa (metallinen) FHA2013-A1, kun vaaditaan litteämpää asennusta ja kaapelit tulevat upposennuksena.

Mitat





Palokuntapaneli FT2010-A1



Näyttölaite FT2011-A1

Tekniset tiedot

	FT2010-A1	FT2011-A1
Käyttöjännite	DC 12...32 V	DC 12...32 V
Ulkoisen jännitteen tulo	DC 20...30 V / AC 15...18 V	DC 20...30 V / AC 15...18 V
Virrankulutus 24 V		
– Lepovirta (LCD ei valaistuna)	5 mA	5 mA
– Maks. virta (LCD valaistuna)	45 mA	45 mA
LCD näyttö	6 x 40 merkkiä	6 x 40 merkkiä
Vikailmoitusten / varoitusten näyttö	Valittavissa ohjelmallisesti	Valittavissa ohjelmallisesti
Lukkopesä käyttöoikeuden saamiseksi	Kyllä	–
Käyttölämpötila	-8...+42 °C	-8...+42 °C
Varastointilämpötila	-20...+60 °C	-20...+60 °C
Kosteus (ei kondensiota)	≤95 % suht.	≤95 % suht.
Kommunikointi protokolla	FDnet	FDnet
Johtimien poikkipinta-ala per liitin	0.8...1.5 mm ²	0.8...1.5 mm ²
Väri	~RAL 7035 vaalean harmaa	~RAL 7035 vaalean harmaa
Suojaluokitus EN 60529 / IEC 60529	IP30	IP30
Standardit	EN 54-17, EN 54-18	EN 54-17, EN 54-18
Hyväksynät		
– VdS	G208011 / ---	G208011
– LPCB	126bp/02 / –	126bp/03
Yhteensopivat järjestelmät		
– FDnet		FS20

08  0786	FT2010-A1 / FT2010-C1	Siemens Switzerland Ltd; Gubelstrasse 22 CH-6301 Zug Technical data: see doc. 008837
FT2010 - Input/output device incl. short-circuit isolator for use in fire detection and fire alarm systems installed in buildings.		
305/2011/EU (CPR): EN 54-17 / EN 54-18 ; 2014/30/EU (EMC): EN 50130-4 / EN 61000-6-3 ; 2011/65/EU (RoHS): EN 50581		
The Declared performance and conformity can be seen in the Declaration of Performance (DoP) and the EU Declaration of Conformity (DoC), which is obtainable via the Customer Support Center: Tel. +49 89 9221-8000 or http://siemens.com/bt/download		
DoP No.: 0786-CPR-20377; DoC No.: CED-FT2011		
09  0786	FT2011-A1	Siemens Switzerland Ltd; Gubelstrasse 22 CH-6301 Zug Technical data: see doc. 008837
FT2011 - Input/output device incl. short-circuit isolator for use in fire detection and fire alarm systems installed in buildings.		
305/2011/EU (CPR): EN 54-17 / EN 54-18 ; 2014/30/EU (EMC): EN 50130-4 / EN 61000-6-3 ; 2011/65/EU (RoHS): EN 50581		
The declared performance and conformity can be seen in the Declaration of Performance (DoP) and the EU Declaration of Conformity (DoC), which is obtainable via the Customer Support Center: Tel. +49 89 9221-8000 or http://siemens.com/bt/download		
DoP No.: 0786-CPR-20377; DoC No.: CED-FT2010-FT2011		

Tilaustiedot for ordering

Tyyppi	Tilausnumero	Nimike	Paino
FT2010-A1	A5Q00014104	Palokuntapaneli	0.840 kg
FT2011-A1	A5Q00017706	Näyttölaite	0.790 kg
FHA2013-A1	A5Q00016552	Takaosa (FT201x litteä)	0.600 kg

Julkaisija
Siemens Osakeyhtiö
Infrastructure & Cities
Building Technologies Division
Tarvonsalmenkatu 19
02600 Espoo
Puh. 010 511 5151
www.siemens.fi/paloturvallisuus

© 2006–2016 Copyright Siemens Osakeyhtiö
Oikeudet muutoksiin ja saatavuuteen pidätetään.