



Flyer

Ausgabe
April 2017

PROFINET in der Prozessindustrie

Digitalisierung beginnt bereits in der Feldebene

Schalten Sie um auf grün: PROFINET kombiniert die Vorteile von PROFIBUS, weltweit das am meisten verbreitete Bussystem, mit moderner Ethernet-Technologie. PROFINET erlaubt den einfachen Aufbau flexibler Kommunikationsnetze und sorgt anlagenweit für durchgängige, zuverlässige und sichere Kommunikation – in Echtzeit!

Mehr Flexibilität, Effizienz und Performance in der industriellen Kommunikation – im Fertigungs- und Maschinenumfeld hat sich PROFINET bereits seit vielen Jahren bewährt und ist der weltweit führende Standard in der Automatisierung.

PROFINET erfüllt die besonderen Anforderungen der Prozessindustrie hinsichtlich Verfügbarkeit, Flexibilität, Echtzeitfähigkeit und Robustheit in besonderem Maße. Gleichzeitig überzeugt die auf Ethernet basierende Technologie durch einfache Handhabung.

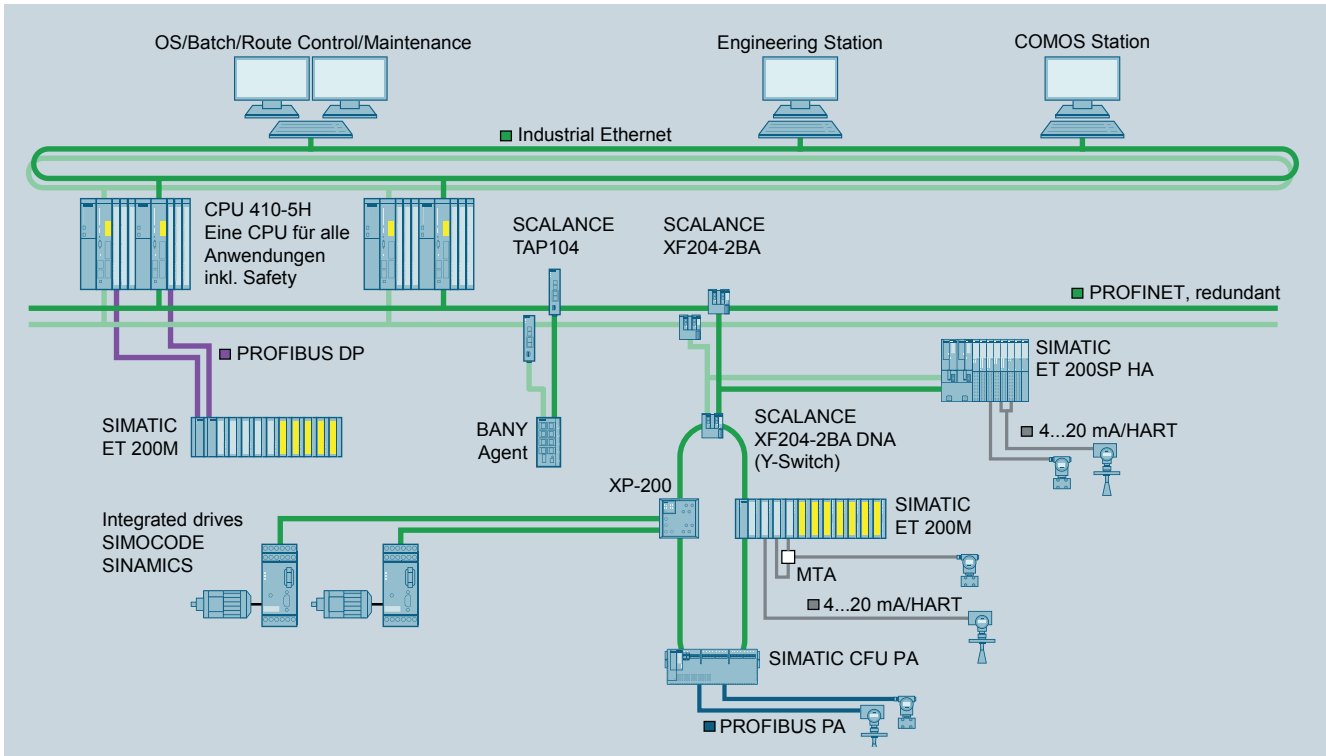
PROFINET in SIMATIC PCS 7 V9.0

Mit der Version 9.0 von SIMATIC PCS 7 kann jetzt auch die Prozessindustrie von der modernen Kommunikationstechnologie im höchsten Maße profitieren, die Voraussetzungen dafür wurden geschaffen:

- Skalierbare Systemredundanz
- Änderbarkeit im laufenden Betrieb („Configuration in Run“)
- Hochgenaue Uhrzeitsynchronisation für Sequence of Events („SoE“)

Um die neuen Möglichkeiten von PROFINET voll ausschöpfen zu können, wurde das Hardwareportfolio grundlegend weiterentwickelt:

- SIMATIC PCS 7 CPU 410-5H V8.2
- SIMATIC ET 200SP HA
- SIMATIC CFU PA
- SCALANCE XF204-2BA DNA („Y-Switch“)



Was ist PROFINET?

PROFINET folgt 100-prozentig dem Ethernet-Standard nach IEC 802.3 und ist somit der verlässliche zukunftssichere Standard, der den Weg für die Digitalisierung im prozessnahen Umfeld ebnet.

Kombinieren Sie Investitionsschutz mit Zukunftssicherheit: Der offene Industrial Ethernet Standard sorgt einerseits für die Integration bestehender Anlagenteile und Technologien. Dafür stehen entsprechende Lösungen und Produkte zur Verfügung, wie beispielweise der IE/PB-Link PN IO zur Integration von PROFIBUS DP oder die SIMATIC CFU PA zur Integration von PROFIBUS PA. Andererseits stellen weltweite Standardisierung gemäß der IEC 61158/61784 und konsequente Weiterentwicklung den Einsatz von PROFINET über den gesamten Lebenszyklus der Anlage und darüber hinaus sicher. Auch drahtlose Kommunikationstechnologien wie WLAN nach IEEE 802.11 oder Mobilfunk sind zuverlässig integrierbar.

Kabelgebundene Kommunikation wird mit PROFINET ebenfalls einfacher und kosteneffektiver: Das Motto „ein Kabel für alles“ macht es möglich, Profile wie PROFIsafe, PROFIdrive und andere TCP/IP-Protokolle ohne Beeinflussung der grundlegenden Anlagenkommunikation parallel zu betreiben.

Gewinnen Sie darüber hinaus auch in Sachen Komfort: die standardmäßig verfügbare PROFINET-Diagnose vereinfacht die Installation und bietet Unterstützung bei der Wartung Ihrer Anlage. Netzprobleme und Gerätekonflikte werden sicher erkannt und lassen sich schnell beheben. Damit wird auch die Grundlage für vorbeugende Wartung geschaffen. Diese Vorteile rechnen sich über die gesamte Laufzeit der Anlage.

Zugeschnitten auf Ihre Anforderungen

PROFINET erlaubt die Verfügbarkeit Ihrer Anlage anhand Ihrer Anforderungen frei zu skalieren. Dafür stehen neben der Medienredundanz (MRP) zwei Formen der Systemredundanz zur Verfügung:

- Einfache Systemredundanz (S2)
- Modulare Systemredundanz (R1)

„Configuration in Run“ erlaubt es, Änderungen in der Anlage im laufenden Betrieb durchzuführen, ohne den verfahrenstechnischen Prozess zu beeinflussen.

Flexible Architekturen bieten Potenzial für deutliche Einsparungen bei der Verkabelung. Das wird durch Referenzprojekte bestätigt. So konnte in einem Fall der Verkabelungsaufwand von 27 km (mit PROFIBUS DP) durch Einsatz von PROFINET auf 9 km reduziert werden. Flexible Architekturen ermöglichen zusätzlich eine einfachere Anlagen-erweiterung ohne Vorhalten von Reserven.

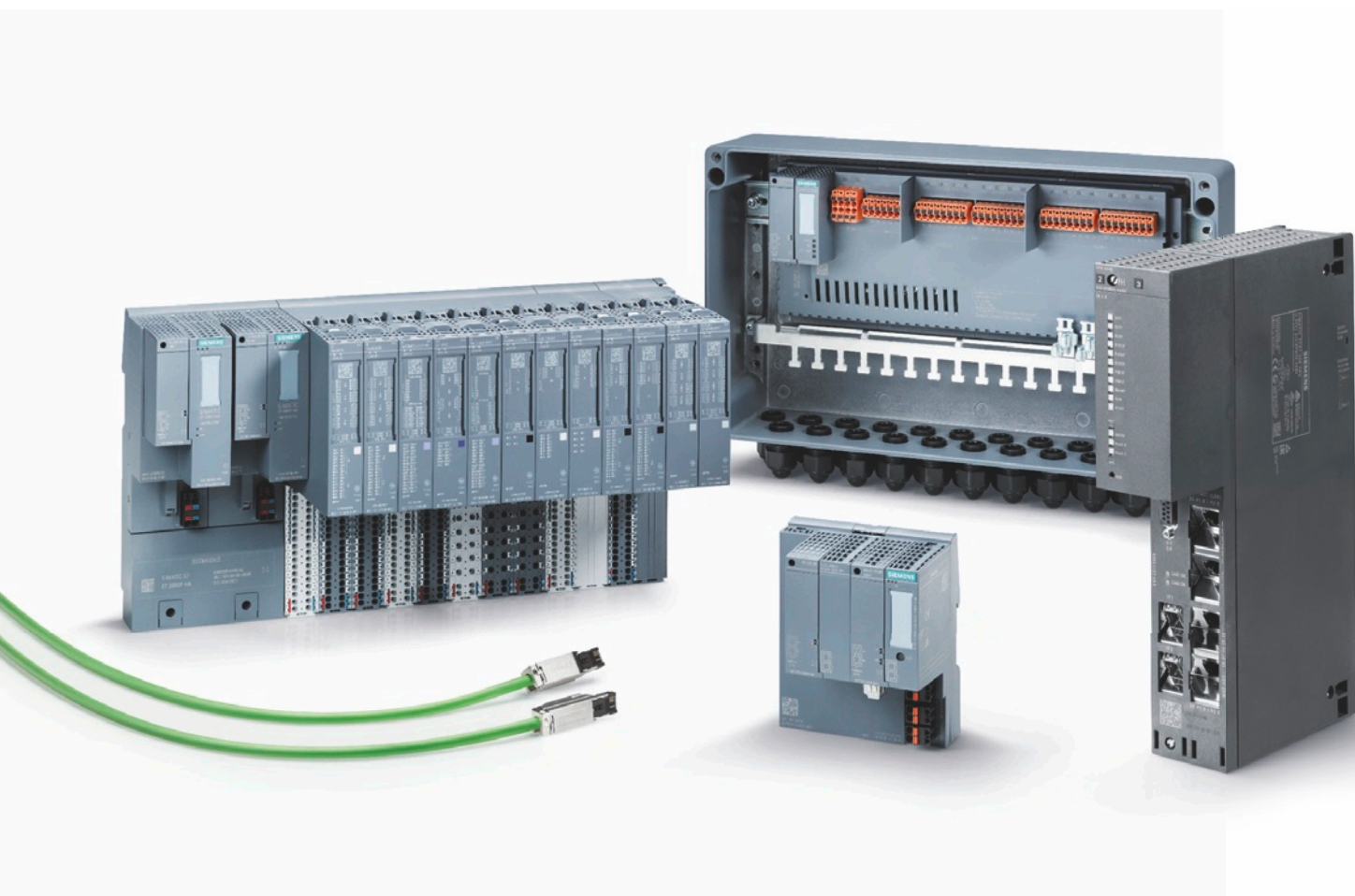
Die neuen Hardwarekomponenten setzen auf die BusAdapter-Technologie, die eine einfache und flexible Anbindung an das PROFINET-Netzwerk wahlweise über Kupfer (RJ45 oder FastConnect) bzw. Glasfaser ermöglichen.

Funktionalitäten

Digitalisierung in der Prozessindustrie sorgt für wesentlich erhöhtes Datenaufkommen (Big Data), macht durchgängige Kommunikation bis ins Feld erforderlich und benötigt flexible sowie sichere Kommunikationsnetze.

PROFINET ist die Antwort:

- **Das Beste aus zwei Welten**
 - Kompatibel zu PROFIBUS
 - Integrierte Geräte-/Netzdiagnose
 - Hohe Datenraten für mehr Daten, digital und in Echtzeit
 - Fehlersichere Kommunikation ohne spezielle Netzkomponenten möglich
- **Standardisierung**
 - Basiert auf Standard Ethernet nach IEC 802.3
 - Weltweit führender offener Feldbusstandard
 - Unterstützt IT-Dienste, z. B. TCP/IP
- **Einfachheit**
 - Unterstützung bei Planung, Betrieb und Inbetriebnahme durch automatische Adressierung und Namensvergabe
 - Einfacher Gerätetausch ohne zusätzliche Tools durch automatische Nachbarschaftserkennung
 - Klare und einfache Installationsrichtlinien





Ihre Vorteile

■ Ethernet in der Feldebene

- Durchgängige vertikale und horizontale Kommunikation
- Übertragung großer Datenmengen in Echtzeit

■ Höchste Verfügbarkeit auf Bedarf

- Änderungen im laufenden Betrieb
- Freie Skalierbarkeit der Redundanz ermöglicht hohe Kosteneinsparungen durch optimal zugeschnittene Lösungen

■ Mehr Flexibilität

- Ein gemeinsames Anlagennetzwerk erlaubt die freie Zuordnung der Devices an Controller und die einfache Erweiterbarkeit der Anlage
- Topologien richten sich nach Anforderung und Anlagenspezifikation, so sind bei der Verkabelung Einsparungen von 60 % und mehr möglich!
- „Ein Kabel für alles“-Strategie bedeutet bessere Kosteneffizienz

■ Einfache Handhabung

- Einfache Geräteintegration und schneller Gerätetausch im laufenden Betrieb
- Installations-Assistenten und integrierte Geräte-/Netzdiagnose
- Implementierung des sicheren Kommunikations-Layers gemäß IEC 61784-3-3 (PROFIsafe)

■ Investitionsschutz

- Einbindung vorhandener Strukturen und Technologien
- Schrittweiser Übergang von PROFIBUS DP zu PROFINET!