

SIEMENS

Ingenuity for life

Multipler Reserveschutz

Zentraler Reserveschutz und LS-Versagerschutz mit SIPROTEC 7SJ85

www.siemens.com/siprotec

Zentraler Reserve- und Schaltversagerschutz sowie Sammelschienenschutz für bis zu sieben Abzweige

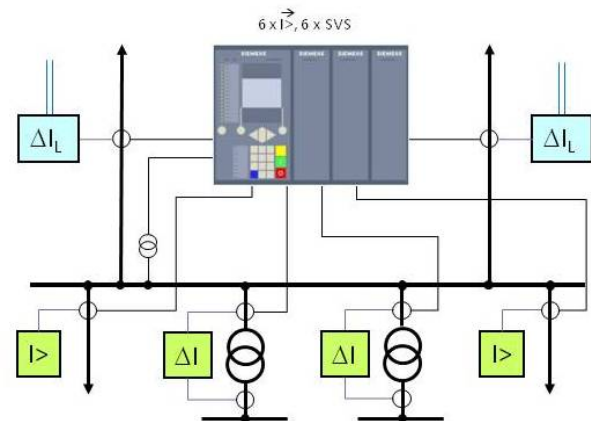
Der Überstromschutz SIPROTEC 7SJ85 ist Teil der SIPROTEC 5-Reihe. Aufgrund seiner Modularität und Flexibilität ist das SIPROTEC 7SJ85 Gerät in Kombination mit dem leistungsfähigen Engineeringwerkzeug DIGSI 5 bestens für Schutz-, Steuerungs- und Überwachungsaufgaben in elektrischen Energiesystemen geeignet.

Das SIPROTEC 7SJ85 bietet wie die meisten Geräte der SIPROTEC 5-Reihe die Möglichkeit, eine oder mehrere Strom- bzw. Spannungsmessstellen zu erfassen und mehrere Schutzfunktionsgruppen zu definieren. Somit kann jedem Schaltfeld in der Station eine Schutzfunktionsgruppe zugeordnet werden, in der die jeweiligen Reserveschutzfunktionen (ger. UMZ, SVS) ablaufen.

Ideale Anwendung der Applikation „multipler Reserveschutz“ in Ringnetzen oder vermaschten Netzen

Netze in denen die Verbindungsleitungen zwischen den Stationen via Differentialschutz abgesichert werden, benötigen ein ausgeklügeltes Reserveschutzkonzept.

Die strikte räumliche Begrenzung der Schutzbereiche bei Differentialschutzgeräten führt immer wieder zur Diskussion über die Notwendigkeit eines separaten Reserveschutzgerätes. Vorgelagerte Schutzgeräte können die Reserveschutzfunktion oftmals auch übernehmen, jedoch nur unter Einbußen bei Auslösezeit und/oder Selektivität.



Ein zentraler Reserveschutz bedeutet Hardware-Redundanz für alle Abzweigschutzgeräte

Der zentrale Reserveschutz stellt einen gesunden Kompromiss hinsichtlich der Hardware-Redundanz dar und erfüllt das Reserveschutzkonzept ohne Abstriche.

Schutzkonzept Unterstation (Sammelschiene) - Rückwärtige Verriegelung:

Das SIPROTEC 7SJ85 ist so konfigurierbar, dass es neben der SS-Spannung auch die Ströme von bis zu sieben Abzweigen erfassen kann.

Gemäß Parametrierung stellt es für jeden Abgang eine Schutzfunktionsgruppe mit den benötigten Reserveschutzfunktionen zur Verfügung. Diese werden wie für autarke Schutzgeräte parametrierung.

Modular und flexibel

Die gerichteten Anregemeldungen des UMZ-Schutzes erlauben einen einfachen Sammelschienenschutz via rückwärtiger Verriegelung innerhalb des 7SJ85 aufzubauen. Hierbei kann auf Ringleitungen verzichtet werden! Der Signalaustausch der „virtuellen“ UMZ-Geräte wird intern mittels Rangiermatrix und Logikprogramm CFC realisiert.

Einfache Erweiterbarkeit um zusätzliche Felder

Das Schutzkonzept sowie die Geräte-Hardware können im Bedarfsfall sehr einfach erweitert werden. Dies geschieht durch Nachrüstung von Erweiterungsbaugruppen und Aktivierung weiterer Schutzfunktionsgruppen.



Siemens AG

Energy Management Division
Freyeslebenstraße 1
91058 Erlangen, Deutschland

Multipler Reserveschutz Steckbrief E7.5.docx
Printed in Germany | © 09.17 Siemens AG

E-Mail: support.energy@siemens.com
Tel: +49 180 524 70 00

For all products using security features of OpenSSL, the following shall apply:

This product includes software developed by the OpenSSL Project for use in the OpenSSL Toolkit (www.openssl.org), cryptographic software written by Eric Young (eay@cryptsoft.com) and software developed by Bodo Moeller.