

SIEMENS

Mini-Sternkoppler 7XV5450-0xA00

Betriebsanleitung



Juli 2014

Inhaltsverzeichnis

1	ALLGEMEINE HINWEISE	3
1.1	Sicherheitstechnische Hinweise	4
1.2	Allgemeine Hinweise	5
1.3	Erklärung der Zeichen am Gerät:	5
1.4	Haftungsausschluss	6
1.5	Copyright	6
2	BETRIEBSANLEITUNG	7
2.1	Anwendungsbereich	7
2.2	Allgemeine Daten	7
2.3	Datentransfer	8
2.4	RS232-Anschluss	8
2.5	Belegung des Schnittstellenkabels 7XV5100-4	8
2.6	LWL-Anschluss	9
3	TECHNISCHE DATEN	9
3.1	Spezifikationen	9
3.2	Abmessungen.....	15
3.3	Bestelldaten	15
4	BESCHREIBUNG DER FUNKTIONSEINHEITEN	16
4.1	Anordnung und Lage der Anschlüsse	16
4.2	Schraubanschlüsse X2, X7	16
4.3	RS232-Steckeranschluss X1	17
4.4	LWL-Anschlüsse Rx und Tx	17
4.5	Schalterstellungen	18
5	MONTAGE UND INBETRIEBNAHME	20
5.1	Montagehinweise.....	20
5.2	Anschluss des Gerätes.....	21
5.2.1	Betriebsspannung X2	21
5.2.2	Störmeldeanschluss X7	21
5.2.3	LWL-Anschlüsse Rx und Tx.....	22
5.2.4	Anschlüsse an Sub-D Steckern	22
5.3	Inbetriebnahme.....	22
5.4	Wartung.....	23
6	ANWENDUNGSBEISPIELE	24
6.1	Optische Sternstruktur.....	24
6.2	Optische Ringstruktur	25

1 Allgemeine Hinweise

Diese Betriebsanleitung enthält die erforderlichen Informationen für den bestimmungsgemäßen Gebrauch der darin beschriebenen Produkte. Sie wendet sich an technisch qualifiziertes Personal, welches speziell ausgebildet ist oder einschlägiges Wissen auf dem Gebiet der Schutz-, Mess-, Steuerungs- und Regelungstechnik, im folgenden Automatisierungstechnik genannt, besitzt. Die Kenntnis und das technisch einwandfreie Umsetzen der in diesem Handbuch enthaltenen Sicherheitshinweise und Warnungen sind Voraussetzung für gefahrlose Installation und Inbetriebnahme sowie für Sicherheit bei Betrieb und Instandhaltung des beschriebenen Produkts. Nur qualifiziertes Personal im Sinne der umseitigen Erläuterung verfügt über das erforderliche Fachwissen, um die in dieser Unterlage in allgemeingültiger Weise gegebenen Sicherheitshinweise und Warnungen im konkreten Einzelfall richtig zu interpretieren und in die Tat umzusetzen. Diese Betriebsanleitung ist fester Bestandteil des Lieferumfangs. Sie enthält aus Gründen der Übersichtlichkeit nicht sämtliche Details zu allen Ausführungen des beschriebenen Produkts und kann auch nicht jeden denkbaren Fall der Aufstellung, des Betriebes oder der Instandhaltung berücksichtigen. Sollten Sie weitere Informationen wünschen, oder sollten besondere Probleme auftreten, die in dieser Unterlage nicht ausführlich genug behandelt werden, dann fordern Sie bitte die benötigte Auskunft von Ihrer örtlichen Siemens-Niederlassung an, oder wenden Sie sich direkt an die auf der Rückseite dieser Betriebsanleitung stehenden Adresse.

Außerdem weisen wir darauf hin, dass der Inhalt dieser Produktdokumentation nicht Teil einer früheren oder bestehenden Vereinbarung, Zusage oder eines Rechtsverhältnisses ist oder dieses abändern soll. Sämtliche Verpflichtungen von Siemens ergeben sich aus dem jeweiligen Kaufvertrag, der auch die vollständige und allein gültige Gewährleistungsregelung enthält. Diese vertraglichen Gewährleistungsbestimmungen werden auch durch die Ausführungen in dieser Unterlage weder erweitert noch beschränkt.

1.1 Sicherheitstechnische Hinweise

Diese Bedienungsanleitung enthält sicherheitstechnische Hinweise, die Sie zu Ihrer persönlichen Sicherheit sowie zur Vermeidung von Sachschäden beachten müssen. Die Hinweise sind durch ein Warndreieck hervorgehoben und je nach Gefährdungsgrad folgendermaßen dargestellt:



Gefahr

bedeutet, dass Tod, schwere Körperverletzung oder erheblicher Sachschaden eintreten werden, wenn die entsprechenden Vorsichtsmaßnahmen nicht getroffen werden.



Warnung

bedeutet, dass Tod, schwere Körperverletzung oder erheblicher Sachschaden eintreten können, wenn die entsprechenden Vorsichtsmaßnahmen nicht getroffen werden.



Vorsicht

bedeutet, dass eine leichte Körperverletzung oder Sachschaden eintreten können, wenn die entsprechenden Vorsichtsmaßnahmen nicht getroffen werden.



Hinweis

ist eine wichtige Information über das Produkt, die Handhabung des Produktes oder den entsprechenden Teil der Dokumentation, auf den besonders aufmerksam gemacht werden soll.



Qualifiziertes Personal

Inbetriebsetzung und Betrieb eines Gerätes dürfen nur von qualifiziertem Personal vorgenommen werden. Qualifiziertes Personal im Sinne der sicherheitstechnischen Hinweise dieses Handbuchs sind Personen, die die Berechtigung haben, Geräte, Systeme und Stromkreise gemäß den Standards der Sicherheitstechnik in Betrieb zu nehmen, zu erden und zu kennzeichnen.

1.2 Allgemeine Hinweise

Schaltschrank

Ein Schaltschrank im Sinne dieser Bedienungsanleitung muss die Anforderungen an eine Brandschutzumhüllung gemäß EN 60950 erfüllen und eine elektromagnetische Dämpfung von mindestens 20 dB aufweisen



Warnung

Das Gerät ist zum Betrieb in Schaltschränken oder geschlossenen Räumen vorgesehen. Betrieb außerhalb von Schaltschränken kann zu elektromagnetischen Störungen und Brandgefahr im Fehlerfall führen.



Warnung

Das Gerät darf nur für die in dieser Bedienungsanleitung vorgesehenen Einsatzfälle und nur in Verbindung mit von Siemens empfohlenen bzw. zugelassenen Fremdgeräten und Komponenten verwendet werden. Der einwandfreie und sichere Betrieb des Produktes setzt sachgemäßen Transport, sachgemäße Lagerung, Aufstellung und Montage sowie sorgfältige Bedienung und Instandhaltung voraus.

1.3 Erklärung der Zeichen am Gerät:



GEFAHR

Warnung vor einer Gefahrenstelle.
Dokumentation lesen.
Nur von qualifiziertem Personal zu bedienen



Doppelte oder verstärkte Isolation

1.4 Haftungsausschluss

Wir haben den Inhalt dieser Druckschrift auf Übereinstimmung mit der beschriebenen Hardware und Software geprüft. Dennoch können Abweichungen nicht ausgeschlossen werden, so daß wir für die vollständige Übereinstimmung keine Gewähr übernehmen. Die Angaben in der Druckschrift werden jedoch regelmäßig überprüft. Notwendige Korrekturen sind in den nachfolgenden Auflagen enthalten. Für Verbesserungsvorschläge sind wir Ihnen dankbar.

1.5 Copyright

Copyright © Siemens AG 2000. All rights reserved
Weitergabe sowie Vervielfältigung dieser Unterlage, Verwertung und Mitteilung ihres Inhaltes sind nicht gestattet, soweit nicht ausdrücklich zugestanden. Zuwiderhandlung verpflichtet zu Schadenersatz. Alle Rechte vorbehalten, insbesondere für den Fall der Patenterteilung oder GM-Eintragung.

Technische Änderungen vorbehalten.

2 Betriebsanleitung

2.1 Anwendungsbereich

Der Mini-Sternkoppler ermöglicht die sternförmige, optische Anbindung von bis zu 4 Geräten mit optischer Schnittstelle an einen Master zur zentralen Bedienung. Die Verbindung zwischen Feld und zentraler Bedienung kann somit störsicher mit Lichtwellenleitern aufgebaut werden. Die integrierte RS232 Schnittstelle erlaubt es mit einem PC direkt mit den Geräten zu kommunizieren.

Der optische Mini-Sternkoppler verteilt die Telegramme an alle Endgeräte über max. 4 optische Schnittstellen. Durch Kaskadierung können entsprechend mehr Endgeräte bedient werden. Der sendende Ausgang des Mini-Sternkopplers ist mit dem empfangenden Eingang des entsprechenden Endgerätes verbunden. Die Telegramme enthalten eine Adresse, so dass nur das entsprechend adressierte Endgerät antwortet. Dieses sendet über die empfangende und die sendende Schnittstelle des Mini-Sternkopplers die Antwort zurück an den PC. Auf optischem Wege können bis zu 4 Endgeräte zentral bedient werden. Der Mini-Sternkoppler ist kaskadierbar.

2.2 Allgemeine Daten

Der Mini-Sternkoppler verfügt über einen optischen Ein- und Ausgang vom Master und 4 optische Ein- und Ausgänge zu den Endgeräten. Er ist in einem Kunststoffgehäuse untergebracht und für Schienenmontage vorgesehen.

Die Hilfsspannung wird über Klemmen zugeführt. Der extrem große Hilfsspannungsbereich (24 - 250V DC und 60 - 250V AC) erlaubt (ohne Umschaltung) den Anschluss an alle gängigen Stationsbatterien oder Wechselspannungsnetze.

Über einen potentialfreien Meldekontakt (Klemme 1,2) wird die Betriebsbereitschaft des Gerätes angezeigt. Hierdurch kann folgender Störfall an eine Kontrollzentrale signalisiert werden:

- Versorgungsspannung fehlt
- interne Spannungsversorgung defekt

Im Störfall ist der Kontakt geschlossen.

2.3 Datentransfer

Der Sternkoppler arbeitet transparent im Vollduplex-Betrieb. Ankommende Daten (vom Master) werden vom Empfänger des Kanal 1 an alle Ausgänge (Kanäle 2, 3, 4 und 5) weitergeleitet. Von einem der Ausgänge (Kanäle 2, 3, 4 und 5) kommende Daten werden an den Sender von Kanal 1 ausgegeben. Die optischen Schnittstellen arbeiten in positiver Logik (Ruhelicht AUS), eintreffendes Licht wird als aktiv = 1 (high) behandelt.

Zur Anpassung an Systeme, die mit negativer Logik arbeiten, ist ein von außen zugänglicher Schalter integriert, der die Einstellung je Kanal auf negative Logik erlaubt. Die Invertierung erfolgt hierbei gleichzeitig für den optischen Eingang und den optischen Ausgang dieser Schnittstelle. Die Auslieferung erfolgt in positiver Logik (Ruhelicht AUS). Bei negativer Logik benötigt der Empfänger im „Ruhezustand“ Licht, sonst ist der Mini-Sternkoppler blockiert

2.4 RS232-Anschluss

Der Anschluss an einem PC oder Notebook erfolgt über ein RS232-Kabel (z.B. 7X5100-4) mit 9 poligen SubD Steckern (Buchse/Stift). An diesem Kabel müssen die Pins 7 und 8 gebrückt sein. Damit wird der LWL-Kanal 1 (INPUT) inaktiv geschaltet. Die Daten werden jetzt von der seriellen Schnittstelle auf die vier LWL-Kanäle verteilt bzw. von ihnen empfangen.

2.5 Belegung des Schnittstellenkabels 7XV5100-4

Das serielle Verbindungskabel "DIGSI-Kabel" stellt die Verbindung der seriellen 9-pol. PC-Schnittstelle (z.B. COM1) zu einem Schutzgerät oder Mini-Sternkoppler (auch 7XV5300) mit 9-pol. Bedienschnittstelle her.

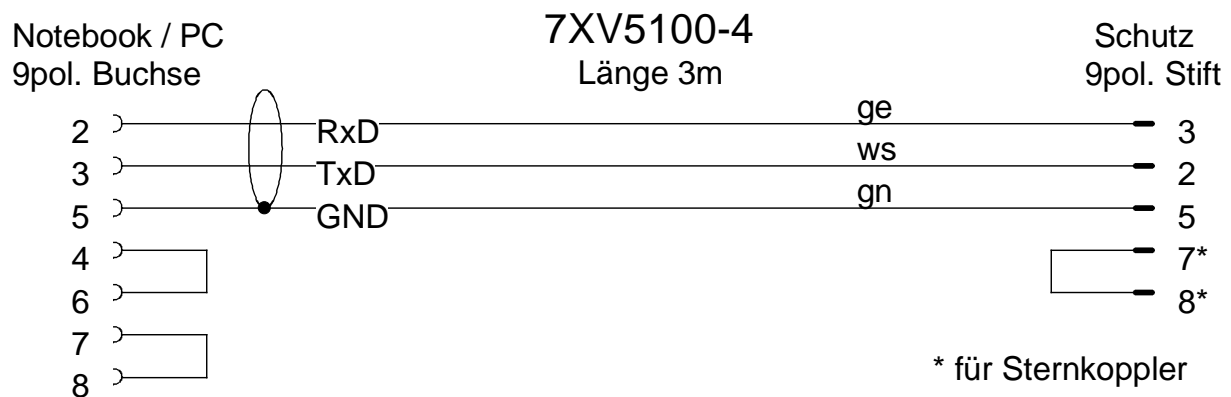


Bild 2: Pinbelegung 7XV5100-4

2.6 LWL-Anschluss

Die LWL-Kabel werden mit den entsprechenden LWL-Elementen verbunden. Die Verbindung erfolgt über einen ST-Anschluss. Bei der Verlegung von LWL-Kabeln ist auf den vorgeschriebenen Biegeradius zu achten.

3 Technische Daten

3.1 Spezifikationen

<p>Konstruktive Ausführung Gehäuse Abmessungen Gewicht Schutzart Gehäuse Klemmen</p>	<p>Kunststoff EG90 siehe Maßzeichnungen ca. 250g gemäß EN60529 IP 51 Kunststoff IP 20</p>
<p>Hilfsspannung Nenneingangsspannung - Gleichspannung - Wechselspannung Sicherung intern Schutzklasse Leistungsaufnahme - Gleichspannung - Wechselspannung</p>	<p>24 V - 250 V DC \pm 20 % 60 V - 230 V AC \pm 20 % / 45-65 Hz 1,25 A Träge (eingelötet) III bei Nennspg. (typischer Wert) 3 W 3,5 VA</p>
<p>Störmeldeausgang Anschluss Prüfspannung Schaltspannung (Nennsp.) Schaltleistung Schaltstrom Störungsanzeige</p>	<p>MSR-Relais 1 Öffner potentialfrei 2-pol. Klemme Phönix 3,7 kV_{eff} 250 V DC 20 W/VA 1 A dauernd LED grün: 5 V o.k</p>

RS232 Anschluss Anschluss Baudraten	9-pol. Sub-D DC bis 115 kBaud
Optische Schnittstelle Optische Ein- / Ausgänge	5 Sender, 5 Empfänger Werkeinstellung: Ruhelicht AUS
Optischer Anschluss	ST-Bajonettverschluss
Datenanzeige	LED gelb Kanal 1 Empfang LED gelb Kanal 1 Senden
Wellenlänge	820 nm
Einkoppelte Leistung	-19dBm bei Gradienten Glasfaser 50/125µm -15dBm bei Gradienten Glasfaser 62,5/125µm
Empfindlichkeit	-30dBm
Optisches Budget	10dB (+3 dB Systemreserve)
Maximale Reichweite	<ul style="list-style-type: none">• 3 km mit Glasfaser 62,5/125 µm ! Bei Anschluss an SIPROTEC-Geräte beträgt die zuverlässige Entfernung über Gradientenfaser 62,5/125 µm ca. 1,5 km• 3,5m mit Kunststoff-Faser 980/1000 µm
Minimale Baudrate Maximale Baudrate	DC 115200 Baud

<p>Sicherheit nach DIN EN 61010 Teil 1 Überspannungskategorie Verschmutzungsgrad Brandbeständigkeitsklasse nach UL 94</p>	<p>III 2 V0</p>
<p>Isolationsprüfungen EN61010 IEC 255-5: ANSI/IEEE C37.90.0</p> <p>Spannungsprüfung (Stückprüfung) - Hilfsenergie gegen Relais - Hilfsenergie gegen RS232 - Relais gegen RS232</p> <p>Stoßspannungsprüfung (Typprüfung) VDE0435, Teil 303 - Hilfsenergie gegen Relais - Hilfsenergie gegen RS232 - Relais gegen RS232</p>	<p>jeweils 5,25 kV DC / 1s (mit Ableitkondensatoren) 3,7 kV AC / 50Hz / 1s (ohne Ableitkondensatoren)</p> <p>jeweils 5 kV (Scheitel); 1,2/50 ms; 0,5 J; 3 pos. und 3 neg. Stöße in Abständen von 5 s alle Kreise, Klasse III (nicht über offene Kontakte)</p>
<p>EMV-Prüfungen zur Störaussendung</p> <p>Norm: EN 50081-1 Funkstörspannung auf Leitungen, nur Hilfsspannungen CISPR 22, EN 55022 DIN VDE 979 Teil 22</p> <p>Funkstörfeldstärke CISPR 22, EN 55022 DIN VDE 0878 Teil 22</p>	<p>150 kHz bis 30 MHz Grenzwertklasse B Grenzwertklasse B</p> <p>30 MHz bis 1000 MHz Grenzwertklasse B Grenzwertklasse B</p>

<p>EMV-Prüfungen zur Störfestigkeit IEC 255-22 (Produktnorm) EN 50082-2 (Fachgrundnorm)</p> <p>Hochfrequenzprüfung IEC 255-22-1, Klasse III VDE 0435 Teil 303, Klasse III</p> <p>Entladung statischer Elektrizität IEC 1000-4-2, Klasse III IEC 255-22-2 Klasse III EN 61000-4-2, Klasse III</p> <p>Bestrahlung mit HF-Feld, unmod. IEC 255-22-3(Report) Klasse III</p> <p>Bestrahlung mit HF-Feld, amplitudenmoduliert IEC 1000-4-3 ENV 50140, Klasse III</p> <p>Bestrahlung mit HF-Feld, pulsmoduliert IEC 1000-4-3 ENV 50140 / ENV50204, Klasse III</p> <p>Schnelle transiente Störgrößen / Burst IEC 1000-4-4, Klasse IEC 255-22-4, Klasse IV EN 61000-4-4, Klasse IV</p> <p>Schnelle transiente Störgrößen / Burst IEC 1000-4-4, Klasse III IEC 255-22-4, Klasse III EN 61000-4-4, Klasse III</p>	<p>1 MHz; 400 Stöße je s; Prüfdauer 2 s 2,5 kV Längsspannung; 1 kV Querspannung</p> <p>4 kV Kontaktentladung 8 kV Luftentladung, beide Polaritäten; 150 pF; Ri = 330 Ohm</p> <p>10 V/m; 27 MHz bis 500 MHz</p> <p>10 V/m; 80 MHz bis 1000MHz; 80% AM; 1kHz</p> <p>10 V/m; 900 MHz; Wiederholfrequenz 200 kHz; ED 50% oder ED 100%</p> <p>Auf Hilfsspannungen 4 kV; 5/50 ns; 2.5 kHz; Burstlänge 15 ms Wiederholrate 300 ms; beide Polaritäten; Ri = 50 Ohm; Prüfdauer 1 min</p> <p>Auf Signalleitungen 2 kV; 5/50 ns; 5 kHz; Burstlänge 15 ms Wiederholrate 300 ms; beide Polaritäten; Ri = 50 Ohm; Prüfdauer 1 min</p>
---	---

<p>Leitungsgeführte HF, amplitudenmoduliert ENV 50141, Klasse III</p> <p>Magnetfeld mit energietechnischer Frequenz EN 61000-4-8, Klasse IV</p>	<p>10 V; 150 kHz bis 80 MHz; 80% AM; 1 kHz</p> <p>30 A/m, dauernd; 300 A/m für 3s; 50 Hz</p>
<p>Mechanische Prüfungen Schwing- und Schockbeanspruchung bei stationärem Einsatz</p> <p>Schwingung IEC 255-21-1, Klasse 1 IEC 68-2-6</p> <p>Schock IEC 255-21-2, Klasse 1</p> <p>Schwingung bei Erdbeben IEC 255-21-3, Klasse 1 IEC 68-3-3</p>	<p>sinusförmig 10 Hz bis 60 Hz: $\pm 0,035\text{mm}$ Ampl.; 60Hz - 150 Hz: 0,5g Beschleunigung Frequenzdurchlauf 10 Oktaven/min 20 Zyklen in 3 Achsen senkrecht zueinander</p> <p>halbsinusförmig Beschleunigung 5 g, Dauer 11 ms, je 3 Schocks in beiden Richtungen der 3 Achsen</p> <p>sinusförmig 1 Hz bis 8 Hz: +3,5mm Amplitude (hor. Achse) 1 Hz bis 8 Hz: +1,5mm Amplitude (ver. Achse) 8 Hz bis 35 Hz: 1g Beschl. (hor. Achse) 8 Hz bis 35 Hz: 0,5g Beschl. (ver. Achse) Frequenzdurchl. 1 Oktave / min 1 Zyklus in 3 Achsen senkrecht zueinander</p>

<p>Schwing- und Schockbeanspruchung bei Transport</p> <p>Schwingung IEC 255-21-1, Klasse 1 IEC 68-2-6</p> <p>Schock IEC 255-21-2, Klasse 1 IEC 68-2-27</p> <p>Schock IEC 255-21-2, Klasse 1 IEC 68-2-27</p>	<p>sinusförmig 5 Hz bis 8 Hz: $\pm 7,5$ mm Amplitude; 8 Hz bis 150 Hz: 2 g Beschleunigung Frequenzdurchlauf 1 Oktave/min 20 Zyklen in 3 Achsen senkrecht zueinander</p> <p>halbsinusförmig Beschleunigung 15 g, Dauer 11 ms, je 3 Schocks in beiden Richtungen der 3 Achsen</p> <p>halbsinusförmig Beschleunigung 10 g, Dauer 16 ms, je 1000 Schocks in beiden Richtungen der 3 Achsen</p>
--	---

<p>Klimaprüfungen</p> <p>empfohlene Temperatur bei Betrieb</p> <p>Grenztemperatur bei Betrieb</p> <p>Grenztemperatur bei Lagerung bei werksmäßiger Verpackung</p> <p>Grenztemperatur bei Transport bei werksmäßiger Verpackung</p> <p>Zulässige Feuchtebeanspruchung</p>	<p>-5°C bis +55°C</p> <p>-20°C bis +70°C</p> <p>-25°C bis +55°C</p> <p>-25°C bis +70°C</p> <p>Im Jahresmittel < 75% rel. Feuchte, max. 30 Tage im Jahr 95% (Betaung unzulässig)</p>
---	--

3.2 Abmessungen

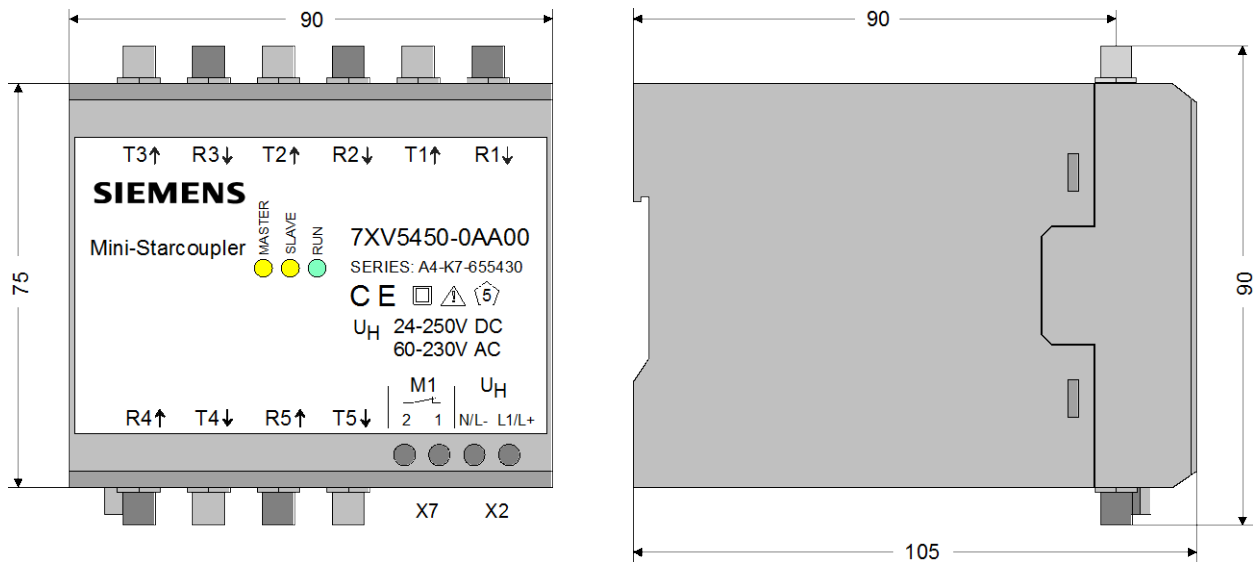


Bild 3: Abmessungen

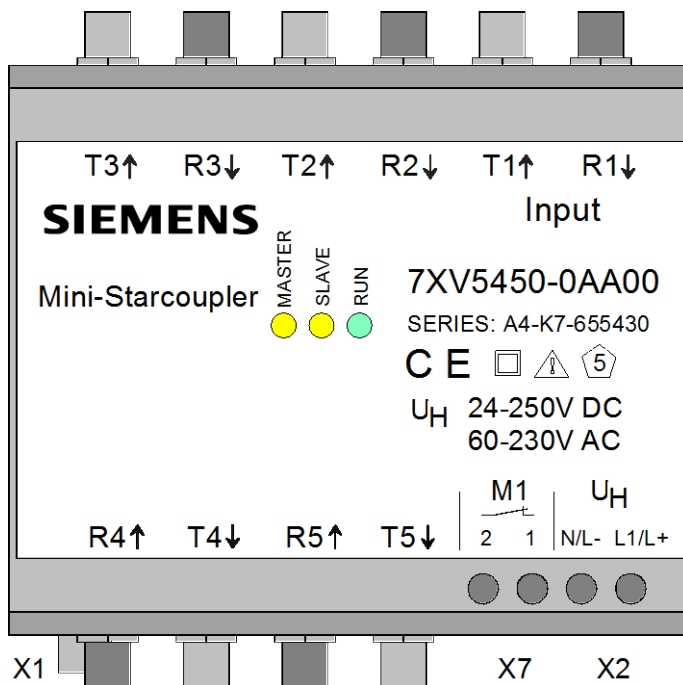
3.3 Bestelldaten

Benennung	Bestell-Nr.				
Mini-Sternkoppler Mit 1 LWL-Schnittstelle (INPUT) 4 LWL-Schnittstellen zum Schutz und einer RS232-Schnittstelle Optische Ein- / Ausgänge	7 X V 5 4 5 0 - 0 <table border="1" style="display: inline-table; vertical-align: middle;"> <tr> <td style="width: 20px; height: 20px;"></td> <td style="width: 20px; height: 20px;">A</td> <td style="width: 20px; height: 20px;">0</td> <td style="width: 20px; height: 20px;">0</td> </tr> </table>		A	0	0
	A	0	0		
ST-Stecker	B				

4 Beschreibung der Funktionseinheiten

Die Mini-Sternkoppler im Gehäuse sind fest verdrahtete und geprüfte Funktionseinheiten. Sie besitzen eine Schnappbefestigung für eine Hutschiene 35 mm nach DIN EN 50022. An den Schraubklemmen lässt sich die Hilfsspannung sicher anschließen. Der RS232 Eingang wird über eine 9-polige Sub-D Buchse angeschlossen. Die LWL-Kanäle werden über die ST-Anschlüsse adaptiert. Die Geräte sind silikonfrei, halogenfrei und schwer entflammbar.

4.1 Anordnung und Lage der Anschlüsse



Tx: LWL-Sender
Rx: LWL-Empfänger

X2: Hilfsspannung

X7: Störmeldekontakt

X1: RS232 Schnittstelle
9-pin SubD Stecker

Bild 4: Frontansicht des Mini-Sternkopplers

4.2 Schraubanschlüsse X2, X7

Anschluss	Bedeutung	Bezeichnung
X2	Versorgungsspannung U_H	DC: L+ AC: L DC: L- AC: N
X7	Störmelderelais M1	2, 1

Tabelle 1: Schraubanschlüsse X2, X7

4.3 RS232-Steckeranschluss X1

Pin	Bedeutung	Abkürzung	Richtung als DTE
1	frei		
2	Daten empfangen	RxD	Ein
3	Daten senden	TxD	Aus
4	frei		
5	Signal ground	GND	GND
6	frei		
7	Aktivschaltung der RS232-Schnittstelle		
8	Signal ground		
9	frei		

Tabelle 2: Steckeranschluss X1 Sub-D 9-pol. Buchse

Hinweis:

Um die RS232-Schnittstelle zu aktivieren, müssen die Pins 7 und 8 gebrückt werden und der Schalter S1/2 geschlossen sein.

4.4 LWL-Anschlüsse Rx und Tx

Der empfangende LWL-Anschluss ist mit Rx, der sendende Anschluss mit Tx bezeichnet (siehe Bild 4). Die LWL zur Gegenseite müssen immer gekreuzt werden, d.h. den Sender Tx auf den Empfänger der Gegenseite legen und umgekehrt.

Hinweis! Die ST-Stecker sind erst vorsichtig mit der seitlichen Nase in die Nut des Geräteanschlusses zu schieben und anschließend zu verriegeln. Bei der Verlegung der LWL-Kabel ist der für das Kabel spezifizierte Biegeradius einzuhalten.

4.5 Schalterstellungen

Alle DIL-Schalter sind von außen bedienbar. In Lieferstellung ist der Mini-Sternkoppler für die Standardanwendung sofort einsetzbar, d.h.

- Alle LWL-Sender / Empfänger auf Ruhelicht "AUS"
- Kaskadierung für Sternstruktur
- RS232-Schnittstelle gesperrt

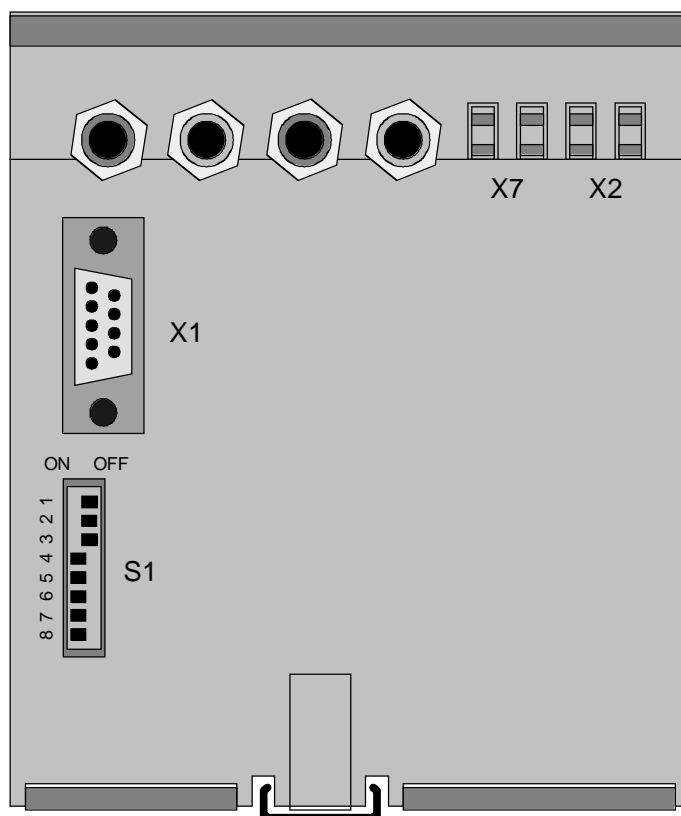


Bild 5: Ansicht des Schalters S1 in Lieferstellung

Hinweis:

Wird Schalter S1/1 auf Ring-Struktur gestellt, werden die Signale generell zum Master gespiegelt (Echo), auch in der Stern-Struktur. Bei verschiedenen Geräten oder PC-Applikationen kann dies zu Fehlfunktionen führen.

Schalter	Stellung		Bedeutung
1	offen geschlossen	off on	Kaskadierung Sternstruktur Kaskadierung Ringstruktur
2	offen geschlossen	off on	RS232-Schnittstelle gesperrt RS232-Schnittstelle durch Brücke 7-8 im Kabel aktivierbar
3	offen geschlossen	off on	frei
4	offen geschlossen	off on	Ruhelicht an Ruhelicht aus Kanal 4 Kanal 4
5	offen geschlossen	off on	Ruhelicht an Ruhelicht aus Kanal 5 Kanal 5
6	offen geschlossen	off on	Ruhelicht an Ruhelicht aus Kanal 1 Kanal 1
7	offen geschlossen	off on	Ruhelicht an Ruhelicht aus Kanal 2 Kanal 2
8	offen geschlossen	off on	Ruhelicht an Ruhelicht aus Kanal 3 Kanal 3

Tabelle 3: Schaltereinstellungen S1 (**fett** ist Lieferstellung)

5 Montage und Inbetriebnahme



Warnung

Beim Betrieb elektrischer Geräte stehen zwangsläufig bestimmte Teile dieser Geräte unter gefährlicher Spannung. Bei Nichtbeachtung der Bedienhinweise können deshalb schwere Körperverletzungen oder Sachschäden auftreten. Montage und elektrischer Anschluss des Geräts sollten nur durch entsprechend qualifiziertes Personal vorgenommen werden. Insbesondere müssen alle Warnhinweise unbedingt beachtet werden



Warnung

Mit Brille und anderen Sehhilfen bitte nicht direkt in die LWL-Sendedioden blicken.

5.1 Montagehinweise

- Das Gerät ist für den Betrieb in Schaltschränken Räumen bestimmt.
- Die Geräte sind nur zum Betrieb in geschlossenen Gehäusen oder Schränken zugelassen, oder dürfen nur an Stellen montiert werden, die ausschließlich qualifiziertem Personal zugänglich sind.
- Das Gehäuse ist für die Montage auf eine symmetrische Trageschiene nach EN 50 022 vorgesehen. Zur Montage wird das Gerät von oben auf die Hutschiene gehängt und dann durch Andrücken auf sie aufgeschnappt. Zum Lösen der Verbindung muss der Hutschienenschieber mit einem Schraubenzieher o.ä. nach unten gezogen werden, damit das Gerät entgegen der Auf-schnappbewegung von der Hutschiene genommen werden kann.
- Die Datenleitungen für elektrische Schnittstellen, z.B. RS232 oder RS485, müssen in geschirmten, geerdeten Kabeln geführt werden.
- Die Einbaustelle soll möglichst erschütterungsfrei sein. Die zulässige Umgebungstemperatur (Arbeits- bzw. Funktionstemperatur) muss eingehalten werden (siehe Technische Daten).
- Der Betrieb außerhalb des Funktionstemperaturbereichs kann zu Fehlfunktionen, Ausfall und zu Zerstörung des Gerätes führen.

5.2 Anschluss des Gerätes

Im Kapitel Anschluss wird der Anschluss aller Daten und Energieversorgungsleitungen beschrieben, die zu sicheren Betrieb notwendig sind.

Bei der elektrischen Installation sind die Vorschriften über das Errichten von Starkstromanlagen zu beachten.



Warnung

Bei Verwendung von Litze müssen Aderendhülsen verwendet werden.

5.2.1 Betriebsspannung X2

Die Kontaktierung der Betriebsspannung erfolgt über die Klemmen X2 auf der Unterseite des Geräts. Die Belegung der Anschlussklemmen ist auf der Vorderseite des Gerätes aufgedruckt oder kann dieser Bedienungsanleitung entnommen werden. Da das Gerät über keinen eigenen Schalter verfügt, sollte dieser extern installiert werden.

Anschluss Schraubklemmen:

Stromversorgung:	max. 2,5 mm ²
Abisolierlänge:	3 bis 5 mm
Drahtquerschnitt:	0,14 bis 1,5 mm ²

5.2.2 Störmeldeanschluss X7

Die Klemmen X7 bieten einen potentialfreien Kontakt, der im Fehlerfall vom Gerät automatisch geschlossen wird.

Das Ausfallen der Stromversorgung ist als Fehler zu sehen. Die Kontaktierung der Betriebsspannung erfolgt über die Klemmen X2 auf der Unterseite des Geräts. Die Belegung der Anschlussklemmen ist auf der Vorderseite des Gerätes aufgedruckt oder kann der Bedienungsanleitung entnommen werden.

Anschluss Schraubklemmen:

Alarmanschluss:	max. 2,5 mm ²
Abisolierlänge:	3 bis 5 mm

5.2.3 LWL-Anschlüsse Rx und Tx

- Es dürfen nur vorschriftsmäßig konfektionierte Lichtwellenleiter verwendet werden. Das zulässige optische Budget incl. aller Kupplungen ist einzuhalten (siehe Technische Daten).
- LWL-Kabeltypen und Reichweiten siehe Technische Daten.
- Sendedioden sind mit Tx bezeichnet.
- Empfangsdioden sind mit Rx bezeichnet.
- Die LWL-Kabel müssen gekreuzt werden, d.h. der LWL muss vom Sender zum Empfänger verlegt werden und umgekehrt.



Hinweis

Bei der Verlegung von LWL-Kabeln ist auf den vorgeschriebenen Biegeradius zu achten.

5.2.4 Anschlüsse an Sub-D Steckern

- Sub-D Steckverbinder sind nach dem Anschließen festzuschrauben.

5.3 Inbetriebnahme

- Das Gerät ist auf einer symmetrischen Trageschiene nach EN 50 022 zu befestigen (in der für diese Schiene üblichen Art).
- Prüfen, ob die Betriebsdaten mit den Werten auf dem Typenschild übereinstimmen. Am Gerät keine Veränderungen vornehmen.
- LWL-Anschlüsse vorsichtig "handfest" verschrauben.
- Vorhandene RS485 oder RS232-Anschlüsse einstecken und festschrauben.
- Störmeldeanschluss an die Klemmen anschließen.
- Nach Zuschalten der Hilfsenergie ist das Gerät betriebsbereit, wenn die grüne LED "RUN" leuchtet.

5.4 Wartung

Das Gerät ist wartungsfrei.

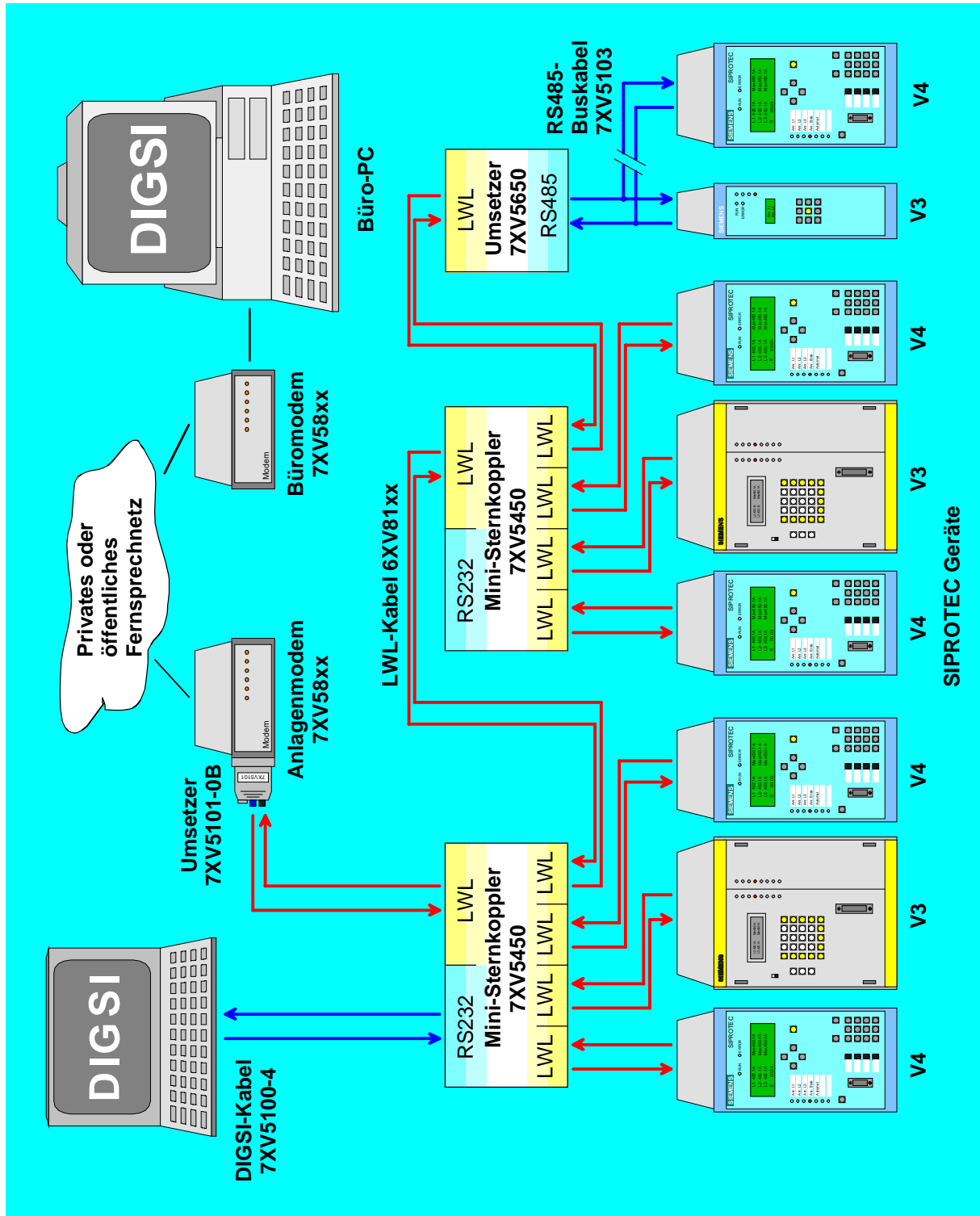
Zur Reinigung bitte nur ein trockenes staub- und fusselfreies Tuch verwenden. Die LWL-Anschlüsse vorher mit den dafür vorgesehenen Abdeckungen staubdicht abdecken.

Zur Reinigung darf keine Flüssigkeit verwendet werden.

6 Anwendungsbeispiele

6.1 Optische Sternstruktur

Mehrere Mini-Sternkoppler können in Sternstruktur kaskadiert werden um weitere adressierbare Schutzgeräte bedienen zu können. Diese Sternstruktur kann durch entsprechende Umsetzer auch um eine RS485 Busstruktur erweitert werden (siehe Handbuch 7XV5650).



EG-Konformitätserklärung

EC Declaration of Conformity

No E471015-3

Hersteller: Siemens Aktiengesellschaft
Manufacturer: Bereich Anlagenbau und Technische Dienstleistungen ATD
Technische Dienstleistungen TD

Anschrift: Siemensstraße 33
Address: D - 71254 Ditzingen
Bundesrepublik Deutschland

Produkt-
bezeichnung: Mini-Sternkoppler
Product 7XV5450-0xA00
description Mini-Starcoupler

Das bezeichnete Produkt stimmt in der von uns in Verkehr gebrachten Ausführung mit den Vorschriften folgender Europäischer Richtlinien überein:

The product described above in the form as delivered is in conformity with the provisions of the following European Directives:

89/336/EWG Richtlinie des Rates zur Angleichung der Rechtsvorschriften der Mitgliedstaaten über die elektromagnetische Verträglichkeit
(geändert durch 91/263/EWG, 92/31/EWG, 93/68/EWG und 93/97/EWG).

Council Directive on the approximation of the laws of the Member States relating to electromagnetic compatibility (amended by 91/263/EEC, 92/31/EEC, 93/68/EEC and 93/97/EEC)

73/23/EWG Richtlinie des Rates zur Angleichung der Rechtsvorschriften der Mitgliedstaaten betreffend elektrische Betriebsmittel zur Verwendung innerhalb bestimmter Spannungsgrenzen (geändert durch 93/68/EWG)

Council Directive on the approximation of the laws of the Member States related to electrical equipment designed for use within certain voltage limits (amended by 93/68/EEC)

Die Konformität mit den Richtlinien wird nachgewiesen durch die Einhaltung folgender Normen:

Conformity to the Directives is assured through the application of the following standards:

Referenznummer <i>Reference number</i>	Ausgabedatum <i>Edition</i>	Referenznummer <i>Reference number</i>	Ausgabedatum <i>Edition</i>
EN 50081-1	1992	EN 50082-2	1995
EN 61010	1993		

Ditzingen, den / the 20. August 1998

Siemens AG

Pust, GL /Pflugfelder, GL

Name, Funktion
Name, function


Unterschrift
signature

Gottwald, Kaufm. HGL


Name, Funktion
Name, function

Diese Erklärung bescheinigt die Übereinstimmung mit den genannten Richtlinien, ist jedoch keine Zusicherung von Eigenschaften. Die Sicherheitshinweise der mitgelieferten Produktdokumentation sind zu beachten.

This declaration certifies the conformity to the specified directives but contains no assurance of properties. The safety documentation accompanying the product shall be considered in detail