

SIEMENS

7XV5654-0BA00

Manuel / Manual

N° commande C53000-B1175-C168-1

Consignes pour l'utilisation

Français: Page 3

Sync-Transceiver

Convertisseur optoélectrique pour système de synchronisation temporelle pour SIPROTEC 4

Directions for use

English: Page 35

Sync-Transceiver

Optical- / Electrical converter for time synchronization system for SIPROTEC 4



Sync -Transceiver 7XV5654-0BA00

Sommaire

Remarques générales	4
Informations de conformité	5
Consignes et Avertissements	5
Déballage et emballage de l'appareil.....	7
Stockage.....	7
Application.....	8
Description des unités de fonction.....	19
Disposition et position des connexions.....	22
Positions des mini-interrupteurs	25
Montage et Mise en service.....	26
Connexion de l'appareil	27
Mise en service.....	28
Spécifications techniques	29
Dimensions.....	34
Spécifications de la référence de matériel (référence de commande).....	34

Remarques générales

Ce mode d'emploi contient les informations nécessaires à l'utilisation conforme des produits décrits ici. Il s'adresse à un personnel techniquement qualifié ayant reçu une formation spéciale ou possédant une très bonne connaissance du domaine des techniques de protection, de mesure, de commande et de régulation, par la suite appelée technique d'automatisation. La prise de connaissance et une mise en application techniquement parfaite des consignes de sécurité et avertissements contenus dans ce manuel sont à la base d'une installation et d'une mise en service sans risque et sont la condition préalable à la sécurité lors du fonctionnement et de la maintenance des produits décrits. Seul un personnel qualifié dans le sens des explications situées au verso de cette page dispose d'un savoir nécessaire pour interpréter correctement et concrètement et mettre en œuvre les consignes de sécurité et les avertissements donnés de façon générale dans ce dossier. Ce mode d'emploi est un composant de la livraison. Pour des raisons de clarté, elle ne contient pas tous les détails de toutes les versions du produit décrit et ne peut pas non plus prendre en compte tous les cas possibles d'installation, de service ou de maintenance. Si vous souhaitez de plus amples informations, ou si vous deviez rencontrer des problèmes particuliers qui ne sont pas traités de façon assez détaillée dans ce dossier, veuillez demander l'aide de votre agence Siemens locale ou adressez vous directement à l'adresse indiquée au dos de ce mode d'emploi.

En outre, nous vous signalons que le contenu de cette documentation de produit ne fait ni partie de, ni ne modifie un accord antérieur ou un présent accord, un engagement ou un rapport juridique. Toutes les obligations de Siemens découlent du contrat de vente qui contient également le règlement de garantie intégral et applicable. Ces clauses de garantie ne sont ni étendues ni limitées par les nouvelles versions du manuel.

Déclaration de responsabilité

Nous avons vérifié la conformité du texte de ce manuel avec le matériel et le logiciel décrits. Les oublis et écarts ne peuvent pas être exclus; nous n'acceptons aucune responsabilité pour manque de conformité totale.

L'information contenue dans ce manuel est périodiquement vérifiée et les corrections nécessaires seront incluses dans les futures éditions. Toute suggestion d'amélioration est la bienvenue.

Nous nous réservons le droit d'apporter des modifications techniques sans avis préalable.

Release 1.00.00

Copyright

Copyright © Siemens AG 2003. Tous droits réservés.

La diffusion ou reproduction de ce document, ou l'évaluation et la communication de son contenu, sont interdites sauf autorisation explicite.

Les violations sont sujettes à des poursuites pour dommages et intérêts. Tous droits réservés, en particulier dans le cas de délivrance de brevets ou de marques déposées.

Marques déposées

SIPROTEC, SINAUT, SICAM et DIGSI sont des marques déposées de SIEMENS AG. Les autres désignations utilisées dans ce manuel peuvent être des marques déposées qui, si utilisées par des tiers à leurs fins personnelles, sont susceptibles de violer les droits de leurs propriétaires.



Informations de conformité

Ce produit est conforme à la directive du Conseil des Communautés européennes sur l'alignement des lois des états membres concernant la compatibilité électromagnétique (Conseil CEM Directive 89/336/CEE) et relative au matériel électrique utilisé dans certaines limites de tension (Directive de basse tension 73/23/CEE).

Cette conformité a été contrôlée par des tests exécutés par Siemens AG conformément à l'article 10 de la Directive du Conseil en accord avec les standards génériques EN50081 et EN50082-6-2 pour la directive CEM, et avec le standard EN60255-6 pour la directive de basse tension.

Ce produit est conforme aux normes internationales de la série CEI 60255 et aux normes allemandes DIN 57435/Partie 303 (correspond à VDE 0435/Partie 303).

Consignes et Avertissements

Les consignes et avertissements suivants seront utilisés dans ce mode d'emploi pour votre sécurité et pour garantir la durée de vie de l'appareil.

Les signalisations et définitions de standards suivantes sont utilisées dans ce manuel :

DANGER

signifie que des situations dangereuses entraînant la mort, des blessures corporelles graves ou des dégâts matériels considérables surviendront si les consignes de sécurité ne sont pas respectées.

Avertissement

signifie que des situations dangereuses entraînant la mort, des blessures corporelles graves ou des dégâts matériels considérables surviendront si les consignes de sécurité ne sont pas respectées.

Attention

signifie que des blessures légères ou des dégâts matériels ne peuvent être écartés si les consignes de sécurité correspondantes sont négligées. Ceci s'applique particulièrement aux dégâts au niveau de l'appareil et au niveau du matériel protégé qui pourraient en découler.

Remarque

indique un renseignement important concernant le produit ou une partie du manuel qui mérite une attention particulière.

**Avertissement !**

Pendant leur fonctionnement, certaines parties des appareils électriques sont forcément soumises à des tensions dangereuses. Une utilisation non conforme peut dès lors entraîner de graves blessures corporelles ou des dégâts matériels considérables.

Seul le personnel qualifié devrait être habilité à travailler sur l'installation ou dans les environs des appareils. Ce personnel doit être familier de toutes les consignes et procédures opératoires décrites dans ce manuel ainsi que des consignes de sécurité.

Le transport, stockage, installation et montage de l'appareil, effectués d'après les consignes et avertissements de ce manuel d'instructions, ainsi que l'utilisation et l'entretien appropriés sont les garants d'un fonctionnement irréprochable et en toute sécurité de celui-ci.

Il est particulièrement important de respecter les instructions générales d'installation et les règles de sécurité relatives au travail dans un environnement à haute tension (par exemple DIN, VDE, EN, CEI ou autres règlements nationaux et internationaux).

Le non-respect de ces règlements peut entraîner la mort de personnes, provoquer des blessures personnelles graves et des dégâts matériels sévères.

PERSONNEL QUALIFIE

En référence aux directives de sécurité indiquées dans ce manuel, est considérée comme personnel qualifié toute personne ayant reçu la qualification nécessaire pour être capable d'installer, de mettre en service et de manoeuvrer ce type d'appareil, càd. possédant p.ex. les qualifications suivantes :

- Formations et instructions (ou autres qualifications) relatives aux procédures et techniques de sécurité, d'activation et désactivation, de mise à la terre, et d'identification des appareils et des systèmes.
- Formations et instructions, conformément aux normes de sécurité en vigueur, relatives à la manutention et à l'utilisation d'équipements de sécurité adaptés.
- Formation aux secours d'urgence (premiers soins).

Déballage et emballage de l'appareil

Les appareils sont emballés en usine de manière à répondre aux conditions spécifiées par la norme CEI60255–21.

Le déballage et l'emballage doivent se faire en prenant les soins habituels, sans forcer et en utilisant les outils appropriés. Les appareils sont à inspecter visuellement pour s'assurer de leur parfait état mécanique.

Veillez respecter aussi les consignes quand celles-ci sont ajoutées à l'appareil.

L'emballage de transport peut être réutilisé de la même façon pour une réexpédition.

L'emballage de stockage des appareils individuels n'est pas approprié pour le transport. Si vous utilisez un autre emballage, vous devez alors vous assurer de respecter les exigences de transports selon CEI 60255–21–1 Classe 2 et CEI 60255–21–2 Classe 1.

Avant de mettre l'appareil sous tension pour la première fois ou après un stockage, il est conseillé de le laisser dans son environnement de fonctionnement définitif pendant au moins 2 heures afin qu'il atteigne son équilibre thermique et pour éviter l'humidité et la condensation.

Stockage

Les appareils SIPROTEC ® doivent être entreposés dans des locaux secs et propres. Pour le stockage de l'appareil ou des modules de remplacement correspondants, la température doit se situer de –25 °C à +55 °C.

L'humidité relative ne doit ni provoquer la formation d'eau de condensation ni de glace.

Pour le stockage, nous recommandons une plage de température restreinte entre +10 °C et +35 °C pour prévenir à un vieillissement prématuré des condensateurs électrolytiques utilisés pour l'alimentation électrique.

De plus, pour un stockage de longue durée, nous recommandons de brancher l'appareil tous les 2 ans à une tension auxiliaire pendant 1 à 2 jours pour former les condensateurs électrolytiques utilisés dans l'alimentation électrique. Il faut procéder de la même façon avant chaque utilisation prévue de l'appareil.

Application

Applications

Le Sync-Transceiver a été conçu comme composant pour la synchronisation temporelle d'appareils de protection digitaux SIPROTEC dans des postes. L'utilisation pour d'autres applications est possible mais n'a pas été testée.

Le Sync-Transceiver distribue des signaux d'entrée optique, p.ex. des télégrammes ou des impulsions d'un récepteur GPS ou DCF77, le plus vite possible vers plusieurs appareils de protection SIPROTEC pour les synchroniser temporellement. L'appareil possède pour cela deux canaux indépendants qui peuvent également être couplés via un interrupteur DIL.

Pour le raccordement des récepteurs temporels et des appareils de protection, on dispose des entrées et des sorties optiques et électriques correspondantes pour diverses applications.

Données générales

Le Sync-Transceiver est installé dans un boîtier en plastique et est prévu pour un montage sur profilé DIN monté sur rail.

La tension auxiliaire est acheminée via 2 bornes. La très grande plage de tension auxiliaire (24 V DC – 250 V DC et 60 V AC – 230 V AC) permet le raccordement à tous les niveaux de tensions batteries ou réseaux alternatifs couramment utilisés.

Sur le panneau frontal se trouvent une LED verte indiquant la présence de la tension auxiliaire et deux LEDs jaunes pour l'échange de données.

Via un contact de signalisation libre de potentiel (X7, Borne 1,2), un message de défaut causé par une tension d'alimentation manquante ou une alimentation interne défectueuse peut être signalisée à un poste de contrôle-commande. En cas de défaut le contact est fermé.

Description de fonction d'utilisations typiques

L'appareil possède deux canaux indépendants qui peuvent être raccordés si nécessaire. Dans les pages suivantes, des exemples d'utilisations typiques pour les deux canaux sont décrits.

Utilisations pour canal 1

Les signaux d'entrées digitaux à l'entrée optique R1, p. ex. un télégramme ou une impulsion individuelle, sont émis vers une entrée X1 24V PIN 1 et 3. Le +24 V (PIN 1) est pris de l'alimentation interne, lors de l'activation de l'entrée optique R1 (lumière active), la terre GND (-24V) est connectée à la PIN 3.

Synchroniser au maximum 6 appareils SIPROTEC 4 à l'entrée R1

Le signal d'entrée optique, un IRIG-B ou un télégramme DCF77 de récepteur GPS 7XV5664-0AA00 pour appareils SIPROTEC 4, est saisi à l'entrée R1. Le signal est transformé en un signal électrique presque sans décalage.

La restitution a lieu via une sortie électrique à semi-conducteurs via le connecteur à 9 pôles SUBD X1 vers PIN 1 (+24 V) et PIN 3 (-24 V) qui est compatible avec l'entrée de synchronisation temporelle (Port A) des appareils SIPROTEC 4. Avec les câbles bus en Y 7XV5104-0AAxx, jusqu'à 6 appareils SIPROTEC 4 peuvent être raccordés et synchronisés. La lumière ACTIF à l'entrée optique correspond à un niveau de 24 V à la sortie électrique à semi-conducteurs. Le transfert de données via R1 est indiqué à l'aide d'une LED „RCV 1“ sur le panneau frontal. L'alimentation auxiliaire 24 V du récepteur GPS 7XV5664-0AA0 fourni par l'alimentation à gamme étendue 7XV5810-0BA00, est connectée aux bornes UH à partir d'une source continue via des batteries ou une tension réseau alternative.

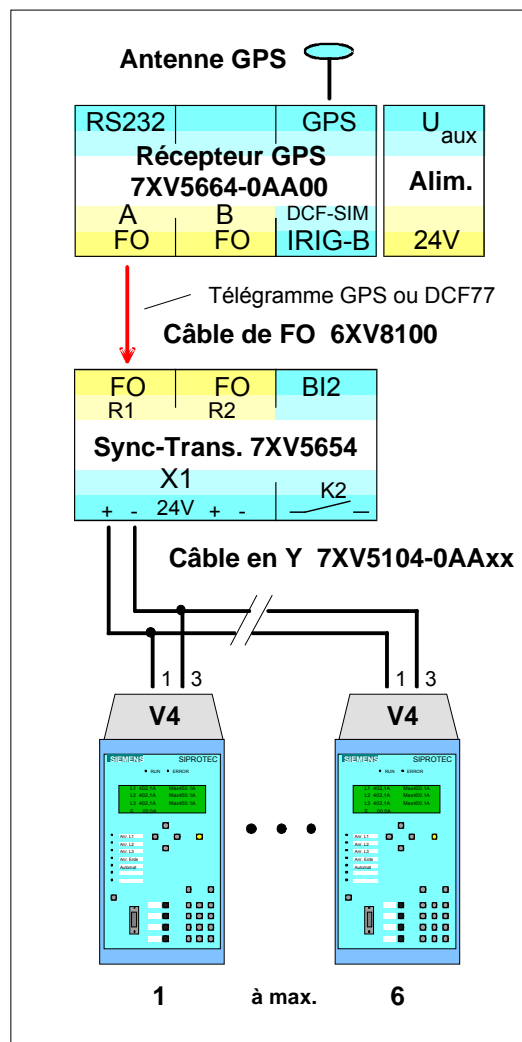


Figure 1 Synchroniser au max. 6 appareils SIPROTEC 4 via R1

Synchroniser au maximum 6 appareils SIPROTEC 4 à l'entrée R2

Les signaux d'entrées numériques à l'entrée optique R2, p. ex. un télégramme ou une impulsion individuelle, sont émis vers une entrée X1 24V PIN 8 et 4. Le +24 V (PIN 8) est pris de l'alimentation interne, lors de l'activation de l'entrée optique R2 (lumière active), la terre GND (-24V) est connectée à la PIN 4.

Le signal électrique à PIN 4/8 de X1 utilisé pour la synchronisation, est acheminé aux PIN 1 et 3 de Port A (IRIG B) des appareils SIPROTEC 4. Le câble adaptateur en T 7XV5104-3AA00 est utilisé pour cette fonction.

Le transfert de données via l'entrée R2 est indiqué à la diode luminescente jaune « RCV 2 ».

Synchroniser au maximum 12 appareils SIPROTEC 4

Si un maximum de 12 appareils SIPROTEC 4 sont synchronisés, 6 appareils doivent être connectés sur X1 à la sortie 24V R1 (PIN 1-3) et 6 autres à la sortie 24V R2 (PIN 4-8). Pour la répartition en deux bus séparés, le câble adaptateur en T 7XV5104-3AA00 est nécessaire. Avec les câble de bus en Y 7XV5104-0AAxx, jusqu'à 6 appareils SIPROTEC 4 par bus peuvent être raccordés et synchronisés. Cette synchronisation a lieu via l'entrée optique R1. Le couplage des deux canaux de sortie sur une entrée commune est validé par la fermeture de l'interrupteur DIL S1/3.

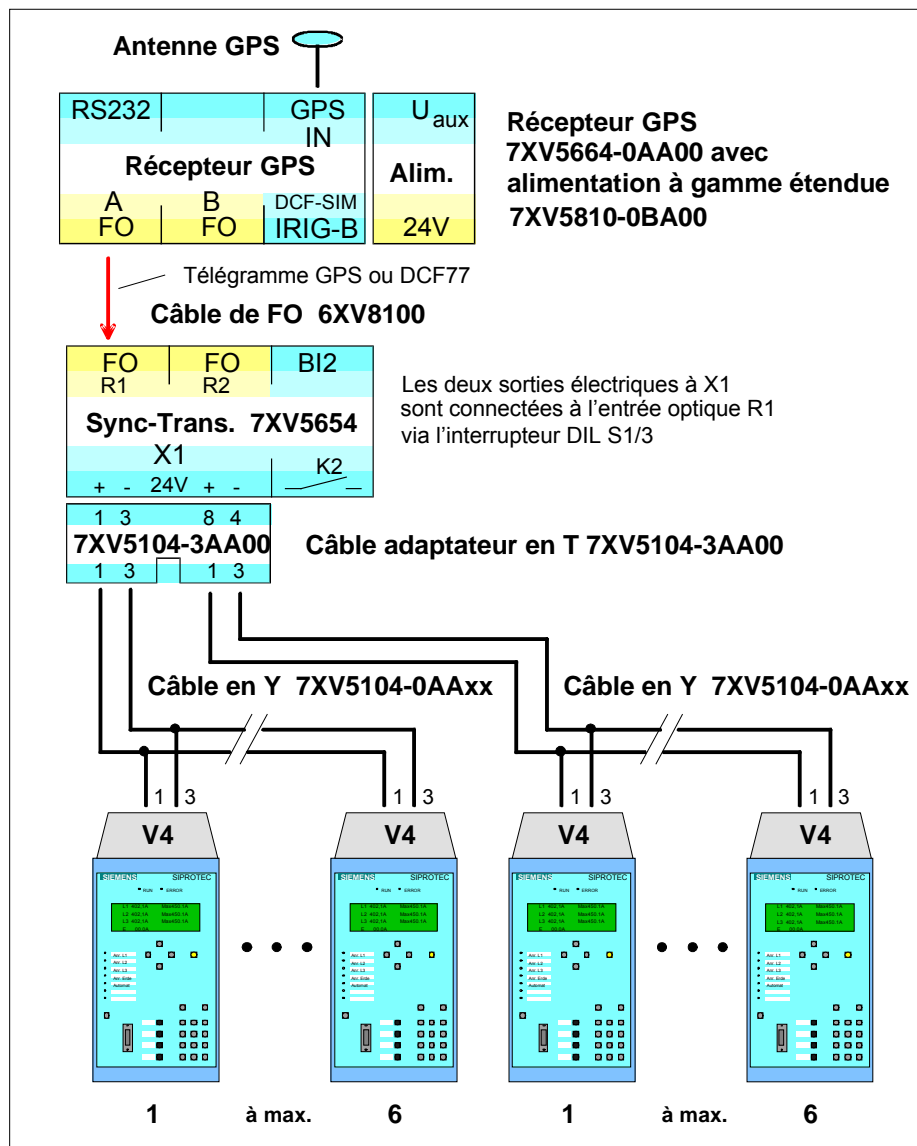


Figure 2 Synchroniser au max. 12 appareils SIPROTEC 4 via R1

Synchroniser au maximum 48 et plus appareils SIPROTEC 4

Si plus de 12 appareils SIPROTEC 4 doivent être synchronisés, la sortie optique du récepteur GPS peut être multipliée par la mise en place en aval d'un mini coupleur en étoile. Avec un mini coupleur en étoile et 4 Sync-Transceivers, ce sont alors jusqu'à 48 appareils de protection qui peuvent être synchronisés. La mise en cascade des mini-coupleurs en étoile, ainsi que l'utilisation du deuxième canal optique peut aisément doubler ou tripler le nombre des appareils de protection à synchroniser.

La liaison des appareils de protection au Sync-Transceiver a lieu comme dans l'application avec 12 appareils de protection.

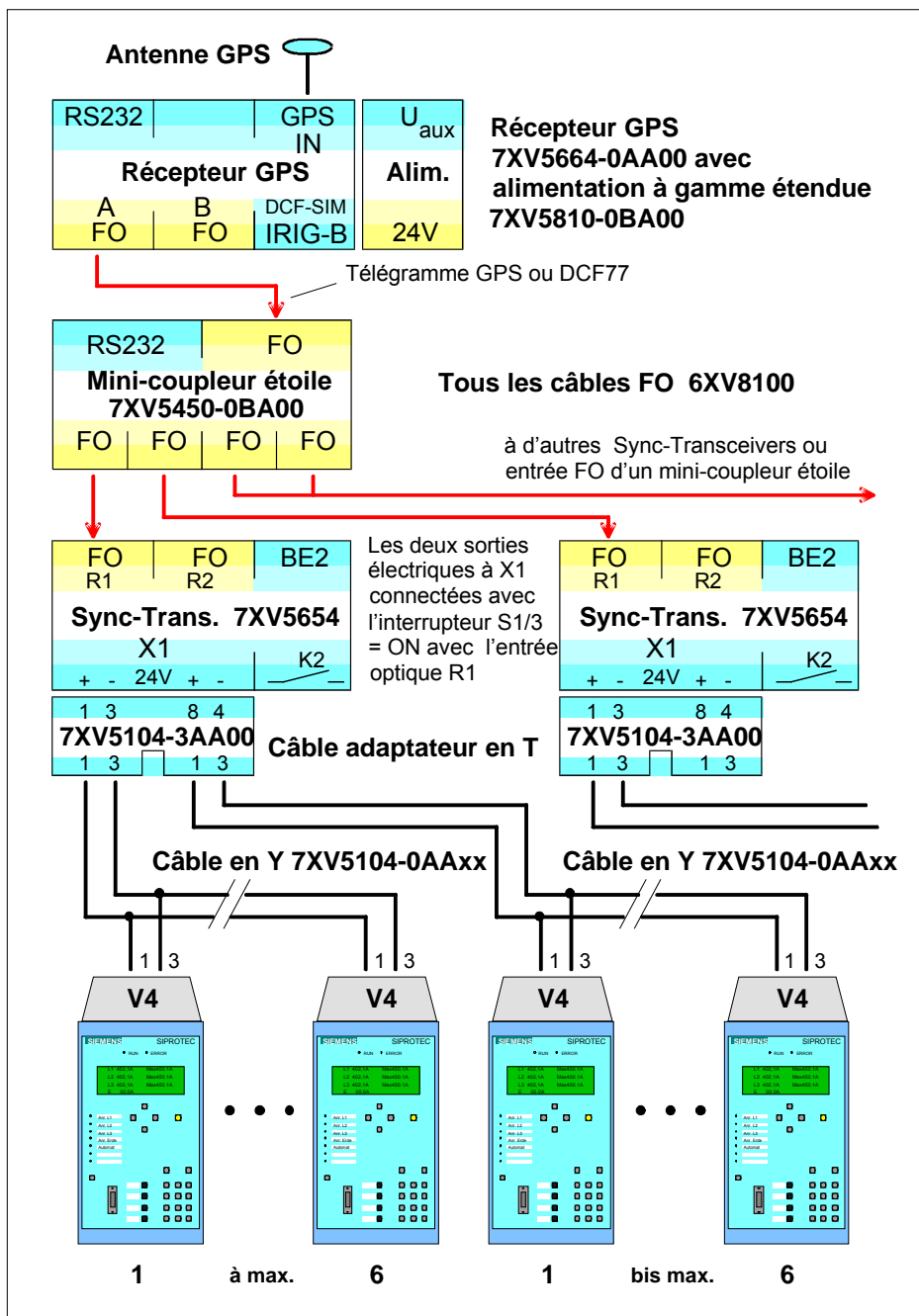


Figure 3 Synchroniser au maximum 48 et plus appareils SIPROTEC 4

Synchroniser au maximum 6 appareils SIPROTEC 4 et au maximum 10 appareils SIPROTEC 3

La synchronisation des appareils SIPROTEC 3 via l'entrée R2 peut avoir lieu parallèlement à la synchronisation des appareils SIPROTEC 4 qui sont synchronisés via R1. Le signal d'entrée optique, une impulsion minute du récepteur GPS 7XV5664-0AA00 pour appareils SIPROTEC 3, est fourni à l'entrée R2. La restitution a lieu à la sortie électrique 24 V à semi-conducteurs sur X1 via PIN 4/8. Pour la répartition en deux bus séparés, le câble adaptateur en T 7XV5104-3AA00 est nécessaire. Pour le câblage vers les entrées binaires des appareils de protection, il n'existe pas de câble confectionné. Les câbles utilisés doivent être à 2 brins, torsadés et blindés. Les bus individuels ne doivent pas dépasser 10 m de longueur. La lumière ACTIF à l'entrée optique correspond à un niveau de 24 V à la sortie électrique à semi-conducteurs. Le signal GND est activé. Le transfert de données via R2 est indiqué à l'aide d'une LED „RCV 2“ dans le panneau frontal.

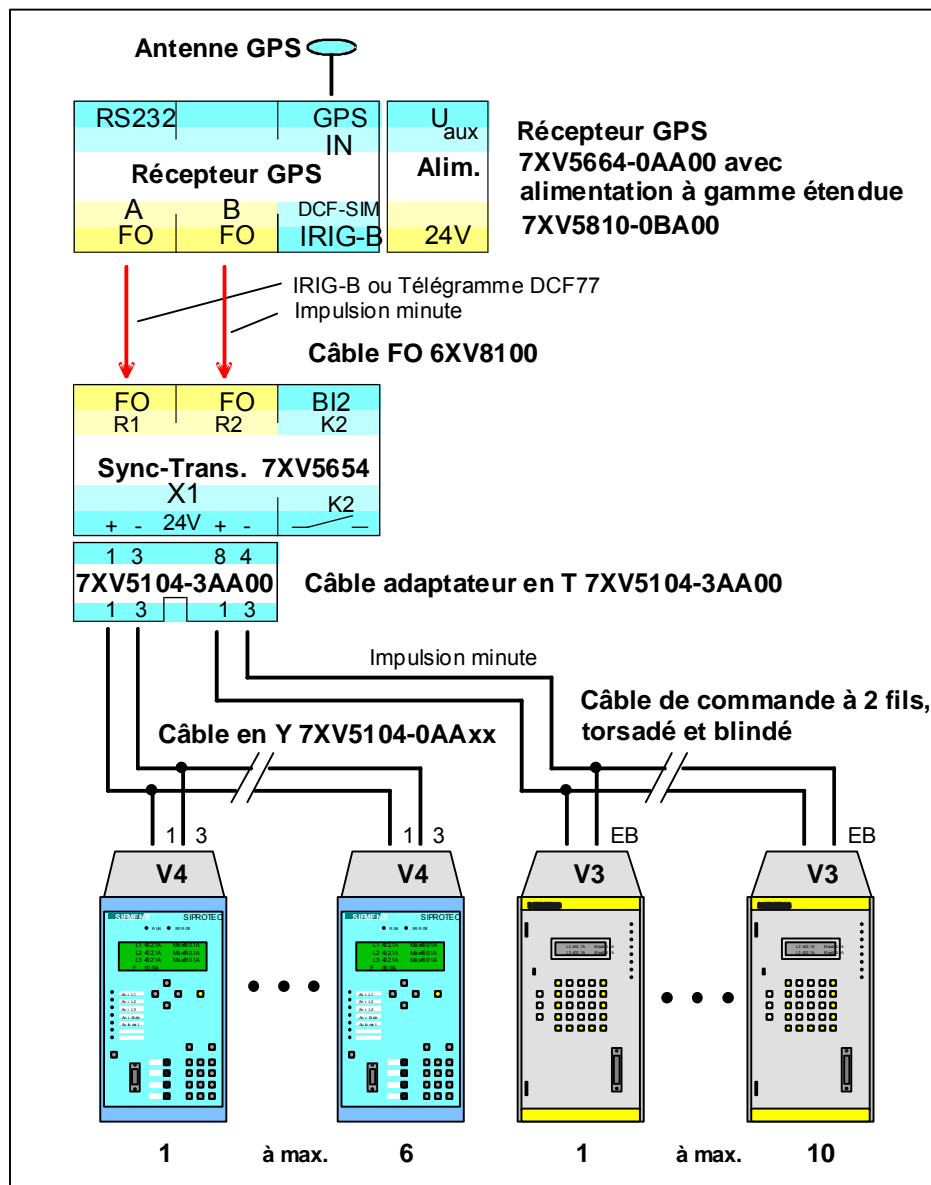


Figure 4 Synchroniser au maximum 6 appareils SIPROTEC 4 et au maximum 10 appareils SIPROTEC 3

Synchroniser au maximum 20 appareils SIPROTEC 3 avec 24 V

Si un maximum de 20 appareils SIPROTEC 3 sont synchronisés, ces derniers doivent être répartis de façon à avoir 10 appareils sur les deux canaux électriques. Pour le câblage vers les entrées binaires des appareils de protection, il n'existe pas de câble confectionné. Les câbles utilisés doivent être à 2 brins, torsadés et blindés. Les bus individuels ne doivent pas dépasser 10 m de longueur.

Cette synchronisation a lieu via l'entrée optique R1. Le couplage des deux canaux de sortie sur R1 est validé par la fermeture de l'interrupteur DIL S1/3.

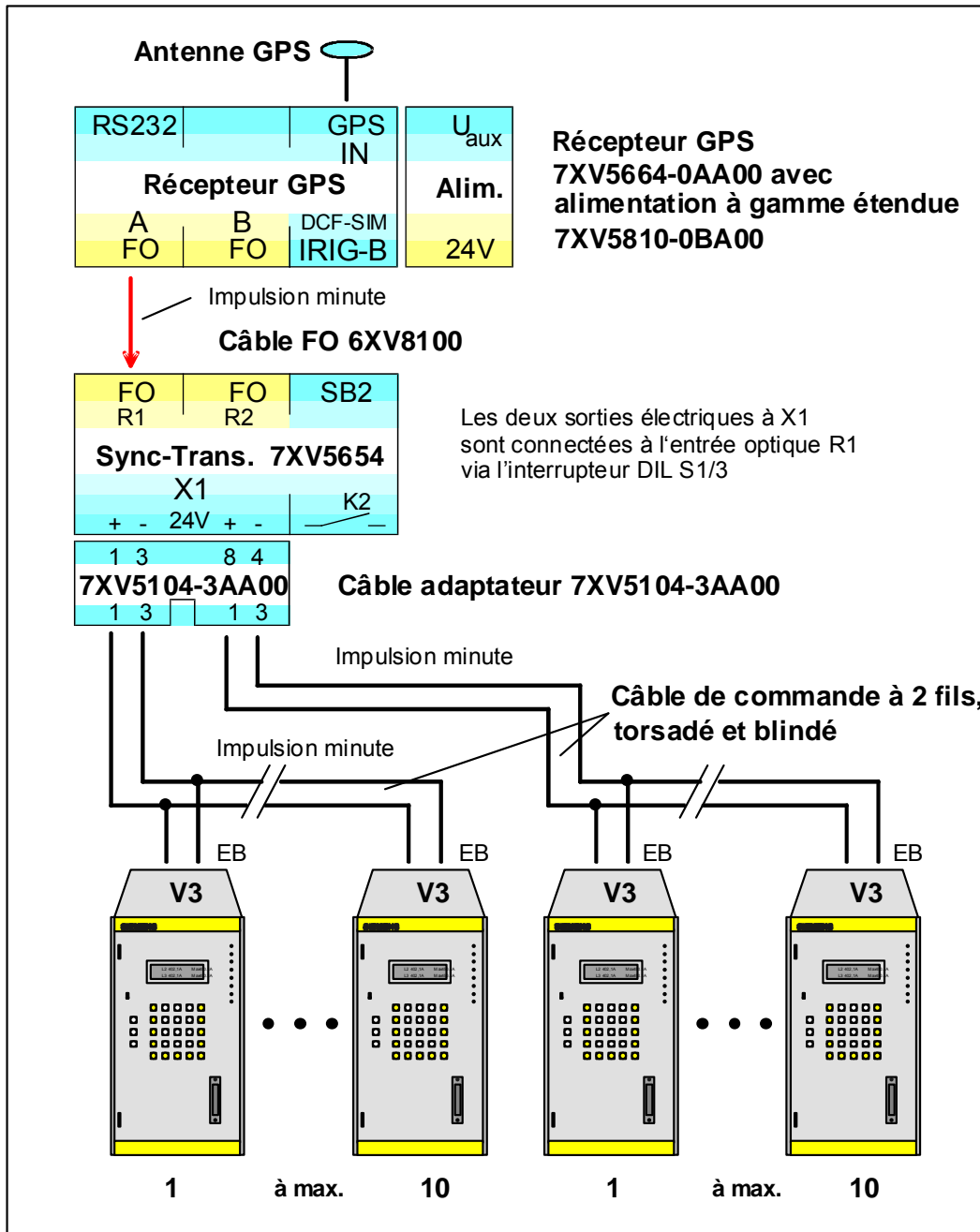


Figure 5 Synchroniser au maximum 20 appareils SIPROTEC 3 avec 24 V DC

Synchroniser des appareils SIPROTEC 3 avec la tension de batterie

Un appareil SIPROTEC 3 peut être synchronisé via son entrée binaire avec une tension supérieure à 24 V. L'utilisation ci-dessous montre la synchronisation d'une partie des appareils à partir du 24 V (R1) et pour une autre partie, la sortie K2 active les entrées "minute" des appareils avec une tension batterie (24 V DC – 250 V DC).

Le signal d'entrée électrique, une impulsion minute d'un récepteur GPS, est saisi à l'entrée binaire EB2. La restitution a lieu via un relais électronique K2 à la borne X6. Un signal (17 V – 70 V) à l'entrée binaire EB2 entraîne la fermeture du contact K2 et l'édition d'un signal de 24 V via PIN 1/3 à X1. Pour le câblage vers les entrées binaires des appareils de protection, il n'existe pas de câble confectionné. Les câbles utilisés doivent être à 2 brins et blindés. Les bus individuels ne doivent pas dépasser 10 m de longueur. Le transfert de données via EB2 est indiqué à l'aide de la LED „RCV 2“ sur le panneau frontal.

Le seuil de démarrage de l'entrée binaire EB2 peut être augmenté via Jumper X100 d'env. 17 V à 70 V (à la livraison réglé sur 17 V).

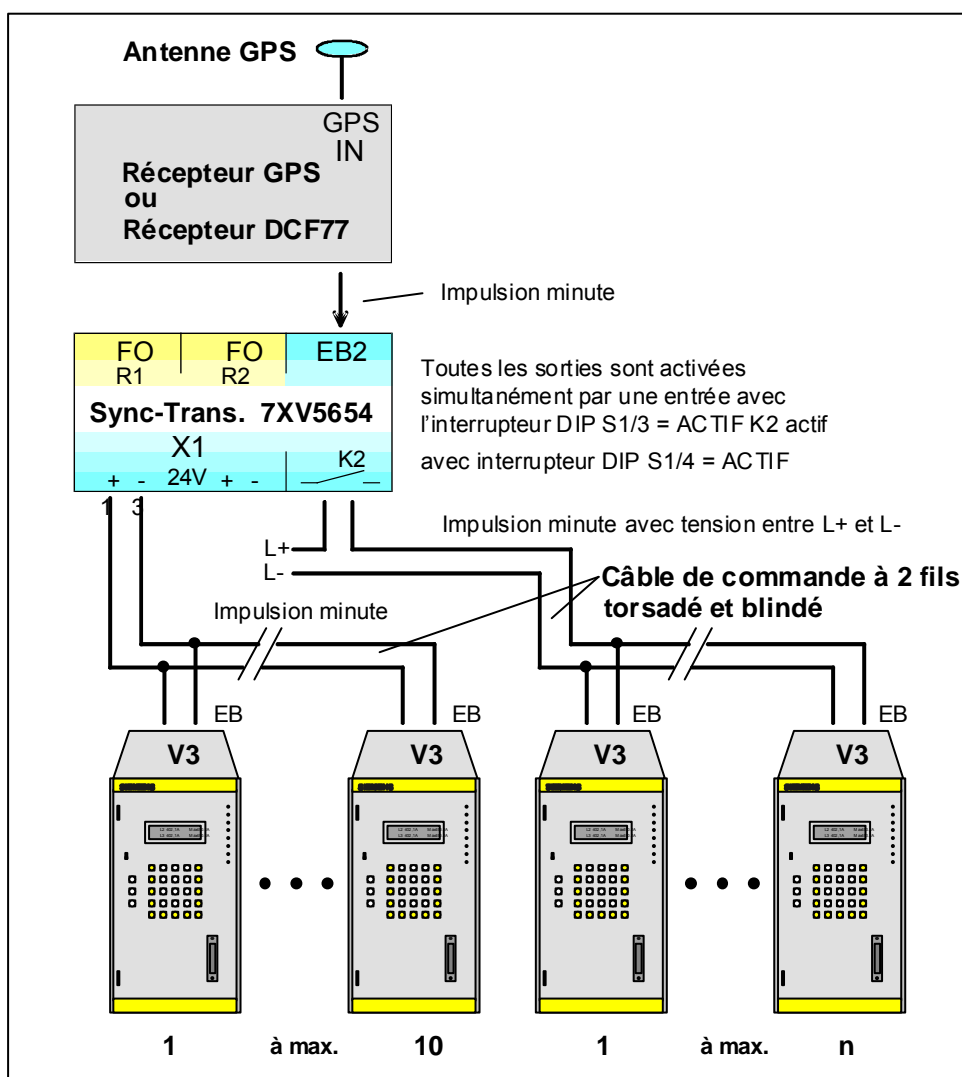


Figure 6 Synchroniser des appareils SIPROTEC 3 avec la tension de batterie

Synchroniser un maximum de 6 appareils de protection différentielle 7SD52

Avec le récepteur GPS 7XV5664-0AA00 et le Sync-Transceiver à 2 canaux dans chaque poste, on peut synchroniser précisément jusqu'à 6 appareils SIPROTEC 4 de type protection différentiel 7SD52. Pour plus de 6 appareils, le signal optique doit être multiplié respectivement avec des mini-coupleurs à étoile.

La sortie A du récepteur GPS fournit le télégramme IRIG-B, la sortie B fournit une impulsion "seconde" de haute précision à l'interface IRIG-B (Port A) des appareils SIPROTEC 4 7SD52. Ceux-ci possèdent au Port A, une entrée électrique supplémentaire où une impulsion seconde très précise peut être connectée en 24 V (PIN 4/8). On peut ainsi synchroniser très précisément les appareils d'une configuration protection différentielle sur une grande distance avec GPS à quelques microsecondes et déterminer exactement la durée de transmission entre les appareils par les mesures entre les temps d'émission et de réception. C'est la condition préalable à l'utilisation de la protection différentielle via les réseaux de communication.

Le signal d'entrée optique, une impulsion seconde de haute précision du récepteur GPS 7XV5664-0AA00 pour appareils de protection différentielle 7SD52, est saisi à l'entrée R2. La restitution a lieu via la sortie électrique à semi-conducteurs X1 avec 24 V à PIN 4/8. Le connecteur de sortie X1 est compatible avec le PIN à l'entrée IRIG-B (Port A) de l'appareil SIPROTEC 4 7SD52. Avec les câbles de bus en Y 7XV5105-0AAxx, jusqu'à 6 appareils SIPROTEC 4 peuvent être raccordés et synchronisés. La lumière ACTIF à l'entrée optique correspond à un niveau de 24 V à la sortie électrique à semi-conducteurs. Le signal GND est activé à chaque fois. L'impulsion seconde via R2 est indiquée à l'aide d'une LED „RCV 2“ sur le panneau frontal.

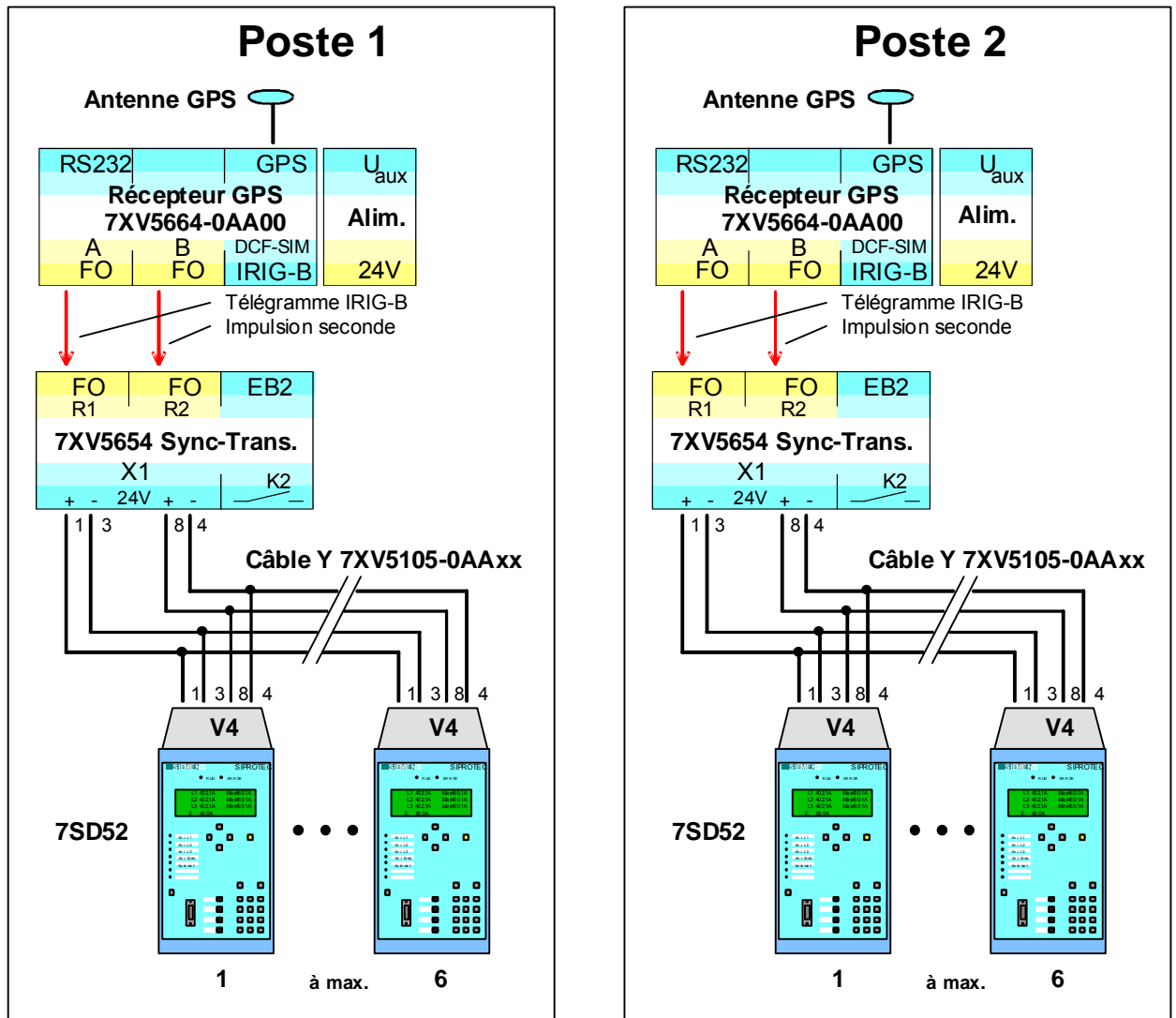


Figure 7 Synchronisation des appareils 7SD52 dans des postes séparés

Synchronisation électrique via entrée binaire EB2

Le signal de synchronisation temporelle peut être saisi via l'entrée binaire EB2 à la borne X5 et ne doit pas avoir lieu via les entrées optiques. Cette entrée binaire est conçue pour l'utilisation à des fins de protection et de contrôle-commande et possède une plage de tension d'entrée comprise entre 24 V DC - 250 V DC. La tension de démarrage peut être augmentée d'env. 17 V à env. 75 V. La durée de démarrage et de retombée de l'entrée binaire se situe à env. 5 ms.

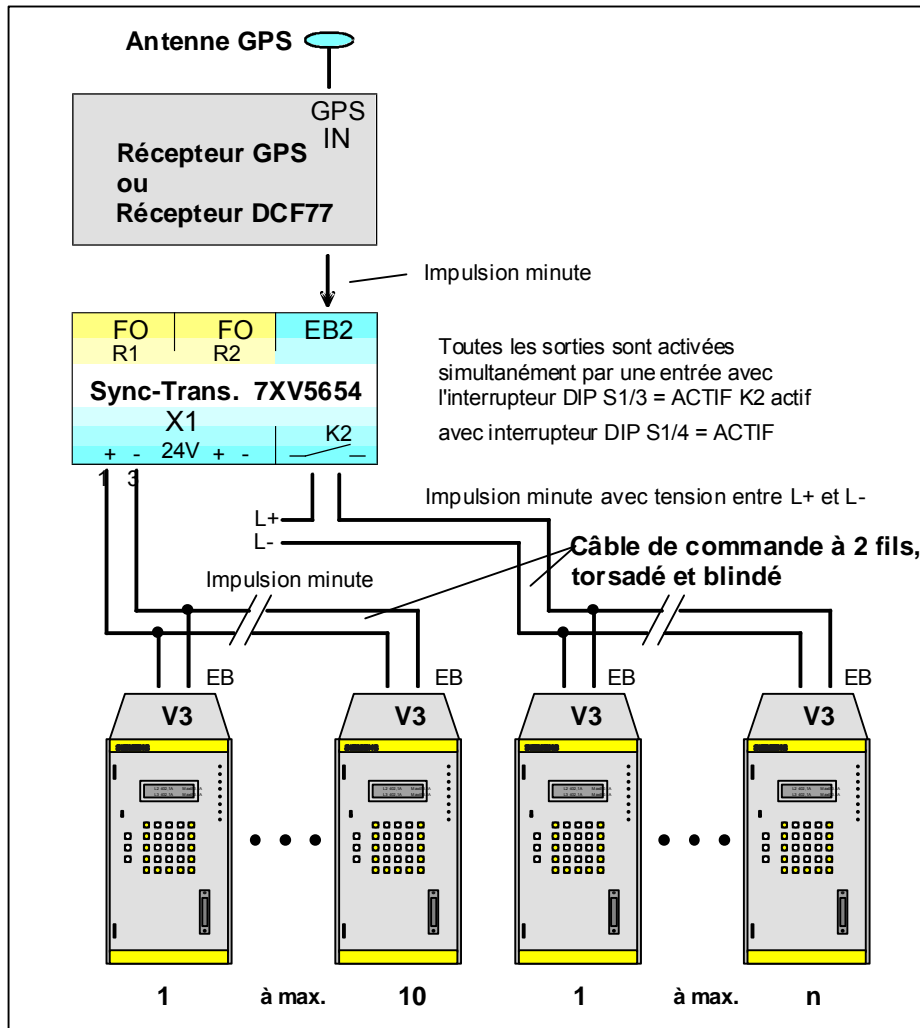


Figure 8 Saisir un signal de synchronisation à l'entrée binaire

Raccordement des signaux de sortie électriques à l'entrée

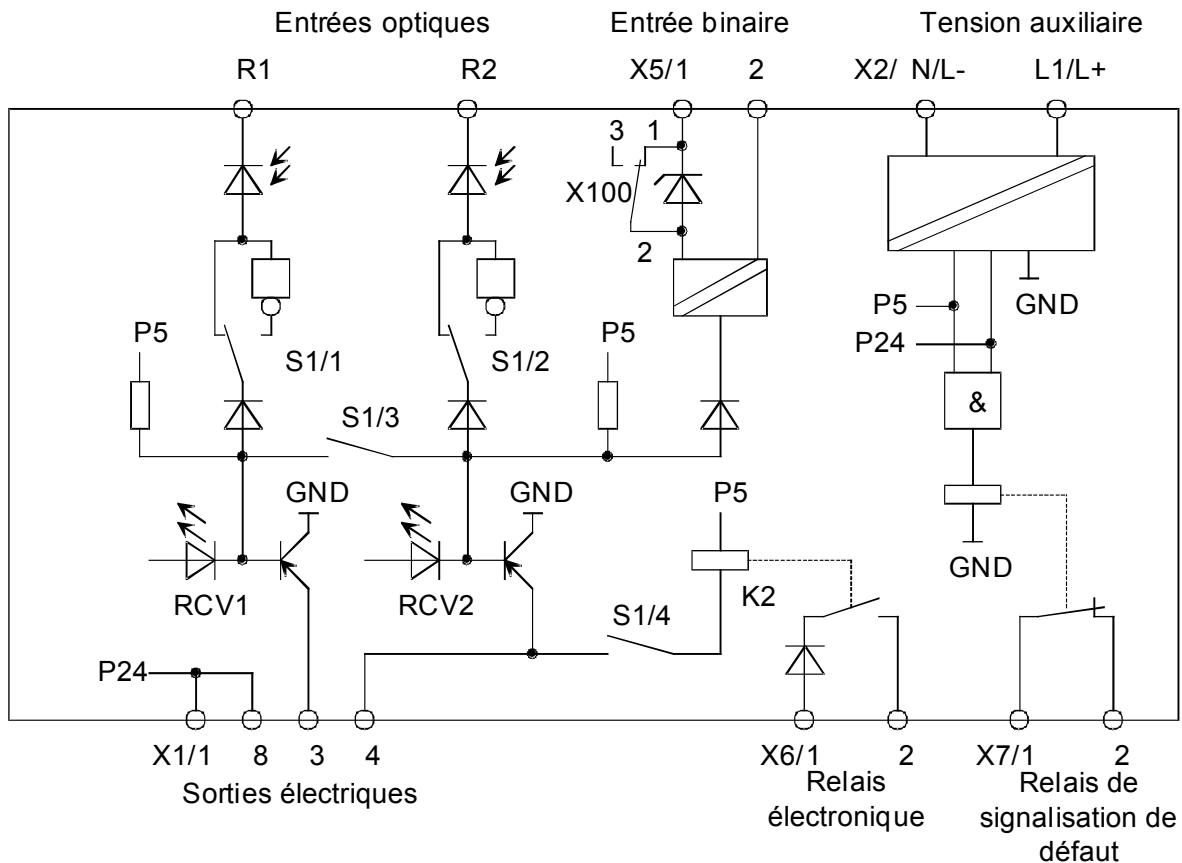
Les sorties à X1 peuvent être raccordées à une entrée commune R1 ou R2 à l'aide d'un interrupteur DIL S3 afin de diriger p. ex. toutes les sorties électriques vers une seule entrée. De plus, le relais de sortie peut être activé si l'interrupteur DIL S4 est activé.

Remarque :

Dans ce mode de fonctionnement, seul une entrée de l'appareil est utilisée comme source de signal.

Description des unités de fonction

Les convertisseurs sont entièrement contrôlés mécaniquement et fonctionnellement. Ils possèdent un cliquet pour profil DIN 35 mm selon DIN EN 50022. Aux bornes à vis est raccordée l'alimentation auxiliaire, les relais de signalisation de défaut, ainsi que l'entrée binaire et la sortie Sync. La sortie IRIG-B est raccordée via un connecteur Sub-D à 9 pôles. Les connecteurs Fibre optique (FO) sont de type ST. Les appareils sont sans silicone, sans halogènes et difficilement inflammable.



Structure de matériel (hardware)

Figure 9 Structure de matériel (hardware)

Connexions Fibre Optique (FO) R1 et R2

Les interfaces optiques fonctionnent en logique positive (lumière au repos INACTIF) Lumière activée est traitée comme active = 1 (high). Pour l'adaptation à des systèmes fonctionnant en logique négative, un interrupteur est intégré pour chaque canal d'entrée R1 et R2. La livraison a lieu en logique positive (lumière au repos INACTIF). Pour cela, il faut placer les interrupteurs DIL 1/2 sur ACTIF (ON).

Les câbles FO sont reliés avec les connexions ST. Pour la mise en place des câbles FO, le rayon de courbure prévu est à prendre en compte.

Affectation du connecteur Sub-D X1 à 9 pôles au Sync.-Transceiver

Les connecteurs X1 du Sync-Transceiver mettent à disposition deux signaux électriques sur deux sorties électroniques 24 V à semi-conducteurs. L'affectation Pin est identique avec celle du Port A des appareils SIPROTEC 4. Pour le canal 1 PIN 1/3 est affecté et pour le canal 2 PIN 4/8.

Câble de connexion pour les appareils SIPROTEC 4

La connexion aux appareils SIPROTEC 4 en vue de la synchronisation temporelle via le télégramme IRIG-B ou DCF77 a lieu à X1 via PIN 1/3 et un câble de bus IRIG-B avec des connecteurs Sub-D 7XV5104-0AAxx à 9 pôles.

Avec le câble de bus en Y, un bus de données est mis en place auquel un maximum de 6 et 12 appareils SIPROTEC 4 peuvent être connectés (cf utilisations typiques). L'utilisation de câbles de bus prédéfinis empêche les défauts de câblage sur le bus synchrone temporel.

Affectation des bus de câble en Y 7XV5104-0AAxx

Le câble de liaison sérielle „câble IRIB-B" crée la liaison de PIN 1/3 via l'interface à 9 pôles X1 du Sync-Transceiver à l'interface IRIB-B (Port A) des appareils SIPROTEC 4 pour la synchronisation temporelle.

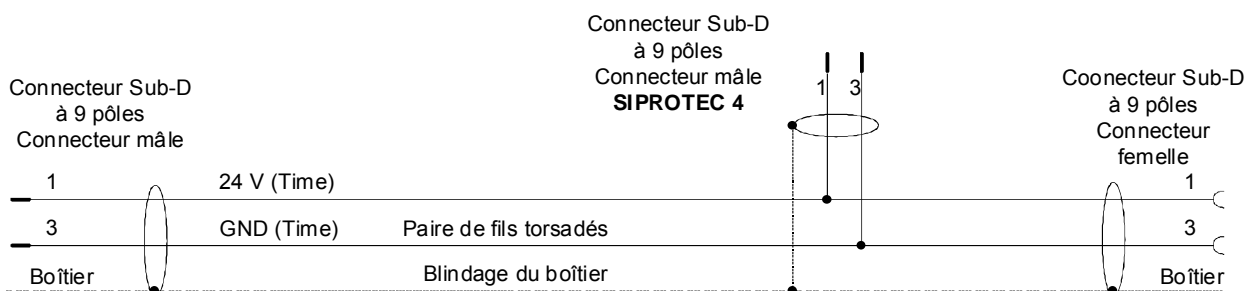


Figure 10 Affectation de Pin 7XV5104-0AAxx

Affectation du câble adaptateur en T 7XV5104-3AA00

Le câble adaptateur en T 7XV5104-3 met à disposition les deux canaux électriques des connecteurs X1 à PIN 1/3 et PIN 4/8 pour deux bus synchrones temporels séparés. La liaison avec les 6 appareils SIPROTEC 4 peut alors être créée avec les câbles de bus en Y. En couplant les deux sorties à X1 via l'interrupteur DIL S3, c'est un maximum de 12 appareils SIPROTEC 4 avec un télégramme temporel qui peuvent être synchronisés.

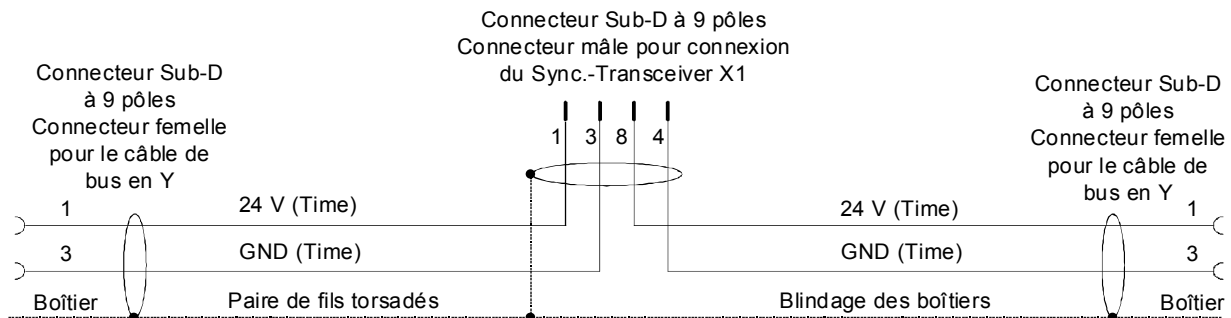


Figure 10 Affectation de Pin 7XV5104-3AA00

Impulsion de synchronisation pour 7SD52

Le connecteur Sub-D à 9 pôles du Sync-Transceiver X1 met à disposition les deux canaux d'entrée séparément sur deux sorties électroniques à semi-conducteurs. La synchronisation temporelle des appareils SIPROTEC 4 à lieu via PIN 1/3 à X1 du Sync-Transceiver. L'impulsion seconde périodique est éditée via PIN 4/8 à X1 du Sync-Transceiver. Pour la liaison au Port A des appareils de protection 7SD52, le câble de bus spécial 7XV5105 qui transmet les deux signaux peut être utilisé.

Entrée binaire EB2 (X5)

Via l'entrée binaire relativement lente mais protégé contre les défaillances et sa large plage de tension d'entrée, l'impulsion minute p. ex. pour la synchronisation des appareils SIPROTEC 3 peut être utilisée. Cette entrée fonctionne en parallèle à l'entrée optique R2. De ce fait, il ne devrait pas y avoir simultanément de signal à R2 et EB2. Cette entrée n'est pas appropriée pour des opérations rapides. L'impulsion doit durer plus de 5 ms pour assurer un traitement. Un Jumper permet d'augmenter la tension de démarrage de 70 V.

Sortie de relais électronique K2 (à X6)

En ce qui concerne la sortie de relais électronique K2, il s'agit d'un relais électronique rapide qui peut être connecté via une tension DC poste aux entrées binaires des appareils SIPROTEC 3.

Disposition et position des connexions

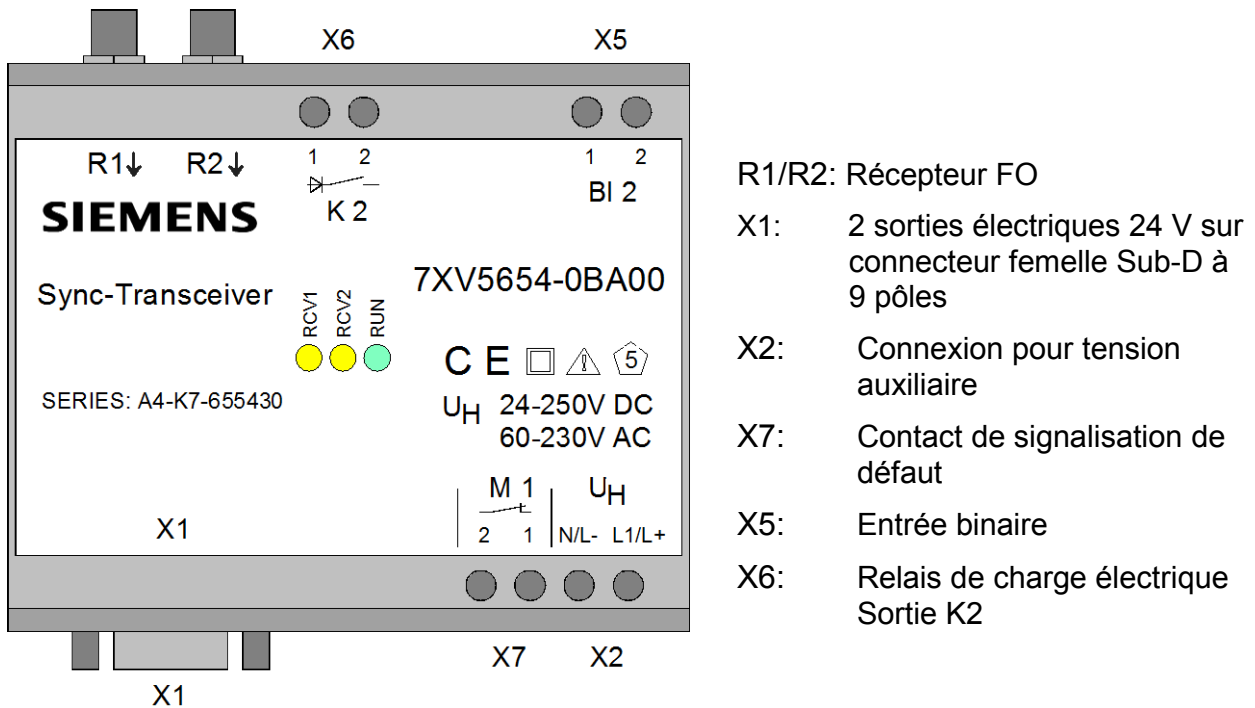


Figure 4 Vue du Sync-Transceiver

Connexions à vis X2, X5

Connexion	Signification	Désignation
X2	Tension d'alimentation U_H	DC L+ AC: L DC: L- AC: N
X7	Relais de signalisation de défaut M1	1, 2

Tableau 1 : Connexions à vis X2, X7

Connexions FO R1 et R2

Les connexions FO de réception sont désignées avec R1 et R2 (cf. Figure 4)

Remarque ! Les connecteurs ST mécaniques doivent d'abord être prudemment enfoncés en positionnant le repère du connecteur câble en face de l'encoche du connecteur de l'appareil et être ensuite arrimés par de brèves rotations vers la droite. Pour la mise en place du câble FO, le rayon de courbure spécifique pour le câble est à prendre en compte.

Connecteur Sub-D à 9 pôles X1 avec deux sorties électriques

Pin	Signification	Abréviation	Direction comme DTE
1	+ 24 V DC (Canal 1)	Sync 1	Sortie
2	libéré		
3	- 24 V DC (Canal 1)	GND (activé)	Sortie
4	- 24 V DC (Canal 2)	GND (activé)	Sortie
5	libéré		
6	libéré		
7	libéré		
8	+24 V DC (Canal 2)	Sync 2	Sortie
9	libéré		

Tableau 2 : Raccordement du connecteur X1 Sub-D à 9 pôles

Connexions à vis X5

Connexion	Signification	Désignation
X5	Entrée binaire BE2 (L+)	1
X5	Entrée binaire BE2 (L-)	2

Tableau 3 : Bornes X5

Position du Jumper pour le seuil de commutation de l'entrée binaire EB2

Jumper	Position	Seuil de commutation
X100	1 – 2	17 V
X100	2 - 3	70 V

en gras = réglage d'usine

Tab. 4: Seuil de commutation de l'entrée binaire EB2

Pour changer la position des cavaliers les étapes de travail suivant doivent être suivies :

- Mettre l'appareil hors tension
- Retirer le couvercle du boîtier
- Pour cela, les parties à encliqueter du couvercle doivent être prudemment enfoncées vers l'intérieur avec un petit tournevis.
- Installer les cavaliers comme décrit dans le tableau 4
- Encliqueter le couvercle de l'appareil



Attention

Mettre l'appareil hors tension

Prendre les mesures de sécurité contre les décharges électrostatiques. Ne toucher aucun autre élément électrique que les cavaliers.

Le réglage ne peut être effectué que par un personnel qualifié qui possède aussi des connaissances sur la manipulation des commutations dans la technologie MOS.

En cas de non respect de ces consignes, l'appareil risque d'être endommagé.

Connexions à vis X6

Connexion	Signification	Désignation
X6	„Sortie du relais de sortie“ Canal 2 (L+)	1
X6	„Sortie du relais de sortie“ Canal 2 (L+ activé)	2

Tableau 5 : Bornes X6 pour les sorties du relais de sortie

Positions des mini-interrupteurs

Tous les interrupteurs DIL sont manipulables de l'extérieur. Ci-dessous, leurs positions à la livraison :

- Tous les récepteurs FO sur lumière au repos "INACTIF"
- Les deux canaux d'entrée R1 ou R2 / EB2 indépendants
- Relais électronique K2 aux bornes X6 est inactif

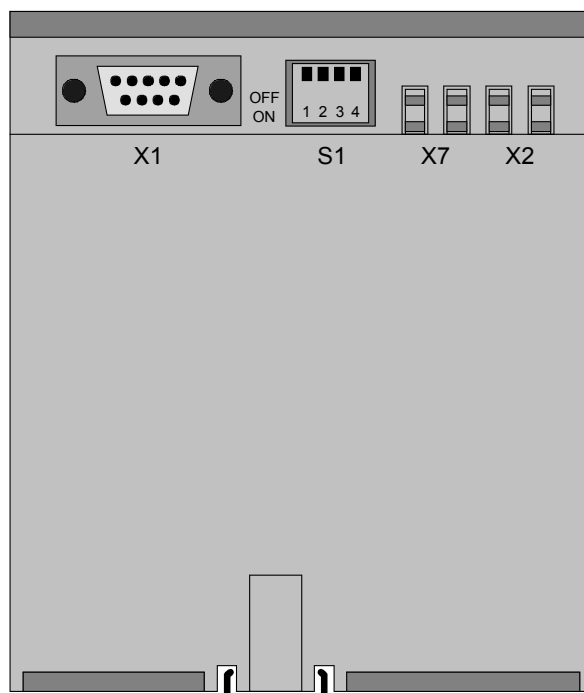


Figure 5 Vue de l'interrupteur S1 à la livraison

Disjonct.	Position		Signification	
1	ouvert fermé	off on	Lumière au repos INACTIF Lumière au repos ACTIF	FO Canal 1 FO Canal 1
2	ouvert fermé	off on	Lumière au repos INACTIF Lumière au repos ACTIF	FO Canal 2 FO Canal 2
3	ouvert fermé	off on	Canaux séparés Canaux reliés	
4	ouvert fermé	off on	Relais électronique inactif Relais électronique actif	

Tableau 3 : Réglages des interrupteurs (**en gras** position de livraison)

Montage et Mise en service



Avertissement

Pendant leur fonctionnement, certaines parties des appareils électriques sont forcément soumises à des tensions dangereuses. Le non-respect de ces consignes peut provoquer des blessures personnelles graves et des dégâts matériels. Le montage et la connexion électrique de l'appareil ne devraient être effectués par du personnel qualifié dans ce domaine. Les avertissements doivent être particulièrement pris en compte.



Avertissement

Ne pas regarder avec des lunettes et d'autres aides optiques directement dans les diodes d'émission FO.

Consignes de montage

L'appareil doit être installé dans une armoire ou un coffret fermé et accessible seulement par du personnel qualifié.

Le boîtier est prévu pour le montage sur un profilé support symétrique selon les normes EN 50 022. Pour le montage, l'appareil doit être positionné devant le profilé DIN et encliqueté en l'appuyant dessus. Pour démonter l'appareil, la languette de l'appareil doit être tirée vers le bas avec un tournevis afin qu'il puisse être désencliqueté du profilé DIN.

Les câbles électriques des connecteurs RS232 ou RS485 doivent être de type blindés et mis à la terre.

Le lieu de son installation ne doit pas être soumis aux vibrations. Les températures admissibles doivent être respectées (voir spécifications techniques).

Le fonctionnement en dehors de la plage de température admissible peut entraîner des dysfonctionnements, une panne et la destruction de l'appareil.

**Avertissement**

Pour les températures environnantes supérieures à 60°C, l'appareil doit être protégé contre les contacts involontaires via un blindage approprié, p. ex. un box grillagé. Le dégagement de chaleur de l'appareil ne doit pas être trop important. Lors du montage du profilé DIN de l'appareil, une distance minimum de 50 mm des autres appareils doit être respectée.

Connexion de l'appareil

Dans le chapitre Connexion, sont décrits les raccordements des données et de l'alimentation auxiliaire nécessaires à un fonctionnement en toute sécurité.

Lors de l'installation électrique, les règlements sur la mise en place de matériels à haute tension doivent être respectés.

**Avertissement**

Lors de l'emploi de câbles torsadés, des manchons pour torons doivent être utilisés.

Raccordement de la tension auxiliaire sur X2

La tension auxiliaire est raccordée aux bornes X2 sous l'appareil. L'affectation des bornes de connexion est indiquée à l'avant de l'appareil et visualisable dans ce manuel.

Un dispositif externe de coupure de l'alimentation auxiliaire doit être installé tel qu'un disjoncteur ou un appareil à fusible. Le choix de ces dispositifs doit être approprié à la section des câbles et choisi en fonction des critères de sécurité de l'installation. Le fusible doit être sélectionné dépendamment de la section des fils de connexions.

Connexion Bornes à vis	Alimentation	max. 2,5 mm ²
	Longueur de dénudation :	3 mm à 5 mm
	Section de fil :	0,14 mm ² à 1,5 mm ²

Raccordement du contact de signalisation de défaut sur X7

Un contact libre de potentiel et fermé en cas de défaut est raccordé aux bornes X7.

La perte d'alimentation auxiliaire ferme le contact. Le contact est raccordé aux bornes X7 sous l'appareil. L'affectation des bornes de connexion est indiquée à l'avant de l'appareil et visualisable dans ce manuel.

Connexion Bornes à vis :	Connexion de l'alarme :	max. 2,5 mm ²
	Longueur de dénudation :	3 mm à 5 mm
	Section de fil :	0,14 mm ² à 1,5 mm ²

Connexions de FO Rx et Tx

Seules des fibres optiques confectionnées conformément au règlement en vigueur peuvent être utilisées. Les caractéristiques des fibres optiques décrites dans ce manuel sont à respecter (cf. Spécifications techniques)

Type, longueur maximum de transmission, atténuation admissible cf. Spécifications techniques.

Les diodes de réception sont désignées avec Rx.

Les câbles FO doivent être croisés, c'ad que la FO doit être déplacée de l'émetteur au récepteur et inversement.



Remarque

Pour la mise en place les câbles FO, le rayon de courbure prévu est à prendre en compte.

Connexions aux connecteurs Sub-D

Les connecteurs Sub-D doivent être vissés après le raccordement.

Mise en service

L'appareil doit être encliqueté sur profilé support symétrique selon la norme EN 50 022 (de la façon usuelle pour les profilés de ce type).

Vérifier que les données d'exploitation concordent avec les valeurs notées sur la plaque signalétique. Ne procéder à aucune modification sur l'appareil.

Bien visser solidement et prudemment les connexions FO.

Connecter les connexions Sub-D présentes et bien visser.

Connecter aux bornes le contact de signalisation de défaut.

Une fois la tension auxiliaire présente aux bornes X2, l'appareil est prêt à être mis en service quand la LED verte "RUN" s'allume.

Entretien

L'appareil ne nécessite aucun entretien. Pour le nettoyage, veuillez n'utiliser qu'une étoffe sèche, non poussiéreuse et non pelucheuse. Les caches, prévus à cet effet, des connecteurs FO doivent être en place avant le raccordement.

Pour le nettoyage, aucun fluide/liquide ne doit être utilisé.

Spécifications techniques

Spécifications

Modèles constructifs

Boîtier	Plastique EG90
Dimensions	Cf. Dessins coté
Poids	approx. 250 g
Degré de protection	Selon normes EN60529
Boîtier	IP 51 Plastique
Bornes	IP 20

Tension auxiliaire

Tension d'entrée nominale	
-Tension continue	24 V - 250 V DC \pm 20 %
-Tension alternative	60 V - 230 V AC \pm 20 % / 45 Hz – 65 Hz

Classe de protection	II / III
----------------------	----------

Consommation	Pour tension nominale (valeur typique)
-Tension continue	24 V DC–250 V DC approx. 6 W
-Tension alternative	230 V AC 50 Hz approx. 12 VA
	115 V AC 60 Hz approx. 7 VA
	Au maximum env. : 15 VA

Sortie de signalisation de défaut

Connexion	Relais MSR 1 NO libre de potentiel
Tension d'essai	Borne à 2 pôles Phönix
Tension de commutation (tension nom.)	3,7 kV _{eff}
Puissance de coupure	250 V DC
Courant de commutation	20 W/VA
Indication de perturbation	1 A en permanence
	LED (vert) : 5 V ok

Sorties électriques à connecteur à 9 pôles

X1	Connecteur Sub-D à 9 pôles
Connexion	2
Canaux électriques	max. 10 m
Longueur de câble	24 V DC -20 % +10 %
Tension de sortie nominale	55 mA Par canal (si un seul canal est utilisé)
Courant de sortie nominale	
Courant de sortie maximal	100 mA Pour les deux canaux

Interface optique	2 récepteurs
Entrées et Sorties optiques	Réglage à la livraison Lumière au repos INACTIF
Connexion optique	Fermeture à baïonnette ST
Indication de donnée	2 x jaune (transfert de données)
Longueur d'ondes optiques	820 nm
Puissance couplée	-19 dBm pour gradients Fibre de verre 50/125 µm -15 dBm pour gradients Fibre de verre 62,5/125 µm
Sensibilité	-30 dBm
Atténuation admissible (budget optique)	typ. 10 dB (+3 dB réserve de système)
Portée maximale	<ul style="list-style-type: none"> • 1,5 km avec 62,5/125 µm Fibre de verre • 3,5 m avec fibre de plastique 980/1000 µm
Relais de sortie électronique K2	
Connexion	Borne à 2 pôles X6
Tension de commutation DC	24 V DC – 250 V DC +15 % -20 %
Courant de commutation min.	1 mA
Courant de charge max.	100 mA
Puissance de commutation max.	Max. 250 mW de perte de puissance moyenne, (veillez à la fréquence des commutations)
Entrée binaire	
Connexion	Borne à 2 pôles X5
Tension d'entrée	24 V DC – 250 V DC +15 % -20 %
Tension de démarrage X5	env. 17 V DC (avec Jumper X100 1-2)
Tension de démarrage X5	env. 70 V DC (avec Jumper X100 2-3)
Réception du courant	< 5 mA
Durée de démarrage	env. 5 ms
Temps de transmission de signal	
Canal 1 Opt. R1 -> IRIG-B	< 1 µs *
Canal 2 Opt. R2 -> IRIG-B	< 1 µs *
Opt. R2 -> Relais élect.	< 4 ms
EB2 -> IRIG-B	env. 5 ms
EB2 -> Relais elect.	env. 10 ms
	* A partir de > 1 mA seulement en fermant les semi-conducteurs
	A partir de < 30 mA en ouvrant aussi les semi- conducteurs

Sécurité

Selon normes DIN EN 61010 Partie 1

Catégorie de surtension

III ou II (selon la tension d'alimentation)

Degré d'encrassement

2

Classe de résistance aux incendies

V0

Selon UL 94

Essais d'isolation

EN61010

CEI 255-5 ANSI/IEEE C37.90.0

Contrôle haute tension (essai de routine)

pour chacun

Tous les circuits les contre les autres

5,25 kV DC / 1 s (avec

- Circuit 1 : Energie auxiliaire

condensateurs de protection)

- Circuit 2 : Relais de signalisation défaut

3,7 kV AC / 50 Hz / 1 s

- Circuit 3 : Relais de charge électronique

(sans condensateurs de protection)

- Circuit 4 : Interface X1

- Circuit 5 : EB2

Essai de tension de choc (essai type)

pour chacun

VDE0435, Partie 303

5 kV (crête);

Tous les circuits les contre les autres

1,2/50 ms; 0,5 J;

- Circuit 1 : Energie auxiliaire

3 chocs pos. et 3 chocs neg.

- Circuit 2 : Relais de signalisation défaut

toutes les 5 s

- Circuit 3 : Relais de charge électronique

tous les circuits, classe III

- Circuit 4 : Interface X1

(pas via contacts ouverts)

- Circuit 5 : EB2

**Essais CEM pour
émission de perturbation**

Norme : EN 50081-1

Tension d'interférence sur les câbles,

seules les tensions auxiliaires

CISPR 22, EN 55022

DIN VDE 0878 Partie 22

150 kHz à 30 MHz

Classe de valeur limite B

Classe de valeur limite B

Force du champ d'interférence

30 MHz à 1000 MHz

CISPR 22, EN 55022

Classe de valeur limite B

DIN VDE 0878 Partie 22

Classe de valeur limite B

Essais CEM pour**Résistance aux perturbations**

CEI 255-22 (norme de produit)
EN 50082-2 (norme générique)

Contrôle de haute-fréquence CEI 60255-22-1, Classe III VDE 0435 partie 303, classe III	1 MHz ; 400 chocs par s ; Durée d'essai 2 s 2,5 kV tension longitudinale ; 1 kV tension transversale
Décharge d'électricité statique CEI 61000-4-2, Classe III CEI 60255-22-2, Classe III CEI 61000-4-2, Classe III	4 kV décharge de contact 8 kV décharge dans l'air, Les deux polarités ; 150 pF Ri = 330 Ohm
Irradiation par champ HF, non modif. CEI 60255-22-3 (rapport), classe III	10 V/m ; 27 MHz à 500 MHz
Irradiation par champ HF, amplitude modulée CEI 61000-4-3 ENV 50140, Classe III	10 V/m ; 80 MHz à 1000 MHz ; 80 % AM ; 1 kHz
Irradiation par champ HF, Impulsion modulée CEI 61000-4-3 ENV 50140 / ENV50204, Classe III	10 V/m ; 900 MHz ; Fréquence de répétition 200 kHz ; ED 50 % ou ED 100 %
Perturbations transitoires rapides / Salve (Burst) CEI 61000-4-4, Classe CEI 60255-22-4, Classe IV CEI 61000-4-4, Classe IV	Sur tensions auxiliaires 4 kV; 5/50 ns; 2.5 kHz; Longueur du burst 15 ms Taux de répétition 300 ms ; les deux polarités ; Ri = 50 Ohm; durée d'essai 1 min
Perturbations transitoires rapides / Salve (Burst) CEI 61000-4-4, Classe III CEI 60255-22-4, Classe III CEI 61000-4-4, Classe III	Sur les câbles de signal 2 kV; 5/50 ns; 5 kHz; Longueur du burst 15 ms Taux de répétition 300 ms ; les deux polarités ; Ri = 50 Ohm; durée d'essai 1 min
HF acheminé par câble, amplitude modulée ENV 50141, Classe III	10 V ; 150 kHz à 80 MHz ; 80 % AM ; 1 kHz
Champ magnétique Fréquence CEI 61000-4-8, Classe IV	30 A/m, permanent ; 300 A/m pour 3 s ; 50 Hz

Contrôles mécaniques

Résistance aux vibrations et aux chocs en exploitation stationnaire

Vibration CEI 60255-21-1, Classe 1 CEI 60068-2-6	sinusoïdales 10 Hz à 60 Hz : $\pm 0,035$ mm Ampl.; 60 Hz – 150 Hz : Accélération 0,5 g Balayage de fréquence 10 Octaves/min 20 cycles selon 3 axes orthogonaux l'un par rapport à l'autre
Choc CEI 60255-21-2, Classe 1	semi-sinusoïdal Accélération 5 g, durée 11 ms, 3 chocs dans les deux directions des 3 axes
Oscillation en cas de tremblements de terre CEI 60255-21-3, Classe 1 CEI 60068-3-3	sinusoïdale 1 Hz à 8 Hz : +3,5 mm Amplitude (Axe horiz.) 1 Hz à 8 Hz : +1,5 mm Amplitude (Axe vertic.) 8 Hz à 35 Hz : Accélération 1 g (Axe horiz.) 8 Hz à 35 Hz : Accélération 0,5 g (Axe vertic.) Balayage de fréquence 1 Octave/min 1 cycle selon 3 axes orthogonaux l'un par rapport à l'autre
<h3>Résistance aux vibrations et aux chocs pendant le transport</h3>	
Vibration CEI 60255-21-1, Classe 1 CEI 60068-2-6	sinusoïdale 5 Hz à 8 Hz : $\pm 7,5$ mm Amplitude ; 8 Hz à 150 Hz : Accélération 2 g Balayage de fréquence 1 octave/min 20 cycles selon 3 axes orthogonaux l'un par rapport à l'autre
Choc CEI 60255-21-2, Classe 1 CEI 60068-2-27	semi-sinusoïdal Accélération 15 g, durée 11 ms, 3 chocs dans les deux directions des 3 axes
Choc CEI 60255-21-2, Classe 1 CEI 60068-2-27	semi-sinusoïdal Accélération 10 g, durée 16 ms, 1000 chocs dans les deux directions des 3 axes

Contrôles climatiques

Température recommandée en exploitation	-5°C à +55°C
Température limite d'exploitation	-20°C à +70°C
Température limite pour le stockage dans son emballage d'origine	-25°C à +55°C
Température limite pour le transport dans son emballage d'origine	-25°C à +70°C
Contrainte d'humidité autorisée	Moyenne annuelle < 75 % d'humidité relative, max. 30 jours par an 95 % (condensation non autorisée)

Dimensions

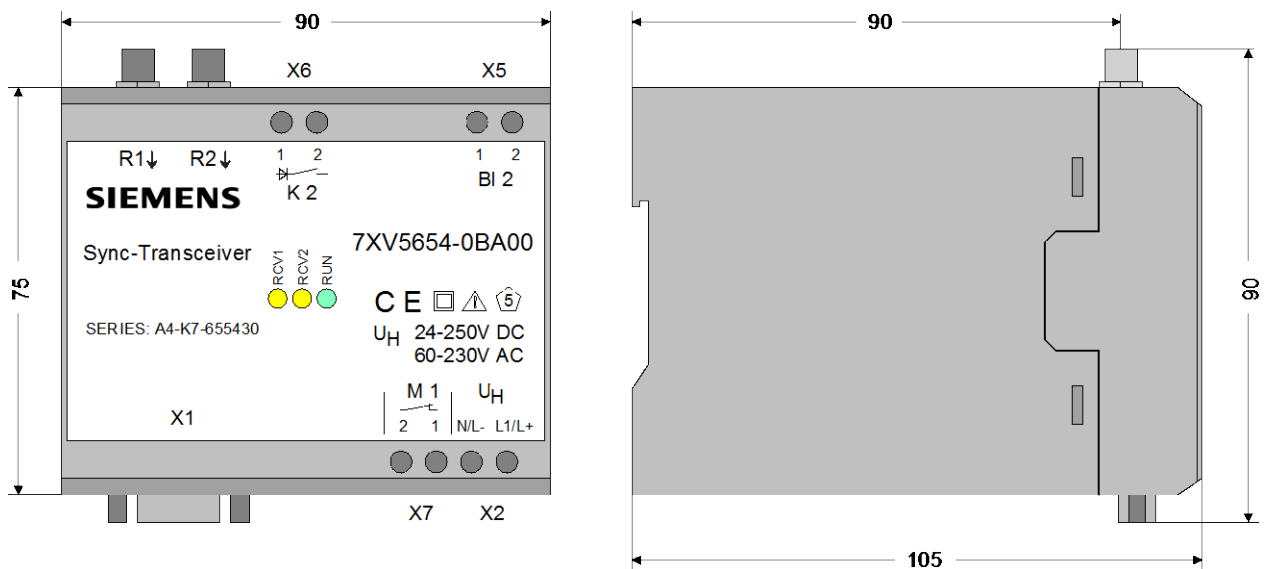


Figure 3 Dimensions

Spécifications de la référence de matériel (référence de commande)

Dénomination	N° de commande
Sync-Transceiver	7 X V 5 6 5 4 - 0 B A 0 0

2 entrées FO avec connecteurs ST
 2 interfaces électriques de sortie 24 V sur connecteur Sub-D à 9 pôles
 Entrée binaire et sortie de relais de charge
 Élément à gamme étendue 24-250 V DC
 115 / 230 V AC

Contents

General Instructions36

Statement of Conformity38

Notes and Warnings38

Unpacking and Re-packing.....40

Storage40

Application41

Function.....52

Location of the connection points55

DIP-switch position58

Installation and Commissioning59

Connections of the device60

Commissioning61

Technical Data.....62

Dimension Drawing67

Ordering Code67

General Instructions

This manual includes the information required for the normal use of the products described therein. It is intended for technically qualified personnel who has been specially trained or has special knowledge in the fields of protection-, instrumentation-, control-, and automatic control engineering (called automation in the following).

The knowledge and the technically correct translation of the safety instructions and warnings included in this manual are a prerequisite for the safe installation and commissioning, as well as for safety during operation and maintenance, of the product described. Only qualified personnel, as defined in the following explanation, possess the technical knowledge required to interpret correctly and to put into action for each individual case the safety instructions and warnings given in this document in a general manner.

This manual is an integral part of the scope of delivery. However, it cannot take into account every detail on all types of the described product and also every possible case regarding installation, operation or maintenance. If further information is desired or in case special problems should arise, which are not treated adequately in this document, it is possible to obtain additional details from the local Siemens office or from the addresses stated in the back of this manual.

Additionally, we point out that the content of this product documentation is not part of or modifies any previous or existing agreement, promise, or legal relationship.

All obligations by Siemens result from the respective purchase order which also includes the complete and exclusively valid warranty provision. The contractual warranty regulations are neither extended nor limited by the statements in this document.

Liability Statement

We have checked the text of this manual against the hardware and software described. Exclusions and deviations cannot be ruled out; we accept no liability for lack of total agreement.

The information in this manual is checked periodically, and necessary corrections will be included in future editions. We appreciate any suggested improvements.

We reserve the right to make technical improvements without notice.

Release 1.00.00

Copyright

Copyright © Siemens AG 2003. All rights reserved.
Dissemination or reproduction of this document, or evaluation and communication of its contents, is not authorized except where expressly permitted. Violations are liable for damages. All rights reserved, particularly for the purposes of patent application or trademark

registration.

Registered trademarks

SIPROTEC ® , SIMATIC ® , SIMATIC NET ® , SINAUT ® , SICAM ® , and DIGSI ® are registered trademarks of Siemens AG. Other designations in this manual may be trademarks that if used by third parties for their own purposes may violate the rights of the owner.



Statement of Conformity

This product complies with the directive of the Council of the European Communities on the approximation of the laws of the member states relating to electromagnetic compatibility (EMC Council Directive 89/336/EEC) and concerning electrical equipment for use within specified voltage limits (Low-voltage Directive 73/23/EEC).

This conformity has been proved by tests performed according to Article 10 of the Council Directive in agreement with the generic standards EN 50081 and EN 50082 (for EMC directive) and with the standards EN 60255–6 (for low-voltage directive) by Siemens AG.

The product conforms with the international standards of IEC 60255 and the German standards DIN 57435 / part 303 (corresponding to VDE 0435 / part 303).

Notes and Warnings

The warnings and notes contained in this booklet serve for your own safety and for an appropriate lifetime of the device. Please observe them! The following terms are used:

DANGER

indicates that death, severe personal injury or substantial property damage will result if proper precautions are not taken.

Warning

indicates that death, severe personal injury or substantial property damage can result if proper precautions are not taken.

Caution

indicates that minor personal injury or property damage can result if proper precautions are not taken. This is especially valid for damage on or in the device itself and consequential damage thereof.

Note

indicates information about the device or respective part of this booklet which is essential to highlight.

**Warning!**

Hazardous voltages are present in this electrical equipment during operation. Non-observance of the safety rules can result in severe personal injury or property damage.

Only qualified personnel shall work on and around this equipment after becoming thoroughly familiar with all warnings and safety notices of this booklet as well as with the applicable safety regulations.

The successful and safe operation of this device is dependent on proper transport and storage, proper handling, installation, operation, and maintenance by qualified personnel under observance of all warnings and hints contained in this booklet.

In particular the general erection and safety regulations (e.g. IEC, EN, DIN, VDE, or other national and international standards) regarding the correct use of hoisting gear must be observed. Non-observance can result in death, personal injury or substantial property damage.

QUALIFIED PERSONNEL

For the purpose of this quick reference and product labels, a qualified person is one who is familiar with the installation, construction and operation of the equipment and the hazards involved. In addition, he has the following qualifications:

- Is trained and authorized to energize, de-energize, clear, ground and tag circuits and equipment in accordance with established safety practices.
- Is trained in the proper care and use of protective equipment in accordance with established safety practices.
- Is trained in rendering first aid.

Unpacking and Re-packing

When dispatched from the factory, the equipment is packed in accordance with the guide-lines laid down in IEC 60255–21 which specify the impact resistance of packaging.

This packing shall be removed with care, without force and without the use of inappropriate tools. The equipment should be visually checked to ensure that there are no external traces of damage.

Please observe absolutely all notes and hints which may be enclosed in the packaging.

The transport packing can be re-used for further transport when applied in the same way. The storage packing of the individual relays is not suited to transport. If alternative packing is used, this must also provide the same degree of protection against mechanical shock and vibration as laid down in IEC 60255–21–1 class 2 and IEC 60255–21–2 class 1.

Before initial energization with supply voltage, or after storage, the relay shall be situated in the operating area for at least two hours in order to ensure temperature equalization and to avoid humidity influences and condensation.

Storage

SIPROTEC ® relays should be stored in dry and clean rooms. The limit temperature range for storage of the relays or associated spare parts is -25 °C to $+55\text{ °C}$, corresponding to -13 °F to 131 °F .

The relative humidity must be within limits such that neither condensation nor ice forms.

It is recommended to reduce the storage temperature to the range $+10\text{ °C}$ to $+35\text{ °C}$ (50 °F to 95 °F); this prevents early ageing of the electrolytic capacitors which are contained in the power supply.

For very long storage periods, it is recommended to connect the relay to the auxiliary voltage source for one or two days every other year, in order to regenerate the electrolytic capacitors.

The same is valid before the relay is finally installed.

Application

Scope of Application

The Sync.-Transceiver is designed as a component for the time synchronization of numerical SIPROTEC protection devices in substations. The use with other devices in further applications may work but is not tested by the manufacturer.

The Sync.-Transceiver converts optical input signals, for example telegrams or pulses from a DCF77 or GPS-receiver, to electrical signals suitable for several SIPROTEC protection devices to time synchronize this relays. The device has two independent channels, which can be switched by a DIP-switch to different modes of operation.

For the connection to time receivers and SIPROTEC protection devices, corresponding optical and electrical inputs and outputs are available, which can be configured according to the selected application.

General data

The Sync.-Transceiver has a plastic housing that can be snapped onto DIN mounting rail.

The auxiliary power supply is fed in via two screw terminals. Because of the wide auxiliary voltage range (DC 24-250 V DC and AC 60-250 V), the converter can be connected to all common types of station batteries and AC main voltage supplies.

The front cover has a green LED for the indication of the operating power supply and two yellow LED for the indication of the data transfer.

By means of a potential free alarm contact an alarm can be indicated due to loss of power supply or a failure of the power supply. When a fault condition is present, the contact is closed.

Functional description of typical applications

The device has two independent channels, which can be switched together if necessary. In the following, examples of typical application are described for both channels in independent and combined mode.

Application for channel 1

Digital input signals at the fibre optic input (R1), a telegram or a single pulse, are issued at the 24 V electrical outputs X1 at PIN 1 and PIN 3. The +24 V voltage output from the internal power supply is direct connected with PIN 1. The ground GND (-24 V) is switched to PIN 3 in light idle state ON at the optical input R1.

Synchronizing of maximal 6 SIPROTEC 4 devices via input R1

At the optical 820 nm input R1 an IRIG-B or DCF77-telegram from the GPS receiver 7XV5664-0AA00, which is designed for SIPROTEC 4 devices, is received. This optical signal is converted to a corresponding electrical signal. This is switched to an electric semiconductor output to a 9-pin Sub-D socket X1 to PIN 1 (+24 V) and PIN 3 (-24 V). This output is pin-compatible to the IRIG-B input (24 V) of the SIPROTEC 4 devices (Port A). With the Y-bus cable 7XV5104-0AAxx up to 6 SIPROTEC 4 devices can be connected to the electrical output and can be synchronized with the time telegram.

Light idle state 'ON' at the optical input leads to an 24 V electrical signal at the semiconductor output. The data transfer via input R1 is indicated by the yellow „RCV 1“ LED at the front plate. The 24 V voltages for the GPS-Receiver 7XV5664-0AA00 is supplied from the wide range power supply unit 7XV5810-0BA00, which is connected with its U_H input at the DC-voltage of the station battery or an AC power supply.

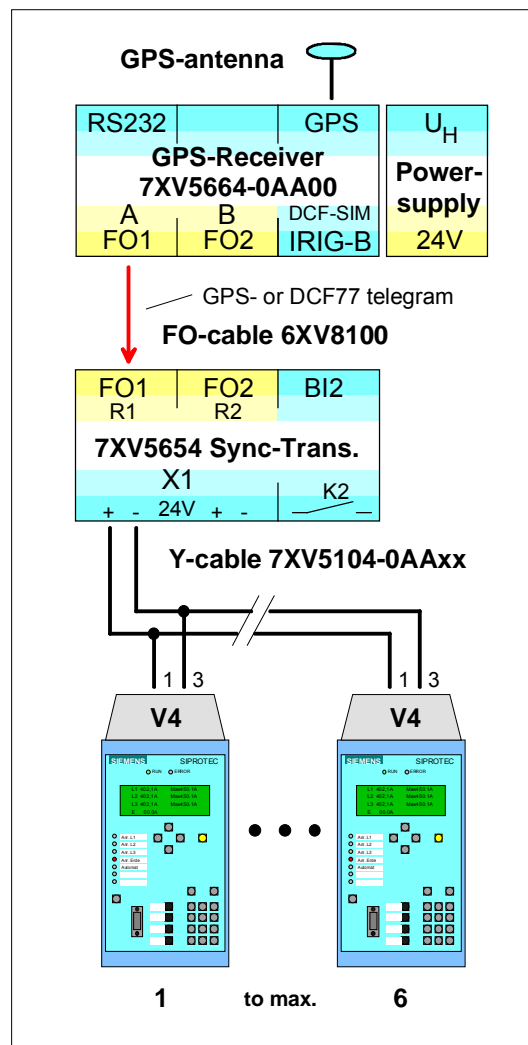


Fig. 1: Synchronizing of maximal 6 SIPROTEC 4 devices via input R1

Synchronizing of maximal 6 SIPROTEC 4 devices via input R2

Input R2 is independent from input R1 and can be used for the same application. For example R1 is used for an IREG-B telegram and R2 is used for a DCF77-telegram.

At the optical 820 nm input R2 an IRIG-B or DCF77-telegram from the GPS receiver 7XV5664-0AA00, which is designed for SIPROTEC 4 devices, is received. This optical signal is converted to a corresponding electrical signal. This is switched to an electric semiconductor output to a 9-pin Sub-D socket X1 to PIN 8 (+24 V) and PIN 4 (-24 V). This output is for that application not pin-compatible to the IRIG-B input (24 V) of the SIPROTEC 4 device (Port A). A T-adapter cable 7XV5104-3AA00 is required to connect PIN 8/4 from X1 with PIN 1/3 of the IRIG-B input (Port A) of the protection device. By use of the T-adapter together with the Y-bus cables 7XV5104-0AAxx a further up to 6 SIPROTEC 4 devices can be connected to the electrical output and can be synchronized with the time telegram from input R2.

Light idle state 'ON' at the optical input R2 leads to a 24 V electrical signal at the semiconductor output. The data transfer via R2 is indicated by the yellow „RCV 2“LED at the front plate.

Synchronizing of maximum 12 SIPROTEC 4 devices via input R1

Should up to 12 SIPROTEC 4 devices be synchronized, each 6 devices must be connected to the two electrical 24 V semiconductor outputs at X1 (PIN 1/3 for output 1 and PIN 8/4 for output 2). Between the two electrical buses for the time synchronization signals and X1 the T-adapter cable 7XV5104-3AA00 is required. Each time synchronization bus is built up by Y-cables 7XV5104-0AAxx. 6 devices can be connected to each bus.

The optical time synchronization signal is received for that application only at R1. This signal is optically to electrically converted and given parallel to both electrical outputs, when at DIP-switch S1 switch 3 is at position 'ON' ('OFF' is the factory setting).

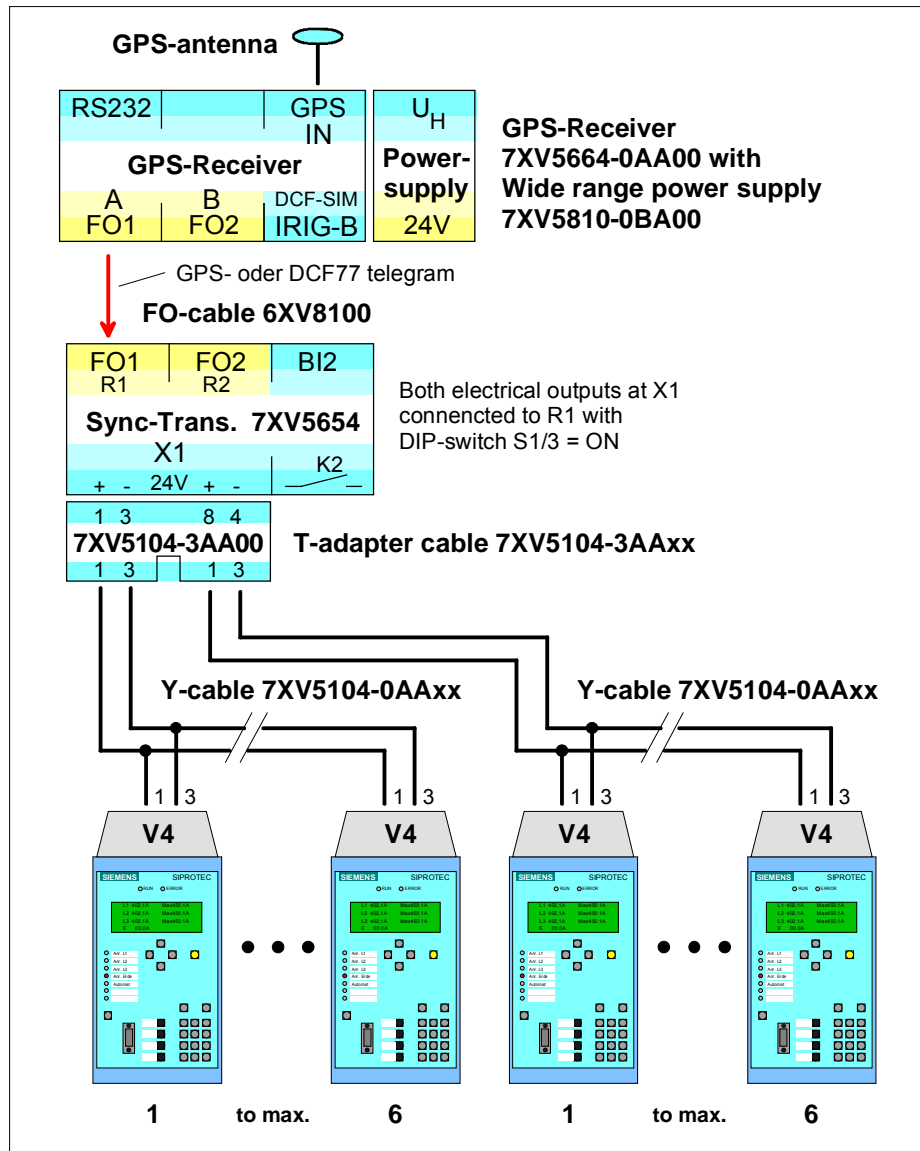


Fig. 2: Synchronizing of maximum 12 SIPROTEC 4 devices via input R1

Synchronizing of more than 12 SIPROTEC 4 devices

Should more than 12 devices be synchronized, the optical output from the GPS-receiver must be multiplied through a Ministarcoupler 7XV5450-0BA00 (with ST connectors). With a Ministarcoupler and 4 Sync.-Transceivers maximum 48 devices can be synchronized. For more devices, the last optical output of the Ministarcoupler FO5 is connected to the optical input FO1 of the next Ministarcoupler, so max. 36 plus 48 devices can be synchronized with two Ministarcouplers and 6 Sync.-Transceivers. Through cascading of further Ministarcoupler as many devices can be synchronized as desired.

For the connection of the maximum 12 devices to each Sync.-Transceiver use the description under “Synchronizing of maximum 12 SIPROTEC 4 devices via input R1”. Note furthermore, that in each Sync-Transceiver at DIP-switch S1 / switch 3 must be set to ‘ON’, so only R1 is used as optical input for both electrical outputs. R1 is connected each to the FOx (FO2 – FO5) output of the Ministarcoupler.

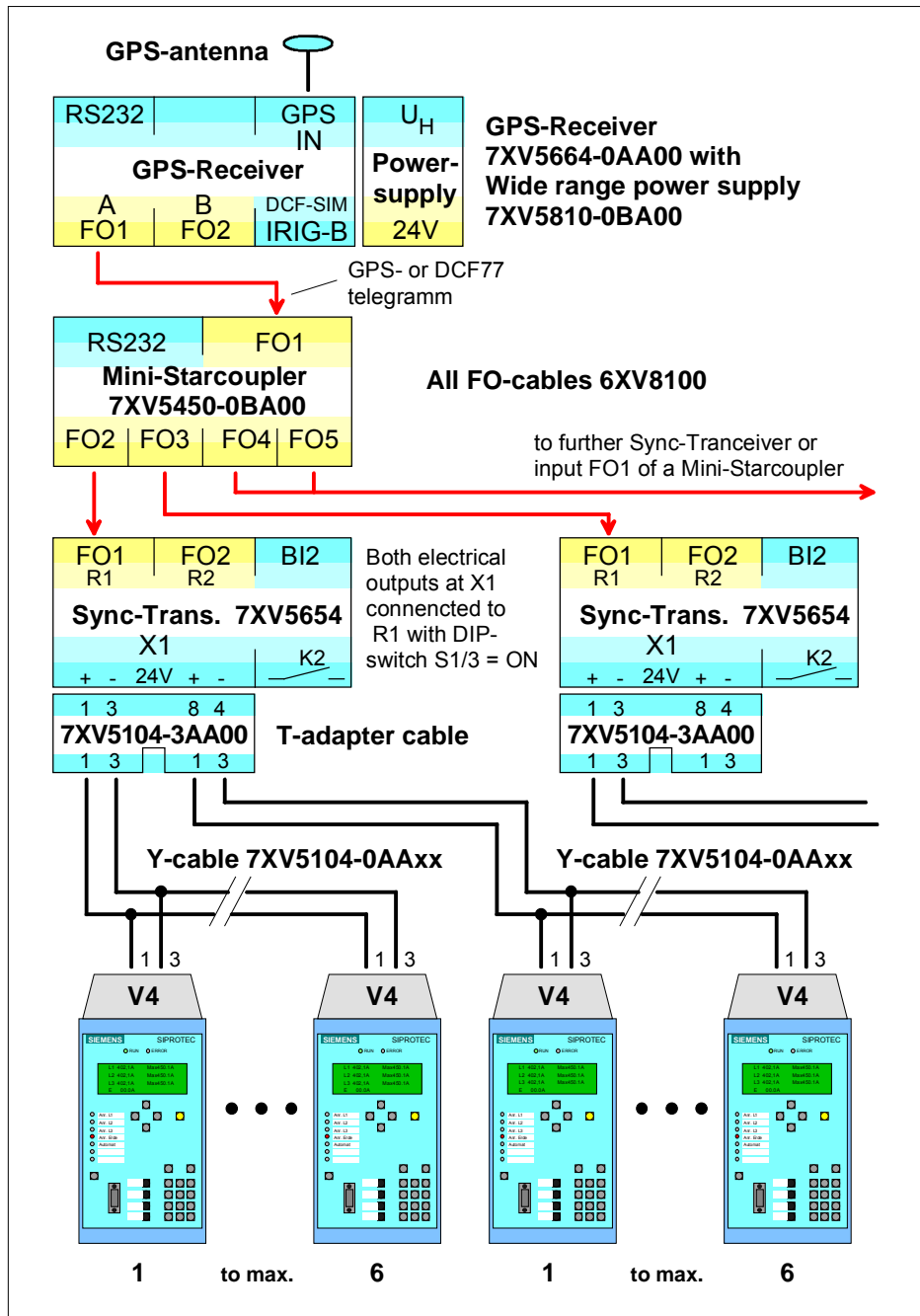


Fig. 3: Synchronizing of more than 12 SIPROTEC 4 devices

Synchronizing of max. 6 SIPROTEC 4 devices and max. 10 SIPROTEC 3 devices

The synchronization of SIPROTEC 3 devices over input R2 can follow together with the synchronization of SIPROTEC 4 devices over R1. For output A of the receiver an IRIG-B or DCF77 time telegram is programmed in the receiver via it's RS232 interface and the PC-based configuration software (the software is delivered together with the receiver). For output B a minute pulse is programmed with this software.

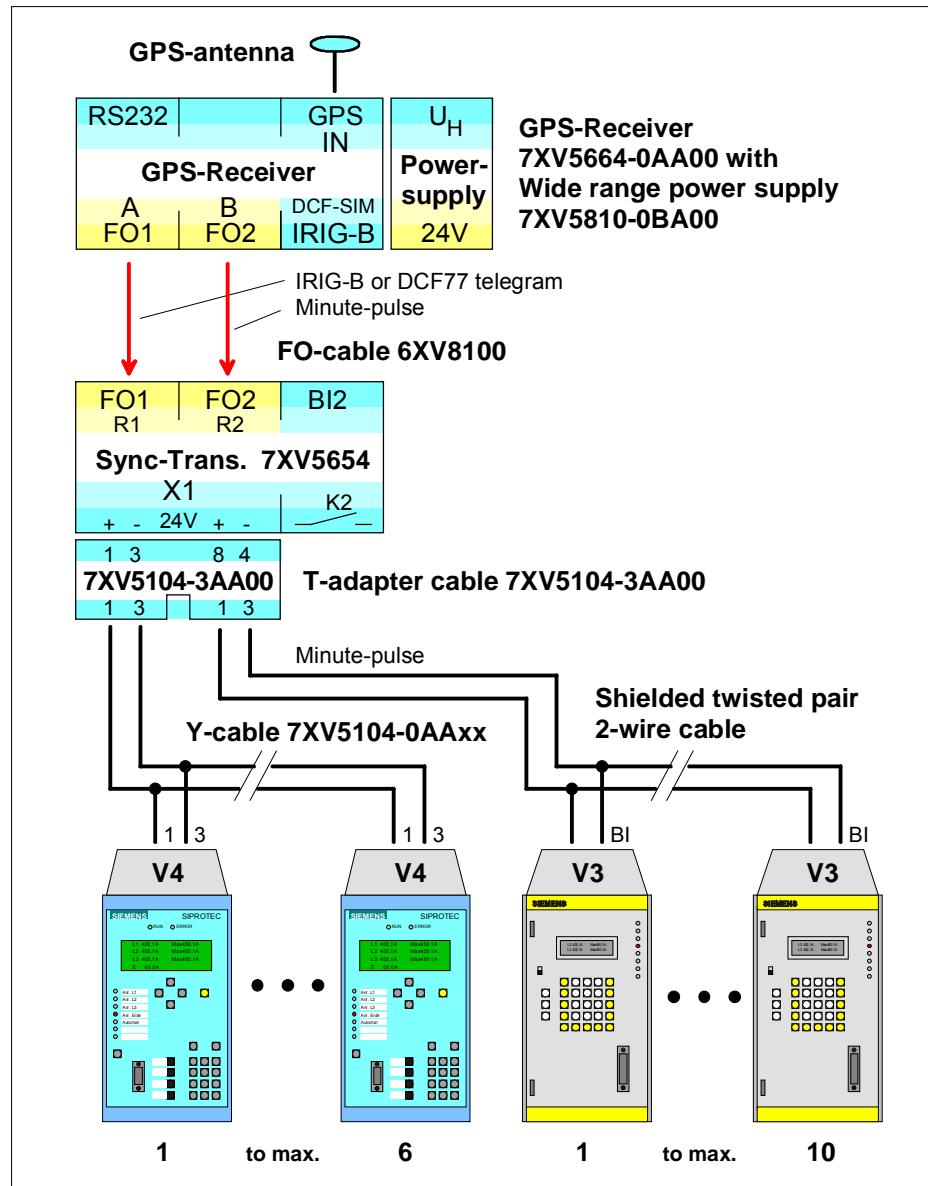


Fig. 3: Synchronizing of maximum 6 SIPROTEC 4 devices and maximum 10 SIPROTEC 3 devices

As optical input signal at the input R2 a minutes pulse from the GPS-receiver 7XV5664-0AA00 for SIPROTEC 3 devices is received. The pulse is optic-electrically converted and given out as a 24 V electrical signal to X1 at PIN 4/8. A semiconductor output switches the pulse. The telegram at R1 is converted to an electrical signal at X1 at PIN 1/3. For the distribution into two divided buses, the T-adapter cable 7XV5104-3AA00 is required. For the wiring from T-adapter to the binary inputs of the SIPROTEC 3 devices no prefabricated cables are supported. The cables should have two twisted wires and should be shielded. The length of the cables should not exceed 10 m. Max. 10 SIPROTEC 3 devices with there binary inputs can be connected to one electrical output at X1. Light idle state 'ON' at the input R2 lead to a 24 V voltage at the semiconductor output. The pulse is shown with LED 'RCV2' at the front plate.

Please note, that the trigger level of the binary inputs in the SIPROTEC 3 devices must be set below 24 V. That can be done by jumpers in the device (described in the manual of the SIPROTEC 3 device).

Synchronizing of maximum 20 SIPROTEC 3 devices

Should maximum 20 SIPROTEC 3 devices be synchronized with a minute pulse via there binary inputs, each 10 devices must be connected to the two electrical outputs of X1. The optical minute pulse is programmed for output A of the GPS-receiver. It's received via a fibre optic cable at input R1 at the Sync.-Transceiver.

The optical time synchronization pulse is received for that application only at R1. This signal is optic-electrically converted and given parallel to both electrical outputs, when at DIP-switch S1 switch 3 is at position 'ON' ('OFF' is the factory setting).

For distributing the electrical pulse to the binary inputs of the SIPROTEC 3 devices please refer to the description of the last application.

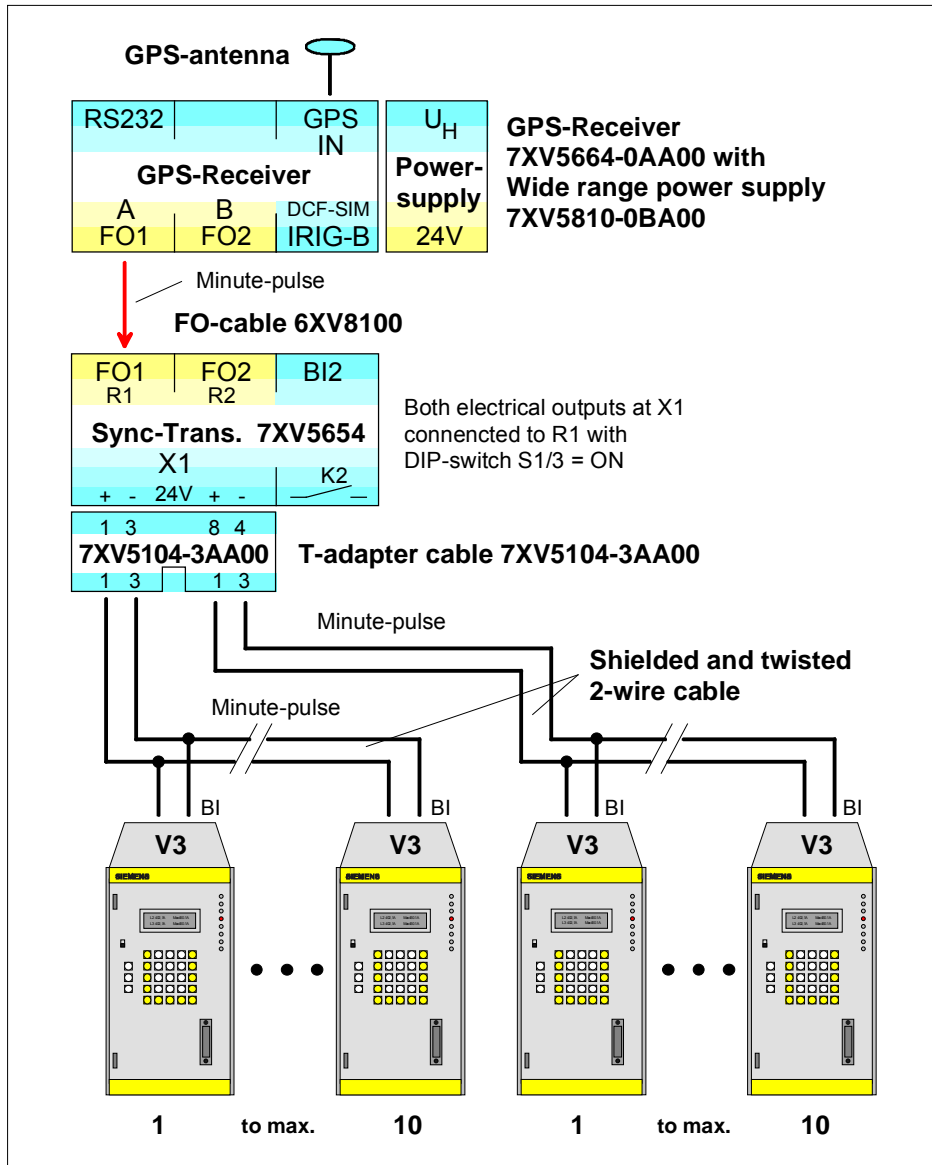


Fig. 4: Synchronizing of maximum 20 SIPROTEC 3 devices by a minute pulse

Synchronizing of SIPROTEC 3 devices with battery voltage

A SIPROTEC device can also be time synchronized by a binary input with a minute-pulse with a voltage higher than 24 V. On the semiconductor outputs at X1 only 24 V are provided. Also battery voltage can be used for that, so more than 10 devices can be connected normally.

The time-receiver is any receiver with an electrical minute pulse output with minimum 20 V output voltage. This voltage is given to a binary input BI2 of the Sync.-Transceiver. The pick-up voltage of the binary input can be set to 17 V or 70 V by means of the jumper X100 (Default setting is 17 V with jumper X100 in position 1-2).

Synchronizing of maximum 6 differential protection relays 7SD52

With the GPS-Receiver 7XV5664-0AA00 and the 2-channel Sync.-Transceiver in a substation up to 6 SIPROTEC 4 differential protection devices 7SD52 can be synchronized with high accuracy. For the GPS-synchronization of the differential topology in each substation, where differential relays are located, a GPS-Receiver must be mounted.

Output A of the GPS-Receiver send an IRIG-B telegram and output B a high precision second pulse. The accuracy of the second pulse is 1 us. This pulse is given out exact at the same moment from each receiver, so the differential relays get an absolute time tag at each substation. With the absolute time in each relay the transmission time of receive and transmit path of the data connection between the relays can be measured exactly. So different transmission times in receive and transmit path can be calculated with the exact value by each relay. The time telegram is used to set the internal clock in the relays, but is not used by the differential protection algorithm.

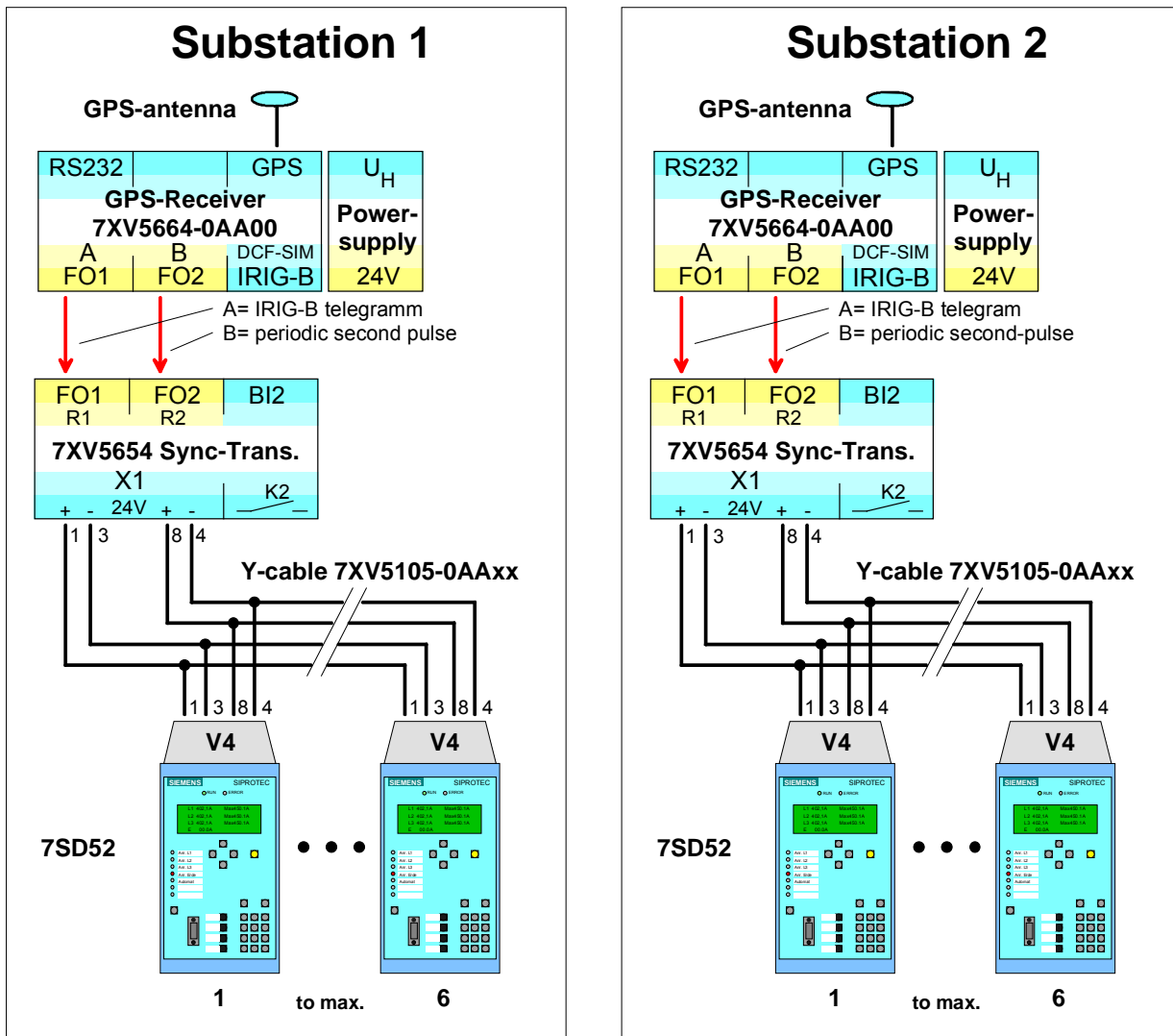


Fig. 6: Synchronizing of maximum 6 differential protection relays 7SD52 in two substations

The optical signal, the high precision second pulse from the GPS-Receiver 7XV5664-0AA00 for the differential protection relay 7SD52, is received at input R2. This signal is optically to electrically converted to 24 V and given out at PIN 4/8 at X1. The telegram received at R1 is converted also and seen on PIN 1/3 of X1. Because a semiconductor output is used for both signals no significant delay between input and output is produced. With the Y-bus cable 7XV5105-0AAxx up to 6 SIPROTEC devices 7SD52 can be connected. Light idle state 'ON' at the optical input lead to a 24 V electrical signal. A second pulse signal at R2 is indicated by LED „RCV 2“ at the front plate. The Pin-assignment of Port A of the relay 7SD52 is equal to that on X1.

Synchronizing by the binary input of the Sync.-Transceiver

Instead of receiving an optical input signal at R1 or R2, also binary input BI2 can be used as pulse input. This binary input has an input voltage range from 24-250 V DC. The pick up voltage can be increased from 17 V to approx. 70 V by a jumper X100 in the Sync.-Transceiver (position 2-3). The pick up and drop off time of the binary input is approx. 5 ms each. Thus no microsecond accuracy is reached by that input.

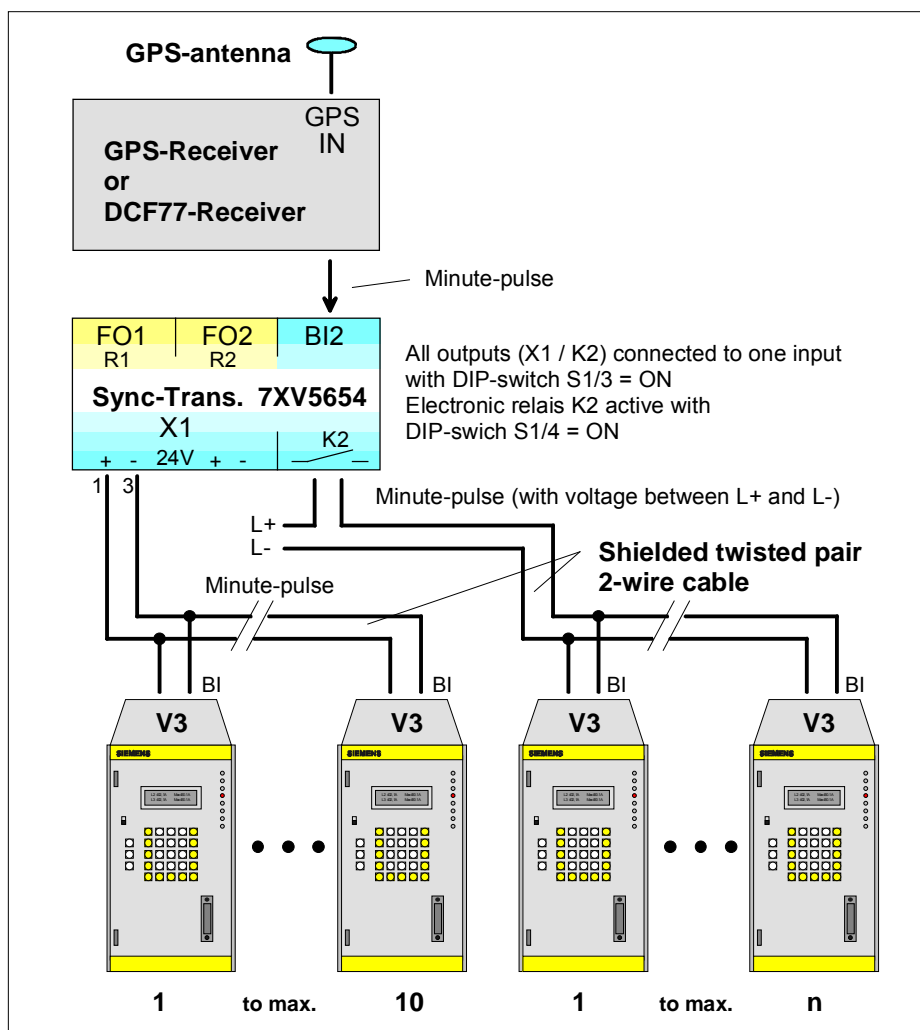


Fig. 5: Synchronizing with battery voltage by a minute-pulse at binary input BI2

Both electrical outputs at X1 fed from one input

Both output channels at X1 (At PIN 1/3 and PIN 4/8) can be fed from one input (R1 or R2 / BI2) by switching at DIP switch S1 switch 3 to 'ON'. The input signal is seen parallel on both outputs. If at DIP-switch S1 switch 4 in set to 'ON' the electronic output contact is active in addition.

Remark: When the output channels at X1 are switched together to one input, only one input can be used. No input signals on both inputs are allowed then.

Function

General description

The housed signal converter is a hard-wired and tested functional unit. It is provided with a snap-on mounting device for a 35 mm DIN EN 50022 rail and with screw-type terminals for safe connection of the auxiliary power supply. At it's screw terminals the power supply, an alarm contact, the binary input and the electronic relay output can be connected. The two 24 V outputs are connected at a 9 pin Sub-D socket. The two fiber-optic inputs are attached with ST-connectors. The unit is free of silicone and halogen as well as flame-retardant.

Hardware-Structure

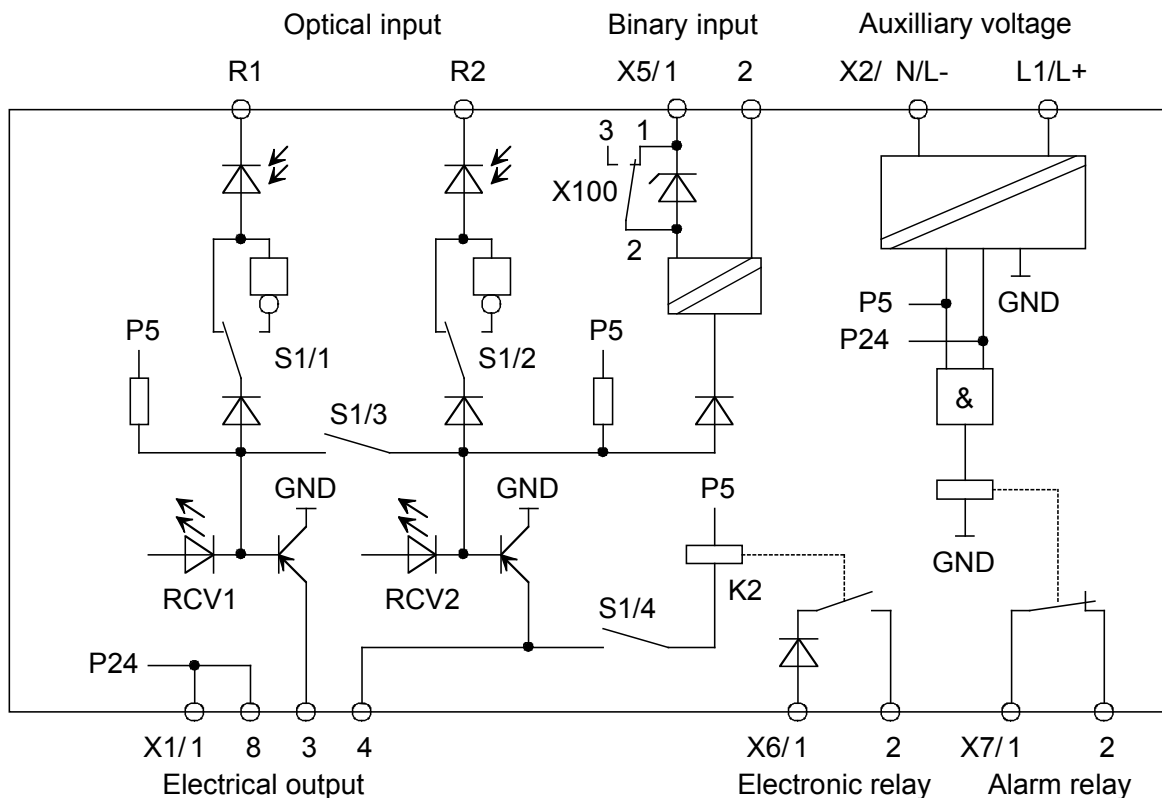


Fig. 9: Hardware-Structure

FO-connections R1 and R2

Both optical interfaces operate in positive logic (Light idle state is 'OFF'). An active optical signal with light ON is seen as an active ON electrical signal at the outputs. To adapt the device to receivers with negative logic (Light idle state is 'ON') for each input a DIP-switch is integrated, which allows the change of the light idle state from OFF to ON (At DIP-switch S1 with switch 1/2 = 'ON'). The default setting is OFF.

The optical terminals R1 and R2 are equipped with ST-plugs for the connection of multimode fibre cable. Only one fibre optic thread is required for the connection to the GPS-Receiver, because the time synchronization signal is transmitted from the receiver to the Sync.-Transceiver (no return channel).

ATTENTION: The ST plugs are to be shifted with the lateral nose into the groove of the device connection and locked afterwards. During the installation of the FO - cables the bending radius specified for the cable is to be kept.

9-pin SUB-D socket X1

At the 9-pin SUB-D socket X1 the electrical 24 V signals are assigned to PIN 1/3 (Channel 1) and PIN 4/8 (Channel 2). The PIN assignment is identical to the IRIG-B input of the SIPROTEC 4 device (Port A). In most of the relays only PIN 1/3 is used as a time telegram input. For 7SD52 also PIN 4/8 is used as a second pulse input. Both outputs are fast semiconductor outputs.

Connection cable to SIPROTEC 4 devices:

For the connection from X1 of to the Sync.-Transceiver to Port A of the SIPROTEC 4 device a Y-bus cable 7XV5104-0AAxx is recommended. The use of such cables avoids errors in the wiring. With the Y-bus cables an electrical time synchronization bus is built up by connecting max. 6 cables. With the T-adapter cable 7XV5104-3AA00 two electrical buses can be assigned together with one Sync.-Transceiver.

Pin assignment of Y-bus cable 7XV5104-0AAxx

The serial connection cable 7XV5104-0 connects output PIN 1/3 from X1 or the T-adapter cable with input PIN 1/3 of Port A (IRIG-B input) of the SIPROTEC 4 device.

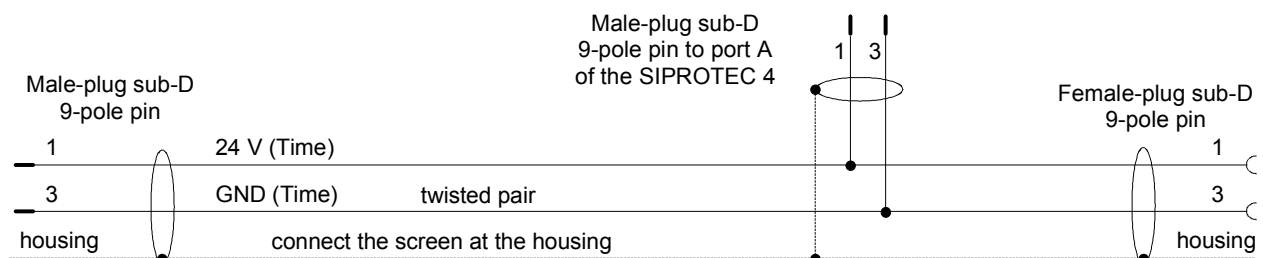


Fig. 10: Pin assignment of Y-bus cable 7XV5104-0AAxx

Pin assignment of the T-adapter cable 7XV5104-3AA00

The T-adapter cable 7XV5104-3AA00 distributes both electrical output signals at the 9-pin sub-D socket X1 to two separate electrical buses. The connection to each 6 SIPROTEC 4 devices is realized with further Y-bus cables. Through switching both electrical output signals to one common input maximal 12 SIPROTEC 4 devices can be time synchronized by one input signal.

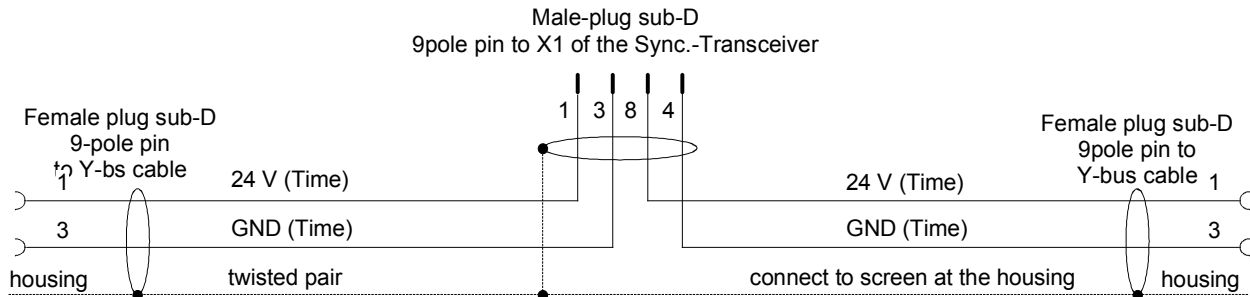


Fig. 11: Pin assignment of T-adapter cable 7XV5104-3AA00

High precision second pulse for 7SD52

At X1 of the Sync.-Transceiver two semiconductor outputs are available. PIN 1/3 is used for the time synchronization telegram and PIN 4/8 is used as second-pulse output for the GPS-application of differential relay 7SD52.

To connect X1 with Port A (IRIG-B input) of the 7SD52 7XV5105 cable should be used. Both signals are transmitted to the relay by this 4 wire cable.

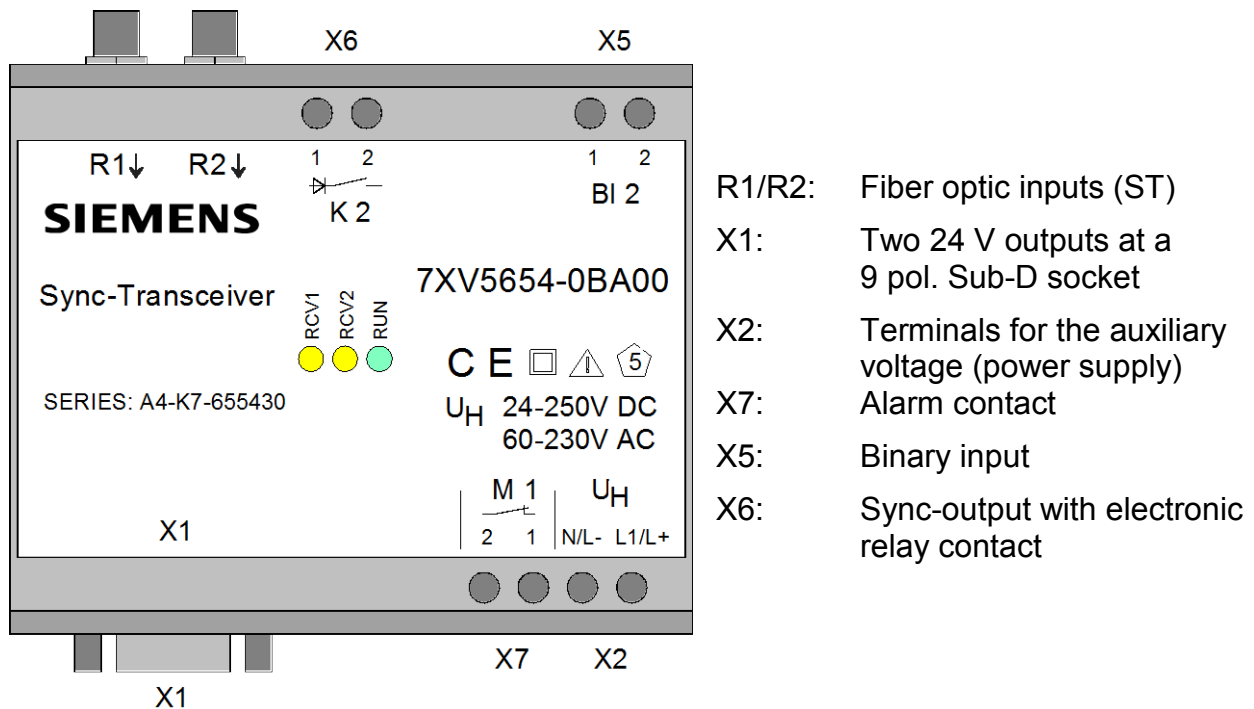
Binary input BI2 (X5)

Via the binary input BI2 with a delay time of approx. 5 ms an electrical pulse can be distributed via the electrical outputs of X1 or via the relay output K2 (X6). This input may not be used for very fast signals and the length of the input pulse must be greater than 5 ms to guarantee a safe recognition of the input signal. Via a jumper X100 the pickup voltage can be increased from 17 V to approx. 70 V.

Electronic relay output K2 (at X6)

Relay output K2 is a fast electronic load relay, which allows switching a battery voltage from 24 V – 250 V DC to the binary inputs of the SIPROTEC devices. The maximum load current is 100 mA.

Location of the connection points



- R1/R2: Fiber optic inputs (ST)
- X1: Two 24 V outputs at a 9 pol. Sub-D socket
- X2: Terminals for the auxiliary voltage (power supply)
- X7: Alarm contact
- X5: Binary input
- X6: Sync-output with electronic relay contact

Fig. 12: Location of the connection points

Screw terminals X2, X5

Connection	Meaning	Symbol
X2	Power supply U _H	DC: L+ AC: L DC: L- AC: N
X7	Alarm contact M1	1, 2

Tab. 1: Screw terminals X2, X7

Fiber optic connectors R1 und R2

The fiber optic inputs (receivers) are signed as R1 and R2 (see Fig. 4).

Please note: The ST plugs are to be shifted with the lateral nose into the groove of the device connection and locked afterwards through a short right turning. During the installation of the FO - cables the bending radius specified for the cable is to be kept.

9 pole Sub-D socket X1 with two 24 V electrical outputs

Pin	Meaning	Symbol	Direction as DTE
1	+ 24 V DC output 1)	Sync. 1	Output
2	not assigned		
3	- 24 V DC (output 1)	GND (switched on)	Output
4	- 24 V DC (output 2)	GND (switched on)	Output
5	not assigned		
6	not assigned		
7	not assigned		
8	+ 24 V DC (output 2)	Sync. 2	Output
9	not assigned		

Tab. 2: Pin assignment of X1 (9 Pin Sub-D socket)

Screw terminals X5

Connection	Meaning	Symbol
X5	Binary input BI2 (L+)	1
X5	Binary input BI2 (L-)	2

Tab. 3: Terminal X5

Jumper position for the pickup voltage of binary input BI2

Jumper	Position	Pickup voltage
X100	1 – 2	17 V
X100	2 - 3	70 V

Tab. 4: Pickup voltage o binary input BI2

fat = factory setting

To change the jumper position the following work has to be done:

- Remove the power supply from the device
- Remove the cover from the housing
- For that, press the snap noses of the cover carefully with a small screw-driver into the housing.
- Locate the jumper according Tab. 4
- Snap on the cover onto the housing



Caution

Remove the supply voltage from the device

Take measures to protect against electrostatic discharge. Do not touch other components. Only touch the jumper.

This settings shall be performed only by qualified personnel which is thoroughly familiar with all safety regulations and precaution measures and pay due attention to them. This personnel should have knowledge in dealing with circuits with MOS-technology.

In non-observance, the device can be damaged.

Screw terminals X6

Connection	Meaning	Symbol
X6	„Electronic relay output K2“ (L+)	1
X6	„Electronic relay output K2“ (L+ switched)	2

Tab. 5: Terminals X6

DIP-switch position

All DIP-switches can be set from outside. In the factory setting the converters can be used immediately for the standard applications with:

Light idle state of the fibre optic receivers R1 / R2 = 'OFF'

Both inputs R1 or R2 / BI2 independent

The electronic relay K2 at screw terminals X6 is not active

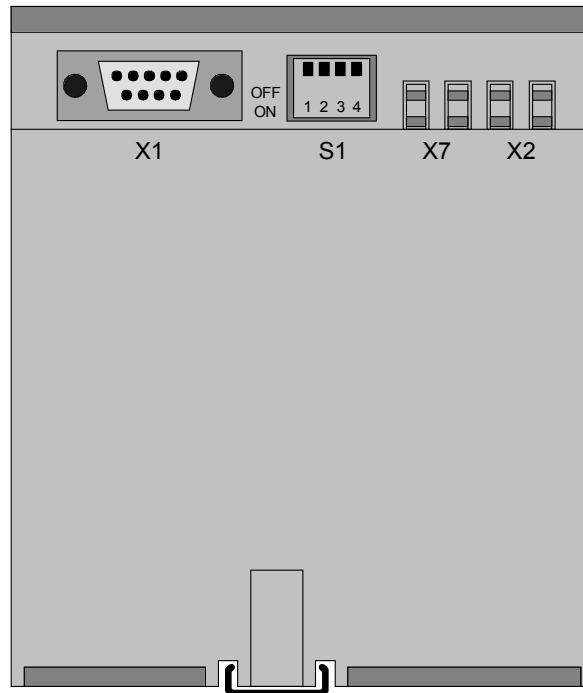


Fig. 13: Bottom view of DIP-switch S1 with factory (default) settings

Switch	Position	Meaning
1	open closed	Light idle state OFF Light idle state ON
2	open closed	Light idle state OFF Light idle state ON
3	open closed	Two independent inputs and outputs All outputs connected to one common input
4	open closed	Elektronic relay K2 is not active Elektronic relay K2 is active

Tab. 6: Meaning of DIP-switch positions for switch S1 (fat is the factory setting)

Installation and Commissioning



Warning

When operating electrical devices, certain parts are necessarily under dangerous voltage. Therefore, disregard of the operating notes may cause severe bodily injury or property damage. Installation and electrical connection of the device should be performed by adequately qualified personnel only. In particular, all warnings must be strictly observed.



Do not look directly into FO-transmitter diodes, if you wear optical aid (glasses, contact lens).

Reference to Installation

The devices are permitted only for operation within enclosed housings or cabinets and places of installation are to be accessible only for qualified personnel.

The device is clipped on a 35 mm top-DIN rail (according to EN50022).

The installation location should be free of vibrations. The admissible temperature (operation or functional temperature) is to be observed (see technical data).

Disregard of the temperature range required for proper function may cause malfunction, failure or destruction of the device.



Warning

For environment temperatures over 60°C the device must be protected against unintentional contacts through a shielding. The loss of heat may not impaired. If the device is DIN rail mounted the minimum distance to other devices must be 50 mm.

Connections of the device

The chapter 'Connection' explains how to connect data- and power supply cables for a safe operation. For the electrical connection the regulations on the raise of heavy-current installations are to be observed.



Warning

Any connections with litz wire are to be realized with the help of wire end ferrules.

Voltage of operation – Auxilliary voltage at terminal X2

The wires for the auxilliary voltage are screwed on terminal X2 at the bottom side of the device. The assignment of the terminals is printed at the front side or can be read in this manual. Because the device has no ON/OFF switch this switch must be installed external if it's necessary.

Connection to screw terminals:

Terminal cross section:	max. 2,5 mm ²
Stripping length:	3 mm to 5 mm
Cable cross section:	0,14 to 1,5 mm ²
(Single core cable or litz wire)	

Alarm relay at terminals X7

X7 offers a potential free contact, which is closed if the device fails.

The loss of the power supply is a device failure.

The wires for the alarm contacts are screwed on terminal X7 at the bottom side of the device. The assignment of the terminals is printed at the front side or can be read in this manual.

Connection to screw terminals:

Terminal cross section:	max. 2,5 mm ²
Stripping length:	3 to 5 mm
Cable cross section:	0,14 to 1,5 mm ²

Fibre Optic (FO) connections

Only optical fibres prepared according the regulations are to be used. The admissible optical budget inclusive all splices is to be observed.

FO-types (only multimode) and maximum distance see technical data.

Transmitter diodes are printed with Tx (Note: No Tx – fiber in this device)

Receiver diodes are printed with Rx.

The FO-cables must be crossed, that means a FO-connection is done between Tx output and Rx input and vice versa.



Note

When installing optical fibres the prescribed bending radius is to be observed.

Connections at X1

After the connection of a plug to the 9 pole Sub-D socket at the device (X1) it should be screwed. For temporarily use it's not necessary to screw it.

Commissioning

Clip the Sync.-Transceiver on the top-DIN rail according EN 50022 with the help of clip-on mounting. Do not make any changes at the device.

Check whether the operation data comply with the values on the rating plate. Not change any DIP-switch at the device, before reading this manual.

Connect FO cable to FO receiver (Rx) with the help of ST plugs. Be carefully when connecting the FO plugs and avoid any dust at the FO – connections.

Connect to Sub-D socket X1 and screw them for permanent use.

Connect the alarm relay terminals X7.

Connect auxiliary power to the terminals X2 (DC: L+ / AC: L1 and DC: L- / AC: N).

The device is ready for use after switching on the auxiliary power supply. The green LED 'RUN' lights up.

Maintenance

The signal converter requires no maintenance. For cleaning please use a dry and free of fuzz rag. Put the caps onto the FO-interfaces to avoid dust pollution and interference from sun light or any artificial light source.

Do not use any liquid agents or substances for cleaning.

Technical Data

Specification

Mechanical design

Housing	Plastic EG90
Dimensions	see dimensional drawings
Weight	approx. 250g
Degree of protection	according EN60529
Housing	IP 51 plastic
Terminals	IP 20

Auxiliary voltage U_H

Rated input voltage	
- DC voltage	24 V - 250 V DC \pm 20 %
- AC voltage	60 V - 230 V AC \pm 20 % / 45-65 Hz

Class of protection	II / III
---------------------	----------

Power consumption	With Nominal voltage (typical value)
- DC voltage	24-250V DC typ. 6 VA
- AC voltage	230 V AC 50 Hz typ. 12 VA
	115 V AC 60 Hz typ. 7 VA
	Maximum approx. 15 VA

Alarm relay output

	MSR-Relay, 1 NC (open) contact, potential free
Terminals	2-pol. Phoenix terminal
Test voltage	3,7 kV _{eff}
Switching voltage (nominal value)	250 V DC
Switching capability	20 W/VA
Switching current	1 A permanent
Fault indicator	LED green: Internal 5 V voltage is o.k.

Outputs at 9 Pin SUB-D socket X1

Connection	9-pol. Sub-D socket
Electrical outputs	2 electrical 24 V output at PIN 1/3 and PIN 4/8
Cable length	maximum 10 m for electrical outputs
Nominal output voltage	24V DC -20% +10%
Nominal output current	55 mA per output (only one output used at a time)
Max. output current	100mA if both outputs used in parallel

Optical interfaces

Optical inputs	2 receivers Factory setting: Light OFF in idle state
Optical connectors	BFOC connectors (plastic protective caps)
Data flow indication	2 X yellow LED (data transfer)
Wave length	820 nm
Launched power	-19dBm with 50/125 μ m multimode fibre -15dBm with 62,5/125 μ m multimode fibre
Sensitivity	-30dBm
Optical budget	10dB (+3 dB system budget-safety margin)
Maximum distance spanned	1.5 km in combination with SIPROTEC systems with 62,5/125 μ m multimode fibre 3.5 m with 980/1000 plastic-fibre

Elektronic Output Relais K2

Connections	2-pol. Terminal X6
Switching DC-voltage range	24 – 250V DC +15% -20%
Min. switching current	1 mA
Max. load current	100 mA
Max. switching power	maximum 250 mW mean power losses, (Please consider the switching frequency)

Binary Input BI2

Connections	2-pol. terminal X5
Input voltage range	24 – 250V DC +15% -20%
Pickup voltage of BI2	approx. 17 V DC (with jumper X100 1-2)
Pickup voltage of BI2	approx. 70 V DC (with jumper X100 2-3)
Input current	< 5 mA
Pickup time	approx. 5 ms

Delay time from input to output

Optical input R1 -> X1 (PIN 1/3)	< 1 μ s *
Optical input R2 -> X1 (PIN 4/8)	< 1 μ s *
Optical input R2 -> Electronic relay K2	< 4 ms
Binary input BI2 -> X1 (electrical outputs)	approx. 5 ms
Binary input BI2 -> Electronic relay K2	approx. 10 ms

* Up to >1 mA only by closing of the semiconductor output Up to > 30 mA also when semiconductor output opens

Safety tests

according DIN EN 61010 part 1

Overvoltage category

III or II (depends on supply voltage)

Degree of pollution

2

Fire resistance classification

V0

according to UL 94

Dielectric tests

EN61010

IEC 255-5: ANSI/IEEE C37.90.0

Voltage test (Routine test)

each

Each circuit to each circuit

5,25 kV DC / 1s (With bypass capacitors)

- Circuit 1: Auxiliary voltage

3,7 kV AC / 50Hz / 1s

- Circuit 2: Alarm contact

(without bypass capacitors)

- Circuit 3: Electronic contact K2

- Circuit 4: Electrical outputs at X1

- Circuit 5: Binary input BI2

Surge voltage test (type test)

each

VDE0435, part 303

5 kV (peak value);

Each circuit to each circuit

1,2/50 ms; 0,5 J;

- Circuit 1: Auxiliary voltage

3 pos. and 3 neg. surges in

- Circuit 2: Alarm contact

interval of 5 s

- Circuit 3: Electronic contact K2

all circuits, class III

- Circuit 4: Electrical outputs at X1

(not on open contacts)

- Circuit 5: Binary input BI2

Interference Emission

Standard: EN 50081-1

Conducted interference,
only power supply voltage

150 kHz to 30 MHz

IEC CISPR 22, EN55022

Limit class B

VDE 0878 part 22

Limit class B

Radio interference field strength

IEC CISPR 22, EN55022

30 MHz to 1000 MHz

DIN VDE 0878 part 22

Limit class B

Limit class B

Interference immunity

IEC 255-22 (product standards)	
EN 61010-1 (Generic standard)	
High frequency test	1 MHz; 400 surges per s; duration 2 s
IEC 60255-22-1, class III	2,5 kV long. voltage;
VDE 0435 part 303, class III	1,0 kV transverse voltage
Electrostatic discharge (ESD)	4 kV contact discharge,
IEC 61000-4-2, class III	8 kV air discharge,
IEC 60255-22-2 class III	both polarities; 150 pF; Ri = 330 Ohm
EN 61000-4-2, of degree 4	
Irradiation with HF field, non modulated	10 V/m; 27 MHz to 500 MHz
IEC 60255-22-3, Klasse III	
Irradiation with HF field, amplitude modulated	10 V/m; 80 MHz to 1000 MHz;
IEC 61000-4-3	80% AM; 1kHz
ENV 50140, class III	
EN 61000-4-3	
Irradiation with HF field, pulse modulated	10 V/m; 900 MHz;
IEC 61000-4-3	repetition frequency 200 Hz;
ENV 50140 / ENV50204, class III	duty cycle of 50% or duty cycle of 100%
Fast transient disturbance / burst	On auxiliary voltage inputs
IEC 61000-4-4, class IV	4 kV; 5/50 ns; 5 kHz;
IEC 60255-22-4, class IV	burst duration 15 ms
EN 61000-4-4, class IV	Repetition 300 ms; both polarities;
	Ri = 50 Ohm; Test duration 1 min
Fast transient disturbance / burst	On signal lines
IEC 61000-4-4, class III	2 kV; 5/50 ns; 5 kHz;
IEC 60255-22-4, class III	burst duration 15 ms
EN 61000-4-4, class III	Repetition 300 ms; both polarities;
	Ri = 50 Ohm; Test duration 1 min
Line contacted HF, amplitude modulated	10 V; 150 kHz bis 80 MHz;
ENV50141, class III	80% AM; 1 kHz
Immunity to power frequency magnetic field	30 A/m, durable ; 300 A/m for 3s;
EN 61000-4-8, class IV	50 Hz

Mechanical Stress Tests**Vibration and shock during operation**

Vibration

IEC 60255-21-1, class 1
IEC 60068-2-6

sinusoidal 10 Hz to 60 Hz: $\pm 0,035$ mm
amplitude.; 60Hz - 150 Hz: 0,5g acceleration
Frequency sweep rate 10 oktave/min
20 cycles in 3 orthogonal axes

Shock

IEC 60255-21-2, class 1

half-sine shaped
Acceleration 5 g, duration 11 ms, 3 shocks in
each direction of the 3 orthogonal axes

Seismic vibration

IEC 60255-21-2, class 1
IEC 60068-3-3

sinusoidal
1 Hz to 8 Hz: +3,5mm amplitude
(horizontal axis)
1 Hz to 8 Hz: +1,5mm amplitude
(vertical axis)
8 Hz to 35 Hz: 1g acceleration
(horizontal axis)
8 Hz to 35 Hz: 0,5g acceleration
(vertical axis)
Frequency sweep rate 1 octave / min
1 cycle in 3 orthogonal axes

Vibration and shock during transport

Vibration

IEC 60255-21-1, class 1
IEC 60068-2-6

sinusoidal
5 Hz to 8 Hz: $\pm 7,5$ mm amplitude;
8 Hz to 150 Hz: 2 g acceleration
Frequency sweep rate 1 octave / min
20 cycles in 3 orthogonal axes

Shock

IEC 60255-21-2, class 1
IEC 60068-2-27

half-sine shaped
Acceleration 15 g, Duration 11 ms,
3 shocks in each direction of 3 orthogonal
axes

Shock

IEC 60255-21-2, class 1
IEC 60068-2-27

half-sine shaped
Acceleration 10 g, Duration 16 ms,
each 1000 shocks in each direction of 3
orthogonal axes

Climatic Stress tests**Ambient Temperatures**

EN 60068-2-1 and -2-2

Recommended operating temperature

-5°C to +55°C (+23° F to +131°F)

Limiting temporary (transient) operating

-20°C to +70°C (-4° F to +158°F)

Limiting temperature during storage (packing
from the factory)

-25°C to +55°C (-13° F to +131°F)

Limiting temperature during transport (packing
from factory)

-25°C to +70°C (-13° F to +158°F)

Permissible humidity

mean value per year < 75%
relative humidity,
30 days per year 95% rel. humidity,
condensation not permissible!

Dimension Drawing

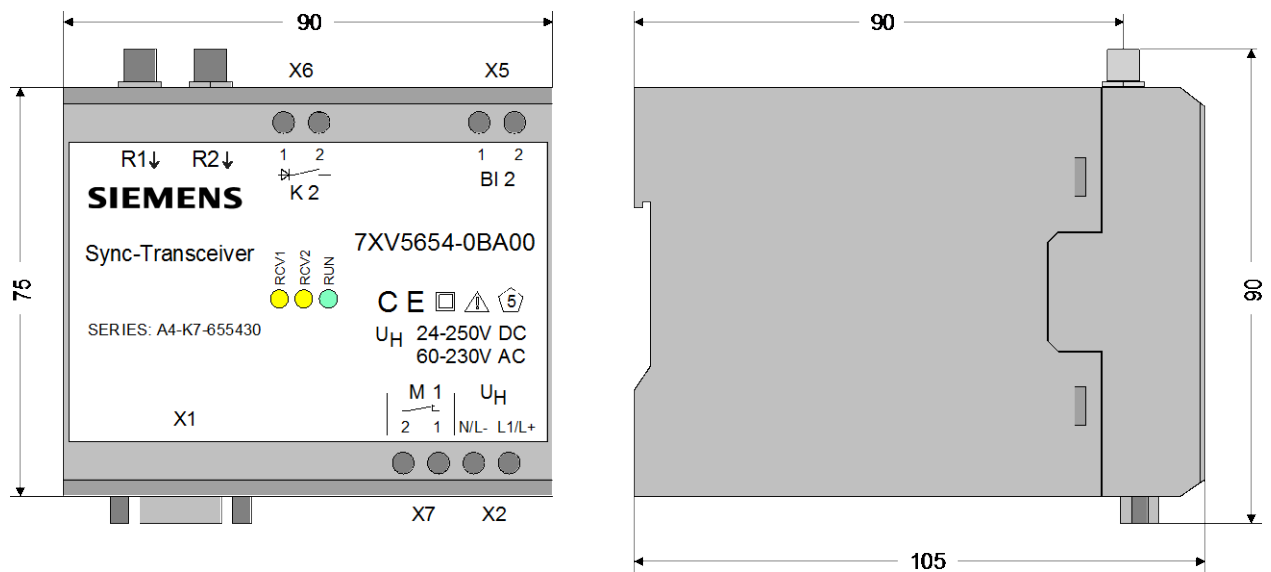


Fig. 10: Dimension Drawing

Ordering Code

Name

Sync.-Transceiver

With two fibre optical input interfaces
(ST – connectors)

Two electrical interfaces with 24 V outputs
at 9-pole SUB-D socket

Binary input and electronic relay output at
screw terminals

Wide range power supply

24 V – 250 V DC,

115 / 230 V AC 50/60 Hz

Ordering number (MLFB)

7 X V 5 6 5 4 - 0 B A 0 0

Sous réserve de modifications
Subject to technical alteration

La diffusion ou reproduction de ce document ainsi que l'exploitation et la communication de son contenu à des tiers sont interdites sauf autorisation explicite. Tout contrevenant sera sujet à des poursuites pour dommages. Tous droits réservés, en particulier dans le cas de délivrance de brevets ou de marques déposées.

Copying this document and giving it to others and the use or communication of the contents thereof, are forbidden without express authority. Offenders are liable to the payment of damages. All Rights are reserved in the event of the grant of a patent or registration of a utility model or design. Release 1.00.00

Vous pouvez adresser vos remarques et vos questions concernant ce produit à l'adresse suivante :

Siemens AG

Power Transmission and Distribution
Power Automation

Département : PTD PA 13

Postfach 4806

D-90026 Nürnberg

Telefax (0911) 433-8301

Vous trouvez de plus amples informations concernant nos produits dans notre espace Download sur Internet :

www.SIPROTEC.de

If you have any notes or questions on this product please contact us under the following address:

Siemens AG

Power Transmission and Distribution
Power Automation

Depart. PTD PA 13

Postfach 4806

D-90026 Nürnberg

Telefax (+49 911) 433-8301

Further information regarding our products in our Download Area in the Internet:

www.SIPROTEC.com