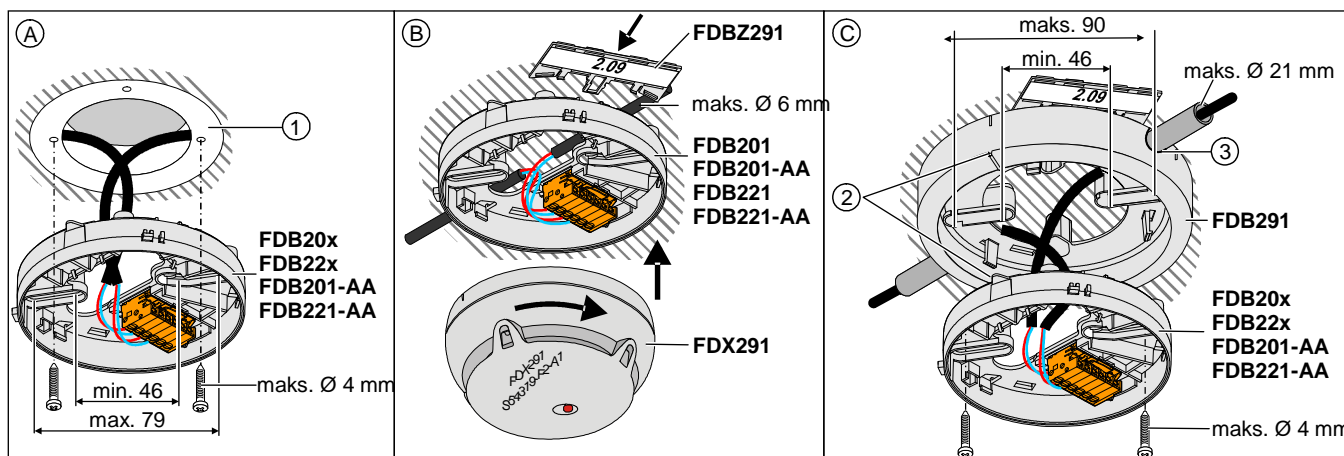
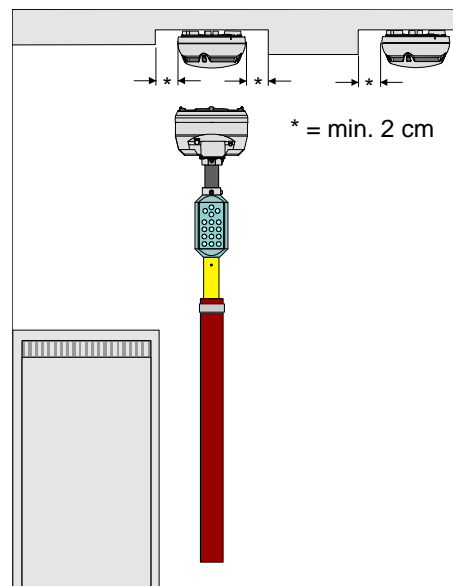


FDB20x/FDB201-AA FDB22x/FDB221-AA	FDB291	FDBZ291	FDX291
Ilmaisinkanta	Kanna korotusosa	Osoitemerkintä	Valeilmaisoin

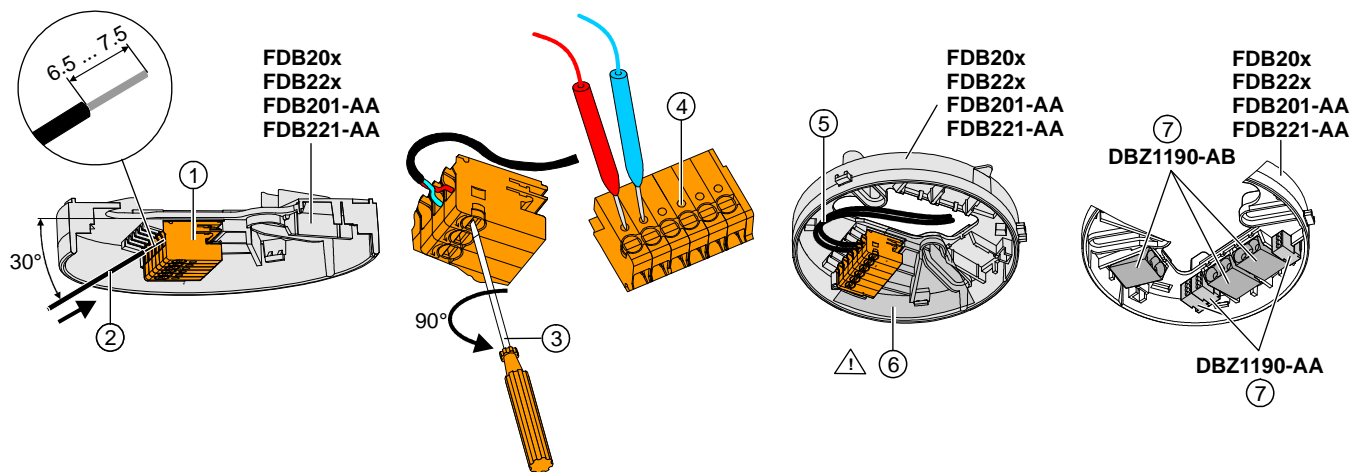
Asennus

Tilavaatimukset

Asennettaessa ilmaisinkantaa, tulee kanna ympärillä olla tilaa sekä pysty että vaakasuunnassa ylläpidon ja tarkastusten suorittamiseksi.

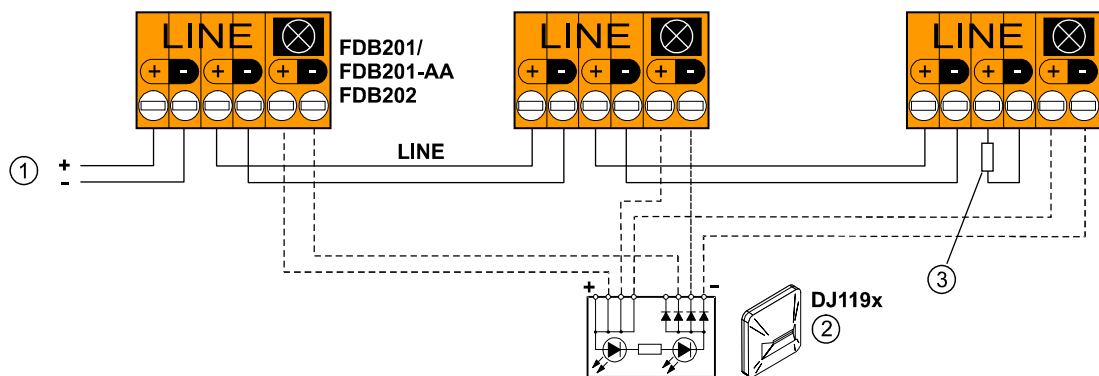


A	Uppoasennetuille kaapeleille
B	Pinta-asennetuille kaapeleille, maks. Ø 6 mm
C	Pinta-asennetuille kaapeleille, maks. Ø 21 mm
1	Uppoasennuskotelo
2	Merkit
3	Kaapeleiden sisääntuonti



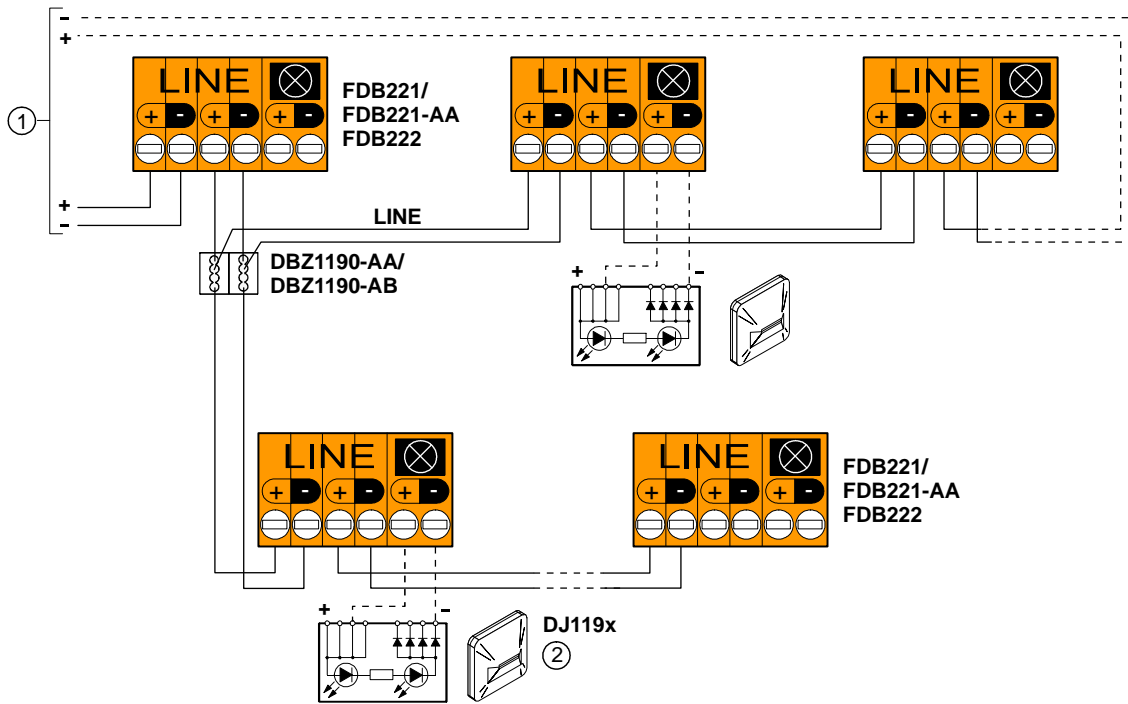
1	Jousikiinnitys
2	Vie johdin sisään (ilman työkaluja) noin 30° kulmassa
3	Johtimen irrottamiseksi, käännä ruuvimeisselillä nuolen suuntaan (vasemmalle)
4	Kosketuspinnat testaukseen
5	Kaapelin sisääntuonti: Johtimet tulee olla matalana kannan pohjassa
6	Kaapeli ei saa ylittää tätä rajaa, muutoin ilmaisinkantaa ei voida käyttää
7	Lisäliittimet

Kytchentäkuva, kollektiivinen



1	Keskus
2	Ulkoinen lisämerkkivalo
3	Pääte-elementti (käytössä olevan keskuksen mukaisesti)

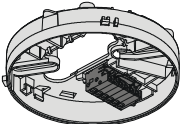
Kytentäkuva FDnet/osoitteellien



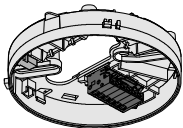
1	Keskus
2	Ulkoinen lisämerkkivalo

Tilaustiedot

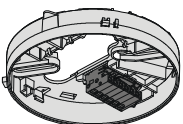
FDB201 A5Q0003814 Ilmaisinkanta (kollektiivinen)



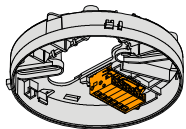
FDB201-AA A5Q00012742 Ilmaisinkanta (kollektiivinen, 1 mikrolitiin)



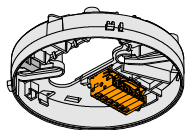
FDB202 S54319-F3-A1 Ilmaisinkanta (kollektiivine, matala)



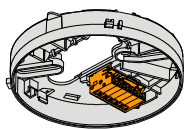
FDB221 A5Q0001664 Ilmaisinkanta (osoitteellinen)



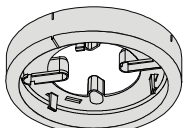
FDB221-AA A5Q00012741 Ilmaisinkanta (osoitteellinen, 1 mikroliittin)



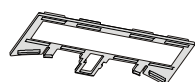
FDB222 S54319-F1-A1 Ilmaisinkanta (osoitteellinen, matala)



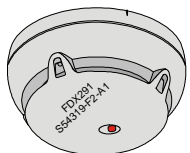
FDB291 A5Q0001603 Kanna korotusosa



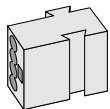
FDBZ291 A5Q00002621 Osoitelaatta



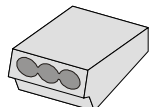
FDX291 S54319-F2-A1 Valeilmaisain (suojaa ilmaisinkantaa likaantumiselta)



DBZ1190-AA 4677080001 Mikroliitin 0.28 ... 0.5 mm²



DBZ1190-AB 4942340001 Johtoliitin 1 ... 2.5 mm²



Siemens Osakeyhtiö
Building Technologies
PL 60 (Majurinkatu 6)
02601 Espoo
Tel. 010 511 5151
Fax 010 511 6446
<http://www.siemens.fi/paloturvallisuus>

© Siemens Osakeyhtiö 2008-2009
Oikeudet muutoksiin ja saatavuuteen pidätetään.