

Table des matières

Interrupteurs compacts sans fusibles

Disjoncteurs rotatifs et à bascule—Sélection	4-2 – 4-3
Dimensions et calibres des conducteurs	4-4

Type VBII (30-600 A)

Caractéristiques et renseignements sur la commande	4-5
Sélection d'interrupteur et de poignée	4-6
Accessoires	4-7 – 4-8
Dimensions et calibres des conducteurs de cosses	4-9

Type MCS (30-200 A)

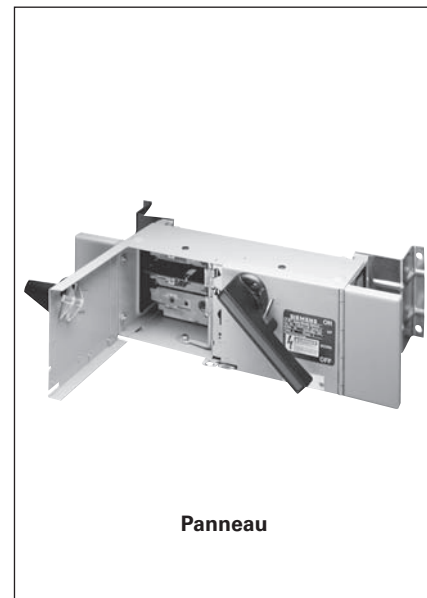
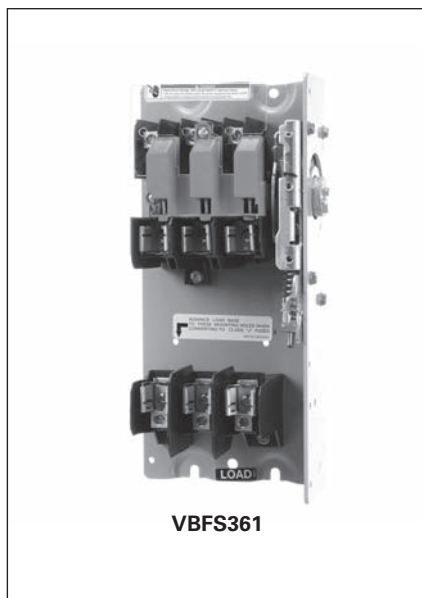
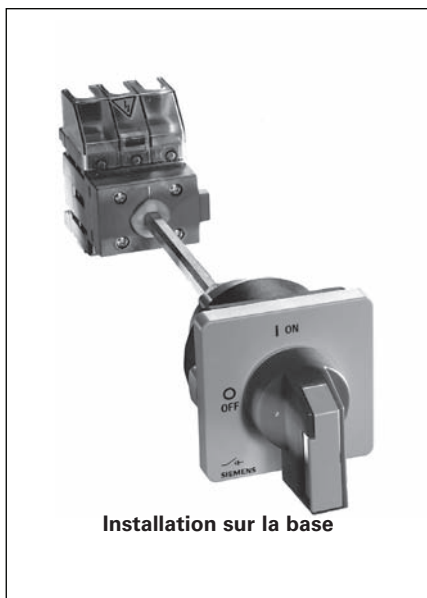
Ensembles d'interrupteurs avec et sans fusibles—Sélection	4-10
Poignées de commande et accessoires	4-11
Données dimensionnelles des applications à fusibles	4-12 – 4-13
Poignée de commande à profondeur fixe—Dimensions	4-14

Interrupteurs à fusibles compacts de type CFS

Caractéristiques et renseignements sur la commande	4-15
Interrupteur et poignée—Sélection	4-16
Sélection d'accessoires et poignée 600-800	4-17
Dimensions et caractéristiques techniques	4-18

Tableaux de contrôle de type HCP

Sélection et accessoires	4-19
Dimensions	4-20



Sectionneurs

Compacts sans fusibles — Rotatif et à bascule

Sélection

Caractéristiques

- 16-250 A, jusqu'à 100 hp, 480 V et 600 V
- Modèles à opération rotative et à bascule
- Les interrupteurs de type 3LD2 peuvent être cadenassés en position Arrêt; ils sont certifiés UL (dossier n° E47705 conformément à la norme UL508) et CSA (dossier n° 203576)
- Installation sur la base, le rail DIN et la porte
- Homologués IEC 947-1 et portant la mention d'approbation CE
- Homologués et marqués « Convient à l'utilisation comme sectionneur de moteur », conformément à la section NEC 430-109

Application

Les interrupteurs de charge Siemens sont homologués en tant que commandes de moteurs et peuvent être utilisés comme sectionneurs de moteur. Leur pouvoir de coupure est homologué et ils servent de sectionneur de coffret lorsqu'une protection contre les courts-circuits est installée en amont de l'interrupteur. Si une telle protection n'est pas installée, utilisez un sectionneur à fusibles Siemens de type VBII, CFS ou MCS.

Renseignements sur les commandes

Interrupteurs montés sur la porte (type rotatif seulement) – Commandez l'ensemble complet « 3LD2 »

Les ensembles complets comprennent l'interrupteur, la poignée et la tige. Certains ensembles de 25 et 32 A sont aussi disponibles avec des blocs de neutre et/ou des contacts auxiliaires installés en usine. Ces accessoires peuvent aussi être commandés sous forme d'ensemble à installer sur le terrain.

Ensembles complets montés sur la porte (actionneur, tige et interrupteur) 600 V c.a. max.^②

Montage sur la tige	Montage à 4 trous	Nombre de pôles	Intensité nominale	Puissance nominale c.a.				
				120 V	240 V		480 V	600 V
Numéro de catalogue ^③	Numéro de catalogue ^③			1Ø	1Ø	3Ø	3Ø	3Ø
—	3LD2003-1TP53 ^①	3	16	1/2	1 ^{1/2}	3	7 ^{1/2}	10
3LD2154-0TK 3LD2154-1TP 3LD2154-1TL 3LD2154-2EP	3LD2103-0TK 3LD2103-1TP 3LD2103-1TL 3LD2103-2EP	3 3 ^① 3 + N 3 + N ^①	25	2	3	7 ^{1/2}	10	15
3LD2254-0TK 3LD2254-1TL	3LD2203-0TK 3LD2203-1TL	3 3 + N	32	2	3	10	20	20
3LD2555-0TK	3LD2504-0TK 3LD2704-0TK 3LD2804-0TK	3 3 3	63 100 125	— — —	10 — —	15 30 40	40 60 75	50 75 100

Ensembles complets 3LD installés à la base (actionneur, tige et interrupteur) 600 V c.a. max.^⑤

Montage de la poignée			Nombre de pôles	Intensité nominale	Puissance nominale c.a.				
Tige (trou central)	4 trous (non annulable)	4 trous (annulable)			120 V	240 V		480 V	600 V
Numéro de catalogue	Numéro de catalogue	Numéro de catalogue		1Ø	1Ø	3Ø	3Ø	3Ø	
—	3LD2013-0TK5	3LD2017-0TK1 3LD2017-1TL1	3 3 + N	16	1/2	1 ^{1/2}	3	7 ^{1/2}	10
3LD2144-0TK5 3LD2144-1TL5	3LD2113-0TK5 3LD2113-1TL5	— —	3 3 + N	25	2	3	7 ^{1/2}	10	15
3LD2244-0TK5 3LD2244-1TL53	3LD2213-0TK5 3LD2213-1TL53	3LD2217-0TK1 3LD2217-1TL1	3 3 + N	32	2	3	10	20	20
3LD2545-0TK5	3LD2514-0TK5	3LD2517-0TK1 3LD2517-1TL1	3 3 + N	63	3	10	15	40	50
—	3LD2714-0TK5	—	3	100	—	—	30	60	75
—	3LD2814-0TK5	—	3	125	—	—	40	75	100
—	3LD2318-0TK1	—	3	160	—	—	40	75	75
—	3LD2418-0TK1	—	3	250	—	—	50	100	75



3LD2254-0TK51

Spécifications de résistance aux courts-circuits

Intensité nominale et type de l'interrupteur	Intensité nominale du fusible côté ligne
--	--

5 kA à fusibles côté ligne de classe H, K ou RK5

25 et 32 A 3LD2	80 A max. à 600 V c.a. max.
63 A 3LD2	175 A max. à 600 V c.a. max.

Remarque : Les interrupteurs 3LD2 possèdent également une intensité nominale de 5 kA à 600 V lorsque protégés par un démarreur de moteur avec une consigne FLA égale ou inférieure à l'intensité nominale de l'interrupteur.

- ① Comprend des contacts auxiliaires (1 NO et 1 NF).
- ② Les poignées sont homologuées IP65 et certifiées CSA pour les applications de type 1, 4X et 12.
- ③ À la fin du numéro de catalogue, ajoutez 51 pour une poignée noire ou 53 pour une poignée rouge et jaune.



3LD2217-0TK13

- ④ Les interrupteurs 3LD2 100-250 A possèdent un pouvoir de coupure nominal de 10 kA lorsque protégés par des fusibles de classe RK5 de 200 A max.
- ⑤ À la fin du numéro de catalogue, ajoutez 1 pour une

poignée noire ou 3 pour une poignée rouge et jaune (sauf 3LD2244-1TL53 et 3LD2213-1TL53). Les poignées sont homologuées IP65 et certifiées CSA pour les applications de type 1, 4X et 12.

Sectionneurs

Compacts sans fusibles — Rotatif et à bascule

Sélection

Accessoires pour les interrupteurs 3LD2 montés à l'avant

Numéro de catalogue	Description	Interrupteurs utilisés avec
3LD9200-5B ^③ 3LD9200-5BF ^③	Contacts aux. : 1 NO, 1 NF Contacts aux. plaqués or : 1 NO et 1 NF	25-125 A 25-125 A
3LD9220-2B 3LD9250-2BA 3LD9280-2B	Bornes neutres/de mise à la terre Bornes neutres/de mise à la terre Bornes neutres/de mise à la terre	25 et 32 A 63 A 100 et 125 A
3LD9220-0B 3LD9250-0BA 3LD9280-0B	4 ^e pôle (avance lors de la mise en marche, retard lors de l'arrêt) 4 ^e pôle (avance lors de la mise en marche, retard lors de l'arrêt) 4 ^e pôle (avance lors de la mise en marche, retard lors de l'arrêt)	25 et 32 A 63 A 100 et 125 A
3LD9224-1B ^① 3LD9284-1B ^① 3LD9224-3B ^① 3LD9284-3B ^①	Poignée noire (mtg. à 4 trous) Poignée noire (mtg. à 4 trous) Poignée rouge/jaune (mtg. à 4 trous) Poignée rouge/jaune (mtg. à 4 trous)	25 et 32 A 63-125 A 25 et 32 A 63-125 A
3LD9224-1D ^① 3LD9284-1D ^① 3LD9224-3D ^① 3LD9284-3D ^①	Poignée noire (mtg. sur tige) ^② Poignée noire (mtg. sur tige) ^② Poignée rouge/jaune (mtg. sur tige) ^② Poignée rouge/jaune (mtg. sur tige) ^②	25 et 32 A 63-125 A 25 et 32 A 63-125 A
3LD9221-2A ^① 3LD9221-0A ^① 3LD9251-0A ^①	Couvercle de borne 1P (ens. de 4) Couvercle de borne 3P (ens. de 4) Couvercle de borne 3P (ens. de 4)	25 et 32 A 25 et 32 A 63 A



3LD9220-2C



3LD9251-0A

Accessoires pour les interrupteurs 3LD2 montés sur la base

3LD9200-5C ^③ 3LD9200-5CF ^③	Contacts aux. : 1 NO, 1 NF Contacts aux. plaqués or : 1 NO et 1 NF	25-250 A 25-250 A
3LD9220-2C 3LD9250-2CA 3LD9280-2C 3LD9240-2C	Bornes neutres/de mise à la terre Bornes neutres/de mise à la terre Bornes neutres/de mise à la terre Bornes neutres/de mise à la terre	25 et 32 A 63 A 100 et 125 A 160 et 250 A
3LD9220-0C 3LD9250-0CA 3LD9280-0C 3LD9240-0C	4 ^e pôle (avance lors de la mise en marche, retard lors de l'arrêt) 4 ^e pôle (avance lors de la mise en marche, retard lors de l'arrêt) 4 ^e pôle (avance lors de la mise en marche, retard lors de l'arrêt) 4 ^e pôle (avance lors de la mise en marche, retard lors de l'arrêt)	25 et 32 A 63 A 100 et 125 A 160 et 250 A
3LD9224-1B ^① 3LD9284-1B ^① 3LD9224-3B ^① 3LD9284-3B ^①	Poignée noire (mtg. à 4 trous, non annulable) Poignée noire (mtg. à 4 trous, non annulable) Poignée rouge/jaune (mtg. à 4 trous, non annulable) Poignée rouge/jaune (mtg. à 4 trous, non annulable)	25 et 32 A 63-125 A 25 et 32 A 63-125 A
3LD9224-1D ^① 3LD9284-1D ^① 3LD9224-3D ^① 3LD9284-3D ^①	Poignée noire (mtg. sur tige) Poignée noire (mtg. sur tige) Poignée rouge/jaune (mtg. sur tige) Poignée rouge/jaune (mtg. sur tige)	25 et 32 A 63-125 A 25 et 32 A 63-125 A
3LD9221-2A ^① 3LD9221-0A ^① 3LD9251-0A ^①	Couvercle de borne 1P (ens. de 4) Couvercle de borne 3P (ens. de 4) Couvercle de borne 3P (ens. de 4)	25 et 32 A 25 et 32 A 63 A

Remarque : La longueur de tige du 3LD2 permet les profondeurs maximales de coffret suivantes de la surface de montage de l'interrupteur jusqu'à l'extérieur du couvercle :

16-32 A, 15,25 po
63-125 A, 15,75 po
160 et 250 A, 23,70 po

① Les poignées et les couvercles de bornes côté ligne sont fournis avec les interrupteurs 3LD2.
② À la fin du numéro de catalogue, ajoutez 1 pour une poignée noire ou 3 pour une poignée rouge et jaune (sauf 3LD2244-1TL53 et 3LD2213-1TL53). Les poignées sont homologuées IP65 et certifiées CSA pour les applications de type 1, 4X et 12.

③ Les contacts auxiliaires s'ouvrent environ 30 ms avant et se ferment environ 3 ms après les contacts de l'interrupteur principal.
Consignes 10 A à 120 V c.a.
6 A à 240 V c.a.
1,4 A à 480 V c.a.

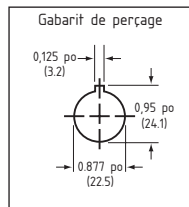
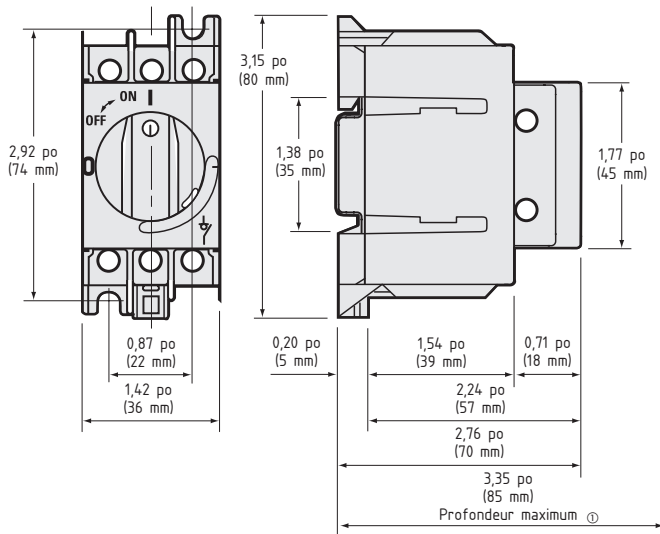
④ Peut être utilisé comme poignée de rechange sur les interrupteurs encastrés 3LD2.

Sectionneurs

Compacts sans fusibles — Rotatif et à bascule

Sélection

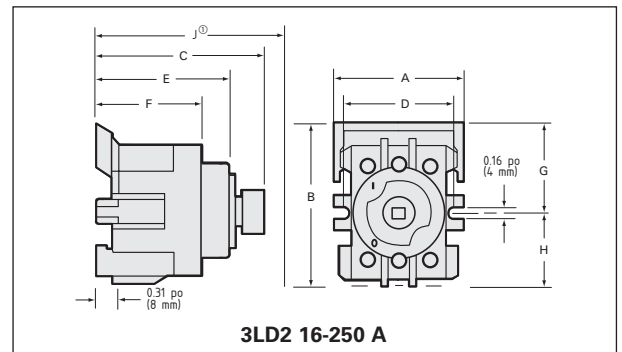
Dessins de dimensions et calibres de fils



Ouverture pour poignée pour 3LD2 monté sur la tige (Configuration à 4 trous)

Dimension J profondeur minimale^①

Interrupteur	Dimension J
3LD2 25 et 32 A, montage sur la tige avant	3,07 (78)
3LD2 63, montage sur la tige avant	3,35 (85)
3LD2 16-32 A, montage avant à 4 trous	2,13 (54)
3LD2 63 A, montage avant à 4 trous	2,48 (63)
3LD2 100 et 125 A, montage avant à 4 trous	2,56 (65)
3LD2 25 et 32 A base avec mont. à arbre Poignée	6,46 (164)
3LD2 25 et 63 A, montage base / tige avec poignée	6,77 (172)
3LD2 16 et 32 A, montage base / 4 trous avec poignée	5,59 (142)
3LD2 25 et 63 A, montage base / 4 trous avec poignée	5,99 (152)
3LD2 100 et 250 A, montage base / 4 trous avec poignée	6,07 (154)



3LD2 16-250 A

Type d'interrupteur	Numéro de catalogue de l'interrupteur	Dimensions - Pouces (mm)							
		A	B	C	D	E	F	G	H
Rotatif, mtg. à l'avant	3LD20 ^②	1,89 (48)	1,97 (50)	1,97 (50)	—	—	—	—	—
Rotatif, mtg. à l'avant	3LD21 et 2 ^②	1,81 (46)	2,17 (55)	1,97 (50)	—	—	—	—	—
Rotatif, mtg. à l'avant	3LD25 ^②	2,36 (60)	2,52 (64)	2,32 (59)	—	—	—	—	—
Rotatif, mtg. à l'avant	3LD27 et 8 ^②	2,40 (61)	3,27 (83)	2,40 (61)	—	—	—	—	—
Rotatif, mtg. à la base	3LD20 ^②	1,89 (48)	1,97 (50)	2,29 (58)	—	—	—	—	—
Rotatif, mtg. à la base	3LD21 et 2 ^②	1,81 (46)	2,17 (55)	2,29 (58)	—	—	—	—	—
Rotatif, mtg. à la base	3LD25 ^②	2,36 (60)	2,52 (64)	2,68 (68)	—	—	—	—	—
Rotatif, mtg. à la base	3LD27 et 8 ^②	2,80 (71)	3,27 (83)	2,76 (70)	—	—	—	—	—
Rotatif, mtg. à la base	3LD23 et 4	4,41 (112)	5,83 (148)	4,10 (104)	—	—	—	—	—

① Profondeur de l'extérieur du couvercle à l'arrière de l'interrupteur.

② Dimensions de la plaque de poignée avant : 3LD 16-32 A—2,64 pouces carrés
3LD 63-125—3,55 pouces carrés

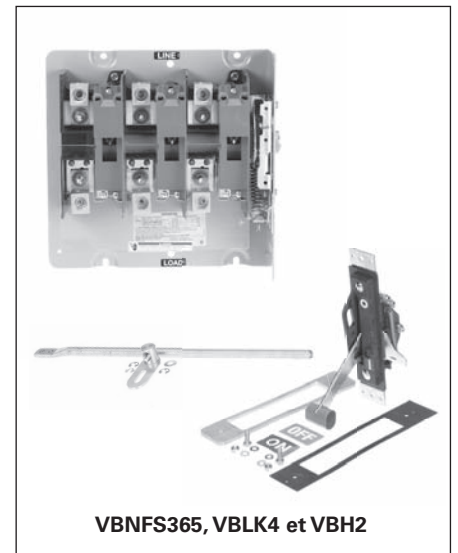
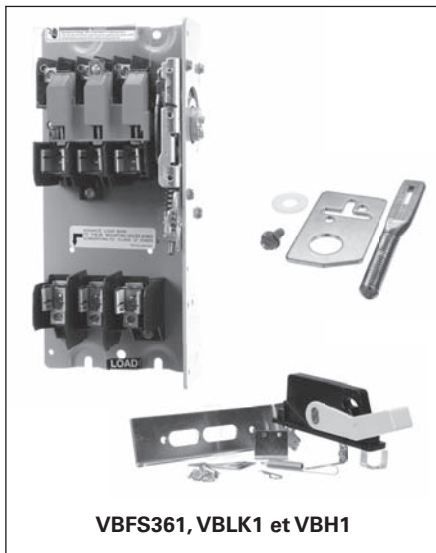
Sectionneurs

Type VBII (30-600 A) avec poignée de commande montée sur bride

Caractéristiques et renseignements sur la commande

Caractéristiques

- 30-600 A, 600 V c.a. et consignes c.c.
- Les interrupteurs de 240 et 600 V c.a. sont reconnus par les UL (dossier n° E121152, Vol. 3) et certifiés par la CSA (dossier n° 154852)
- Interruption à coupure brusque de lame visible
- Les ensembles montés sur le panneau et sur bride facilitent l'installation
- Les interrupteurs montés sur le panneau possèdent une profondeur variable
- Pouvoir de coupure nominal de 10 000 AIC avec fusible de classe H et de 200 000 AIC à fusibles de classe J ou R
- Les poignées montées sur bride et homologuées en tant que type 1, 3R et 12 ou 4X peuvent être cadenassées en position Arrêt avec un maximum de 3 cadenas à moraillon de 5/16 po
- Satisfait aux exigences de la norme UL98 et convient pour utilisation sur les circuits principaux et de dérivation
- Une gamme complète de contacts auxiliaires est disponible
- Pouvoir de coupure et puissance homologués
- Verrouillage de couvercle standard avec toutes les poignées
- Répond aux exigences de la norme NFPA79
- Qualifié pour résister aux séismes — se conforme au Code du bâtiment californien (CBC) 2010 — et au Code international du bâtiment (IBC) — Niveau de conformité SDS = 1,85 g



Renseignements sur les commandes

1. Déterminez les consignes requises (intensité, tension, puissance, présence d'un fusible, NF), le style de montage requis (panneau ou sur bride) et sélectionnez l'interrupteur requis.
2. Pour les interrupteurs montés sur le panneau avec une tige rigide (30-600 A), commandez un interrupteur monté sur le panneau, une poignée de commande montée sur bride et un ensemble de connexion rigide selon la profondeur requise.
3. Pour les interrupteurs montés sur le panneau avec une tige de manœuvre Max-Flex, commandez l'interrupteur monté sur le panneau, l'ensemble d'adaptateur et de poignée Max-Flex et le câble de commande.
4. Sélectionnez des accessoires, au besoin.

Sectionneurs

Type VBII (30-600 A) avec poignée de commande montée sur bride

Sélection

Interrupteurs – pour les applications de 600 V c.a. ou c.c. normales

Intensité nominale de l'interrupteur	Tension nominale c.a. max.	Numéro de catalogue	Puissance nominale, interrupteurs et triphasé ^④						600 volts c.c. (max.) ^④
			240 volts c.a.		480 volts c.a.		600 volts c.a.		
			Std.	Max.	Std.	Max.	Std.	Max.	

Interrupteurs à fusibles montés sur le panneau et à profondeur variable - tripolaires^⑤

30	240	VBFS321	3	7 ^{1/2}	—	—	—	—	— ^①
60	240	VBFS322	7 ^{1/2}	15	—	—	—	—	— ^②
30	600	VBFS361	—	—	5	15	7 ^{1/2}	20	15 ^③
60	600	VBFS362	—	—	15	30	15	50	30 ^③
100	600	VBFS363	—	—	25	60	30	75	50 ^③
200	600	VBFS364	—	—	50	125	60	150	50
400	600	VBFS365	—	—	100	250	125	350	— ^⑥
600	600	VBFS366	—	—	150	400	200	500	— ^⑥

Interrupteurs sans fusibles montés sur le panneau et à profondeur variable - tripolaires^⑤

30	600	VBNS361	—	10	—	20	—	30	15 ^③
60	600	VBNS362	—	20	—	50	—	60	30 ^③
100	600	VBNS363	—	40	—	75	—	100	50 ^③
200	600	VBNS364	—	60	—	125	—	150	50
400	600	VBNS365	—	125	—	250	—	300	— ^⑥
600	600	VBNS366	—	200	—	400	—	500	— ^⑥

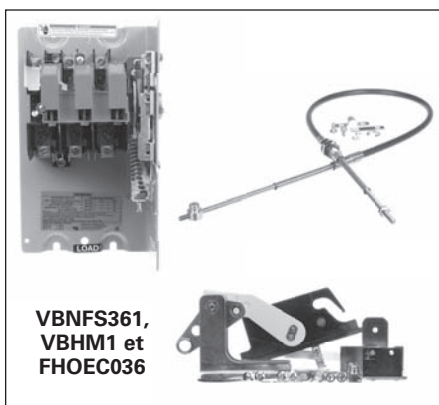
Interrupteurs à fusibles montés sur bride - tripolaires^{⑥⑦}

30	240	VBFS321F	3	7 ^{1/2}	—	—	—	—	— ^①
60	240	VBFS322F	7 ^{1/2}	15	—	—	—	—	— ^②
30	600	VBFS361F	—	—	5	15	7 ^{1/2}	20	15 ^③
60	600	VBFS362F	—	—	15	30	15	50	30 ^③
100	600	VBFS363F	—	—	50	60	30	75	50 ^③
200	600	VBFS364F	—	—	100	125	60	150	50

Interrupteurs sans fusibles montés sur bride - tripolaires^{⑥⑦}

30	600	VBNS361F	—	10	—	20	—	30	15c
60	600	VBNS362F	—	20	—	50	—	60	30c
100	600	VBNS363F	—	40	—	75	—	100	50c
200	600	VBNS364F	—	60	—	125	—	150	50

Remarque : Les interrupteurs à fusibles comprennent des emplacements pour des fusibles de classe H. La base de la charge peut être déplacée à une position perforée pour fusibles de classe J sur tous les interrupteurs de 600 V. Si des fusibles de classe R sont nécessaires, ajoutez un ensemble de mâchoires de classe R.



VBNS361, VBHM1 et FHOEC036

Poignée et ensemble d'adaptateur Max-Flex^{MC}

(Type 1, 12, 3R et 4X) À utiliser avec des interrupteurs de 30-200 A montés sur le panneau et un ensemble de câbles.

Numéro de catalogue	Description de la poignée de commande
---------------------	---------------------------------------

Poignées en plastique

VBHM1	30-200 A type 1, 3R, 12 et 4X
-------	-------------------------------

Poignées métalliques

VBHM2	30-200 A type 1, 3R et 12
VBHM2X	30-200 A type 4X

Trousse de câbles

Pour utilisation avec des interrupteurs montés sur le panneau, poignée Max-Flex et ensemble d'adaptateur.

Numéro de catalogue	Description
FHOEC036	Câble de commande de 36 po
FHOEC048	Câble de commande de 48 po

④ Puissance nominale 5 HP à 250 V c.c.
⑤ Puissance nominale 10 HP à 250 V c.c.

⑥ La puissance nominale 600 V c.c. indiquée nécessite 2 pôles connectés en série.

⑦ Std. - s'applique lorsque des fusibles à action non différée sont installés.
Max. - s'applique lorsque des fusibles à fusion lente sont installés.

⑧ Comprend la base de ligne, la base de charge, le mécanisme de fonctionnement, ainsi que les cosses de ligne

et de charge. Pour commander une poignée de commande et des trousseaux de raccordement, servez-vous des tableaux aux pages 4-7 ou 4-8.

⑨ Pour la poignée métallique, veuillez ajouter la lettre M à la fin du numéro de catalogue.

Sectionneurs

Type VBII (30-600 A) avec poignée de commande montée sur bride *Sélection et accessoires*

Poignées de commande montées sur bride

Pour utilisation avec les interrupteurs montés sur le panneau. Les interrupteurs montés sur bride comprennent une poignée en plastique comme équipement standard

Numéro de catalogue	Description de la poignée de commande
---------------------	---------------------------------------

Poignées en plastique

VBH1	30-200 A type 1, 3R et 12
VBH14X	30-200 A type 4X

Poignées métalliques

VBH112	30-200 A type 1, 3R et 12
VBH14	30-200 A type 4X
VBH2	400 A type 1 et 12
VBH2R	400 et 600 A type 1, 3R et 12
VBH24X	400 et 600 A type 4X



Ensemble de mâchoires de classe R

Ces ensembles empêchent l'installation de fusibles de classes H et K (un ensemble requis par interrupteur).

Ensembles de mâchoires de classe R

Numéro de catalogue	Description
HR21	Ensemble 30 A, 240 V (HD seulement)
HR612	Ensemble de 30 A, 600 V / 60 A, 240 V
HR62	Ensemble 60 A, 600 V
HR63	Ensemble 100 A
HR64	Ensemble 200 A
HR656	Ensemble 400 A/600 A

Ensembles de loquet de porte interne

Pour utilisation avec les coffrets avec barre de loquet montée sur la porte. Requis lorsqu'un interrupteur monté sur bride est utilisé dans un coffret Hoffmann ou Rittal fourni avec une ouverture.

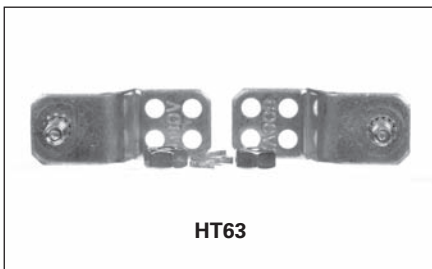
Numéro de catalogue	Description
DKR2	2 points (pour les coffrets d'une hauteur de moins de 40 po)
DKR3	3 points (pour utilisation avec les coffrets d'une hauteur de 40 po ou plus)

▲ Construction sur mesure. Compter de 6 à 8 semaines pour la livraison.

Trousses de raccordement rigide

Pour utilisation avec les interrupteurs montés sur le panneau. Non nécessaire pour les interrupteurs montés sur bride.

Numéro de catalogue	Intensité nominale de l'interrupteur	Profondeur du coffret ^①	
		Min.	Max.
VBLK1	30-200	6,94 ^②	6,94 [?]
VBLK2	30-200	6,94 ^②	19,0
VBLK3	400 et 600	9,00	8,75
VBLK4	400 et 600	9,00	19,0



Ensembles d'adaptateur de fusible de classe T

Tous les interrupteurs à fusibles de 100 à 600 A peuvent être convertis sur le terrain afin de prendre en charge les fusibles de classe T. Les interrupteurs de 400 à 600 A peuvent être convertis sur le terrain afin de prendre en charge les fusibles de classe T en déplaçant la base de la charge à une position perforée du fusible T.

Ensembles adaptateur de fusible de classe T^③

Numéro de catalogue	Description
HT23	Ensemble 100 A, 240 V
HT63	Ensemble 100 A, 600 V
HT24	Ensemble 200 A, 240 V
HT64▲	Ensemble 200 A, 600 V

Emplacements pour fusible de classe J

Les interrupteurs à usage intensif à fusibles de 30 à 600 A, 600 V sont convertibles sur le terrain afin de prendre en charge des fusibles de classe J en déplaçant la base de la charge à une position perforée de fusible J.

Ensembles de fenêtre (type 1, 12, 3R et 4x)

Permet de voir les lames visibles et les fusibles indicateurs jusqu'à 200 A.

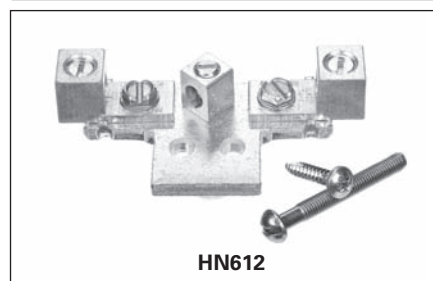
Numéro de catalogue	Description
VBWK1	Ensemble de fenêtre 30 A
VBWK2	Ensemble de fenêtre 60 et 100 A
VBWK3	Ensemble de fenêtre 200 et 600 A

① Dimensions (min. et max.) du plateau de montage du coffret jusqu'à la surface extérieure de la bride de montage de la poignée du coffret.

NOUVEAU Connecteurs rapides

Ces connecteurs offrent une capacité de prise de puissance en deux points et sont généralement utilisés sur deux pôles du côté ligne lorsqu'il est nécessaire de conserver l'alimentation de commande quand l'interrupteur est en position ARRÊT. Ils comprennent un support pour l'installation d'une borne de connexion rapide standard de ¼ po. Installation côté ligne ou charge. Les interrupteurs VBII de 30 A sont assortis de cosses pour accepter deux (2) conducteurs par pôle par défaut, ainsi l'ensemble de 30 A pas requis.

Numéro de catalogue	Description
HCO62	Ens. connexion rapide 2 fils 60 A
HCO63	Ens. connexion rapide 2 fils 100 A
HCO64	Ens. connexion rapide 2 fils 200 A



Ensembles de conducteur neutre

Les ensembles de conducteur neutre standard peuvent être installés dans les interrupteurs de 30 à 100 A sur le terrain.

Ensembles de conducteur neutre

Intensité nominale de l'interrupteur	Numéro de catalogue de l'ensemble
30 A 600 V, 60 A 240 V	HNC612
60 A, 600 V et 100 A	HNC623

Ensembles de conducteur neutre à 200 %

Des conducteurs neutres à 200 % homologués CSA sont disponibles pour les interrupteurs robustes de 60 et 100 A. Ils sont généralement utilisés avec des transformateurs non linéaires ou lorsqu'une augmentation du courant admissible dans le conducteur neutre/d'espace pour les cosses est requise.

Ensembles de conducteur neutre à 200 %

Intensité nominale de l'interrupteur	Numéro de catalogue de l'ensemble	Calibre de fils de cosses de ligne et de charge (Cu/Al)
60 et 100 A	HNC263	(2) 14-1/0 AWG

② 7,12 pour les interrupteurs de 200 A.
③ Un ensemble requis pour chaque pôle.

Sectionneurs

Type VBII (30-600 A) avec poignée de commande montée sur bride

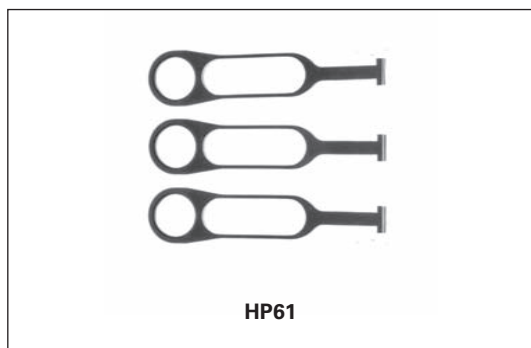
Accessoires



HA161234



HA261234



HP61



HLC612



HSK61

▲ Construction sur mesure. Compter de 6 à 8 semaines pour la livraison.

Contacts auxiliaires

Les contacts auxiliaires sont disponibles en 2 configurations : 1 normalement ouvert (NO) et 1 normalement fermé (NF) ou 2 normalement ouverts et 2 normalement fermés. Siemens offre un interrupteur auxiliaire pour PLC (30-200 A) qui possède une très faible résistance, ce qui convient aux faibles tensions et aux courants typiques des circuits de PLC. Tous les contacts auxiliaires se ferment après ou s'ouvrent avant les contacts de l'interrupteur principal.

Intensité nominale de l'interrupteur	Numéro de catalogue de l'interrupteur aux.	Intensité nominale de l'ensemble			Puissance nominale de l'ensemble		
		125 V c.a.	250 V c.a.	28 V c.c.	125 V c.a.	250 V c.a.	28 V c.a.
		Max.	Max.	Max.	Max.	Max.	Max.

Avec contacts isolés - 1 NO et 1 NF

Intensité nominale de l'interrupteur	Numéro de catalogue de l'interrupteur aux.	125 V c.a.	250 V c.a.	28 V c.c.	125 V c.a.	250 V c.a.	28 V c.a.
30-200	HA161234	10	10	—	12	3/4	—
400-600	HA165678	10	10	—	12	34	—

Avec 2 contacts isolés NO et 2 NF

Intensité nominale de l'interrupteur	Numéro de catalogue de l'interrupteur aux.	125 V c.a.	250 V c.a.	28 V c.c.	125 V c.a.	250 V c.a.	28 V c.a.
30-200	HA261234	10	10	7	12	34	—
400-600	HA265678	10	10	7	12	34	—

Type PLC à faible intensité avec contacts plaqués or : 1 NO et 1 NF

Intensité nominale de l'interrupteur	Numéro de catalogue de l'interrupteur aux.	125 V c.a.	250 V c.a.	28 V c.c.	125 V c.a.	250 V c.a.	28 V c.a.
30-200	HA361234	10	10	—	12	34	—
400-600	HA365678	10	10	—	1/2	3/4	—

Ensembles d'arrache fusible

Les ensembles d'arrache fusible peuvent être installés sur le terrain dans les interrupteurs à usage intensif de type VBII de 30 à 100 A (un ensemble requis pour chaque interrupteur tripolaire).

Intensité nominale de l'interrupteur	Numéro de catalogue de l'ensemble d'arrache fusible
030	HP61
060	HP62▲
100	HP63▲

Ensembles de cosses en cuivre

Tous les interrupteurs sont homologués par la CSA pour prendre en charge les ensembles de cosse en cuivre installés sur le terrain.

Intensité nominale de l'interrupteur	N° de l'ensemble de cosses en cuivre	Description
30-60	HLC612	(9) cosses/ens. 14-4 AWG Cu
100	HLC63▲	(9) cosses/ens. 14-1/0 AWG Cu
200	HLC64▲	(9) cosses/ens. 6 AWG-300 Kcmil Cu
400-600 A	HLC65678	(1) cosse/ens. 1/0 AWG-600 Kcmil Cu

Ensembles de bornes de mise à la terre

Des ensembles de bornes de mise à la terre d'équipement sont disponibles pour tous les interrupteurs.

Intensité nominale de l'interrupteur	Numéro de catalogue	Nombre de bornes	Calibre de fils par borne (Cu/Al)
30-200	HG61234	2	14-4 AWG
400 et 600	HG656	4	6 AWG-250 Kcmil

NOUVEAU

Ensembles d'écran interne (pour interrupteurs à fusibles)

Les ensembles comportent un « blindage » qui protège l'interrupteur VBII et une porte en plastique transparent qui empêche le contact accidentel avec des pièces sous tension. L'écran comporte des orifices d'inspection et permet le remplacement des fusibles sans enlever l'ensemble.

Intensité nominale de l'interrupteur	Numéro de catalogue d'ensemble d'écran
30 A	HSK61
60-100 A	HSK623
200 A	HSK64

Sectionneurs

Type VBII (30-600 A) avec poignée de commande montée sur bride

Sélection

Cosses

Les interrupteurs de 30 et 60 A peuvent être utilisés avec des conducteurs qui peuvent admettre des températures nominales de 60 ou 75 °C. Ceux de 100-600 A exigent des conducteurs qui peuvent admettre 75 °C. Tous les interrupteurs sont livrés avec des cosses de ligne et de charge installés en usine.

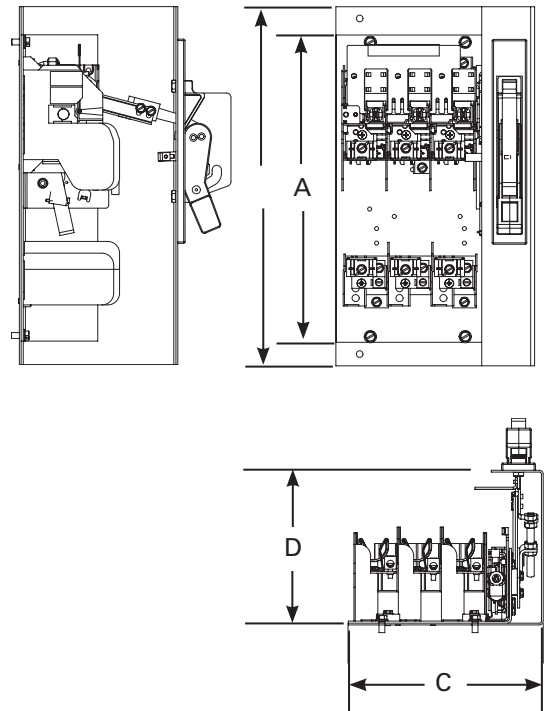
Plage de calibre de câbles (ligne, charge et neutre standard)

Intensité nominale de l'interrupteur	Gamme de cosse de fil
30	14-2 AWG (Cu/Al)
60	14-2 AWG (Cu/Al)
100	14-1/0 AWG (Cu/Al)
200	6 AWG-300 Kcmil (Cu/Al)
400	(1) 1/0 AWG-750 Kcmil (Cu/Al) ou (2) 1/0 AWG-250 Kcmil (Cu/Al)
600	(2) 1/0 AWG-750 Kcmil (Cu/Al) ou (4) 1/0 AWG-250 Kcmil (Cu/Al)

Dimensions approximatives

Le support de montage avec poignée installée n'est fourni qu'avec les interrupteurs montés sur bride. Tous les interrupteurs montés sur le panneau possèdent un plateau de montage en forme de « L » avec une base de ligne, une base de charge (si à fusibles) et un mécanisme installé.

Numéro de catalogue	Dimensions				
	A	B	C ^①	D (min)	D (max)
À fusibles, monté sur le panneau					
VBFS321	11,88	S. O.	7,47	6,94	19
VBFS322	13,12		8,5	6,94	19
VBFS361	11,88		7,47	6,94	19
VBFS362	13,12		8,5	6,94	19
VBFS363	13,12		8,5	6,94	19
VBFS364	17		12,33	7,12	19
VBFS365	26,25		16,5	8,63	19
VBFS366	26,25		16,5	8,63	19
Sans fusibles, monté sur le panneau					
VBNFS361	9,79	S. O.	7,47	6,94	19
VBNFS362	9,79		8,5	6,94	19
VBNFS363	9,79		8,5	6,94	19
VBNFS364	10,77		12,33	7,12	19
VBNFS365	13		16,5	8,63	19
VBNFS366	13		16,5	8,63	19
À fusibles, monté sur bride					
VBFS321F	11,88	14,08	7,47	7,27	S. O.
VBFS322F	13,12	15,83	8,85	7,27	
VBFS361F	11,88	14,08	7,47	7,27	
VBFS362F	13,12	15,83	8,85	7,27	
VBFS363F	13,12	15,83	8,85	7,27	
VBFS364F	17	18,20	12,68	7,57	
Sans fusibles, monté sur bride					
VBNFS361F	9,79	11,78	7,47	7,27	S. O.
VBNFS362F	9,79	11,78	8,85	7,27	
VBNFS363F	9,79	11,78	8,85	7,27	
VBNFS364F	10,77	11,97	12,68	7,57	



① La dimension C pour les interrupteurs montés sur le panneau indique la largeur minimum entre le côté gauche du panneau de montage de l'interrupteur et la surface intérieure droite du coffret.

Sectionneurs

Type MCS (30-200 A) — Interrupteurs, ensemble avec et sans fusibles

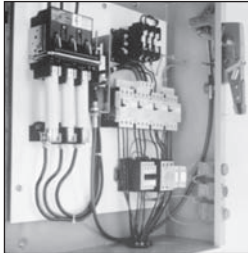
Sélection

Caractéristiques

- Interrupteurs 30, 60, 100 et 200 A
- Reconnus par les UL (dossier n° E121152 vol. 1 et 2) et certifiés par la CSA (dossier n° 84625)
- Montage simple— avec interrupteur intégré et mécanisme décentré

- Pouvoir de coupure et puissance consignés
- Compact
- Contacts à lame visible
- Construction robuste — avec un courant de court-circuit consigné de 10 000 A avec un fusible de classe H ou 200 000 A à 600 V c.a. maximum, si utilisé avec des fusibles de classe R ou J

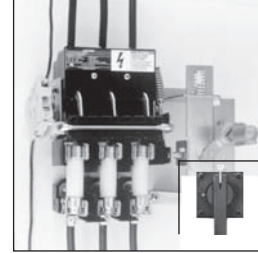
- Offert avec trois options de disposition de la poignée de commande, permettant une installation souple de l'interrupteur
- Contacts auxiliaires installables sur le terrain
- Configurations de classe de fusible flexible
- Les poignées montées sur bride satisfont aux exigences de la norme NFPA79



Sectionneur de type MCS avec poignée de commande Max-Flex^{MC}



Sectionneur de type MCS avec poignée montée sur bride et profondeur fixe



Sectionneur de type MCS avec poignée rotative

Renseignements sur les commandes

1. Sélectionnez la taille d'interrupteur de base dont vous avez besoin (30, 60, 100 ou 200 ampères).
2. Assurez-vous que l'interrupteur sélectionné convient à la puissance nominale maximale requise pour votre application. Le suffixe « L » (gauche) ou

« R » (droit) du numéro de catalogue de l'interrupteur indique que le mécanisme d'entraînement est à gauche ou à droite.

3. Choisissez un ensemble avec ou sans fusibles dans le tableau ci-dessous.
4. Consultez les « Dimensions minimales »

à la page 5-12 pour connaître les exigences d'espace d'installation.

5. Dans la liste des poignées de commande, sélectionnez le type qui convient le mieux à votre application. Vous pouvez les choisir à la page suivante.

Interrupteurs de base

Intensité nominale de l'interrupteur	Tension nominale max.	Numéro de catalogue droite	Numéro de catalogue gauche	Puissance nominale max., triphasé ^①						250 V (max.) ^②
				240 V c.a.		480 V c.a.		600 V c.a.		
				Fusible standard	Fusible à fusion lente	Fusible standard	Fusible à fusion lente	Fusible standard	Fusible à fusion lente	
30	600	MCS603R	MCS603L	3	7 ^{1/2}	5	15	7 ^{1/2}	20	15
60	600	MCS606R	MCS606L	7 ^{1/2}	15	15	30	15	50	10
100	600	MCS610R	MCS610L▲	15	30	25	60	30	75	20
200	600	MCS620R	MCS620L▲	25	60	50	125	60	150	40

Ensemble avec et sans fusibles (comprend la base de charge et les mâchoires charge et ligne)^①

Intensité nominale de l'interrupteur de base	Numéro de catalogue de l'interrupteur	Description de l'ensemble	Ensembles sans fusibles		Pour classe H	Pour classe J	Pour classe R	Calibre de fil pour la cosse
			Standard	Cu seulement ^②	Numéro de catalogue ^①	Numéro de catalogue ^①	Numéro de catalogue ^①	
			Numéro de catalogue	Numéro de catalogue				
30	MCS603R ou MCS603L	Sans fusibles	TMK606	—	—	—	—	14 à 4 AWG Cu/AI
		30 A, 250 V	—	—	FCK203▲	—	FCK203	
		30 A, 600 V	—	—	FCK206	FCJK603	FCK206	
		60 A, 250 V	—	—	FCK206	—	FCK206	
60	MCS606R ou MCS606L	Sans fusibles	TMK606	—	—	—	—	14 à 4 AWG Cu/AI
		60 A, 250 V	—	—	FCK206	—	FCK206	
		60 A, 600 V	—	—	FCK606	FCJK606	FCK606	
		100 A, 250 V	—	—	OFCK661▲	OFCK661▲	OFCK661▲	
100	MCS610R ou MCS610L	Sans fusibles	TMK610	TMK610C	—	—	—	14 à 2/0 AWG Cu/AI
		100 A, 250 V	—	—	FCK610	FCJK610	FCK610	
		100 A, 600 V	—	—	FCK610	FCJK610	FCK610	
		200 A, 250 V	—	—	OFCK620	OFCK620	OFCK620	
200	MCS620R ou MCS620L	Sans fusibles	TMK620	TMK620C▲	—	—	—	6 à 300 kcmil Cu/AI
		200 A, 250 V	—	—	FCK620	FCJK620	FCK620	
		200 A, 600 V	—	—	FCK620	FCJK620	FCK620	
		—	—	—	—	—	—	

▲ Construction sur mesure. Compter de 6 à 8 semaines pour la livraison.

① Pour les connecteurs « cuivre seulement », voici la manière de commander :

À fusibles—commandez un interrupteur standard, un

ensemble de fusible standard et un ensemble cuivre seulement sans fusibles.

Sans fusibles—commandez un interrupteur standard et un ensemble cuivre seulement sans fusibles.

② Comprend les cosses de ligne et de charge.

③ Pour les fusibles de classe R, commandez l'ensemble de

classe H dans ce tableau et un ensemble de conversion de classe R à la page suivante.

④ La puissance nominale pour les fusibles à fusion lente et pour 250 V c.c. s'appliquent aussi aux interrupteurs sans fusibles.

Sectionneurs

Type MCS (30-200 A)

Accessoires

Ensembles d'interrupteur auxiliaire

Numéro de catalogue de l'interrupteur	Organisation des contacts	
	1 NO /1 NF Numéro de catalogue	2 NO /2 NF Numéro de catalogue
MCS603R	MCSAKR136	MCSAKR236
MCS603L	MCSAKL136	MCSAKL236▲
MCS606R	MCSAKR136	MCSAKR236
MCS606L	MCSAKL136	MCSAKL236▲
MCS610R	MCSAK116	MCSAK216
MCS610L	MCSAK116	MCSAK216
MCS620R	MCSAK126	MCSAK226
MCS620L	MCSAK126	MCSAK226

Ensemble de conversion de fusible de classe R

Consigne de mâchoires	Numéro de catalogue
100 A, 600 V	SSRK33
200 A, 600 V	SSRK34

Ensemble d'extracteur de fusible

Numéro de catalogue de l'interrupteur	Ensemble d'extracteur de fusible Numéro de catalogue
MCS610	FE100▲
MCS620	FE200▲

Poignée de commande

Profondeur fixe, montage sur bride, types 1, 3, 3R, 12①⑥

Numéro de catalogue de l'interrupteur	Mécanisme de poignée complet	Poignée seulement	Manœuvre de l'interrupteur seulement
	Numéro de catalogue	Numéro de catalogue	Numéro de catalogue
MCS603R	FDFS06R	FDH10	FDS06R
MCS603L	FDFS06L	FDH10	FDS06L
MCS606R	FDFS06R	FDH10	FDS06R
MCS606L	FDFS06L	FDH10	FDS06L
MCS610R	FDFS06R	FDH10	FDS06R
MCS610L	FDFS06L	FDH10	FDS06L
MCS620R	FDFS20R	FDH20	FDS20R
MCS620L	FDFS20L	FDH20	FDS20L

Max-Flex^{MC} monté sur bride à profondeur variable, types 1, 3, 3R, 12②

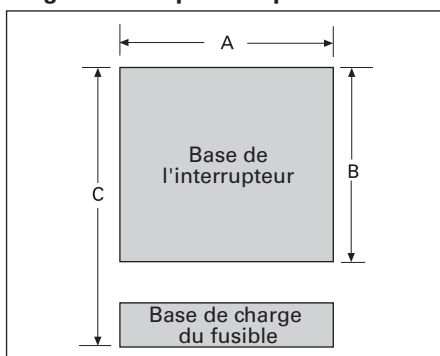
Numéro de catalogue de l'interrupteur	Mécanisme de poignée complet	Poignée seulement	Manœuvre de l'interrupteur seulement	Câble seulement③
	Numéro de catalogue	Numéro de catalogue	Numéro de catalogue	Numéro de catalogue
MCS603R	FHOS06036R	FHOHS	FHOS06R	FHOEC036
MCS603L	FHOS06036L	FHOHS	FHOS06L	FHOEC036
MCS606R	FHOS06036R	FHOHS	FHOS06R	FHOEC036
MCS606L	FHOS06036L	FHOHS	FHOS06L	FHOEC036
MCS610R	FHOS06036R	FHOHS	FHOS06R	FHOEC036
MCS610L	FHOS06036L	FHOHS	FHOS06L	FHOEC036
MCS620R	FHOS20036R	FHOHS	FHOS20R	FHOJC036
MCS620L	FHOS20036L	FHOHS	FHOS20L	FHOJC036

Rotatif, à profondeur variable, installé au travers de la porte, types 1, 12④⑤

Profondeur variable				Tige seulement, profondeur variable
MCS603R	CRHOS06VD	CRHOH	RHOS06	RHOSVD
MCS606R	CRHOS06VD	CRHOH	RHOS06	RHOSVD
MCS610R	CRHOS06VD	CRHOH	RHOS06	RHOSVD
MCS620R	CRHOS20VD	RHOH	RHOS20	RHOSVD

Exigences d'espace de panneau pour le sectionneur MCS

Exigences d'espace du panneau



Dimensions minimales (pouces*)

Numéro de catalogue de l'interrupteur	Taille	« A » « B » « C »			Classes de fusible
		« A »	« B »	« C »	
MCS603	30 A/240 V	6,13	5,52	8,11	H, K, R
	30 A/600 V	6,13	5,52	10,11	H, K, R
	30 A/600 V	6,13	5,52	8,48	J
MCS606	60 A/240 V	6,13	5,52	7,86	H, K, R
	60 A/600 V	6,13	5,52	10,38	H, K, R
	60 A/600 V	6,13	5,52	8,35	J
MCS610	100 A/240 V	7,38	7,59	11,85	H, K, R
	100 A/600 V	7,38	7,59	13,85	H, K, R
	100 A/600 V	7,38	7,59	10,6	J
MCS620	200 A/240 V	9,17	9,00	14,7	H, K, R
	200 A/600 V	9,17	9,00	17,2	H, K, R
	200 A/600 V	9,17	9,00	13,32	J

« A » – La dimension est mesurée à partir de chaque croisillon.

« B » – La dimension est mesurée de la barrière côté charge à la barrière côté ligne.

« C » – La dimension est mesurée de la borne côté ligne de l'interrupteur à la borne côté charge de la base de charge du fusible.

▲ Construction sur mesure. Compter de 6 à 8 semaines pour la livraison.

① Pour les applications de type 4 et 4X, ne commandez que la poignée
Numéro de catalogue
100 A - FDH104 200 A - FDH204

⑥ Pour les applications de type 4 et 4X, ne commandez que la poignée
Numéro de catalogue FHOHS4

③ La longueur standard du câble est de 36 pouces. Voici les autres longueurs disponibles :

Long.	A	N° de cat.
48 po	30-100	FHOEC048
60 po	30-100	FHOEC060
48 po	200	FHOJC048
60 po	200	FHOJC060

④ Pour les applications de type 4 et 4X, ne commandez que la poignée
Numéro de catalogue RHOH4

⑤ Pour les applications de type 3 et 3R, ne commandez que la poignée

Numéro de catalogue RHOH
⑥ Profondeur min. du coffret entre le panneau de montage et les surfaces de montage de poignée :
30-100 A 6,44 pouces
200 A 10,93 pouces

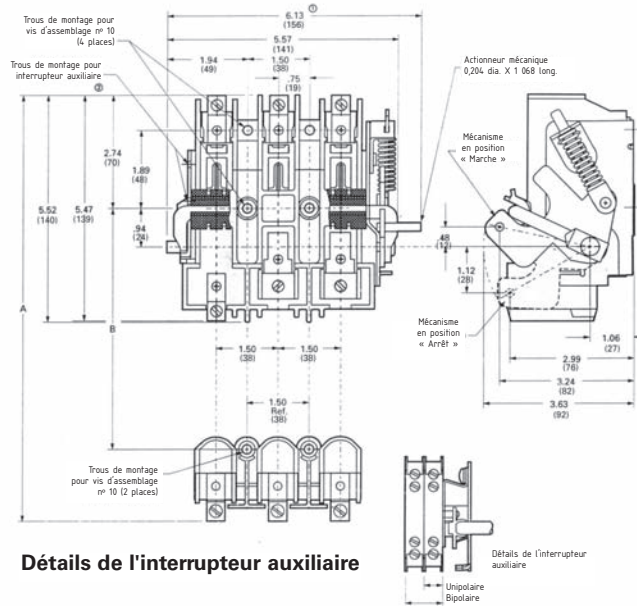
* Pour convertir les pouces en millimètres, multipliez les pouces par 25,4.

Sectionneurs

Sectionneur de moteur

Sélection

Dessin de contour du mécanisme d'interrupteur de 30/60 A



Détails de l'interrupteur auxiliaire

Données dimensionnelles des applications à fusibles - pouces (mm)

Interrupteurs de base Numéro de catalogue	Taille	A	B	Classe de fusible
MCS603	30 A/240 V	8,11 (206)	3,63 (92)	H, K, R
	30 A/600 V	10,11 (257)	5,63 (143)	H, K, R
	30 A/600 V	8,48 (215)	4,00 (102)	J
MCS606	60 A/240 V	7,86 (200)	3,38 (86)	H, K, R
	60 A/600 V	10,36 (263)	5,88 (149)	H, K, R
	60 A/600 V	8,36 (212)	3,88 (99)	J

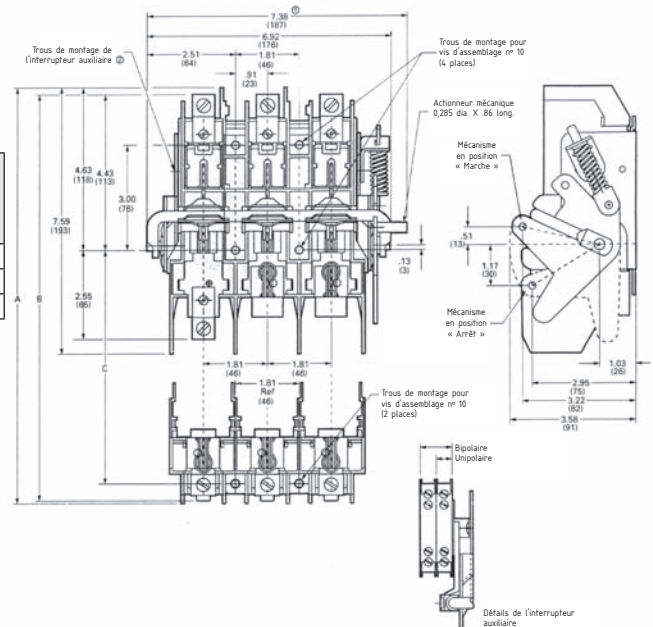
- ① Largeur totale avec un interrupteur auxiliaire
Unipolaire - 7,56 po (192)
Bipolaire - 7,63 po (194)
- ② L'interrupteur auxiliaire s'installe du côté opposé du mécanisme.

Dessin de contour du mécanisme d'interrupteur de 100 A

Données dimensionnelles des applications à fusibles - pouces (mm)

Interrupteurs de base Numéro de catalogue	Taille	A	B	C	Classe de fusible
MCS610	100 A/240 V	11,85 (301)	11,41 (290)	6,66 (169)	H, K, R
	100 A/600 V	13,85 (352)	13,41 (341)	8,66 (220)	H, K, R
	100 A/600 V	10,60 (296)	10,16 (258)	5,41 (137)	J

- ① Largeur totale avec un interrupteur auxiliaire
Unipolaire - 7,56 po (192)
Bipolaire - 8,01 po (203)
- ② L'interrupteur auxiliaire s'installe du côté opposé du mécanisme.



Sectionneurs

Sectionneur de moteur

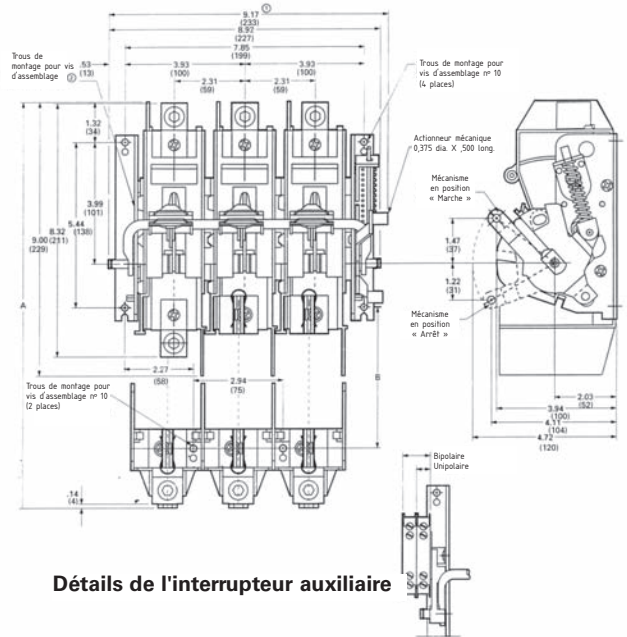
Sélection

Dessin de contour du mécanisme d'interrupteur de 200A

Données dimensionnelles des applications à fusibles - pouces (mm)

Interrupteurs de base Numéro de catalogue	Taille	A	B	Classe de fusible
MCS620	200 A/240 V	14,70 (373)	6,00 (152)	H, K, R
	200 A/600 V	17,20 (437)	8,50 (216)	H, K, R
	200 A/600 V	13,32 (338)	4,62 (117)	J

- ① Largeur totale avec un interrupteur auxiliaire
Unipolaire - 9,30 po (236)
Bipolaire - 9,75 po (248)
- ② L'interrupteur auxiliaire s'installe du côté opposé du mécanisme.

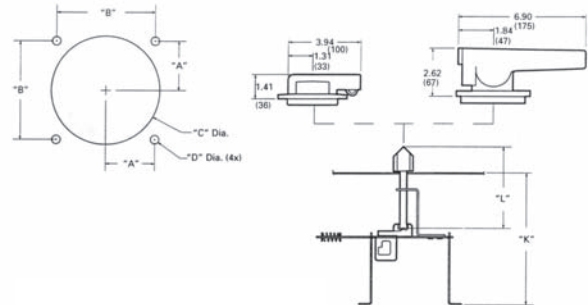


Détails de l'interrupteur auxiliaire

Mécanisme d'actionnement de poignée rotatif

Dimensions - Pouces (mm)

Numéro de catalogue	A	B	C	D
CRHOH	1,18 (30)	2,36 (60)	3,00 (76)	0,175 (4)
RHOH	1,59 (40)	3,18 (81)	3,50 (89)	0,281 (7)

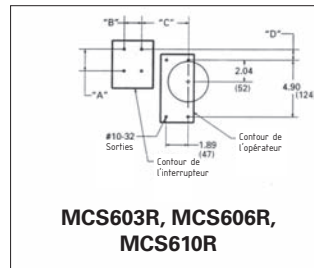


Dimensions - Pouces (mm)

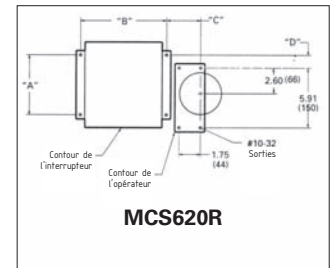
Numéro de catalogue :		CRHOS06	CRHOS20	RHOS06	RHOS20
Profondeur du coffret (K)	Min.	5,42 (138)	6,17 (157)	4,75 (121)	5,50 (140)
	Max.	15,73 (400)	16,28 (414)	16,30 (419)	16,85 (428)
Longueur de la tige (L)		K-2,77 (70)	K-3,42 (87)	K-2,25 (57)	K-2,90 (74)

Dimensions - Pouces (mm)

Numéro de catalogue	A	B	C	D
MCS603R, MCS606R	1,89 (48)	1,50 (38)	4,03 (102)	1,10 (28)
MCS610R	3,00 (76)	1,81 (46)	4,37 (111)	1,17 (30)
MCS620R	5,44 (138)	7,85 (199)	2,53 (64)	1,41 (36)



MCS603R, MCS606R,
MCS610R



MCS620R

Sectionneurs

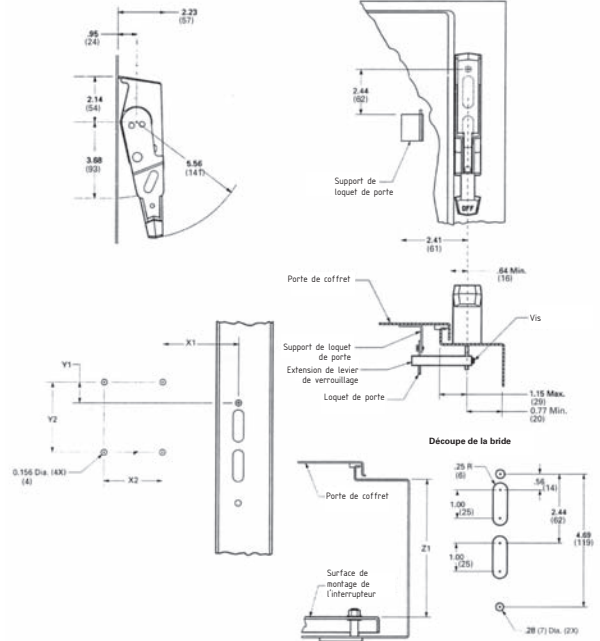
Sectionneur de moteur

Poignée de commande à profondeur fixe

Sélection

Dimensions - Pouces (mm)

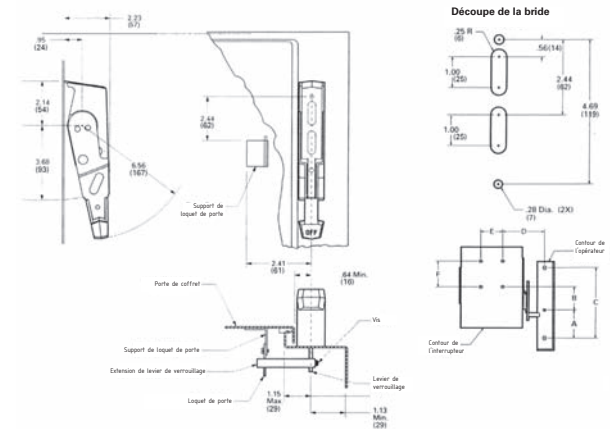
Numéro de catalogue	X1	X2	Y1	Y2	Z1
MCS603, MCS606	3,52 (89)	1,50 (38)	0,00 (0)	1,89 (48)	6,44 (164)
MCS610	3,91 (99)	1,81 (46)	0,13 (3)	3,00 (76)	6,44 (164)
MCS620	1,51 (38)	7,86 (200)	0,38 (10)	5,44 (138)	10,93 (278)



Poignée de commande à profondeur variable Max Flex^{MC}

Dimensions - Pouces (mm)

Numéro de catalogue	A	B	C	D	E	F
MCS603, MCS606	2,00 (51)	1,69 (43)	5,10 (130)	2,88 (73)	1,50 (38)	1,89 (48)
MCS610	2,00 (51)	0,82 (21)	5,10 (130)	3,21 (82)	1,81 (46)	3,00 (76)
MCS620	2,50 (64)	-1,00 (-25)	5,50 (140)	1,00 (25)	7,86 (200)	5,44 (138)

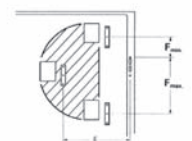


Dimension « E » maximale^①

Interrupteur Numéro de catalogue	Numéro de catalogue du câble	Profondeur du coffret en pouces (mm)						
		8	10	12	16	18	20	24
MCS603, MCS606	FHOEC036	16,0 (406)	13,0 (330)	13,5 (343)	8,0 (203)	—	—	—
MCS610	FHOEC048	26,0 (660)	26,0 (660)	26,0 (660)	23,0 (584)	21,0 (533)	18,0 (457)	17,0 (432)
MCS620	FHOJC036	15,0 (381)	12,0 (305)	12,5 (318)	7,0 (178)	—	—	—
	FHOJC048	25,0 (635)	25,0 (635)	25,0 (635)	22,0 (559)	20,0 (508)	17,0 (432)	16,0 (406)

Profondeur du coffret en pouces (mm)	Câble de 36 po		Câble de 48 po	
	Fmin.	Fmax.	Fmin.	Fmax.
8 (203)	7,0 (178)	14,5 (368)	16,1 (409)	23,9 (607)
10 (254)	5,5 (140)	13,1 (333)	16,0 (406)	23,6 (599)
12 (305)	5,0 (127)	12,0 (305)	15,9 (404)	22,8 (579)
16 (406)	4,0 (102)	9,4 (239)	14,7 (373)	22,0 (559)
18 (457)	—	—	14,6 (371)	21,9 (556)
20 (508)	—	—	13,3 (338)	19,9 (505)
24 (610)	—	—	12,0 (305)	16,9 (429)

^①Dimension « E » maximale seulement si F max.
= 4,6 po (117)



Sectionneurs

Interrupteurs à fusibles compacts de type CFS

Caractéristiques

- Intensité nominale de 30 à 800 A
- Homologué UL en vertu du dossier n° E121152 et certifié CSA en vertu du dossier n° 222227
- Poignées montées sur la porte avec verrouillage de couvercle désactivable
- Répond aux exigences UL/SA pour les applications de circuit principal et de dérivation
- Taille compacte
- 100 kA à fusibles de classe CC ou 200 kA à fusibles de classe J
- Pouvoir de coupure et puissance homologués
- Mécanisme à fermeture et à coupures brusques
- Toutes les poignées peuvent être cadenassées en position Arrêt avec un maximum de 3 cadenas à moraillon de 5/16 po



Caractéristiques et renseignements sur la commande

- Les modèles **CFS361C5**, **CFS361J5** et **CNFS361** peuvent être montés sur un rail DIN et actionnés par l'avant ou le côté, avec des poignées rotatives standard
- Tous les numéros de pièce CFS se terminant par N peuvent être actionnés par l'avant ou le côté, avec des poignées rotatives standard
- Les poignées sont offertes avec homologations de type 1, 3R, 4/4X et 12
- Des ensembles installés sur le terrain NFPA 79 sont offerts
- Les interrupteurs de 30 à 400 A, 200 kA, sont offerts avec un support pour l'installation d'une borne de connexion rapide pour un capteur de tension ou pour des circuits de commande de 10 A max.
- Interrupteurs à fusibles tripolaires de 600 V c.a. max. Les interrupteurs de 30 à 100 A et de 600 à 800 A possèdent également une tension nominale de 250 V c.c. max. lorsque les pôles sont connectés en série sur le terrain

Renseignements sur les commandes

1. Sélectionnez l'interrupteur monté sur le panneau requis, selon les exigences d'intensité, de puissance et de pouvoir de coupure. Les interrupteurs avec mécanisme à droite sont standard; des interrupteurs de 30 à 100 A avec mécanisme à gauche sont offerts.
2. Sélectionnez la poignée en fonction de la consigne environnementale requise.
3. Sélectionnez la tige de manœuvre (longueur de 200 ou 400 mm). Pour les coffrets ayant une distance entre la surface de montage du panneau à l'intérieur de la porte de moins de 9 po, utilisez des tiges de 200 mm de long. Pour les coffrets plus profonds, utilisez des tiges de 400 mm. Les interrupteurs de 30 A et 100 kA peuvent être utilisés dans les coffrets de 10 po de profondeur (du panneau à l'intérieur de la porte) avec des tiges de 200 mm et des poignées CFSH5N.

Remarque : Confirmez que la tige et la poignée sont compatibles avec l'interrupteur sélectionné grâce à l'information présentée dans les tableaux de sélection.

4. Les cosses de ligne et de charge sont fournies en tant qu'équipement standard pour les interrupteurs de 30-100 A. Des ensembles de borne sont offerts pour les interrupteurs de 200 à 800 A, au besoin.

5. Des contacts auxiliaires sont offerts, au besoin :
 - A. L'interrupteur de 30 A CFS361C5 et l'interrupteur sans fusibles de 30 A CNFS361 prennent en charge jusqu'à 4 contacts auxiliaires.
 - B. L'interrupteur CFS361J5 de 30 A prend en charge un maximum de 2 contacts aux. sans porte-contacts aux. Si vous avez besoin de plus de 2 contacts aux., commandez les contacts aux. et l'ensemble de porte-contacts aux. CFSAuxH1. Tous les autres interrupteurs prennent en charge un maximum de 4 contacts aux.
6. Si vous avez besoin d'un interrupteur sans fusibles, commandez une tige court-circuit pour les interrupteurs de 60 à 600 A ou un modèle CNFS361 pour ceux à 30 A.
7. Les interrupteurs de 30 à 100 A sont conçus pour empêcher le contact accidentel avec les pièces sous tension; aucun écran nécessaire. Les interrupteurs de 200 et 400 A ne sont pas disponibles avec un blindage de borne. Ils sont offerts comme ensembles installés sur le terrain pour les bornes de ligne et de sortie. Les interrupteurs de 400 à 800 A sont livrés avec des écrans de ligne et des ensembles de couvercle protecteurs de bornier pour le côté charge.

Sectionneurs

Interrupteurs à fusibles compacts de type CFS

Sélection d'interrupteur et de poignée

Interrupteurs à fusibles tripolaires de 600 V c.a. max. Les interrupteurs de 30 à 100 A et de 600 à 800 A possèdent également une tension nominale de 250 V c.c. max. lorsque les pôles sont connectés en série sur le terrain^⑤



CFS361J5



CFSS5400N



CFSH5B12N

- ④ Les modèles CFS364JN et CFS365JN peuvent pivoter de 180° pour l'utilisation à gauche comme caractéristique standard.
- ⑤ Les modèles CFS361C5, CFS361J5 et CNFS361 acceptent des tiges de manœuvre de 5 x 5 mm. Tous les autres interrupteurs de 30-400A prennent en charge des tiges de manœuvre de 10 x 10 mm.
- ⑥ Poignée style pistolet (longueur de 2,75 po) avec verrouillage désactivable du couvercle. Le couvercle peut être ouvert lorsque la poignée est cadencée en position Arrêt.
- ⑦ Verrouillage de couvercle désactivable fourni. Le couvercle ne peut pas être ouvert lorsque la poignée est cadencée en position Arrêt.
- ⑧ Le modèle CNFS361 est un interrupteur sans fusibles.
- ⑨ Les interrupteurs à 4 pôles 600 et 800 A de modèles CFS466J et CFS467L sont aussi offerts.
- ⑩ CFS366J et CFS367L ont une tension nominale de 250 et 600 V c.c. lorsque 2 pôles sont connectés en série.
- ⑪ CNFS361 possède une consigne de 65 kA lorsque protégé par des fusibles de classe J ou CC de 30 A max.

Intensité nominale de l'interrupteur	Numéro de catalogue	Emplacements pour les fusibles fournis	Puissance nominale maximale				Pouvoir de coupure nominal c.a.
			240 V 3Ø c.a.	480 V 3Ø c.a.	600 V 3Ø c.a.	250 V c.c.	
Standard – avec mécanisme monté à droite							
30 ^①	CFS361C5	Classe CC	7 ^{1/2}	15	20	5 ^③	100 kA
30 ^①	CFS361J5	Classe J	7 ^{1/2}	15	20	5 ^③	100 kA
30 ^①	CFS361JN	Classe J	7 ^{1/2}	15	20	5 ^③	200 kA
30 ^①	CNFS361^{⑩⑪}	Aucun	7 ^{1/2}	15	20	5 ^③	65 kA
60 ^①	CFS362JN1	Classe J	15	30	50	10 ^③	100 kA
60 ^①	CFS362JN	Classe J	15	30	50	10 ^③	200 kA
100 ^①	CFS363JN		30	60	75	20 ^③	
200 ^②	CFS364JN^④		60	125	150	–	
400 ^②	CFS365JN^④		125	250	350	–	
600 ^②	CFS366J^{④⑨}		200	400	500	–	
800 ^②	CFS367L^{④⑨}	Classe L	200	400	500	–	200 kA
Optionnel – avec mécanisme monté à gauche^④							
30 ^①	CFS361JLN	Classe J	7,5	15	20	5 ^③	200 kA
60 ^①	CFS362JLN		15	30	50	10 ^③	
100 ^①	CFS363JLN		30	60	75	20 ^③	

Tiges de manœuvre pour interrupteurs de 30 à 400 A^⑤

Numéro de catalogue	Longueur de la tige po (mm)	Compatibilité de l'interrupteur et de la poignée
CFSS5200N CFSS5400N	7,9 (200) 15,7 (400)	5 mm x 5 mm pour utilisation avec les interrupteurs CFS361C5, CFS361J5 et CNFS361, ainsi que les poignées CFSH5 exclusivement
CFSS5200HN CFSS5400HN	7,9 (200) 15,7 (400)	5 mm x 5 mm pour utilisation avec toutes les poignées CFSH10 et les interrupteurs CFS361C5, CFS361J5 et CNFS361 exclusivement
CFSS10200HN CFSS10400HN	7,9 (200) 15,7 (400)	10 mm x 10 mm pour utilisation avec toutes les poignées CFSH10 et tous les interrupteurs de 30 à 400 A, à l'exception de CFS361C5, CFS361J5 et CNFS361

Poignées de commande rotatives compactes – montage sur la porte (pour utilisation avec les interrupteurs CFS361C5, CFS361J5 et CNFS361 seulement)^⑥

Numéro de catalogue	Couleur	Type	Compatibilité de la tige de manœuvre
CFSH5B12N CFSH5R12N	Bleue et noire Jaune et rouge	1, 3R et 12	CFSS5200N ou CFSS5400N
CFSH5B4N CFSH5R4N	Bleue et noire Jaune et rouge	1, 3R, 12 et 4X	

Poignées de commande rotatives - montage sur la porte (pour l'utilisation avec CFSS5200HN, CFSS5400HN, CFSS10200HN et CFSS10400HN)

Numéro de catalogue	Couleur	Description
Type 1, 3R et 12^⑦		
CFSH10B12N	Bleu et noir	Poignée style pistolet à usage intensif (longueur de 2,75 po pour utilisation avec les interrupteurs de 30 A et CFS362JN1)
CFSH10R12N	Jaune et rouge	
CFSH10BL12N	Bleu et noir	Poignée style pistolet à usage intensif (longueur de 4,92 po pour utilisation avec les interrupteurs de 30 à 400 A)
CFSH10RL12N	Jaune et rouge	
Type 1, 3R, 4/4X et 12^⑦		
CFSH10B4N	Bleu et noir	Poignée style pistolet à usage intensif (longueur de 2,75 po pour utilisation avec les interrupteurs de 30 A et CFS362JN1)
CFSH10R4N	Jaune et rouge	
CFSH10BL4N	Bleu et noir	Poignée style pistolet à usage intensif (longueur de 4,92 po pour utilisation avec les interrupteurs de 30 à 400 A)
CFSH10RL4N	Jaune et rouge	

① Cosses de ligne et de charge incluses.

② Cosses de ligne et de charge en sus.

③ Au besoin, commandez à l'aide du tableau figurant à la page suivante.

④ La puissance nominale c.c. indiquée nécessite 3 pôles connectés en série.

Sectionneurs

Interrupteurs à fusibles compacts de type CFS

Poignées de commande rotatives 600 et 800 A - montées sur la porte (longueur de 8,27 po)^⑦

Numéro de catalogue	Couleur	Type
CFSH12BL12	Bleu et noir	1, 3R et 12
CFSH12RL12	Jaune et rouge	1, 3R et 12
CFSH12BL4	Bleu et noir	1, 3R, 12 et 4X
CFSH12RL4	Jaune et rouge	1, 3R, 12 et 4X

Tiges de manœuvre de 600 et 800 A (section transversale de 12 x 12 mm)

Numéro de catalogue	Longueur de la tige po (mm)	Profondeur du coffret (surface de montage de l'interrupteur jusqu'au diamètre extérieur de la porte)
CFSS12200H	12,59 (320)	10,43 à 16,68 po
CFSS12400H	15,75 (400)	10,43 à 19,84 po

Accessoires d'interrupteur à fusibles de type CFS

Numéro de catalogue	Description
---------------------	-------------

Bornes^①

CFSL200	Ensemble de cosses de 200 A (6 cosses par ensemble) (1) 6-3/0
CFSL400N	Ensemble de cosses de 400 A (6 cosses par ensemble); (1) 2-600 kcmil (pour CFS365JN seulement)
CFSL400	Ensemble de cosses de 600 à 800 A (6 cosses par ensemble); (2) 2-600kcmil

Tiges court-circuit (sans ensemble de fusible)

CFSSB60	Ensemble de tige court-circuit 60 A (3 liens par ensemble)
CFSSB100	Ensemble de tige court-circuit 100 A (3 liens par ensemble)
CFSSB200	Ensemble de tige court-circuit 200 A (3 liens par ensemble)
CFSSB400	Ensemble de tige court-circuit 400 A (3 liens par ensemble)
CFSSB680	Ensemble de tige court-circuit 600 et 800 A (1 lien par ensemble)

Contacts auxiliaires (Consignes NEMA c.a. A600 c.c. N600)

CFAUXH1^②	Porte-contacts aux. (CFS361J5, CFS361C5 et CNFS361)
CFAUX1NO	Contact aux. 1 NO (int. 30 à 800 A)
CFAUX1NC	Contact aux. 1 NF (int. 30 à 800 A)
CFS11AUX	Ensemble de contacts aux. 1 NO, 1 NF (montage latéral pour les interrupteurs de 200 kA)
CFS22AUX	Ensemble de contacts aux. 2 NO, 2 NF (montage latéral pour les interrupteurs de 200 kA)

Écrans pour bornes (ligne ou charge)

CFSTS200N^③	Ensemble d'écran 200 A (ensemble tripolaire ligne ou charge)
CFSTS400N^③	Ensemble d'écran 400 A (ensemble tripolaire ligne ou charge, pour CFS365JN seulement)
CFSTS680^③	Ensemble d'écran à 3 pôles 600/800 A
CFSTS6804^③	Ensemble d'écran à 4 pôles 600/800 A

Ensembles d'interrupteurs compacts de 30 A

CFSPLK	Ensemble de verrouillage de la tige pour l'interrupteur compact de 30 A lorsque la porte est ouverte ^③
CFSH5CDM	Ensemble de poignée à montage direct pour CFS361C5 et CNFS361
CFSH5JDM	Ensemble de poignée à montage direct pour CFS361J5

Ensembles NFPA 79

(si des contacts auxiliaires s'avèrent nécessaires, consultez le tableau de la page 7)
Les ensembles fournissent une tige de manœuvre convenant à toutes les poignées à usage intensif (ne convient pas aux poignées CFSH5). Les ensembles offrent aussi une poignée de commande interne et un emplacement pour verrouillage interne en position Arrêt.

CFSNFPA1^④	Pour utilisation avec CFS361C5, CFS361J5 et CNFS361
CFSNFPA2N^⑤	Pour utilisation avec CFS361JN, CFS361CN, CFS362JN1, CFS362JN, CFS363JN et CFS364JN
CFSNFPA3N^⑤	Pour utilisation avec CFS365JN seulement

① Équipement standard pour les interrupteurs de 30-100 A.
② Les modèles CFS361C5 et CNFS361 prennent en charge 4 contacts aux. sans porte-contacts auxiliaire. Le modèle CFS361J5 prend en charge deux contacts aux. sans porte-contacts auxiliaire.
③ Équipement standard sur tous les interrupteurs sauf les

interrupteurs compacts de 30 A, 65 kA et 100 kA.
④ Tige de manœuvre d'une longueur de 12,6 pouces (320 mm) incluse.
⑤ Tige de manœuvre d'une longueur de 12,7 pouces (323 mm) incluse.
⑥ Écrans pour bornes côté ligne fournis avec l'interrupteur.

⑦ Verrouillage de couvercle désactivable fourni. Le couvercle ne peut pas être ouvert lorsque la poignée est cadenassée en position Arrêt.
⑧ Les écrans pour bornes de ligne ou de sortie ne sont pas fournis comme équipement standard avec les interrupteurs de nouveau style de 200 et 400 A.

Sélection et accessoires



CFSL200 et 400



CFAUX1NC



CFSSB100 - CFSSB400

Sectionneurs

Interrupteurs à fusibles compacts de type CFS

Dimensions et caractéristiques techniques

Caractéristiques techniques CSA et UL et exigences d'espace de panneau.

Numéro de catalogue	Ampères	Classe de fusible	Pouvoir de coupure nominal c.a.	Endurance électrique	Endurance mécanique	Exigences d'espace de panneau – po (mm)		
						Hauteur	Largeur	Profondeur ^①
CFS361C5	30	CC	100 kA	6 000	10 000	4,56 (116)	3,78 (96)	6,00 (152)
CFS361J5	30	J	100 kA	6 000	10 000	4,56 (116)	4,15 (105)	6,00 (152)
CFS361JN	30	J	200 kA	6 000	10 000	5,35 (136)	5,89 (150)	6,00 (152)
CFS361JLN	30	J	200 kA	6 000	10 000	5,35 (136)	5,89 (150)	6,00 (152)
CNFS361	30	Aucun	65 kA ^②	6 000	10 000	4,56 (116)	3,78 (96)	6,00 (152)
CFS362JN1	60	J	100 kA	6 000	10 000	5,35 (136)	5,89 (150)	6,00 (152)
CFS362JN	60	J	200 kA	6 000	10 000	7,32 (186)	5,89 (150)	6,00 (152)
CFS362JLN	60	J	200 kA	6 000	10 000	7,32 (186)	5,89 (150)	6,00 (152)
CFS363JN	100	J	200 kA	6 000	10 000	7,32 (186)	5,89 (150)	6,00 (152)
CFS363JLN	100	J	200 kA	6 000	10 000	7,32 (186)	5,89 (150)	6,00 (152)
CFS364JN	200	J	200 kA	6 000	8 000	11,46 (291)	7,72 (196)	6,00 (152)
CFS365JN	400	J	200 kA	1 000	6 000	15,35 (390)	10,19 (259)	8,00 (203)
CFS366J	600	J	200 kA	1 000	5 000	11,81 (300)	14,33 (364)	11 (280)
CFS466J	600	J	200 kA	1 000	5 000	11,81 (300)	18,03 (458)	11 (280)
CFS367L	800	L	200 kA	500	3 500	11,81 (300)	14,33 (364)	11 (280)
CFS467L	800	L	200 kA	500	3 500	11,81 (300)	18,03 (458)	11 (280)

Calibre de fils de cosses de ligne et de charge

Interrupteur	Intensité nominale	Calibre de fil (75° C)
CFS361J5	30	(1) 14-10
CFS361C5	30	(1) 14-10
CNFS361	30	(1) 14-10
CFS361JN	30	(1) 14-6
CFS362JN1	60	(1) 14-6
CFS362JN	60	(1) 12-1
CFS363JN	100	(1) 12-1
CFS364JN	200	(1) 30
CFS365JN	400	(1) 600 MCM
CFS366J	600	(2) 350 MCM
CFS367L	800	(2) 600 MCM

Capacité du contact auxiliaire lorsqu'un ensemble NFPA79 est utilisé

Interrupteur	Ensemble NFPA79	Contacts aux. pouvant être installés
CNFS361	CFSNFPA1	(2) Total, CFS AUX1NO ou CFS AUX1NC
CFS361C5		
CFS361J5		
CFS361JN	CFSNFPA2N	(2) Total, CFS AUX1NO ou CFS AUX1NC ^③
CFS362JN1		
CFS362JN		
CFS363JN		
CFS364JN	CFSNFPA3N	(2) Total, CFS AUX1NO ou CFS AUX1NC ^③
CFS365JN		

① Distance minimale de la surface de montage à l'intérieur du couvercle. Les dimensions indiquées peuvent être réduites si les contacts aux. ne sont pas nécessaires.

② CNFS361 possède une consigne de 65 kA lorsque protégé par des fusibles de classe J ou CC de 30 A max.

③ Pour des contacts auxiliaires supplémentaires, utilisez CFS11AUX ou CFS22AUX à montage latéral.

Sectionneurs

Tableaux de contrôle de type HCP

Sélection

Caractéristiques

- Certifiés par la CSA (dossier n° 24563) et homologués par les UL (dossier n° E6849 Vol. 1, Sect. 8)
- Intensité nominale de 400-1 200 A
- Contacts visibles
- Déclencheur de dérivation installable sur le terrain et ensembles d'accessoires d'interrupteur auxiliaire
- S'installe dans les tableaux de contrôle et les panneaux de distribution Siemens existants
- Peuvent être utilisés dans des systèmes ayant un courant de défaut possible de 200 000 A eff. lorsque des fusibles de classe J ou L sont installés
- Se montent en groupe avec d'autres interrupteurs de 30 à 600 A et des disjoncteurs à bâti de 100 à 1 200 A
- Permettent l'utilisation d'interrupteurs de 800 et 1 200 A avec des sections de distribution standard de 38 po de largeur, en configuration principale ou de dérivation
- La hauteur de montage de 16¹/₄ po est la conception à 1 200 A la plus petite de l'industrie, permettant d'installer un maximum de 4 unités dans une section verticale
- Conception de montage horizontal pouvant être inversée sur le terrain pour un câblage à gauche ou à droite
- La poignée peut être cadenassée en position Arrêt (OFF) avec un maximum de trois cadenas dotés de morillons de 5/16 po. Un emplacement pour le verrouillage du couvercle est aussi fourni



Tripolaire, montage horizontal^①

Numéro de catalogue	Intensité nominale max.	Tension nominale c.a. max. ^②	Classe de fusible	Dimensions - Pouces*			Puissance nominale						
							240 V		480 V		600 V		250 V c.c.
				H	L	P	Std	Max.	Std	Max.	Std	Max.	
HCP367HJ400	1 400	600	J	16,25	17,22	7,38	150	125	100	250	125	350	40
HCP367HJ600	1 600	600	J	16,25	17,22	7,38	175	200	150	400	200	400	40
HCP327HT	800	240	T	16,25	17,22	7,38	100	250	—	—	—	—	50
HCP367H	1 800	600	L	16,25	17,22	7,38	100	250	200	500	250	500	50
HCP328HT	1 200	240	T	16,25	17,22	7,38	100	250	—	—	—	—	50
HCP368H	1 200	600	L	16,25	17,22	7,38	100	250	200	500	250	500	50

Tripolaire, montage vertical

HCP367VJ400	1 400	600	J	17	16,25	7,38	150	125	100	250	125	350	40
HCP367VJ600▲	1 600	600	J	17	16,25	7,38	175	200	150	400	200	400	40
HCP327VT	800	240	T	17	16,25	7,38	100	250	—	—	—	—	50
HCP367V	1 800	600	L	17	16,25	7,38	100	250	200	500	250	500	50
HCP328VT	1 200	240	T	17	16,25	7,38	100	250	—	—	—	—	50
HCP368V	1 200	600	L	17	16,25	7,38	100	250	200	500	250	500	50
HCP367HJ400	1 400	600	J	16,25	17,22	7,38	150	125	100	250	125	350	40
HCP367HJ600	1 600	600	J	16,25	17,22	7,38	150	125	100	250	125	350	40
HCP367HJ400	1 400	600	J	16,25	17,22	7,38	150	125	100	250	125	350	40

Accessoires

Connecteurs de borne (une cosse par ensemble)

Intensité nominale	Numéro de catalogue	Calibre des connecteurs
400-600 A	TA2K500	(2) 1 AWG-500 kcmil (Cu ou Al)
400-600 A	TC2K500	(2) 1 AWG-500 kcmil (Cu seulement)
400-800 A	TA3K500	(3) 1 AWG-500 kcmil (Cu ou Al)
400-800 A	TC3K350	(3) 1 AWG-350 kcmil (Cu seulement)
800-1 200 A	TA4H500	(4) 2 AWG-500 kcmil (Cu ou Al)
800-1 200 A	TA3H750	(3) 500-750 kcmil (Cu ou Al)

Ensembles d'interrupteur auxiliaire

Intensité nominale du contact	Tension maximale		Montage de l'interrupteur	Contacts	Numéro de catalogue
	c.a.	c.c.			
15 A	480	125	Pôle gauche	1NO/1NF	A01HCPL4▲
15 A	480	125	Pôle droit	1NO/1NF	A01HCPR4

Ensemble de déclencheurs de dérivation

Tension de contrôle		Numéro de catalogue
c.a.	c.c.	
120	—	HCPST120
240	—	HCPST240▲
277	—	HCPST277
480	—	HCPST480▲

*Pour convertir les pouces en millimètres, multipliez les pouces par 25,4.

Ensemble de sangles de connexion de tableau de contrôle^①

Intensité nominale de l'interrupteur	Numéro de catalogue
400-1 200 A	F6162DSCAN

▲ Construction sur mesure. Compter de 6 à 8 semaines pour la livraison.
① Pour montage horizontal seulement, soit dans un tableau

Ensembles d'adaptateur de fusible de classe T (un par pôle)

Numéro de catalogue	Description
TFAK72	800 A, 300 V c.a.
TFAK75	800 A, 600 V c.a.
TFAK82	1 200 A, 300 V c.a.

Ensemble de poignée de rechange HCP (pour utilisation avec tous les interrupteurs HCP)

Intensité nominale de l'interrupteur	Numéro de catalogue
400-1 200 A	HCPHK

Ensemble d'adaptateur de cosse à compression

Cet ensemble permet de monter un maximum de quatre cosses par phase. Chaque ensemble prend en charge des cosses avec des trous de montage d'un diamètre de 2 3/8 po sur des centres de 1 po. Un ensemble requis par ligne ou charge de pôle. Les cosses ne sont pas incluses.

Intensité nominale	Numéro de catalogue
400-1 200 A	HCPCLP

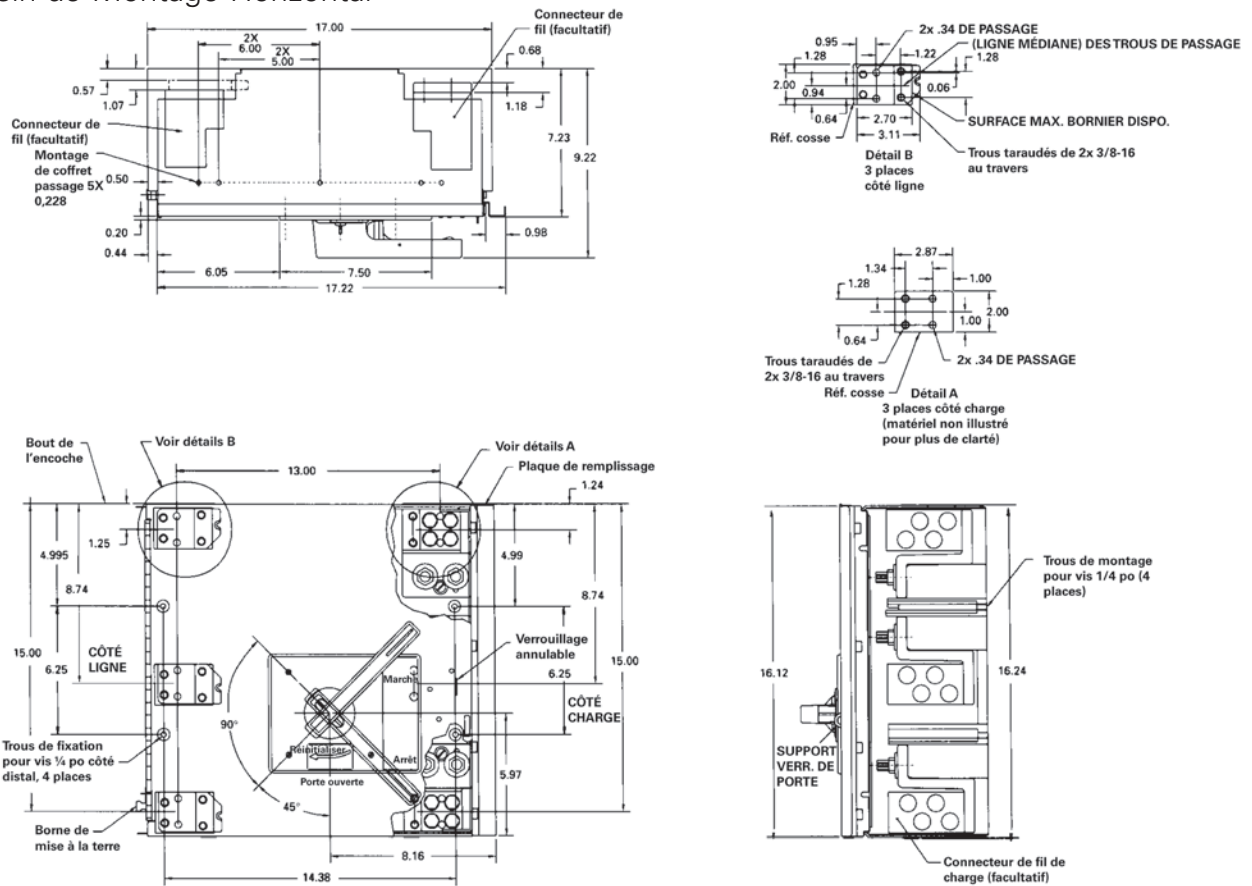
de contrôle d'une largeur minimale de 38 po, soit dans des panneaux d'alimentation S5/F2.
② Les interrupteurs 240 et 600 V possèdent aussi une tension nominale de 250 V c.a.

Sectionneurs

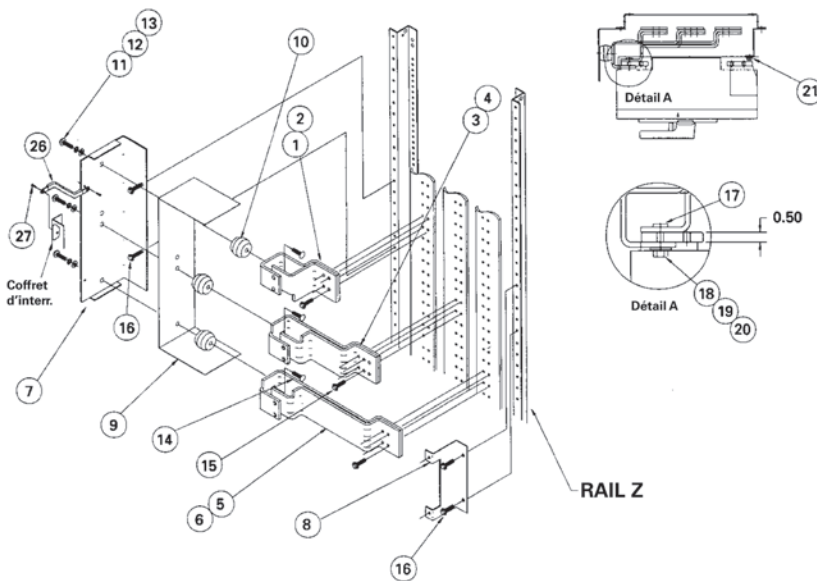
Tableaux de contrôle de type HCP

Dimensions

Dessin de Montage Horizontal



Ensemble de montage groupé (à l'horizontale seulement)



Article	"Pièces fournies dans l'ensemble de sangles de connexion N° cat. F6162D"	Qté
1-2	Sangle (courte) C/AØ	1 ch.
3-4	Sangle BØ	1 ch.
5-6	Sangle (longue) C/AØ	1 ch.
7-8	Support de fixation inter.	1 ch.
9	Isolation	1
10	Isolateur 1 3/8 po	3
11	HHMS 3/8-16 X 3/4 po	3
12	Rondelle d'arrêt 3/8 po	3
13	Rondelle plate 3/8 po	3
14	RHSNB 3/8-16 x 3/4 po	3
15	Ens. barre omnibus sangle	2
16	SHVHSW 1/4-28 X 3/8 po	4
17	Pièce 5/16-18	6
18	SRHMS 5/16-18 x 1 po	6
19	Rondelle plate 5/16 po	6
20	Rondelle d'arrêt 5/16 po	6
21	SRHMS 1/4-20 x 1 po	2
26	Support mise à la terre	1
27	SHVHSW 10/32 x 1/4 po	2

Remarque : sortie droite illustrée, pivoter de 180° pour la sortie gauche
 Remarque : les articles 26 et 27 servent à mettre le coffret de l'interrupteur à la terre (fil de mise à la terre le long de la bride)