



## FDCI222, FDCIO222, FDCIO224

Sinteso™

## Tulomoduuli I/O moduulit



Osoitteelliset (FDnet)

- Osoiteyksikkö FDCI222: 4 valvottua kosketintuloa teknisten tilojen tai hälytystoimintojen tunnistamiseen
- I/O moduuli FDCIO222: 4 potentiaalivapaata kosketinlähtöä palo-ovien, ilmanvaihdon, ilmastoinnin ja hissien hallintaan sekä 4 valvottua kosketintuloa kuittaamiseen tai hälytystoimintoihin
- I/O moduuli FDCIO224: 4 potentiaalivapaata kosketinlähtöä ohjaamaan laukaisukeskuksen VdS liitääntä ja 4 valvottua tulopiiriä kuittauksille (tilatiedoille)
- Mikroprosessoriohjattu signaalinkäsittely
- Tulo- ja lähtöviestien tilan, vikojen, testauksen, jne. kertovat LED-merkkivalot
- Parikaapeliasennus kaikenlaisille kaapeleille
- Ei erillistä virransyöttöä; virta tulee FDnetin kautta
- Kommunikointi FDnet-protokollan avulla (yksilölliset osoitteet)
- Soveltuu kuiviin, pölyisiin ja kosteisiin tiloihin
- Erilaisia asennusvaihtoehtoja

## Ominaisuudet

---

- **Ympäristö**

- Ekologinen prosessointi
- Kierrätettävät materiaalit
- Elektroniset ja synteettiset materiaalit helposti erotettavissa

- **Ominaisuudet**

- Läpinäkyvä kotelo, jotta indikaattorit näkyvät hyvin
- Suojattu elektroniikka
- Integroitu oikosulkuerotin
- Ajallinen tilan valvonta
- Ei vaadi erillistä virransyöttöä
- Helppo asennus jousella toimivalla salvalla
- Soveltuu kuiviin tiloihin
- Kosteissa tiloissa käytettävä lisäkoteloa

## Osoiteyksikkö FDCI222

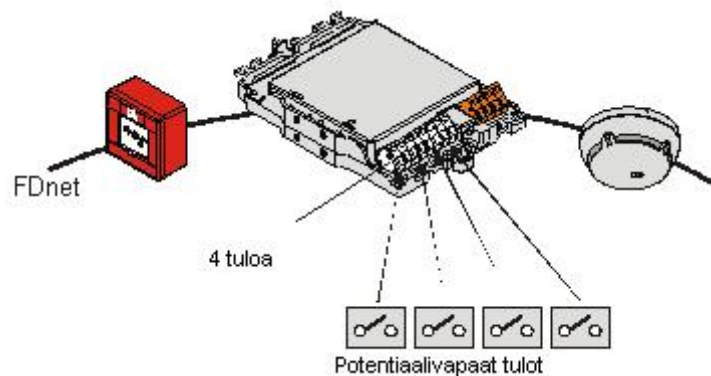
---

- **Toiminta**

- 4 potentiaalivapaata sisääntuloa
- Sisääntulot ovat valvottuja linjakatkoksen ja oikosulun varalta (päätevastukset).
- Sisääntulot voidaan konfiguroida yksilöllisesti tila- tai hälytysviesteille keskuskojeen kautta.
- Tilan ilmoittava LED-valo

- **Käyttö**

- 4 yksittäisen, potentiaalivapaan sulkukoskettimen yhdistäminen teknisten tilojen kuitaukseen (esim. ovien tai ilmastoinnin hallinta) tai hälytystoimintoihin (esim. sprinklerihälytys).



## I/O- moduulit FDCIO222 / FDCIO224

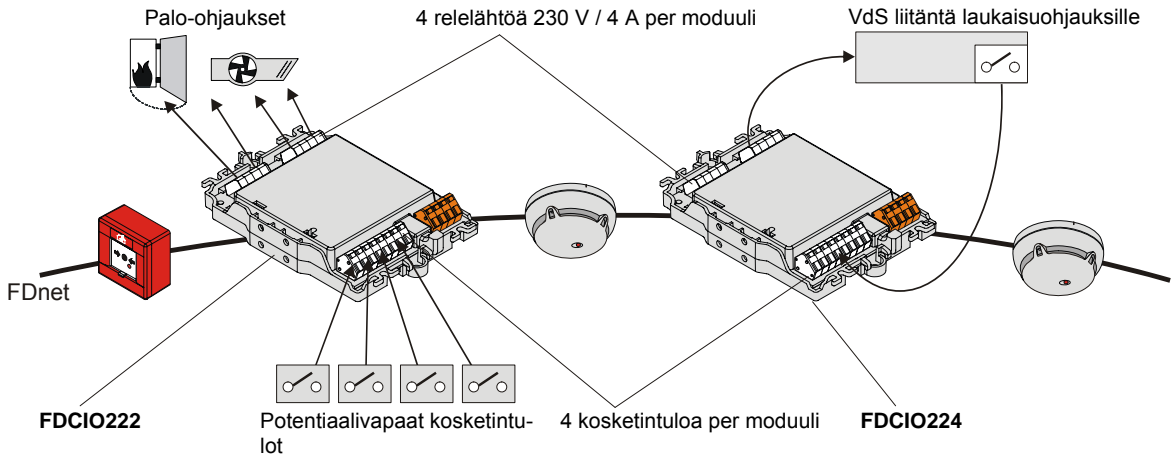
---

- **Toiminta**

- 4 sisääntuloa potentiaalivapaalle kuitauskytkimille
- Sisääntulot valvotaan linjakatkoksen ja oikosulun varalta (päätevastukset).
- Sisääntulot voidaan konfiguroida tila- tai hälytysviesteille.
- 4 lähtöä 4 potentiaalivapaalla relelähdöllä (230 VAC / 4 A) palo-ohjauksille (FDCIO222), laukaisuohjauksille VdS liitännällä (FDCIO224)
- Tilan ilmoitus LED-valoilla

• **Käyttö**

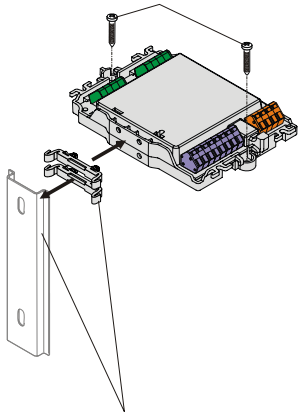
- 4 yksittäisen, potentiaalivapaan sulku koskettimen yhdistäminen teknisten tilojen kuitaukseen (esim. ovien tai tuuletuksen hallinta) tai hälytystoimintoihin (esim. sprinklerihälytys).
- Hajaututeille ohjauksille palo-oville, ilmastoinnille, jne.
- FDCIO224 VdS liitännäiselle sammutusjärjestelmän aktivoitilaitteelle



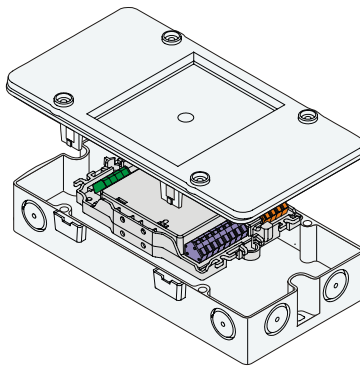
**Asennus**

- Ruuvataan suoraan kiinni keskusyksikköön
- Asennus (useita yksiköitä) TS35 kiskoon
- Pinta-asennetut tai uppoasennetut johdotukset
  - Kotelo kannella (jousikuormitettu lukitus) kuiviin tiloihin
  - Kotelo kannella, tiivisteellä ja ruuveilla kosteisiin tiloihin

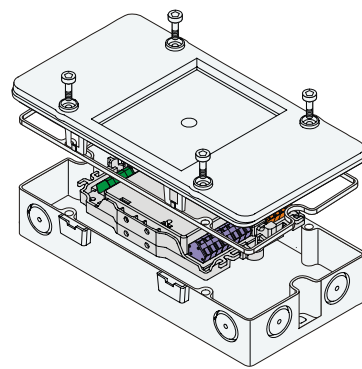
Asennus suoraan laitekaappiin / keskusyksikköön



Asennus erilliseen koteloon FDCH291 kuivissa tiloissa

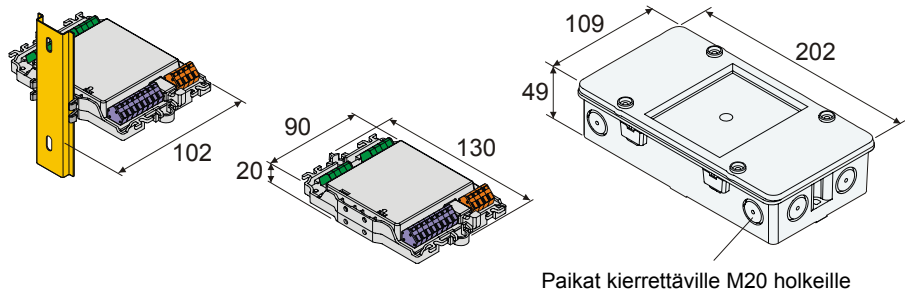


Asennus erilliseen koteloon FDCH292 kosteissa tiloissa



Asennus asennusjaloilla TS35 kiskoon

**Mitat**



Paikat kierrettäville M20 holkeille

## Tekniset tiedot

	FDCI222	FDCIO222 / FDCIO224
Käyttöjännite	12... 33 VDC	12... 33 VDC
Virrankulutus (lepovirta)	0.25... 0.35 mA	0.6... 0.75 mA
Relelähdöt (ohm)	–	250 VAC / 4 A, maks. 1000 VA 30 VDC / 4 A, maks. 120 W
Käyttölämpötila	–25... +60 °C	–25... +60 °C
Varastointilämpötila	–30... +65 °C	–30... +65 °C
Kosteus	≤95 % suht.	≤95 % suht.
Kommunikointiprotokolla	FDnet	FDnet
Johtimien poikkipinta-ala per liitin	0.2... 1.5 mm <sup>2</sup> (2.5 mm <sup>2</sup> )	0.2... 1.5 mm <sup>2</sup> (2.5 mm <sup>2</sup> )
Väri		
– Kotelo	Puhtaan valkoinen, RAL 9010	Puhtaan valkoinen, RAL 9010
– Kansi	Läpinäkyvä matta	Läpinäkyvä matta
– Lisäkotelo FDCH291/292	Puhtaan valkoinen, RAL 9010	Puhtaan valkoinen, RAL 9010
Suojaluokitus EN60529 / IEC529		
– Ilman lisäkoteloa	IP30	IP30
– lisäkotelolla FDCH291	IP54	IP54
– lisäkotelolla FDCH292	IP65	IP65
Standardit	CEA GEI I-084, EN54-17, EN54-18	CEA GEI I-084, EN54-17, EN54-18
Hyväksynnät		FDCIO222 FDCIO224
– VdS	G204028	G204029 G207001
– LPCB	126ad/01	126ad/02 –
Yhteensopivuus FDnet		FS20, AlgoRex
QS standardi		Siemens Standardi SN 36350

## Tilaustiedot

Tyyppi	Osanumero	Nimitys	Paino
FDCI222	A5Q00001984	Tulomoduuli 4 tulolla, mukana 8 vastusta, 2 asennusjalkaa	0.080 kg
FDCIO222	A5Q00002369	I/O-moduuli (4 tuloa / 4 lähtöä), mukana 8 vastusta ja 2 asennusjalkaa	0.116 kg
FDCIO224	A5Q00018689	I/O-moduuli (4 tuloa / 4 lähtöä), mukana 8 vastusta ja 2 asennusjalkaa, VdS liitännälle	0.116 kg
FDCH291	A5Q00002395	Kotelo kannella ja ruuveilla	0.272 kg
FDCH292	A5Q00003942	Kotelo kannella, tiivisteellä ja ruuveilla	0.337 kg
–	A5Q00004478	Metalliset läpivientiholkit M20 x 1.5	0.039 kg
–	A5Q00004479	Mutteri M20	0.006 kg
FDCM291	A5Q00003855	Asennusjalat (25 kpl)	0.002 kg
–	4074540001	Lisäliittimet	0.018 kg

Tarkemmin laitteista dokumentissa 008164

Tarkemmin yhteensopivuudesta dokumentissa 008331

Siemens Osakeyhtiö  
Building Technologies  
PL 60 (Majurinkatu 6)  
02601 Espoo  
Puh. 010 511 5151  
Fax 010 511 6446  
www.siemens.fi/paloturvallisuus

© 2008 Copyright  
Siemens Osakeyhtiö

Oikeudet muutoksiin ja saatavuuteen pidätetään.