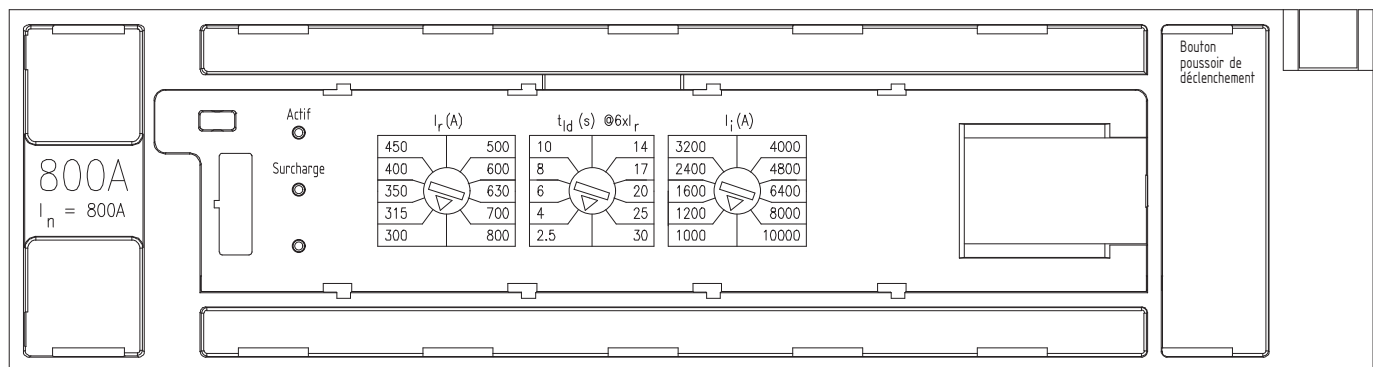


Déclencheur électronique, modèle LI

Sélecteur 1	I_n - Intensité nominale maximale de déclenchement (A)	I_r - Intensité nominale en régime continu (A)									
	600	200	225	250	300	315	350	400	450	500	600
700	250	300	315	350	400	450	500	600	630	700	700
800	300	315	350	400	450	500	600	630	700	800	800

Sélecteur 2	I_n - Intensité nominale maximale de déclenchement (A)	t_{id} - Long délai (secondes @ $6 \times I_r$)									
	500, 600	2,5	4	6	8	10	14	17	20	25	30

Sélecteur 3	I_n - Intensité nominale maximale de déclenchement (A)	I_i - Mise au travail instantanée (A)									
	600	750	900	1 200	1 800	2 400	3 000	3 600	4 800	6 000	7 500
700	875	1 050	1 400	2 100	2 800	3 500	4 200	5 600	7 000	8 750	8 750
800	1 000	1 200	1 600	2 400	3 200	4 000	4 800	6 400	8 000	10 000	10 000



Références

I_n = Intensité nominale maximale du disjoncteur

I_r = Intensité nominale en régime continu exprimée en ampères

I_i = Mise au travail instantanée exprimée en ampères

I_{sd} = Mise au travail à court délai exprimée en multiples de I_r

I_g = Mise au travail de défaut à la terre exprimée en ampères

t_{sd} = Délai court - fixe ou fonction de délai I^2t

t_{ld} = Délai long - fonction de délai I^2t

t_g = Délai de défaut à la terre - fonction de délai I^2t

Déclencheur électronique, modèle LIG

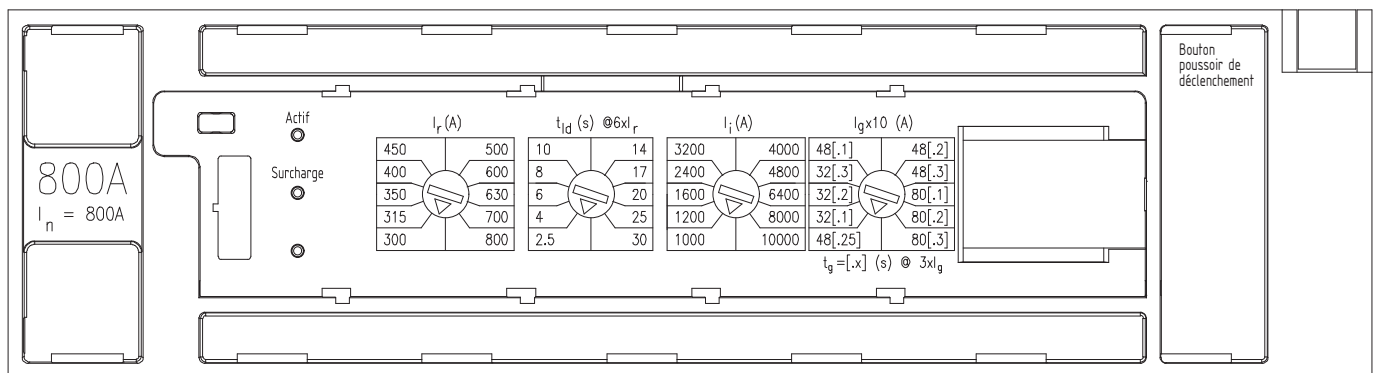
Sélecteur 1	I_n - Intensité nominale maximale de déclenchement (A)	I_r - Intensité nominale en régime continu (A)									
	600	200	225	250	300	315	350	400	450	500	600
700	250	300	315	350	400	450	500	600	630	700	
800	300	315	350	400	450	500	600	630	700	800	

Sélecteur 2	I_n - Intensité nominale maximale de déclenchement (A)	t_{ld} - Long délai (secondes @ $6 \times I_r$)									
	600, 700, 800	2,5	4	6	8	10	14	17	20	25	30

Sélecteur 3	I_n - Intensité nominale maximale de déclenchement (A)	I_i - Mise au travail instantanée (A)									
	600	750	900	1 200	1 800	2 400	3 000	3 600	4 800	6 000	7 500
700	875	1 050	1 400	2 100	2 800	3 500	4 200	5 600	7 000	8 750	
800	1 000	1 200	1 600	2 400	3 200	4 000	4 800	6 400	8 000	10 000	

Sélecteur 4	I_n - Intensité nominale maximale de déclenchement (A)	I_g = Mise au travail de défaut à la terre (A)									
	600	360	240	240	240	360	360	360	600	600	600
	700	420	280	280	280	420	420	420	700	700	700
800	480	320	320	320	480	480	480	800	800	800	

	I_n - Intensité nominale maximale de déclenchement (A)	t_g - Délai de défaut à la terre (secondes)									
	600	0,22	0,1	0,2	0,3	0,1	0,2	0,3	0,1	0,2	0,3
700, 800	0,25	0,1	0,2	0,3	0,1	0,2	0,3	0,1	0,2	0,3	



Références

I_n = Intensité nominale maximale du disjoncteur

I_r = Intensité nominale en régime continu exprimée en ampères

I_i = Mise au travail instantanée exprimée en ampères

I_{sd} = Mise au travail à court délai exprimée en multiples de I_r

I_g = Mise au travail de défaut à la terre exprimée en ampères

t_{sd} = Délai court - fixe ou fonction de délai I^2t

t_{ld} = Délai long - fonction de délai I^2t

t_g = Délai de défaut à la terre - fonction de délai I^2t

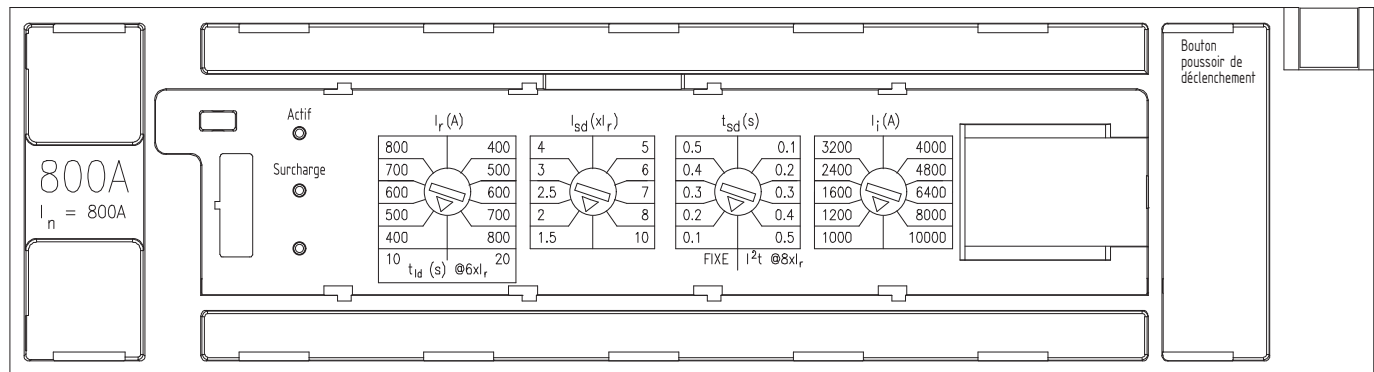
Déclencheur électronique, modèle LSI

Sélecteur 1	I_n - Intensité nominale maximale de déclenchement (A)	I_r - Intensité nominale en régime continu (A)									
	600	300	400	450	500	600	300	400	450	500	600
	700	350	450	500	600	700	350	450	500	600	700
	800	400	500	600	700	800	400	500	600	700	800
Sélecteur 1	I_n - Intensité nominale maximale de déclenchement (A)	t_{id} - Long délai (secondes @ $6 \times I_r$)									
	600, 700, 800	10	10	10	10	10	20	20	20	20	20

Sélecteur 2	I_n - Intensité nominale maximale de déclenchement (A)	I_{sd} = Mise au travail à court délai (A) $\times I_r$									
	600, 700, 800	1,5	2	2,5	3	4	5	6	7	8	10

Sélecteur 3	I_n - Intensité nominale maximale de déclenchement (A)	t_{sd} - Délai court (secondes)									
	600, 700, 800	0,1- FIXE	0,2- FIXE	0,3- FIXE	0,4- FIXE	0,5-FIXE	0,1 - 8xlr	0,2 - 8xlr	0,3 - 8xlr	0,4 - 8xlr	0,5 - 8xlr

Sélecteur 4	I_n - Intensité nominale maximale de déclenchement (A)	I_i - Mise au travail instantanée (A)									
	600	750	900	1 200	1 800	2 400	3 000	3 600	4 800	6 000	7 500
	700	875	1 050	1 400	2 100	2 800	3 500	4 200	5 600	7 000	8 750
	800	1 000	1 200	1 600	2 400	3 200	4 000	4 800	6 400	8 000	10 000



Références

I_n = Intensité nominale maximale du disjoncteur

I_r = Intensité nominale en régime continu exprimée en ampères

I_i = Mise au travail instantanée exprimée en ampères

I_{sd} = Mise au travail à court délai exprimée en multiples de I_r

I_g = Mise au travail de défaut à la terre exprimée en ampères

t_{sd} = Délai court - fixe ou fonction de délai I^2t

t_{id} = Délai long - fonction de délai I^2t

t_g = Délai de défaut à la terre - fonction de délai I^2t

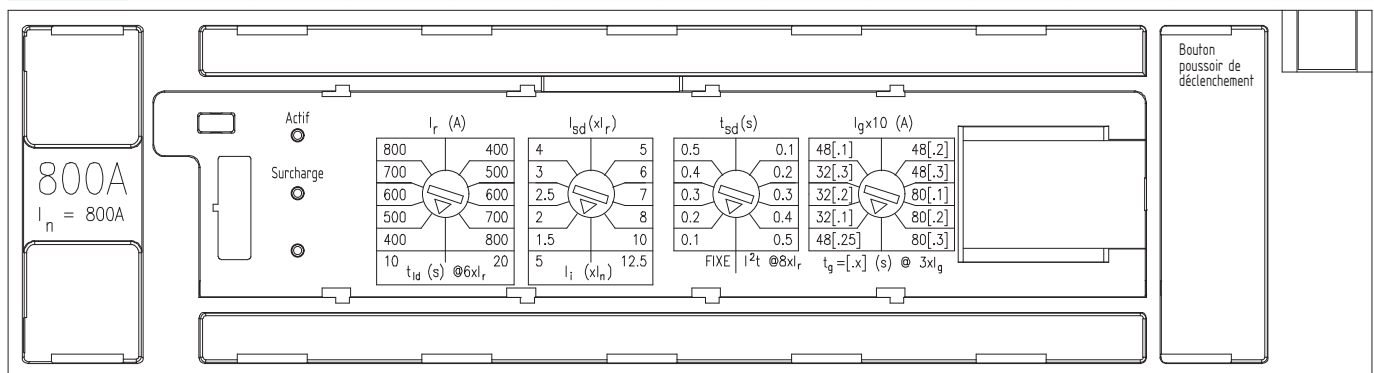
Déclencheur électronique, modèle LSIg

Sélecteur 1	I_n - Intensité nominale maximale de déclenchement (A)	I_r - Intensité nominale en régime continu (A)									
	600	300	400	450	500	600	300	400	450	500	600
	700	350	450	500	600	700	350	450	500	600	700
	800	400	500	600	700	800	400	500	600	700	800
Sélecteur 1	I_n - Intensité nominale maximale de déclenchement (A)	t_{id} - Long délai (secondes @ $6 \times I_r$)									
	600, 700, 800	10	10	10	10	10	20	20	20	20	20

Sélecteur 2	I_n - Intensité nominale maximale de déclenchement (A)	I_{sd} = Mise au travail à court délai (A) $\times I_r$									
	600, 700, 800	1,5	2	2,5	3	4	5	6	7	8	10
	I_n - Intensité nominale maximale de déclenchement (A)	I_i - Mise au travail instantanée (A)									
	600	3 000	3 000	3 000	3 000	3 000	7 500	7 500	7 500	7 500	7 500
	700	3 500	3 500	3 500	3 500	3 500	8 750	8 750	8 750	8 750	8 750
	800	4 000	4 000	4 000	4 000	4 000	10 000	10 000	10 000	10 000	10 000

Sélecteur 3	I_n - Intensité nominale maximale de déclenchement (A)	t_{sd} - Délai court (secondes)									
	600, 700, 800	0,1-FIXE	0,2-FIXE	0,3-FIXE	0,4-FIXE	0,5-FIXE	0,1 - 8xlr	0,2 - 8xlr	0,3 - 8xlr	0,4 - 8xlr	0,5 - 8xlr

Sélecteur 4	I_n - Intensité nominale maximale de déclenchement (A)	I_g = Mise au travail de défaut à la terre (A)									
	600	360	240	240	240	360	360	360	600	600	600
	700	420	280	280	280	420	420	420	700	700	700
	800	480	320	320	320	480	480	480	800	800	800
Sélecteur 4	I_n - Intensité nominale maximale de déclenchement (A)	t_g - Délai de défaut à la terre									
	600	0,22	0,1	0,2	0,3	0,1	0,2	0,3	0,1	0,2	0,3
	700, 800	0,25	0,1	0,2	0,3	0,1	0,2	0,3	0,1	0,2	0,3



Références

I_n = Intensité nominale maximale du disjoncteur

I_r = Intensité nominale en régime continu exprimée en ampères

I_i = Mise au travail instantanée exprimée en ampères

I_{sd} = Mise au travail à court délai exprimée en multiples de I_r

I_g = Mise au travail de défaut à la terre exprimée en ampères

t_{sd} = Délai court - fixe ou fonction de délai I^2t

t_{id} = Délai long - fonction de délai I^2t

t_g = Délai de défaut à la terre - fonction de délai I^2t

Poids à l'expédition

Type de disjoncteur	Nombre par boîte	Poids à l'expédition (lb)
SMD6	1	61,5
SHMD6	1	61,5
SCMD6	1	61,5

Accessoires

Combinaisons avec déclencheurs de dérivation

Tension de contrôle		1 déclencheur de dérivation	1 déclencheur de dérivation et 1 interrupteur auxiliaire
C.A.	C.C.	Numéro de catalogue	Numéro de catalogue
120		S01MN6	S01MN64A
208		S02MN6	-
240		S03MN6	S03MN64A
277		S15MN6	S15MN64A
480		S04MN6	S04MN64A
600		S06MN6	-
	12	S16MN6	S16MN64A
	24	S07MN6	S07MN64A
	48	S09MN6	-
	125	S11MN6	S11MN64A
	250	S13MN6	S13MN64A

Cosses pour câble de 75°C

Numéro de catalogue	Nbre de câbles par connecteur	Calibre des fils
TA2K500	2	1-500 kcmil Cu/Al
TA3K500	3	1-500 kcmil Cu/Al
TC2K500	2	1-500 kcmil Cu
TC3K350	3	1-350 kcmil Cu
Ensembles (3 cosses par ensemble)		
3TA4N8500	4	250-500 kcmil Cu/Al
3TA4P8500 ①	4	250-500 kcmil Cu/Al
3TA2N8750	2	500-750 kcmil Cu/Al
3TA3N8750	3	500-750 kcmil Cu/Al
Cosses à compression		
CCM800K2	(6 pièces)	500 kcmil Cu/Al
CCM800K3 ①	(9 pièces)	500 kcmil Cu/Al

① Pour les disjoncteurs homologués à 100 %, utilisez 3TA4P8500 ou CCM800K avec un câble de 90°C dimensionné pour un courant admissible de 75°C.

Combinaisons avec déclencheur par basse tension

Tension de contrôle		1 déclencheur par basse tension	1 déclencheur par basse tension et 1 interrupteur auxiliaire	1 déclencheur par basse tension et 2 interrupteurs auxiliaires
C.A.	C.C.	Numéro de catalogue	Numéro de catalogue	Numéro de catalogue
120		U01MN6	U01MN64A	U01MN64AA
208		U02MN6	U02MN64A	U02MN64AA
240		U03MN6	U03MN64A	U03MN64AA
277		U15MN6	U15MN64A	U15MN64AA
480		U04MN6	U04MN64A	U04MN64AA
600		U06MN6	-	-
	24	U07MN6	U07MN64A	U07MN64AA
	48	U09MN6	U09MN64A	U09MN64AA
	125	U11MN6	U11MN64A	U11MN64AA
	250	U13MN6	U13MN64A	U13MN64AA

Transformateurs neutres

Intensité nominale	Numéro de catalogue
600	N06SMDA
700	N07SMDA
800	N08SMDA

Accessoires

Combinaisons avec interrupteur auxiliaire

Tension maximale		1 forme C	2 forme C
C.A.	C.C.	Numéro de catalogue	Numéro de catalogue
480	250	A01MN64	A02MN64
-	12	A01MNDLV	A02MNDLV

Combinaisons avec interrupteur d'alarme

Tension maximale		1 interrupteur d'alarme	1 interrupteur d'alarme et 1 interrupteur auxiliaire	1 interrupteur d'alarme et 2 interrupteurs auxiliaires
C.A.	C.C.	Numéro de catalogue	Numéro de catalogue	Numéro de catalogue
480	250	B00MN64	A01MN64B	A02MN64B

Testeur d'ETU

Type de disjoncteur	Description	Numéro de catalogue
SJD, SLD, SMD, SND, SPD	Barre d'alimentation	EPSP18V
	Câble de rechange pour barre d'alimentation	COMPCA

La barre d'alimentation EPSP18V est une source d'alimentation portative qui permet de tester le déclenchement des déclencheurs électroniques Sensitrip IV.

Nécessite deux piles de 9 V.

Option DAS / Mode d'entretien et ZSI

- Les déclencheurs avancés en option comprennent une capacité de sentinelle dynamique d'arcs électriques ou DAS (de l'anglais Dynamic Arc Flash Sentry) / Mode d'entretien et de verrouillage sélectif de zone intégré ou ZSI (de l'anglais Zone Selective Interlocking)
- L'activation de la capacité de DAS / du mode d'entretien nécessite un bloc d'alimentation de 24 V de classe II, un interrupteur d'entretien à distance et un voyant fournis par le client
- Le type de déclencheur (de base ou avancé) est décrit comme suit dans le numéro de catalogue :
 - B = De base – ETU standard (par exemple : SMD6B400L-SIG)
 - A = Avancé – ETU avec DAS / Mode d'entretien et ZSI (par exemple : SMD6A400LSIG)



ETU avancé

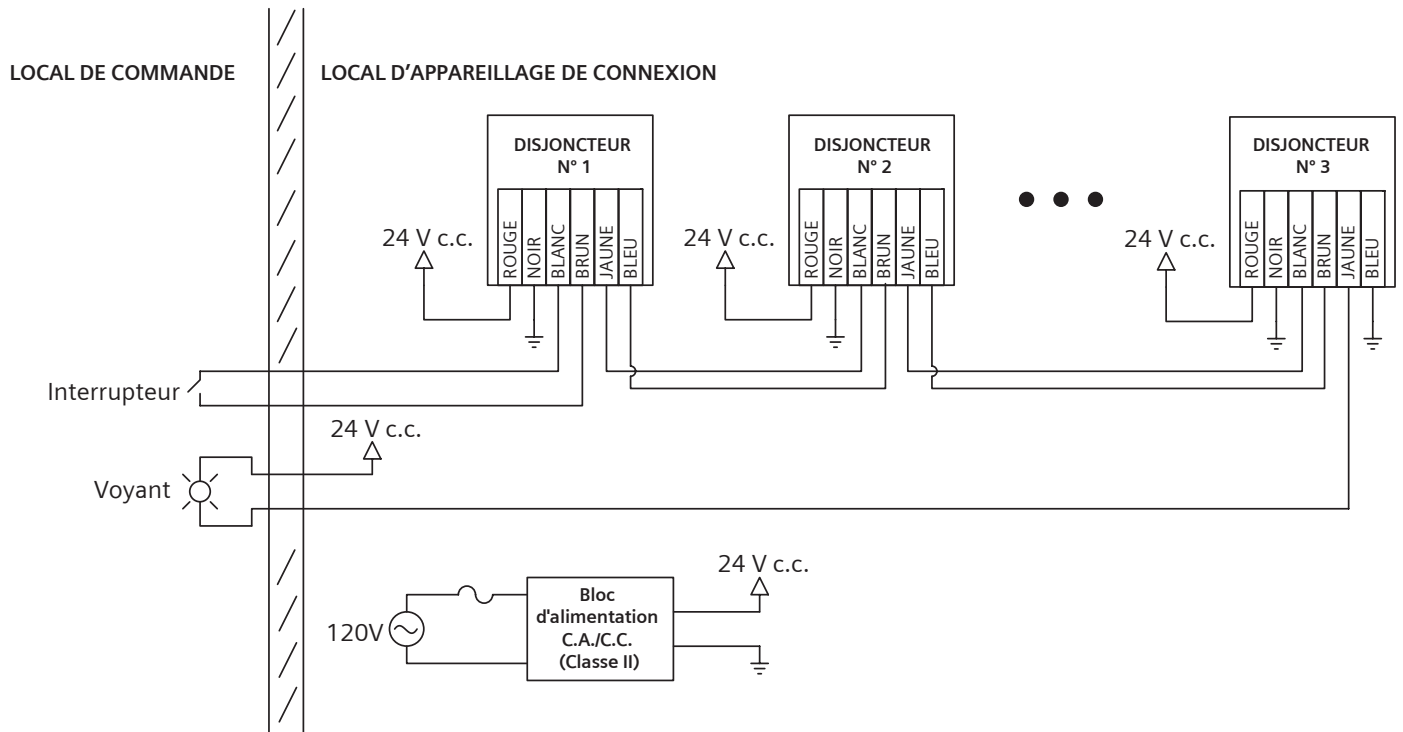


ETU de base

Composants recommandés pour DAS / Mode d'entretien

Composant		Numéro de catalogue
Bloc d'alimentation C.A./C.C.		6EP3331-6SB00-0AY0
Voyant d'entretien		3SU1102-6AA50-1AA0
Interrupteur d'entretien	À touches	3SU1100-4BF11-1BA0
	Sans touches	3SU1100-2BF60-1BA0

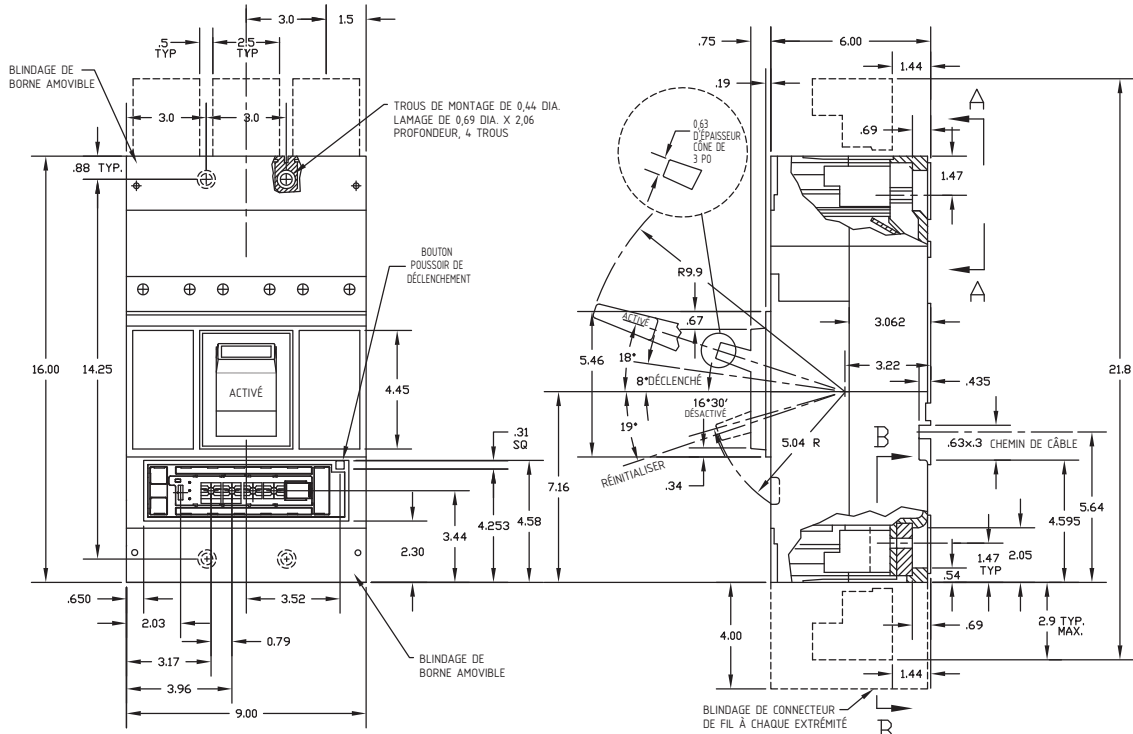
Schéma de câblage pour DAS / Mode d'entretien



Dessin de dimensions

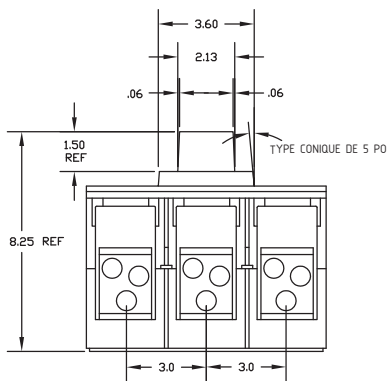
Dessin d'encombrement de Sentron Sensitrip IV

Types de bâti MD et ND SMD6-B, SCMD6-B, SHMD6-B, SND6-B, SCND6-B, SHND6-B

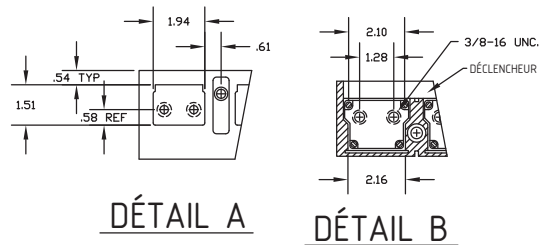


VUE DE FACE

VUE LATÉRALE



VUE D'EXTRÉMITÉ



DÉTAIL A

DÉTAIL B

FORCE D'ACTIONNEMENT DE LA POIGNÉE		
FONCTIONNEMENT	LB SANS EXT.	LB AVEC EXT.
D'ARRÊT À MARCHE	75	40
DE MARCHE À ARRÊT	85	46
DÉCLENCHE POUR RÉINITIALISER	130	70

⊙ Toutes les dimensions des dessins sont indiquées en pouces.

**Publié par
Siemens 2018**

Siemens Canada limitée
1577 North Service Rd. East
Oakville, ON L6H 0H6

Centre d'interaction avec la clientèle Siemens : 1 800 333-7421
cic.ca@siemens.com

Tous droits réservés.
© 2018, Siemens Canada limitée
www.siemens.ca/distributionenergie

Les données techniques présentées dans ce document sont basées sur un cas réel ou des paramètres tels qu'ils ont été définis. Par conséquent, elles ne devraient pas servir de base pour une application particulière et ne constituent nullement une garantie pour des performances de projet. Les résultats réels dépendent de conditions variables. Par conséquent, Siemens ne donne aucune garantie et ne fait aucune représentation concernant l'exactitude, l'actualité ou l'intégralité du contenu des présentes. Sur demande, nous fournirons des caractéristiques ou des données techniques spécifiques relatives aux applications particulières d'un client. Notre entreprise est continuellement engagée dans l'ingénierie et le développement. Pour cette raison, nous nous réservons le droit de modifier à tout moment les technologies et les spécifications de produits contenues aux présentes.