

Empfindliche, digitale Erdschlusswischerfunktion

Test und Erfahrungen der innovativen Funktion in SIPROTEC 5

www.siemens.com/siprotec

Beschreibung

Niederohmige Erdschlüsse werden in der Regel von Schutzgeräten wie dem SIPROTEC 7SN60 sicher beherrscht. Die hohe Abtastrate der SIPROTEC 5 Geräte erlaubt die Integration neuer, empfindlicher, digitaler Verfahren zur sicheren Erkennung von hochohmigen Erdschlüssen. Hier sind die Signalanteile, die durch das Entladen und Aufladen der Erdkapazitäten des Netzes hervorgerufen werden, von besonderem Interesse.

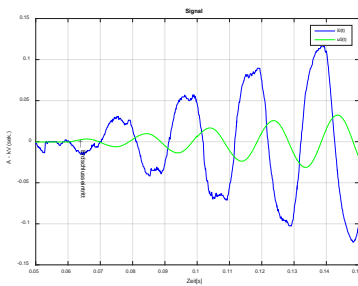
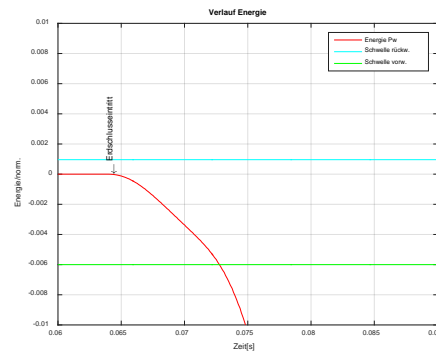
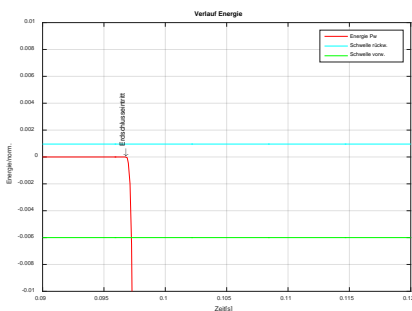


Bild: Hochohmiger Erdfehler

Die Wirkleistung im Nullsystem ist ein gutes Kriterium zur Bestimmung der Erdschlussrichtung. Da die Aufladung bei hochohmigen Erdschlüssen über längere Zeit stattfindet, ist dieser Wirkleistungsanteil während dieser Zeit vorhanden und kann ab Fehlereintritt integriert werden. Damit ergibt sich die Wirkenergie im Nullsystem.



Bilder: Energieverlauf nieder- und hochohmig

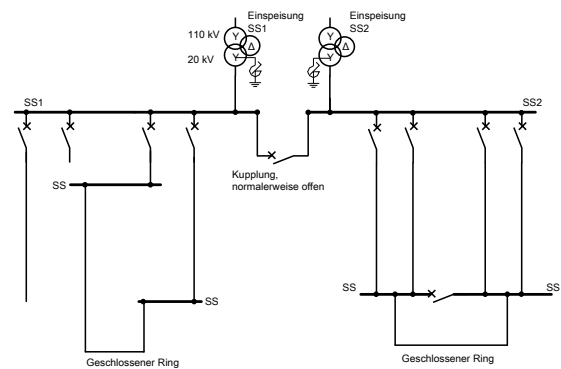


Bild: Vermaschtes Netz / Ringe

Strahlennetze stellen für die Bestimmung der Richtung kein Problem dar. In vermaschten Netzen können betriebliche Nullströme das Richtungsergebnis verfälschen. Diese betrieblichen Nullströme werden für die korrekte Richtungsbestimmung durch den neuen Algorithmus eliminiert.

Integriert und empfindlich

Test im Kundennetz

Der auf Basis von Simulationen und Störschrieben entwickelte Algorithmus wurde im Rahmen einer Pilotanwendung in einem besonderen Netzabschnitt getestet. Das Testnetz wurde in eine Simulation überführt, auf deren Basis weitere Untersuchungen durchgeführt wurden.

Untersuchungen mit Simulationsdaten

In der Simulation wurden z.B. Fehlerort und Fehlerübergangswiderstand auf Leitung La systematisch verändert, um Grenzen des Verfahrens abschätzen zu können. So zeigte sich, dass Erdschlüsse mit Fehlerübergangswiderständen von 5 kOhm sicher erkannt werden können.

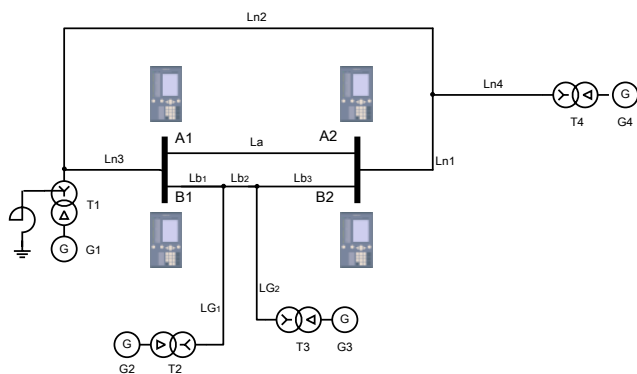


Bild: Netzkonfiguration für die Simulation

Ergebnisse

Die Zuverlässigkeit der neuen digitalen Funktion wurde im Netz- und Simulationsbetrieb eindrucksvoll bestätigt.

- „Auswertung und Vergleich mit anderen installierten Systemen haben eine gute Übereinstimmung ergeben. Die Erfahrungen waren bisher sehr gut.“

Betriebserfahrungen seit 7SJ85 V3.00

- „...ausgedehntes 110 kV Netz... mit zurzeit 13 SIPROTEC 5 Geräten mit E-Wischer.... In den ersten 10 Betriebsmonaten sind ca. 240 Erdschlusswischer aufgetreten und alle wurden in Vorwärts- als auch in Rückwärtsrichtung 100% korrekt angezeigt.“

Auszug aus Kundenfeedback

Vorteile der innovativen Erdschlusswischerfunktion

- Kostenersparnis durch Integration in SIPROTEC 5
- Sehr hohe Empfindlichkeit - Erkennung hochohmiger Fehler mit Fehlerwiderständen von bis 5 kOhm
- Erkennung von sehr kurzen Erdschlüssen von wenigen ms
- Ideal geeignet in geschlossenen Ringen oder vermaschten Netzen, da keine Beeinflussung durch betriebliche Nullströme
- Einfache Einstellung der Funktion



Siemens AG

Energy Management Division
Freyeslebenstraße 1
91058 Erlangen, Deutschland

E-Wischer_Steckbrief_V2.docx
Printed in Germany | © 06.17 Siemens AG

E-Mail: support.energy@siemens.com
Tel: +49 180 524 70 00

For all products using security features of OpenSSL, the following shall apply:

This product includes software developed by the OpenSSL Project for use in the OpenSSL Toolkit (www.openssl.org), cryptographic software written by Eric Young (eay@cryptsoft.com) and software developed by Bodo Moeller.