

SIEMENS

Ingenuity for life

SICAM A8000 & 3WL / 3VA circuit breaker

Data analysis and transfer for low-voltage systems

www.siemens.com/sicam-a8000

www.siemens.com/sentron

Wherever energy flows, data flow as well

The field of application for the SICAM A8000 series ranges from distribution automation and connecting renewable energies (wind, solar, hydro) to railway power supplies and industrial applications.

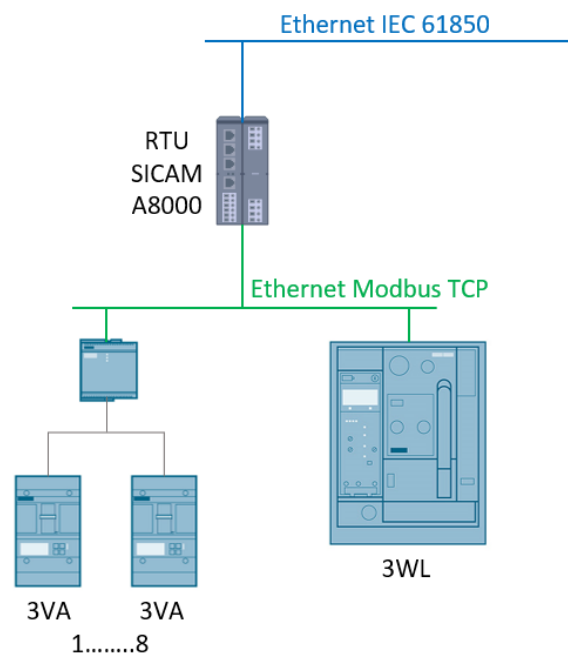
In conjunction with 3WL and 3VA circuit breakers from the SENTRON portfolio, SICAM A8000 also provides low-voltage data processing.

How do you collect and transfer your data from the low-voltage grids?

It is not only in medium and high-voltage grids that we are experiencing changes in energy infrastructures. Also in the low-voltage sector, energy suppliers, grid operators and energy consumers are equally with the challenges of the energy revolution. This requires the appropriate collection, analysis and disposal of all data available in the grid.

The use of intelligent low-voltage circuit breakers from the SENTRON portfolio enables this data to be transmitted to our RTU (SICAM A8000) via an Ethernet connection.

SICAM A8000, as intelligent data concentrator, connects the SENTRON devices via MODBUS TCP/IP and forwards the data via communication protocols (e.g: IEC 61850, IEC 60870-5-104, IEC 60870-5-101, MODBUS and DNP) to SCADA systems.



Your benefits

- Transmission of protection and tripping information
- Determination of device specific maintenance intervals and reduction of maintenance costs
- Data analysis of your low-voltage power distribution and minimization of downtime and associated costs
- Connection of up to 100 3WL and 3VA circuit breakers to one SICAM A8000

Intelligenter Datentransfer

Überall wo Energie fließt, fließen auch Daten

Das Einsatzgebiet für das Automatisierungsprodukt SICAM A8000 erstreckt sich von der Verteilnetz-automatisierung, über die Anbindung regenerativer Energien (Wind, Solar, Hydro), bis hin zu Bahnstromversorgungen und Applikationen in der Industrie.

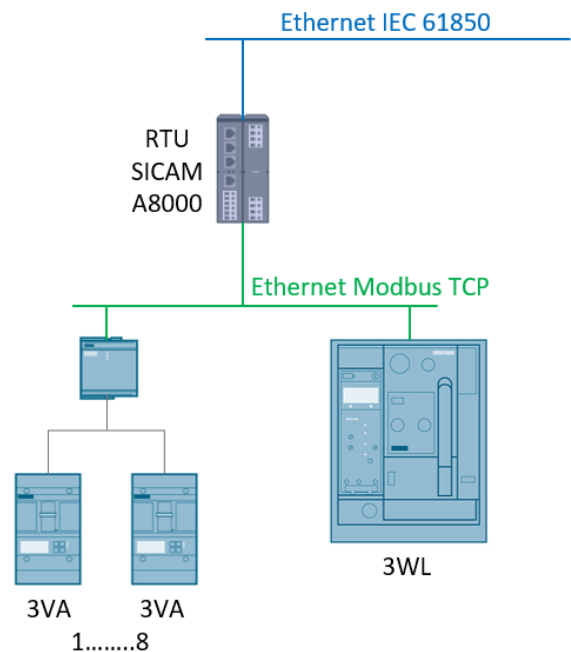
In Verbindung mit den Leistungsschaltern 3WL und 3VA aus dem SENTRON Portfolio sorgt die SICAM A8000 auch für die Datenerfassung und -übertragung in der Niederspannung.

Womit erfassen und übertragen Sie Ihre Daten aus den Niederspannungsnetzen?

Nicht nur in Mittel- und Hochspannungsnetzen erfahren wir einen Wandel der Energieinfrastrukturen. Auch im Niederspannungsbereich sind Energieversorger, Netzbetreiber und Energiekonsumenten gleichermaßen gefordert sich den Herausforderungen der Energiewende zu stellen. Dazu bedarf es einer entsprechenden Erfassung, Analyse und Entsorgung aller im Netz zur Verfügung stehenden Daten.

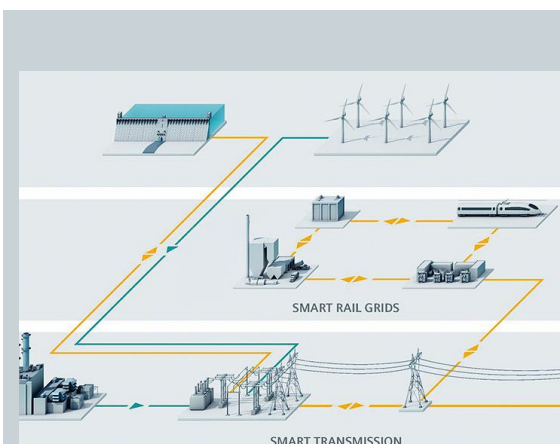
Der Einsatz intelligenter Leistungsschalter aus dem SENTRON Portfolio für den Niederspannungsbereich ermöglicht deren Daten über eine Ethernet-Verbindung an unsere RTU (SICAM A8000) zu übergeben.

Die SICAM A8000 als intelligenter Datenkonzentrator sorgt für die Anbindung der Leistungsschalter aus dem SENTRON Portfolio über das MODBUS TCP/IP-Protokoll und die Weiterleitung der Daten über Kommunikationsprotokolle (wie z.B.: IEC 61850, IEC 60870-5-104, IEC 60870-5-101, MODBUS und DNP) an übergeordnete Systeme.



Davon profitieren Sie

- Übertragung der Schutz- und Auslöseinformationen
- Festlegung gerätespezifischer Wartungsintervalle und Reduzierung der Wartungskosten
- Datenanalyse Ihrer Niederspannungs-Energieverteilungen und Minimierung von Ausfallzeiten und den damit verbundenen Kosten
- Anbindung von bis zu 100 Leistungsschaltern 3WL und 3VA an eine SICAM A8000



Siemens AG

Energy Management Division
Freyeslebenstraße 1
91058 Erlangen, Germany

SICAM A8000_SENTRON_3WL-3VA.pdf
© 03.19 Siemens AG

E-Mail: support.energy@siemens.com

For all products using security features of OpenSSL, the following shall apply:

This product includes software developed by the OpenSSL Project for use in the OpenSSL Toolkit (www.openssl.org), cryptographic software written by Eric Young (eay@cryptsoft.com) and software developed by Bodo Moeller.