



FP120-Z1

Cerberus™ FIT

Teholähde (70 W)



Teholähdettä (70 W) FP120-Z1 käytetään lisävirtalähteenä paloilmoinjärjestelmissä. Se muuttaa verkkojännitteen sopivaksi eri laitteille sekä lataa niiden varakäyntiakut.

- Antoteho 70 W
- Erilliset 24 V lähdöt
- Oikosulkusuojattu
- Virranrajoitus
- Pääsyötön valvonta
- Katkeamaton tehonsyöttö
- Akkujen lataus lämpötilan kompensatiolla
- Akkujen valvonta
- Hyväksytty virransyöttölaite (EN 54-4)
- Voidaan käyttää AC 115 V tai AC 230 V verkoissa

Toiminta

- Teholähde 70 W tuottaa DC 24 V syöttöjännitettä.
- Kaksi oikosulkusuojattua lähtöä.
- Lähtöjännite on oikosulkusuojattu ja akkujen latausvirta rajoitettu.
- Häiriötön tehon syöttö: jos pääsyöttöjännite katkeaa, laite vaihtaa automaattisesti akkukäytölle.
- Akut ovat suojattu syväpurkausta vastaan. Jos jännite putoaa alle määritellyn rajan, akut kytkeytyvät pois päältä automaattisesti.
- Syöttöjännitettä ja akkujen varaus on valvottua. Vika AC 230 V syöttöjännitteessä tai poikkeama akkujen sisäisessä resistanssissa aiheuttaa vikailmoituksen.
- Akkujen latausjännitettä säädetään lämpötilan mukaan.
- Teholähteessä on vaihtokytkin, jolla se voidaan sovittaa syöttöverkon jännitettä vastaavaksi (AC 115 V / AC 230 V).

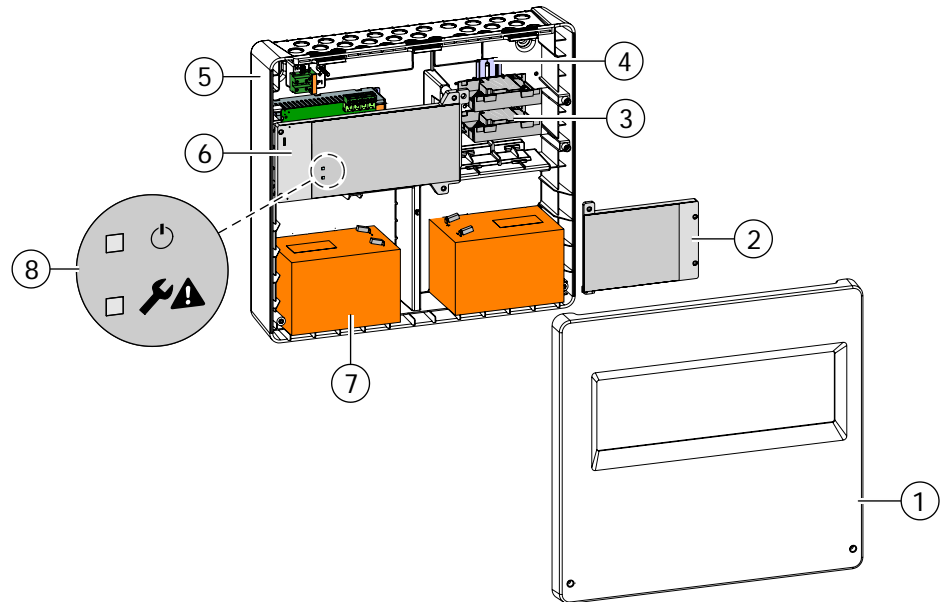
Käyttö

Virtalähde on tarkoitettu paikallisen tehon tuottamista varten erillistä virransyöttöä vaativille laitteille (DC 24 V). Keskuksen toiminta- ja vikamerkkivalojen lisäksi siitä on mahdollista välittää vikailmoituksia kärkitietona muihin järjestelmiin.

FP120 on tarkoitettu käytettäväksi seuraavalla kokoonpanolla:

- Akkujen koko 7 Ah - 17 Ah
- Asennuspaikat FDCIOxxx ohjausyksiköille kotelo sisäpuolella
- Asennusmahdollisuus TS35 DIN-kiskoon asennettaville laitteille (esim. FDCIOxxx ja/tai Z3B171)


FP120



- [1] Kansi
- [2] Suojalevy
- [3] Asennustila I/O-yksiköille ja releille
- [4] Asennustila (optio) DIN-kiskolle (TS35_122)
- [5] Kotelo
- [6] Kyt Kentäkortti
- [7] Akku
- [8] LED merkkivalot

Tekniset tiedot

	FP120-Z1
Syöttöjännite	AC 98...127 V / AC 196...253 V
Teho	70 W
Käyttöjännite	DC 19.2...28.6 V
Käyttövirta	max. 2.5 A
Jännitteen vaihtelu (Ripple)	max. 5 %
Akkukapasiteetti	2 x 12 V, 7 Ah tai 12 Ah tai 17 Ah
Jännitteen alaraja	DC 20.5...21 V
Akkuvalvonta	Kyllä
Syötön valvonta	Kyllä
Toimintamerkkivalo LED (vihreä)	Kyllä
Vikamerkkivalo LED (keltainen)	Kyllä
Sulakesuojatut lähdöt	2 → 24 V / 1 A tai 1 → 24 V / 2 A
Sisäänrakennetut tulot/lähdöt	
- Relelähtö	
- Akkuvika	max. DC 30 V / 1 A
- Syöttöjännitevika	max. DC 30 V / 1 A
Virta	
- Max. nimellinen lähtövirta akkujen latauksella ($I_{\max a}$)	0.9 A
- Max. nimellinen lähtövirta ilman latausta ($I_{\max a}$)	2.5 A
- Min. lähtövirta ($I_{\min a}$)	0.05 A
- Akkuresistanssi $R_{i\max}$	1.0 Ω
Mitat (L x K x S)	430 x 399 x 124 mm
Väri	
- Kotelo	Valkoinen, ~RAL 9010
Käyttölämpötila	-5...+40 °C
Varastointilämpötila	-20...+60 °C
Ilmainkosteus (ei kondensoitumista)	≤ 95 % rel.
Kotelointiluokka (IEC 60529)	IP30
Hyväksynät	
- VdS	G214130
- LPCB	Tulossa

15  0786	FP120-Z1	Siemens Switzerland Ltd, Gubelstrasse 22 CH-6301 Zug, Switzerland Technical data: see doc. A6V10393194
FP120 - Power Supply Equipment 24V/70W for use in fire detection and fire alarm systems installed in buildings		
305/2011/EU (CPR): EN 54-4 ; 2004/108/EC (EMC): EN 50130-4 / EN 61000-6-3 ; 2006/95/EC (LVD): EN 60950-1 ; 2011/65/EU (RoHS): EN 50581		
Declared performance and conformity can be seen in the Declaration of Performance and the EC Declaration of Conformity, which is obtainable via the Customer Support center: Tel. +49 89 9221-8000 or http://siemens.com/bt/download		
DoP No.: 0786-CPR-21414; DoC No.: CED-FP120		

Tilaustiedot

Tyyppi	Tuote. no.	Kuvaus	Paino
FP120-Z1	S54400-S122-A1	Teholähde (70 W)	1.600 kg
FA2003-A1	A5Q00019353	Akku (12 V, 7 Ah, VDS)	2.450 kg
FA2004-A1	A5Q00019354	Akku (12 V, 12 Ah, VDS)	3.930 kg
FA2005-A1	A5Q00019677	Akku (12 V, 17 Ah, VDS)	5.640 kg

© Siemens Osakeyhtiö, 2015

Oikeudet teknisiin määrittelyihin ja saatavuuteen pidätetään.

Siemens Osakeyhtiö
Building Technologies Division
Tarvonsalmenkatu 19
02600 Espoo
Puh. 010 511 5151
www.siemens.fi/paloturvallisuus