

Измерение уровня



4/2	Краткие сведения о продукте
	Сигнализаторы уровня
4/8	Емкостные сигнализаторы уровня
4/10	– Pointek CLS100
4/16	– Pointek CLS200. Стандартная версия
4/24	– Pointek CLS200. Цифровая версия
4/32	– Pointek CLS200. Стандартная и цифровая версия
4/40	– Pointek CLS300. Стандартная версия
4/47	– Pointek CLS300. Цифровая версия
4/53	– Pointek CLS300. Стандартная и цифровая версия
4/60	– Запасные части для Pointek CLS
	Вибрационные сигнализаторы уровня
4/62	– SITRANS LVL100
4/69	– SITRANS LVL200
4/94	– SITRANS LVS100
4/98	– SITRANS LVS200
4/109	– SITRANS LVS300
	Сигнализаторы уровня с поворотной лопастью
4/116	– SITRANS LPS200
	Бесконтактный ультразвуковой сигнализатор уровня
4/128	– Pointek ULS200
	Непрерывное измерение уровня
4/132	Ультразвуковой преобразователи
4/134	– SITRANS LU150
4/139	– SITRANS LU180
4/144	– SITRANS Probe LU
	– <i>SITRANS Probe LU240 (нет текста)</i>
4/149	– The Probe
	Ультразвуковые контроллеры
4/152	– Серия SITRANS LUT400
4/160	– MultiRanger 200 HMI
4/165	– HydroRanger 200 HMI
	Ультразвуковые сенсоры
4/170	– ST-H
4/173	– EchoMax XRS-5
4/177	– EchoMax XPS






	Непрерывное измерение уровня (продолжение)
	Принадлежности для ультразвуковых приборов
4/184	– Направляющие устройства EA
4/186	– Монтажные кронштейны FMS
4/188	– Датчик температуры TS-3
4/190	Радарные измерительные преобразователи
4/192	– SITRANS Probe LR
4/196	– SITRANS LR200
4/208	– Запасные части для SITRANS LR200
4/211	– Рупорная антенна SITRANS LR250
4/223	– Запасные части для SITRANS LR250
4/225	– Антенна SITRANS LR250 из PVDF с резьбовым соединением
4/230	– Запасные части для для антенны SITRANS LR250 из PVDF с резьбовым соединением
4/231	– Герметизированная антенна SITRANS LR250 с фланцевым соединением
4/240	– Запасные части для для герметизированной антенны SITRANS LR250 с фланцевым соединением
4/242	– Герметизированная антенна SITRANS LR250 в гигиеническом исполнении
4/267	– Запасные части для герметизированной антенны SITRANS LR250 в гигиеническом исполнении
4/269	– SITRANS LR260
4/275	– SITRANS LR460
4/280	– Запасные части для SITRANS LR260/LR460
4/281	– SITRANS LR560
4/286	– Запасные части для SITRANS LR560
4/287	Волноводные радарные уровнемеры
4/288	– Серия SITRANS LG
	Емкостные датчики уровня
4/332	– SITRANS LC300
4/347	– Запасные части для SITRANS LC300
	Коммуникация
4/348	Модули SmartLinx
4/349	Программное обеспечение Dolphin Plus







Все инструкции, каталоги и сертификаты на SITRANS L можно бесплатно загрузить с сайта: www.siemens.com/level

Измерение уровня

Краткие сведения о продукте







Обзор

	Применение	Описание устройства	Стр.	ПО для программирования
Сигнализаторы уровня. Емкостные сигнализаторы уровня				
	<p>Широкий ассортимент датчиков уровня для разнообразных отраслей промышленности.</p>	<p>Pointek CLS100/CLS200/CLS300</p> <ul style="list-style-type: none"> CLS100: компактный 2-проводной емкостный сигнализатор уровня работающий по принципу обратной зависимости частоты от емкости для определения уровня в условиях ограниченного пространства, на границах раздела сред, в сыпучих веществах, жидкостях, взвесях и пене. CLS200: универсальный емкостный сигнализатор уровня работающий по принципу обратной зависимости частоты от емкости, с дополнительным выбором типа подключения (стержень/кабель) и настраиваемым выходом, идеально подходит для регистрации уровня жидкостей, сыпучих веществ, взвесей, пены и границ раздела сред; цифровая версия (с PROFIBUS PA) включает дисплей и дополнительные диагностические возможности. Функциональная безопасность (SIL 2). Устройство, пригодное для эксплуатации в соответствии с требованиями IEC 61508 и IEC 61511. CLS300: емкостный сигнализатор уровня работающий по принципу обратной зависимости частоты от емкости, с выбором типа подключения (стержень/кабель) и настраиваемым выходом. Идеально подходит для регистрации уровня жидкостей, сыпучих веществ, взвесей, пены и границ раздела сред в тяжелых условиях эксплуатации с повышенной температурой и высоким давлением; цифровая версия (с PROFIBUS PA) включает дисплей и дополнительные диагностические возможности. 	<p>4/10</p> <p>4/16</p> <p>4/40</p>	<p>-</p> <p>SIMATIC PDM</p> <p>SIMATIC PDM</p>
Измерение номинального уровня. Вибрационные сигнализаторы уровня				
	<p>Надежные вибрационные сигнализаторы номинального значения уровня для использования в жидкостях и взвесях в любых отраслях промышленности.</p>	<p>SITRANS LVL100/LVL200</p> <ul style="list-style-type: none"> LVL100: компактный вибрационный сигнализатор уровня для применения в жидкостях и взвесях для контроля переполнения, регистрации максимального, минимального и требуемого уровней. Также идеально подходит для защиты насосов от работы «всухую». LVL200: усовершенствованный вибрационный сигнализатор уровня для применения в жидкостях и взвесях. Подходит для большинства взрывоопасных сред для контроля переполнения, регистрации максимального, минимального и требуемого уровней, а также защиты насосов от работы «всухую». Функциональная безопасность (SIL 2). Устройство, пригодное для эксплуатации в соответствии с требованиями IEC 61508 и IEC 61511. 	<p>4/62</p> <p>4/69</p>	<p>-</p> <p>-</p>
	<p>Надежные вибрационные сигнализаторы номинального значения уровня для сыпучих материалов в различных областях применения.</p>	<p>SITRANS LVS100/LVS200</p> <ul style="list-style-type: none"> LVS100: вибрационный сигнализатор номинального значения уровня, невосприимчивый к внешним вибрациям и обеспечивающий надежную работу при решении ответственных задач измерения сыпучих веществ. LVS200: вибрационный сигнализатор номинального значения уровня, невосприимчивый к внешним вибрациям и обеспечивающий надежную работу при решении ответственных задач измерения сыпучих веществ. 	<p>4/94</p> <p>4/98</p>	<p>-</p> <p>-</p>
Измерение номинального уровня. Сигнализаторы уровня с поворотной лопастью				
	<p>Надежные сигнализаторы номинального значения уровня с поворотной лопастью для сыпучих материалов в различных областях применения.</p>	<p>SITRANS LPS200</p> <ul style="list-style-type: none"> Сигнализатор с поворотной лопастью для определения максимального, минимального и требуемого уровней сыпучих веществ в различных отраслях промышленности. Уникальная техническая разработка обеспечивает продолжительную и надежную работу. Функциональная безопасность (SIL 2). Устройство, пригодное для эксплуатации в соответствии с требованиями IEC 61508 и IEC 61511. 	<p>4/116</p>	<p>-</p>
Измерение номинального уровня. Ультразвуковые сигнализаторы уровня				
	<p>Бесконтактный ультразвуковой сигнализатор уровня с двумя точками переключения для регистрации уровня сыпучих веществ, жидкостей и взвесей во многих отраслях промышленности.</p>	<p>Pointek ULS200</p> <ul style="list-style-type: none"> Прочная конструкция, отсутствие подвижных частей, практически не требует технического обслуживания. Преобразователь поставляется из материала ETFE (этилен-тетрафторэтилен) или сополимера PVDF (поливинилиденфторид) и поэтому невосприимчив к воздействию большинства химических веществ. 	<p>4/128</p>	<p>-</p>

Применение	Описание устройства	Стр.	ПО для программирования
Непрерывное измерение уровня. Ультразвуковые датчики			
	<p>SITRANS LU150 и LU180 — это интегрированные ультразвуковые датчики уровня малого радиуса действия. Эти 2-проводные датчики с питанием от контура 4—20 мА идеально подходят для жидкостей, взвесей и сыпучих материалов в открытых и закрытых сосудах до 5 м (16,4 фута).</p>	<p>SITRANS LU150</p> <ul style="list-style-type: none"> • LU150 предназначен для широкой области применения. • Прост в монтаже, программировании и обслуживании. • Запатентованная технология обработки эхо-сигнала Sonic Intelligence. <p>SITRANS LU180</p> <ul style="list-style-type: none"> • LU180 предназначен для использования в искробезопасной среде. • Прост в монтаже, программировании и обслуживании. • Запатентованная технология обработки эхо-сигнала Sonic Intelligence. 	<p>4/134</p> <p>-</p> <p>4/139</p> <p>-</p>
	<p>2-проводной ультразвуковой датчик с питанием от контура 4—20 мА для контроля уровня, объема и расхода жидкостей в открытых каналах, емкостях для хранения и простых технологических резервуарах.</p>	<p>SITRANS Probe LU</p> <ul style="list-style-type: none"> • Непрерывное измерение уровня в диапазонах до 12 м (40 футов). • Технология обработки сигнала Sonic Intelligence. • Автоматическое подавление ложных отражений эхо-сигнала. 	<p>4/144</p> <p>SIMATIC PDM</p>
	<p>Компактный датчик уровня со встроенным преобразователем для обеспечения точного измерения уровня в жидкостях.</p>	<p>The Probe</p> <ul style="list-style-type: none"> • Интегрированный ультразвуковой датчик уровня малого радиуса действия, идеально подходит для жидкостей и взвесей в открытых и закрытых сосудах. • 3-проводная система с выходом мА и реле аварийной сигнализации. 	<p>4/149</p> <p>-</p>
Непрерывное измерение уровня. Ультразвуковые контроллеры			
	<p>Контроллеры серии SITRANS LUT400 — компактные, одноточечные, ультразвуковые контроллеры большого радиуса действия для непрерывного измерения уровня и объема жидкостей, взвесей и сыпучих материалов, а также для высокоточного контроля расхода в открытом канале.</p>	<p>SITRANS LUT420/430/440</p> <p>Наряду с минимальной среди промышленного оборудования погрешностью 1 мм (0,04 дюйма) каждая из трех моделей серии совместима со всем ассортиментом наших преобразователей EchoMax и включает возможности управления различными насосами, аварийной сигнализацией и другими функциями через исключительно компактный и простой в использовании интерфейс.</p> <ul style="list-style-type: none"> • Точность измерения 1 мм. • Коммуникация HART. • Технология нового поколения Sonic Intelligence. 	<p>4/152</p> <p>SIMATIC PDM</p>
	<p>Универсальный одно- или двухканальный ультразвуковой контроллер уровня малого и среднего радиуса действия, пригодный практически для любых применений в различных отраслях промышленности.</p>	<p>MultiRanger 200 HMI</p> <ul style="list-style-type: none"> • Используя бесконтактную ультразвуковую технологию, контроллер измеряет уровень в малом и среднем диапазоне до 15 м (50 фут) в твердых веществах, жидкостях или взвесьях. • Функция автоматического подавления ложных отражений эхо-сигнала. 	<p>4/160</p> <p>SIMATIC PDM</p>
	<p>Ультразвуковой контроллер уровня, способен управлять максимально шестью насосами, включая управление насосом, дифференциальное регулирование и контроль расхода в открытом канале.</p>	<p>HydroRanger 200 HMI</p> <ul style="list-style-type: none"> • Экономичное и не требующее частого обслуживания и ремонта решение, обеспечивающее эффективное управление и производительность, необходимые для соответствия современным жестким стандартам качества. • Функция автоматического подавления ложных отражений эхо-сигнала. 	<p>4/165</p> <p>SIMATIC PDM</p>





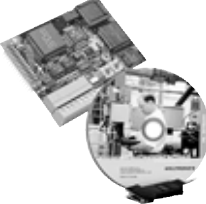
Измерение уровня

Краткие сведения о продукте

	Применение	Описание устройства	Стр.	ПО для программирования
Непрерывное измерение уровня. Ультразвуковые преобразователи				
	<p>ST-H: преобразователи из ETFE (этилен-тетрафторэтилен) или PVDF (поливинилиденфторид) для работы с химическими веществами</p> <p>XRS-5: стандартный преобразователь для областей применения до 8 м (26 футов)</p>	<p>ST-H/EchoMax XRS-5</p> <ul style="list-style-type: none"> ST-H: узкая конструкция ST-H позволяет устанавливать датчик с использованием 2-дюймового соединения. XRS-5: малая ширина пучка, всего 10°, диапазон измерений максимально до 8 м (26 футов) для измерения жидкостей, сыпучих веществ и взвесей. 	<p>4/170</p> <p>4/173</p>	<p>-</p> <p>-</p>
	<p>Преобразователи для жидкостей и сыпучих веществ</p> <p>Серия XPS: герметически закрытый корпус из PVDF для обеспечения химической стойкости</p>	<p>EchoMax XPS</p> <ul style="list-style-type: none"> Серия XPS предлагает разнообразные версии для разных расстояний до 30 м (100 футов) и до максимальной температуры 95 °C (203 °F). 	<p>4/177</p>	<p>-</p>
Непрерывное измерение уровня. Радарные уровнемеры				
	<p>2-проводной импульсный радарный уровнемер, частота 6 ГГц, диапазон измерения до 20 м (66 футов), предназначен для непрерывного контроля жидкостей и взвесей в емкостях для хранения при номинальном давлении и температуре.</p>	<p>SITRANS Probe LR</p> <ul style="list-style-type: none"> Цельная полипропиленовая стержневая антенна в стандартном исполнении. Технология обработки сигнала Process Intelligence. Функция автоматического подавления ложных отражений эхо-сигнала 	<p>4/192</p>	<p>SIMATIC PDM</p>
	<p>2-проводной импульсный радарный уровнемер, частота 6 ГГц, диапазон измерения до 20 м (66 футов), предназначен для непрерывного контроля жидкостей и взвесей в емкостях для хранения и технологических резервуарах, включая измерение при высокой температуре и давлении.</p>	<p>SITRANS LR200</p> <ul style="list-style-type: none"> Программирование без открытия крышки с помощью запатентованного искробезопасного инфракрасного ручного программатора даже во взрывоопасных зонах. Специальная цельная герметически закрытая полипропиленовая стержневая антенна имеет встроенное резьбовое соединение. Встроенный алфавитно-цифровой дисплей с поддержкой четырех языков. 	<p>4/196</p>	<p>SIMATIC PDM AMS SITRANS DTM</p>
	<p>2-проводной импульсный радарный уровнемер, частота 25 ГГц, диапазон измерения до 20 м (66 футов), предназначен для непрерывного контроля жидкостей и взвесей в емкостях для хранения и технологических резервуарах, включая измерение при высокой температуре и давлении; конструкции антенны идеально подходят для небольших емкостей, среды со слабыми диэлектрическими свойствами, продуктов питания и напитков и коррозионно-активных сред.</p>	<p>SITRANS LR250</p> <ul style="list-style-type: none"> Простое управление с помощью графического локального интерфейса пользователя (LUI). Установка по принципу plug-and-play (подключи и работай) с помощью интуитивно-понятного мастера быстрого запуска. Высокая частота (25 ГГц) позволяет использовать небольшие рупорные антенны и осуществлять легкий монтаж в патрубках. Обработка сигналов с помощью системы Process Intelligence для обеспечения повышенной надежности измерений и функция автоматического подавления ложных отражений эхо-сигнала от встроенных конструкций. 	<p>4/211</p>	<p>SIMATIC PDM AMS SITRANS DTM</p>
	<p>2-проводной импульсный радарный уровнемер, частота 25 ГГц, для непрерывного контроля сыпучих твердых веществ и жидкостей с диапазоном измерения до 30 м (98,4 фута); идеально подходит для измерения уровня в условиях, требующих высокого быстродействия или соблюдения норм по искробезопасности.</p>	<p>SITRANS LR260</p> <ul style="list-style-type: none"> Простое управление с помощью графического локального интерфейса пользователя (LUI). Установка по принципу plug-and-play (подключи и работай) с помощью интуитивно-понятного мастера быстрого запуска. Высокая частота (25 ГГц) позволяет использовать небольшие рупорные антенны и осуществлять легкий монтаж в патрубках. Обработка сигналов с помощью системы Process Intelligence для обеспечения повышенной надежности измерений и функция автоматического подавления ложных отражений эхо-сигнала от встроенных конструкций. 	<p>4/269</p>	<p>SIMATIC PDM SITRANS DTM</p>

Измерение уровня

Краткие сведения о продукте

	Применение	Описание устройства	Стр.	ПО для программирования
	<p>4-проводной радарный уровнемер, частота 24 ГГц, с исключительно высоким отношением «сигнал — шум» и расширенной обработкой сигнала, применяется для непрерывного измерения уровня твердых сыпучих веществ в диапазоне до 100 м (328 футов); идеально подходит для измерения в условиях чрезмерной запыленности и высокой температуры</p>	<p>SITRANS LR460</p> <ul style="list-style-type: none"> Технология Process Intelligence для обеспечения улучшенной обработки сигнала и быстрой и простой регулировки. Автоматически управляемый мастер быстрого запуска для установки по принципу plug-and-play (подключи и работай). Диапазон измерения до 100 м (328 футов) для использования в установках с большим радиусом действия или применения в сложных системах. 	4/275	SIMATIC PDM
	<p>2-проводной радарный уровнемер FMCW (непрерывное излучение с частотной модуляцией), частота 78 ГГц, для непрерывного измерения уровня твердых сыпучих веществ и жидкостей в диапазоне до 100 м (328 футов); прост в монтаже, подключение по принципу plug-and-play, практически не требует технического обслуживания</p>	<p>SITRANS LR560</p> <ul style="list-style-type: none"> Прочная конструкция из нержавеющей стали. Высокая частота (78 ГГц) обеспечивает очень малый угол луча, практически отсутствует шум от монтажного патрубка и обеспечивается оптимальное отражение от находящихся под наклоном сыпучих веществ. Опция наведения для направления луча в требуемую область, например на выпускную точку конуса. Включено соединение для продувки воздухом для самостоятельной очистки от слишком липких сыпучих веществ. Линзовая антенна, высокоустойчивая к отложениям продукта. Локальный экранный интерфейс (LDI) позволяет выполнять локальные операции программирования и диагностики. 	4/281	SIMATIC PDM AMS SITRANS DTM
Непрерывное измерение уровня. Волноводные радарные уровнемеры				
	<p>Волноводные радарные уровнемеры для измерения уровня / границ раздела сред и объема жидкостей, взвесей и сыпучих веществ в малом и среднем диапазоне измерений. Четыре модели LG не изменяют под воздействием технологических режимов, высоких значений температуры и давления и предоставляют широкий выбор вариантов гигиенического исполнения.</p>	<p>SITRANS LG240/250/260/270</p> <ul style="list-style-type: none"> Точное измерение на материалах с диэлектрической проницаемостью (dK) от 1,4. Измерение по волноводно-радарному принципу с точностью до 2 мм (0,08 дюйма). Измерение уровня, уровня / границы раздела сред и объема сыпучих веществ, взвесей и жидкостей. Программирование с помощью четырех кнопок для обеспечения быстрой настройки. Надежное измерение уровня в жестких внешних условиях при давлении до 400 бар изб. (40 000 кПа) и температуре до 450 °C (842 °F). 	4/288	SIMATIC PDM SITRANS DTM
Непрерывное измерение уровня. Емкостные датчики уровня				
	<p>Для измерения жидкостей и сыпучих веществ, идеально подходит для типовых промышленных вариантов применения в химической, нефтехимической отрасли, пищевой промышленности и производстве напитков, в горнодобывающей промышленности, в производстве сухих строительных смесей и цемента.</p>	<p>SITRANS LC300</p> <ul style="list-style-type: none"> Современный, но простой в настройках микропроцессор в комбинации с проверенными на практике зондами. Технология активной защиты Active shield защищает результаты измерений от влияния таких отрицательных факторов, как испарения, отложения продукта, пыль и конденсация. 	4/332	-
Коммуникация				
		<p>Модуль SmartLinx, программное обеспечение Dolphin Plus</p> <ul style="list-style-type: none"> Оptionальные коммуникационные модули SmartLinx обеспечивают прямое цифровое подключение к широко используемым системам промышленных шин. Dolphin Plus для быстрого и легкого конфигурирования, контроля, настройки и диагностики устройств «Сименс». 	4/348 4/349	-

Поставляемая на DVD документация по продукту и правила техники безопасности



В комплект поставки продуктов «Сименс» для приборного обеспечения технологического процесса включена инструкция на нескольких языках с **правилами техники безопасности**, а также стандартный **mini DVD — «Производственная контрольно-измерительная аппаратура и системы взвешивания»**.

Данный диск включает наиболее важные руководства и сертификаты на номенклатуру производственных контрольно-измерительных приборов и систем взвешивания «Сименс». В комплект поставки также могут быть включены специальные печатные материалы по конкретному продукту или заказу.

Дополнительную информацию см. в приложении на стр. 10/3.

Измерение уровня

Краткие сведения о продукте

Селектор прибора измерения уровня

Непрерывное измерение						
Тип	Ультразвуковое	Радарное	Волноводный радар	Емкостное	Гравиметрическое	Гидростатическое давление
Измерение						
Уровень	■	■	■	■	◆	■
Граница раздела сред (жидкая/жидкая)			■	◆		■
Граница раздела сред (жидкая/твердая)	◆			◆		
Объем	■	■	■	◆	◆	■
Масса					■	■
Расход (открытый канал)	■	◆				
Условия применения прибора						
Изменение плотности	■	■	■	■		
Изменение диэлектрических свойств	■	■	■	◆	■	■
Коррозионно-активные химические вещества	■	■	■	■	■	■
Давление/вакуум		■	■	■	■	■
Высокая температура		■	■	■	■	■
Низкотемпературная среда			■		■	
Турбулентный поток	■	■	◆	◆	■	■
Пар		◆	■	◆	■	■
Углеводородные испарения / растворители		■	■	■	■	■
Пена	◆	◆	◆	◆	■	■
Отложения	◆	◆	◆	◆	■	◆
Высокая вязкость	■	■	◆	◆	■	◆
Пыль	◆	■	■	■	■	
Порошкообразные твердые вещества	◆	■	◆	◆	■	
Твердые гранулы < 25 мм (1 дюйм)	■	■	◆	◆	■	
Твердые материалы > 25 мм (1 дюйм)	■	■			■	
Большой угол естественного откоса	◆	■	■	◆	■	

■ предпочтительный вариант

◆ в зависимости от условий

Измерение уровня

Краткие сведения о продукте

Селектор прибора измерения уровня

Измерение номинального уровня				
Тип	Вибрационное	Емкостное	Лопастное	Ультразвуковое
Измерение				
Уровень	■	■	■	■
Граница раздела сред (жидкая/жидкая)		■		
Граница раздела сред (жидкая/твердая)	◆			
Объем				
Масса				
Расход (открытый канал)				
Условия применения прибора				
Изменение плотности	■	■	■	■
Изменение диэлектрических свойств	■	◆	■	■
Коррозионно-активные химические вещества	■	■	◆	■
Давление/вакуум	■	■	■	
Высокая температура	■	■	■	
Низкотемпературная среда	■			
Турбулентный поток	◆	◆		■
Пар	■	◆	■	
Углеводородные испарения / растворители	■	◆		
Пена	◆	◆		◆
Отложения	◆	◆	■	◆
Высокая вязкость	◆	◆	◆	■
Пыль	■	■	■	◆
Порошкообразные твердые вещества	■	◆	■	◆
Твердые гранулы < 25 мм (1 дюйм)	■	◆	■	■
Твердые материалы > 25 мм (1 дюйм)	◆	◆	■	■
Большой угол естественного откоса	■	■	■	◆
■ предпочтительный вариант ◆ в зависимости от условий				

Измерение уровня

Сигнализаторы уровня

Емкостные сигнализаторы уровня

Радиочастотное емкостное измерение

Обзор

Введение

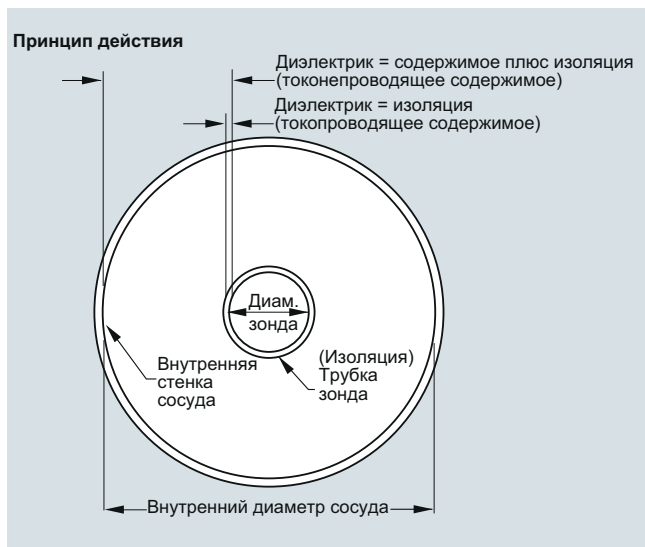
Датчики номинального уровня и материала с функцией регистрации по принципу обратной зависимости частоты от емкости выдерживают работу в тяжелых условиях при повышенном давлении и высокой температуре.

Технология обратно пропорциональной зависимости частоты

Устройства «Сименс» с функцией регистрации по принципу обратной зависимости частоты от емкости подразумевают уникальный подход к измерению уровня с использованием частоты. Емкостные устройства контролируют величину емкости на основе изменения частоты. Между емкостью и частотой существует обратно пропорциональная зависимость. Поскольку небольшие изменения уровня приводят к значительным изменениям частоты, в результате достигаются исключительное разрешение и высокая точность.

Принцип действия

Устройства с функцией регистрации по принципу обратной зависимости частоты от емкости требуют наличия двух компонентов: контрольного электрода переменного конденсатора и измерительного электрода. При емкостном измерении уровня среда (обычно стенки сосуда) выступает в качестве контрольного электрода, а зонд выполняет функцию измерительного электрода. Диэлектрик состоит из содержимого сосуда и изоляционного слоя (если измерительный электрод изолирован).



Принцип работы емкостного датчика с функцией регистрации по принципу обратной зависимости частоты от емкости

На величину емкости влияют площадь поверхности электродов, расстояние между электродами и диэлектрическая постоянная содержимого сосуда. Диэлектрическая постоянная — физическая величина, определяющая способность материала сохранять энергию. Относительная диэлектрическая постоянная воздуха (вакуума) равна 1; все остальные материалы имеют более высокие значения.

Принцип работы

Общие термины

Емкость

Свойство системы из проводников и диэлектриков, которое позволяет сохранять электрический заряд при наличии разности потенциалов между проводниками. Значение емкости выражается как отношение количества электричества к разности потенциалов. Единица измерения емкости — фарад.

Конденсатор

Устройство в электрической цепи, которое обладает способностью сохранять электрический заряд. Обычно конденсатор имеет два проводника или электрода, разделенных слоем токопроводящего материала, который называется диэлектриком. Когда на проводниках по противоположным сторонам диэлектрического слоя источником напряжения создаются противоположные заряды, электрическая энергия заряженной системы сохраняется в поляризованном диэлектрике.

Диэлектрическая постоянная

Способность диэлектрика сохранять энергию электрических зарядов под действием электростатического поля. Данная величина измеряется через отношение, которое сравнивает емкость конденсатора с материалом, выступающим в нем качестве диэлектрика, с емкостью конденсатора, в котором в качестве диэлектрика используется вакуум (сухой воздух): диэлектрическая постоянная воздуха = 1.

Активный экран

Часть зонда изолирована от активного участка измерения. Сигнал датчика подключается к сегменту активного экрана зонда, исключая возникновение разности потенциалов между экраном и участком измерения. Таким образом, на сегмент экрана зонда вблизи технологического соединения не влияют изменения концентрации пара, накопление материала, пыль или явление конденсации.

Технические характеристики

Измерение номинального уровня

Критерии	Pointek CLS100	Pointek CLS200	Pointek CLS300
Типовое применение	Жидкости, взвеси, порошки, гранулы, применение в местах с ограниченным пространством	Жидкости, взвеси, порошки, гранулы, пена, пищевые и фармацевтические продукты, нефтехимические продукты	Жидкости, взвеси, порошки, гранулы, относительно высокое давление и температура, взрывоопасные зоны
Макс. длина, включая датчик	100 мм (4 дюйма)	Стержень: 5,5 м (18 футов) Кабель: до 30 м (98 футов)	Стержень: 1 м (40 дюймов) Кабель: 25 м (82 фута)
Температура измеряемой среды (номинальные значения температуры зависят от давления; см. кривые давления и температуры для конкретного продукта)	<ul style="list-style-type: none"> Технологическое соединение из нержавеющей стали: -30...+100 °C (22...212 °F) Полностью пластиковый (технологическое соединение PPS (полифениленсульфид)): -10...+100 °C (14...212 °F) 	<ul style="list-style-type: none"> -40...+85 °C (-40...+185 °F) С тепловым изолятором: -40...+125 °C (-40...+257 °F) 	<ul style="list-style-type: none"> -40...+200 °C (-40...+392 °F) Версия HT (для высокой температуры): -40...+400 °C (-40...+752 °F)
Давление технологической среды (номинальные значения давления зависят от температуры; см. кривые давления и температуры для конкретного продукта)	До 10 бар изб. (146 фунт/кв. дюйм изб.)	<ul style="list-style-type: none"> Версии со стержнем: До 25 бар изб. (365 фунт/кв. дюйм изб.) Версия с кабелем: До 10 бар изб. (146 фунт/кв. дюйм изб.) 	До 35 бар изб. (511 фунт/кв. дюйм изб.)
Выход	Версия с кабелем или в корпусе, нержавеющая сталь: <ul style="list-style-type: none"> 4...20/20...4 мА, 2-проводной токовый контур Полупроводниковый выход Полностью пластиковая версия (PPS) <ul style="list-style-type: none"> Релейный выход 	Стандарт: <ul style="list-style-type: none"> 1 реле типа реле SPDT, форма C (однополюсное двухпозиционное, форма C), полупроводниковый переключатель Цифровой: <ul style="list-style-type: none"> Включен полупроводниковый переключатель 	Стандарт: <ul style="list-style-type: none"> 1 реле типа реле SPDT, форма C (однополюсное двухпозиционное, форма C), полупроводниковый переключатель Цифровой: <ul style="list-style-type: none"> Включен полупроводниковый переключатель
Коммуникация		Стандарт: <ul style="list-style-type: none"> 3 светодиодных индикатора Цифровой: <ul style="list-style-type: none"> PROFIBUS PA; Совместим с SIMATIC PDM 	Стандарт: <ul style="list-style-type: none"> 3 светодиодных индикатора Цифровой: <ul style="list-style-type: none"> PROFIBUS PA; Совместим с SIMATIC PDM
Характеристики питания	Стандарт: <ul style="list-style-type: none"> 12...33 В DC Искробезопасное исполнение (только для версии из нержавеющей стали): <ul style="list-style-type: none"> 10...30 В DC 	Стандарт: <ul style="list-style-type: none"> 12...250 В AC/DC, 0...60 Гц, 2 Вт макс. Цифровой: <ul style="list-style-type: none"> Напряжение на шине: 12...30 В DC, Версия в искробезопасном исполнении: 12...24 В DC Потребляемый ток: 12,5 мА 	Стандарт: <ul style="list-style-type: none"> 12...250 В AC/DC, 0...60 Гц, 2 Вт макс. Цифровой: <ul style="list-style-type: none"> Напряжение на шине: 12...30 В DC, Версия в искробезопасном исполнении: 12...24 В DC Потребляемый ток: 12,5 мА
Разрешения и утверждения	Версия с кабелем или в корпусе, нержавеющая сталь: CE, CSA, FM, ATEX, RCM, Регистр Ллойда, WHG Полностью пластиковая версия (PPS): CSA, FM	CSA, FM, CE, ATEX, RCM, Регистр Ллойда, WHG, Vlare II	CSA, FM, CE, ATEX, RCM, Регистр Ллойда, WHG, Vlare II

Измерение уровня

Сигнализаторы уровня

Емкостные сигнализаторы уровня

Pointek CLS100

Обзор



Pointek CLS100 — это компактный, 2-проводной сигнализатор уровня с функцией регистрации по принципу обратной зависимости частоты от емкости, используется для определения уровня и материала в условиях ограниченного пространства, на границах раздела сред, в сыпучих веществах, жидкостях, взвешиваемых и пене; не подвержен влиянию накопления материала на зонде.

Преимущества

- Простой монтаж с проверкой через встроенный светодиодный индикатор.
- Практически не требует технического обслуживания и не имеет подвижных частей.
- Регулировка чувствительности.
- Конструкция со встроенным кабелем или версия в корпусе из PBT (полибутилентерефталат).
- Возможно искробезопасное, взрывопопылезащищенное и стандартное исполнение.

Применение

Малая глубина погружения Pointek CLS100, порядка 100 мм (4 дюйма), и универсальность применения в разных системах, в сосудах или трубопроводах делают его хорошей заменой традиционным емкостным датчикам.

Его прогрессивная технология измерения через головку зонда обеспечивает точную и надежную работу точки переключения. Зонд из PPS (полифениленсульфид) [опционально доступен зонд из PVDF (поливинилиденфторид)] устойчив к воздействию химических веществ и способен работать в действующем диапазоне рабочих температур измеряемой среды от -30 до $+100$ °C (от -22 до $+212$ °F) (7ML5501) и от -10 до $+100$ °C (от 14 до 212 °F) (7ML5610). Полностью литая конструкция гарантирует надежную работу в условиях вибрации (с уровнем вибрации до 4 g), например в емкостях с мешалкой. Защитная крышка SensGuard защищает CLS100 от деформации, ударов и абразивного износа при эксплуатации в тяжелых технологических условиях.

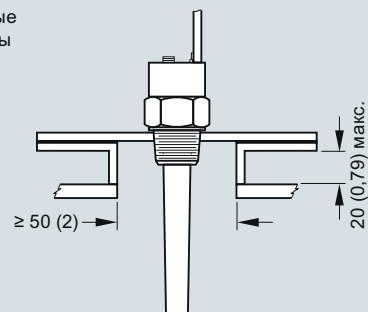
Pointek CLS100 поставляется в трех вариантах исполнения. Версия со встроенным кабелем имеет технологическое соединение из нержавеющей стали и зонд из PPS или PVDF по выбору. Полностью пластиковая версия имеет корпус из термопластичного полиэстера с технологическим соединением из PPS и зонд из PPS. Стандартная версия имеет корпус из термопластичного полиэстера с технологическим соединением из нержавеющей стали в комбинации с зондом из PPS или PVDF.

- Основные области применения: жидкости, взвеси, порошки, гранулы, пищевые и фармацевтические продукты, химические продукты, взрывоопасные зоны

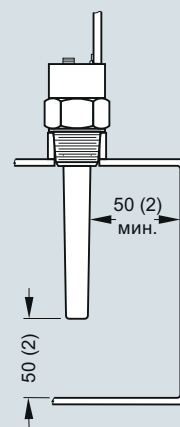
Конфигурация

Монтаж

Уровнемерные трубопроводы



Ограничения по расстоянию до стены



Монтаж Pointek CLS100, размеры в мм (дюймах)

Измерение уровня

Сигнализаторы уровня

Емкостные сигнализаторы уровня

Pointek CLS100

Технические характеристики

	Технологическое соединение из нержавеющей стали (встроенный кабель или версия в корпусе) (7ML5501)	Полностью пластиковое технологическое соединение (только для версии в корпусе) (7ML5610)
Принцип работы		
Принцип измерения	Регистрация уровня по принципу обратной зависимости частоты от емкости	Регистрация уровня по принципу обратной зависимости частоты от емкости
Вход		
Измеряемая величина	Изменение в пикофарадах (пФ)	Изменение в пикофарадах (пФ)
Выход		
Выходной сигнал		
• Выход аварийного сигнала	4...20/20...4 мА 2-проводной контур	4...20/20...4 мА 2-проводной контур
• Переключающий выход ¹⁾	Полупроводниковый: 30 В DC / 30 В AC, макс. 82 мА	Макс. напряжение переключения: 60 В DC / 30 В AC Макс. ток переключения: 1 А
• Режим безотказной работы	Мин. или макс.	Мин. или макс.
Точность		
Воспроизводимость	2 мм (0,08 дюйма)	2 мм (0,08 дюйма)
Рабочие условия эксплуатации²⁾		
Условия монтажа		
• Местоположение	В помещении / на открытом воздухе	В помещении / на открытом воздухе
Условия окружающей среды		
• Температура окружающей среды	-30...+85 °C (-22...+185 °F)	-10...+85 °C (14...185 °F)
• Категория перенапряжения	I	I
• Степень загрязнения	4	4
Условия измеряемой среды		
• Относительная диэлектрическая постоянная ϵ_r	Мин. 1,5	Мин. 1,5
• Температура измеряемой среды	-30...+100 °C (-22...+212 °F)	-10...+100 °C (14...212 °F)
• Давление (в емкости)	-1...+10 бар изб. (-14,6...+146 фунт/кв. дюйм изб.), номинальное ²⁾	-1...+10 бар изб. (-14,6...+146 фунт/кв. дюйм изб.), номинальное
• Степень защиты		
- Версия с корпусом	IP68 / тип 4 / NEMA 4	IP68 / тип 4 / NEMA 4
- Версия со встроенным кабелем	IP68 / тип 4 / NEMA 4	Не применяется
• Кабельный ввод	½" NPT (опционально M20 x 1,5)	½" NPT (опционально M20 x 1,5)
Конструкция		
	<u>Версия в корпусе / со встроенным кабелем</u>	<u>Полностью пластиковая версия</u>
Материал		
• Корпус (версия в корпусе)	Термопластичный полиэстер	Термопластичный полиэстер
• Крышка (версия в корпусе)	Прозрачный термопластичный поликарбонат (ПК)	Прозрачный термопластичный поликарбонат (ПК)
• Корпус встроенного кабеля (версия со встроенным кабелем)	Нержавеющая сталь 316L	Не применяется

	Технологическое соединение из нержавеющей стали (встроенный кабель или версия в корпусе) (7ML5501)	Полностью пластиковое технологическое соединение (только для версии в корпусе) (7ML5610)
Длина датчика (номинальная)	100 мм (4 дюйма)	100 мм (4 дюйма)
Материал технологического соединения зонда / деталей, контактирующих с измеряемой средой ³⁾	Подключение: нержавеющая сталь 316L; Технологическое уплотнение: FKM (опционально PPS (перфторкаучук)); Датчик: PPS (опционально PVDF) ⁴⁾	Технологическое соединение PPS и датчик PPS (цельная конструкция)
Подключение (версия с корпусом)	Внутренний 5-контактный клеммник, ввод для проводки ½" NPT, опционально M20 x 1,5	Съемный 5-контактный клеммник, ввод для проводки ½" NPT, опционально M20 x 1,5
Подключение (версия со встроенным кабелем)	4 провода, 1 м (3,3 фута), 0,5 мм ² (22 AWG), экранированный, оболочка из полиэстера	Не применяется
Технологическое соединение	¾" NPT [(конич. резьба), ANSI/ASME B1.20.1] R 1" [(BSPT), EN 10226/PT (JIS-T), JIS B 0203] G 1" [(BSPP), EN ISO 228-1/PF (JIS-P), JIS B 0202]	¾" NPT [(конич. резьба), ANSI/ASME B1.20.1] R 1" [(BSPT), EN 10226/PT (JIS-T), JIS B 0203]
Питание		
Стандарт	12...33 В DC	12...33 В DC
Искробезопасность	10...30 В DC (требуется искробезопасный защитный барьер)	Не применяется
Сертификаты и разрешения	<ul style="list-style-type: none"> Общие: CE, CSA, FM, RCM Морская классификация: Судовой регистр Ллойда, категории ENV1, ENV2 и ENV5 Пылевзрывозащита (требуется защитный барьер): CSA/FM классы II и III, Div. 1 (условия эксплуатации), группы E, F, G T4 Искробезопасность (требуется защитный барьер): CSA/FM классы I, II и III, Div. 1 (условия эксплуатации), группы A, B, C, D, E, F, G T4 ATEX II 1 GD 1/2GD EEx ia IIC T4—T6 T107 °C Защита от переполнения: WHG (Германия) 	<ul style="list-style-type: none"> Общие: CSA, FM

¹⁾ Если версия пластикового технологического соединения (7ML5610) используется во влажных местах, напряжение переключения реле ограничивается значением 35 В DC / 16 В AC.

²⁾ Если эксплуатация осуществляется в зонах, классифицируемых как опасные, соблюдать ограничения в соответствии с применимым сертификатом. См. также кривые давления и температуры на стр. 4/14.

³⁾ В случае работы в среде едких материалов обратиться к местному представителю за альтернативными вариантами уплотнительных колец. Дополнительную информацию см. на сайте http://www.automation.siemens.com/aspa_app.

⁴⁾ Если выбирается уплотнительное кольцо из FFKM (опция A22), то температура измеряемой среды ограничивается значением -20 °C (-4 °F).

Измерение уровня

Сигнализаторы уровня

Емкостные сигнализаторы уровня

Pointek CLS100

Информация по выбору и заказу	Заказной номер
Pointek CLS100, технологическое соединение из нержавеющей стали Компактный, 2-проводной сигнализатор уровня с функцией регистрации по принципу обратной зависимости частоты от емкости, используется для определения уровня и материала в условиях ограниченного пространства, на границах раздела сред, в сыпучих веществах, жидкостях, взвесьях и пене; не подвержен влиянию накопления материала на зонде.	7ML5501- 0
Технологическое соединение ¾" NPT [(конич. резьба), ANSI/ASME B1.20.1] R 1" [(BSPT), EN 10226/PT (JIS-T), JIS B 0203] G 1" [(BSPP), EN ISO 228-1/PF (JIS-P), JIS B 0202]	A E J
Разрешения и утверждения Общее назначение: CE, CSA, FM, RCM CSA/FM классы I, II и III, Div. (условия эксплуатации) 1, группы A, B, C, D, E, F, G T4; ATEX II 1 GD 1/2GD EEx ia IIC T4...T6 T107 °C ¹⁾ CSA/FM классы II и III, Div. (условия эксплуатации) 1, группы E, F, G ¹⁾	A C G
Версия устройства Версия со встроенным кабелем (зонд PPS) Версия с корпусом (зонд PPS), вход для кабеля ½" NPT Версия со встроенным кабелем с корпусом зонда из PVDF Версия с корпусом с корпусом зонда из PVDF (вход для кабеля ½" NPT) Версия с корпусом (зонд PPS), вход для кабеля M20 × 1,5 Версия с корпусом с корпусом зонда из PVDF, вход для кабеля M20 × 1,5	1 3 5 6 7 8
Защита от переполнения Не требуется Требуется (WHG)	0 1

¹⁾ Для обеспечения искробезопасной защиты требуется наличие барьера или искробезопасного источника питания

Информация по выбору и заказу	Код для заказа
Дополнительные конструкции Добавить «-Z» к заказному номеру и указать код для заказа. Бирка из нержавеющей стали [70 × 13 мм (2,75 × 0,5 дюйма)]: число точек измерения / идентификационные данные (макс. 20 символов), задаются обычным текстом Уплотнительное кольцо из FFKM ¹⁾ Свидетельство о проверке материала, тип 3.1 согласно EN 10204	Y17 A22 C12
Руководства по эксплуатации Примечание: согласно правилам ATEX с каждым продуктом поставляется одно краткое руководство. Вся документация доступна для бесплатной загрузки на нескольких языках на сайте http://www.siemens.com/processinstrumentation/documentation	

¹⁾ См. ограничения по температуре на стр. 4/14

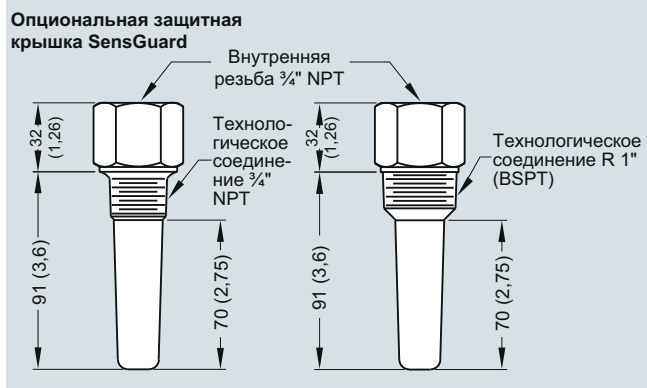
Информация по выбору и заказу	Заказной номер
Принадлежности SensGuard, ¾" NPT (PPS) Поставляется только для CLS100 с резьбой ¾" NPT SensGuard, R 1" (BSPT) (PPS) Поставляется только для CLS100 с резьбой ¾" NPT Бирка, нержавеющая сталь, 12 × 45 мм (0,47 × 1,77 дюйма), одна строка текста, подходит для корпусов Барьер искробезопасности «Сименс» (с питанием от источника постоянного тока), ATEX II 1 G EEx ia Кабельное уплотнение ½" NPT, никелированная латунь, подходит под диаметр кабеля 6...12 мм (0,24...0,47 дюйма) -40...+100 °C (-40...+212 °F), IP68 (общее назначение) Кабельное уплотнение M20 × 1,5, полиамид (PA), ATEX II 2G EEx e II, подходит под диаметр кабеля 7...12 мм (0,28...0,47 дюйма), -20...+70 °C (-4...+158 °F), IP68 (общее назначение)	7ML1830-1DL 7ML1830-1DM 7ML1930-1AC 7NG4124-0AA00 7ML1830-1JA 7ML1830-1JC

Информация по выбору и заказу	Заказной номер
Pointek CLS100, технологическое соединение Компактный, 2-проводной сигнализатор уровня с функцией регистрации по принципу обратной зависимости частоты от емкости, используется для определения уровня и материала в условиях ограниченного пространства, на границах раздела сред, в сыпучих веществах, жидкостях, взвесьях и пене; не подвержен влиянию накопления материала на зонде.	7ML5610- 0
Технологическое соединение (PPS) ¾" NPT [(конич. резьба), ANSI/ASME B1.20.1] (корпус зонда PPS) R 1" [(BSPT), EN 10226/PT (JIS-T), JIS B 0203] (корпус зонда PPS)	A B
Разрешения и утверждения Общее назначение: CSA, FM	D
Версии/опции Версия в корпусе, технологическое соединение PPS, вход для кабеля ½" NPT Версия в корпусе, технологическое соединение PPS, M20 × 1,5	1 2
Защита от переполнения Не требуется Требуется	0 1

Информация по выбору и заказу	Код для заказа
Дополнительные конструкции Добавить «-Z» к заказному номеру и указать код для заказа. Бирка из нержавеющей стали [70 × 13 мм (2,75 × 0,5 дюйма)]: число точек измерения / идентификационные данные (макс. 20 символов), задаются обычным текстом Уплотнительное кольцо из FFKM ¹⁾ Свидетельство о проверке материала, тип 3.1 согласно EN 10204	Y17 A22 C12
Руководства по эксплуатации Примечание: согласно правилам ATEX с каждым продуктом поставляется одно краткое руководство. Вся документация доступна для бесплатной загрузки на нескольких языках на сайте http://www.siemens.com/processinstrumentation/documentation	
Принадлежности SensGuard, ¾" NPT (PPS) Поставляется только для CLS100 с резьбой ¾" NPT SensGuard, R 1" (BSPT) (PPS) Поставляется только для CLS100 с резьбой ¾" NPT Бирка, нержавеющая сталь, 12 × 45 мм (0,47 × 1,77 дюйма) одна строка текста, подходит для корпусов	Заказной номер 7ML1830-1DL 7ML1830-1DM 7ML1930-1AC

¹⁾ См. ограничения по температуре на стр. 4/14

Опции



Оptionальная защитная крышка SensGuard, размеры в мм (дюймах)

Измерение уровня

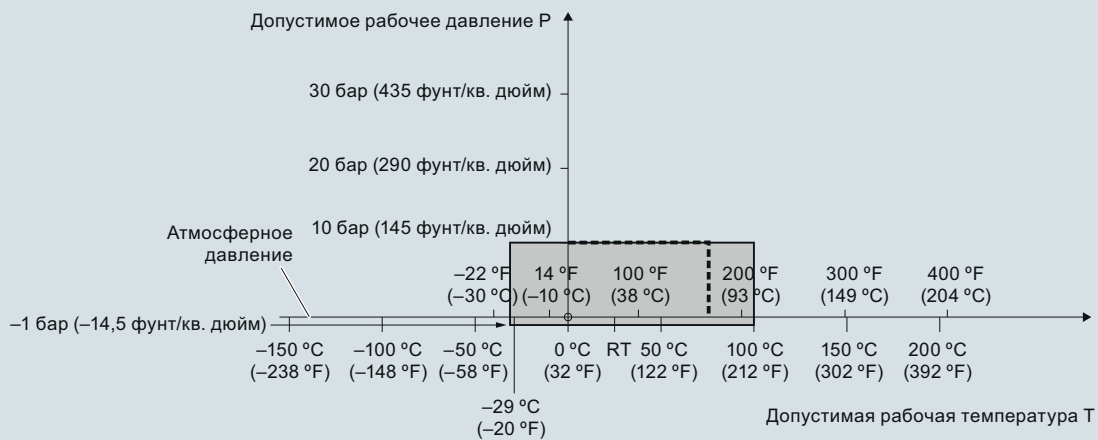
Сигнализаторы уровня

Емкостные сигнализаторы уровня

Pointek CLS100

Характеристические кривые

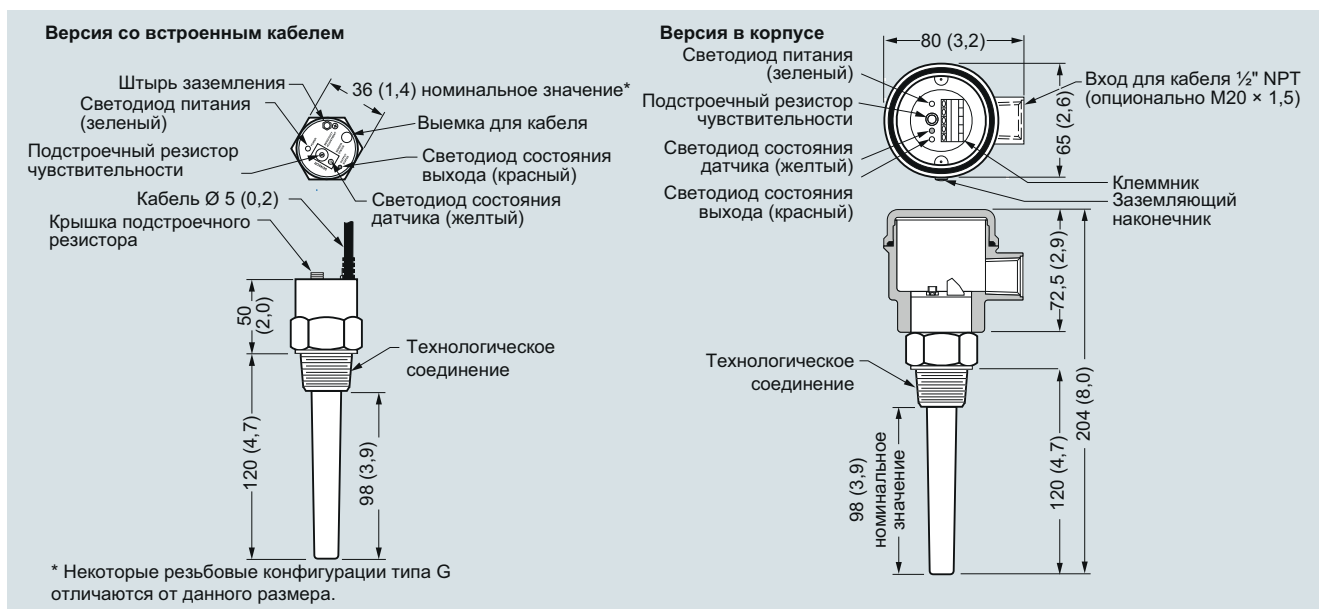
Кривая давления и температуры CLS100
Резьбовые технологические соединения (7ML5501)



---- Пример:
Допустимое рабочее давление = 10 бар (145 фунт/кв. дюйм) при 75 °C

Кривые снижения номинальных значений давления и температуры измеряемой среды для Pointek CLS100

Габаритные чертежи



Pointek CLS100, размеры в мм (дюймах)

Электрические схемы

Версия со встроенным кабелем — только для не искробезопасного исполнения

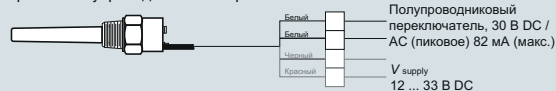
НИЗКИЙ/ВЫСОКИЙ уровень аварийного сигнала



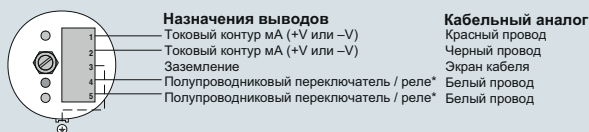
Аварийная сигнализация контура 4/20 мА



Версия с полупроводниковым переключателем



Версия в корпусе и полностью пластиковое исполнение



* Переключатель/реле обычно разомкнуты в состоянии «без питания»
* Реле недоступно на искробезопасной версии Pointek CLS100 (7ML5501)

Примечание

При наличии индуктивной нагрузки (например, внешнего реле) необходимо подключить защитный диод с соответствующей полярностью, чтобы предотвратить возможное повреждение переключателя индуктивным током, возникающим при переключении катушки индуктивности (см. руководство по эксплуатации). Для искробезопасных моделей следовать местным правилам и требованиям по классификации зон; более подробно см. руководство по эксплуатации.

Подключения Pointek CLS100

Измерение уровня

Сигнализаторы уровня

Емкостные сигнализаторы уровня

Pointek CLS200. Стандартная версия

Обзор



Pointek CLS200 (стандартная версия) — это универсальный емкостный сигнализатор уровня с функцией регистрации по принципу обратной зависимости частоты от емкости, с дополнительным выбором типа подключения (стержень/кабель) и настраиваемым выходом. CLS200 идеально подходит для определения уровня жидкостей, сыпучих веществ, взвесей, пены и границ раздела сред и не подвержен влиянию накопления материала на зонде.

Преимущества

- Литая конструкция защищает сигнальный контур от ударов, вибрации, влажности и конденсации.
- Высокая стойкость к химическому воздействию.
- Определение уровня независимо от земных ориентиров сосуда или трубопровода.
- Нечувствителен к отложениям продукта за счет высокой частоты колебаний.
- Три светодиодных индикатора для указания состояния датчика, состояния выхода и питания.
- Подходит под требования API 2350.

Применение

Стандартная версия Pointek CLS200 имеет три светодиодных индикатора для контроля аварийных сигналов основного реле и полупроводникового переключателя. Универсальный переключатель на режим измерения сыпучих веществ / жидкостей и границы раздела сред.

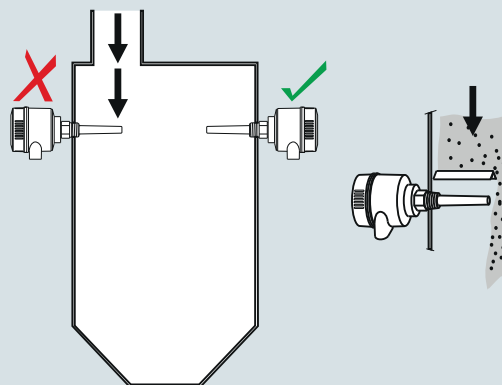
Питание гальванически разделено и поддерживает широкий диапазон напряжений (12—250 В AC/DC). При наличии теплового изолятора материалы из нержавеющей стали и PPS (опционально PVDF), используемые в конструкции зонда, допускают предельную температуру до 125 °С (257 °F) на участке зонда, контактирующем с измеряемой средой.

Переключатель реагирует на любой материал с диэлектрической постоянной 1,5 и выше через регистрацию изменения частоты колебаний, и его можно устанавливать на режим обнаружения до соприкосновения или в момент соприкосновения с зондом. CLS200 работает независимо от стенок резервуара или трубопровода, поэтому не требует внешнего контрольного электрода для обнаружения уровня в таких токонепроводящих сосудах, как емкости из бетона или пластмассы (в некоторых регионах действуют требования по ЭМС).

- Основные области применения: жидкости, взвеси, порошки, гранулы, среда под давлением, взрывоопасные зоны

Конфигурация

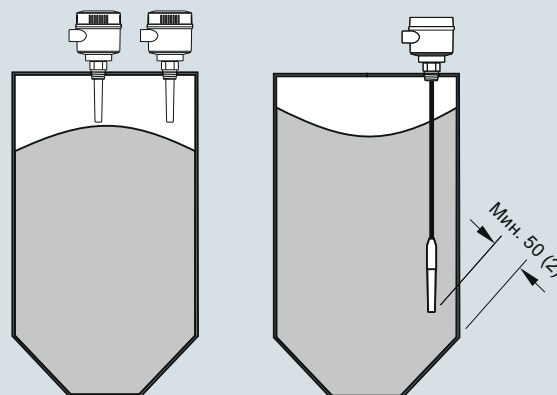
Монтаж



Не размещать устройство на пути падающего вещества или защитить зонд от падающего материала.



Избегать установки в местах, где происходит скапливание материала.



Устанавливать зонд на расстояние не менее 50 (2) от стенки резервуара.

Монтаж Pointek CLS200, размеры в мм (дюймах)

Измерение уровня

Сигнализаторы уровня

Емкостные сигнализаторы уровня

Pointek CLS200. Стандартная версия

Технические характеристики

Принцип работы	
Принцип измерения	Регистрация уровня по принципу обратной зависимости частоты от емкости
Вход	
Измеряемая величина	Изменение в пикофарадах (пФ)
Выход	
Выходной сигнал	
• Релейный выход	1 реле типа реле SPDT, форма C (однополюсное двухпозиционное, форма C)
- Макс. контактное напряжение	• 30 В DC • 250 В AC
- Макс. контактный ток	• 5 А DC • 8 А AC
- Макс. переключающая способность	150 Вт DC 2000 ВА AC
- Выдержка времени (включена или выключена)	1...60 с
• Полупроводниковый выход	
- Выход	Гальванически изолированный
- Защита	От обратной полярности (биполярный)
- Макс. напряжение переключения	• 30 В DC • 30 В, пиковое, AC
- Макс. ток нагрузки	82 мА
- Падение напряжения	< 1 В, обычно при 50 мА
- Выдержка времени (до или после переключения)	1...60 с
Рабочие условия эксплуатации¹⁾	
Условия монтажа	
• Местоположение	В помещении / на открытом воздухе
Условия окружающей среды	
• Температура окружающей среды	-40...+85 °C (-40...+185 °F) ²⁾
• Категория перенапряжения	II
• Степень загрязнения	4
Условия измеряемой среды	Жидкости, сыпучие вещества, взвеси и границы раздела сред
• Относительная диэлектрическая постоянная ϵ_r	Мин. 1,5
• Температура измеряемой среды	
- Без теплового изолятора	-40...+85 °C (-40...+185 °F) ²⁾
- С тепловым изолятором	-40...+125 °C (-40...+257 °F)
• Давление среды (версия со стержнем)	-1...+25 бар изб. (-14,6...+365 фунт/кв. дюйм изб.) (номинальное)
• Давление среды (версия с кабелем) ³⁾	-1...+10 бар изб. (-14,6...+150 фунт/кв. дюйм изб.) (номинальное)
• Давление среды (версия со скользящей муфтой)	-1...+10 бар изб. (-14,6...+150 фунт/кв. дюйм изб.) (номинальное)
Электромагнитная совместимость	Для соблюдения соответствия требованиям CE по ЭМС (если требуется) CLS200 необходимо устанавливать согласно руководству по эксплуатации.

Конструкция	
Материал	
• Корпус	Алюминиевый с эпоксидным покрытием и с прокладкой нержавеющей стали 316L
• Опциональный тепловой изолятор	нержавеющая сталь 316L
Подключение	Съемный клеммник, макс. 2,5 мм ²
Степень защиты	IP65 / тип 4 / NEMA 4 (опционально IP68)
Кабельный ввод	Резьба 2 × M20 × 1,5 (опция: кабельный ввод 2 × ½" NPT, включая 1 ввод с заглушкой)
Питание	12...250 В AC/DC, 0...60 Гц макс. 2 Вт
Сертификаты и разрешения	
Общее назначение	CSA, FM, CE, RCM
Пылевзрывозащита	ATEX II 1/2 D T100 °C
Взрывобезопасный корпус с искробезопасным зондом	ATEX II 1 G EEx d[ia] IIC T6...T4 ATEX II 1/2 D T100 °C
Пылевзрывозащита с искробезопасным зондом	CSA/FM, класс II, Div. (условия эксплуатации) 1, группы E, F, G CSA/FM, класс III T4
Взрывозащищенный корпус с искробезопасным зондом	CSA/FM, класс I, Div. (условия эксплуатации) 1, группы A, B, C, D CSA/FM, класс II, Div. (условия эксплуатации) 1, группы E, F, G CSA/FM, класс III T4
Морская классификация	Судовой регистр Ллойда, категории ENV1, ENV2, и ENV5
Защита от переполнения	WHG (Германия) VLAREM II
Прочее	Pattern Approval (Китай), SIL

¹⁾ Если эксплуатация осуществляется в зонах, классифицируемых как опасные, соблюдать ограничения в соответствии с применимым сертификатом. См. также кривые давления и температуры на стр. 4/33.

²⁾ Тепловой изолятор применяется в случае, если температура технологического соединения превышает 85 °C (185 °F)

³⁾ Номинальное давление технологического уплотнения зависит от температуры. См. кривые давления и температуры на стр. 4/33.

Измерение уровня

Сигнализаторы уровня

Емкостные сигнализаторы уровня

Pointek CLS200. Стандартная версия

Конструкция: зонд				
	Версия со стержнем	Гигиеническое исполнение	Версия с кабелем	Версия со скользящей муфтой
Макс. длина	5500 мм (216,53 дюйма)	5500 мм (216,53 дюйма)	<ul style="list-style-type: none"> 30 000 мм (1181,1 дюйма) для жидкостей и взвесей 5000 мм (196,85 дюйма) для сыпучих веществ (под нагрузкой) 	5500 мм (216,53 дюйма)
Технологическое соединение	R ¾", 1", 1 ¼", 1 ½" [(BSPT), EN 10226/PT (JIS-T), JIS B 0203] ¾", 1", 1 ¼", 1 ½" NPT [(конич. резьба), ANSI/ASME B1.20.1] G ¾", 1", 1 ½" [(BSPP), EN ISO 228-1/PF (JIS-P), JIS B 0202] Фланец ASME/EN, нержавеющая сталь 316L	Гигиенический крепежный зажим 1 ½", 2" нержавеющая сталь 316L	R ¾", 1", 1 ¼", 1 ½" [(BSPT), EN 10226/PT (JIS-T), JIS B 0203] ¾", 1", 1 ¼", 1 ½" NPT [(конич. резьба), ANSI/ASME B1.20.1] G ¾", 1", 1 ½" [(BSPP), EN ISO 228-1/PF (JIS-P), JIS B 0202] Фланец ASME/EN, нержавеющая сталь 316L	R ¾", 1", 1 ¼", 1 ½" [(BSPT), EN 10226/PT (JIS-T), JIS B 0203] ¾", 1", 1 ¼", 1 ½" NPT [(конич. резьба), ANSI/ASME B1.20.1] G ¾", 1", 1 ½" [(BSPP), EN ISO 228-1/PF (JIS-P), JIS B 0202]
Материал удлинения	Нержавеющая сталь 316L, опционально покрытие из PFA (пенополиуретан) ¹⁾	Нержавеющая сталь 316L	Кабель из фторированного этилен-пропилена (FEP) с сердечником из нержавеющей стали	Нержавеющая сталь 316L
Детали датчика, контактирующие с измеряемой средой	PPS (опционально PVDF)	PPS (опционально PVDF)	PPS (опционально PVDF)	PPS (опционально PVDF)
Материал уплотнительного кольца	FKM (опционально FFKM) ²⁾	FKM (опционально FFKM) ²⁾	FKM (опционально FFKM) ²⁾	FKM (опционально FFKM) ²⁾
Тепловой изолятор ³⁾	Опционально	Опционально	Опционально	Опционально
Удлинитель	Выбираемая пользователем длина	Выбираемая пользователем длина	Удлинение кабеля	Выбираемая пользователем длина

¹⁾ Толщина покрытия из PFA (7ML5634 и 7ML5644) составляет 120 микрон.

²⁾ В случае работы в среде едких материалов обратиться к местному представителю за альтернативными вариантами уплотнительных колец. Дополнительную информацию см. на сайте http://www.automation.siemens.com/aspa_app.

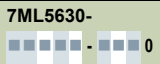
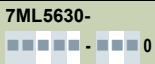
³⁾ Тепловой изолятор применяется в случае, если температура технологического соединения превышает 85 °C (185 °F).

Измерение уровня

Сигнализаторы уровня

Емкостные сигнализаторы уровня

Pointek CLS200. Стандартная версия

Информация по выбору и заказу	Заказной номер	Информация по выбору и заказу	Заказной номер
Pointek CLS200. Стандартное исполнение. Версия со стержнем с резьбовым или фланцевым технологическим соединением Универсальный емкостный сигнализатор уровня с функцией регистрации по принципу обратной зависимости частоты от емкости, с выбором типа подключения (стержень/кабель) и настраиваемым выходом. CLS200 идеально подходит для определения уровня жидкостей, сыпучих веществ, взвесей, пены и границ раздела сред и не подвержен влиянию накопления материала на зонде.	7ML5630- 	Pointek CLS200. Стандартное исполнение. Версия со стержнем с резьбовым или фланцевым технологическим соединением Универсальный емкостный сигнализатор уровня с функцией регистрации по принципу обратной зависимости частоты от емкости, с выбором типа подключения (стержень/кабель) и настраиваемым выходом. CLS200 идеально подходит для определения уровня жидкостей, сыпучих веществ, взвесей, пены и границ раздела сред и не подвержен влиянию накопления материала на зонде.	7ML5630- 
Технологическое соединение Резьбовое, нержавеющая сталь 316L ¾" NPT [(конич. резьба), ANSI/ASME B1.20.1] 1" NPT [(конич. резьба), ANSI/ASME B1.20.1] 1¼" NPT [(конич. резьба), ANSI/ASME B1.20.1] 1½" NPT [(конич. резьба), ANSI/ASME B1.20.1] R ¾" [(BSPT), EN 10226/PT (JIS-T), JIS B 0203] R 1" [(BSPT), EN 10226/PT (JIS-T), JIS B 0203] R 1½" [(BSPT), EN 10226/PT (JIS-T), JIS B 0203] G ¾" [(BSPP), EN ISO 228-1/PF (JIS-P), JIS B 0202] G 1" [(BSPP), EN ISO 228-1/PF (JIS-P), JIS B 0202] G 1½" [(BSPP), EN ISO 228-1/PF (JIS-P), JIS B 0202]	0 A 0 B 0 C 0 D 1 A 1 B 1 D 3 A 3 B 3 D	Удлиненный стержень, 210...1000 мм (8,27...39,37 дюйма) Удлиненный стержень, 1001...2000 мм (39,41...78,74 дюйма) Удлиненный стержень, 2001...3000 мм (78,78...118,11 дюйма) Удлиненный стержень, 3001...4000 мм (118,15...157,48 дюйма) Удлиненный стержень, 4001...5000 мм (157,52...196,85 дюйма) Удлиненный стержень, 5001...5500 мм (196,89...216,53 дюйма)	M N P Q R S
Приварной фланец, нержавеющая сталь 316L, фланец с выступом 1" ASME, 150 футов 1" ASME, 300 футов 1" ASME, 600 футов 1½" ASME, 150 футов 1½" ASME, 300 футов 1½" ASME, 600 футов 2" ASME, 150 футов 2" ASME, 300 футов 2" ASME, 600 футов 3" ASME, 150 футов 3" ASME, 300 футов 3" ASME, 600 футов 4" ASME, 150 футов 4" ASME, 300 футов 4" ASME, 600 футов	5 A 5 B 5 C 5 D 5 E 5 F 5 G 5 H 5 J 5 K 5 L 5 M 5 N 5 P 5 Q	Тепловой изолятор Без теплового изолятора С тепловым изолятором [для температуры на технологическом соединении свыше 85 °C (185 °F)]	0 1
Приварной фланец, нержавеющая сталь 316L, фланец с плоской поверхностью, тип A DN 25, PN 16 DN 25, PN 40 DN 40, PN 16 DN 40, PN 40 DN 50, PN 16 DN 50, PN 40 DN 80, PN 16 DN 80, PN 40 DN 100, PN 16 DN 100, PN 40 (Примечание. Схемы крепежа фланцевого соединения и поверхности по размерам совпадают с действующим стандартом ASME B16.5 или EN 1092-1.)	6 A 6 B 6 C 6 D 6 E 6 F 6 G 6 H 6 J 6 K	Выносная электроника и монтажный кронштейн С кабелем 2 м (79 дюймов) ¹⁾²⁾ С кабелем 5 м (197 дюймов) ¹⁾²⁾	2 3
Длина зонда (длина от поверхности фланца) (резьбовые длины включают резьбу технологического соединения) Примечание. Для стандартных длин в коде заказа не требуется указывать номер Y01 Компактный вариант [резьбовое соединение 120 мм (4,72 дюйма), Фланцевый тип 98 мм (3,86 дюйма)] Удлиненный стержень, 250 мм (9,84 дюйма) Удлиненный стержень, 350 мм (13,78 дюйма) Удлиненный стержень, 500 мм (19,69 дюйма) Удлиненный стержень, 750 мм (29,53 дюйма) Удлиненный стержень, 1000 мм (39,37 дюйма) Удлиненный стержень, 1250 мм (49,21 дюйма) Удлиненный стержень, 1350 мм (53,15 дюйма) Удлиненный стержень, 1500 мм (59,06 дюйма) Удлиненный стержень, 1750 мм (68,90 дюйма) Удлиненный стержень, 2000 мм (78,74 дюйма)	A B C D E F G H J K L	Уплотнения, контактирующие с измеряемой средой FKM (фторэластомер) FFKM (перфторкаучук) [для температуры измеряемой среды выше -20 °C (-4 °F)]	0 1
		Материал зонда Нерж. сталь 316L с корпусом зонда из PPS Нерж. сталь 316L с корпусом зонда из PVDF	0 1
		Разрешения и утверждения Пылевзрывозащита: CE, RCM, ATEX II 1/2 D T100 °C Взрывобезопасный корпус с искробезопасным зондом: CE, RCM, ATEX II 1 G EEx d[ia] IIC T6...T4, ATEX II 1/2 D T100 °C Взрывобезопасный корпус с искробезопасным зондом, с сертификацией WHG: CE, RCM, ATEX II 1/2 G EEx d[ia] IIC T6...T4, ATEX II 1/2 D T100 °C Пылевзрывозащита с искробезопасным зондом: CSA/FM, класс II, Div. 1, группы E, F, G CSA/FM, класс III T4 Взрывозащищенный корпус с искробезопасным зондом: CSA/FM, класс I, Div. 1, группы A, B, C, D CSA/FM, класс II, Div. 1, группы E, F, G CSA/FM, класс III T4 Общее назначение (CSA, FM) Общее назначение (CE, RCM) Общее назначение (CSA, FM, CE, RCM) с сертификацией WHG	C D E F G H J K
		Корпус и крышка Алюминиевый с эпоксидным покрытием 2 × ½" NPT через адаптер — вход для кабеля, IP65 2 × вход для кабеля M20 × 1,5 IP65 2 × ½" NPT через адаптер — вход для кабеля, IP68 2 × вход для кабеля M20 × 1,5 IP68	A B C D
		1) Для обеспечения искробезопасной защиты требуется наличие барьера или искробезопасного источника питания. 2) Доступно с опциями разрешений и утверждений F, G и H.	

Измерение уровня

Сигнализаторы уровня

Емкостные сигнализаторы уровня

Pointek CLS200. Стандартная версия

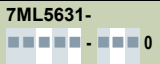
Информация по выбору и заказу	Код для заказа	Информация по выбору и заказу	Заказной номер
<i>Дополнительные конструкции</i>		Pointek CLS200. Стандартное исполнение. Версия с кабелем, с резьбовым или фланцевым технологическим соединением	7ML5631-
Добавить «-Z» к заказному номеру и указать код для заказа.		Универсальный емкостный сигнализатор уровня с функцией регистрации по принципу обратной зависимости частоты от емкости, с выбором типа подключения (стержень/кабель) и настраиваемым выходом. CLS200 идеально подходит для определения уровня жидкостей, сыпучих веществ, взвесей, пены и границ раздела сред и не подвержен влиянию накопления материала на зонде.	■■■■■ - ■■■■ 0
Полная глубина погружения: ввести значение полной глубины погружения обычным текстом	Y01		
Бирка из нержавеющей стали [70 x 13 мм (2,75 x 0,5 дюйма)]; число точек измерения / идентификационные данные (макс. 27 символов), указать обычным текстом	Y15		
Протокол испытаний производителя: M согласно DIN 55350, часть 18, и ISO 9000	C11		
Свидетельство о проверке материала, тип 3.1 согласно EN 10204	C12	Технологическое соединение	
Декларация о соответствии SIL/IEC 61508 [SIL 2 (защита от переполнения)]	C20	Резьбовое, нержавеющая сталь 316L	
<i>Руководства по эксплуатации</i>		¾" NPT [(конич. резьба), ANSI/ASME B1.20.1]	0 A
Вся документация доступна для бесплатной загрузки на нескольких языках на сайте http://www.siemens.com/processinstrumentation/documentation		1" NPT [(конич. резьба), ANSI/ASME B1.20.1]	0 B
<i>Принадлежности</i>	См. стр. 4/32	1¼" NPT [(конич. резьба), ANSI/ASME B1.20.1]	0 C
		1½" NPT [(конич. резьба), ANSI/ASME B1.20.1]	0 D
		R ¾" [(BSPT), EN 10226/PT (JIS-T), JIS B 0203]	1 A
		R 1" [(BSPT), EN 10226/PT (JIS-T), JIS B 0203]	1 B
		R 1½" [(BSPT), EN 10226/PT (JIS-T), JIS B 0203]	1 D
		G ¾" [(BSPP), EN ISO 228-1/PF (JIS-P), JIS B 0202]	3 A
		G 1" [(BSPP), EN ISO 228-1/PF (JIS-P), JIS B 0202]	3 B
		G 1½" [(BSPP), EN ISO 228-1/PF (JIS-P), JIS B 0202]	3 D
		Приварной фланец, нержавеющая сталь 316L, фланец с выступом	
		1" ASME, 150 футов	5 A
		1" ASME, 300 футов	5 B
		1" ASME, 600 футов	5 C
		1½" ASME, 150 футов	5 D
		1½" ASME, 300 футов	5 E
		1½" ASME, 600 футов	5 F
		2" ASME, 150 футов	5 G
		2" ASME, 300 футов	5 H
		2" ASME, 600 футов	5 J
		3" ASME, 150 футов	5 K
		3" ASME, 300 футов	5 L
		3" ASME, 600 футов	5 M
		4" ASME, 150 футов	5 N
		4" ASME, 300 футов	5 P
		4" ASME, 600 футов	5 Q
		Приварной фланец, нержавеющая сталь 316L, фланец с плоской поверхностью, тип A	
		DN 25, PN 16	6 A
		DN 25, PN 40	6 B
		DN 40, PN 16	6 C
		DN 40, PN 40	6 D
		DN 50, PN 16	6 E
		DN 50, PN 40	6 F
		DN 80, PN 16	6 G
		DN 80, PN 40	6 H
		DN 100, PN 16	6 J
		DN 100, PN 40	6 K
		(Примечание. Схемы крепежа фланцевого соединения и поверхности по размерам совпадают с действующими стандартами ASME B16.5 или EN 1092-1.)	
		Длина зонда	
		(длина от поверхности фланца) (резьбовые длины включают резьбу технологического соединения)	
		Примечание. Для стандартных длин в коде заказа не требуется указывать номер Y01	
		Удлинительный кабель, 3000 мм (118,11 дюйма), длина определяется заказчиком при сборке ¹⁾	A
		Удлинительный кабель, 6000 мм (236,22 дюйма), длина определяется заказчиком при сборке ¹⁾	B
		Добавить код заказа Y01 и обычный текст: «Глубина погружения ... мм»	
		Удлинительный кабель, 500...5000 мм (19,69...196,85 дюйма)	C
		Удлинительный кабель, 5001...10 000 мм (196,89...393,70 дюйма)	D
		Удлинительный кабель, 10 001...15 000 мм (393,74...590,55 дюйма)	E
		Удлинительный кабель, 15 001...20 000 мм (590,59...787,4 дюйма)	F
		Удлинительный кабель, 20 001...25 000 мм (787,44...984,25 дюйма)	G
		Удлинительный кабель, 25 001...30 000 мм (984,29...1181,1 дюйма)	H

Измерение уровня

Сигнализаторы уровня

Емкостные сигнализаторы уровня

Pointek CLS200. Стандартная версия

Информация по выбору и заказу	Заказной номер	Информация по выбору и заказу	Код для заказа
Pointek CLS200. Стандартное исполнение. Версия с кабелем, с резьбовым или фланцевым технологическим соединением Универсальный емкостный сигнализатор уровня с функцией регистрации по принципу обратной зависимости частоты от емкости, с выбором типа подключения (стержень/кабель) и настраиваемым выходом. CLS200 идеально подходит для определения уровня жидкостей, сыпучих веществ, взвесей, пены и границ раздела сред и не подвержен влиянию накопления материала на зонде.	7ML5631- 	Дополнительные конструкции Добавить «-Z» к заказному номеру и указать код для заказа.	
Тепловой изолятор Без теплового изолятора С тепловым изолятором [для температуры на технологическом соединении свыше 85 °C (185 °F)]	0 1	Полная глубина погружения: ввести значение полной глубины погружения обычным текстом Бирка из нержавеющей стали [70 × 13 мм (2,75 × 0,5 дюйма)]: число точек измерения / идентификационные данные (макс. 27 символов), указать обычным текстом	Y01 Y15
Выносная электроника и монтажный кронштейн С кабелем 2 м (79 дюймов) ²⁾ С кабелем 5 м (197 дюймов) ²⁾	2 3	Протокол испытаний производителя: M согласно DIN 55350, часть 18, и ISO 9000 Свидетельство о проверке материала, тип 3.1 согласно EN 10204 Декларация о соответствии SIL/IEC 61508 [SIL 2 (защита от переполнения)]	C11 C12 C20
Уплотнения, контактирующие с измеряемой средой FKM и PTFE FFKM и PTFE [для температуры измеряемой среды выше -20 °C (-4 °F)]	0 1	Руководства по эксплуатации Вся документация доступна для бесплатной загрузки на нескольких языках на сайте http://www.siemens.com/processinstrumentation/documentation	
Материал зонда Кабель в оболочке из FEP (фторированный этиленпропилен) с корпусом зонда из PPS Кабель в оболочке из FEP (фторированный этиленпропилен) с корпусом зонда из PVDF	0 1	Принадлежности	См. стр. 4/32
Разрешения и утверждения Пылевзрывозащита: CE, RCM, ATEX II 1/2 D T100 °C Взрывобезопасный корпус с искробезопасным зондом: CE, RCM, ATEX II 1 G EEx d[ia] IIC T6...T4, ATEX II 1/2 D T100 °C Взрывобезопасный корпус с искробезопасным зондом, с сертификацией WHG: CE, RCM, ATEX II 1/2 G EEx d[ia] IIC T6...T4, ATEX II 1/2 D T100 °C Пылевзрывозащита с искробезопасным зондом: CSA/FM, класс II, Div. 1, группы E, F, G CSA/FM, класс III T4 Взрывозащищенный корпус с искробезопасным зондом: CSA/FM, класс I, Div. 1, группы A, B, C, D CSA/FM, класс II, Div. 1, группы E, F, G CSA/FM, класс III T4 Общее назначение (CSA, FM) Общее назначение (CE, RCM) Общее назначение (CSA, FM, CE, RCM) с сертификацией WHG	C D E F G H J K		
Корпус и крышка Алюминиевый с эпоксидным покрытием 2 × ½" NPT через адаптер — вход для кабеля, IP65 2 × вход для кабеля M20 × 1,5, IP65 2 × ½" NPT через адаптер — вход для кабеля, IP68 2 × вход для кабеля M20 × 1,5, IP68	A B C D		
¹⁾ Датчик отсоединяется для того, чтобы заказчик мог задать требуемую длину кабеля. ²⁾ Доступно с опциями разрешений и утверждений F...H.			

Измерение уровня

Сигнализаторы уровня

Емкостные сигнализаторы уровня

Pointek CLS200. Стандартная версия

Информация по выбору и заказу	Заказной номер
Pointek CLS200. Стандартное исполнение. Версия со стержнем, с гигиеническим технологическим соединением	7ML5632-
Универсальный емкостный сигнализатор уровня с функцией регистрации по принципу обратной зависимости частоты от емкости, с выбором типа подключения (стержень/кабель) и настраиваемым выходом. CLS200 идеально подходит для определения уровня жидкостей, сыпучих веществ, взвесей, пены и границ раздела сред и не подвержен влиянию накопления материала на зонде.	0
Технологическое соединение Гигиеническое соединение, нерж. сталь 316L	
Гигиенический крепежный зажим 1"	8 A
Гигиенический крепежный зажим 1½"	8 B
Гигиенический крепежный зажим 2"	8 C
Гигиенический крепежный зажим 2½"	8 D
Гигиенический крепежный зажим 3"	8 E
(Примечание. Гигиеническое соединение по размерам соответствует применимому стандарту ISO 2852)	
Длина зонда (длина от поверхности технологич. соединения) Примечание. Для стандартных длин в коде заказа не требуется указывать номер Y01	
Компактная версия, 98 мм (3,86 дюйма)	A
Удлиненный стержень, 250 мм (9,84 дюйма)	B
Удлиненный стержень, 350 мм (13,78 дюйма)	C
Удлиненный стержень, 500 мм (19,69 дюйма)	D
Удлиненный стержень, 750 мм (29,53 дюйма)	E
Удлиненный стержень, 1000 мм (39,37 дюйма)	F
Удлиненный стержень, 1250 мм (49,21 дюйма)	G
Удлиненный стержень, 1350 мм (53,15 дюйма)	H
Удлиненный стержень, 1500 мм (59,06 дюйма)	J
Удлиненный стержень, 1750 мм (68,90 дюйма)	K
Удлиненный стержень, 2000 мм (78,74 дюйма)	L
Добавить код заказа Y01 и обычный текст: «Глубина погружения ... мм»	
Удлиненный стержень, 110...350 мм (4,3...13,78 дюйма)	M
Удлиненный стержень, 351...1000 мм (13,78...39,37 дюйма)	N
Удлиненный стержень, 1001...2000 мм (39,41...78,74 дюйма)	P
Удлиненный стержень, 2001...3000 мм (78,78...118,11 дюйма)	Q
Удлиненный стержень, 3001...4000 мм (118,15...157,48 дюйма)	R
Удлиненный стержень, 4001...5000 мм (157,52...196,85 дюйма)	S
Удлиненный стержень, 5001...5500 мм (196,89...216,53 дюйма)	T
Тепловой изолятор	
Без теплового изолятора	0
С тепловым изолятором [для температуры на технологическом соединении свыше 85 °C (185 °F)]	1
Выносная электроника и монтажный кронштейн	
Выносная электроника с кабелем 2 м (79 дюймов)	2
Выносная электроника с кабелем 5 м (197 дюймов)	3
Уплотнения, контактирующие с измеряемой средой	
FKM (фторэластомер)	0
FFKM (перфторкаучук) [для температуры измеряемой среды выше -20 °C (-4 °F)]	1
Материал зонда	
нержавеющая сталь 316L с корпусом зонда из PPS	0
нержавеющая сталь 316L с корпусом зонда из PVDF	1

Информация по выбору и заказу	Заказной номер
Pointek CLS200. Стандартное исполнение. Версия со стержнем, с гигиеническим технологическим соединением	7ML5632-
Универсальный емкостный сигнализатор уровня с функцией регистрации по принципу обратной зависимости частоты от емкости, с выбором типа подключения (стержень/кабель) и настраиваемым выходом. CLS200 идеально подходит для определения уровня жидкостей, сыпучих веществ, взвесей, пены и границ раздела сред и не подвержен влиянию накопления материала на зонде.	0
Разрешения и утверждения	
Пылевзрывозащита: CE, RCM, ATEX II 1/2 D T100 °C	C
Взрывобезопасный корпус с искробезопасным зондом: CE, RCM, ATEX II 1 G EEx d[ia] IIC T6...T4, ATEX II 1/2 D T100 °C	D
Взрывобезопасный корпус с искробезопасным зондом, с сертификацией WHG: CE, RCM, ATEX II 1/2 G EEx d[ia] IIC T6...T4, ATEX II 1/2 D T100 °C	E
Пылевзрывозащита с искробезопасным зондом: CSA/FM, класс II, Div. 1, группы E, F, G CSA/FM, класс III T4	F
Взрывозащищенный корпус с искробезопасным зондом: CSA/FM, класс I, Div. 1, группы A, B, C, D CSA/FM, класс II, Div. 1, группы E, F, G CSA/FM, класс III T4	G
Общее назначение (CSA, FM)	H
Общее назначение (CE, RCM)	J
Общее назначение (CSA, FM, CE, RCM) с сертификацией WHG	K
Корпус и крышка Алюминиевый с эпоксидным покрытием	
2 × ½" NPT через адаптер — вход для кабеля, IP65	A
2 × вход для кабеля M20 × 1,5, IP65	B
2 × ½" NPT через адаптер — вход для кабеля, IP68	C
2 × вход для кабеля M20 × 1,5, IP68	D
Информация по выбору и заказу	Код для заказа
Дополнительные конструкции	
Добавить «-Z» к заказному номеру и указать код для заказа.	
Полная глубина погружения: ввести значение полной глубины погружения обычным текстом	Y01
Бирка из нержавеющей стали [70 × 13 мм (2,75 × 0,5 дюйма)]: число точек измерения / идентификационные данные (макс. 27 символов), указать обычным текстом	Y15
Протокол испытаний производителя: M согласно DIN 55350, часть 18, и ISO 9000	C11
Свидетельство о проверке материала, тип 3.1 согласно EN 10204	C12
Декларация о соответствии SIL/IEC 61508 [SIL 2 (защита от переполнения)]	C20
Руководства по эксплуатации	
Вся документация доступна для бесплатной загрузки на нескольких языках на сайте http://www.siemens.com/processinstrumentation/documentation	
Принадлежности	См. стр. 4/32

Измерение уровня

Сигнализаторы уровня

Емкостные сигнализаторы уровня

Pointek CLS200. Стандартная версия

Информация по выбору и заказу	Заказной номер	Информация по выбору и заказу	Заказной номер
Pointek CLS200. Стандартное исполнение. Версия со скользящей муфтой, с резьбовым технологическим соединением Универсальный емкостный сигнализатор уровня с функцией регистрации по принципу обратной зависимости частоты от емкости, с выбором типа подключения (стержень/кабель) и настраиваемым выходом. CLS200 идеально подходит для определения уровня жидкостей, сыпучих веществ, взвесей, пены и границ раздела сред и не подвержен влиянию накопления материала на зонде.	7ML5633- 	Pointek CLS200. Стандартное исполнение. Версия со скользящей муфтой, с резьбовым технологическим соединением Универсальный емкостный сигнализатор уровня с функцией регистрации по принципу обратной зависимости частоты от емкости, с выбором типа подключения (стержень/кабель) и настраиваемым выходом. CLS200 идеально подходит для определения уровня жидкостей, сыпучих веществ, взвесей, пены и границ раздела сред и не подвержен влиянию накопления материала на зонде.	7ML5633- 
Технологическое соединение Резьбовое, нержавеющая сталь 316L ¾" NPT [(конич. резьба), ANSI/ASME B1.20.1] 1" NPT [(конич. резьба), ANSI/ASME B1.20.1] 1¼" NPT [(конич. резьба), ANSI/ASME B1.20.1] 1½" NPT [(конич. резьба), ANSI/ASME B1.20.1] R ¾" [(BSPT), EN 10226/PT (JIS-T), JIS B 0203] R 1" [(BSPT), EN 10226/PT (JIS-T), JIS B 0203] R 1½" [(BSPT), EN 10226/PT (JIS-T), JIS B 0203] R ¾" [(BSPP), EN ISO 228-1/PF (JIS-P), JIS B 0202] G 1" [(BSPP), EN ISO 228-1/PF (JIS-P), JIS B 0202] G 1½" [(BSPP), EN ISO 228-1/PF (JIS-P), JIS B 0202]	0 A 0 B 0 C 0 D 1 A 1 B 1 D 3 A 3 B 3 D	Разрешения и утверждения Пылезврывозащита: CE, RCM, ATEX II 1/2 D T100 °C Взрывобезопасный корпус с искробезопасным зондом: CE, RCM, ATEX II 1 G EEx d[ia] IIC T6...T4, ATEX II 1/2 D T100 °C Взрывобезопасный корпус с искробезопасным зондом, с сертификацией WHG: CE, RCM, ATEX II 1/2 G EEx d[ia] IIC T6...T4, ATEX II 1/2 D T100 °C Пылезврывозащита с искробезопасным зондом: CSA/FM, класс II, Div. 1, группы E, F, G CSA/FM, класс III T4 Взрывозащищенный корпус с искробезопасным зондом: CSA/FM, класс I, Div. 1, группы A, B, C, D CSA/FM, класс II, Div. 1, группы E, F, G CSA/FM, класс III T4 Общее назначение (CSA, FM) Общее назначение (CE, RCM) Общее назначение (CSA, FM, CE, RCM) с сертификацией WHG	C D E F G H J K
Длина зонда (длина от поверхности фланца) (резьбовые длины включают резьбу технологического соединения) <u>Примечание. Для стандартных длин в коде заказа не требуется указывать номер Y01</u> Удлиненный стержень, 350 мм (13,78 дюйма) Удлиненный стержень, 500 мм (19,69 дюйма) Удлиненный стержень, 750 мм (29,53 дюйма) Удлиненный стержень, 1000 мм (39,37 дюйма) Удлиненный стержень, 1250 мм (49,21 дюйма) Удлиненный стержень, 1350 мм (53,15 дюйма) Удлиненный стержень, 1500 мм (59,06 дюйма) Удлиненный стержень, 1750 мм (68,90 дюйма) Удлиненный стержень, 2000 мм (78,74 дюйма)	C D E F G H J K L	Корпус и крышка Алюминиевый с эпоксидным покрытием 2 × ½" NPT через адаптер — вход для кабеля, IP65 2 × вход для кабеля M20 × 1,5, IP65 2 × ½" NPT через адаптер — вход для кабеля, IP68 2 × вход для кабеля M20 × 1,5, IP68 1) Доступно с опциями разрешений и утверждений F...H.	A B C D
Добавить код заказа Y01 и обычный текст: «Глубина погружения ... мм» Удлиненный стержень, 350...1000 мм (13,78...39,37 дюйма) Удлиненный стержень, 1001...2000 мм (39,41...78,74 дюйма) Удлиненный стержень, 2001...3000 мм (78,78...118,11 дюйма) Удлиненный стержень, 3001...4000 мм (118,15...157,48 дюйма) Удлиненный стержень, 4001...5000 мм (157,52...196,85 дюйма) Удлиненный стержень, 5001...5500 мм (196,89...216,53 дюйма)	M N P Q R S	Информация по выбору и заказу Дополнительные конструкции Добавить «-Z» к заказному номеру и указать код для заказа. Полная глубина погружения: ввести значение полной глубины погружения обычным текстом Бирка из нержавеющей стали [70 × 13 мм (2,75 × 0,5 дюйма)]: число точек измерения / идентификационные данные (макс. 27 символов), указать обычным текстом Протокол испытаний производителя: M согласно DIN 55350, часть 18, и ISO 9000 Свидетельство о проверке материала, тип 3.1 согласно EN 10204 Декларация о соответствии SIL/IEC 61508 [SIL 2 (защита от переполнения)] Руководства по эксплуатации Вся документация доступна для бесплатной загрузки на нескольких языках на сайте http://www.siemens.com/processinstrumentation/documentation Принадлежности	Код для заказа Y01 Y15 C11 C12 C20 См. стр. 4/32
Тепловой изолятор Без теплового изолятора С тепловым изолятором [для температуры на технологическом соединении свыше 85 °C (185 °F)]	0 1		
Выносная электроника и монтажный кронштейн С кабелем 2 м (79 дюймов) ¹⁾ С кабелем 5 м (197 дюймов) ¹⁾	2 3		
Уплотнения, контактирующие с измеряемой средой FKM (фторэластомер) и PTFE (политетрафторэтилен) FFKM и PTFE [для температуры измеряемой среды выше -20 °C (-4 °F)]	0 1		
Материал зонда нерж. сталь 316L с корпусом зонда из PPS нерж. сталь 316L с корпусом зонда из PVDF	0 1		

Измерение уровня

Сигнализаторы уровня

Емкостные сигнализаторы уровня

Pointek CLS200. Цифровая версия

Обзор



Pointek CLS200 (цифровая версия) — это универсальный емкостный сигнализатор уровня с функцией регистрации по принципу обратной зависимости частоты от емкости, с дополнительным выбором типа подключения (стержень/кабель) и настраиваемым выходом. CLS200 идеально подходит для определения уровня жидкостей, сыпучих веществ, взвесей, пены и границ раздела сред и не подвержен влиянию накопления материала на зонде. Цифровая версия включает PROFIBUS PA, ЖК дисплей и расширенные функции диагностики.

Преимущества

- Литая конструкция защищает сигнальный контур от ударов, вибрации, влажности и конденсации.
- Высокая стойкость к химическому воздействию.
- Определение уровня независимо от земных ориентиров сосуда или трубопровода.
- Нечувствителен к отложениям продукта за счет высокой частоты колебаний.
- Высокая чувствительность позволяет использовать прибор в широком спектре вариантов применения для жидкостей, сыпучих веществ и взвесей.
- Встроенный ЖК дисплей позволяет осуществлять простое управление с помощью меню.
- Коммуникация PROFIBUS PA (совместимо с SIMATIC PDM).

Применение

Цифровая версия Pointek CLS200 включает встроенный ЖК дисплей для автономного использования и возможности коммуникации по протоколу PROFIBUS PA (версия профиля 3.0, класс В) для подключения к сети.

Питание гальванически разделено и поддерживает широкий диапазон напряжений (12—30 В DC). При наличии теплового изолятора материалы из нержавеющей стали и PPS (опционально PVDF), используемые в конструкции зонда, допускают предельную температуру до 125°C (257 °F) на участке зонда, контактирующем с измеряемой средой. Переключатель реагирует на любую материал с диэлектрической постоянной 1,5 и выше через регистрацию изменения частоты колебаний, и его можно устанавливать на режим обнаружения до соприкосновения или в момент соприкосновения с зондом. Настройка с помощью меню позволяет осуществлять точное управление ослаблением переключающего сигнала и функциями аварийной сигнализации.

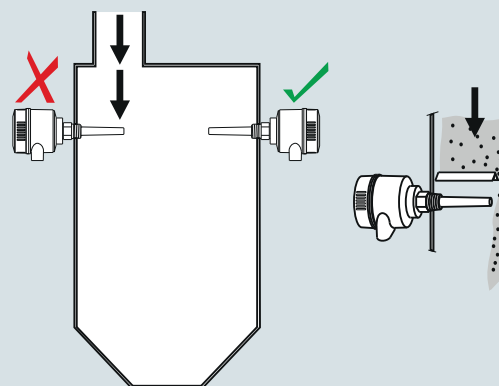
При подключении к сети PROFIBUS становятся доступны расширенные функции диагностики и настройки через SIMATIC PDM.

CLS200 работает независимо от стенок резервуара или трубопровода, поэтому не требует внешнего контрольного электрода для обнаружения уровня в таких токопроводящих сосудах, как емкости из бетона или пластмассы (в некоторых регионах действуют требования по ЭМС).

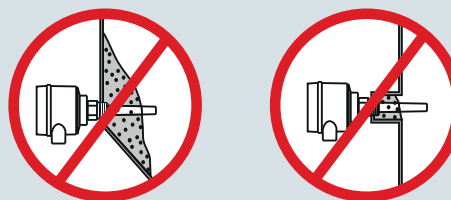
- Основные области применения: жидкости, взвеси, порошки, гранулы, среда под давлением, взрывоопасные зоны

Конфигурация

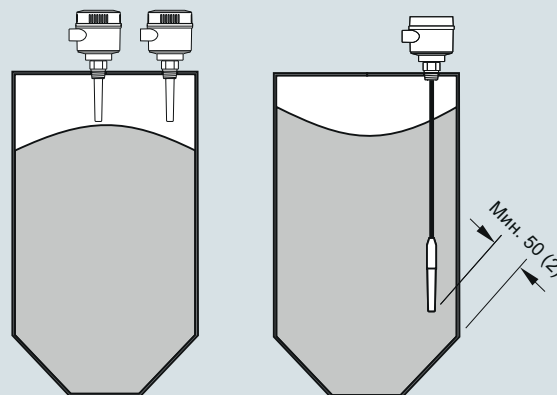
Монтаж



Не размещать устройство на пути падающего вещества или защитить зонд от падающего материала.



Избегать установки в местах, где происходит скапливание материала.



Устанавливать зонд на расстояние не менее 50 (2) от стенки резервуара.

Монтаж Pointek CLS200, размеры в мм (дюймах)

Технические характеристики

Принцип работы	
Принцип измерения	Регистрация уровня по принципу обратной зависимости частоты от емкости
Вход	
Измеряемая величина	Изменение в пикофарадах (пФ)
Выход	
Выходной сигнал	
• Полупроводниковый выход	
- Выход	Гальванически изолированный
- Защита	От обратной полярности (биполярный)
- Макс. напряжение переключения	• 30 В (DC) • 30 В, пиковое (AC)
- Макс. ток нагрузки	82 мА
- Падение напряжения	< 1 В, обычно при 50 мА
- Выдержка времени (включена или выключена)	Программируется пользователем (0...100 с)
• Режим безотказной работы	Мин. или макс.
• Подключение	Съемный клеммник
Рабочие условия эксплуатации¹⁾	
Условия монтажа	
• Местоположение	В помещении / на открытом воздухе
Условия окружающей среды	
• Температура окружающей среды	-40...+85 °C (-40...+185 °F) ²⁾
• Категория перенапряжения	II
• Степень загрязнения	4
Условия измеряемой среды	
Жидкости, сыпучие вещества, взвеси и границы раздела сред	
• Относительная диэлектрическая постоянная ϵ_r	Мин. 1,5
• Температура измеряемой среды	
- Без теплового изолятора	-40...+85 °C (-40...+185 °F) ²⁾
- С тепловым изолятором	-40...+125 °C (-40...+257 °F)
• Давление среды (версия со стержнем)	-1...+25 бар изб. (-14,6...+365 фунт/кв. дюйм изб.) (номинальное)
• Давление среды (версия с кабелем) ³⁾	-1...+10 бар изб. (-14,6...+150 фунт/кв. дюйм изб.) (номинальное)
• Давление среды (версия со скользящей муфтой)	-1...+10 бар изб. (-14,6...+150 фунт/кв. дюйм изб.) (номинальное)
Конструкция	
Материал	
• Корпус	Алюминиевый с эпоксидным покрытием и с прокладкой
• Опциональный тепловой изолятор	нержавеющая сталь 316L
Подключение	Съемный клеммник, макс. 2,5 мм ²
Степень защиты	IP65 / тип 4 / NEMA 4 (опционально IP68)
Кабельный ввод	Резьба 2 x M20 x 1,5 (опция: кабельный ввод 2 x 1/2" NPT, включая 1 ввод с заглушкой)
Электромагнитная совместимость	Для соблюдения соответствия требованиям CE по ЭМС (если требуется) CLS200 необходимо устанавливать согласно руководству по эксплуатации.

Питание	
Напряжение на шине	Стандарт: 12...30 В DC Искробезопасность: 12...24 В DC
Потребляемый ток	12,5 мА
Сертификаты и разрешения	
Общее назначение	CSA, FM, CE, RCM
Пылевзрывозащита	ATEX II 1/2 D T100 °C
Пылевзрывозащита с искробезопасным зондом	CSA/FM, класс II, Div. 1, группы E, F, G CSA/FM, класс III T4
Взрывобезопасный корпус с искробезопасным зондом	ATEX II 1/2 G EEx d[ia] IIC T6...T4 ATEX II 1/2 D T100 °C
Взрывозащищенный корпус с искробезопасным зондом	CSA/FM, класс I, Div. 1, группы A, B, C, D CSA/FM, класс II, Div. 1, группы E, F, G CSA/FM, класс III T4
Искробезопасность ⁴⁾	ATEX II 1 G EEx ia IIC T6...T4 ATEX II 1/2 D IP6X T100 °C CSA/FM, класс I, Div. 1, группы A, B, C, D CSA/FM, класс II, Div. 1, группы E, F, G CSA/FM, класс III T4
Невоспламеняемость	CSA/FM, класс I, Div. 2, группы A, B, C, D CSA/FM, класс II, Div. 2, группы F, G CSA/FM, класс III T4 или T6
Отсутствие искрения	ATEX II 3 G Ex nA II T6...T4 ATEX II 2 D IP6X T100 °C
Морская классификация	Судовой регистр Ллойда, категории ENV1, ENV2, и ENV5
Прочее	Pattern Approval (Китай)
Коммуникация	PROFIBUS PA (IEC 61158 CPF3 CP3/2) Физический уровень шины: IEC 61158-2 MBP (IS) Профиль устройства: профиль PROFIBUS PA для устройств управления технологическим процессом, версия 3.0, класс B Полевое устройство FISCO

¹⁾ Если эксплуатация осуществляется в зонах, классифицируемых как опасные, соблюдать ограничения в соответствии с применимым сертификатом. См. также кривые давления и температуры на стр. 4/33.

²⁾ Тепловой изолятор применяется в случае, если температура технологического соединения превышает 85 °C (185 °F)

³⁾ Номинальное давление технологического уплотнения зависит от температуры. См. кривые давления и температуры на стр. 4/33.

⁴⁾ Для обеспечения искробезопасной защиты требуется наличие барьера или искробезопасного источника питания.

Измерение уровня

Сигнализаторы уровня

Емкостные сигнализаторы уровня

Pointek CLS200. Цифровая версия

Конструкция: зонд				
	Версия со стержнем	Гигиеническое исполнение	Версия с кабелем	Версия со скользящей муфтой
Макс. длина	5500 мм (216,53 дюйма)	5500 мм (216,53 дюйма)	<ul style="list-style-type: none"> 30 000 мм (1181,1 дюйма) для жидкостей и взвесей 5000 мм (196,85 дюйма) для сыпучих веществ (под нагрузкой) 	5500 мм (216,53 дюйма)
Технологическое соединение	R ¾", 1", 1¼", 1½" [(BSPT), EN 10226/PT (JIS-T), JIS B 0203] ¾", 1", 1¼", 1½" NPT [(конич. резьба), ANSI/ASME B1.20.1] G ¾", 1", 1½" [(BSPP), EN ISO 228-1/PF (JIS-P), JIS B 0202] нержавеющая сталь 316L Фланец ASME/EN	Гигиенический крепежный зажим 1½", 2" нержавеющая сталь 316L	R ¾", 1", 1¼", 1½" [(BSPT), EN 10226/PT (JIS-T), JIS B 0203] ¾", 1", 1¼", 1½" NPT [(конич. резьба), ANSI/ASME B1.20.1] G ¾", 1", 1½" [(BSPP), EN ISO 228-1/PF (JIS-P), JIS B 0202] нержавеющая сталь 316L Фланец ASME/EN	R ¾", 1", 1¼", 1½" [(BSPT), EN 10226/PT (JIS-T), JIS B 0203] ¾", 1", 1¼", 1½" NPT [(конич. резьба), ANSI/ASME B1.20.1] G ¾", 1", 1½" [(BSPP), EN ISO 228-1/PF (JIS-P), JIS B 0202]
Материал удлинения	Нержавеющая сталь 316L опционально покрытие из PFA (пенополиуретан) ¹⁾	Нержавеющая сталь 316L	Кабель из фторированного этилен-пропилена (FEP) с сердечником из нержавеющей стали	Нержавеющая сталь 316L
Детали датчика, контактирующие с измеряемой средой	PPS (опционально PVDF)	PPS (опционально PVDF)	PPS (опционально PVDF)	PPS (опционально PVDF)
Материал уплотнительного кольца	FKM (опционально FFKM) ²⁾	FKM (опционально FFKM) ²⁾	FKM (опционально FFKM) ²⁾	FKM (опционально FFKM) ²⁾
Тепловой изолятор ³⁾	Опционально	Опционально	Опционально	Опционально
Удлинитель	Выбираемая пользователем длина	Выбираемая пользователем длина	Удлинение кабеля	Выбираемая пользователем длина

¹⁾ Толщина покрытия из PFA (7ML5634 и 7ML5644) составляет 120 микрон.

²⁾ В случае работы в среде едких материалов обратиться к местному представителю за альтернативными вариантами уплотнительных колец. Дополнительную информацию см. на сайте http://www.automation.siemens.com/aspa_app.

³⁾ Тепловой изолятор применяется в случае, если температура технологического соединения превышает 85 °C (185 °F).

Измерение уровня

Сигнализаторы уровня

Емкостные сигнализаторы уровня

Pointek CLS200. Цифровая версия

Информация по выбору и заказу	Заказной номер	Информация по выбору и заказу	Заказной номер
Pointek CLS200. Цифровая версия. Со стержнем, с резьбовым или фланцевым технологическим соединением Универсальный емкостный сигнализатор уровня и обнаружения материала с функцией регистрации по принципу обратной зависимости частоты от емкости, с выбираемыми вариантами подключения к технологическому процессу и настраиваемым выходом. CLS200 идеально подходит для определения уровня жидкостей, сыпучих веществ, взвесей, пены и границ раздела сред и не подвержен влиянию накопления материала на зонде.	7ML5640- 	Pointek CLS200. Цифровая версия. Со стержнем, с резьбовым или фланцевым технологическим соединением Универсальный емкостный сигнализатор уровня и обнаружения материала с функцией регистрации по принципу обратной зависимости частоты от емкости, с выбираемыми вариантами подключения к технологическому процессу и настраиваемым выходом. CLS200 идеально подходит для определения уровня жидкостей, сыпучих веществ, взвесей, пены и границ раздела сред и не подвержен влиянию накопления материала на зонде.	7ML5640-
Технологическое соединение <u>Резьбовое, нержавеющая сталь 316L</u> ¾" NPT [(конич. резьба), ANSI/ASME B1.20.1] 1" NPT [(конич. резьба), ANSI/ASME B1.20.1] 1¼" NPT [(конич. резьба), ANSI/ASME B1.20.1] 1½" NPT [(конич. резьба), ANSI/ASME B1.20.1] R ¾" [(BSPT), EN 10226/PT (JIS-T), JIS B 0203] R 1" [(BSPT), EN 10226/PT (JIS-T), JIS B 0203] R 1½" [(BSPT), EN 10226/PT (JIS-T), JIS B 0203] G ¾" [(BSPP), EN ISO 228-1/PF (JIS-P), JIS B 0202] G 1" [(BSPP), EN ISO 228-1/PF (JIS-P), JIS B 0202] G 1½" [(BSPP), EN ISO 228-1/PF (JIS-P), JIS B 0202]	0 A 0 B 0 C 0 D 1 A 1 B 1 D 3 A 3 B 3 D	Добавить код заказа Y01 и обычный текст: «Глубина погружения ... мм» Удлиненный стержень, 210...1000 мм (8,27...39,37 дюйма) Удлиненный стержень, 1001...2000 мм (39,41...78,74 дюйма) Удлиненный стержень, 2001...3000 мм (78,78...118,11 дюйма) Удлиненный стержень, 3001...4000 мм (118,15...157,48 дюйма) Удлиненный стержень, 4001...5000 мм (157,52...196,85 дюйма) Удлиненный стержень, 5001...5500 мм (196,89...216,53 дюйма)	M N P Q R S
<u>Приварной фланец, нержавеющая сталь 316L, фланец с выступом</u> 1" ASME, 150 футов 1" ASME, 300 футов 1" ASME, 600 футов 1½" ASME, 150 футов 1½" ASME, 300 футов 1½" ASME, 600 футов 2" ASME, 150 футов 2" ASME, 300 футов 2" ASME, 600 футов 3" ASME, 150 футов 3" ASME, 300 футов 3" ASME, 600 футов 4" ASME, 150 футов 4" ASME, 300 футов 4" ASME, 600 футов	5 A 5 B 5 C 5 D 5 E 5 F 5 G 5 H 5 J 5 K 5 L 5 M 5 N 5 P 5 Q	Тепловой изолятор Без теплового изолятора С тепловым изолятором [для температуры на технологическом соединении свыше 85 °C (185 °F)]	0 1 2 3
<u>Приварной фланец, нержавеющая сталь 316L, фланец с плоской поверхностью, тип A</u> DN 25, PN 16 DN 25, PN 40 DN 40, PN 16 DN 40, PN 40 DN 50, PN 16 DN 50, PN 40 DN 80, PN 16 DN 80, PN 40 DN 100, PN 16 DN 100, PN 40 (Примечание. Схемы крепежа фланцевого соединения и поверхности по размерам совпадают с действующими стандартами ASME B16.5 или EN 1092-1.)	6 A 6 B 6 C 6 D 6 E 6 F 6 G 6 H 6 J 6 K	Выносная электроника и монтажный кронштейн С кабелем 2 м (79 дюймов) ²⁾ С кабелем 5 м (197 дюймов) ²⁾	0 1
Длина зонда (длина от поверхности фланца) (резьбовые длины включают резьбу технологического соединения) Примечание. Для стандартных длин в коде заказа не требуется указывать номер Y01 Компактный вариант [резьбовое соединение 120 мм (4,72 дюйма), Фланцевый тип 98 мм (3,86 дюйма)] Удлиненный стержень, 250 мм (9,84 дюйма) Удлиненный стержень, 350 мм (13,78 дюйма) Удлиненный стержень, 500 мм (19,69 дюйма) Удлиненный стержень, 750 мм (29,53 дюйма) Удлиненный стержень, 1000 мм (39,37 дюйма) Удлиненный стержень, 1250 мм (49,21 дюйма) Удлиненный стержень, 1350 мм (53,15 дюйма) Удлиненный стержень, 1500 мм (59,06 дюйма) Удлиненный стержень, 1750 мм (68,90 дюйма) Удлиненный стержень, 2000 мм (78,74 дюйма)	A B C D E F G H J K L	Уплотнения, контактирующие с измеряемой средой FKM FFKM [для температуры измеряемой среды выше – 20 °C (–4 °F)]	0 1
		Материал зонда Нержавеющая сталь 316L с корпусом зонда из PPS Нержавеющая сталь 316L с корпусом зонда из PVDF	0 1
		Разрешения и утверждения Отсутствие искрения: CE, RCM, ATEX II 3 G Ex nA II T6...T4, ATEX II 2 D IP6X T100 °C Пылевзрывозащита: CE, RCM, ATEX II 1/2 D T100 °C Искробезопасность: ¹⁾ CE, RCM, ATEX II 1 G EEx ia IIC T6...T4, ATEX II 1/2 D IP6X T100 °C Взрывобезопасный корпус с искробезопасным зондом: CE, RCM, ATEX II 1/2 G EEx d[ia] IIC T6...T4, ATEX II 1/2 D T100 °C Невоспламеняемость: CSA/FM, класс I, Div. 2, группы A, B, C, D CSA/FM, класс II, Div. 2, группы F, G CSA/FM, класс III T4 или T6 Пылевзрывозащита с искробезопасным зондом: CSA/FM, класс II, Div. 1, группы E, F, G CSA/FM, класс III T4 Искробезопасность: ¹⁾ CSA/FM, класс I, Div. 1, группы A, B, C, D CSA/FM, класс II, Div. 1, группы E, F, G CSA/FM, класс III T4 Взрывозащищенный корпус с искробезопасным зондом: CSA/FM, класс I, Div. 1, группы A, B, C, D CSA/FM, класс II, Div. 1, группы E, F, G CSA/FM, класс III T4	B C D E F G H J K L
		Общее назначение (CSA, FM) Общее назначение (CE, RCM)	K L

Измерение уровня

Сигнализаторы уровня

Емкостные сигнализаторы уровня

Pointek CLS200. Цифровая версия

Информация по выбору и заказу

Заказной номер

Pointek CLS200. Цифровая версия. Со стержнем, с резьбовым или фланцевым технологическим соединением

7ML5640-
- - - 0

Универсальный емкостный сигнализатор уровня и обнаружения материала с функцией регистрации по принципу обратной зависимости частоты от емкости, с выбираемыми вариантами подключения к технологическому процессу и настраиваемым выходом. CLS200 идеально подходит для определения уровня жидкостей, сыпучих веществ, взвесей, пены и границ раздела сред и не подвержен влиянию накопления материала на зонде.

Корпус и крышка

Алюминиевый с эпоксидным покрытием

2 x 1/2" NPT через адаптер — вход для кабеля, IP65

2 x вход для кабеля M20 x 1,5, IP65

2 x 1/2" NPT через адаптер — вход для кабеля, IP68

2 x вход для кабеля M20 x 1,5, IP68

1) Для обеспечения искробезопасной защиты требуется наличие барьера или искробезопасного источника питания.

2) Доступно с опциями разрешений и утверждений F, G, H, J и K.

A
B
C
D

Информация по выбору и заказу

Код для заказа

Дополнительные конструкции

Добавить «-Z» к заказному номеру и указать код для заказа.

Полная глубина погружения: ввести значение полной глубины погружения обычным текстом

Y01

Бирка из нержавеющей стали [70 x 13 мм (2,75 x 0,5 дюйма)]: число точек измерения / идентификационные данные (макс. 27 символов), указать обычным текстом

Y15

Протокол испытаний производителя: M согласно DIN 55350, часть 18, и ISO 9000

C11

Свидетельство о проверке материала, тип 3.1 согласно EN 10204

C12

Руководства по эксплуатации

Вся документация доступна для бесплатной загрузки на нескольких языках на сайте <http://www.siemens.com/processinstrumentation/documentation>

Принадлежности

См. стр. 4/32

Информация по выбору и заказу

Заказной номер

Pointek CLS200. Цифровая версия. С кабелем, с резьбовым или фланцевым технологическим соединением

7ML5641-
- - - 0

Универсальный емкостный сигнализатор уровня и обнаружения материала с функцией регистрации по принципу обратной зависимости частоты от емкости, с выбираемыми вариантами подключения к технологическому процессу и настраиваемым выходом. CLS200 идеально подходит для определения уровня жидкостей, сыпучих веществ, взвесей, пены и границ раздела сред и не подвержен влиянию накопления материала на зонде.

Технологическое соединение

Резьбовое, нержавеющая сталь 316L

3/4" NPT [(конич. резьба), ANSI/ASME B1.20.1]

1" NPT [(конич. резьба), ANSI/ASME B1.20.1]

1 1/4" NPT [(конич. резьба), ANSI/ASME B1.20.1]

1 1/2" NPT [(конич. резьба), ANSI/ASME B1.20.1]

R 3/4" [(BSPT), EN 10226/PT (JIS-T), JIS B 0203]

R 1" [(BSPT), EN 10226/PT (JIS-T), JIS B 0203]

R 1 1/2" [(BSPT), EN 10226/PT (JIS-T), JIS B 0203]

G 3/4" [(BSPP), EN ISO 228-1/PF (JIS-P), JIS B 0202]

G 1" [(BSPP), EN ISO 228-1/PF (JIS-P), JIS B 0202]

G 1 1/2" [(BSPP), EN ISO 228-1/PF (JIS-P), JIS B 0202]

Приварной фланец, нержавеющая сталь 316L,

фланец с выступом

1" ASME, 150 футов

1" ASME, 300 футов

1" ASME, 600 футов

1 1/2" ASME, 150 футов

1 1/2" ASME, 300 футов

1 1/2" ASME, 600 футов

2" ASME, 150 футов

2" ASME, 300 футов

2" ASME, 600 футов

3" ASME, 150 футов

3" ASME, 300 футов

3" ASME, 600 футов

4" ASME, 150 футов

4" ASME, 300 футов

4" ASME, 600 футов

Приварной фланец, нержавеющая сталь 316L,

фланец с плоской поверхностью, тип A

DN 25, PN 16

DN 25, PN 40

DN 40, PN 16

DN 40, PN 40

DN 50, PN 16

DN 50, PN 40

DN 80, PN 16

DN 80, PN 40

DN 100, PN 16

DN 100, PN 40

(Примечание. Схемы крепежа фланцевого соединения и поверхности по размерам совпадают с действующими стандартами ASME B16.5 или EN 1092-1.)

0 A

0 B

0 C

0 D

1 A

1 B

1 D

3 A

3 B

3 D

5 A

5 B

5 C

5 D

5 E

5 F

5 G

5 H

5 J

5 K

5 L

5 M

5 N

5 P

5 Q

6 A

6 B

6 C

6 D

6 E

6 F

6 G

6 H

6 J



6 K

Измерение уровня

Сигнализаторы уровня

Емкостные сигнализаторы уровня

Pointek CLS200. Цифровая версия

Информация по выбору и заказу	Заказной номер	Информация по выбору и заказу	Заказной номер
Pointek CLS200. Цифровая версия. С кабелем, с резьбовым или фланцевым технологическим соединением Универсальный емкостный сигнализатор уровня и обнаружения материала с функцией регистрации по принципу обратной зависимости частоты от емкости, с выбираемыми вариантами подключения к технологическому процессу и настраиваемым выходом. CLS200 идеально подходит для определения уровня жидкостей, сыпучих веществ, взвесей, пены и границ раздела сред и не подвержен влиянию накопления материала на зонде.	7ML5641- 	Pointek CLS200. Цифровая версия. С кабелем, с резьбовым или фланцевым технологическим соединением Универсальный емкостный сигнализатор уровня и обнаружения материала с функцией регистрации по принципу обратной зависимости частоты от емкости, с выбираемыми вариантами подключения к технологическому процессу и настраиваемым выходом. CLS200 идеально подходит для определения уровня жидкостей, сыпучих веществ, взвесей, пены и границ раздела сред и не подвержен влиянию накопления материала на зонде.	7ML5641- 
Длина зонда (длина от поверхности фланца) (резьбовые длины включают резьбу технологического соединения) Примечание. Для стандартных длин в коде заказа не требуется указывать номер Y01		Корпус и крышка Алюминиевый с эпоксидным покрытием	
Удлинительный кабель, 3000 мм (118,11 дюйма), длина определяется заказчиком при сборке Удлинительный кабель, 6000 мм (236,22 дюйма), длина определяется заказчиком при сборке	A B	2 x 1/2" NPT через адаптер — вход для кабеля, IP65 2 x вход для кабеля M20 x 1,5, IP65 2 x 1/2" NPT через адаптер — вход для кабеля, IP68 2 x вход для кабеля M20 x 1,5, IP68	A B C D
Добавить код заказа Y01 и обычный текст: «I лубина погружения ... мм»		1) Для обеспечения искробезопасной защиты требуется наличие барьера или искробезопасного источника питания. 2) Доступно с опциями разрешений и утверждений F, G, H, J и K.	
Удлинительный кабель, 500...5000 мм (19,69...196,85 дюйма) Удлинительный кабель, 5001...10 000 мм (196,89...393,70 дюйма) Удлинительный кабель, 10 001...15 000 мм (393,74...590,55 дюйма) Удлинительный кабель, 15 001...20 000 мм (590,59...787,40 дюйма) Удлинительный кабель, 20 001...25 000 мм (787,44...984,25 дюйма) Удлинительный кабель, 25 001...30 000 мм (984,29...1181,10 дюйма)	C D E F G H	Информация по выбору и заказу	Код для заказа
Тепловой изолятор Без теплового изолятора С тепловым изолятором [для температуры на технологическом соединении свыше 85 °C (185 °F)]	0 1	Дополнительные конструкции	
Выносная электроника и монтажный кронштейн С кабелем 2 м (79 дюймов) ²⁾ С кабелем 5 м (197 дюймов) ²⁾	2 3	Добавить «-Z» к заказному номеру и указать код для заказа. Полная глубина погружения: ввести значение полной глубины погружения обычным текстом	Y01
Уплотнения, контактирующие с измеряемой средой FKM и PTFE FFKM и PTFE [для температуры измеряемой среды выше -20 °C (-4 °F)]	0 1	Бирка из нержавеющей стали [70 x 13 мм (2,75 x 0,5 дюйма)]: число точек измерения / идентификационные данные (макс. 27 символов), указать обычным текстом	Y15
Материал зонда Кабель в оболочке из FEP (фторированный этиленпропилен) с корпусом зонда из PPS Кабель в оболочке из FEP (фторированный этиленпропилен) с корпусом зонда из PVDF	0 1	Протокол испытаний производителя: M согласно DIN 55350, часть 18, и ISO 9000 Свидетельство о проверке материала, тип 3.1 согласно EN 10204	C11 C12
Разрешения и утверждения Отсутствие искрения: CE, RCM, ATEX II 3 G Ex nA II T6...T4, ATEX II 2 D IP6X T100 °C Пылевзрывозащита: CE, RCM, ATEX II 1/2 D T100 °C Искробезопасность: ¹⁾ CE, RCM, ATEX II 1 G EEx ia IIC T6...T4, ATEX II 1/2 D IP6X T100 °C Взрывобезопасный корпус с искробезопасным зондом: CE, RCM, ATEX II 1/2 G EEx d[ia] IIC T6...T4, ATEX II 1/2 D T100 °C Невоспламеняемость: CSA/FM, класс I, Div. 2, группы A, B, C, D CSA/FM, класс II, Div. 2, группы F, G CSA/FM, класс III T4 или T6 Пылевзрывозащита с искробезопасным зондом: CSA/FM, класс II, Div. 1, группы E, F, G CSA/FM, класс III T4 Искробезопасность: ¹⁾ CSA/FM, класс I, Div. 1, группы A, B, C, D CSA/FM, класс II, Div. 1, группы E, F, G CSA/FM, класс III T4 Взрывозащищенный корпус с искробезопасным зондом: CSA/FM, класс I, Div. 1, группы A, B, C, D CSA/FM, класс II, Div. 1, группы E, F, G CSA/FM, класс III T4 Общее назначение (CSA, FM) Общее назначение (CE, RCM)	B C D E F G H J K L	Руководства по эксплуатации Вся документация доступна для бесплатной загрузки на нескольких языках на сайте http://www.siemens.com/processinstrumentation/documentation	
		Принадлежности	См. стр. 4/32

Измерение уровня

Сигнализаторы уровня

Емкостные сигнализаторы уровня

Pointek CLS200. Цифровая версия

Информация по выбору и заказу

Заказной номер

Pointek CLS200. Цифровая версия. Со стержнем, с гигиеническим технологическим соединением	7ML5642-
Универсальный емкостный сигнализатор уровня и обнаружения материала с функцией регистрации по принципу обратной зависимости частоты от емкости, с выбираемыми вариантами подключения к технологическому процессу и настраиваемым выходом. CLS200 идеально подходит для определения уровня жидкостей, сыпучих веществ, взвесей, пены и границ раздела сред и не подвержен влиянию накопления материала на зонде.	0
Технологическое соединение	
Гигиеническое соединение, нерж. сталь 316L	
Гигиенический крепежный зажим 1"	8 A
Гигиенический крепежный зажим 1½"	8 B
Гигиенический крепежный зажим 2"	8 C
Гигиенический крепежный зажим 2½"	8 D
Гигиенический крепежный зажим 3"	8 E
(Примечание: гигиеническое соединение по размерам соотв. применимому стандарту ISO 2852.)	
Длина зонда	
(длина от поверхности технологич. соединения)	
Примечание. Для стандартных длин в коде заказа не требуется указывать номер Y01	
Компактная версия, 98 мм (3,86 дюйма)	A
Удлиненный стержень, 250 мм (9,84 дюйма)	B
Удлиненный стержень, 350 мм (13,78 дюйма)	C
Удлиненный стержень, 500 мм (19,69 дюйма)	D
Удлиненный стержень, 750 мм (29,53 дюйма)	E
Удлиненный стержень, 1000 мм (39,37 дюйма)	F
Удлиненный стержень, 1250 мм (49,21 дюйма)	G
Удлиненный стержень, 1350 мм (53,15 дюйма)	H
Удлиненный стержень, 1500 мм (59,06 дюйма)	J
Удлиненный стержень, 1750 мм (68,90 дюйма)	K
Удлиненный стержень, 2000 мм (78,74 дюйма)	L
Добавить код заказа Y01 и обычный текст:	
«Глубина погружения ... мм»	
Удлиненный стержень, 110...350 мм (4,3...13,78 дюйма)	M
Удлиненный стержень, 351...1000 мм (13,82...39,37 дюйма)	N
Удлиненный стержень, 1001...2000 мм (39,41...78,74 дюйма)	P
Удлиненный стержень, 2001...3000 мм (78,78...118,11 дюйма)	Q
Удлиненный стержень, 3001...4000 мм (118,15...157,48 дюйма)	R
Удлиненный стержень, 4001...5000 мм (157,52...196,85 дюйма)	S
Удлиненный стержень, 5001...5500 мм (196,89...216,53 дюйма)	T
Тепловой изолятор	
Без теплового изолятора	0
С тепловым изолятором [для температуры на технологическом соединении свыше 85 °C (185 °F)]	1
Выносная электроника и монтажный кронштейн	
С кабелем 2 м (79 дюймов) ²⁾	2
С кабелем 5 м (197 дюймов) ²⁾	3
Уплотнения, контактирующие с измеряемой средой	
FKM	0
FFKM [для температуры измеряемой среды выше – 20 °C (–4 °F)]	1
Материал зонда	
Нержавеющая сталь 316L с корпусом зонда из PPS	0
Нерж. сталь 316L с корпусом зонда из PVDF	1
Разрешения и утверждения	
Отсутствие искрения:	B
CE, RCM, ATEX II 3 G Ex nA II T6...T4, ATEX II 2 D IP6X T100 °C	
Пылевзрывозащита:	C
CE, RCM, ATEX II 1/2 D T100 °C	
Искробезопасность: ¹⁾	D
CE, RCM, ATEX II 1 G EEx ia IIC T6...T4, ATEX II 1/2 D IP6X T100 °C	
Взрывобезопасный корпус с искробезопасным зондом:	E
CE, RCM, ATEX II 1/2 G EEx d[ia] IIC T6...T4, ATEX II 1/2 D T100 °C	

Информация по выбору и заказу

Заказной номер

Pointek CLS200. Цифровая версия. Со стержнем, с гигиеническим технологическим соединением	7ML5642-
Универсальный емкостный сигнализатор уровня и обнаружения материала с функцией регистрации по принципу обратной зависимости частоты от емкости, с выбираемыми вариантами подключения к технологическому процессу и настраиваемым выходом. CLS200 идеально подходит для определения уровня жидкостей, сыпучих веществ, взвесей, пены и границ раздела сред и не подвержен влиянию накопления материала на зонде.	0
Невоспламеняемость:	F
CSA/FM, класс I, Div. 2, группы A, B, C, D	
CSA/FM, класс II, Div. 2, группы F, G	
CSA/FM, класс III T4 или T6	
Пылевзрывозащита с искробезопасным зондом:	G
CSA/FM, класс II, Div. 1, группы E, F, G	
CSA/FM, класс III T4	
Искробезопасность:¹⁾	H
CSA/FM, класс I, Div. 1, группы A, B, C, D	
CSA/FM, класс II, Div. 1, группы E, F, G	
CSA/FM, класс III T4	
Взрывозащищенный корпус с искробезопасным зондом:	J
CSA/FM, класс I, Div. 1, группы A, B, C, D	
CSA/FM, класс II, Div. 1, группы E, F, G	
CSA/FM, класс III T4	
Общее назначение (CSA, FM)	K
Общее назначение (CE, RCM)	L
Корпус и крышка	
Алюминиевый с эпоксидным покрытием	
2 × ½" NPT через адаптер — вход для кабеля, IP65	A
2 × вход для кабеля M20 × 1,5, IP65	B
2 × ½" NPT через адаптер — вход для кабеля, IP68	C
2 × вход для кабеля M20 × 1,5, IP68	D
¹⁾ Для обеспечения искробезопасной защиты требуется наличие барьера или искробезопасного источника питания.	
²⁾ Доступно с опциями разрешений и утверждений F, G, H, J и K.	

Информация по выбору и заказу

Код для заказа

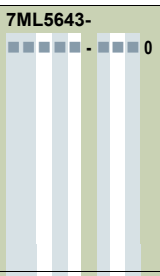
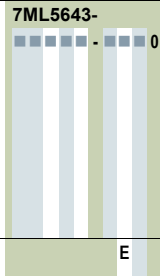
Дополнительные конструкции	
Добавить «-Z» к заказному номеру и указать код для заказа.	
Полная глубина погружения: ввести значение полной глубины погружения обычным текстом	Y01
Бирка из нержавеющей стали [70 × 13 мм (2,75 × 0,5 дюйма)]: число точек измерения / идентификационные данные (макс. 27 символов), указать обычным текстом	Y15
Протокол испытаний производителя: M согласно DIN 55350, часть 18, и ISO 9000	C11
Свидетельство о проверке материала, тип 3.1 согласно EN 10204	C12
Руководства по эксплуатации	
Вся документация доступна для бесплатной загрузки на нескольких языках на сайте http://www.siemens.com/processinstrumentation/documentation	
Принадлежности	См. стр. 4/32

Измерение уровня

Сигнализаторы уровня

Емкостные сигнализаторы уровня

Pointek CLS200. Цифровая версия

Информация по выбору и заказу	Заказной номер	Информация по выбору и заказу	Заказной номер
Pointek CLS200. Цифровая версия. Со стержнем со скользящей муфтой, с резьбовым технологическим соединением Универсальный емкостный сигнализатор уровня и обнаружения материала с функцией регистрации по принципу обратной зависимости частоты от емкости, с выбираемыми вариантами подключения к технологическому процессу и настраиваемым выходом. CLS200 идеально подходит для определения уровня жидкостей, сыпучих веществ, взвесей, пены и границ раздела сред и не подвержен влиянию накопления материала на зонде.	7ML5643- 	Pointek CLS200. Цифровая версия. Со стержнем со скользящей муфтой, с резьбовым технологическим соединением Универсальный емкостный сигнализатор уровня и обнаружения материала с функцией регистрации по принципу обратной зависимости частоты от емкости, с выбираемыми вариантами подключения к технологическому процессу и настраиваемым выходом. CLS200 идеально подходит для определения уровня жидкостей, сыпучих веществ, взвесей, пены и границ раздела сред и не подвержен влиянию накопления материала на зонде.	7ML5643- 
Технологическое соединение Резьбовое, нержавеющей сталь 316L ¾" NPT [(конич. резьба), ANSI/ASME B1.20.1] 1" NPT [(конич. резьба), ANSI/ASME B1.20.1] 1¼" NPT [(конич. резьба), ANSI/ASME B1.20.1] 1½" NPT [(конич. резьба), ANSI/ASME B1.20.1] R ¾" [(BSPT), EN 10226/PT (JIS-T), JIS B 0203] R 1" [(BSPT), EN 10226/PT (JIS-T), JIS B 0203] R 1½" [(BSPT), EN 10226/PT (JIS-T), JIS B 0203] G ¾" [(BSPP), EN ISO 228-1/PF (JIS-P), JIS B 0202] G 1" [(BSPP), EN ISO 228-1/PF (JIS-P), JIS B 0202] G 1½" [(BSPP), EN ISO 228-1/PF (JIS-P), JIS B 0202]	0 A 0 B 0 C 0 D 1 A 1 B 1 D 3 A 3 B 3 D	Взрывобезопасный корпус с искробезопасным зондом: CE, RCM, ATEX II 1/2 G EEx d[ia] IIC T6...T4, ATEX II 1/2 D T100 °C Невоспламеняемость: CSA/FM, класс I, Div. 2, группы A, B, C, D CSA/FM, класс II, Div. 2, группы F, G CSA/FM, класс III T4 или T6 Пылевзрывозащита с искробезопасным зондом: CSA/FM, класс II, Div. 1, группы E, F, G CSA/FM, класс III T4 Искробезопасность:¹⁾ CSA/FM, класс I, Div. 1, группы A, B, C, D CSA/FM, класс II, Div. 1, группы E, F, G CSA/FM, класс III T4 Взрывозащищенный корпус с искробезопасным зондом: CSA/FM, класс I, Div. 1, группы A, B, C, D CSA/FM, класс II, Div. 1, группы E, F, G CSA/FM, класс III T4 Общее назначение (CSA, FM) Общее назначение (CE, RCM)	E F G H J K L
Длина зонда (длина от поверхности фланца) (резьбовые длины включают резьбу технологического соединения) Примечание. Для стандартных длин в коде заказа не требуется указывать номер Y01 Удлиненный стержень, 350 мм (13,78 дюйма) Удлиненный стержень, 500 мм (19,69 дюйма) Удлиненный стержень, 750 мм (29,53 дюйма) Удлиненный стержень, 1000 мм (39,37 дюйма) Удлиненный стержень, 1250 мм (49,21 дюйма) Удлиненный стержень, 1350 мм (53,15 дюйма) Удлиненный стержень, 1500 мм (59,06 дюйма) Удлиненный стержень, 1750 мм (68,90 дюйма) Удлиненный стержень, 2000 мм (78,74 дюйма)	C D E F G H J K L	Корпус и крышка Алюминиевый с эпоксидным покрытием 2 x ½" NPT через адаптер — вход для кабеля, IP65 2 x вход для кабеля M20 x 1,5, IP65 2 x ½" NPT через адаптер — вход для кабеля, IP68 2 x вход для кабеля M20 x 1,5, IP68 1) Для обеспечения искробезопасной защиты требуется наличие барьера или искробезопасного источника питания. 2) Доступно с опциями разрешений и утверждений F, G, H, J и K.	A B C D
Добавить код заказа Y01 и обычный текст: «1 лубина погружения ... мм» Удлиненный стержень, 350...1000 мм (13,82...39,37 дюйма) Удлиненный стержень, 1001...2000 мм (39,41...78,74 дюйма) Удлиненный стержень, 2001...3000 мм (78,78...118,11 дюйма) Удлиненный стержень, 3001...4000 мм (118,15...157,48 дюйма) Удлиненный стержень, 4001...5000 мм (157,52...196,85 дюйма) Удлиненный стержень, 5001...5500 мм (196,89...216,53 дюйма)	M N P Q R S	Информация по выбору и заказу	Код для заказа
Тепловой изолятор Без теплового изолятора С тепловым изолятором [для температуры на технологическом соединении свыше 85 °C (185 °F)]	0 1	Дополнительные конструкции Добавить «-Z» к заказному номеру и указать код для заказа. Полная глубина погружения: ввести значение полной глубины погружения обычным текстом Бирка из нержавеющей стали [70 x 13 мм (2,75 x 0,5 дюйма)]: число точек измерения / идентификационные данные (макс. 27 символов), указать обычным текстом Протокол испытаний производителя: M согласно DIN 55350, часть 18, и ISO 9000 Свидетельство о проверке материала, тип 3.1 согласно EN 10204	Y01 Y15 C11 C12
Выносная электроника и монтажный кронштейн С кабелем 2 м (79 дюймов) ²⁾ С кабелем 5 м (197 дюймов) ²⁾	2 3	Руководства по эксплуатации Вся документация доступна для бесплатной загрузки на нескольких языках на сайте http://www.siemens.com/processinstrumentation/documentation	
Уплотнения, контактирующие с измеряемой средой FKM и PTFE FFKM и PTFE [для температуры измеряемой среды выше -20 °C (-4 °F)]	0 1	Принадлежности	См. стр. 4/32
Материал зонда Нержавеющая сталь 316L с корпусом зонда из PPS Нержавеющая сталь 316L с корпусом зонда из PVDF	0 1		
Разрешения и утверждения Отсутствие искрения: CE, RCM, ATEX II 3 G Ex nA II T6...T4, ATEX II 2 D IP6X T100 °C Пылевзрывозащита: CE, RCM, ATEX II 1/2 D T100 °C Искробезопасность: ¹⁾ CE, RCM, ATEX II 1 G EEx ia IIC T6...T4, ATEX II 1/2 D IP6X T100 °C	B C D		

Измерение уровня

Сигнализаторы уровня

Емкостные сигнализаторы уровня

Pointek CLS200. Стандартная и цифровая версия

Информация по выбору и заказу

Заказной номер

Принадлежности

SensGuard, ¾" NPT (PPS)
Поставляется только для CLS200 с резьбой ¾" NPT

7ML1830-1DL

SensGuard, R 1" (BSPT) (PPS)
Поставляется только для CLS200 с резьбой ¾" NPT

7ML1830-1DM

Одно металлическое кабельное уплотнение M20 x 1,5, -40...+80 °C (-40...+176 °F), пылевзрывозащищенное, со встроенным подключением к экрану (доступно для PROFIBUS PA)

7ML1930-1AQ

Общее назначение

Кабельный ввод общего назначения ½" NPT, IP68/ IP69K NEMA6, -40...+80 °C (-40...+176 °F), пылевзрывозащищенный, размер кабеля 6...12 мм (0,236...0,472 дюйма)

7ML1830-1JA

Кабельный ввод общего назначения M20 x 1,5, IP68/IP69K NEMA6, -40...+80 °C (-40...+176 °F), пылевзрывозащищенный, размер кабеля 7...12 мм (0,275...0,472 дюйма)

7ML1830-1JC

Опасные зоны

Кабельное уплотнение ½" NPT с учетом требований по ЭМС: пылевзрывозащищенное, взрывобезопасное (Exd), с повышенной защитой ATEX II 2 GD ExtD A21 (зона 1, зона 2, зона 21, зона 22 и группы газа IIA, IIB и IIC), -60...+80 °C, IP66, IP67, IP68, NEMA4X, размеры кабеля 5,5...12 мм (0,216...0,472 дюйма)

7ML1830-1JB

Кабельное уплотнение M20 с учетом требований по ЭМС: пылевзрывозащищенное, взрывобезопасное (Exd), с повышенной защитой ATEX II 2 GD ExtD A21 (зона 1, зона 2, зона 21, зона 22 и группы газа IIA, IIB и IIC), -60...+80 °C, IP66, IP67, IP68, NEMA4X, размеры кабеля 5,5...12 мм (0,216...0,472 дюйма)

7ML1830-1JD

Доступны глухие резьбовые фланцы.

Для заказа устройства по индивидуальным требованиям следует обратиться к местному представителю компании. Дополнительную информацию см. на сайте

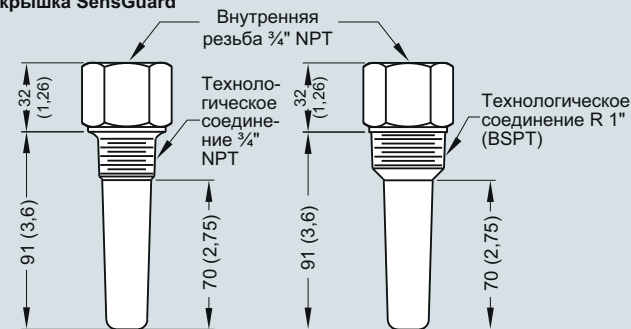
http://www.automation.siemens.com/aspa_app.

Заспанные части для Pointek

См. стр. 4/60

Опции

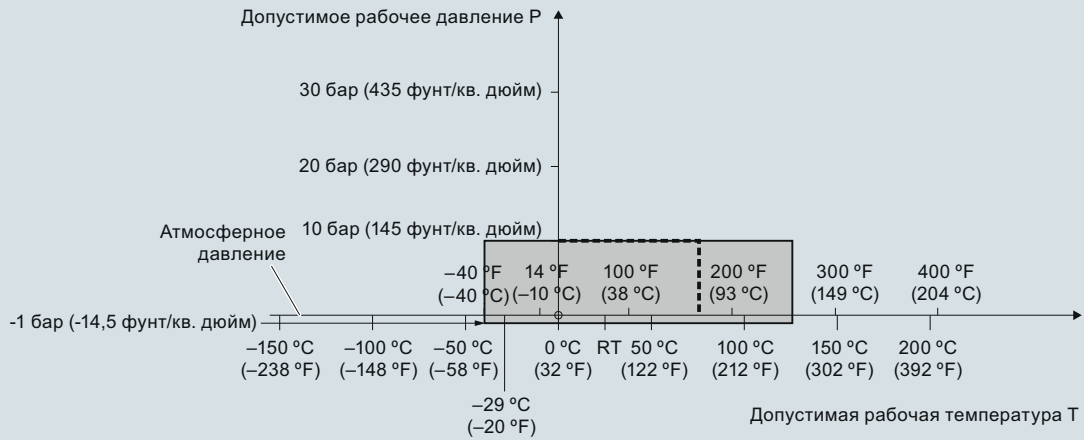
Оptionальная защитная крышка SensGuard



Оptionальная защитная крышка SensGuard, размеры в мм (дюймах)

Характеристические кривые

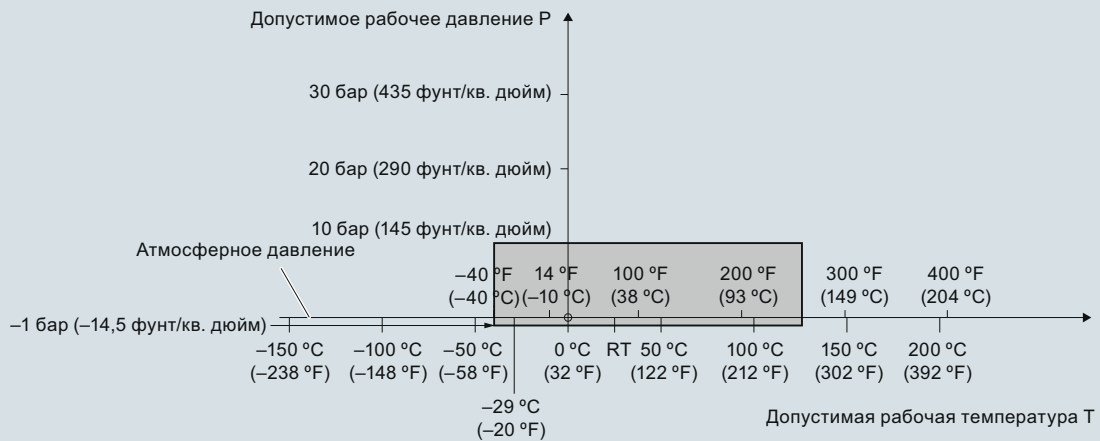
Кривая зависимости давления от температуры CLS200 со скользящей муфтой и резьбовыми технологическими соединениями (7ML5633 и 7ML5643)



---- Пример:
Допустимое рабочее давление = 10 бар (145 фунт/кв. дюйм) при 75 °C

Кривые снижения номинальных значений давления и температуры измеряемой среды для Pointek CLS200 (7ML5633 и 7ML5643)

Кривая зависимости давления от температуры CLS200 с кабелем
Резьбовые технологические соединения (7ML5631 и 7ML5641)



Кривые снижения номинальных значений давления и температуры измеряемой среды для Pointek CLS200 (7ML5631 и 7ML5641)

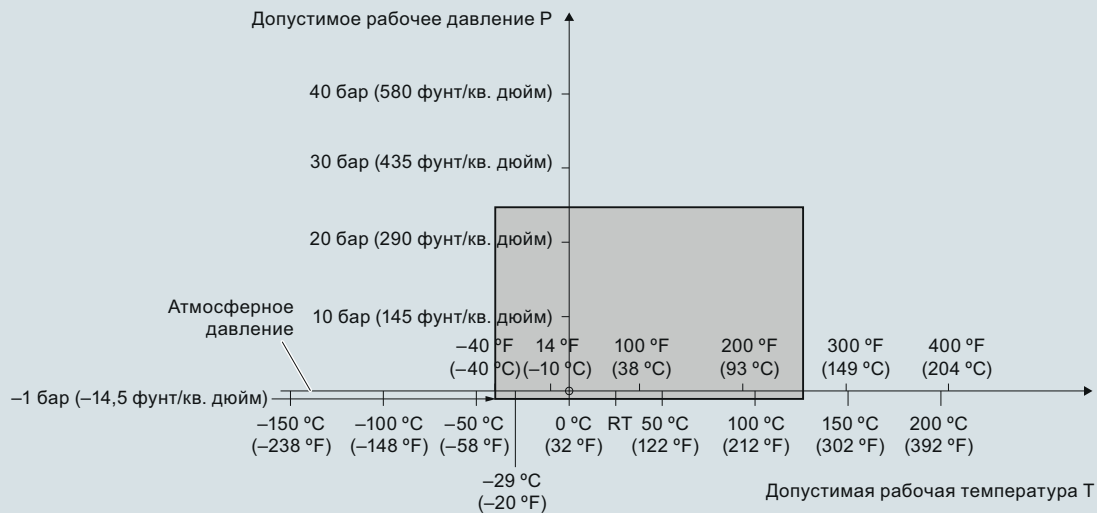
Измерение уровня

Сигнализаторы уровня

Емкостные сигнализаторы уровня

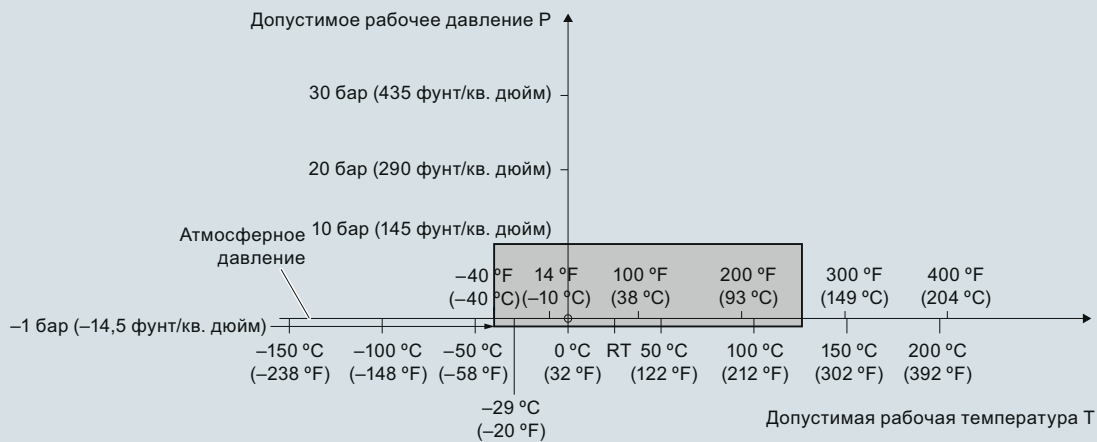
Pointek CLS200. Стандартная и цифровая версия

Кривая зависимости давления от температуры CLS200,
компактный и удлиненный стержень
Резьбовые технологические соединения (7ML5630 и 7ML5640)



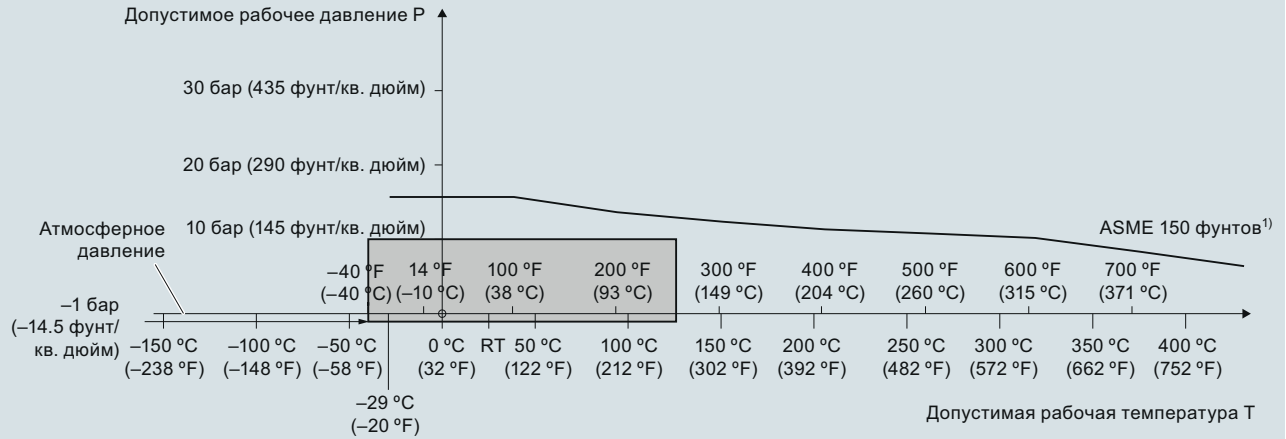
Кривые снижения номинальных значений давления и температуры измеряемой среды для Pointek CLS200 (7ML5630 или 7ML5640)

Кривая зависимости давления от температуры CLS200,
компактная и удлиненная версия гигиенического типа
Гигиенические технологические соединения (7ML5632 и 7ML5642)



Кривые снижения номинальных значений давления и температуры измеряемой среды для Pointek CLS200 (7ML5632 и 7ML5642)

Кривая зависимости давления от температуры CLS200 с кабелем и фланцевыми технологическими соединениями ASME (7ML5631 и 7ML5641)

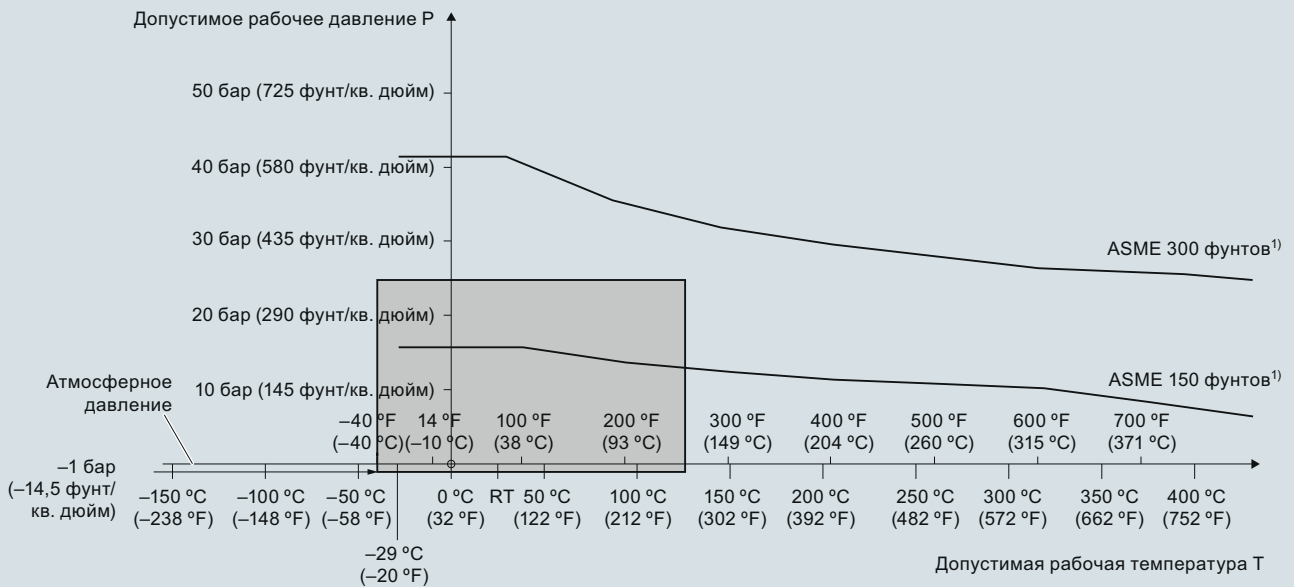


¹⁾ Кривая определяет минимальный допустимый класс фланца для затененной области на графике.

Кривые снижения номинальных значений давления и температуры измеряемой среды для Pointek CLS200 (7ML5631 и 7ML5641)

4

Кривая зависимости давления от температуры CLS200 с компактным и удлиненным стержнем и фланцевыми технологическими соединениями ASME (7ML5630 и 7ML5640)



¹⁾ Кривая определяет минимальный допустимый класс фланца для затененной области на графике.

Кривые снижения номинальных значений давления и температуры измеряемой среды для Pointek CLS200 (7ML5630 и 7ML5640)

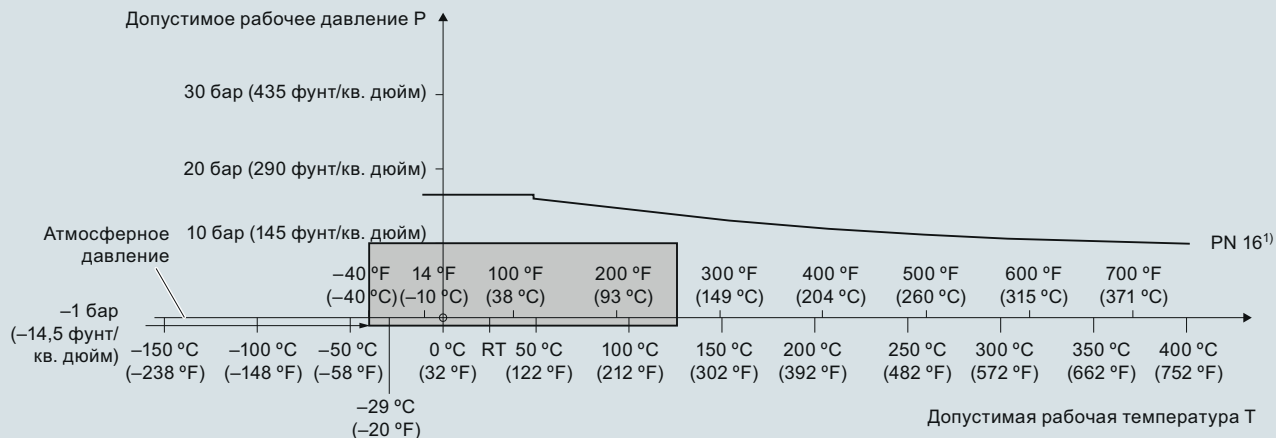
Измерение уровня

Сигнализаторы уровня

Емкостные сигнализаторы уровня

Pointek CLS200. Стандартная и цифровая версия

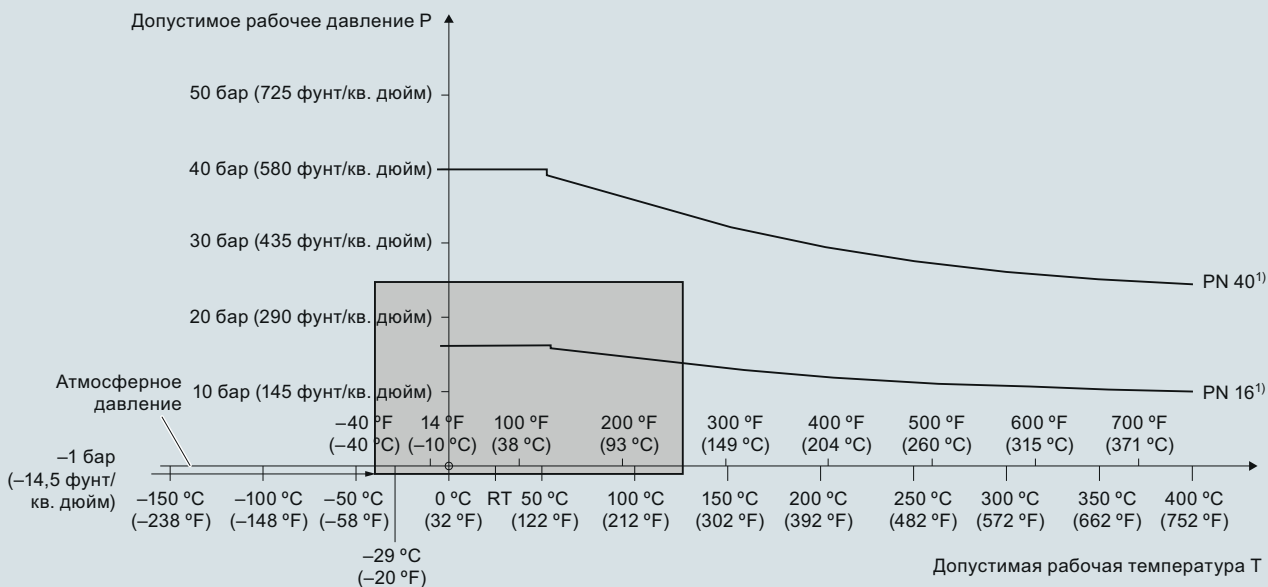
Кривая зависимости давления от температуры CLS200 с кабелем и фланцевыми технологическими соединениями EN (7ML5631 и 7ML5641)



¹⁾ Кривая определяет минимальный допустимый класс фланца для затененной области на графике.

Кривые снижения номинальных значений давления и температуры измеряемой среды для Pointek CLS200 (7ML5631 и 7ML5641)

Кривая зависимости давления от температуры CLS200 с компактным и удлиненным стержнем и фланцевыми технологическими соединениями EN (7ML5630 и 7ML5640)



¹⁾ Кривая определяет минимальный допустимый класс фланца для затененной области на графике.

Кривые снижения номинальных значений давления и температуры измеряемой среды для Pointek CLS200 (7ML5630 и 7ML5640)

Измерение уровня

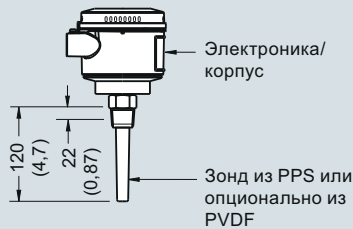
Сигнализаторы уровня

Емкостные сигнализаторы уровня

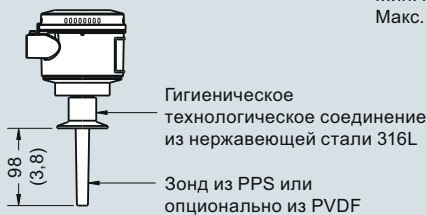
Pointek CLS200. Стандартная и цифровая версия

Габаритные чертежи

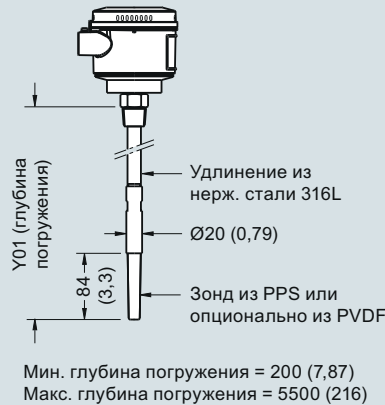
Компактная версия
Резьбовое соединение
 (7ML5630 и 7ML5640)



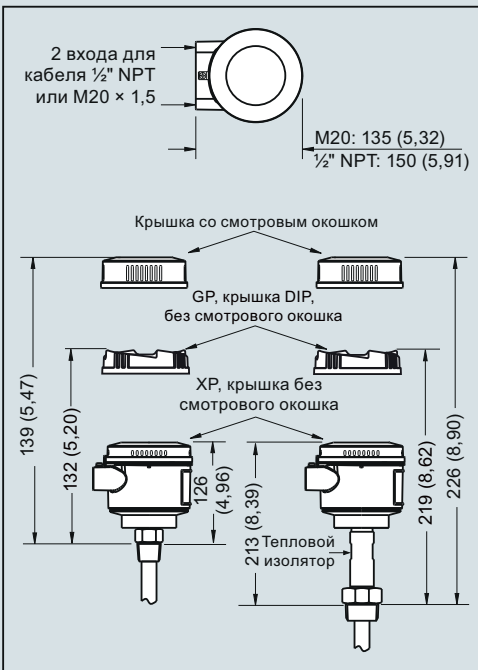
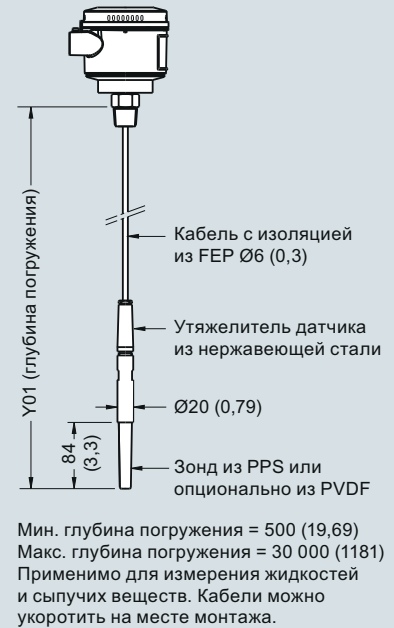
Компактная гигиеническая версия
Гигиенический фитинг
 (7ML5632 и 7ML5642)



Версия с удлиненным стержнем
Резьбовое соединение
 (7ML5630 и 7ML5640)



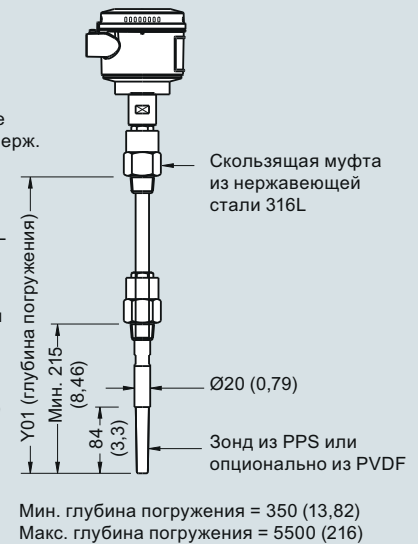
Версия с удлиненным кабелем
Резьбовое соединение
 (7ML5631 и 7ML5641)



Удлиненная гигиеническая версия
Гигиенический фитинг
 (7ML5632 и 7ML5642)



Версия со скользящей муфтой
Резьбовое соединение
 (7ML5633 и 7ML5643)



Резьбовые/гигиенические технологические соединения Pointek CLS200, размеры в мм (дюймах)

Измерение уровня

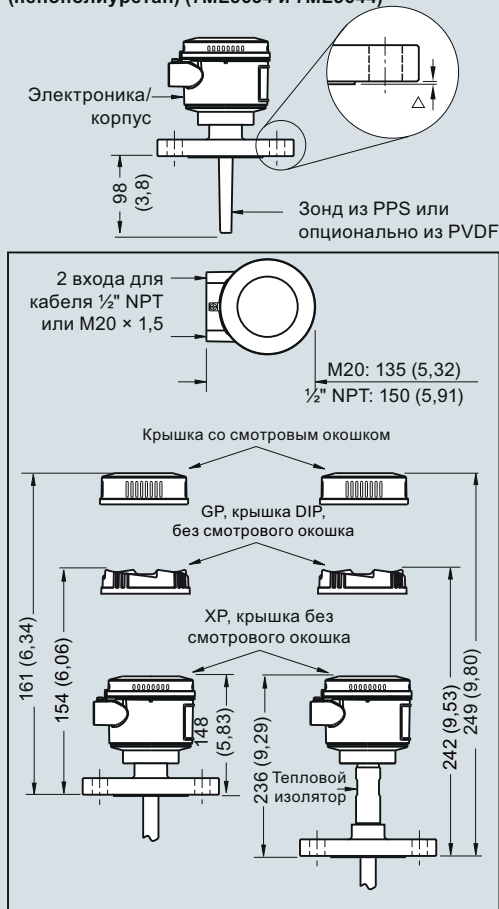
Сигнализаторы уровня

Емкостные сигнализаторы уровня

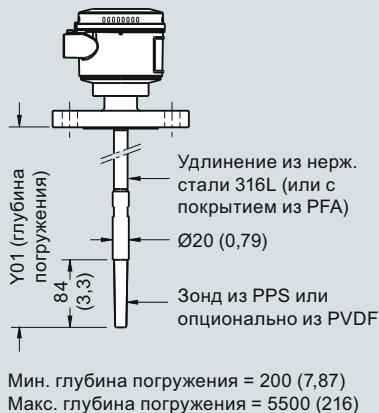
Pointek CLS200. Стандартная и цифровая версия

Компактная версия

Приварной фланец (7ML5630 и 7ML5640)
Приварной фланец, с покрытием из PFA
(пенополиуретан) (7ML5634 и 7ML5644)



Версия с удлиненным стержнем
Приварной фланец (7ML5630 и 7ML5640)
Приварной фланец, с покрытием из PFA
(пенополиуретан) (7ML5634 и 7ML5644)



Версия с удлиненным кабелем
Приварной фланец
(7ML5631 и 7ML5641)



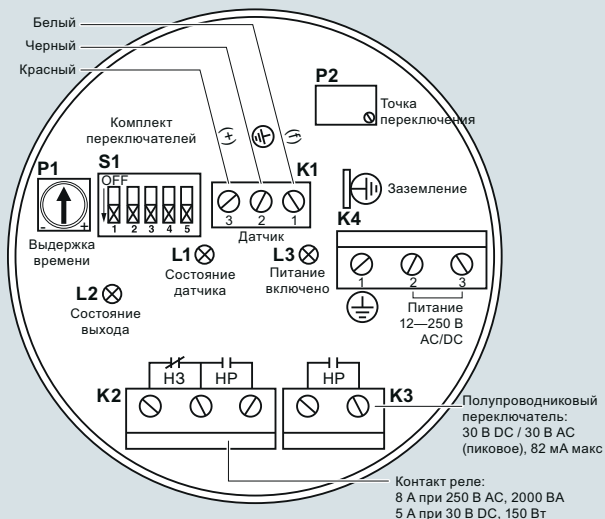
Поверхность фланца (с выступом)	
Класс фланца	Толщина опорной поверхности
△ ASME 150/300	2 (0,08)
△ ASME 600/900	7 (0,28)
△ PN16/40	2 (0,08)

Глубина погружения не включает размеры выступов или уплотняющих прокладок (см. таблицу опорных поверхностей фланцев ниже)

Фланцевые технологические соединения Pointek CLS200, размеры в мм (дюймах)

Электрические схемы

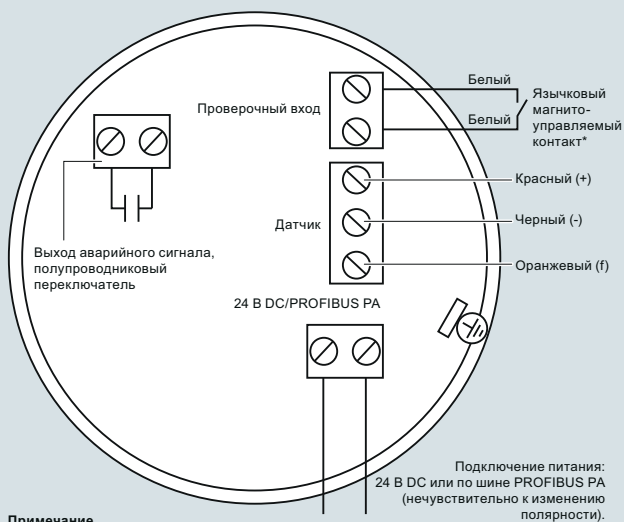
Проводное подключение: Pointek CLS200, стандартная версия



Примечания

- Идентификационная бирка располагается на внутренней стороне крышки. Настройки переключателя и потенциометра приведены только для иллюстрации (см. описание режимов работы и настроек в руководстве).
- Вся полевая электропроводка должна иметь изоляцию, выдерживающую напряжение не менее 250 В.
- Клеммы контактов реле должны использоваться с оборудованием, на котором отсутствуют открытые части под напряжением, и с проводами, изоляция которых выдерживает напряжение не менее 250 В.
- Максимальное рабочее напряжение между соседними контактами реле должно составлять 250 В.
- За дополнительной информацией по проводным соединениям обратиться к руководству по эксплуатации или связаться с представителем компании «Сименс».

Проводное подключение: Pointek CLS200, цифровая версия



Примечание

Для получения подробной информации по проводным соединениям обратиться к руководству по эксплуатации или связаться с представителем компании «Сименс».

*Проверка датчика включением магнита

Для проверки датчика без открытия крышки на цифровой версии Pointek CLS200 можно использовать магнит. Поднести магнит к области проверки, обозначенной на корпусе. Проверка датчика начинается и завершается автоматически в течение 10 секунд.



Измерение уровня

Сигнализаторы уровня

Емкостные сигнализаторы уровня

Pointek CLS300. Стандартная версия

Обзор



Pointek CLS300 (стандартная версия) — это емкостной сигнализатор уровня и обнаружения материала с функцией регистрации по принципу обратной зависимости частоты от емкости, с дополнительным выбором типа подключения (стержень/кабель) и настраиваемым выходом. CLS300 идеально подходит для регистрации уровня жидкостей, сыпучих веществ, взвесей, пены и границ раздела сред в тяжелых условиях эксплуатации с повышенной температурой и высоким давлением; не подвержен влиянию накопления материала на зонде.

Преимущества

- Технология Active-Shield (Активный экран) позволяет исключить влияние на результаты измерений факторов накопления материала и возмущений в зоне действия активного экрана.
- Выдерживает работу в высокоабразивных условиях за счет прочной конструкции стержня.
- Три светодиодных индикатора для контроля настроек, указания состояния выхода и питания.
- Высокотемпературная версия для эксплуатации при температурах до 400 °C (752 °F).

Применение

Стандартная версия Pointek CLS300 имеет 3 светодиодных индикатора для контроля аварийных сигналов основного реле и полупроводникового переключателя.

Надежная конструкция CLS300 позволяет использовать его специально для измерения тяжелых сыпучих веществ с абразивными свойствами, например, в горнодобывающей промышленности. Полностью герметичная электроника не подвержена влиянию конденсации, пыли или вибрации.

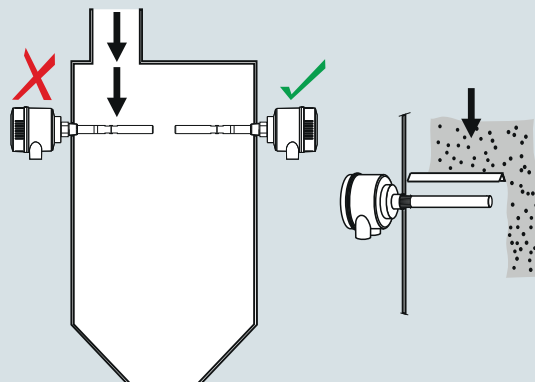
Контактирующие с измеряемой средой детали выполнены из нержавеющей стали с экраном из PFA (пенополиуретан) для обеспечения повышенной устойчивости к химическим веществам или из керамики и нержавеющей стали для высокотемпературной версии. Возможно точное определение материалов с низкой или высокой диэлектрической постоянной. Уникальная технология Active Shield устраняет вредные воздействия от скопления материала или длинных монтажных патрубков.

Уникальная модульная конструкция Pointek CLS300 предлагает широкий набор конфигураций, технологических соединений, удлинителей и допусков для выполнения требований по температуре и давлению при специальных условиях применения. Модульная конструкция облегчает процедуру заказа и уменьшает требования к хранению. Доступны различные конфигурации зонда, включая стержневую и кабельную версии.

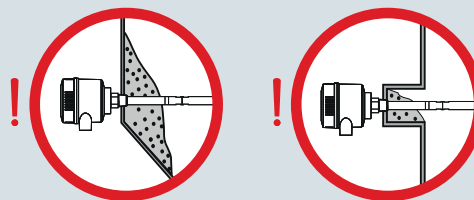
- Основные области применения: жидкости, взвеси, сыпучие вещества, измерение при относительно высоких значениях температуры и давления, взрывоопасные зоны, измельчение в мельницах и горнодобывающая отрасль.

Конфигурация

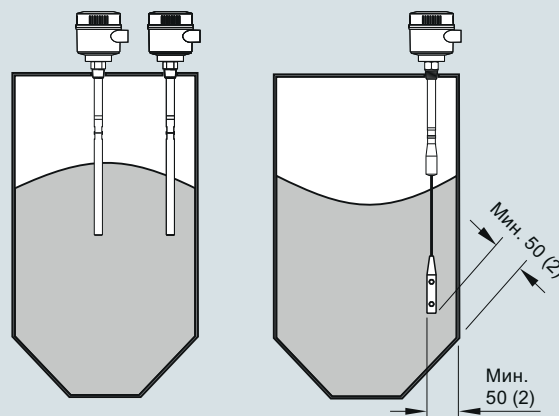
Монтаж



Не размещать устройство на пути падающего вещества или защитить зонд от падающего материала.



Накопление материала в зоне действия активного экрана не влияет на работу сигнализатора.



Устанавливать зонд на расстояние не менее 50 (2) от стенки резервуара. Соответствующим образом отметить и отрегулировать угол естественного откоса.

Монтаж Pointek CLS300, размеры в мм (дюймах)

Измерение уровня

Сигнализаторы уровня

Емкостные сигнализаторы уровня

Pointek CLS300. Стандартная версия

Технические характеристики

Принцип работы	
Принцип измерения	Регистрация уровня по принципу обратной зависимости частоты от емкости
Вход	
Измеряемая величина	Изменение в пикофарадах (пФ)
Выход	
Выходной сигнал	
• Релейный выход	1 реле типа реле SPDT, форма С (однополюсное двухпозиционное, форма С)
- Макс. контактное напряжение	• 30 В DC • 250 В AC
- Макс. контактный ток	• 5 А (DC) • 8 А (AC)
- Макс. переключающая способность	• 150 Вт (DC) • 2000 ВА (AC)
- Выдержка времени (включена или выключена)	1...60 с
• Полупроводниковый выход	
- Выход	Гальванически изолированный
- Защита	От обратной полярности (биполярный)
- Макс. напряжение переключения	• 30 В (DC) • 30 В, пиковое (AC)
- Макс. ток нагрузки	82 мА
- Падение напряжения	< 1 В, обычно при 50 мА
- Выдержка времени (до или после переключения)	1...60 с
Точность	
Разрешение	
• Мин. чувствительность (пФ)	1 % изменения фактической емкости
• Макс. температурная погрешность	0,2 % фактического значения емкости
Рабочие условия эксплуатации¹⁾	
Условия монтажа	
• Местоположение	В помещении / на открытом воздухе
Условия окружающей среды	
• Температура окружающей среды	-40...+85 °C (-40...+185 °F) ²⁾
Условия измеряемой среды	
	Жидкости, сыпучие вещества, взвеси и границы раздела сред, а также измерение вязких материалов
• Относительная диэлектрическая постоянная ϵ_r	Мин. 1,5
• Температура измеряемой среды	
- Стержневая/кабельная версия	-40...+200 °C (-40...+392 °F) ²⁾
- Высокотемпературная версия	-40...+400 °C (-40...+752 °F)
• Давление измеряемой среды ³⁾	-1...+35 бар изб. (-14,6...+511 фунт/кв. дюйм изб.)

Конструкция	
Материал (корпус)	Алюминиевый с порошковым покрытием и с прокладкой
Степень защиты	Стандарт: тип 4 / NEMA 4 / IP65 Опционально: тип 4 / NEMA 4 / IP68
Кабельный ввод	Резьба 2 x M20 x 1,5 (опция: кабельный ввод 2 x 1/2" NPT, включая 1 ввод с заглушкой)
Управление и индикация	
Дисплей	3 светодиодных индикатора, указание состояния зонда, состояния выхода и питания
Потенциометры	2 потенциометра для регулирования выдержки времени и чувствительности
Переключатели	5 DIP-переключателей (двухпозиционные переключатели) для включения и выключения времени выдержки, установки минимального и максимального режима защиты от сбоя, проверки и регулировки времени выдержки, установки минимального и максимального значения чувствительности, пробной настройки выдержки времени
Питание	
Питание	12...250 В AC/DC, 0...60 Гц, гальванически изолированное, 2 Вт
Сертификаты и разрешения	
Общее назначение	CSA, FM, CE, RCM
Взрывобезопасный корпус с искробезопасным зондом	ATEX II 1/2 G EEx d[ia] IIC T6...T1 ATEX II 1/2 D T100 °C
Пылезвзрывозащита с искробезопасным зондом	ATEX II 1/2 D T100 °C CSA/FM, класс II, Div. 1, группы E, F, G CSA/FM, класс III T4
Взрывозащищенный корпус с искробезопасным зондом	CSA/FM, класс I, Div. 1, группы A, B, C, D CSA/FM, класс II, Div. 1, группы E, F, G CSA/FM, класс III T4
Морская классификация	Судовой регистр Ллойда, категории ENV1, ENV2 и ENV5
Защита от переполнения	WHG (Германия) VLAREM II (Бельгия)
Прочее	Pattern Approval (Китай)

- Если эксплуатация осуществляется в зонах, классифицируемых как опасные, соблюдать ограничения в соответствии с применимым сертификатом. См. также кривые давления и температуры начиная со стр. 4/54.
- Тепловой изолятор применяется в случае, если температура технологического соединения превышает 85 °C (185 °F).
- Номинальное давление технологического уплотнения зависит от температуры; см. кривые давления и температуры начиная со стр. 4/54.

Конструкция: зонд

	Версия со стержнем	Высокотемпературная версия	Версия с кабелем
Длина	Мин. 250 мм (9,8 дюйма), макс. 1000 мм (40 дюймов)	Мин. 250 мм (9,8 дюйма), макс. 1000 мм (40 дюймов)	Мин. 1000 мм (40 дюйма), макс. 25 000 мм (984 дюйма)
Детали датчика, контактирующие с измеряемой средой	PFA (без изоляции на активном зонде), нержавеющая сталь 316L, изоляторы из PEEK (полиэфирэфиркетон)	Керамические изоляторы (ZrO ₂ ¹⁾) (без изоляции на активном зонде), нержавеющая сталь 316L	Нержавеющая сталь 316, опционально PFA, изоляторы из PEEK
Материал уплотнительного кольца	FKM (опционально FFKM) ²⁾	Графит ²⁾	FKM (опционально FFKM) ²⁾
Тепловой изолятор	Опционально	Стандарт	Опционально
Удлинитель	Выбираемая пользователем длина	Выбираемая пользователем длина	Выбираемая пользователем длина кабеля

¹⁾ Диоксид циркония.

²⁾ В случае работы в среде едких материалов обратиться к местному представителю за альтернативными вариантами уплотнительных колец. Дополнительную информацию см. на сайте http://www.automation.siemens.com/aspa_app.

Измерение уровня

Сигнализаторы уровня

Емкостные сигнализаторы уровня

Pointek CLS300. Стандартная версия

Информация по выбору и заказу

Заказной номер

Pointek CLS300. Стандартное исполнение. Версия со стержнем, с резьбовым или фланцевым технологическим соединением

Емкостный сигнализатор уровня и обнаружения материала с функцией регистрации по принципу обратной зависимости частоты от емкости, с выбором типа подключения (стержень/кабель) и настраиваемым выходом. CLS300 идеально подходит для регистрации уровня жидкостей, сыпучих веществ, взвесей, пены и границ раздела сред в тяжелых условиях эксплуатации с повышенной температурой и высоким давлением; не подвержен влиянию накопления материала на зонде.

Технологическое соединение

Резьбовое, нержавеющая сталь 316L

¾" NPT [(конич. резьба), ANSI/ASME B1.20.1]

1" NPT [(конич. резьба), ANSI/ASME B1.20.1]

1¼" NPT [(конич. резьба), ANSI/ASME B1.20.1]

1½" NPT [(конич. резьба), ANSI/ASME B1.20.1]

R ¾" [(BSPT), EN 10226/PT (JIS-T), JIS B 0203]

R 1" [(BSPT), EN 10226/PT (JIS-T), JIS B 0203]

R 1½" [(BSPT), EN 10226/PT (JIS-T), JIS B 0203]

G ¾" [(BSPP), EN ISO 228-1/PF (JIS-P), JIS B 0202]

G 1" [(BSPP), EN ISO 228-1/PF (JIS-P), JIS B 0202]

G 1½" [(BSPP), EN ISO 228-1/PF (JIS-P), JIS B 0202]

Приварной фланец, нержавеющая сталь 316L, фланец с выступом

1" ASME, 150 футов

1" ASME, 300 футов

1" ASME, 600 футов

1½" ASME, 150 футов

1½" ASME, 300 футов

1½" ASME, 600 футов

2" ASME, 150 футов

2" ASME, 300 футов

2" ASME, 600 футов

3" ASME, 150 футов

3" ASME, 300 футов

3" ASME, 600 футов

4" ASME, 150 футов

4" ASME, 300 футов

4" ASME, 600 футов

Приварной фланец, нержавеющая сталь 316L, фланец с плоской поверхностью, тип A

DN 25, PN 16

DN 25, PN 40

DN 40, PN 16

DN 40, PN 40

DN 50, PN 16

DN 50, PN 40

DN 80, PN 16

DN 80, PN 40

DN 100, PN 16

DN 100, PN 40

(Примечание. Схемы крепежа фланцевого соединения и поверхности по размерам совпадают с действующими стандартами ASME B16.5 или EN 1092-1.)

Длина зонда

(длина от поверхности фланца)
(резьбовые длины включают резьбу технологического соединения)

Примечание. Для стандартных длин в коде заказа не требуется указывать номер Y01

Стандартная версия, стержень 350 мм
(13,78 дюйма)

Удлиненный стержень, длина 500 мм (19,69 дюйма)

Удлиненный стержень, длина 750 мм (29,53 дюйма)

Удлиненный стержень, длина 1000 мм
(39,37 дюйма)

Заказной номер

7ML5650-

0 A

0 B

0 C

0 D

1 A

1 B

1 D

3 A

3 B

3 D

5 A

5 B

5 C

5 D

5 E

5 F

5 G

5 H

5 J

5 K

5 L

5 M

5 N

5 P

5 Q

6 A

6 B

6 C

6 D

6 E

6 F

6 G

6 H

6 J

6 K

A

B

C

D

Информация по выбору и заказу

Заказной номер

Pointek CLS300. Стандартное исполнение. Версия со стержнем, с резьбовым или фланцевым технологическим соединением

Емкостный сигнализатор уровня и обнаружения материала с функцией регистрации по принципу обратной зависимости частоты от емкости, с выбором типа подключения (стержень/кабель) и настраиваемым выходом. CLS300 идеально подходит для регистрации уровня жидкостей, сыпучих веществ, взвесей, пены и границ раздела сред в тяжелых условиях эксплуатации с повышенной температурой и высоким давлением; не подвержен влиянию накопления материала на зонде.

Добавить код заказа Y01 и обычный текст:
«Глубина погружения ... мм»

Удлиненный стержень, настроенная на заводе
длина 250...499 мм (9,8...19,65 дюйма)

Удлиненный стержень, настроенная на заводе
длина 500...749 мм (19,69...29,49 дюйма)

Удлиненный стержень, настроенная на заводе
длина 750...999 мм (29,53...39,3 дюйма)

Тепловой изолятор

Без теплового изолятора

С тепловым изолятором [для температуры на технологическом соединении свыше 85 °C (185 °F)]

Уплотнения, контактирующие с измеряемой средой

FKM

FFKM [для температуры измеряемой среды выше
-20 °C (-4 °F)]

Материал зонда

Нержавеющая сталь 316L с прокладкой из PFA
и изоляторами из PEEK

Разрешения и утверждения

Пылевзрывозащита с искробезопасным зондом:
CE, RCM, ATEX II 1/2 D T100 °C

Взрывобезопасный корпус с искробезопасным
зондом:

CE, RCM, ATEX II 1/2 G EEx d[ia] IIC T6...T1, ATEX II
1/2 D T100 °C

Взрывобезопасный корпус с искробезопасным
зондом, с сертификацией WHG:

CE, RCM, ATEX II 1/2 G EEx d[ia] IIC T6...T1,
ATEX II 1/2 D T100 °C

Пылевзрывозащита с искробезопасным зондом:

CSA/FM, класс II, Div. 1, группы E, F, G

CSA/FM, класс III T4

Взрывозащищенный корпус с искробезопасным
зондом:

CSA/FM, класс I, Div. 1, группы A, B, C, D

CSA/FM, класс II, Div. 1, группы E, F, G

CSA/FM, класс III T4

Общее назначение (CSA, FM)

Общее назначение (CE, RCM)

Общее назначение с сертификацией WHG

(CSA, FM, CE, RCM)

Корпус и крышка

Алюминиевый с эпоксидным покрытием

2 × ½" NPT через адаптер — вход для кабеля, IP65

2 × вход для кабеля M20 × 1,5, IP65

2 × ½" NPT через адаптер — вход для кабеля, IP68

2 × вход для кабеля M20 × 1,5, IP68

Длина активного экрана

Стандартная длина
(резьбовое соединение 125 мм, фланцевое соедине-
ние 105 мм)

Удлиненный экран
(резьбовое соединение 250 мм, фланцевое соеди-
нение 230 мм)¹⁾

Удлиненный экран
(резьбовое соединение 400 мм, фланцевое соеди-
нение 380 мм)²⁾

¹⁾ Доступно только с опциями версий зонда B...D, F, G [≥ 500 мм (19,69 дюйма)].

²⁾ Доступно только с опциями версий зонда C, D и G [≥ 750 мм (29,53 дюйма)].

Измерение уровня

Сигнализаторы уровня

Емкостные сигнализаторы уровня

Pointek CLS300. Стандартная версия

Информация по выбору и заказу	Код для заказа	Информация по выбору и заказу	Заказной номер
Дополнительные конструкции		Pointek CLS300. Стандартное исполнение. Версия с кабелем, с резьбовым или фланцевым технологическим соединением	7ML5651-
Добавить «-Z» к заказному номеру и указать код для заказа.		Емкостный сигнализатор уровня и обнаружения материала с функцией регистрации по принципу обратной зависимости частоты от емкости, с выбором типа подключения (стержень/кабель) и настраиваемым выходом. CLS300 идеально подходит для регистрации уровня жидкостей, сыпучих веществ, взвесей, пены и границ раздела сред в тяжелых условиях эксплуатации с повышенной температурой и высоким давлением; не подвержен влиянию накопления материала на зонде.	
Полная глубина погружения: ввести значение полной глубины погружения обычным текстом	Y01		
Бирка из нержавеющей стали [70 x 13 мм (2,75 x 0,5 дюйма)]: число точек измерения / идентификационные данные (макс. 27 символов), указать обычным текстом	Y15		
Протокол испытаний производителя: M согласно DIN 55350, часть 18, и стандарту 9000	C11		
Свидетельство о проверке материала, тип 3.1 согласно EN 10204	C12		
Руководства по эксплуатации		Технологическое соединение	
Вся документация доступна для бесплатной загрузки на нескольких языках на сайте http://www.siemens.com/processinstrumentation/documentation		<u>Резьбовое, нержавеющая сталь 316L</u>	
Принадлежности	См. стр. 4/53	1¼" NPT [(конич. резьба), ANSI/ASME B1.20.1]	0 C
		1½" NPT [(конич. резьба), ANSI/ASME B1.20.1]	0 D
		R 1½" [(BSPT), EN 10226/PT (JIS-T), JIS B 0203]	1 D
		G 1½" [(BSPP), EN ISO 228-1/PF (JIS-P), JIS B 0202]	3 D
		<u>Приварной фланец, нержавеющая сталь 316L, фланец с выступом</u>	
		1½" ASME, 150 футов	5 D
		1½" ASME, 300 футов	5 E
		1½" ASME, 600 футов	5 F
		2" ASME, 150 футов	5 G
		2" ASME, 300 футов	5 H
		2" ASME, 600 футов	5 J
		3" ASME, 150 футов	5 K
		3" ASME, 300 футов	5 L
		3" ASME, 600 футов	5 M
		4" ASME, 150 футов	5 N
		4" ASME, 300 футов	5 P
		4" ASME, 600 футов	5 Q
		<u>Приварной фланец, нержавеющая сталь 316L, фланец с плоской поверхностью, тип A</u>	
		DN 40, PN 16	6 C
		DN 40, PN 40	6 D
		DN 50, PN 16	6 E
		DN 50, PN 40	6 F
		DN 80, PN 16	6 G
		DN 80, PN 40	6 H
		DN 100, PN 16	6 J
		DN 100, PN 40	6 K
		(Примечание. Схемы крепежа фланцевого соединения и поверхности по размерам совпадают с действующими стандартами ASME B16.5 или EN 1092-1.)	
		Длина зонда (длина от поверхности фланца) (резьбовые длины включают резьбу технологического соединения)	
		<u>Примечание. Для стандартных длин в коде заказа не требуется указывать номер Y01</u>	
		Удлинительный кабель, 3000 мм (118,11 дюйма), кабель можно укоротить при сборке	A
		Удлинительный кабель, 6000 мм (236,22 дюйма), кабель можно укоротить при сборке	B
		<u>Добавить код заказа Y01 и обычный текст:</u> <u>«Глубина погружения ... мм»</u>	
		Удлинительный кабель, 500...1000 мм (19,69...39,37 дюйма)	E
		Удлинительный кабель, 1001...5000 мм (39,41...196,85 дюйма)	F
		Удлинительный кабель, 5001...10 000 мм (196,89...393,70 дюйма)	G
		Удлинительный кабель, 10 001...15 000 мм (393,74...590,55 дюйма)	H
		Удлинительный кабель, 15 001...20 000 мм (590,59...787,40 дюйма)	J
		Удлинительный кабель, 20 001...25 000 мм (787,44...984,25 дюйма)	K

Измерение уровня

Сигнализаторы уровня

Емкостные сигнализаторы уровня

Pointek CLS300. Стандартная версия

Информация по выбору и заказу

Заказной номер

Pointek CLS300. Стандартное исполнение. Версия с кабелем, с резьбовым или фланцевым технологическим соединением

Емкостный сигнализатор уровня и обнаружения материала с функцией регистрации по принципу обратной зависимости частоты от емкости, с выбором типа подключения (стержень/кабель) и настраиваемым выходом. CLS300 идеально подходит для регистрации уровня жидкостей, сыпучих веществ, взвесей, пены и границ раздела сред в тяжелых условиях эксплуатации с повышенной температурой и высоким давлением; не подвержен влиянию накопления материала на зонде.

Тепловой изолятор

Без теплового изолятора

С тепловым изолятором [для температуры на технологическом соединении свыше 85 °C (185 °F)]

Уплотнения, контактирующие с измеряемой средой

FKM

FFKM [для температуры измеряемой среды выше -20 °C (-4 °F)]

Материал зонда

Голый кабель из нержавеющей стали 316L, изоляторы из PEEK (полиэфирэфиркетон) и утяжелитель кабеля из нержавеющей стали 316L

Кабель с покрытием PFA, изоляторы из PEEK (полиэфирэфиркетон) и утяжелитель кабеля из нержавеющей стали 316L

Разрешения и утверждения

Пылевзрывозащита с искробезопасным зондом: CE, RCM, ATEX II 1/2 D T100 °C

Взрывобезопасный корпус с искробезопасным зондом: CE, RCM, ATEX II 1/2 G EEx d[ia] IIC T6...T1, ATEX II 1/2 D T100 °C

Взрывобезопасный корпус с искробезопасным зондом, с сертификацией WHG: CE, RCM, ATEX II 1/2 G EEx d[ia] IIC T6...T1, ATEX II 1/2 D T100 °C

Пылевзрывозащита с искробезопасным зондом: CSA/FM, класс II, Div. 1, группы E, F, G
CSA/FM, класс III T4

Взрывозащищенный корпус с искробезопасным зондом:
CSA/FM, класс I, Div. 1, группы A, B, C, D
CSA/FM, класс II, Div. 1, группы E, F, G
CSA/FM, класс III T4

Общее назначение (CSA, FM)

Общее назначение (CE, RCM)

Общее назначение с сертификацией WHG (CSA, FM, CE, RCM)

Корпус и крышка

Алюминиевый с эпоксидным покрытием

2 × 1/2" NPT через адаптер — вход для кабеля, IP65

2 × вход для кабеля M20 × 1,5, IP65

2 × 1/2" NPT через адаптер — вход для кабеля, IP68

2 × вход для кабеля M20 × 1,5, IP68

Длина активного экрана

Стандартная длина (резьбовое соединение 125 мм, фланцевое соединение 105 мм)

Удлиненный экран (резьбовое соединение 250 мм, фланцевое соединение 230 мм)

Удлиненный экран (резьбовое соединение 400 мм, фланцевое соединение 380 мм)¹⁾

¹⁾ Доступно только с опциями версий зонда A, B, F...K [≥ 1000 мм (39,7 дюйма)].

Информация по выбору и заказу

Код для заказа

Дополнительные конструкции

Добавить «-Z» к заказному номеру и указать код для заказа.

Полная глубина погружения: ввести значение полной глубины погружения обычным текстом

Бирка из нержавеющей стали [70 × 13 мм (2,75 × 0,5 дюйма)]: число точек измерения / идентификационные данные (макс. 27 символов), указать обычным текстом

Протокол испытаний производителя: M согласно DIN 55350, часть 18, и стандарту 9000

Свидетельство о проверке материала, тип 3.1 согласно EN 10204

Руководства по эксплуатации

Вся документация доступна для бесплатной загрузки на нескольких языках на сайте <http://www.siemens.com/processinstrumentation/documentation>

Принадлежности

См. стр. 4/53

Информация по выбору и заказу	Заказной номер
Pointek CLS300. Стандартное исполнение. Версия с кабелем, с резьбовым или фланцевым технологическим соединением	7ML5651-
Тепловой изолятор	0 1
Уплотнения, контактирующие с измеряемой средой	0 1
Материал зонда	0 1
Разрешения и утверждения	C D E F G H J K
Корпус и крышка	A B C D
Длина активного экрана	0 1 2

Измерение уровня

Сигнализаторы уровня

Емкостные сигнализаторы уровня

Pointek CLS300. Стандартная версия

Информация по выбору и заказу	Заказной номер	Информация по выбору и заказу	Заказной номер
Pointek CLS300. Стандартное исполнение. Высокотемпературная версия со стержнем, с резьбовым или фланцевым технологическим соединением Емкостный сигнализатор уровня и обнаружения материала с функцией регистрации по принципу обратной зависимости частоты от емкости, с выбором типа подключения (стержень/кабель) и настраиваемым выходом. CLS300 идеально подходит для регистрации уровня жидкостей, сыпучих веществ, взвесей, пены и границ раздела сред в тяжелых условиях эксплуатации с повышенной температурой и высоким давлением; не подвержен влиянию накопления материала на зонде.	7ML5652- 	Pointek CLS300. Стандартное исполнение. Высокотемпературная версия со стержнем, с резьбовым или фланцевым технологическим соединением Емкостный сигнализатор уровня и обнаружения материала с функцией регистрации по принципу обратной зависимости частоты от емкости, с выбором типа подключения (стержень/кабель) и настраиваемым выходом. CLS300 идеально подходит для регистрации уровня жидкостей, сыпучих веществ, взвесей, пены и границ раздела сред в тяжелых условиях эксплуатации с повышенной температурой и высоким давлением; не подвержен влиянию накопления материала на зонде.	7ML5652-
Технологическое соединение <u>Резьбовое, нержавеющая сталь 316L</u> ¾" NPT [(конич. резьба), ANSI/ASME B1.20.1] 1" NPT [(конич. резьба), ANSI/ASME B1.20.1] 1¼" NPT [(конич. резьба), ANSI/ASME B1.20.1] 1½" NPT [(конич. резьба), ANSI/ASME B1.20.1] R ¾" [(BSPT), EN 10226/PT (JIS-T), JIS B 0203] R 1" [(BSPT), EN 10226/PT (JIS-T), JIS B 0203] R 1½" [(BSPT), EN 10226/PT (JIS-T), JIS B 0203] G ¾" [(BSPP), EN ISO 228-1/PF (JIS-P), JIS B 0202] G 1" [(BSPP), EN ISO 228-1/PF (JIS-P), JIS B 0202] G 1½" [(BSPP), EN ISO 228-1/PF (JIS-P), JIS B 0202]	0 A 0 B 0 C 0 D 1 A 1 B 1 D 3 A 3 B 3 D	Добавить код заказа Y01 и обычный текст: «Глубина погружения ... мм» Удлиненный стержень, настроенная на заводе длина 250...499 мм (9,8...19,65 дюйма) Удлиненный стержень, настроенная на заводе длина 500...749 мм (19,69...29,49 дюйма) Удлиненный стержень, настроенная на заводе длина 750...999 мм (29,53...39,3 дюйма)	E F G 0
<u>Приварной фланец, нержавеющая сталь 316L, фланец с выступом</u> 1" ASME, 150 футов 1" ASME, 300 футов 1" ASME, 600 футов 1½" ASME, 150 футов 1½" ASME, 300 футов 1½" ASME, 600 футов 2" ASME, 150 футов 2" ASME, 300 футов 2" ASME, 600 футов 3" ASME, 150 футов 3" ASME, 300 футов 3" ASME, 600 футов 4" ASME, 150 футов 4" ASME, 300 футов 4" ASME, 600 футов	5 A 5 B 5 C 5 D 5 E 5 F 5 G 5 H 5 J 5 K 5 L 5 M 5 N 5 P 5 Q	Разрешения и утверждения Пылезвровозащита с искробезопасным зондом: CE, RCM, ATEX II 1/2 D T100 °C Взрывобезопасный корпус с искробезопасным зондом: CE, RCM, ATEX II 1/2 G EEx d[ia] IIC T6...T1, ATEX II 1/2 D T100 °C Взрывобезопасный корпус с искробезопасным зондом, с сертификацией WHG: CE, RCM, ATEX II 1/2 G EEx d[ia] IIC T6...T1, ATEX II 1/2 D T100 °C Пылезвровозащита с искробезопасным зондом: CSA/FM, класс II, Div. 1, группы E, F, G CSA/FM, класс III T4 Взрывозащищенный корпус с искробезопасным зондом: CSA/FM, класс I, Div. 1, группы A, B, C, D CSA/FM, класс II, Div. 1, группы E, F, G CSA/FM, класс III T4 Общее назначение (CSA, FM) Общее назначение (CE, RCM) Общее назначение с сертификацией WHG (CSA, FM, CE, RCM)	C D E F G H J K
<u>Приварной фланец, нержавеющая сталь 316L, фланец с плоской поверхностью, тип A</u> DN 25, PN 16 DN 25, PN 40 DN 40, PN 16 DN 40, PN 40 DN 50, PN 16 DN 50, PN 40 DN 80, PN 16 DN 80, PN 40 DN 100, PN 16 DN 100, PN 40 (Примечание. Схемы крепежа фланцевого соединения и поверхности по размерам совпадают с действующими стандартами ASME B16.5 или EN 1092-1.)	6 A 6 B 6 C 6 D 6 E 6 F 6 G 6 H 6 J 6 K	Корпус и крышка Алюминиевый с эпоксидным покрытием 2 x ½" NPT через адаптер — вход для кабеля, IP65 2 x вход для кабеля M20 x 1,5, IP65 2 x ½" NPT через адаптер — вход для кабеля, IP68 2 x вход для кабеля M20 x 1,5, IP68	A B C D
Длина зонда (длина от поверхности фланца) (резьбовые длины включают резьбу технологического соединения) Примечание. Для стандартных длин в коде заказа не требуется указывать номер Y01 Стандартный стержень, 350 мм (13,78 дюйма) Удлиненный стержень, длина 500 мм (19,69 дюйма) Удлиненный стержень, длина 750 мм (29,53 дюйма) Удлиненный стержень, длина 1000 мм (39,37 дюйма)	A B C D	Длина активного экрана Стандартная длина (резьбовое соединение 125 мм, фланцевое соединение 105 мм) Удлиненный экран (резьбовое соединение 250 мм, фланцевое соединение 230 мм) ¹⁾ Удлиненный экран (резьбовое соединение 400 мм, фланцевое соединение 380 мм) ²⁾	0 1 2
		1) Доступно только с опциями версий зонда B...D, F, G [≥ 500 мм (19,69 дюйма)] 2) Доступно только с опциями версий зонда C, D и G [≥ 750 мм (29,53 дюйма)]	

Измерение уровня

Сигнализаторы уровня

Емкостные сигнализаторы уровня

Pointek CLS300. Стандартная версия

Информация по выбору и заказу	Код для заказа
<i>Дополнительные конструкции</i>	
Добавить «-Z» к заказному номеру и указать код для заказа.	
Полная глубина погружения: ввести значение полной глубины погружения обычным текстом ¹⁾	Y01
Бирка из нержавеющей стали [70 x 13 мм (2,75 x 0,5 дюйма)]: число точек измерения / идентификационные данные (макс. 27 символов), указать обычным текстом	Y15
Протокол испытаний производителя: M согласно DIN 55350, часть 18, и стандарту 9000	C11
Свидетельство о проверке материала, тип 3.1 согласно EN 10204	C12
<i>Руководства по эксплуатации</i>	
Вся документация доступна для бесплатной загрузки на нескольких языках на сайте http://www.siemens.com/processinstrumentation/documentation	
<i>Принадлежности</i>	См. стр. 4/53

¹⁾ Недоступно с опцией длины зонда В.

Измерение уровня

Сигнализаторы уровня

Емкостные сигнализаторы уровня

Pointek CLS300. Цифровая версия

Обзор



Pointek CLS300 (цифровая версия) — это емкостный сигнализатор уровня и обнаружения материала с функцией регистрации по принципу обратной зависимости частоты от емкости, с дополнительным выбором типа подключения (стержень/кабель) и настраиваемым выходом. Идеально подходит для регистрации уровня жидкостей, сыпучих веществ, взвесей, пены и границ раздела сред в тяжелых условиях эксплуатации с повышенной температурой и высоким давлением; не подвержен влиянию накопления материала на зонде. Цифровая версия включает PROFIBUS PA, ЖК дисплей и расширенные функции диагностики.

Преимущества

- Технология Active-Shield (Активный экран) позволяет исключить влияние на результаты измерений факторов накопления материала и возмущений в зоне действия активного экрана.
- Выдерживает работу в высокоабразивных условиях за счет прочной конструкции стержня.
- Калибровка при помощи кнопок, полнофункциональная диагностика.
- Высокая чувствительность позволяет использовать прибор в широком спектре вариантов применения для жидкостей, сыпучих веществ и взвесей.
- Встроенный ЖК дисплей позволяет осуществлять простое управление с помощью меню.
- Коммуникация PROFIBUS PA (совместимо с SIMATIC PDM).

Применение

Цифровая версия Pointek CLS300 включает встроенный ЖК дисплей для автономного использования и возможности коммуникации по протоколу PROFIBUS PA (версия профиля 3.0, класс B) в случае необходимости. В стандартном варианте доступна аварийная сигнализация полупроводникового переключателя.

Надежная конструкция CLS300 позволяет использовать его специально для измерения тяжелых сыпучих веществ с абразивными свойствами, например, в горнодобывающей промышленности.

Полностью герметичная электроника не подвержена влиянию конденсации, пыли или вибрации.

Контактирующие с измеряемой средой детали выполнены из нержавеющей стали с экраном из PFA (пенополиуретан) для обеспечения повышенной устойчивости к химическим веществам, или из керамики и нержавеющей стали для высокотемпературной версии. Возможно точное определение материалов с низкой или высокой диэлектрической постоянной. Уникальная технология Active Shield устраняет вредные воздействия от скопления материала или длинных монтажных патрубков.

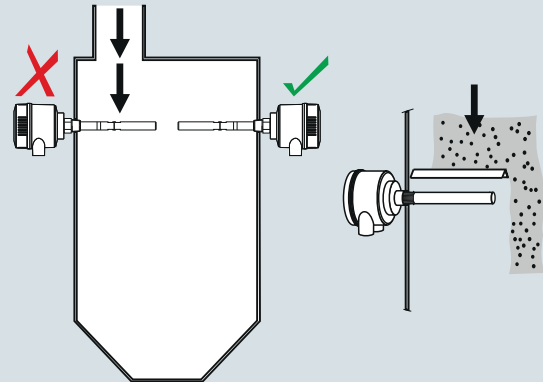
Уникальная модульная конструкция Pointek CLS300 предлагает широкий набор конфигураций, технологических соединений, удлинителей и допусков для выполнения требований по температуре и давлению при специальных условиях применения. Модульная конструкция облегчает процедуру заказа и уменьшает

требования к хранению. Доступны различные конфигурации зонда, включая стержневую и кабельную версии.

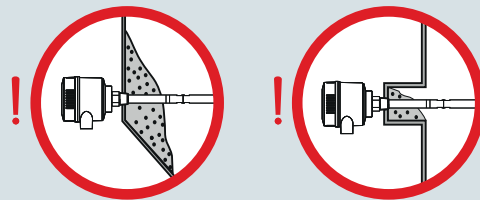
- Основные области применения: жидкости, взвеси, сыпучие вещества, измерение при относительно высоких значениях температуры и давления, взрывоопасные зоны, измельчение в мельницах и горнодобывающая отрасль

Конфигурация

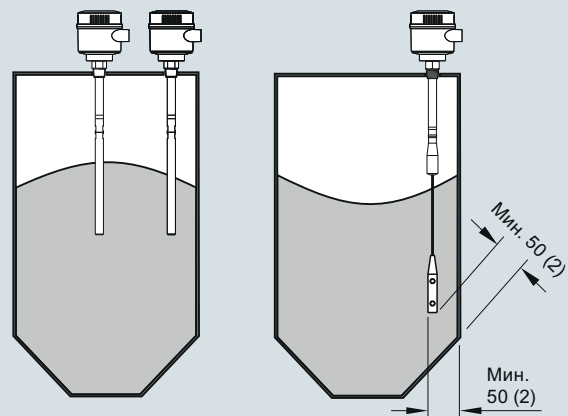
Монтаж



Не размещать устройство на пути падающего вещества или защитить зонд от падающего материала.



Накопление материала в зоне действия активного экрана не влияет на работу сигнализатора.



Устанавливать зонд на расстояние не менее 50 (2) от стенки резервуара.
Соответствующим образом отметить и отрегулировать угол естественного откоса.

Монтаж Pointek CLS300, размеры в мм (дюймах)

Измерение уровня

Сигнализаторы уровня

Емкостные сигнализаторы уровня

Pointek CLS300. Цифровая версия

Технические характеристики

Принцип работы	
Принцип измерения	Регистрация уровня по принципу обратной зависимости частоты от емкости
Вход	
Измеряемая величина	Изменение в пикофарадах (пФ)
Выход	
Полупроводниковый выход	
• Выход	Гальванически изолированный
• Защита	От обратной полярности (биполярный)
• Макс. напряжение переключения	• 30 В (DC) • 30 В, пиковое (AC)
• Макс. ток нагрузки	82 мА
• Падение напряжения	< 1 В, обычно при 50 мА
• Выдержка времени (до или после переключения)	Программируется пользователем (0...100 с)
Режим безотказной работы	Мин. или макс.
Подключение	Съемный клеммник
Точность	
Разрешение	
• Мин. чувствительность (пФ)	1 % изменения фактической емкости
• Макс. температурная погрешность	0,2 % фактического значения емкости
Рабочие условия эксплуатации¹⁾	
Условия монтажа	
• Местоположение	В помещении / на открытом воздухе
Условия окружающей среды	
• Температура окружающей среды	-40...+85 °C (-40...+185 °F) ²⁾
Условия измеряемой среды	Жидкости, сыпучие вещества, взвеси, границы раздела сред, а также измерение вязких материалов
• Относительная диэлектрическая постоянная ϵ_r	Мин. 1,5
• Температура измеряемой среды	-40...+200 °C (-40...+392 °F) ²⁾
- Стержень/версия с кабелем	-40...+400 °C (-40...+752 °F)
- Высокотемпературная версия	-1...+35 бар изб.
• Давление измеряемой среды ³⁾	(-14,6...+511 фунт/кв. дюйм изб.)
Конструкция	
Материал (корпус)	Алюминиевый с порошковым покрытием и с прокладкой
Степень защиты	Стандарт: тип 4 / NEMA 4 / IP65 Опционально: тип 4 / NEMA 4 / IP68
Кабельный ввод	Резьба 2 x M20 x 1,5 (опция: кабельный ввод 2 x 1/2" NPT, включая 1 ввод с заглушкой)
Управление и индикация	
Локальный дисплей	LCD
Конфигурация	• Локальная, с помощью 3-кнопочной клавиатуры (для автономного режима работы) • Удаленная, через SIMATIC PDM (в случае подключения к сети)

Питание	
Напряжение на шине (на технологическом соединении)	• Стандарт: 12...30 В DC • Искробезопасность: 12...24 В DC
Потребляемый ток	12,5 мА
Сертификаты и разрешения	
Общее назначение	CSA, FM, CE, RCM
Пылевзрывозащита	ATEX II 1/2 D, 2 D IP6X T100 °C
Взрывобезопасный корпус с искробезопасным зондом	ATEX II 1/2 G EEx d[ia] IIC T6...T4 ATEX II 1/2 D T100 °C
Пылевзрывозащита с искробезопасным зондом	CSA/FM, класс II, Div. 1, группы E, F, G CSA/FM, класс III T4
Искробезопасность ⁴⁾	ATEX II 1 G EEx ia IIC T6...T4 ATEX II 1/2 D, 2 D IP6X T100 °C CSA/FM, класс I, Div. 1, группы A, B, C, D CSA/FM, класс II, Div. 1, группы E, F, G CSA/FM, класс III T4
Невоспламеняемость	CSA/FM, класс I, Div. 2, группы A, B, C, D CSA/FM, класс II, Div. 2, группы F, G CSA/FM, класс III T4 или T6
Взрывозащищенный корпус с искробезопасным зондом	CSA/FM, класс I, Div. 1, группы A, B, C, D CSA/FM, класс II, Div. 1, группы E, F, G CSA/FM, класс III T4
Морская классификация	Судовой регистр Ллойда, категории ENV1, ENV2, и ENV5
Прочее	Pattern Approval (Китай)
Коммуникация	
	PROFIBUS PA (IEC 61158 CPF3 CP3/2) Физический уровень шины: IEC 61158-2 MBP-(IS) Профиль устройства: профиль PROFIBUS PA для устройств управления технологическим процессом, версия 3.0, класс B Полевое устройство FISCO

¹⁾ Если эксплуатация осуществляется в зонах, классифицируемых как опасные, соблюдать ограничения в соответствии с применимым сертификатом. См. также кривые давления и температуры начиная со стр. 4/54.

²⁾ Тепловой изолятор применяется в случае, если температура технологического соединения превышает 85 °C (185 °F)

³⁾ Номинальное давление технологического уплотнения зависит от температуры. См. кривые давления и температуры начиная со стр. 4/54.

⁴⁾ Для обеспечения искробезопасной защиты требуется наличие барьера или искробезопасного источника питания.

Конструкция: зонд	Версия со стержнем	Высокотемпературная версия	Версия с кабелем
Длина	Мин. 250 мм (9,8 дюйма), макс. 1000 мм (40 дюймов)	Мин. 250 мм (9,8 дюйма), макс. 1000 мм (40 дюймов)	Мин. 1000 мм (40 дюймов), макс. 25 000 мм (984 дюйма)
Детали датчика, контактирующие с измеряемой средой	PFA (без изоляции на активном зонде), нержавеющая сталь 316L, изоляторы из PEEK (полиэфирэффиркетон)	Керамические изоляторы (ZrO ₂ ¹⁾) (без изоляции на активном зонде), нержавеющая сталь 316L	Нержавеющая сталь 316, опционально PFA, изоляторы из PEEK (полиэфирэффиркетон)
Материал уплотнительного кольца	FKM (опционально FFKM) ²⁾	Графит ²⁾	FKM (опционально FFKM) ²⁾
Тепловой изолятор	Опционально	Стандарт	Опционально
Удлинитель	Выбираемая пользователем длина	Выбираемая пользователем длина	Выбираемая пользователем длина кабеля

¹⁾ Диоксид циркония.

²⁾ В случае работы в среде едких материалов обратиться к местному представителю за альтернативными вариантами уплотнительных колец. Дополнительную информацию см. на сайте http://www.automation.siemens.com/aspa_app.

Измерение уровня

Сигнализаторы уровня

Емкостные сигнализаторы уровня

Pointek CLS300. Цифровая версия

Информация по выбору и заказу	Заказной номер	Информация по выбору и заказу	Заказной номер
Pointek CLS300. Цифровая версия. Со стержнем, с резьбовым или фланцевым технологическим соединением Емкостный сигнализатор уровня и обнаружения материала с функцией регистрации по принципу обратной зависимости частоты от емкости, с выбором типа подключения (стержень/кабель) и настраиваемым выходом. Идеально подходит для регистрации уровня жидкостей, сыпучих веществ, взвесей, пены и границ раздела сред в тяжелых условиях эксплуатации с повышенной температурой и высоким давлением; не подвержен влиянию накопления материала на зонде.	7ML5660-	Pointek CLS300. Цифровая версия. Со стержнем, с резьбовым или фланцевым технологическим соединением Емкостный сигнализатор уровня и обнаружения материала с функцией регистрации по принципу обратной зависимости частоты от емкости, с выбором типа подключения (стержень/кабель) и настраиваемым выходом. Идеально подходит для регистрации уровня жидкостей, сыпучих веществ, взвесей, пены и границ раздела сред в тяжелых условиях эксплуатации с повышенной температурой и высоким давлением; не подвержен влиянию накопления материала на зонде.	7ML5660-
Технологическое соединение <u>Резьбовое, нержавеющая сталь 316L</u> ¾" NPT [(конич. резьба), ANSI/ASME B1.20.1] 1" NPT [(конич. резьба), ANSI/ASME B1.20.1] 1¼" NPT [(конич. резьба), ANSI/ASME B1.20.1] 1½" NPT [(конич. резьба), ANSI/ASME B1.20.1] R ¾" [(BSPT), EN 10226/PT (JIS-T), JIS B 0203] R 1" [(BSPT), EN 10226/PT (JIS-T), JIS B 0203] R 1½" [(BSPT), EN 10226/PT (JIS-T), JIS B 0203] G ¾" [(BSPP), EN ISO 228-1/PF (JIS-P), JIS B 0202] G 1" [(BSPP), EN ISO 228-1/PF (JIS-P), JIS B 0202] G 1½" [(BSPP), EN ISO 228-1/PF (JIS-P), JIS B 0202]	0 A 0 B 0 C 0 D 1 A 1 B 1 D 3 A 3 B 3 D	Добавить код заказа Y01 и обычный текст: «Глубина погружения ... мм» Удлиненный стержень, настроенная на заводе длина 250...499 мм (9,8...19,65 дюйма) Удлиненный стержень, настроенная на заводе длина 500...749 мм (19,69...29,49 дюйма) Удлиненный стержень, настроенная на заводе длина 750...999 мм (29,53...39,3 дюйма)	E F G
<u>Приварной фланец, нержавеющая сталь 316L, фланец с выступом</u> 1" ASME, 150 футов 1" ASME, 300 футов 1" ASME, 600 футов 1½" ASME, 150 футов 1½" ASME, 300 футов 1½" ASME, 600 футов 2" ASME, 150 футов 2" ASME, 300 футов 2" ASME, 600 футов 3" ASME, 150 футов 3" ASME, 300 футов 3" ASME, 600 футов 4" ASME, 150 футов 4" ASME, 300 футов 4" ASME, 600 футов	5 A 5 B 5 C 5 D 5 E 5 F 5 G 5 H 5 J 5 K 5 L 5 M	Тепловой изолятор Без теплового изолятора С тепловым изолятором [для температуры на технологическом соединении свыше 85 °C (185 °F)]	0 1
<u>Приварной фланец, нержавеющая сталь 316L, фланец с плоской поверхностью, тип A</u> DN 25, PN 16 DN 25, PN 40 DN 40, PN 16 DN 40, PN 40 DN 50, PN 16 DN 50, PN 40 DN 80, PN 16 DN 80, PN 40 DN 100, PN 16 DN 100, PN 40	6 A 6 B 6 C 6 D 6 E 6 F 6 G 6 H 6 J 6 K	Уплотнения, контактирующие с измеряемой средой FKM FFKM [для температуры измеряемой среды выше -20 °C (-4 °F)]	0 1
Длина зонда (длина от поверхности фланца) (резьбовые длины включают резьбовое технологическое соединения) Примечание. Для стандартных длин в коде заказа не требуется указывать номер Y01 Стандартная версия, стержень 350 мм (13,78 дюйма) Удлиненный стержень, длина 500 мм (19,69 дюйма) Удлиненный стержень, длина 750 мм (29,53 дюйма) Удлиненный стержень, длина 1000 мм (39,37 дюйма)	A B C D	Материал зонда Нержавеющая сталь 316L с прокладкой из PFA и изоляторами из PEEK Разрешения и утверждения Пылевзрывозащита: CE, RCM, ATEX II 1/2 D, 2 D IP6X T100 °C Искробезопасность ¹⁾ CE, RCM, ATEX II 1 G EEx ia IIC T6...T4, ATEX II 1/2 D, 2 D IP6X T100 °C Взрывобезопасный корпус с искробезопасным зондом: CE, RCM, ATEX II 1/2 G EEx d[ia] IIC T6...T4, ATEX II 1/2 D T100 °C Пылевзрывозащита с искробезопасным зондом: CSA/FM, класс II, Div. 1, группы E, F, G CSA/FM, класс III T4 Искробезопасность ¹⁾ CSA/FM, класс I, Div. 1, группы A, B, C, D CSA/FM, класс II, Div. 1, группы E, F, G CSA/FM, класс III T4 Взрывозащищенный корпус с искробезопасным зондом: CSA/FM, класс I, Div. 1, группы A, B, C, D CSA/FM, класс II, Div. 1, группы E, F, G CSA/FM, класс III T4 Общее назначение (CSA, FM) Общее назначение (CSA, FM, CE, RCM)	B C D E F G H J

Измерение уровня

Сигнализаторы уровня

Емкостные сигнализаторы уровня

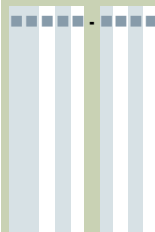
Pointek CLS300. Цифровая версия

Информация по выбору и заказу

Заказной номер

Pointek CLS300. Цифровая версия. Со стержнем, с резьбовым или фланцевым технологическим соединением

7ML5660-



Емкостный сигнализатор уровня и обнаружения материала с функцией регистрации по принципу обратной зависимости частоты от емкости, с выбором типа подключения (стержень/кабель) и настраиваемым выходом. Идеально подходит для регистрации уровня жидкостей, сыпучих веществ, взвесей, пены и границ раздела сред в тяжелых условиях эксплуатации с повышенной температурой и высоким давлением; не подвержен влиянию накопления материала на зонде.

Корпус и крышка

Алюминиевый с эпоксидным покрытием

2 x 1/2" NPT через адаптер — вход для кабеля, IP65
2 x вход для кабеля M20 x 1,5, IP65
2 x 1/2" NPT через адаптер — вход для кабеля, IP68
2 x вход для кабеля M20 x 1,5, IP68

A
B
C
D

Длина активного экрана

Стандартная длина (резьбовое соединение 125 мм, фланцевое соединение 105 мм)

0

Удлиненный экран (резьбовое соединение 250 мм, фланцевое соединение 230 мм)²⁾

1

Удлиненный экран (резьбовое соединение 400 мм, фланцевое соединение 380 мм)³⁾

2

- ¹⁾ Для обеспечения искробезопасной защиты требуется наличие барьера или искробезопасного источника питания.
²⁾ Доступно только с опциями версий зонда B...D, F, G [≥ 500 мм (19,69 дюйма)].
³⁾ Доступно только с опциями версий зонда C, D и G [≥ 750 мм (29,53 дюйма)].

Информация по выбору и заказу

Код для заказа

Дополнительные конструкции

Добавить «-Z» к заказному номеру и указать код для заказа.

Полная глубина погружения: ввести значение полной глубины погружения обычным текстом

Y01

Бирка из нержавеющей стали [70 x 13 мм (2,75 x 0,5 дюйма)]: число точек измерения / идентификационные данные (макс. 27 символов), указать обычным текстом

Y15

Протокол испытаний производителя: M согласно DIN 55350, часть 18, и стандарту 9000

C11

Свидетельство о проверке материала, тип 3.1 согласно EN 10204

C12

Руководства по эксплуатации

Вся документация доступна для бесплатной загрузки на нескольких языках на сайте <http://www.siemens.com/processinstrumentation/documentation>

Принадлежности

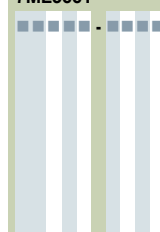
См. стр. 4/53

Информация по выбору и заказу

Заказной номер

Pointek CLS300. Цифровая версия. С кабелем, с резьбовым или фланцевым технологическим соединением

7ML5661-



Емкостный сигнализатор уровня и обнаружения материала с функцией регистрации по принципу обратной зависимости частоты от емкости, с выбором типа подключения (стержень/кабель) и настраиваемым выходом. Идеально подходит для регистрации уровня жидкостей, сыпучих веществ, взвесей, пены и границ раздела сред в тяжелых условиях эксплуатации с повышенной температурой и высоким давлением; не подвержен влиянию накопления материала на зонде.

Технологическое соединение

Резьбовое, нержавеющая сталь 316L

1 1/4" NPT [(конич. резьба), ANSI/ASME B1.20.1]
1 1/2" NPT [(конич. резьба), ANSI/ASME B1.20.1]
R 1 1/2" [(BSPT), EN 10226/PT (JIS-T), JIS B 0203]
G 1 1/2" [(BSPP), EN ISO 228-1/PF (JIS-P), JIS B 0202]

0 C
0 D
1 D
3 D

Приварной фланец, нержавеющая сталь 316L, фланец с выступом

1 1/2" ASME, 150 футов
1 1/2" ASME, 300 футов
1 1/2" ASME, 600 футов

5 D
5 E
5 F

2" ASME, 150 футов
2" ASME, 300 футов
2" ASME, 600 футов

5 G
5 H
5 J

3" ASME, 150 футов
3" ASME, 300 футов
3" ASME, 600 футов

5 K
5 L
5 M

4" ASME, 150 футов
4" ASME, 300 футов
4" ASME, 600 футов

5 N
5 P
5 Q

Приварной фланец, нержавеющая сталь 316L, фланец с плоской поверхностью, тип A

DN 40, PN 16
DN 40, PN 40
DN 50, PN 16

6 C
6 D
6 E

DN 50, PN 40
DN 80, PN 16
DN 80, PN 40

6 F
6 G
6 H

DN 100, PN 16
DN 100, PN 40

6 J
6 K

(Примечание. Схемы крепежа фланцевого соединения и поверхности по размерам совпадают с действующими стандартами ASME B16.5 или EN 1092p1.)

Длина зонда

(длина от поверхности фланца)
(резьбовые длины включают резьбу технологического соединения)

Примечание. Для стандартных длин в коде заказа не требуется указывать номер Y01

Удлинительный кабель, 3000 мм (118,11 дюйма), кабель можно укоротить при сборке
Удлинительный кабель, 6000 мм (236,22 дюйма), кабель можно укоротить при сборке

A
B

Добавить код заказа Y01 и обычный текст: «Глубина погружения ... мм»

Удлинительный кабель, 500...1000 мм (19,69...39,37 дюйма)

E

Удлинительный кабель, 1001...5000 мм (39,41...196,85 дюйма)

F

Удлинительный кабель, 5001...10 000 мм (196,89...393,70 дюйма)

G

Удлинительный кабель, 10 001...15 000 мм (393,74...590,55 дюйма)

H

Удлинительный кабель, 15 001...20 000 мм (590,59...787,40 дюйма)

J

Удлинительный кабель, 20 001...25 000 мм (787,44...984,25 дюйма)

K

Измерение уровня

Сигнализаторы уровня

Емкостные сигнализаторы уровня

Pointek CLS300. Цифровая версия

Информация по выбору и заказу

Заказной номер

Pointek CLS300. Цифровая версия. Высокотемпературная версия со стержнем, с резьбовым или фланцевым технологическим соединением

7ML5662-

Емкостный сигнализатор уровня и обнаружения материала с функцией регистрации по принципу обратной зависимости частоты от емкости, с выбором типа подключения (стержень/кабель) и настраиваемым выходом. Идеально подходит для регистрации уровня жидкостей, сыпучих веществ, взвесей, пены и границ раздела сред в тяжелых условиях эксплуатации с повышенной температурой и высоким давлением; не подвержен влиянию накопления материала на зонде.

Технологическое соединение

Резьбовое, нержавеющая сталь 316L

¾" NPT [(конич. резьба), ANSI/ASME B1.20.1]

0 A

1" NPT [(конич. резьба), ANSI/ASME B1.20.1]

0 B

1¼" NPT [(конич. резьба), ANSI/ASME B1.20.1]

0 C

1½" NPT [(конич. резьба), ANSI/ASME B1.20.1]

0 D

R ¾" [(BSPT), EN 10226/PT (JIS-T), JIS B 0203]

1 A

R 1" [(BSPT), EN 10226/PT (JIS-T), JIS B 0203]

1 B

R 1½" [(BSPT), EN 10226/PT (JIS-T), JIS B 0203]

1 D

G ¾" [(BSPP), EN ISO 228-1/PF (JIS-P), JIS B 0202]

3 A

G 1" [(BSPP), EN ISO 228-1/PF (JIS-P), JIS B 0202]

3 B

G 1½" [(BSPP), EN ISO 228-1/PF (JIS-P), JIS B 0202]

3 D

Приварной фланец, нержавеющая сталь 316L,

фланец с выступом

1" ASME, 150 футов

5 A

1" ASME, 300 футов

5 B

1" ASME, 600 футов

5 C

1½" ASME, 150 футов

5 D

1½" ASME, 300 футов

5 E

1½" ASME, 600 футов

5 F

2" ASME, 150 футов

5 G

2" ASME, 300 футов

5 H

2" ASME, 600 футов

5 J

3" ASME, 150 футов

5 K

3" ASME, 300 футов

5 L

3" ASME, 600 футов

5 M

4" ASME, 150 футов

5 N

4" ASME, 300 футов

5 P

4" ASME, 600 футов

5 Q

Приварной фланец, нержавеющая сталь 316L,

фланец с плоской поверхностью, тип A

DN 25, PN 16

6 A

DN 25, PN 40

6 B

DN 40, PN 16

6 C

DN 40, PN 40

6 D

DN 50, PN 16

6 E

DN 50, PN 40

6 F

DN 80, PN 16

6 G

DN 80, PN 40

6 H

DN 100, PN 16

6 J

DN 100, PN 40

6 K

(Примечание. Схемы крепежа фланцевого соединения и поверхности по размерам совпадают с действующими стандартами ASME B16.5 или EN 1092-1.)

Длина зонда

(длина от поверхности фланца)
(резьбовые длины включают резьбу технологического соединения)

Примечание. Для стандартных длин в коде заказа не требуется указывать номер Y01

Стандартный стержень, 350 мм (13,78 дюйма)

A

Удлиненный стержень, длина 500 мм (19,69 дюйма)

B

Удлиненный стержень, длина 750 мм (29,53 дюйма)

C

Удлиненный стержень, длина 1000 мм (39,37 дюйма)

D

Информация по выбору и заказу

Заказной номер

Pointek CLS300. Цифровая версия. Высокотемпературная версия со стержнем, с резьбовым или фланцевым технологическим соединением

7ML5662-

Емкостный сигнализатор уровня и обнаружения материала с функцией регистрации по принципу обратной зависимости частоты от емкости, с выбором типа подключения (стержень/кабель) и настраиваемым выходом. Идеально подходит для регистрации уровня жидкостей, сыпучих веществ, взвесей, пены и границ раздела сред в тяжелых условиях эксплуатации с повышенной температурой и высоким давлением; не подвержен влиянию накопления материала на зонде.

Добавить код заказа Y01 и обычный текст:

«Глубина погружения ... мм»

Удлиненный стержень, настроенная на заводе

E

длина 250...499 мм (9,8...19,65 дюйма)

Удлиненный стержень, настроенная на заводе

F

длина 500...749 мм (19,69...29,49 дюйма)

Удлиненный стержень, настроенная на заводе

G

длина 750...999 мм (29,53...39,3 дюйма)

Уплотнения, контактирующие с измеряемой

средой

Графит

0

Материал зонда

Нержавеющая сталь 316L с керамическими изоляторами (ZrO₂)

0

Разрешения и утверждения

Пылевзрывозащита:

CE, RCM, ATEX II 1/2 D, 2 D IP6X T100 °C

B

Искробезопасность¹⁾

CE, RCM, ATEX II 1 G EEx ia IIC T6...T4,

C

ATEX II 1/2 D, 2 D IP6X T100 °C

Взрывобезопасный корпус с искробезопасным

D

зондом:

CE, RCM, ATEX II 1/2 G EEx d[ia] IIC T6...T4,

ATEX II 1/2 D T100 °C

Искробезопасность¹⁾

F

CSA/FM, класс I, Div. 1, группы A, B, C, D

CSA/FM, класс II, Div. 1, группы E, F, G

CSA/FM, класс III T4

Взрывозащищенный корпус с искробезопасным

G

зондом:

CSA/FM, класс I, Div. 1, группы A, B, C, D

CSA/FM, класс II, Div. 1, группы E, F, G

CSA/FM, класс III T4

Общее назначение (CSA, FM)

H

Общее назначение (CSA, FM, CE, RCM)

J

Корпус и крышка

Алюминиевый с эпоксидным покрытием

2 × ½" NPT через адаптер — вход для кабеля, IP65

A

2 × вход для кабеля M20 × 1,5, IP65

B

2 × ½" NPT через адаптер — вход для кабеля, IP68

C

2 × вход для кабеля M20 × 1,5, IP68

D

Длина активного экрана

Стандартная длина

0

(резьбовое соединение 125 мм, фланцевое соедине-

ние 105 мм)

Удлиненный экран

1

(резьбовое соединение 250 мм, фланцевое соеди-

нение 230 мм)²⁾

Удлиненный экран

2

(резьбовое соединение 400 мм, фланцевое соеди-

нение 380 мм)³⁾

¹⁾ Для обеспечения искробезопасной защиты требуется наличие барьера или искробезопасного источника питания.

²⁾ Доступно только с опциями версий зонда B...D, F, G [≥ 500 мм (19,69 дюйма)].

³⁾ Доступно только с опциями версий зонда C, D и G [≥ 750 мм (29,53 дюйма)].

Измерение уровня Сигнализаторы уровня Емкостные сигнализаторы уровня

Pointek CLS300. Стандартная и цифровая версия

Информация по выбору и заказу	Код для заказа	Информация по выбору и заказу	Заказной номер
Дополнительные конструкции		Принадлежности	
Добавить «-Z» к заказному номеру и указать код для заказа.		Одно металлическое кабельное уплотнение M20 x 1,5, -40...+80 °C (-40...+176 °F) со встроенным подключением экрана (доступно для PROFIBUS PA)	7ML1930-1AQ
Полная глубина погружения: ввести значение полной глубины погружения обычным текстом	Y01	Общее назначение	
Бирка из нержавеющей стали [70 x 13 мм (2,75 x 0,5 дюйма)]: число точек измерения / идентификационные данные (макс. 27 символов), указать обычным текстом	Y15	Кабельный ввод общего назначения ½" NPT, IP68/IP69K NEMA6, -40...+100 °C (-40...+212 °F), размер кабеля 6...12 мм (0,236...0,472 дюйма)	7ML1830-1JA
Протокол испытаний производителя: M согласно DIN 55350, часть 18, и стандарту 9000	C11	Кабельный ввод общего назначения M20 x 1,5, IP68/IP69K NEMA6, -40...+100 °C (-40...+212 °F), размер кабеля 7...12 мм (0,275...0,472 дюйма)	7ML1830-1JC
Свидетельство о проверке материала, тип 3.1 согласно EN 10204	C12	Опасные зоны	
Руководства по эксплуатации		Кабельное уплотнение ½" NPT с учетом требований по ЭМС: пылевзрывозащищенное, взрывобезопасное (Exd), с повышенной защитой ATEXII 2 GD ExtD A21 (зона 1, зона 2, зона 21, зона 22 и группы газа IIA, IIB и IIC), -60...+80 °C, IP66, IP67, IP68, NEMA4X, размеры кабеля 5,5...12 мм (0,216...0,472 дюйма)	7ML1830-1JB
Вся документация доступна для бесплатной загрузки на нескольких языках на сайте http://www.siemens.com/processinstrumentation/documentation		Кабельное уплотнение M20 с учетом требований по ЭМС: пылевзрывозащищенное, взрывобезопасное (Exd), с повышенной защитой ATEXII 2 GD ExtD A21 (зона 1, зона 2, зона 21, зона 22 и группы газа IIA, IIB и IIC), -60...+80 °C, IP66, IP67, IP68, NEMA4X, размеры кабеля 5,5...12 мм (0,216...0,472 дюйма)	7ML1830-1JD
Принадлежности	См. стр. 4/53	Доступны глухие резьбовые фланцы. Для заказа устройства по индивидуальным требованиям следует обратиться к местному представителю компании. Дополнительную информацию см. на сайте http://www.automation.siemens.com/aspa_app .	
		Запасные части для Pointek	См. стр. 4/60

Измерение уровня

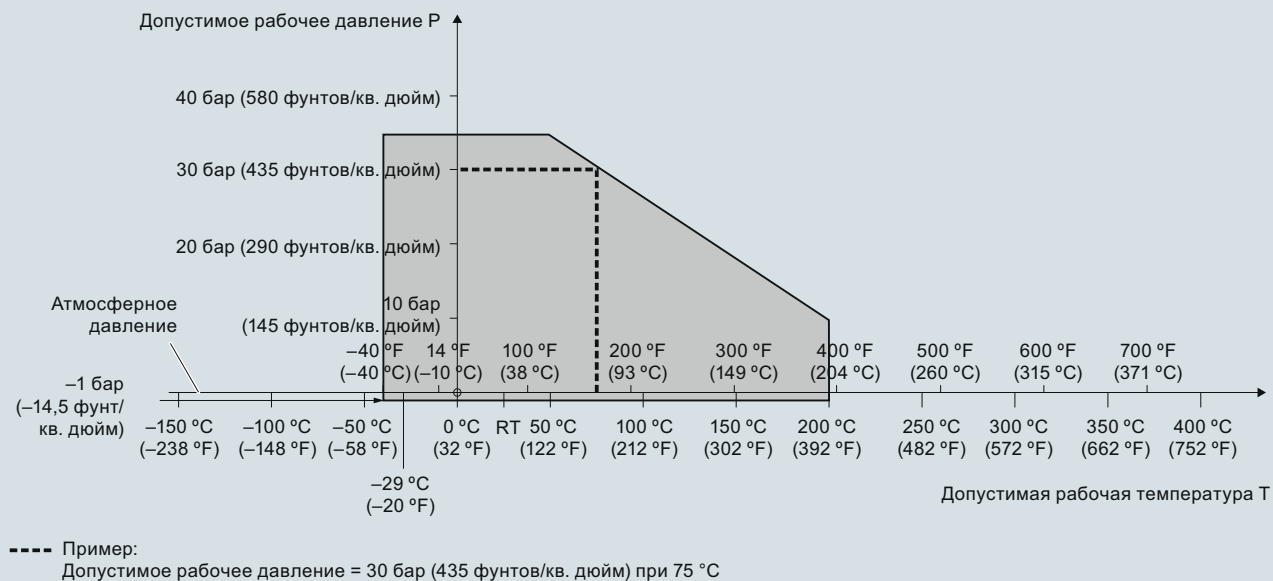
Сигнализаторы уровня

Емкостные сигнализаторы уровня

Pointek CLS300. Стандартная и цифровая версия

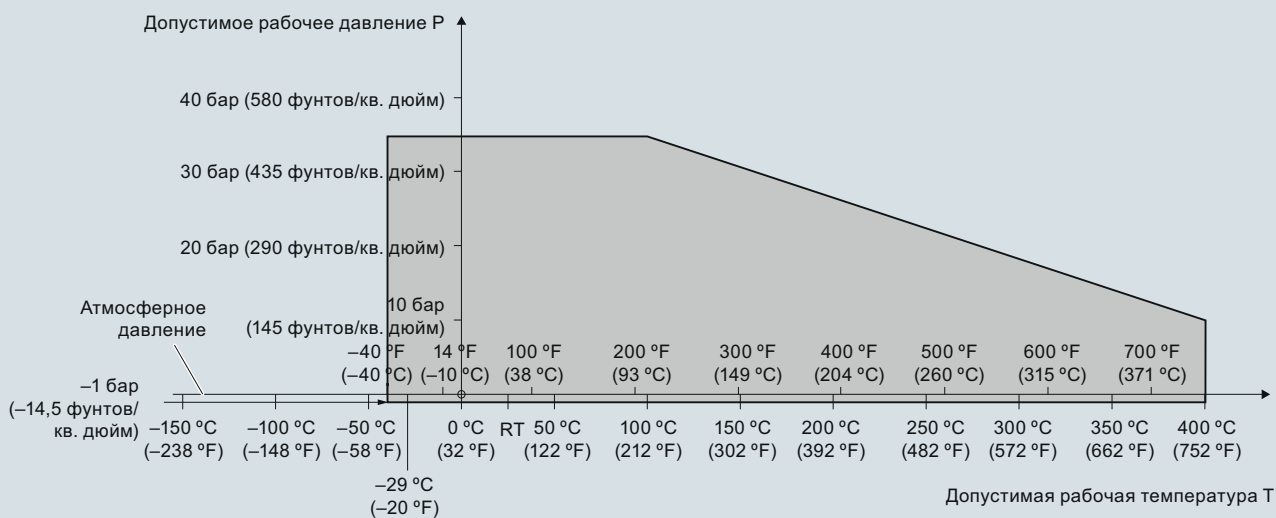
Характеристические кривые

Кривая зависимости давления от температуры для CLS300, зонды с удлиненным стержнем и кабелем
Резьбовые технологические соединения
(7ML5650, 7ML5651, 7ML5660 и 7ML5661)



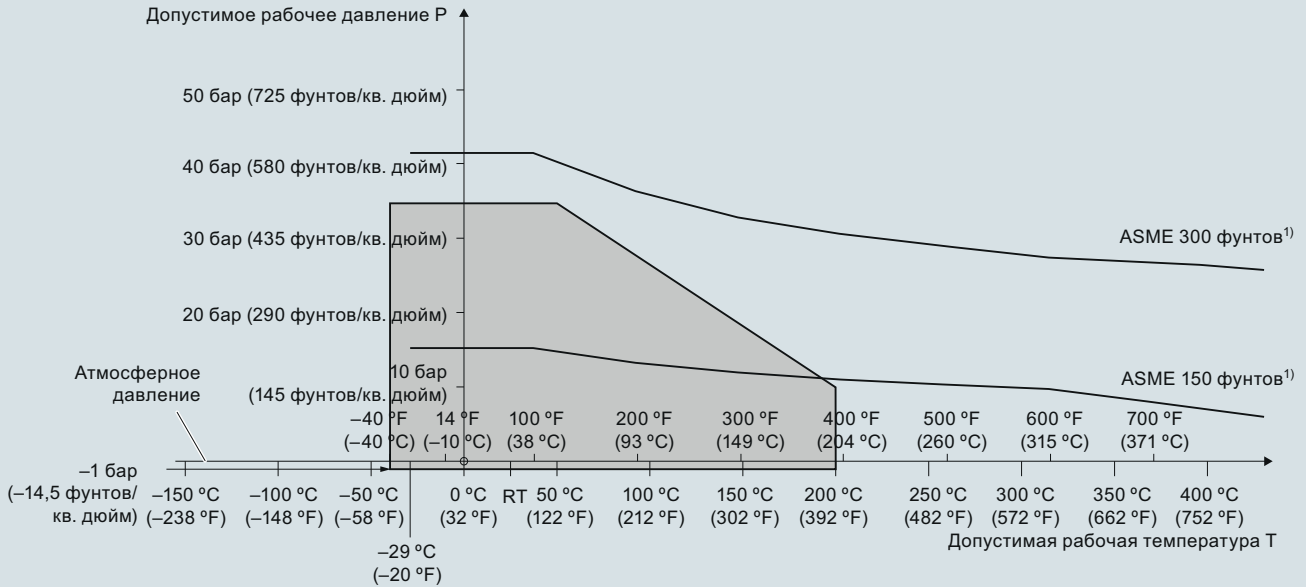
Кривые снижения номинальных значений давления и температуры измеряемой среды для Pointek CLS300 (7ML5650, 7ML5651, 7ML5660 и 7ML5661)

Кривая зависимости давления от температуры для CLS300, высокотемпературные зонды со стержнями
Резьбовые технологические соединения (7ML5652 и 7ML5662)



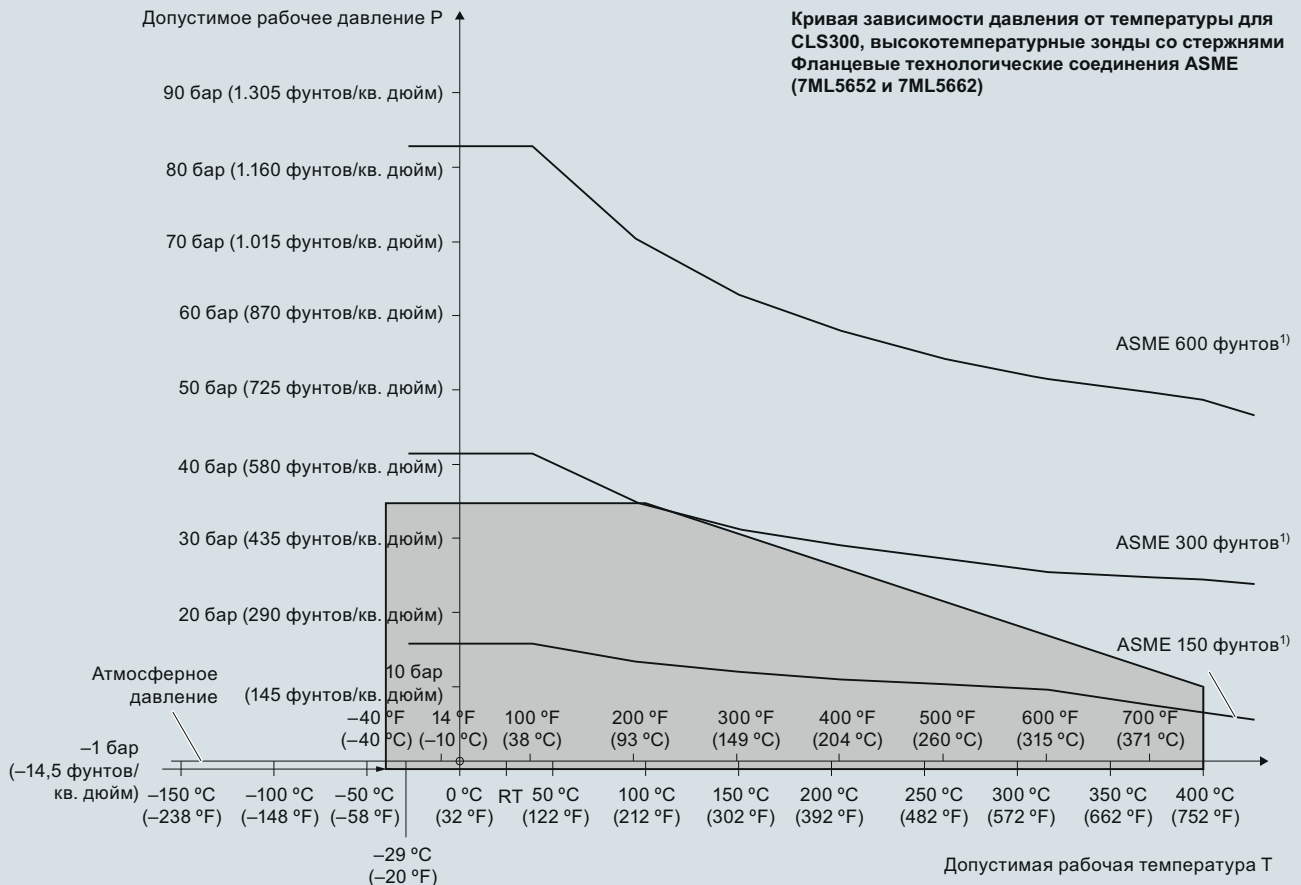
Кривые снижения номинальных значений давления и температуры измеряемой среды для Pointek CLS300 (7ML5652 и 7ML5662)

Кривая зависимости давления от температуры для CLS300, зонды с удлиненным стержнем и кабелем
Фланцевые технологические соединения ASME
(7ML5650, 7ML5651, 7ML5660 и 7ML5661)



¹⁾ Кривая определяет минимальный допустимый класс фланца для затененной области на графике.

Кривые снижения номинальных значений давления и температуры измеряемой среды для Pointek CLS300 (7ML5650, 7ML5651, 7ML5660, и 7ML5661)



Кривая зависимости давления от температуры для CLS300, высокотемпературные зонды со стержнями
Фланцевые технологические соединения ASME
(7ML5652 и 7ML5662)

¹⁾ Кривая определяет минимальный допустимый класс фланца для затененной области на графике.

Кривые снижения номинальных значений давления и температуры измеряемой среды для Pointek CLS300 (7ML5652 и 7ML5662)

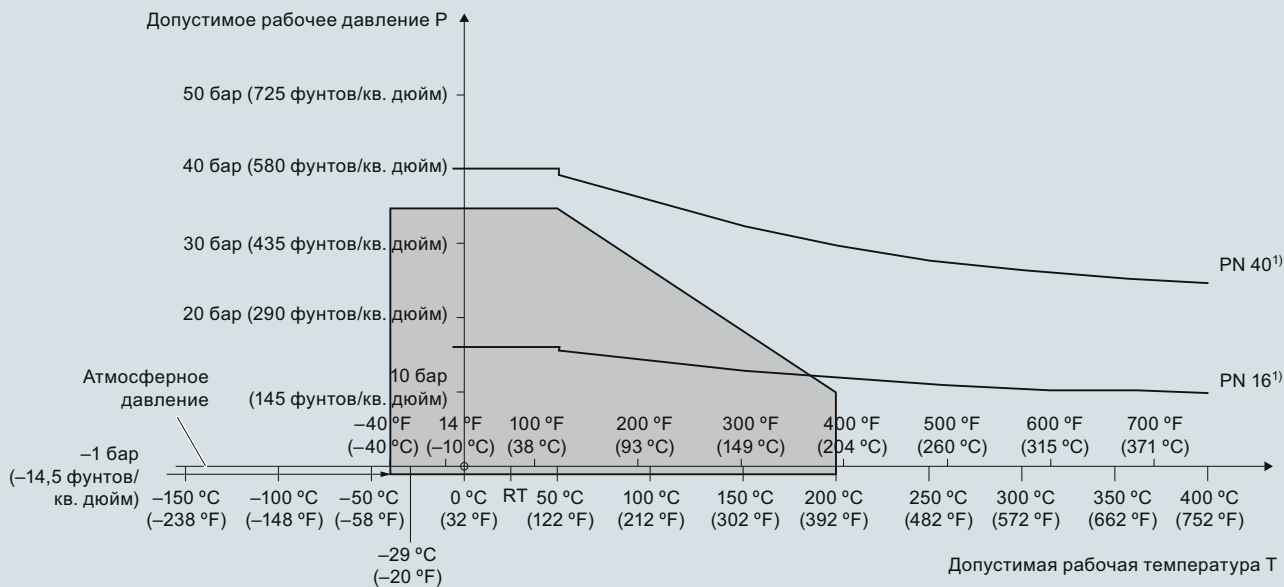
Измерение уровня

Сигнализаторы уровня

Емкостные сигнализаторы уровня

Pointek CLS300. Стандартная и цифровая версия

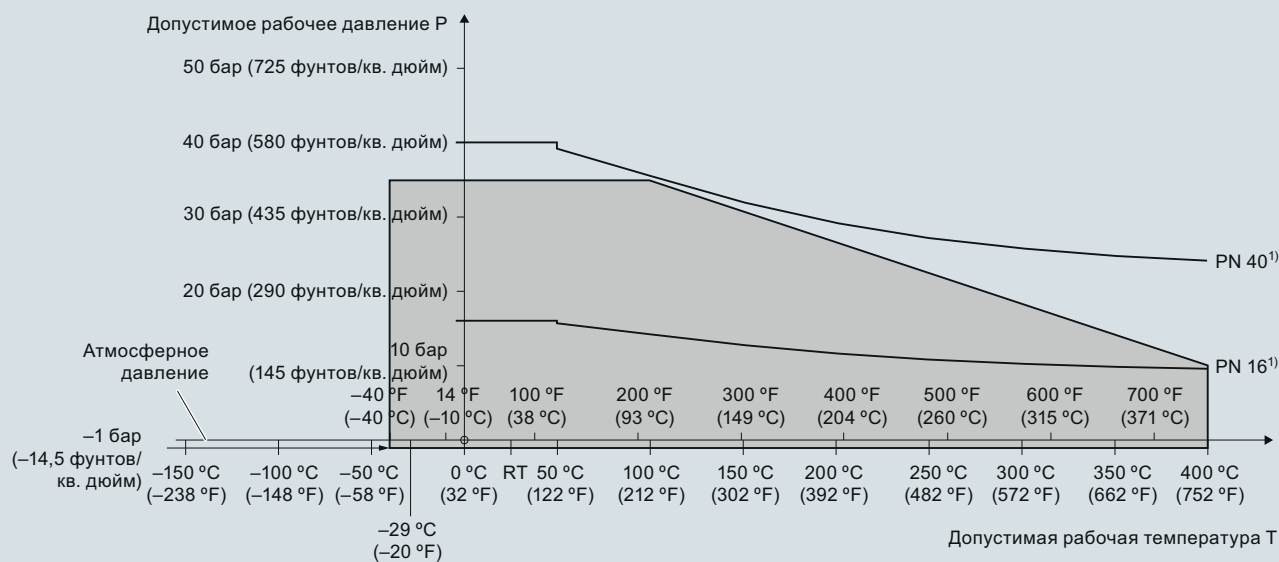
Кривая зависимости давления от температуры для CLS300,
зонды с удлиненным стержнем и кабелем
Фланцевые технологические соединения EN
(7ML5650, 7ML5651, 7ML5660 и 7ML5661)



¹⁾ Кривая определяет минимальный допустимый класс фланца для затененной области на графике.

Кривые снижения номинальных значений давления и температуры измеряемой среды для Pointek CLS300 (7ML5650, 7ML5651, 7ML5660 и 7ML5661)

Кривая зависимости давления от температуры для CLS300,
высокотемпературные зонды со стержнями
Фланцевые технологические соединения EN (7ML5652 и 7ML5662)

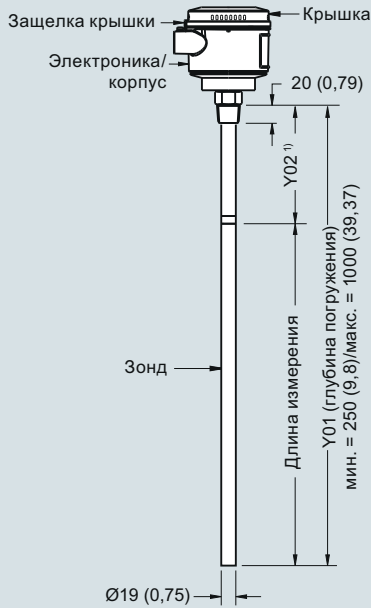


¹⁾ Кривая определяет минимальный допустимый класс фланца для затененной области на графике.

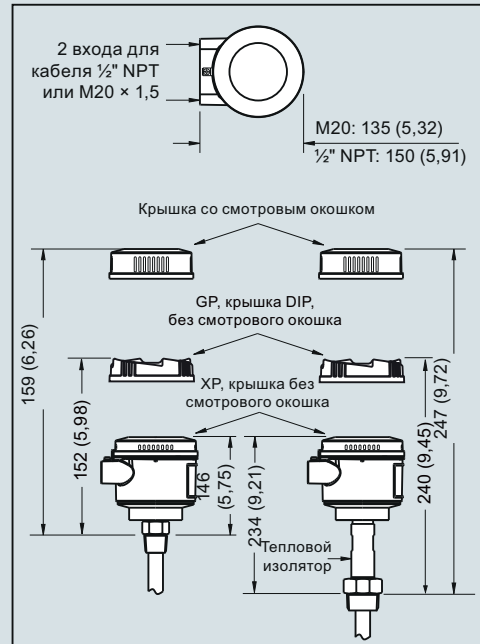
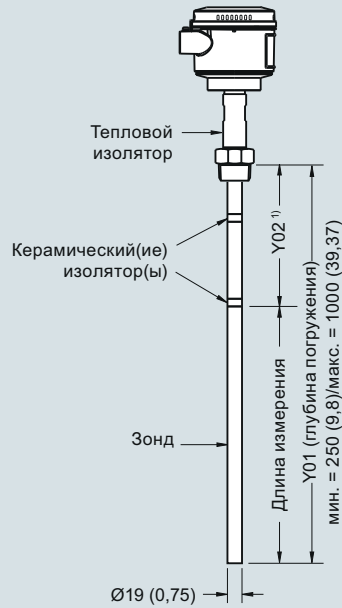
Кривые снижения номинальных значений давления и температуры измеряемой среды для Pointek CLS300 (7ML5652 и 7ML5662)

Габаритные чертежи

Версия со стержнем
Резьбовое соединение (7ML5650 и 7ML5660)



Высокотемпературная версия со стержнем
Резьбовое соединение (7ML5652 и 7ML5662)



Версия с кабелем, без изоляции
Резьбовое соединение (7ML5651 и 7ML5661)



Версия с кабелем, с изоляцией
Резьбовое соединение (7ML5651 и 7ML5661)

**Примечание**

¹⁾ Удлиненный активный экран (Y02): стандартная длина 125 (4,92). Опциональные длины активного экрана: 250 (9,84) или 400 (15,75).

Резьбовые технологические соединения Pointek CLS300, размеры в мм (дюймах)

Измерение уровня

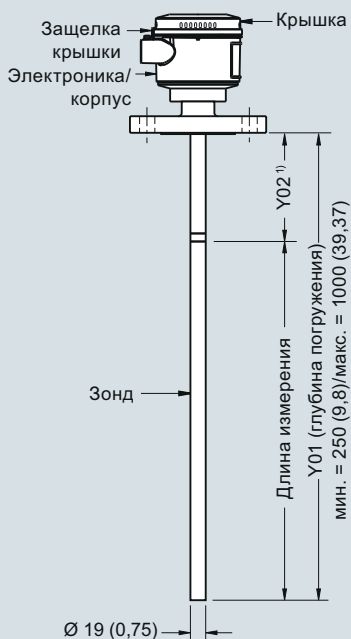
Сигнализаторы уровня

Емкостные сигнализаторы уровня

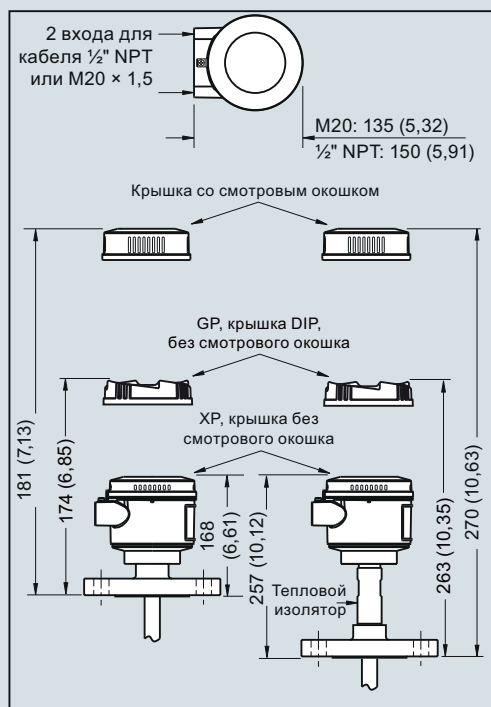
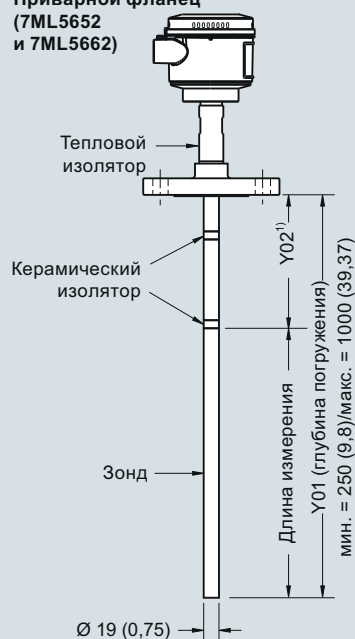
Pointek CLS300. Стандартная и цифровая версия

4

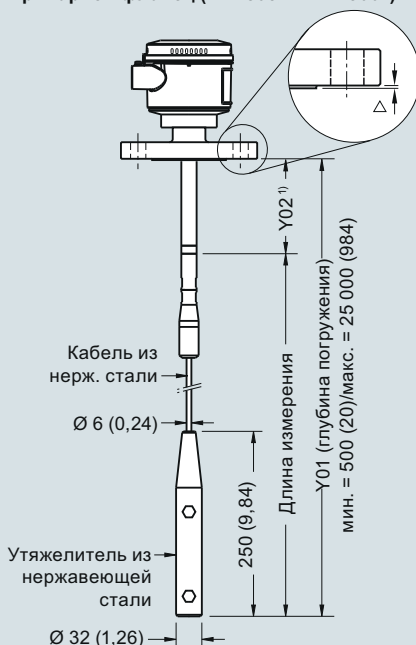
Версия со стержнем Приварной фланец (7ML5650 и 7ML5660)



Высокотемпературная версия со стержнем Приварной фланец (7ML5652 и 7ML5662)



Версия с кабелем, без изоляции Приварной фланец (7ML5651 и 7ML5661)



Версия с кабелем, с изоляцией Приварной фланец (7ML5651 и 7ML5661)



Поверхность фланца (с выступом)	
Класс фланца	Толщина опорной поверхности
△ ASME 150/300	2 (0,08)
△ ASME 600/900	7 (0,28)
△ PN16/40	2 (0,08)

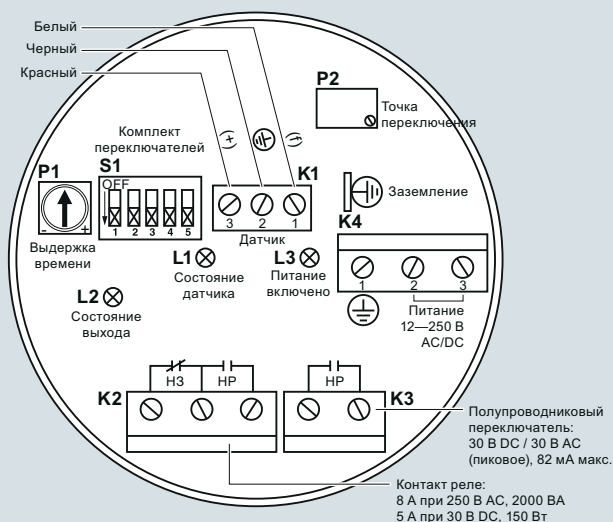
Примечание

¹⁾ Удлиненный активный экран (Y02): стандартная длина 105 (4,13). Опциональные длины активного экрана: 230 (9,06) или 380 (14,96). Глубина погружения не включает размеры выступов или уплотняющих прокладок (см. таблицу опорных поверхностей фланцев ниже).

Фланцевые технологические соединения Pointek CLS300, размеры в мм (дюймах)

Электрические схемы

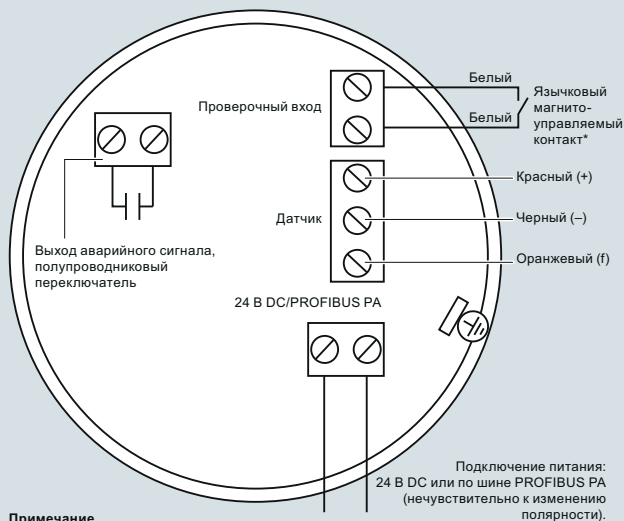
Проводное подключение: Pointek CLS300, стандартная версия



Примечания

- Идентификационная бирка располагается на внутренней стороне крышки. Настройки переключателя и потенциометра приведены только для иллюстрации (см. описание режимов работы и настроек в руководстве).
- Вся полевая электропроводка должна иметь изоляцию, выдерживающую напряжение не менее 250 В.
- Клеммы контактов реле должны использоваться с оборудованием, на котором отсутствуют открытые части под напряжением, и с проводами, изоляция которых выдерживает напряжение не менее 250 В.
- Максимальное рабочее напряжение между соседними контактами реле должно составлять 250 В.
- Для получения подробной информации по проводным соединениям обратиться к руководству по эксплуатации или связаться с представителем компании «Сименс».

Проводное подключение: Pointek CLS300, цифровая версия



Примечание

Для получения подробной информации по проводным соединениям обратиться к руководству по эксплуатации или связаться с представителем компании «Сименс».

* Проверка датчика включением магнита

Для проверки датчика без открытия крышки на цифровой версии Pointek CLS300 можно использовать магнит. Поднести магнит к области проверки, обозначенной на корпусе. Проверка датчика начинается и завершается автоматически в течение 10 секунд.



Подключения Pointek CLS300

Измерение уровня

Сигнализаторы уровня

Емкостные сигнализаторы уровня

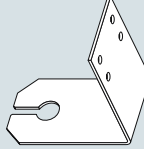


Запасные части для Pointek CLS



Данные для выбора и заказа


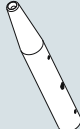
Запасные части для Pointek¹⁾

	Заказной номер
CLS100. Крышка из поликарбоната и прокладка, FKM (фторэластомер)	
Комплект, крышка и прокладка, версия в корпусе CLS100	A5E01163671
CLS100. Детали общего применения	
Специальная длина кабеля доступна только для наименований 7ML5501-xxx1x и 7ML5501-xxx5x ²⁾	
CLS200. Прокладка (IP65), Synprene	
Запасная прокладка, версия в корпусе (только для версий IP65)	A5E01163672
CLS200. Прокладка (IP68), силикон	
Запасная прокладка, версия в корпусе (только для версий IP68)	A5E01163673
CLS200. Глухая крышка	
Запасная алюминиевая глухая крышка (только для стандартных версий)	A5E01163674
CLS200. Крышка с окошком	
Запасная алюминиевая крышка с окошком	A5E01163676
CLS200. Комплект датчика для устройств с кабелем	
Комплект, датчик для устройств с кабелем, PPS (полифениленсульфид), стандартная версия, FKM	A5E01163677

Запасные части для Pointek¹⁾

	Заказной номер
Комплект, датчик для устройств с кабелем, PPS, цифровая версия, FKM	A5E01163678
Комплект, датчик для устройств с кабелем, PPS, стандартная версия, FFKM	A5E01163679
Комплект, датчик для устройств с кабелем, PPS, цифровая версия, FFKM	A5E01163680
Комплект, датчик для устройств с кабелем, PVDF, стандартная версия, FKM	A5E01163681
Комплект, датчик для устройств с кабелем, PVDF, цифровая версия, FKM	A5E01163682
Комплект, датчик для устройств с кабелем, PVDF, стандартная версия, FFKM	A5E01163683
Комплект, датчик для устройств с кабелем, PVDF, цифровая версия, FFKM	A5E01163684
CLS200. Монтажный кронштейн, нержавеющая сталь 316L	
Запасной монтажный кронштейн	A5E01163685
CLS200. Разъем PROFIBUS (IP65)	
Запасной, разъем PROFIBUS (только для версии IP65)	A5E01163686
CLS200. Детали общего применения	
CLS200 с уплотнительными кольцами из FFKM (любая версия) ²⁾	
CLS200. Электроника	
Проверочный магнит, цифровая версия	7ML1830-1JE
Комплект усилитель / блок питания, стандартная версия	A5E03251681
Комплект усилитель / блок питания, цифровая версия	7ML1830-1JF
ЖК дисплей, цифровая версия	7ML1830-1JK
CLS300. Удлинитель кабеля, нержавеющая сталь 316L	
Комплект, удлинитель кабеля из нержавеющей стали, 1 м, длину регулирует заказчик	A5E01163688
Комплект, удлинитель кабеля из нержавеющей стали, 3 м, длину регулирует заказчик	A5E01163689
Комплект, удлинитель кабеля из нержавеющей стали, 5 м, длину регулирует заказчик	A5E01163690
Комплект, удлинитель кабеля из нержавеющей стали, 10 м, длину регулирует заказчик	A5E01163691
Комплект, удлинитель кабеля из нержавеющей стали, 15 м, длину регулирует заказчик	A5E01163693
Комплект, удлинитель кабеля из нержавеющей стали, 20 м, длину регулирует заказчик	A5E01163695

Запасные части для Pointek ¹⁾	
	Заказной номер
CLS300. Удлинители кабеля, нержавеющая сталь 316L с покрытием из PFA	
Комплект, удлинитель кабеля PFA, 1 м, длину регулирует заказчик	A5E01163697
Комплект, удлинитель кабеля PFA, 3 м, длину регулирует заказчик	A5E01163698
Комплект, удлинитель кабеля PFA, 5 м, длину регулирует заказчик	A5E01163699
Комплект, удлинитель кабеля PFA, 10 м, длину регулирует заказчик	A5E01163700
Комплект, удлинитель кабеля PFA, 15 м, длину регулирует заказчик	A5E01163701
Комплект, удлинитель кабеля PFA, 20 м, длину регулирует заказчик	A5E01163702
CLS300. Комплекты стержней, нержавеющая сталь 316L	
Комплект, стержень из нержавеющей стали 180 мм (7,09 дюйма), только для использования с устройствами CLS300 (со стандартным активным экраном). Глубина погружения после монтажа 350 мм (13,78 дюйма).	A5E01163719
Комплект, стержень из нержавеющей стали 330 мм (12,99 дюйма), только для использования с устройствами CLS300 (со стандартным активным экраном). Глубина погружения после монтажа 500 мм (19,69 дюйма).	A5E01163720
Комплект, стержень из нержавеющей стали 580 мм (22,83 дюйма), только для использования с устройствами CLS300 (со стандартным активным экраном). Глубина погружения после монтажа 750 мм (29,53 дюйма).	A5E01163721
Комплект, стержень из нержавеющей стали 830 мм (32,68 дюйма), только для использования с устройствами CLS300 (со стандартным активным экраном). Глубина погружения после монтажа 1000 мм (39,37 дюйма).	A5E01163722
Комплект, стержень из нержавеющей стали 1330 мм (52,36 дюйма), только для использования с устройствами CLS300 (со стандартным активным экраном). Глубина погружения после монтажа 1500 мм (59,06 дюйма). ²⁾	
Комплект, стержень из нержавеющей стали 1830 мм (72,05 дюйма), только для использования с устройствами CLS300 (со стандартным активным экраном). Глубина погружения после монтажа 2000 мм (78,74 дюйма). ²⁾	
Комплект, стержень из нержавеющей стали под заказ длиной до 1 м ²⁾	
Комплект, стержень из нержавеющей стали под заказ длиной до 2 м ²⁾	

Запасные части для Pointek ¹⁾	
	Заказной номер
CLS300. Электронные комплекты с приводными механизмами (для версий со стержнем и кабелем)	
Комплект, электроника с приводным механизмом, стандартная версия CLS300. Для использования в версиях со стержнем или кабелем длиной менее 5 м. ³⁾⁴⁾	A5E01163723
Комплект, электроника с приводным механизмом, цифровая версия CLS300. Для использования в версиях со стержнем или кабелем длиной менее 5 м. ³⁾⁴⁾	A5E01163725
CLS300. Электронные комплекты с приводными механизмами (для версий с кабелем)	
Комплект, электроника с приводным механизмом, стандартная версия CLS300. Для использования в версиях с кабелем длиной более 5 м. ³⁾⁴⁾	A5E01163724
Комплект, электроника с приводным механизмом, цифровая версия CLS300. Для использования в версиях с кабелем длиной более 5 м. ³⁾⁴⁾	A5E01163726
CLS300. Электроника	
Проверочный магнит, цифровая версия	7ML1830-1JE
Комплект усилитель / блок питания, стандартная версия	A5E03251683
Комплект усилитель / блок питания, цифровая версия	7ML1830-1JF
ЖК дисплей, цифровая версия	7ML1830-1JK
CLS300. Комплект утяжелителя, нержавеющая сталь 316L	
Комплект, запасной утяжелитель из нержавеющей стали. Для использования в любой кабельной версии CLS300.	A5E01163727

- 1) Доступны специальные размеры фланца и опорной поверхности. За подробной информацией обращаться к местному представителю компании.
- 2) Для уточнения номера изделия и стоимости обращаться к местному представителю компании.
- 3) Только для разрешений и утверждений общего назначения.
- 4) Для соответствия требованиям сертификатов и согласований замена детали должна проводиться квалифицированным и обученным персоналом «Сименс».

Для заказа устройства по индивидуальным требованиям следует обратиться к местному представителю компании. Дополнительную информацию см. на сайте http://www.automation.siemens.com/aspa_app.

Измерение уровня

Сигнализаторы уровня

Вибрационные сигнализаторы уровня

SITRANS LVL100

Обзор



SITRANS LVL100 — это компактный вибрационный сигнализатор уровня для определения материала в жидкостях и взвесьях, используется для контроля переполнения, регистрации максимального, минимального и требуемого уровней, а также для защиты насосов. Идеально подходит для использования в условиях ограниченного пространства.

Преимущества

- Проверенная технология вибрационной сигнализации уровня в жидкостях.
- Компактная глубина погружения 40 мм (1,57 дюйма) для использования в условиях ограниченного пространства.
- Поставляется с размерами резьбовых технологических соединений от 1/2 дюйма.
- Диагностика неисправностей на предмет коррозии, исчезновения вибрации или обрыва линии до пьезоэлектрического приводного механизма.
- Встроенная контрольная функция для проверки исправной работы.

Применение

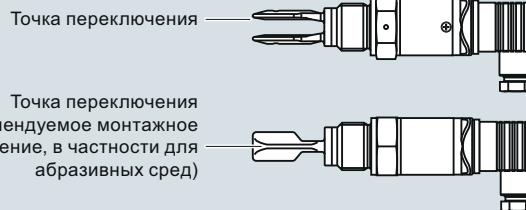
SITRANS LVL100 — это компактный сигнализатор уровня, который подходит для промышленного использования в любых технологических процессах и может применяться для обнаружения материала в жидкостях и взвесьях. За счет небольшой глубины погружения — 40 мм (1,57 дюйма) — SITRANS LVL100 можно устанавливать на небольших трубах и в местах с ограниченным пространством. На работу прибора практически не влияют химические и физические свойства жидкости. LVL100 может использоваться в сложных условиях эксплуатации, включая такие факторы, как турбулентное движение, воздушные пузыри, образование пены, скопление материала или внешнюю вибрацию.

На колебательную вилку подается питание пьезоэлектрическим способом, и она вибрирует на частоте механического резонанса порядка 1200 Гц. При соприкосновении колебательной вилки с измеряемой средой частота вибрации уменьшается. Это изменение регистрируется встроенным генератором колебаний и преобразуется в коммутационную команду. Встроенная электроника оценивает сигнал уровня и подает коммутационный сигнал на подключенные устройства.

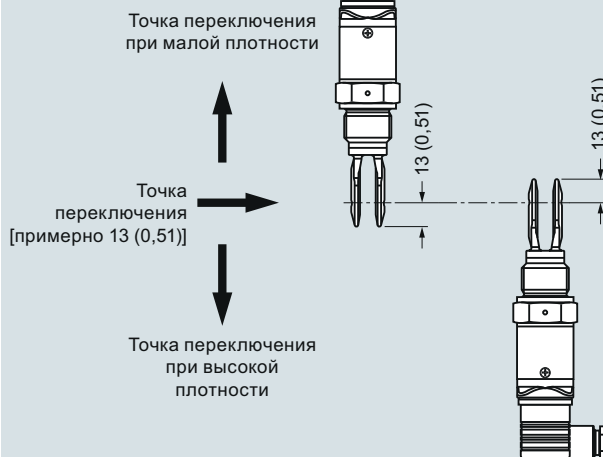
- Основные области применения: для использования в жидкостях и взвесьях, для измерения уровня, контроля переполнения и защиты насосов от работы «всухую».

Конфигурация

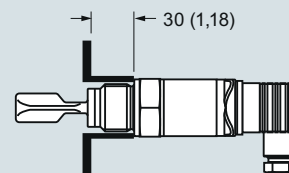
Горизонтальная установка



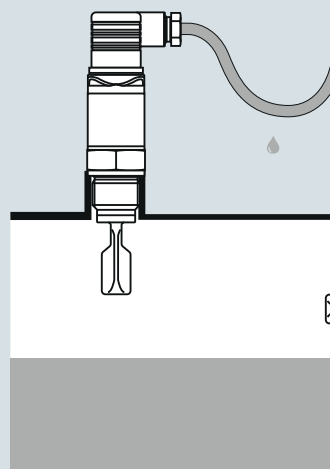
Вертикальная установка



Горизонтальный монтаж в вязкой или абразивной среде



Защита от влаги



ПРИМЕЧАНИЕ

Опционально доступна приварная втулка для утопленного монтажа.

Следить за тем, чтобы кабельные уплотнения были направлены вниз, что исключит попадание воды.

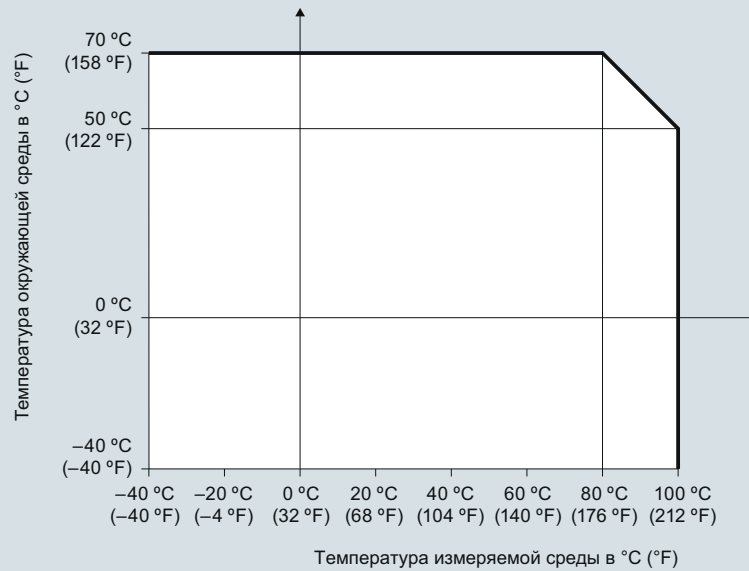
Монтаж SITRANS LVL100, размеры в мм (дюймах)

Технические характеристики

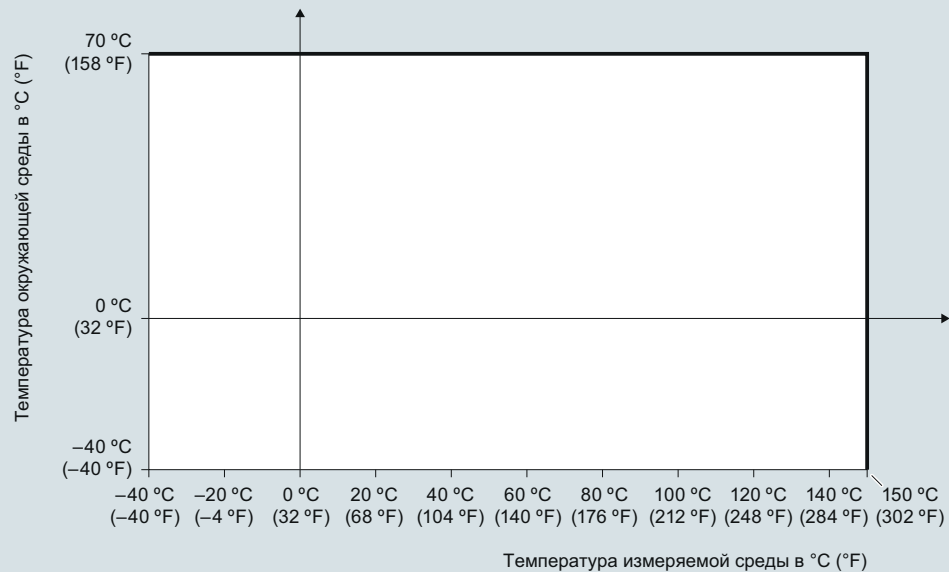
Принцип работы	
Принцип измерения	Вибрационный сигнализатор номинального значения уровня
Вход	
Измеряемая величина	Максимальное, минимальное и заданное значение
Выход	
Варианты выхода	<ul style="list-style-type: none"> Бесконтактный электронный переключатель Транзисторный выход PNP
Точность измерений	
Гистерезис	Около 2 мм (0,08 дюйма) при вертикальной установке
Выдержка времени при переключении	Около 500 мс (вкл./выкл.)
Частота	Около 1100 Гц
Рабочие условия эксплуатации	
Условия монтажа	В помещении / на открытом воздухе
<ul style="list-style-type: none"> Местоположение 	
Условия окружающей среды	–40...+70 °C (–40...+158 °F) III 2
<ul style="list-style-type: none"> Температура окружающей среды Категория перенапряжения Степень загрязнения 	
Условия измеряемой среды	
<ul style="list-style-type: none"> Температура Стандартное исполнение Высокотемпературная версия Давление (в емкости) Плотность 	
Конструкция	
Материал	Нержавеющая сталь 316L и пластик PEI (полиэтиленимин)
<ul style="list-style-type: none"> Корпус 	
<ul style="list-style-type: none"> Колебательная вилка Технологическое соединение (резьбовое) Технологическое уплотнение 	
Технологическое соединение	G ½" A, G ¾" A или G 1" A ½" NPT, ¾" NPT или 1" NPT Болтовое крепление DN 40 PN 40 Тройной зажим Tri-clamp 1", 1½", 2" PN 10
<ul style="list-style-type: none"> Трубная резьба, цилиндрическая (ISO 228 T1) Трубная резьба, коническая Гигиенические фитинги 	
Степень защиты	
Кабельный ввод	
Масса (корпус)	250 г (9 унций)
Питание	
Напряжение питания	20...253 В AC, 50/60 Гц 20...253 В DC
Потребляемая мощность	Макс. 0,5 Вт
Сертификаты и разрешения	
<ul style="list-style-type: none"> Защита от переполнения (WHG) Соответствие требованиям морских классификационных учреждений 	

Характеристические кривые

Зависимость температуры окружающей среды от температуры измеряемой среды (стандартная версия)



Зависимость температуры окружающей среды от температуры измеряемой среды (высокотемпературная версия)



Кривые снижения номинальных значений температуры окружающей/измеряемой среды для SITRANS LVL100

Измерение уровня

Сигнализаторы уровня

Вибрационные сигнализаторы уровня

SITRANS LVL100

Габаритные чертежи

SITRANS LVL100 (стандартная версия)

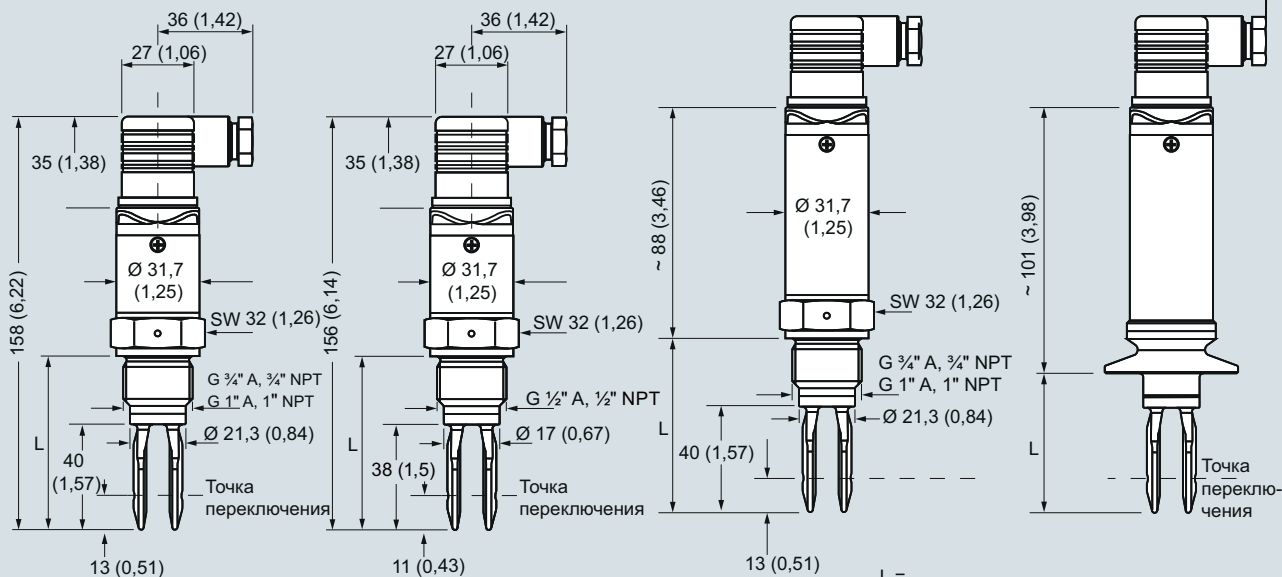
Резьба G ¾", G 1" A
(DIN ISO 228/1),
¾" NPT или 1" NPT
(заглушка клапана ISO 4400)

Резьба G ½" A
(DIN ISO 228/1),
½" NPT
(заглушка клапана ISO 4400)

SITRANS LVL100 (расширенная высокотемпературная версия)

Резьба G ¾" A, G 1" A
(DIN ISO 228/1),
¾" NPT или 1" NPT
(заглушка клапана DIN 43650)

Зажим Tri-clamp
(заглушка клапана DIN 43650)



L =
Длина с G ¾" A, ¾" NPT: 66 (2,6)
Длина с G 1" A, 1" NPT: 69 (2,7)

L =
Длина с G ½" A, ½" NPT: 62 (2,4)

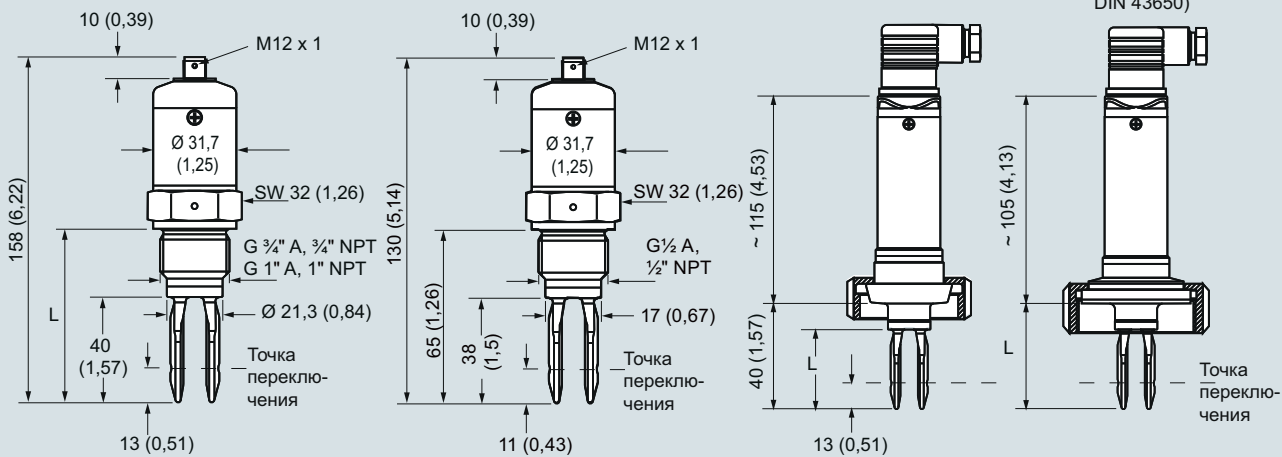
L =
Длина с G ¾" A, ¾" NPT: 66 (2,6)
Длина с G 1" A, 1" NPT: 69 (2,7)
Длина с зажимом Tri-clamp: 53 (2,1)

SITRANS LVL100 (стандартная версия с разъемом M12)

SITRANS LVL100 (расширенная высокотемпературная версия)

Болтовое крепление DIN 11851
(заглушка клапана DIN 43650)

SMS 1145
(заглушка клапана
DIN 43650)

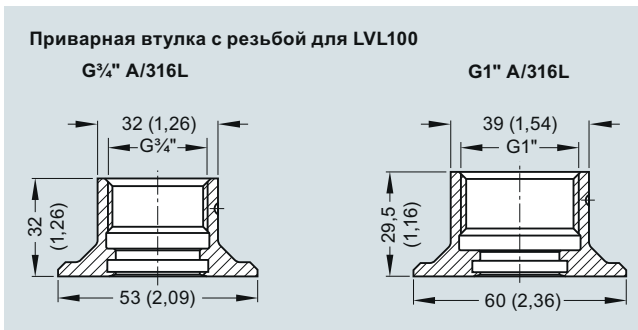


L =
Длина с G ¾" A, ¾" NPT: 66 (2,6)
Длина с G 1" A, 1" NPT: 69 (2,7)

L =
Длина с G ½" A, ½" NPT: 62 (2,4)

L =
Длина с болтовым креплением: 53 (2,1)
Длина с SMS 1145: 53 (2)

SITRANS LVL100, размеры в мм (дюймах)

Опции

Приварная втулка SITRANS LVL100, размеры в мм (дюймах)

Измерение уровня

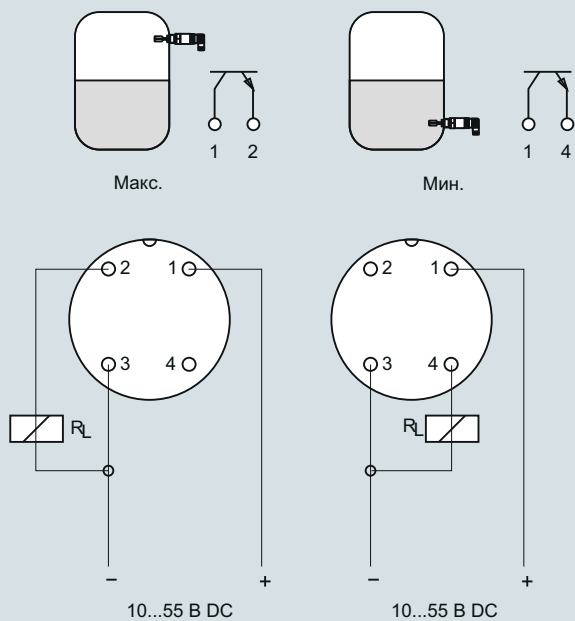
Сигнализаторы уровня

Вибрационные сигнализаторы уровня

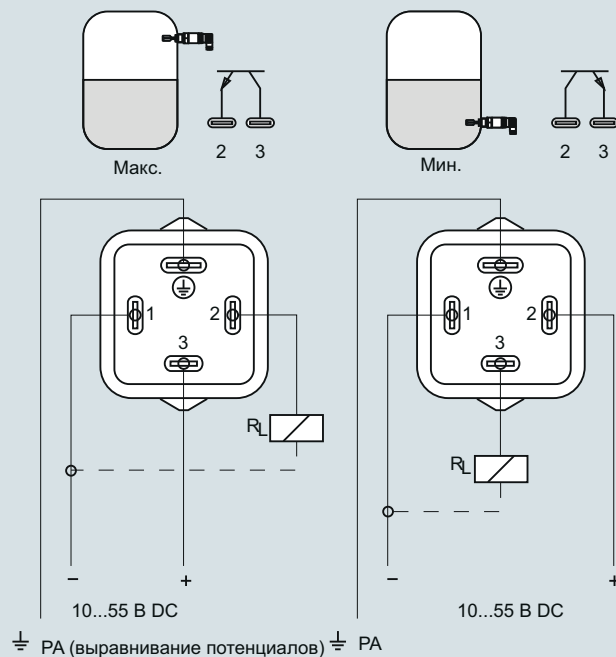
SITRANS LVL100

Электрические схемы

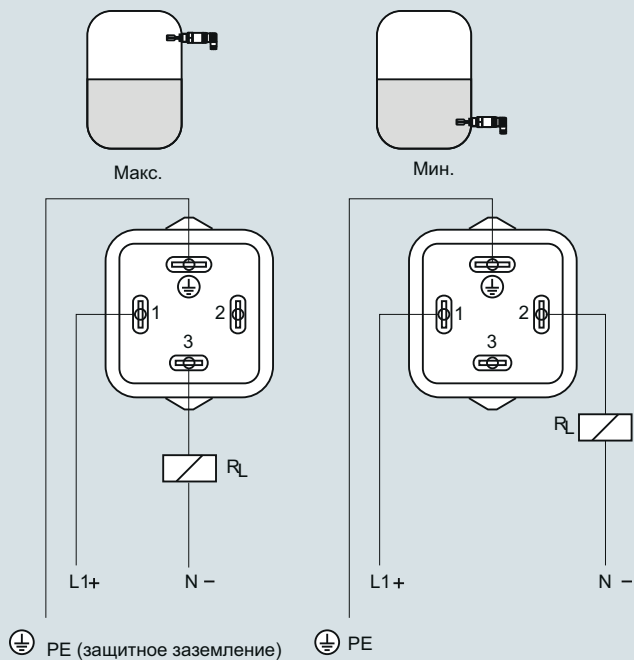
Транзистор PNP (разъемное соединение M12 × 1)



Транзистор PNP (с заглушкой клапана DIN 43650)



Бесконтактный электронный переключатель (заглушка клапана DIN 43650)



Подключение SITRANS LVL100

Обзор



SITRANS LVL200 — это стандартный вибрационный сигнализатор уровня для определения материала в жидкостях и взвесьях, применяется для контроля переполнения, регистрации максимального, минимального и требуемого уровней, а также для защиты насосов. Для использования в системах SIL-2.

Преимущества

- Проверенная технология вибрационной сигнализации уровня в жидкостях.
- Небольшая глубина погружения 40 мм (1,57 дюйма) для использования в условиях ограниченного пространства.
- Диагностика неисправностей на предмет коррозии, исчезновения вибрации или обрыва линии до пьезоэлектрического привода.
- Функциональная безопасность (SIL 2). Устройство, пригодное для эксплуатации в соответствии с требованиями IEC 61508 и IEC 61511.
- Гигиенические технологические соединения.
- Соответствует требованиям API 2350.
- Опциональный дистанционный формирователь испытательного сигнала.

Применение

SITRANS LVL200 — это сигнализатор уровня, предназначенный для измерения уровня жидкостей и взвесей в различных промышленных технологических процессах. При небольшой глубине погружения колебательной вилки, 40 мм (1,57 дюйма), SITRANS LVL200 можно устанавливать на небольшие трубопроводы и применять в условиях ограниченного пространства. LVL200 можно применять для измерения уровня продуктов с минимальной плотностью $> 0,5 \text{ г/см}^3$ ($0,018 \text{ фунт/дюйм}^3$). LVL200 может использоваться в сложных условиях эксплуатации, включая такие факторы, как турбулентное движение, воздушные пузыри, образование пены, налипание материала или внешнюю вибрацию.

SITRANS LVL200 непрерывно отслеживает любые сбои посредством оценки частоты колебания вилки, обеспечивая своевременное определение коррозии или повреждения колебательной вилки, отсутствие вибрации или обрыв линии до пьезоэлектрического привода.

На колебательную вилку подается питание пьезоэлектрическим способом, и она вибрирует на своей частоте механического резонанса около 1200 Гц. Частота вибрации изменяется, когда вилка находится в измеряемом веществе. Это изменение регистрируется встроенным генератором колебаний и преобразуется в коммутационную команду. Встроенная электроника оценивает сигнал уровня и выводит сигнал переключения на подключенные устройства.

Опциональный формирователь сигнала выполняет дистанционную проверку для обеспечения непрерывной бесперебойной работы прибора.

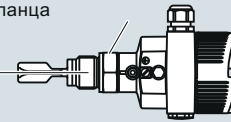
- Основные области применения: для использования в жидкостях и взвесьях, для измерения уровня, контроля переполнения и защиты насосов от работы «всухую».

Конфигурация

Горизонтальная установка

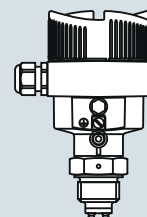
Точка переключения (рекомендуемое монтажное положение, в частности для абразивных сред)

На резьбовых версиях отмечено на верхней части прибора, на фланцевых версиях — непосредственно на отверстиях фланца



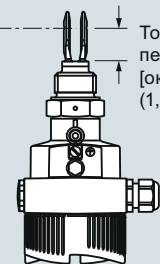
Вертикальная установка

Точка переключения [около 13 (0,51)]



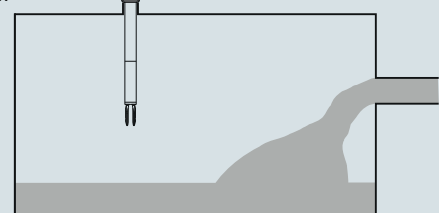
Точка переключения при малой плотности

Точка переключения при высокой плотности

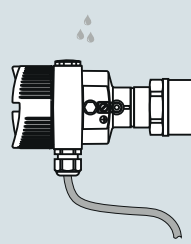


Точка переключения [около 27 (1,06)]

Устанавливать вдали от заливных отверстий или перемешивающих устройств.

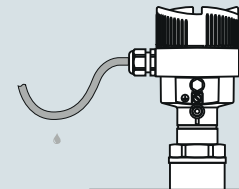


Защита от влажности



ПРИМЕЧАНИЕ

Опционально доступна приварная втулка для утепленного монтажа



Следить за тем, чтобы кабельные уплотнения были направлены вниз, что исключит попадание воды.

Монтаж SITRANS LVL200, размеры в мм (дюймах)

Измерение уровня

Сигнализаторы уровня

Вибрационные сигнализаторы уровня

SITRANS LVL200

Технические характеристики

Принцип работы	
Принцип измерения	Вибрационный сигнализатор номинального значения уровня
Вход	
Измеряемая величина	Максимальное, минимальное и заданное значение (через переключатель режимов)
Выход	
Варианты выхода	<ul style="list-style-type: none"> Релейный выход [DPDT (двухполюсное двухпозиционное)], 2 плавающих SPDT (однополюсный переключатель на два положения) Бесконтактный электронный переключатель 2-проводной сигнальный выход Namur Транзистор (NPN/PNP) 10...55 В DC 8/16 мА
Точность измерений	
Воспроизводимость	0,1 мм (0,004 дюйма)
Гистерезис	Около 2 мм (0,08 дюйма) при вертикальной установке
Выдержка времени при переключении	<ul style="list-style-type: none"> Стандартная, расширенная версия: около 500 мс (вкл./выкл.) Высокотемпературная версия: около 1 с (по заказу настраивается на заводе-изготовителе)
Частота	<ul style="list-style-type: none"> Стандартная и расширенная версия: около 1200 Гц Высокотемпературная версия: 1400 Гц
Рабочие условия эксплуатации	
Условия монтажа	
• Местоположение	В помещении / на открытом воздухе
Условия окружающей среды	
• Температура окружающей среды	-40...+70 °C (-40...+158 °F)
• Категория перенапряжения	III
• Степень загрязнения	2
Условия измеряемой среды	
• Температура	
- LVL200S, станд. исполнение	-50...+150 °C (-58...+302 °F)
- LVL200S, высокотемпературное исполнение	-50...+250 °C (-58...+482 °F)
- LVL200E, стандартное исполнение: с нержавеющей сталью 316L / сплавом C22	-50...+150 °C (-58...+302 °F)
- LVL200E, высокотемпературное исполнение: с нержавеющей сталью 316L / сплавом C22	-50...+250 °C (-58...+482 °F)
- LVL200H, высокотемпературная версия	-196...+450 °C (-321...+842 °F)
Давление (в емкости)	<ul style="list-style-type: none"> Стандартная и расширенная версия: -1...64 бар изб. (-14,5...928 фунт/кв. дюйм изб.) Высокотемпературная версия: версия прибора на макс. давление до 160 бар (2320 фунт/кв. дюйм изб.): -1...160 бар/-100...16 000 кПа (-14,5...2320 фунт/кв. дюйм изб.) <p>Примечание. Давление измеряемой среды зависит от конфигурации, включая технологическое соединение, например фланец.</p>
Плотность	0,7...2,5 г/см ³ (0,025...0,09 фунт/дюйм ³); 0,5...2,5 г/см ³ (0,018...0,09 фунт/дюйм ³), переключаемые Опционально нижний уровень давления может начинаться с величины 0,47 см ³ (0,017 фунт/дюйм ³)

Конструкция	
Материал	
• Корпус	<ul style="list-style-type: none"> Литой под давлением алюминий AISI10Mg, порошковое покрытие, основа: полиэстер Корпус из нержавеющей стали, электрополированная поверхность, 316L Корпус из нержавеющей стали, прецизионная отливка, 316L Пластиковый корпус, пластик PBT (полибутилтерефталат) (полиэстер)
• Колебательная вилка	Нержавеющая сталь 316L (1.4404 или 1.4435), сплав C22
• Удлинительная трубка [ø 21,3 мм (0,839 дюйма)]	Нержавеющая сталь 316L (1.4404 или 1.4435), сплав C22
• Технологическое соединение: резьбовое	<ul style="list-style-type: none"> Стандартная и расширенная версии: 316L (1.4404 или 1.4435), сплав C22 Высокотемпературная версия: Inconel 718
• Технологическое соединение: фланец	316L (1.4404 или 1.4435), 316L со сплавом C22, покрытием ECTFE (этиленовый хлортрифторэтиленполимер) или PFA (пенополиуретан)
• Технологическое уплотнение	Klingsil C-4400
Технологическое соединение	
• Трубная резьба, цилиндрическая (ISO 228 T1)	G ¾" A, G 1" A
• Трубная резьба, коническая	¾" NPT, 1" NPT, 1½" NPT
• Фланцы	DIN, начиная с DN 25, ASME начиная с 1"
• Гигиенические фитинги	Болтовое крепление DN 40 PN 40, 1, 1½, 2, 2½" Зажим Tri-Clamp PN 10, конус DN 25 PN 40, Tuchenhagen Varivent DN 50 PN 10, SMS
Степень защиты	
Тип 4X / NEMA 4X/IP66/IP67	
Кабельный ввод	
<ul style="list-style-type: none"> 1 × M20 × 1,5 (кабель: ø 5...9 мм), 1 × заглушка M20 × 1,5; присоединенный кабельный ввод 1 × M20x1,5 Кабельный ввод 1 × ½" NPT, 1 × заглушка ½" NPT, кабельный ввод 1 × ½" NPT 1 × M12 × 1; 1 × заглушка M20 × 1,5 	
Масса	
• Масса устройства (в зависимости от технологического соединения)	Около 0,8...4 кг (0,18...8,82 фунта)
• Удлинитель трубки (расширенная версия)	Около 920 г/м (10 унций/футов)
Питание	
Напряжение питания	
• Реле DPDT	20...253 В AC, 50/60 Гц, 20...72 В DC [при U > 60 В DC]
• Бесконтактный	20...253 В AC, 50/60 Гц, 20...253 В DC
• 2-проводной по NAMUR	
Рабочее напряжение (характеристики согласно стандарту) для подключения к усилителю в соответствии с требованиями NAMUR	IEC 60947-5-6, около 8,2 В Напряжение холостого хода U ₀ около 8,2 В Ток короткого замыкания I ₀ около 8,2 мА
Рабочее напряжение 8/16 мА (через формирователь сигнала)	
• Невзрывозащищенный прибор	12...36 В DC
• Взрывозащищенный прибор Ex-d (ATEX, FM, CSA)	12...36 В DC
• Взрывозащищенный прибор Ex-ia (ATEX)	12...29 В DC
• Взрывозащищенный прибор Ex-ia (FM, CSA)	12...31 В DC

Потребляемая мощность	<ul style="list-style-type: none"> Стандартная, расширенная версия: 1...8 ВА (AC), около 1,3 Вт (DC) Высокотемпературная версия: 3 ВА (AC), 1 Вт (DC)
<ul style="list-style-type: none"> Реле DPDT Бесконтактный 	<p>1...8 ВА (AC), около 1,3 Вт (DC)</p> <p>Внутренний потребляемый ток около 3 мА (через цепь нагрузки)</p> <p>Ток нагрузки</p> <ul style="list-style-type: none"> Мин. 10 мА Макс. 400 мА [при I > 300 мА максимальная температура окружающей среды не должна превышать 60 °C (140 °F)] Макс. 4 А до 40 мс (не оговаривается сертификацией WHG)
• 8/16 мА, двухпроводной выход	<p>Выходной сигнал</p> <ul style="list-style-type: none"> Сигнал минимального уровня (не закрыт измеряемым материалом) - 8 мА Сигнал максимального уровня (закрыт измеряемым материалом) - 16 мА Сообщение о неисправности - < 1,8 мА <p>Возможные приборы-формирователи сигнала: SITRANS SCSC, SITRANS TCSC</p>
• 2-проводной согласно Namur	<p>Потребляемый ток</p> <ul style="list-style-type: none"> Падающие характеристики $\geq 2,6$ мА при незакрытом материалом состоянии / $\leq 0,6$ мА при закрытом материалом состоянии $\leq 0,6$ мА при незакрытом материалом состоянии / $\geq 2,6$ мА при закрытом материалом состоянии Сообщение о неисправности $\leq 0,6$ мА
• Транзистор (NPN/PNP) 10...55 В DC	<p>Выход</p> <ul style="list-style-type: none"> Плавающий транзисторный выход, с постоянной защитой от короткого замыкания <p>Ток нагрузки</p> <ul style="list-style-type: none"> < 400 мА <p>Потеря напряжения</p> <ul style="list-style-type: none"> < 1 В <p>Коммутирующее напряжение</p> <ul style="list-style-type: none"> < 55 В DC <p>Блокирующий ток</p> <ul style="list-style-type: none"> < 10 мкА
Сертификаты и разрешения	<ul style="list-style-type: none"> CE, CSA Защита от переполнения WHG и VLAREM II FM (невоспламеняемость), класс I, Div. 2, группы A, B, C, D FM (взрывозащита), класс I, Div. 1, группы A, B, C, D; (пылевзрывозащита), класс II, III, Div. 1, группы E, F, G1 IECEX d IIC T6...T2 Ga/Gb EHEDG ATEX II 1/2G, 2G EEx d IIC T6 ATEX II 1G, 1/2G, 2G EEx ia IIC T6 Соответствие требованиям морских классификационных учреждений BR-Ex d IIC T6...T2 FDA, 3A, EHEDG Декларация о соответствии SIL / IEC 61508 [SIL-2 (обнаружение минимума/максимума)] <p>Полный перечень сертификационной разрешительной документации представлен ниже в разделе выбора конфигурации.</p>

Измерение уровня

Сигнализаторы уровня

Вибрационные сигнализаторы уровня

SITRANS LVL200

Информация по выбору и заказу

Заказной номер

SITRANS LVL200, стандартная версия

7ML5746-

Компактный вибрационный сигнализатор уровня для обнаружения материала в жидкостях и взвешивания, контроля переполнения, регистрации максимального, минимального и требуемого уровней, а также для защиты насосов. Для использования в системах SIL-2 и взрывоопасных зонах.

A 0

Электронное оборудование

Бесконтактный электронный переключатель 20...250 В AC/DC¹⁾⁹⁾²⁴⁾
 Двойное реле (DPDT) 20...72 В DC / 20...250 В AC²⁴⁾
 Сигнал NAMUR⁹⁾
 Транзистор (NPN/PNP) 10...55 В DC¹⁾²⁵⁾
 Двухпроводной (8/16 мА) 12...36 В DC

1
2
4
5
6

Разрешения и утверждения

Без разрешений и утверждений
 Защита от переполнения (WHG)⁹⁾
 ATEX II 1G, 1/2G, 2G Ex ia IIC T6 + WHG⁶⁾⁹⁾
 ATEX II 1/2G, 2G Ex d IIC T6 + WHG⁵⁾¹⁵⁾
 ATEX II 1G, 1/2G, 2G Ex ia IIC T6 + сертификация морских классификационных учреждений⁶⁾¹⁶⁾
 ATEX II 1/2G, 2G Ex d IIC T6 + сертификация морских классификационных учреждений⁵⁾¹⁵⁾
 ATEX II 1G, 1/2G, 2G Ex ia IIC T6 + ATEX II 1/2 D IP6X T6⁷⁾¹⁷⁾
 IECEx Ex ia IIC T6⁶⁾¹⁸⁾
 Соответствие требованиям морских классификационных учреждений¹⁶⁾
 ATEX II 3G Ex nA II T5...T1 X¹⁴⁾¹⁹⁾
 FM (IS), класс I, II, III, Div. 1, группы A, B, C, D, E, F, G⁶⁾²⁰⁾
 FM (XP), класс I, Div. 1, группы A, B, C, D; (DIP), класс II, III, Div. 1, группы E, F, G²⁾⁵⁾¹⁰⁾
 FM (NI), класс I, Div. 2, группы A, B, C, D²¹⁾
 IECEx d IIC T6...T2 Ga/Gb⁵⁾¹⁵⁾
 CSA (XP), класс I, II, III Div. 1, группы A, B, C, D, E, F, G⁵⁾¹⁵⁾
 CSA(NI), класс I, II, III, Div. 2, группы A, B, C, D, E, F, G²²⁾
 BR-Ex d IIC T6...T2⁵⁾²³⁾
 CSA (IS), класс I, II, III Div. 1, группы A, B, C, D, E, F, G⁶⁾⁹⁾
 ATEX II 1G, 1/2G, 2G Ex ia IIC T6⁶⁾

A
B
C
D
E
F
G
H
K
L
N
P
Q
R
S
T
U
V
W

Технологическое соединение

Резьба G³⁾⁴⁾ A, PN 64/316L
 Резьба G³⁾⁴⁾ A, PN 64/316L Ra < 0,8 мкм
 Резьба 1/4" NPT, PN 64/316L
 Резьба 3/8" NPT, PN 64/316L Ra < 0,8 мкм
 Резьба 1/2" NPT, PN 64 / сплав C22 (2.4602)
 Резьба 3/4" A, PN 64 / сплав C22 (2.4602)
 Резьба G³⁾⁴⁾ A, PN 64 / сплав C22 (2.4602)
 Резьба G³⁾⁴⁾ A, PN 64/316L
 Резьба G³⁾⁴⁾ A, PN 64/316L ECTFE покрытие MB1982⁴⁾
 Резьба G³⁾⁴⁾ A, PN 64/316L PFA покрытие⁴⁾
 Резьба G³⁾⁴⁾ A, PN 64 / сплав C22 (2.4360)
 Резьба G³⁾⁴⁾ A, PN 64/316L Ra < 0,8 мкм
 Резьба 1" NPT, PN 64/316L
 Резьба 1" NPT, PN 64/316L ECTFE покрытие MB1982⁴⁾
 Резьба 1" NPT, PN 64 / 316L PFA-покрытие⁴⁾
 Резьба 1" NPT, PN 64 / сплав C22 (2.4360)
 Резьба 1" NPT, PN 64 / 316L Ra < 0,8 мкм
 Резьба G³⁾⁴⁾ A, PN 64 / сплав C22 (2.4602)
 Резьба G³⁾⁴⁾ A, PN 64 / сплав C22 (2.4602)
 Резьба G³⁾⁴⁾ A, PN 64/316L
 Резьба G³⁾⁴⁾ A, PN 64/316L Ra < 0,8 мкм
 Резьба G³⁾⁴⁾ A, PN 64 / сплав C22 (2.4602)

A 0 0
A 0 1
A 0 2
A 0 3
A 0 4
A 0 5
A 0 6
A 0 7
A 0 8
A 1 0
A 1 1
A 1 2
A 1 3
A 1 4
A 1 5
A 1 6
A 1 7
A 1 8
A 2 0
A 2 1
A 2 2
A 2 3

Информация по выбору и заказу

Заказной номер

SITRANS LVL200, стандартная версия

7ML5746-

Компактный вибрационный сигнализатор уровня для обнаружения материала в жидкостях и взвешивания, контроля переполнения, регистрации максимального, минимального и требуемого уровней, а также для защиты насосов. Для использования в системах SIL-2 и взрывоопасных зонах.

A 0

Резьба 1" NPT, PN 64 / сплав C22 (2.4602)

A 2 4

Резьба 1 1/2" NPT, PN 64/316L

A 2 5

Резьба 1 1/2" NPT, PN 64/316L Ra < 0,8 мкм

A 2 6

Резьба 1 1/2" NPT, PN 64 / сплав C22 (2.4602)

A 2 7

Резьба G²⁾⁴⁾ A, PN 64/316L

A 2 8

Резьба M27 x 1,5, PN 64/316L

A 3 0

Конус DN 25, PN 40/316L Ra < 0,3 мкм

A 3 1

Конус DN 25, PN 40/316L Ra < 0,8 мкм

A 3 2

Конус DN 25, PN 40/ECTFE (ZB3033)⁴⁾

A 3 3

Конус M52, PN 40/316L

A 3 4

Конус M52, PN 40/316L Ra < 0,3 мкм

A 3 5

Конус M52, PN 40/316L Ra < 0,8 мкм

A 3 6

Зажим Tri-Clamp 1", PN 16/316L Ra < 0,3 мкм

A 3 7

Зажим Tri-Clamp 1", PN 16 / сплав C22 (2.4602)

A 3 8

Зажим Tri-Clamp 1", PN 16/316L Ra < 0,8 мкм

A 4 0

Зажим Tri-Clamp 1 1/2", PN 16/316L Ra < 0,3 мкм

A 4 1

Зажим Tri-Clamp 1 1/2", PN 16 / сплав C22 (2.4602)

A 4 2

Зажим Tri-Clamp 1 1/2", PN 16/316L Ra < 0,8 мкм

A 4 3

Зажим Tri-Clamp 2", PN 16/316L Ra < 0,3 мкм

A 4 4

Зажим Tri-Clamp 2", PN 16 / сплав C22 (2.4602)

A 4 5

Зажим Tri-Clamp 2", PN 16/316L Ra < 0,8 мкм

A 4 6

Зажим Tri-Clamp 2 1/2", PN 10/316L Ra < 0,3 мкм

A 4 7

Зажим Tri-Clamp 2 1/2", PN 10/316L Ra < 0,8 мкм

A 4 8

Зажим Tri-Clamp 3", PN 10/316L Ra < 0,3 мкм

A 5 0

Зажим Tri-Clamp 3", PN 10/316L Ra < 0,8 мкм

A 5 1

Болтовое крепление DN 32, PN 40 DIN11851/316L

A 5 2

Ra < 0,3 мкм

Болтовое крепление DN 32, PN 40 DIN11851/316L

A 5 3

Ra < 0,8 мкм

Болтовое крепление DN 25, PN 40 DIN11851/316L

A 5 4

Ra < 0,3 мкм

Болтовое крепление DN 25, PN 40 DIN11851/316L

A 5 5

Ra < 0,8 мкм

Болтовое крепление DN 40, PN 40 DIN11851/316L

A 5 6

Ra < 0,3 мкм

Болтовое крепление DN 40, PN 40 DIN11851/316L

A 5 7

Ra < 0,8 мкм

Болтовое крепление DN 40, PN 40 DIN11864-1 A /

A 5 8

316L Ra < 0,8 мкм ZB3052

Болтовое крепление DN 50, PN 25 DIN11851/316L

A 6 0

Ra < 0,3 мкм

Болтовое крепление DN 50, PN 25 DIN11851/316L

A 6 1

Ra < 0,8 мкм

Болтовое крепление DN 50, PN 25 DIN11864-1 A /

A 6 2

316L Ra < 0,8 мкм ZB3052

Гигиеническое соединение с зажимной гайкой F40,

A 6 3

PN 25/316L

Гигиеническое соединение с зажимной гайкой F40,

A 6 4

PN 25/316L Ra < 0,3 мкм

Гигиеническое соединение с зажимной гайкой F40,

A 6 5

PN 25/316L Ra < 0,8 мкм

Varivent N50-40/316L Ra < 0,3 мкм

A 6 6

Varivent N50-40/316L Ra < 0,8 мкм

A 6 7

Varivent N125/100/316L Ra < 0,8 мкм

A 6 8

Фланец DRD, PN 40/316L ZB3007

A 7 0

SMS DN 38/316L Ra < 0,8 мкм⁴⁾

A 7 1

SMS DN 51, PN 6/316L Ra < 0,8 мкм⁴⁾

A 7 2

Винтовое крепление Swagelok ZG2579, PN 64/316L

A 7 3

Neumo biocontrol, p-p 25, PN 16/316L Ra < 0,8 мкм

A 7 4

Neumo biocontrol, p-p 50, PN 16/316L Ra < 0,8 мкм⁴⁾

A 7 5

Neumo biocontrol, p-p 65, PN 16/316L Ra < 0,8 мкм

A 7 6

Neumo biocontrol, p-p 80, PN 16/316L Ra < 0,8 мкм

A 7 7

SÜDMO DN 50, PN 10/316L Ra < 0,8 мкм

A 7 8

Малый фланец DN 25, PN 1,5 DIN 28403/316L пол.

A 8 0

Ra < 0,8 мкм

Малый фланец DN 40, PN 1,5 DIN 28403/316L пол.

A 8 1

Ra < 0,8 мкм

Соединение Ingold, PN16 / 316

A 8 2



L Ra < 0,8 мкм (согласно MB2523)

Измерение уровня

Сигнализаторы уровня

Вибрационные сигнализаторы уровня

SITRANS LVL200

Информация по выбору и заказу	Заказной номер	Информация по выбору и заказу	Заказной номер
SITRANS LVL200, стандартная версия	7ML5746-	SITRANS LVL200, стандартная версия	7ML5746-
Компактный вибрационный сигнализатор уровня для обнаружения материала в жидкостях и взвешках, контроля переполнения, регистрации максимального, минимального и требуемого уровней, а также для защиты насосов. Для использования в системах SIL-2 и взрывоопасных зонах.		Компактный вибрационный сигнализатор уровня для обнаружения материала в жидкостях и взвешках, контроля переполнения, регистрации максимального, минимального и требуемого уровней, а также для защиты насосов. Для использования в системах SIL-2 и взрывоопасных зонах.	
Соединение Ingold, PN 16 / сплав C22 (2.4602) Ra < 0,8 мкм (согласно MB6017)	A 8 3	Фланец DN 65, PN 40, форма C, DIN 2501 / сплав C22 (2.4602)	B 4 7
Концевое подключение DN 33,7 PN 40 DIN11864-3-A-/316L BN2 Ra < 0,8 мкм ⁴⁾	A 8 4	Фланец DN 65, PN 40, форма C, DIN 2501/ECTFE ⁴⁾	B 4 8
Гигиенический фитинг DN 50 PN 16 DIN11864-2-A-/316L Ra < 0,8 мкм	A 8 5	Фланец DN 65, PN 40, форма C, DIN 2501/PFA ⁴⁾	B 5 0
Фланец DN 25, PN 6, форма C, DIN 2501/316L	A 8 6	Фланец DN 65, PN 40, форма F, DIN 2501/316L	B 5 1
Фланец DN 25, PN 6, форма C, DIN 2501/PFA ⁴⁾	A 8 7	Фланец DN 65, PN 64, форма E, DIN 2501/316L	B 5 2
Фланец DN 25, PN 40, форма C, DIN 2501/316L	A 8 8	Фланец DN 80, PN 40, форма C, DIN 2501/316L	B 5 3
Фланец DN 25, PN 40, форма C, DIN 2501 / сплав C22 (2.4602)	B 0 0	Фланец DN 80, PN 40, форма C, DIN 2501 / сплав C22 (2.4602)	B 5 4
Фланец DN 25, PN 40, форма C, DIN 2501/ECTFE ⁴⁾	B 0 1	Фланец DN 80, PN 40, форма C, DIN 2501/ECTFE ⁴⁾	B 5 5
Фланец DN 25, PN 40, форма C, DIN 2501/PFA ⁴⁾	B 0 2	Фланец DN 80, PN 40, форма C, DIN 2501/PFA ⁴⁾	B 5 6
Фланец DN 25, PN 40, форма C, DIN 2501 / эмалевое покрытие	B 0 3	Фланец DN 80, PN 40, форма C, DIN 2501 / эмалевое покрытие ³⁾	B 5 7
Фланец DN 25, PN 40, форма D, DIN 2501/316L	B 0 4	Фланец DN 80, PN 40, форма F, DIN 2501/316L	B 5 8
Фланец DN 25, PN 40, форма F, DIN 2501/316L	B 0 5	Фланец DN 80, PN 40, форма N, DIN 2501/316L	B 6 0
Фланец DN 25, PN 40, форма N, DIN 2501/316L	B 0 6	Фланец DN 100, PN 16, форма C, DIN 2501/316L	B 6 2
Фланец DN 25, PN 40, форма N, DIN 2501 / сплав C22 (2.4602)	B 0 7	Фланец DN 100, PN 16, форма C, DIN 2501 / сплав C22 (2.4602)	B 6 3
Фланец DN 25, PN 40, форма N, DIN 2501 / сплав 400 (2.4360), цельный	B 0 8	Фланец DN 100, PN 16, форма C, DIN 2501/ECTFE ⁴⁾	B 6 4
Фланец DN 25, PN 40 V13, DIN 2501/316L	B 1 0	Фланец DN 100, PN 16, форма C, DIN 2501/PFA ⁴⁾	B 6 5
Фланец DN 32, PN 40, форма C, DIN 2501/316L	B 1 1	Фланец DN 100, PN 16, форма C, DIN 2501 / эмалевое покрытие ³⁾	B 6 6
Фланец DN 32, PN 40, форма C, DIN 2501/ECTFE ⁴⁾	B 1 2	Фланец DN 100, PN 16, форма D, DIN 2501/316L	B 6 7
Фланец DN 40, PN 6, форма C, DIN 2501/316L	B 1 3	Фланец DN 100, PN 16, форма F, DIN 2501/316L	B 6 8
Фланец DN 40, PN 6, форма C, DIN 2501/ECTFE ⁴⁾	B 1 4	Фланец DN 100, PN 16, форма N, DIN 2501/316L	B 7 0
Фланец DN 40, PN 40, форма C, DIN 2501/316L	B 1 5	Фланец DN 100, PN 40, форма C, DIN 2501/316L	B 7 1
Фланец DN 40, PN 40, форма C, DIN 2501 / сплав C22 (2.4602)	B 1 6	Фланец DN 100, PN 40, форма C, DIN 2501/ECTFE ⁴⁾	B 7 2
Фланец DN 40, PN 40, форма C, DIN 2501/ECTFE ⁴⁾	B 1 7	Фланец DN 100, PN 40, форма C, DIN 2501/PFA ⁴⁾	B 7 3
Фланец DN 40, PN 40, форма C, DIN 2501/PFA ⁴⁾	B 1 8	Фланец DN 100, PN 40, форма C, DIN 2501 / эмалевое покрытие ³⁾	B 7 4
Фланец DN 40, PN 40, форма C, DIN 2501 / эмалевое покрытие ³⁾	B 2 0	Фланец DN 100, PN 40, форма F, DIN 2501/316L	B 7 5
Фланец DN 40, PN 40, форма F, DIN 2501/316L	B 2 1	Фланец DN 100, PN 40, форма N, DIN 2501/316L	B 7 6
Фланец DN 40, PN 40, форма N, DIN 2501/316L	B 2 2	Фланец DN 100, PN 40 V13, DIN 2501/316L	B 7 7
Фланец DN 40, PN 40, форма E, DIN 2501/316L	B 2 3	Фланец DN 100, PN 64, форма E, DIN 2501/316L	B 7 8
Фланец DN 40, PN 40 V13, DIN 2501/316L	B 2 4	Фланец DN 100, PN 100, форма E, DIN 2501/316L	B 8 0
Фланец DN 50, PN 40, форма C, DIN 2501/316L	B 2 5	Фланец DN 100, PN 100, форма L, DIN 2501/316L	B 8 1
Фланец DN 50, PN 40, форма C, DIN 2501 / сплав C22 (2.4602)	B 2 6	Фланец DN 125, PN 16, форма F, DIN 2501/316L	B 8 2
Фланец DN 50, PN 40, форма C, DIN 2501/ECTFE ⁴⁾	B 2 7	Фланец DN 125, PN 40, форма C, DIN 2501/316L	B 8 3
Фланец DN 50, PN 40, форма C, DIN 2501 / ECTFE (ZB3108) ⁴⁾	B 2 8	Фланец DN 125, PN 40, форма N, DIN 2512/ 316L	B 8 4
Фланец DN 50, PN 40, форма C, DIN 2501/PFA ⁴⁾	B 3 0	Фланец DN 150, PN 16, форма C, DIN 2501/316L	B 8 5
Фланец DN 50, PN 40, форма D, DIN 2501/316L	B 3 1	Фланец DN 150, PN 16, форма C, DIN 2501 / сплав C22 (2.4602)	B 8 6
Фланец DN 50, PN 40, форма D, DIN 2501 / сплав C22 (2.4602)	B 3 2	Фланец DN 150, PN 16, форма C, DIN 2501/ECTFE ⁴⁾	B 8 7
Фланец DN 50, PN 40, форма F, DIN 2501/316L	B 3 3	Фланец DN 150, PN 16, форма C, DIN 2501/PFA ⁴⁾	B 8 8
Фланец DN 50, PN 40, форма N, DIN 2501/316L	B 3 4	Фланец DN 150, PN 16, форма D, DIN 2501/316L	C 0 0
Фланец DN 50, PN 40, форма N, DIN 2501 / сплав C22 (2.4602)	B 3 5	Фланец DN 150, PN 40, форма C, DIN 2501/316L	C 0 1
Фланец DN 50, PN 40, форма E, DIN 2501/316L	B 3 6	Фланец DN 150, PN 40, форма C, DIN 2501 / сплав C22 (2.4602)	C 0 2
Фланец DN 50, PN 40 V13, DIN 2501/316L	B 3 7	Фланец DN 150, PN 40, форма F, DIN 2501/316L	C 0 3
Фланец DN 50, PN 40 R13, DIN 2501/316L	B 3 8	Фланец DN 150, PN 40, форма N, DIN 2512/316L	C 0 4
Фланец DN 50, PN 64, форма F, DIN 2501/316L	B 4 0	Фланец DN 200, PN 10, форма C, DIN 2501/ECTFE ⁴⁾	C 0 5
Фланец DN 50, PN 64, форма N, DIN 2501 / сплав C22 (2.4602)	B 4 1	Фланец DN 200, PN 16, форма C, DIN 2501/316L	C 0 6
Фланец DN 50, PN 64, форма C, DIN 2501/316L	B 4 2	Фланец DN 25, PN 40, форма B1, EN 1092-1/316L	C 0 7
Фланец DN 50, PN 64, форма L, DIN 2501/316L	B 4 3	Фланец DN 25, PN 40, форма B1, EN 1092-1 / сплав C22 (2.4602)	C 0 8
Фланец DN 50, PN 100, форма E, DIN 2501/316L	B 4 4	Фланец DN 25, PN 40, форма B1, EN/ 316L/ PFA ⁴⁾	C 1 0
Фланец DN 50, PN 100, форма L, DIN 2501/316L	B 4 5	Фланец DN 25, PN 40, форма B1, EN 1092-1 / эмалевое покрытие ³⁾	C 1 1
Фланец DN 65, PN 40, форма C, DIN 2501/316L	B 4 6	Фланец DN 25, PN 40, форма B2, EN 1092-1/316L	C 1 2
		Фланец DN 25, PN 40, форма F, EN 1092-1/316L	C 1 3
		Фланец DN 25, PN 63, форма B1, EN 1092-1/316L	C 1 4

Измерение уровня

Сигнализаторы уровня

Вибрационные сигнализаторы уровня

SITRANS LVL200

Информация по выбору и заказу

Заказной номер

SITRANS LVL200, стандартная версия

7ML5746-

Компактный вибрационный сигнализатор уровня для обнаружения материала в жидкостях и взвзвях, контроля переполнения, регистрации максимального, минимального и требуемого уровней, а также для защиты насосов. Для использования в системах SIL-2 и взрывоопасных зонах.

— A 0

Фланец DN 25, PN 100, форма B2, EN 1092-1/316L	C 1 5
Фланец DN 40, PN 40, форма B1, EN/ 316L	C 1 6
Фланец DN 40, PN 40, форма B1, EN 1092-1/PFA ⁴⁾	C 1 7
Фланец DN 40, PN 40, форма B2, EN/316L	C 1 8
Фланец DN 50, PN 40, форма B1, EN/316L	C 2 0
Фланец DN 50, PN 40, форма B1, EN 1092-1 / сплав C22 (2.4602)	C 2 1
Фланец DN 50, PN 40, форма B1, EN 1092-1 / сплав 400 (2.4360) ZB2977	C 2 2
Фланец DN 50, PN 40, форма B1, EN 1092-1/ECTFE ⁴⁾	C 2 3
Фланец DN 50, PN 40, форма B1, EN/ 316L/PFA ⁴⁾	C 2 4
Фланец DN 50, PN 40, форма B1, EN 1092-1 / эмалевое покрытие ³⁾	C 2 5
Фланец DN 50, PN 40, форма C, EN 1092-1/316L	C 2 6
Фланец DN 50, PN 40, форма D, EN/316L	C 2 7
Фланец DN 50, PN 40, форма D, EN 1092-1 / сплав C22 (2.4602)	C 2 8
Фланец DN 50, PN 40, форма B2, EN 1092-1/316L	C 3 0
Фланец DN 50, PN 40, форма E, EN 1092-1/316L	C 3 1
Фланец DN 80, PN 40, форма B1, EN 1092-1/316L	C 3 2
Фланец DN 80, PN 40, форма B1, EN 1092-1 / сплав C22 (2.4602)	C 3 3
Фланец DN 80, PN 40, форма B1, EN 1092-1 / ECTFE ⁴⁾	C 3 4
Фланец DN 80, PN 40, форма B1, EN 1092-1 / эмалевое покрытие ³⁾	C 3 5
Фланец DN 80, PN 40, форма B2, EN 1092-1/316L	C 3 6
Фланец DN 100, PN 16, форма B1, EN 1092-1/316L	C 3 7
Фланец DN 100, PN 16, форма B1, EN 1092-1 / сплав C22 (2.4602)	C 3 8
Фланец DN 100, PN 16, форма B1, EN 1092-1 / эмалевое покрытие ³⁾	C 4 0
Фланец DN 100, PN 40, форма B1, EN 1092-1/316L	C 4 1
Фланец DN 100, PN 40, форма B1, EN 1092-1 / эмалевое покрытие ³⁾	C 4 2
Фланец DN 100, PN 40, форма C, EN 1092-1/316L	C 4 3
Фланец DN 100, PN 63, форма B2, EN 1092-1/316L	C 4 4
Фланец DN 150, PN 16, форма B1, EN 1092-1/316L	C 4 5
Фланец DN 150, PN 16, форма B1, EN 1092-1/PFA ⁴⁾	C 4 6
Фланец DN 150, PN 40, форма B1, EN 1092-1/316L	C 4 7
Фланец DN 150, PN 40, форма B1, EN 1092-1/ECTFE ⁴⁾	C 4 8
Фланец DN 150, PN 40, форма B2, EN 1092-1/316L	C 5 0
Фланец 1" 150 футов ASME B16.5/316L	C 5 1
Фланец 1" 150 футов RF, ASME B16.5 / сплав C22 (2.4602)	C 5 2
Фланец 1" 150 футов RF, ASME B16.5 / сплав 400 (2.4360) ZB2977	C 5 3
Фланец 1" 150 футов RF, ASME B16.5/ECTFE ⁴⁾	C 5 4
Фланец 1" 150 футов RF, ASME B16.5/PFA ⁴⁾	C 5 5
Фланец 1" 150 футов RF, ASME B16.5 / эмалевое покрытие ³⁾	C 5 6
Фланец 1" 300 футов RF, ASME B16.5/316L	C 5 7
Фланец 1" 300 футов RF, ASME B16.5/ECTFE ⁴⁾	C 5 8
Фланец 1" 600 футов RF, ASME B16.5/316L	C 6 0
Фланец 1½" 150 футов RF, ASME B16.5/316L	C 6 1
Фланец 1½" 150 футов RF, ASME B16.5 / сплав C22 (2.4602)	C 6 2
Фланец 1½" 150 футов RF, ASME B16.5/ECTFE ⁴⁾	C 6 3
Фланец 1½" 150 футов RF, ASME B16.5/PFA ⁴⁾	C 6 4
Фланец 1½" 150 футов RF, ASME B16.5 эмалевое покрытие ³⁾	C 6 5
Фланец 1½" 150 футов FF, ASME B16.5/ECTFE ⁴⁾	C 6 6
Фланец 1½" 300 футов RF, ASME B16.5/316L	C 6 7

Информация по выбору и заказу

Заказной номер

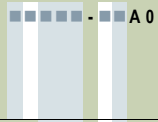
SITRANS LVL200, стандартная версия

7ML5746-

Компактный вибрационный сигнализатор уровня для обнаружения материала в жидкостях и взвзвях, контроля переполнения, регистрации максимального, минимального и требуемого уровней, а также для защиты насосов. Для использования в системах SIL-2 и взрывоопасных зонах.

— A 0

Фланец 1½" 300 футов RF, ASME B16.5 / сплав 400 (2.4360) ZB2977	C 6 8
Фланец 1½" 300 футов RF, ASME B16.5/ECTFE ³⁾	C 7 0
Фланец 1½" 600 футов RF, ASME B16.5/316L	C 7 1
Фланец 2" 150 футов RF, ASME B16.5/316L	C 7 2
Фланец 2" 150 футов RF, ASME B16.5 / сплав C22 (2.4602)	C 7 3
Фланец 2" 150 футов RF, ASME B16.5 / сплав 400 (2.4360) ZB2977	C 7 4
Фланец 2" 150 футов RF, ASME B16.5/ECTFE ⁴⁾	C 7 5
Фланец 2" 150 футов RF, ASME B16.5/PFA ⁴⁾	C 7 6
Фланец 2" 150 футов RF, ASME B16.5 / эмалевое покрытие ³⁾	C 7 7
Фланец 2" 150 футов FF, ASME B16.5/316L	C 7 8
Фланец 2" 150 футов FF, ASME B16.5/ECTFE ⁴⁾	C 8 0
Фланец 2" 150 футов SG (уплотнительная поверхность фланца с малым пазом), ASME B16.5/316L	C 8 1
Фланец 2" 300 футов RF, ASME B16.5/316L	C 8 2
Фланец 2" 300 футов RF, ASME B16.5 / сплав C22 (2.4602)	C 8 3
Фланец 2" 300 футов RF, ASME B16.5/ECTFE ⁴⁾	C 8 5
Фланец 2" 300 футов RF, ASME B16.5/PFA ⁴⁾	C 8 6
Фланец 2" 300 футов RF, ASME B16.5 эмалевое покрытие ³⁾	C 8 7
Фланец 2" 300 футов RJF, ASME B16.5/316L	C 8 8
Фланец 2" 300 футов ST, ASME B16.5/316L	D 0 0
Фланец 2" 300 футов LG (уплотнительная поверхность с крупным пазом), ASME B16.5/316L	D 0 1
Фланец 2" 300 футов LT, ASME B16.5/316L	D 0 2
Фланец 2" 600 футов RF, ASME B16.5/316L	D 0 3
Фланец 2" 600 футов RF, ASME B16.5 / сплав 400 (2.4360) ZB2977	D 0 4
Фланец 2" 600 футов RF, ASME B16.5/ECTFE ⁴⁾	D 0 5
Фланец 2" 600 футов RJF, ASME B16.5/316L	D 0 6
Фланец 2" 600 футов LG, ASME B16.5/316L	D 0 7
Фланец 2" 900 футов RJF, ASME B16.5/316L	D 0 8
Фланец 2½" 150 футов RF, ASME B16.5/316L	D 1 0
Фланец 2½" 300 футов RF, ASME B16.5/316L	D 1 1
Фланец 3" 150 футов RF, ASME B16.5/316L	D 1 2
Фланец 3" 150 футов RF, ASME B16.5 / сплав C22 (2.4602)	D 1 3
Фланец 3" 150 футов RF, ASME B16.5/ECTFE ⁴⁾	D 1 4
Фланец 3" 150 футов RF, ASME B16.5/PFA ⁴⁾	D 1 5
Фланец 3" 150 футов RF, ASME B16.5 / эмалевое покрытие ³⁾	D 1 6
Фланец 3" 150 футов FF, ASME B16.5/316L	D 1 7
Фланец 3" 150 футов FF, ASME B16.5/ECTFE ⁴⁾	D 1 8
Фланец 3" 150 футов FF, ASME B16.5/PFA ⁴⁾	D 2 0
Фланец 3" 300 футов RF, ASME B16.5/316L	D 2 1
Фланец 3" 300 футов RF, ASME B16.5 / сплав C22 (2.4602)	D 2 2
Фланец 3" 300 футов RF, ASME B16.5/ECTFE ⁴⁾	D 2 3
Фланец 3" 300 футов RF, ASME B16.5/PFA ⁴⁾	D 2 4
Фланец 3" 300 футов RF, ASME B16.5 / эмалевое покрытие ³⁾	D 2 5
Фланец 3" 600 футов RF, ASME B16.5/316L	D 2 6
Фланец 3½" 150 футов RF, ASME B16.5/316L	D 2 7
Фланец 3½" 150 футов RF, ASME B16.5/ECTFE ⁴⁾	D 2 8
Фланец 4" 150 футов RF, ASME B16.5/316L	D 3 0
Фланец 4" 150 футов RF, ASME B16.5 / сплав C22 (2.4602)	D 3 1
Фланец 4" 150 футов RF, ASME B16.5/ECTFE ⁴⁾	D 3 2
Фланец 4" 150 футов RF, ASME B16.5/PFA ⁴⁾	D 3 3
Фланец 4" 150 футов RF, ASME B16.5 / эмалевое покрытие ³⁾	D 3 4

Информация по выбору и заказу	Заказной номер
SITRANS LVL200, стандартная версия	7ML5746-
Компактный вибрационный сигнализатор уровня для обнаружения материала в жидкостях и взвешках, контроля переполнения, регистрации максимального, минимального и требуемого уровней, а также для защиты насосов. Для использования в системах SIL-2 и взрывоопасных зонах.	 A 0
Фланец 4" 150 футов LT, ASME B16.5/316L	D 3 5
Фланец 4" 300 футов RF, ASME B16.5/316L	D 3 6
Фланец 4" 300 футов RF, ASME B16.5 / сплав C22 (2.4602)	D 3 7
Фланец 4" 300 футов RF, ASME B16.5/ECTFE ⁴⁾	D 3 8
Фланец 4" 300 футов RJF, ASME B16.5/316L	D 4 0
Фланец 4" 300 футов LG, ASME B16.5/316L	D 4 1
Фланец 4" 300 футов LT, ASME B16.5/316L	D 4 2
Фланец 4" 600 футов RF, ASME B16.5/316L	D 4 3
Фланец 4" 600 футов RJF, ASME B16.5/316L	D 4 4
Фланец 6" 150 футов RF, ASME B16.5/316L	D 4 5
Фланец 6" 150 футов RF, ASME B16.5 / сплав C22 (2.4602)	D 4 6
Фланец 6" 150 футов RF, ASME B16.5/ECTFE ⁴⁾	D 4 7
Фланец 6" 150 футов RF, ASME B16.5/PFA ⁴⁾	D 4 8
Фланец 6" 150 футов RJF, ASME B16.5/316L	D 5 0
Фланец 6" 300 футов RF, ASME B16.5/316L	D 5 1
Фланец 8" 150 футов RF, ASME B16.5/316L	D 5 2
Фланец 8" 150 футов RF, ASME B16.5/ECTFE ⁴⁾	D 5 3
Фланец 1" BS.10, таблица E/316L	D 5 4
Фланец 1" BS.10, таблица E/PFA ⁴⁾	D 5 5
Фланец 1½" BS.10, таблица E/316L	D 5 6
Фланец 3½" BS.10, таблица E/316L	D 5 7
Фланец 4" BS.10, таблица E/ECTFE ⁴⁾	D 5 8
Фланец DN 40 10K, JIS/316L	D 6 0
Фланец DN 50 10K, JIS/316L	D 6 1
Фланец DN 80 10K, JIS/316L	D 6 2
Фланец DN 100 10K, JIS/316L	D 6 3
Резьба R1 PN 64, EN 10226-1/316L	D 6 5
Фланец 2" 900 футов RF, ASME B16.5/316L	D 7 0
Адаптер / температура измеряемой среды	
Без адаптера/-50...+150 °C (-58...+302 °F)	1
С адаптером/-50...+200 °C (-58...+392 °F) ¹³⁾	2
С адаптером/-50 +250 °C (-58...+482 °F)	3
С газонепроницаемой проходной втулкой/ -50...+150 °C (-58...+302 °F)	4
С газонепроницаемой проходной втулкой/ -50...+250 °C (-58...+482 °F)	5
Корпус / кабельный ввод	
Алюминий IP66/IP67 / M20 × 1,5	A
Алюминий IP66/IP67 / ½" NPT	B
Нержавеющая сталь 316L (электрохимическая полировка) IP66/IP67 / M20 × 1,5	C
Нержавеющая сталь 316L (электрохимическая полировка) IP66/IP67 / ½" NPT	D
Пластмассовый однокамерный IP66/IP67 / M20 × 1,5	E
Пластмассовый однокамерный IP66/IP67 / ½" NPT	F
Камера из нержавеющей стали (прецизионная отливка) IP66/IP67 / M20 × 1,5	G
Камера из нержавеющей стали (прецизионная отливка) IP66/IP67 / ½" NPT	H
Алюминий IP66/IP67 / M20 × 1,5 Специальный разъем HARTING (изогнутый) согласно стандарту Tier One (ZB7555) ¹¹⁾	V

Измерение уровня

Сигнализаторы уровня

Вибрационные сигнализаторы уровня

SITRANS LVL200

Информация по выбору и заказу

Код для заказа

Дополнительные конструкции

Добавить «-Z» к заказному номеру и указать код для заказа.

Цветная индикация состояния переключения (зеленый — красный)¹²⁾

Очистка с сертификацией (без масла, смазки и силикона)

Идентификационная бирка (измерительный контур), нержавеющая сталь: макс. 40 символов, добавить обычный текст.

Если требуется добавить больше одной строки, использовать для разрыва строки символ «,».

Идентификационная бирка (измерительный контур), фольга: макс. 40 символов, добавить обычный текст.

Если требуется добавить больше одной строки, использовать для разрыва строки символ «,».

Сертификат на материал 3.1 согласно NACE0175 (EN10204 NACE MR 0175)⁸⁾

Примечание: недоступно с покрытием PFA, ECTFE и эмалевым покрытием для технологических соединений и жестких удлинителей. NACE недоступно с гигиеническими технологическими соединениями.

Свидетельство о проверке материала 3.1 согласно EN 10204⁸⁾

Заводской сертификат на материал 2.2 (EN 10204)⁸⁾

Функциональная безопасность (SIL 2). Устройство, пригодное для эксплуатации в соответствии с требованиями IEC 61508 и IEC 61511⁸⁾

Испытание на проникновение красителя, результаты подтверждаются через свидетельство о проверке материала или прибора 3.1 (EN10204)⁸⁾

Рентгеновский контроль + свидетельство о проверке материала или прибора 3.1⁸⁾

Испытание на достоверную идентификацию материала + свидетельство о проверке материала или прибора 3.1⁸⁾

Испытание на шероховатость + свидетельство о проверке материала или прибора 3.1⁸⁾

Свидетельство о проверке прибора 3.1 с результатами испытаний (EN 10204)

План проведения испытаний и контроля качества

Испытание на герметичность + свидетельство о проверке материала или прибора 3.1⁸⁾

Испытание на отсутствие утечки гелия + свидетельство о проверке материала или прибора 3.1⁸⁾

Точность измерения ферритного числа согласно DIN32514-1 + свидетельство о проверке материала или прибора 3.1⁸⁾

Испытание на герметичность согласно Norsok + свидетельство о проверке материала или прибора 3.1⁸⁾

Руководства по эксплуатации

Вся документация доступна для бесплатной загрузки на нескольких языках на сайте <http://www.siemens.com/processinstrumentation/documentation>

Запасные части и принадлежности

Электронный модуль SITRANS LVL200, релейный сигнализатор

Электронный модуль SITRANS LVL200, бесконтактный сигнализатор

Запасной электронный модуль NAMUR

Одноканальный формирователь сигнала SITRANS SCSC и дистанционная проверка

Двухканальный формирователь сигнала SITRANS TCSC и дистанционная проверка

Приварная втулка с резьбой для LVL200

• G $\frac{3}{4}$ " A/316L с уплотнением FKM

• G1" A/316L с уплотнением FKM

• M27 × 1,5/316L с уплотнением FKM

• G $\frac{3}{4}$ " A/316L с уплотнением EPDM

• G1" A/316L с уплотнением EPDM

• M27 × 1,5/316L с уплотнением EPDM

¹⁾ Доступно только с опциями раздела «Адаптер / температура измеряемой среды» 1, 3, 4, и 5.

²⁾ Доступно только с опцией В раздела «Корпус/защита/кабель».

³⁾ Доступно только с опциями раздела «Адаптер / температура измеряемой среды» 1, 2, и 4.

⁴⁾ Недоступно с опциями раздела «Адаптер / температура измеряемой среды» 2, 3, и 5.

⁵⁾ Недоступно с опциями раздела «Адаптер / температура измеряемой среды» 2, 4, и 5.

⁶⁾ Доступно только с опциями электронного оборудования 4 и 6.

⁷⁾ Недоступно с опциями зонда с покрытием из ECTFE (этиленовый хлортрифторэтиленполимер).

⁸⁾ Указанные сертификаты доступны не для всех конфигураций, для получения подробной информации связываться с заводом-изготовителем.

⁹⁾ Недоступно с опцией V раздела «Корпус/защита/кабель».

¹⁰⁾ Недоступно для опций с покрытием из PFA и ECTFE.

¹¹⁾ Доступно только с опцией A раздела «Разрешения и утверждения».

¹²⁾ Доступно только с опциями электронного оборудования с реле и сертификацией на использование во взрывобезопасной среде.

¹³⁾ Доступно только с опциями технологических соединений с эмалевым покрытием.

¹⁴⁾ Доступно только с опциями электронного оборудования 4, 5, и 6.

¹⁵⁾ Доступно только с опциями алюминиевого корпуса раздела «Корпус/защита/кабель».

¹⁶⁾ Недоступно с опциями корпуса из нержавеющей стали (электрохимическая полировка) из раздела «Корпус/защита/кабель» и некоторых типов кабельных уплотнений.

¹⁷⁾ Недоступно с опциями корпуса из пластика и нержавеющей стали (электрохимическая полировка) из раздела «Корпус/защита/кабель» и некоторых типов кабельных уплотнений.

¹⁸⁾ Недоступно с опциями D и V раздела «Корпус/защита/кабель».

¹⁹⁾ Недоступно с опциями пластмассового корпуса из раздела «Корпус/защита/кабель» и некоторых типов кабельных уплотнений.

²⁰⁾ Недоступно с опциями A, E, G и V раздела «Корпус/защита/кабель».

²¹⁾ Доступно только с опциями B, D, F и H раздела «Корпус/защита/кабель».

²²⁾ Недоступно с опциями C и V раздела «Корпус/защита/кабель».

²³⁾ Доступно только с опциями A, B и H раздела «Корпус/защита/кабель».

²⁴⁾ Недоступно с опциями C, E, G, H, L, N, V и W раздела «Разрешения и утверждения».

²⁵⁾ Недоступно с опциями C, E, G, H, N, V и W раздела «Разрешения и утверждения».

Измерение уровня

Сигнализаторы уровня

Вибрационные сигнализаторы уровня

SITRANS LVL200

Информация по выбору и заказу	Заказной номер	Информация по выбору и заказу	Заказной номер
SITRANS LVL200, жесткий удлинитель	7ML5747-	SITRANS LVL200, жесткий удлинитель	7ML5747-
Компактный вибрационный сигнализатор уровня в жидкостях, используемый для контроля переполнения, регистрации максимального, минимального и требуемого уровней, а также для защиты насосов. Для использования в системах SIL-2 и взрывоопасных зонах.		Компактный вибрационный сигнализатор уровня в жидкостях, используемый для контроля переполнения, регистрации максимального, минимального и требуемого уровней, а также для защиты насосов. Для использования в системах SIL-2 и взрывоопасных зонах.	
Электронное оборудование			
Бесконтактный электронный переключатель 20...250 В AC/DC ¹⁾⁹⁾¹⁴⁾	1	Резьба G1½" A, PN 64/316L	A 2 1
Двойное реле (DPDT) 20...72 В DC / 20...250 В AC ¹⁴⁾	2	Резьба G1½" A, PN 64/316L Ra < 0,8 мкм	A 2 2
Сигнал NAMUR ⁹⁾	4	Резьба G1½" A, PN 64 / сплав C22 (2.4602)	A 2 3
Транзистор (NPN/PNP) 10...55 В DC ¹⁵⁾	5	Резьба 1" NPT, PN 64 / сплав C22 (2.4602)	A 2 4
Двухпроводной (8/16 мА) 12...36 В DC	6	Резьба 1½" NPT, PN 64/316L	A 2 5
		Резьба 1½" NPT, PN 64/316L Ra < 0,8 мкм	A 2 6
Разрешения и утверждения		Резьба 1½" NPT, PN 64 / сплав C22 (2.4602)	A 2 7
Без разрешений и утверждений	A	Резьба G2" A, PN 64/316L	A 2 8
Защита от переполнения (WHG) ⁹⁾	B	Резьба M27 × 1,5 PN 64/316L	A 3 0
ATEX II 1G, 1/2G, 2G Ex ia IIC T6 + WHG ⁶⁾⁹⁾	C	Цилиндрическая втулка / 316Ti/1.4581 ECTFE покрытие ZB2984 ⁴⁾	A 3 1
ATEX II 1/2G, 2G Ex d IIC T6 + WHG ⁵⁾⁷⁾¹⁶⁾	D	Конус DN 25 PN 40/316L Ra < 0,3 мкм	A 3 2
ATEX II 1G, 1/2G, 2G Ex ia IIC T6 + сертификация морских классификационных учреждений ⁶⁾¹⁷⁾	E	Конус DN 25 PN 40/316L Ra < 0,8 мкм	A 3 3
ATEX II 1/2G, 2G Ex d IIC T6 + сертификация морских классификационных учреждений ⁵⁾⁷⁾¹⁶⁾	F	Конус DN 25 PN 40/ECTFE (ZB3033) ⁴⁾	A 3 4
ATEX II 1G, 1/2G, 2G Ex ia IIC T6 + ATEX II 1/2D IP6X T6 ⁸⁾¹⁸⁾	G	Конус M52 PN 40/316L	A 3 5
IECEx Ex ia IIC T6 ⁶⁾¹⁹⁾	H	Конус M52 PN 40/316L Ra < 0,3 мкм	A 3 6
Соответствие требованиям морских классификационных учреждений ¹⁷⁾	K	Конус M52 PN 40/316L Ra < 0,8 мкм	A 3 7
ATEX II 3G Ex nA II T5...T1 X ¹⁸⁾	L	Зажим Tri-Clamp 1" PN 16/316L Ra < 0,3 мкм	A 3 8
FM (IS), классы I, II, III, Div. 1, группы A, B, C, D, E, F, G ⁶⁾²⁰⁾	N	Зажим Tri-Clamp 1" PN 16 / сплав C22 (2.4602)	A 4 0
FM (XP), класс I, Div. 1, группы A, B, C, D; (DIP), класс II, III, Div. 1, группы E, F, G ²⁾⁵⁾	P	Зажим Tri-Clamp 1" PN 16/316L Ra < 0,8 мкм	A 4 1
FM (NI), класс I, Div. 2, группы A, B, C, D ²¹⁾	Q	Зажим Tri-Clamp 1½" PN 16/316L Ra < 0,3 мкм	A 4 2
IECEx d IIC T6...T2 Ga/Gb ⁵⁾⁷⁾¹⁶⁾	R	Зажим Tri-Clamp 1½" PN 16 / сплав C22 (2.4602)	A 4 3
CSA(XP), классы I, II, III Div. 1, группы A, B, C, D, E, F, G ²⁾⁵⁾⁷⁾	S	Зажим Tri-Clamp 1½" PN 16/316L Ra < 0,8 мкм	A 4 4
CSA(NI), классы I, II, III, Div. 2, группы A, B, C, D, E, F, G ²²⁾	T	Зажим Tri-Clamp 2" PN 16/316L Ra < 0,3 мкм	A 4 4
BR-Ex d IIC T6...T2 ⁵⁾¹⁸⁾	U	Зажим Tri-Clamp 2" PN 16 / сплав C22 (2.4602)	A 4 5
CSA (IS), классы I, II, III Div. 1, группы A, B, C, D, E, F, G ⁶⁾⁹⁾	V	Зажим Tri-Clamp 2" PN 16/316L Ra < 0,8 мкм	A 4 7
ATEX II 1G, 1/2G, 2G Ex ia IIC T6 ⁶⁾	W	Зажим Tri-Clamp 2½" PN 10/316L Ra < 0,3 мкм	A 4 8
		Зажим Tri-Clamp 2½" PN 10/316L Ra < 0,8 мкм	A 5 0
ПРИМЕЧАНИЕ		Зажим Tri-Clamp 3" PN 10/316L Ra < 0,3 мкм	A 5 1
В процессе выбора технологического соединения необходимо учитывать, что тип покрытия, материал и класс обработки поверхности должны совпадать с соответствующими характеристиками удлинителя.		Зажим Tri-Clamp 3" PN 10/316L Ra < 0,8 мкм	A 5 2
Технологическое соединение		Болтовое крепление DN 32 PN 40 DIN11851/316L Ra < 0,3 мкм	A 5 3
Резьба G¾" A, PN 64/316L	A 0 0	Болтовое крепление DN 32 PN 40 DIN11851/316L Ra < 0,8 мкм	A 5 4
Резьба G¾" A, PN 64/316L Ra < 0,8 мкм	A 0 1	Болтовое крепление DN 25 PN 40 DIN11851/316L Ra < 0,3 мкм	A 5 5
Резьба ¾" NPT, PN 64/316L	A 0 2	Болтовое крепление DN 25 PN 40 DIN11851/316L Ra < 0,8 мкм	A 5 6
Резьба ¾" NPT, PN 64/316L Ra < 0,8 мкм	A 0 3	Болтовое крепление DN 40 PN 40 DIN11851/316L Ra < 0,3 мкм	A 5 7
Резьба ¾" NPT, PN 64 / сплав 400 (2.4360)	A 0 4	Болтовое крепление DN 40 PN 40 DIN11851/316L Ra < 0,8 мкм	A 5 8
Резьба G¾" A, PN 64 / сплав C22 (2.4602)	A 0 5	Болтовое крепление DN 40 PN 40 DIN11864-1 A / 316L Ra < 0,8 мкм ZB3052	A 6 0
Резьба ¾" NPT, PN 64 / сплав C22 (2.4602)	A 0 6	Болтовое крепление DN 50 PN 25 DIN11851/316L Ra < 0,3 мкм	A 6 1
Резьба G1" A, PN 64/316L	A 0 7	Болтовое крепление DN 50 PN 25 DIN11851/316L Ra < 0,8 мкм	A 6 2
Резьба G1" A, PN 64/316L ECTFE покрытие MB1982 ⁴⁾	A 0 8	Болтовое крепление DN 50 PN 25 DIN11864-1 A / 316L Ra < 0,8 мкм ZB3052	A 6 3
Резьба G1" A, PN 64/316L PFA покрытие ⁴⁾	A 1 0	Гигиенич. соед. с зажимной гайкой F40 PN 25/316L	A 6 4
Резьба G1" A, PN 64 / сплав 400 (2.4360)	A 1 1	Гигиенич. соед. с зажимной гайкой F40 PN 25/316L Ra < 0,3 мкм	A 6 5
Резьба G1" A, PN 64/316L Ra < 0,8 мкм	A 1 3	Гигиенич. соед. с зажимной гайкой F40 PN 25/316L Ra < 0,8 мкм	A 6 6
Резьба 1" NPT, PN 64/316L	A 1 4	Varivent N50-40/316L Ra < 0,3 мкм	A 6 7
Резьба 1" NPT, PN 64/316L ECTFE покрытие MB1982 ⁴⁾	A 1 5	Varivent N50-40/316L Ra < 0,8 мкм	A 6 8
Резьба 1" NPT, PN 64/316L PFA покрытие ⁴⁾	A 1 6	Varivent N125/100/316L Ra < 0,8 мкм	A 7 0
Резьба 1" NPT, PN 64 / сплав 400 (2.4360)	A 1 7	Фланец DRD PN 40/316L ZB3007	A 7 1
Резьба 1" NPT, PN 64/316L Ra < 0,8 мкм	A 1 8	SMS DN 38/316L Ra < 0,8 мкм ⁴⁾	A 7 2
Резьба G1" A, PN 64 / сплав C22 (2.4602)	A 2 0	SMS DN 51 PN 6/316L Ra < 0,8 мкм ⁴⁾	A 7 3
		Винтовое крепление Swagelok ZG2579 PN 64/316L	A 7 4
		Neumo biocontrol, p-p 25 PN 16/316L Ra < 0,8 мкм	A 7 5
		Neumo biocontrol, p-p 50 PN 16/316L Ra < 0,8 мкм	A 7 6
		SÜDMO DN 50 PN 10/316L Ra < 0,8 мкм	A 8 0
		Малый фланец DN 25 PN 1,5 DIN 28403/316L пол. Ra < 0,8 мкм	A 8 1
		Малый фланец DN 40 PN 1,5 DIN 28403/316L пол. Ra < 0,8 мкм	A 8 2
		Соединение Ingold PN 16/316L Ra < 0,8 мкм	A 8 3

Измерение уровня

Сигнализаторы уровня

Вибрационные сигнализаторы уровня

SITRANS LVL200

Информация по выбору и заказу

Заказной номер

SITRANS LVL200, жесткий удлинитель

7ML5747-

Компактный вибрационный сигнализатор уровня в жидкостях, используемый для контроля переполнения, регистрации максимального, минимального и требуемого уровней, а также для защиты насосов. Для использования в системах SIL-2 и взрывоопасных зонах.

Хомутовое соединение DN33,7 PN40, форма А, DIN11864-3/1.4435 (BN2, Ra < 0,8 мкм)	A 8 4
Фланец с бортиком DN50 PN16, форма А, DIN11864-2/ 316L (Ra < 0,8 мкм)	A 8 5
Фланец DN 25 PN 6, форма С, DIN 2501/316L	A 8 6
Фланец DN 25 PN 6, форма С, DIN 2501/PFA ⁴⁾	A 8 7
Фланец DN 25 PN 40, форма С, DIN 2501/316L	A 8 8
Фланец DN 25 PN 40, форма С, DIN 2501 / сплав C22 (2.4602), металлическое покрытие	B 0 0
Фланец DN 25 PN 40, форма С, DIN 2501/ECTFE ⁴⁾	B 0 1
Фланец DN 25 PN 40, форма С, DIN 2501/PFA ⁴⁾	B 0 2
Фланец DN 25 PN 40, форма D, DIN 2501/316L	B 0 3
Фланец DN 25 PN 40, форма F, DIN 2501/316L	B 0 4
Фланец DN 25 PN 40, форма N, DIN 2501/316L	B 0 5
Фланец DN 25 PN 40, форма N, DIN 2501 / сплав C22 (2.4602), металлическое покрытие	B 0 6
Фланец DN 25 PN 40, форма N, DIN 2501 / сплав 400 (2.4360), цельный	B 0 7
Фланец DN 25 PN 40 V13, DIN 2501/316L	B 0 8
Фланец DN 32 PN 40, форма С, DIN 2501/316L	B 1 0
Фланец DN 32 PN 40, форма С, DIN 2501/ECTFE ⁴⁾	B 1 1
Фланец DN 40 PN 6, форма С, DIN 2501/316L	B 1 2
Фланец DN 40 PN 6, форма С, DIN 2501/ECTFE ⁴⁾	B 1 3
Фланец DN 40 PN 40, форма С, DIN 2501/316L	B 1 4
Фланец DN 40 PN 40, форма С, DIN 2501 / сплав C22 (2.4602), металлическое покрытие	B 1 5
Фланец DN 40 PN 40, форма С, DIN 2501/ECTFE ⁴⁾	B 1 6
Фланец DN 40 PN 40, форма С, DIN 2501/PFA ⁴⁾	B 1 7
Фланец DN 40 PN 40, форма С, DIN 2501 / эмалевое покрытие ³⁾	B 1 8
Фланец DN 40 PN 40, форма F, DIN 2501/316L	B 2 0
Фланец DN 40 PN 40, форма N, DIN 2501/316L	B 2 1
Фланец DN 40 PN 40, форма E, DIN 2501/316L	B 2 2
Фланец DN 40 PN 40 V13, DIN 2501/316L	B 2 3
Фланец DN 50 PN 40, форма С, DIN 2501/316L	B 2 4
Фланец DN 50 PN 40, форма С, DIN 2501 / сплав C22 (2.4602), металлическое покрытие	B 2 5
Фланец DN 50 PN 40, форма С, DIN 2501/ECTFE ⁴⁾	B 2 6
Фланец DN 50 PN 40, форма С, DIN 2501/ECTFE (ZB3108) ⁴⁾	B 2 7
Фланец DN 50 PN 40, форма С, DIN 2501/PFA ⁴⁾	B 2 8
Фланец DN 50 PN 40, форма D, DIN 2501/316L	B 3 0
Фланец DN 50 PN 40, форма D, DIN 2501 / сплав C22 (2.4602)	B 3 1
Фланец DN 50 PN 40, форма F, DIN 2501/316L	B 3 2
Фланец DN 50 PN 40, форма N, DIN 2501/316L	B 3 3
Фланец DN 50 PN 40, форма N, DIN 2501 / сплав C22 (2.4602), цельный	B 3 4
Фланец DN 50 PN 40, форма E, DIN 2501/316L	B 3 5
Фланец DN 50 PN 40 V13, DIN 2501/316L	B 3 6
Фланец DN 50 PN 40 R13, DIN 2501/316L	B 3 7
Фланец DN 50 PN 64, форма F, DIN 2501/316L	B 3 8
Фланец DN 50 PN 64, форма N, DIN 2501 / сплав C22 (2.4602), металлическое покрытие	B 4 0
Фланец DN 50 PN 64, форма С, DIN 2501/316L	B 4 1
Фланец DN 50 PN 64, форма L, DIN 2501/316L	B 4 2
Фланец DN 50 PN 100, форма E, DIN 2501/316L	B 4 3
Фланец DN 50 PN 100, форма L, DIN 2501/316L	B 4 4
Фланец DN 65 PN 40, форма С, DIN 2501/316L	B 4 5
Фланец DN 65 PN 40, форма С, DIN 2501 / сплав C22 (2.4602), металлическое покрытие	B 4 6

Информация по выбору и заказу

Заказной номер

SITRANS LVL200, жесткий удлинитель

7ML5747-

Компактный вибрационный сигнализатор уровня в жидкостях, используемый для контроля переполнения, регистрации максимального, минимального и требуемого уровней, а также для защиты насосов. Для использования в системах SIL-2 и взрывоопасных зонах.

Фланец DN 65 PN 40, форма С, DIN 2501/ECTFE ⁴⁾	B 4 7
Фланец DN 65 PN 40, форма С, DIN 2501/PFA ⁴⁾	B 4 8
Фланец DN 65 PN 40, форма F, DIN 2501/316L	B 5 0
Фланец DN 65 PN 64, форма E, DIN 2501/316L	B 5 1
Фланец DN 80 PN 40, форма С, DIN 2501/316L	B 5 2
Фланец DN 80 PN 40, форма С, DIN 2501 / сплав C22 (2.4602), металлическое покрытие	B 5 3
Фланец DN 80 PN 40, форма С, DIN 2501/ECTFE ⁴⁾	B 5 4
Фланец DN 80 PN 40, форма С, DIN 2501/PFA ⁴⁾	B 5 5
Фланец DN 80 PN 40, форма F, DIN 2501/316L	B 5 6
Фланец DN 80 PN 40, форма N, DIN 2501/316L	B 5 7
Фланец DN 80 PN 40, форма N, DIN 2501 / сплав C22 (2.4602), металлическое покрытие	B 5 8
Фланец DN 100 PN 16, форма С, DIN 2501/316L	B 6 0
Фланец DN 100 PN 16, форма С, DIN 2501 / сплав C22 (2.4602), металлическое покрытие	B 6 1
Фланец DN 100 PN 16, форма С, DIN 2501/ECTFE ⁴⁾	B 6 2
Фланец DN 100 PN 16, форма С, DIN 2501/PFA ⁴⁾	B 6 3
Фланец DN 100 PN 16, форма D, DIN 2501/316L	B 6 4
Фланец DN 100 PN 16, форма F, DIN 2501/316L	B 6 5
Фланец DN 100 PN 16, форма N, DIN 2501/316L	B 6 6
Фланец DN 100 PN 40, форма С, DIN 2501/316L	B 6 7
Фланец DN 100 PN 40, форма С, DIN 2501/ECTFE ⁴⁾	B 6 8
Фланец DN 100 PN 40, форма С, DIN 2501/PFA ⁴⁾	B 7 0
Фланец DN 100 PN 40, форма С, DIN 2501 / эмалевое покрытие ³⁾	B 7 1
Фланец DN 100 PN 40, форма F, DIN 2501/316L	B 7 2
Фланец DN 100 PN 40, форма N, DIN 2501/316L	B 7 3
Фланец DN 100 PN 40 V13, DIN 2501/316L	B 7 4
Фланец DN 100 PN 64, форма E, DIN 2501/316L	B 7 5
Фланец DN 100 PN 100, форма E, DIN 2501/316L	B 7 6
Фланец DN 100 PN 100, форма L, DIN 2501/316L	B 7 7
Фланец DN 125 PN 16, форма F, DIN 2501/316L	B 7 8
Фланец DN 125 PN 40, форма С, DIN 2501/316L	B 8 0
Фланец DN 125 PN 40, форма N, DIN 2512/316L	B 8 1
Фланец DN 150 PN 16, форма С, DIN 2501/316L	B 8 2
Фланец DN 150 PN 16, форма С, DIN 2501 / сплав C22 (2.4602), металлическое покрытие	B 8 3
Фланец DN 150 PN 16, форма С, DIN 2501/ECTFE ⁴⁾	B 8 4
Фланец DN 150 PN 16, форма С, DIN 2501/PFA ⁴⁾	B 8 5
Фланец DN 150 PN 16, форма D, DIN 2501/316L	B 8 6
Фланец DN 150 PN 40, форма С, DIN 2501/316L	B 8 7
Фланец DN 150 PN 40, форма С, DIN 2501 / сплав C22 (2.4602), металлическое покрытие	B 8 8
Фланец DN 150 PN 40, форма F, DIN 2501/316L	C 0 0
Фланец DN 150 PN 40, форма N, DIN 2512/316L	C 0 1
Фланец DN 200 PN 10, форма С, DIN 2501/ECTFE ⁴⁾	C 0 2
Фланец DN 200 PN 16, форма С, DIN 2501/316L	C 0 3
Фланец DN 25 PN 40, форма B1, EN 1092-1/316L	C 0 4
Фланец DN 25 PN 40, форма B1, EN 1092-1 / сплав C22 (2.4602), металлическое покрытие	C 0 5
Фланец DN 25 PN 40, форма B1, EN/316L/PFA ⁴⁾	C 0 6
Фланец DN 25 PN 40, форма B1, EN 1092-1 / эмалевое покрытие ³⁾	C 0 7
Фланец DN 25 PN 40, форма B2, EN 1092-1/316L	C 0 8
Фланец DN 25 PN 40, форма F, EN 1092-1/316L	C 1 0
Фланец DN 25 PN 63, форма B1, EN 1092-1/316L	C 1 1
Фланец DN 25 PN 100, форма B2, EN 1092-1/316L	C 1 2
Фланец DN 40 PN 40, форма B1, EN/316L	C 1 3
Фланец DN 40 PN 40, форма B1, EN 1092-1/PFA ⁴⁾	C 1 4
Фланец DN 40 PN 40, форма B2, EN/316L	C 1 5

Измерение уровня

Сигнализаторы уровня

Вибрационные сигнализаторы уровня

SITRANS LVL200

Информация по выбору и заказу	Заказной номер	Информация по выбору и заказу	Заказной номер
SITRANS LVL200, жесткий удлинитель	7ML5747-	SITRANS LVL200, жесткий удлинитель	7ML5747-
Компактный вибрационный сигнализатор уровня в жидкостях, используемый для контроля переполнения, регистрации максимального, минимального и требуемого уровней, а также для защиты насосов. Для использования в системах SIL-2 и взрывоопасных зонах.		Компактный вибрационный сигнализатор уровня в жидкостях, используемый для контроля переполнения, регистрации максимального, минимального и требуемого уровней, а также для защиты насосов. Для использования в системах SIL-2 и взрывоопасных зонах.	
Фланец DN 50 PN 40, форма B1, EN/316L	C 1 6	Фланец 1½" 600 футов RF, ASME B16.5/316L	C 6 7
Фланец DN 50 PN 40, форма B1, EN 1092-1 / сплав C22 (2.4602), металлическое покрытие	C 1 7	Фланец 2" 150 футов RF, ASME B16.5/316L	C 6 8
Фланец DN 50 PN 40, форма B1, EN 1092-1 / сплав 400 (2.4360) ZB2977	C 1 8	Фланец 2" 150 футов RF, ASME B16.5 / сплав C22 (2.4602), металлическое покрытие	C 7 0
Фланец DN 50 PN 40, форма B1, EN 1092-1/ECTFE ⁴⁾	C 2 0	Фланец 2" 150 футов RF, ASME B16.5 / сплав 400 (2.4360) ZB2977	C 7 1
Фланец DN 50 PN 40, форма B1, EN/316L/PFA ⁴⁾	C 2 1	Фланец 2" 150 футов RF, ASME B16.5/ECTFE ⁴⁾	C 7 2
Фланец DN 50 PN 40, форма B1, EN 1092-1 / эмалевое покрытие ³⁾	C 2 2	Фланец 2" 150 футов RF, ASME B16.5/PFA ⁴⁾	C 7 3
Фланец DN 50 PN 40, форма C, EN 1092-1/316L	C 2 3	Фланец 2" 150 футов RF, ASME B16.5 / эмалевое покрытие ³⁾	C 7 4
Фланец DN 50 PN 40, форма D, EN/316L	C 2 4	Фланец 2" 150 футов FF, ASME B16.5/316L	C 7 5
Фланец DN 50 PN 40, форма D, EN 1092-1 / сплав C22 (2.4602), металлическое покрытие	C 2 5	Фланец 2" 150 футов FF, ASME B16.5/ECTFE ⁴⁾	C 7 6
Фланец DN 50 PN 40, форма B2, EN 1092-1/316L	C 2 6	Фланец 2" 150 футов SG (уплотнительная поверхность фланца с малым пазом), ASME B16.5/316L	C 7 7
Фланец DN 50 PN 40, форма E, EN 1092-1/316L	C 2 7	Фланец 2" 300 футов RF, ASME B16.5/316L	C 7 8
Фланец DN 80 PN 40, форма B1, EN 1092-1/316L	C 2 8	Фланец 2" 300 футов RF, ASME B16.5 / сплав C22 (2.4602), металлическое покрытие	C 8 0
Фланец DN 80 PN 40, форма B1, EN 1092-1 / сплав C22 (2.4602), металлическое покрытие	C 3 0	Фланец 2" 300 футов RF, ASME B16.5/ECTFE ⁴⁾	C 8 2
Фланец DN 80 PN 40, форма B1, EN 1092-1/ECTFE ⁴⁾	C 3 1	Фланец 2" 300 футов RF, ASME B16.5/PFA ⁴⁾	C 8 3
Фланец DN 80 PN 40, форма B1, EN 1092-1 / эмалевое покрытие ³⁾	C 3 2	Фланец 2" 300 футов RJF, ASME B16.5/316L	C 8 5
Фланец DN 80 PN 40, форма B2, EN 1092-1/316L	C 3 3	Фланец 2" 300 футов ST, ASME B16.5/316L	C 8 6
Фланец DN 100 PN 16, форма B1, EN 1092-1/316L	C 3 4	Фланец 2" 300 футов LG (уплотнительная поверхность с крупным пазом), ASME B16.5/316L	C 8 7
Фланец DN 100 PN 16, форма B1, EN 1092-1 / сплав C22 (2.4602), металлическое покрытие	C 3 5	Фланец 2" 300 футов LT, ASME B16.5/316L	C 8 8
Фланец DN 100 PN 16, форма B1, EN 1092-1 / эмалевое покрытие ³⁾	C 3 6	Фланец 2" 600 футов RF, ASME B16.5/316L	D 0 0
Фланец DN 100 PN 40, форма B1, EN 1092-1/316L	C 3 7	Фланец 2" 600 футов RF, ASME B16.5 / сплав 400 (2.4360) ZB2977	D 0 1
Фланец DN 100 PN 40, форма B1, EN 1092-1 / эмалевое покрытие ³⁾	C 3 8	Фланец 2" 600 футов RF, ASME B16.5/ECTFE ⁴⁾	D 0 2
Фланец DN 100 PN 40, форма C, EN 1092-1/316L	C 4 0	Фланец 2" 600 футов RJF, ASME B16.5/316L	D 0 3
Фланец DN 100 PN 63, форма B2, EN 1092-1/316L	C 4 1	Фланец 2" 600 футов LG, ASME B16.5/316L	D 0 4
Фланец DN 150 PN 16, форма B1, EN 1092-1/316L	C 4 2	Фланец 2" 900 футов RJF, ASME B16.5/316L	D 0 5
Фланец DN 150 PN 16, форма B1, EN 1092-1/PFA ⁴⁾	C 4 3	Фланец 2½" 150 футов RF, ASME B16.5/316L	D 0 6
Фланец DN 150 PN 40, форма B1, EN 1092-1/316L	C 4 4	Фланец 2½" 300 футов RF, ASME B16.5/316L	D 0 7
Фланец DN 150 PN 40, форма B1, EN 1092-1/ECTFE ⁴⁾	C 4 5	Фланец 3" 150 футов RF, ASME B16.5/316L	D 0 8
Фланец DN 150 PN 40, форма B2, EN 1092-1/316L	C 4 6	Фланец 3" 150 футов RF, ASME B16.5 / сплав C22 (2.4602), металлическое покрытие	D 1 0
Фланец 1" 150 футов ASME B16.5/316L	C 4 7	Фланец 3" 150 футов RF, ASME B16.5 / сплав 400 (2.4360) ZB2977	D 1 1
Фланец 1" 150 футов RF, ASME B16.5 / сплав C22 (2.4602), металлическое покрытие	C 4 8	Фланец 3" 150 футов RF, ASME B16.5/ECTFE ⁴⁾	D 1 2
Фланец 1" 150 футов RF, ASME B16.5// сплав 400 (2.4360) ZB2977	C 5 0	Фланец 3" 150 футов RF, ASME B16.5/PFA ⁴⁾	D 1 3
Фланец 1" 150 футов RF, ASME B16.5/ECTFE ⁴⁾	C 5 1	Фланец 3" 150 футов RF, ASME B16.5 / эмалевое покрытие ³⁾	D 1 4
Фланец 1" 150 футов RF, ASME B16.5/PFA ⁴⁾	C 5 2	Фланец 3" 150 футов FF, ASME B16.5/316L	D 1 5
Фланец 1" 150 футов RF, ASME B16.5 / эмалевое покрытие ³⁾	C 5 3	Фланец 3" 150 футов FF, ASME B16.5/ECTFE ⁴⁾	D 1 6
Фланец 1" 300 футов RF, ASME B16.5/316L	C 5 4	Фланец 3" 150 футов FF, ASME B16.5/PFA ⁴⁾	D 1 7
Фланец 1" 300 футов RF, ASME B16.5/ECTFE ⁴⁾	C 5 5	Фланец 3" 300 футов RF, ASME B16.5/316L	D 1 8
Фланец 1" 600 футов RF, ASME B16.5/316L	C 5 6	Фланец 3" 300 футов RF, ASME B16.5 / сплав C22 (2.4602), металлическое покрытие	D 2 0
Фланец 1½" 150 футов RF, ASME B16.5/316L	C 5 7	Фланец 3" 300 футов RF, ASME B16.5/ECTFE ⁴⁾	D 2 1
Фланец 1½" 150 футов RF, ASME B16.5 / сплав C22 (2.4602), металлическое покрытие	C 5 8	Фланец 3" 300 футов RF, ASME B16.5/PFA ⁴⁾	D 2 2
Фланец 1½" 150 футов RF, ASME B16.5/ECTFE ⁴⁾	C 6 0	Фланец 3" 300 футов RF, ASME B16.5 / эмалевое покрытие ³⁾	D 2 3
Фланец 1½" 150 футов RF, ASME B16.5/PFA ⁴⁾	C 6 1	Фланец 3" 600 футов RF, ASME B16.5/316L	D 2 4
Фланец 1½" 150 футов RF, ASME B16.5 эмалевое покрытие ³⁾	C 6 2	Фланец 3½" 150 футов RF, ASME B16.5/316L	D 2 5
Фланец 1½" 150 футов FF, ASME B16.5/ECTFE ⁴⁾	C 6 3	Фланец 3½" 150 футов RF, ASME B16.5/ECTFE ⁴⁾	D 2 6
Фланец 1½" 300 футов RF, ASME B16.5/316L	C 6 4	Фланец 4" 150 футов RF, ASME B16.5/316L	D 2 7
Фланец 1½" 300 футов RF, ASME B16.5 / сплав 400 (2.4360) ZB2977	C 6 5	Фланец 4" 150 футов RF, ASME B16.5 / сплав C22 (2.4602), металлическое покрытие	D 2 8
Фланец 1½" 300 футов RF, ASME B16.5/ECTFE ⁴⁾	C 6 6	Фланец 4" 150 футов RF, ASME B16.5/ECTFE ⁴⁾	D 3 0
		Фланец 4" 150 футов RF, ASME B16.5/PFA ⁴⁾	D 3 1
		Фланец 4" 150 футов RF, ASME B16.5 / эмалевое покрытие ³⁾	D 3 2
		Фланец 4" 150 футов LT, ASME B16.5/316L	D 3 3

Измерение уровня

Сигнализаторы уровня

Вибрационные сигнализаторы уровня

SITRANS LVL200

Информация по выбору и заказу

Заказной номер

SITRANS LVL200, жесткий удлинитель

7ML5747-

Компактный вибрационный сигнализатор уровня в жидкостях, используемый для контроля переполнения, регистрации максимального, минимального и требуемого уровней, а также для защиты насосов. Для использования в системах SIL-2 и взрывоопасных зонах.

Фланец 4" 300 футов RF, ASME B16.5/316L
 Фланец 4" 300 футов RF, ASME B16.5 / сплав C22 (2.4602), металлическое покрытие
 Фланец 4" 300 футов RF, ASME B16.5/ECTFE⁴⁾

D 3 4

D 3 5

D 3 6

Фланец 4" 300 футов RJF, ASME B16.5/316L

D 3 7

Фланец 4" 300 футов LG, ASME B16.5/316L

D 3 8

Фланец 4" 300 футов LT, ASME B16.5/316L

D 4 0

Фланец 4" 600 футов RF, ASME B16.5/316L

D 4 1

Фланец 4" 600 футов RJF, ASME B16.5/316L

D 4 2

Фланец 5" 150 футов RF, ASME B16.5/316L

D 4 3

Фланец 6" 150 футов RF, ASME B16.5/316L

D 4 4

Фланец 6" 150 футов RF, ASME B16.5 / сплав C22 (2.4602), металлическое покрытие

D 4 5

Фланец 6" 150 футов RF, ASME B16.5/ECTFE⁴⁾

D 4 6

Фланец 6" 150 футов RF, ASME B16.5/PFA⁴⁾

D 4 7

Фланец 6" 150 футов RJF, ASME B16.5/316L

D 4 8

Фланец 6" 300 футов RF, ASME B16.5/316L

D 5 0

Фланец 8" 150 футов RF, ASME B16.5/316L

D 5 1

Фланец 8" 150 футов RF, ASME B16.5/ECTFE⁴⁾

D 5 2

Фланец 1" BS.10, таблица E/316L

D 5 3

Фланец 1" BS.10, таблица E/PFA⁴⁾

D 5 4

Фланец 1½" BS.10, таблица E/316L

D 5 5

Фланец 3½" BS.10, таблица E/316L

D 5 6

Фланец 4" BS.10, таблица E/ECTFE⁴⁾

D 5 7

Фланец DN 40 10K, JIS/316L

D 5 8

Фланец DN 50 10K, JIS/316L

D 6 0

Фланец DN 80 10K, JIS/316L

D 6 1

Фланец DN 100 10K, JIS/316L

D 6 2

Резьба R1 PN64, EN10226-1/316L¹¹⁾

D 6 5

Фланец 2" 900 футов RF, ASME B16.5/316L

D 7 0

Фланец 4" 150 футов RF, ASME B16.5 / сплав C22 (2.4602), цельный

D 7 1

Адаптер / температура измеряемой среды

Без адаптера / -50...+150 °C

1

С адаптером / -50...+200 °C¹³⁾

2

С адаптером / -50...+250 °C¹⁰⁾

3

С газонепроницаемой проходной втулкой /

-50...+150 °C

4

С газонепроницаемой проходной втулкой /

-50...+250 °C¹⁰⁾

5

Корпус / кабельный ввод

Алюминий IP66/IP67 / M20 × 1,5

A

Алюминий IP66/IP67 / ½" NPT

B

нержавеющая сталь 316L (электрополированная

поверхность) IP66/IP67 / M20 × 1,5

C

нержавеющая сталь 316L (электрополированная

поверхность) IP66/IP67 / ½" NPT

D

Пластм. однокамерный IP66/IP67 / M20 × 1,5

E

Пластмассовый однокамерный IP66/IP67 / ½" NPT

F

Камера из нержавеющей стали (прецизионная

отливка) IP66/IP67 / M20 × 1,5

G

Камера из нержавеющей стали (прецизионная

отливка) IP66/IP67 / ½" NPT

H

Алюминий IP66/IP67 / M20 × 1,5

V

Специальный разъем HARTING (изогнутый)

согласно стандарту Tier One (ZB7555)

ПРИМЕЧАНИЕ:

При выборе жесткого удлинителя необходимо учитывать, что тип покрытия, материал и класс обработки поверхности должны совпадать с соответствующими характеристиками технологического соединения.

Жесткий удлинитель 316L
 80...500 мм
 501...1000 мм
 1001...1500 мм

A 0
 A 1
 A 2

Информация по выбору и заказу

Заказной номер

SITRANS LVL200, жесткий удлинитель

7ML5747-

Компактный вибрационный сигнализатор уровня в жидкостях, используемый для контроля переполнения, регистрации максимального, минимального и требуемого уровней, а также для защиты насосов. Для использования в системах SIL-2 и взрывоопасных зонах.

1501...2000 мм

A 3

2001...2500 мм

A 4

2501...3000 мм

A 5

3001...3500 мм

A 6

3501...4000 мм

A 7

Жесткий удлинитель с покрытием ECTFE

80...500 мм

B 0

501...1000 мм

B 1

1001...1500 мм

B 2

1501...2000 мм

B 3

2001...2500 мм

B 4

2501...3000 мм

B 5

Жесткий удлинитель с покрытием PFA

80...500 мм

C 0

501...1000 мм

C 1

1001...1500 мм

C 2

1501...2000 мм

C 3

2001...2500 мм

C 4

2501...3000 мм

C 5

3001...3500 мм

C 6

3501...4000 мм

C 7

Жесткий удлинитель 316L Ra ≤ 0,8 мкм

80...500 мм

D 0

501...1000 мм

D 1

1001...1500 мм

D 2

1501...2000 мм

D 3

2001...2500 мм

D 4

2501...3000 мм

D 5

3001...3500 мм

D 6

3501...4000 мм

D 7

Жесткий удлинитель 316L Ra ≤ 0,3 мкм

80...500 мм

E 0

501...1000 мм

E 1

1001...1500 мм

E 2

1501...2000 мм

E 3

2001...2500 мм

E 4

2501...3000 мм

E 5

3001...3500 мм

E 6

3501...4000 мм

E 7

Жесткий удлинитель, эмалированный

80...250 мм

F 0

251...500 мм

F 1

501...750 мм

F 2

751...1000 мм

F 3

1001...1250 мм

F 4

1251...1500 мм

F 5

Жесткий удлинитель, сплав C22 (2.4602)

80...500 мм

G 0

501...1000 мм

G 1

1001...1500 мм

G 2

1501...2000 мм

G 3

2001...2500 мм

G 4

2501...3000 мм

G 5

3001...3500 мм

G 6

3501...4000 мм

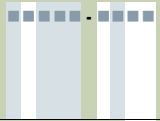
G 7

Измерение уровня

Сигнализаторы уровня

Вибрационные сигнализаторы уровня

SITRANS LVL200

Информация по выбору и заказу	Заказной номер	Информация по выбору и заказу	Заказной номер
SITRANS LVL200, жесткий удлинитель Компактный вибрационный сигнализатор уровня в жидкостях, используемый для контроля переполнения, регистрации максимального, минимального и требуемого уровней, а также для защиты насосов. Для использования в системах SIL-2 и взрывоопасных зонах.	7ML5747- 	Запасные части и принадлежности Электронный модуль SITRANS LVL200, релейный сигнализатор Электронный модуль SITRANS LVL200, бесконтактный сигнализатор Запасной электронный модуль NAMUR Одноканальный формирователь сигнала SITRANS SCSC и дистанционная проверка Двухканальный формирователь сигнала SITRANS TCSC и дистанционная проверка Запорный фитинг, негерметизированный, G1" A/316L Запорный фитинг, негерметизированный, 1" NPT/316L Запорный фитинг, негерметизированный, G1 ...½" A/316L Запорный фитинг, негерметизированный, 1...½" NPT/316L Запорный фитинг, -1...16 бар, G1" A/316L Запорный фитинг, -1...16 бар, 1" NPT/316L Запорный фитинг, -1...16 бар, G1...½" A/316L Запорный фитинг, -1...16 бар, 1...½" NPT/316L Запорный фитинг, -1...64 бара, G1" A/316L Запорный фитинг, -1...64 бара, 1" NPT/316L Запорный фитинг, -1...64 бара, G1...½" A/316L Запорный фитинг, -1...64 бара, 1...½" NPT/316L	7ML1830-1NC 7ML1930-6AA A5E35817107 7ML5760 7ML5761 7ML1930-1DQ 7ML1930-1DR 7ML1930-1DS 7ML1930-1DT 7ML1930-1DU 7ML1930-1DV 7ML1930-1DW 7ML1930-1DX 7ML1930-1EA 7ML1930-1EB 7ML1930-1EC 7ML1930-1ED
Жесткий удлинитель, сплав 400 (2.4360) 80...500 мм 501...1000 мм 1001...1500 мм 1501...2000 мм 2001...2500 мм 2501...3000 мм	H 0 H 1 H 2 H 3 H 4 H 5	1) Доступно только с опциями раздела «Адаптер / температура измеряемой среды» 1, 3, 4, и 5. 2) Доступно только с опцией В раздела «Корпус / кабельный ввод». 3) Доступно только с опциями раздела «Адаптер / температура измеряемой среды» 1, 2, и 4. 4) Недоступно с опциями раздела «Адаптер / температура измеряемой среды» 2, 3, и 5. 5) Недоступно с опциями раздела «Адаптер / температура измеряемой среды» 2, 4, и 5. 6) Доступно только с опциями электронного оборудования 4 и 6. 7) Доступно только с опциями жесткого удлинителя длиной менее 3001 мм. 8) Указанные сертификаты доступны не для всех конфигураций, для получения подробной информации связываться с заводом-изготовителем. 9) Недоступно с опцией V раздела «Корпус/защита/кабель». 10) Недоступно с опциями с покрытием из PFA и ECTFE и эмалевым покрытием. 11) Доступно только для некоторых удлинителей из нержавеющей стали 316L. 12) Доступно только с опциями электронного оборудования с реле и сертификацией на использование во взрывобезопасной среде. 13) Доступно только с опциями технологических соединений / материала с эмалевым покрытием. 14) Недоступно с опциями C, E, G, H, L, N, V и W раздела «Разрешения и утверждения». 15) Недоступно с опциями C, E, G, H, N и V раздела «Разрешения и утверждения». 16) Доступно только с опциями алюминиевого корпуса из раздела «Корпус/защита/кабель» и некоторых типов кабельных уплотнений. 17) Недоступно с опциями корпуса из нержавеющей стали (электрохимическая полировка) из раздела «Корпус/защита/кабель» и некоторых типов кабельных уплотнений. 18) Недоступно с опциями корпуса из пластика или нержавеющей стали (электрохимическая полировка) из раздела «Корпус/защита/кабель» и некоторых типов кабельных уплотнений. 19) Недоступно с опциями D и V раздела «Корпус/защита/кабель». 20) Недоступно с опциями A, E, G и V раздела «Корпус/защита/кабель». 21) Недоступно для некоторых типов кабельных уплотнений раздела «Корпус/защита/кабель». 22) Недоступно с опциями A, C и V раздела «Корпус/защита/кабель».	
Информация по выбору и заказу Дополнительные конструкции Добавить «-Z» к заказному номеру и указать код для заказа. Цветная индикация состояния переключения (зеленый — красный) ¹²⁾ Очистка с сертификацией (без масла, смазки и силикона) Ввести полную глубину погружения простым текстом, макс. 4000 мм (157,48 дюйма) Идентификационная бирка (измерительный контур), нержавеющая сталь: макс. 40 символов, добавить обычный текст. Если требуется добавить больше одной строки, использовать для разрыва строки символ «,». Идентификационная бирка (измерительный контур), фольга: макс. 40 символов, добавить обычный текст. Если требуется добавить больше одной строки, использовать для разрыва строки символ «,». Сертификат на материал 3.1 согласно NACE0175 (EN10204 NACE MR 0175) ⁸⁾ Примечание. Недоступно с покрытием PFA, ECTFE и эмалевым покрытием для технологических соединений и жестких удлинителей. NACE недоступно с гигиеническими технологическими соединениями. Свидетельство о проверке материала 3.1 согласно EN 10204 ⁸⁾ Заводской сертификат на материал 2.2 (EN 10204) ⁸⁾ Функциональная безопасность (SIL 2). Устройство, пригодное для эксплуатации в соответствии с требованиями IEC 61508 и IEC 61511 ⁹⁾ Испытание на проникновение красителя, результаты подтверждаются через свидетельство о проверке материала или прибора 3.1 (EN 10204) ⁸⁾ Рентгеновский контроль + свидетельство о проверке материала или прибора 3.1 ⁸⁾ Испытание на достоверную идентификацию материала + свидетельство о проверке материала или прибора 3.1 ⁸⁾ Испытание на шероховатость + свидетельство о проверке материала или прибора 3.1 ⁸⁾ Свидетельство о проверке прибора 3.1 с результатами испытаний (EN 10204) План проведения испытаний и контроля качества Испытание на герметичность + свидетельство о проверке материала или прибора 3.1 ⁸⁾ Испытание на отсутствие утечки гелия + свидетельство о проверке материала или прибора 3.1 ⁸⁾ Точность измерения ферритного числа согласно DIN 32514-1 + свидетельство о проверке материала или прибора 3.1 ⁸⁾ Испытание на герметичность согласно Norsok + свидетельство о проверке материала или прибора 3.1 ⁸⁾	Код для заказа A21 W01 Y01 Y17 Y18 D07 C05 C15 C20 C13 C14 C16 C18 C25 C26 C31 C32 C60 C61	Руководства по эксплуатации Вся документация доступна для бесплатной загрузки на нескольких языках на сайте http://www.siemens.com/processinstrumentation/documentation	

Измерение уровня

Сигнализаторы уровня

Вибрационные сигнализаторы уровня

SITRANS LVL200

Информация по выбору и заказу

Заказной номер

Информация по выбору и заказу	Заказной номер
SITRANS LVL200, высокотемпературная версия	7ML5748-
Прочный удлиненный вибрационный сигнализатор уровня для агрессивных жидкостей и взрывоопасных сред, используемый для контроля переполнения, регистрации максимального, минимального и требуемого уровней, а также для защиты насосов. Для использования в системах SIL-2.	
Версия/материал	
Компактная версия / Inconel 718 (2.4668) ¹⁾²⁾	1
С удлинительной трубкой / 316L и Inconel 718 (2.4668) ¹⁾³⁾	2
С удлинительной трубкой / сплав C22 (2.4602) и Inconel 718 (2.4668) ⁴⁾	3
Разрешения и утверждения	
Без разрешений и утверждений	A
Технологическое соединение	
Резьба G1 PN 100, DIN 3852-A/316L	A 0
Резьба G1 PN 160, DIN 3852-A/Inconel 718 (2.4668)	A 1
Резьба 1" NPT PN 100, ASME B1.20.1/316L	A 2
Резьба 1" NPT PN 160, ASME B1.20.1/Inconel 718 (2.4668)	A 3
Фланец DN 50 PN 40, форма C, DIN 2501/316/316	A 4
Фланец DN 50 PN 40, форма C, DIN 2501/316/316L, с покрытием из сплава C22 (2.4602)	A 5
Фланец DN 50 PN 40, форма N, DIN 2501/316/316L	A 6
Фланец DN 50 PN 40, форма V13, DIN 2501/316/316L	A 7
Фланец DN 50 PN 40, форма V13, DIN 2501 / сплав C22 (2.4602), цельный	A 8
Фланец DN 50 PN 40, форма V13, DIN 2501/316/316L, с покрытием из сплава C22 (2.4602)	B 0
Фланец DN 50 PN 64, форма E, DIN 2501/316/316L	B 1
Фланец DN 50 PN 100, форма C, DIN 2501/316/316L	B 2
Фланец DN 50 PN 100, форма F, DIN 2501/316/316L	B 3
Фланец DN 50 PN 100, форма V13, DIN 2501/316/316L	B 4
Фланец DN 50 PN 160, форма C, DIN 2501/316/316L	B 5
Фланец DN 50 PN 160, форма F, DIN 2501/316/316L	B 6
Фланец DN 65 PN 16, форма C, DIN 2501/316/316L	B 7
Фланец DN 65 PN 40, форма C, DIN 2501/316/316L	B 8
Фланец DN 65 PN 100, форма C, DIN 2501/316/316L	C 0
Фланец DN 80 PN 40, форма C, DIN 2501/316/316L	C 1
Фланец DN 80 PN 100, форма C, DIN 2501/316/316L	C 2
Фланец DN 80 PN 160, форма F, DIN 2501/316/316L	C 3
Фланец DN 80 PN 160, форма L, DIN 2501/316/316L	C 4
Фланец DN 80 PN 250, форма L, DIN 2501/316/316L	C 5
Фланец DN 80 PN 250, форма L, DIN 2501/сплав C22 (2.4602), цельный	C 6
Фланец DN 100 PN 16, форма C, DIN 2501/316/316L	C 7
Фланец DN 100 PN 40, форма C, DIN 2501/316/316L	C 8
Фланец DN 100 PN 100, форма E, DIN 2501/316/316L	D 0
Фланец DN 100 PN 160, форма L, DIN 2501/316/316L	D 1
Фланец DN 125 PN 16, форма C, DIN 2501/316/316L	D 2
Фланец DN 125 PN 40, форма C, DIN 2501/316/316L	D 3
Фланец DN 150 PN 16, форма C, DIN 2501/316/316L	D 4
Фланец DN 150 PN 16, форма C, DIN 2501/316/316L, с покрытием из сплава C22 (2.4602)	D 5
Фланец DN 150 PN 40, форма C, DIN 2501/316/316L	D 6
Фланец DN 150 PN 160, форма L, DIN 2501/316/316L	D 7
Фланец DN 200 PN 16, форма C, DIN 2501/316/316L	D 8
Фланец DN 200 PN 64, форма C, DIN 2501/316/316L	E 0

Информация по выбору и заказу

Заказной номер

Информация по выбору и заказу	Заказной номер
SITRANS LVL200, высокотемпературная версия	7ML5748-
Прочный удлиненный вибрационный сигнализатор уровня для агрессивных жидкостей и взрывоопасных сред, используемый для контроля переполнения, регистрации максимального, минимального и требуемого уровней, а также для защиты насосов. Для использования в системах SIL-2.	
Фланец DN 250 PN 16, форма C, DIN 2501/316/316L	E 1
Фланец DN 250 PN 64, форма C, DIN 2501/316/316L	E 2
Фланец DN 50 PN 40, форма B1, EN 1092-1/1.4435	E 3
Фланец DN 50 PN 40, форма B1, EN 1092-1/316/316L	E 4
Фланец DN 50 PN 40, форма B1, EN 1092-1/316/316L, с покрытием из сплава C22 (2.4602)	E 5
Фланец DN 50 PN 40, форма B2, EN 1092-1/316/316L	E 6
Фланец DN 50 PN 40, форма C, EN 1092-1/316/316L	E 7
Фланец DN 50 PN 40, форма D, EN 1092-1/316/316L	E 8
Фланец DN 50 PN 40, форма E, EN 1092-1/316/316L	F 0
Фланец DN 50 PN 63, форма B2, EN 1092-1/316/316L	F 1
Фланец DN 50 PN 63, форма B2, EN 1092-1/316/316L, с покрытием из сплава C22 (2.4602)	F 2
Фланец DN 50 PN 63, форма C, EN 1092-1/316/316L	F 3
Фланец DN 50 PN 63, форма D, EN 1092-1/316/316L	F 4
Фланец DN 50 PN 100, форма B1, EN 1092-01/316/316L	F 5
Фланец DN 50 PN 100, форма C, EN 1092-1/316/316L	F 6
Фланец DN 50 PN 160, форма B1, EN 1092-1/316/316L	F 7
Фланец DN 50 PN 160, форма B2, EN 1092-1/316/316L	F 8
Фланец DN 50 PN 250, форма B1, EN 1092-1/316/316L	G 0
Фланец DN 50 PN 250, форма B2, EN 1092-1/316/316L	G 1
Фланец DN 65 PN 40, форма B1, EN 1092-1/316/316L	G 2
Фланец DN 65 PN 63, форма C, EN 1092-1/316/316L	G 3
Фланец DN 80 PN 40, форма B1, EN 1092-1/316/316L	G 4
Фланец DN 80 PN 40, форма B2, EN 1092-1/316/316L	G 5
Фланец DN 80 PN 40, форма C, EN 1092-1/316/316L	G 6
Фланец DN 80 PN 40, форма D, EN 1092-1/316/316L	G 7
Фланец DN 80 PN 63, форма B2, EN 1092-1/316/316L	G 8
Фланец DN 80 PN 160, форма B2, EN 1092-1/316/316L	H 0
Фланец DN 80 PN 250, форма B1, EN 1092-1/316/316L	H 1
Фланец DN 100 PN 16, форма D, EN 1092-1/316/316L	H 2
Фланец DN 100 PN 40, форма B1, EN 1092-1/316/316L	H 3
Фланец DN 100 PN 40, форма B2, EN 1092-1/316/316L	H 4
Фланец DN 100 PN 40, форма C, EN 1092-1/316/316L	H 5
Фланец DN 100 PN 40, форма D, EN 1092-1/316/316L	H 6
Фланец DN 100 PN 160, форма B2, EN 1092-1/316/316L	H 7
Фланец DN 125 PN 63, форма C, EN 1092-1/316/316L	H 8
Фланец DN 125 PN 160, форма B2, EN 1092-1/316/316L	K 0
Фланец DN 150 PN 40, форма B1, EN 1092-1/316/316L	K 1
Фланец DN 150 PN 40, форма C, EN 1092-1/316/316L	K 2
Фланец DN 150 PN 40, форма D, EN 1092-1/316/316L	K 3
Фланец DN 40 PN 100, GOST 12815-80,7/316/316L	K 4
Фланец DN 50 PN 100, GOST 12815-80,7/316/316L	K 5
Фланец DN 80 PN 100, GOST 12815-80,7/316/316L	K 6
Фланец DN 100 PN 100, GOST 12815-80,7/316/316L	K 7
Фланец 1½" 150 футов RJF, ASME B16.5/316/316L	K 8

Измерение уровня

Сигнализаторы уровня

Вибрационные сигнализаторы уровня

SITRANS LVL200

Информация по выбору и заказу	Заказной номер	Информация по выбору и заказу	Заказной номер
SITRANS LVL200, высокотемпературная версия	7ML5748-	SITRANS LVL200, высокотемпературная версия	7ML5748-
Прочный удлиненный вибрационный сигнализатор уровня для агрессивных жидкостей и взрывоопасных сред, используемый для контроля переполнения, регистрации максимального, минимального и требуемого уровней, а также для защиты насосов. Для использования в системах SIL-2.		Прочный удлиненный вибрационный сигнализатор уровня для агрессивных жидкостей и взрывоопасных сред, используемый для контроля переполнения, регистрации максимального, минимального и требуемого уровней, а также для защиты насосов. Для использования в системах SIL-2.	
Фланец 1½" 300 футов RJF, ASME B16.5/316/316L	L 1	Фланец 4" 600 футов RF, ASME B16.5 / сплав C22 (2.4602), цельный	T 2
Фланец 1½" 1500 футов RJF, ASME B16.5/316/316L	L 2	Фланец 4" 600 футов RJF, ASME B16.5/316/316L	T 3
Фланец 2" 150 футов RF, ASME B16.5/316/316L	L 3	Фланец 4" 900 футов RF, ASME B16.5/316/316L	T 4
Фланец 2" 150 футов RF, ASME B16.5 / сплав C22 (2.4602), цельный	L 4	Фланец 4" 900 футов RJF, ASME B16.5/316/316L	T 5
Фланец 2" 300 футов RF, ASME B16.5/316/316L	L 5	Фланец 4" 900 футов LT, ASME B16.5/316/316L	T 6
Фланец 2" 300 футов RF, ASME B16.5 / сплав C22 (2.4602), цельный	L 6	Фланец 4" 1500 футов RF, ASME B16.5/316/316L	T 7
Фланец 2" 300 футов RF, ASME B16.5/316/316L, с покрытием из сплава C22 (2.4602)	L 7	Фланец 4" 1500 футов RJF, ASME B16.5/316/316L	T 8
Фланец 2" 300 футов ST (уплотнительная поверхность фланца с малым шипом), ASME B16.5/ 316/ 316L	L 8	Фланец 4" 1500 футов LT, ASME B16.5/316/316L	U 1
Фланец 2" 300 футов RJF, ASME B16.5/316/316L	M 1	Фланец 5" 150 футов RF, ASME B16.5/316/316L	U 2
Фланец 2" 300 футов LM (уплотнительная поверхность фланца с крупным выступом), ASME B16.5/ 316/316L	M 2	Фланец 5" 300 футов RF, ASME B16.5/316/316L	U 3
Фланец 2" 300 футов SG, ASME B16.5/316/316L	M 3	Фланец 5" 600 футов RJF, ASME B16.5/316/316L	U 4
Фланец 2" 300 футов LG, ASME B16.5/316/316L	M 4	Фланец 6" 150 футов RF, ASME B16.5/316/316L	U 5
Фланец 2" 600 футов RF, ASME B16.5/316/316L	M 5	Фланец 6" 300 футов RF, ASME B16.5/316/316L	U 6
Фланец 2" 600 футов RF, ASME B16.5/316/316L, с покрытием из сплава C22 (2.4602)	M 6	Фланец 6" 300 футов LT, ASME B16.5/316/316L	U 7
Фланец 2" 600 футов RJF, ASME B16.5/316/316L	M 7	Фланец DN 50 30K RF, JIS/316/316L	U 8
Фланец 2" 900 футов RF, ASME B16.5/316/316L	M 8	Фланец DN 50 40K RF, JIS/316/316L	V 1
Фланец 2" 900 футов RJF, ASME B16.5/316/316L	N 1	Фланец DN 65 40 K RF, JIS/316/316L	V 2
Фланец 2" 1500 футов RF, ASME B16.5/316/316L	N 2	Фланец Mobrey PN 16, форма A/316/316L	V 3
Фланец 2" 1500 футов RJF, ASME B16.5/316/316L	N 3	Фланец Mobrey PN 16, форма E/316/316L	V 4
Фланец 2" 1500 футов LT, ASME B16.5 / сплав C22 (2.4602), цельный	N 4	Адаптер / температура измеряемой среды	
Фланец 2" 1500 футов LM, ASME B16.5/316/316L	N 5	С адаптером / -196...+450 °C (-321...+842 °F)	1
Фланец 2" 2500 футов RJF, ASME B16.5/316/316L	N 6	Без адаптера / -196...+450 °C (-321...+842 °F)	2
Фланец 2½" 150 футов RF, ASME B16.5/316/316L	N 7	Электронное оборудование	
Фланец 2½" 300 футов RF, ASME B16.5/316/316L	N 8	Реле (2 × SPDT) 20...72 В DC/20...253 В AC (5A)	1
Фланец 2½" 600 футов RF, ASME B16.5/316/316L	P 1	Транзистор (NPN/PNP) 9,6...55 В DC	2
Фланец 2½" 900 футов RF, ASME B16.5/316/316L	P 2	Двухпроводной (8/16 мА) 9,6...35 В DC	3
Фланец 2½" 2500 футов RJF, ASME B16.5/316/316L	P 3	Корпус / кабельный ввод	
Фланец 3" 150 футов RF, ASME B16.5/316/316L	P 4	Пластм. однокамерный/IP66/IP67 / M20 × 1,5	A
Фланец 3" 150 футов RF, ASME B16.5 / сплав C22 (2.4602), цельный	P 5	Пластмассовый однокамерный/IP66/IP67 / ½" NPT	B
Фланец 3" 300 футов RF, ASME B16.5/316/316L	P 6	Алюминий IP66/IP67 / M20 × 1,5	C
Фланец 3" 300 футов RJF, ASME B16.5/316/316L	P 7	Алюминий IP66/IP67 / ½" NPT	D
Фланец 3" 300 футов LT, ASME B16.5/316/316L	P 8	Однокамерный, из нержавеющей стали (прецизионная отливка) / IP66/IP67 / M20 × 1,5	E
Фланец 3" 600 футов RF, ASME B16.5/316/316L	R 1	Однокамерный, из нержавеющей стали (прецизионная отливка) / IP66/IP67 / ½" NPT	F
Фланец 3" 600 футов RF, ASME B16.5 / сплав C22 (2.4602), цельный	R 2	Однокамерный, из нержавеющей стали (электрохимическая полировка) / IP66/IP67 / M20 × 1,5	G
Фланец 3" 600 футов RF, ASME B16.5/316/316L, с покрытием из сплава C22 (2.4602)	R 3	Однокамерный, из нержавеющей стали (электрохимическая полировка) / IP66/IP67 / ½" NPT	H
Фланец 3" 600 футов RJF, ASME B16.5/316/316L	R 4	Жесткий удлинитель 316L	
Фланец 3" 900 футов RF, ASME B16.5/316/316L	R 5	200...500 мм	A 0
Фланец 3" 900 футов RJF, ASME B16.5/316/316L	R 6	501...1000 мм	A 1
Фланец 3" 1500 футов RF, ASME B16.5/316/316L	R 7	1001...1500 мм	A 2
Фланец 3" 1500lb RJF, ASME B16.5 / 316/316L	R 8	1501...2000 мм	A 3
Фланец 3" 2500 футов RF, ASME B16.5/316/316L	S 1	2001...2500 мм	A 4
Фланец 3" 2500 футов RJF, ASME B16.5/316/316L	S 2	2501...3000 мм	A 5
Фланец 4" 150 футов RF, ASME B16.5/316/316L	S 3	Жесткий удлинитель сплав C22	
Фланец 4" 150 футов RF, ASME B16.5 / сплав C22 (2.4602), цельный	S 4	200...500 мм	B 0
Фланец 4" 150 футов RJF, ASME B16.5/316/316L	S 5	501...1000 мм	B 1
Фланец 4" 300 футов RF, ASME B16.5/316/316L	S 6	1001...1500 мм	B 2
Фланец 4" 300 футов RF, ASME B16.5 / сплав C22 (2.4602), цельный	S 7	1501...2000 мм	B 3
Фланец 4" 300 футов LT, ASME B16.5/316/316L	S 8	2001...2500 мм	B 4
Фланец 4" 600 футов RF, ASME B16.5/316/316L	T 1	2501...3000 мм	B 5
		Компактная версия 75 мм	C 1

Измерение уровня

Сигнализаторы уровня

Вибрационные сигнализаторы уровня

SITRANS LVL200

Информация по выбору и заказу	Код для заказа
Дополнительные конструкции	
Добавить «-Z» к заказному номеру и указать код для заказа.	
Ввести полную глубину погружения простым текстом.	Y01
Очистка с сертификацией (без масла, смазки и силикона).	W01
Идентификационная бирка (измерительный контур), нержавеющая сталь.	Y17
Идентификационная бирка (измерительный контур), фольга.	Y18
Запасные части и принадлежности	
Одноканальный формирователь сигнала SITRANS SCSC и дистанционная проверка	7ML5760
Двухканальный формирователь сигнала SITRANS TCSC и дистанционная проверка	7ML5761
Руководства по эксплуатации	
Вся документация доступна для бесплатной загрузки на нескольких языках на сайте http://www.siemens.com/processinstrumentation/documentation	
1) Недоступно с опциями технологических соединений A0 и A2.	
2) Доступно только с опцией жесткого удлинителя C1.	
3) Доступно только с опциями технологических соединений и жесткого удлинителя из нержавеющей стали 316L.	
4) Доступно только с опцией жесткого удлинителя из сплава C22.	

Информация по выбору и заказу	Заказной номер
SITRANS SCSC, одноканальный формирователь сигнала для SITRANS LVL200	
Одноканальный формирователь сигнала обнаружения уровня через релейный выход, для одного вибрационного сигнализатора уровня LVL с электронным оборудованием и двухпроводным подключением 8/16 МА. Обеспечивает дистанционную проверку LVL200.	7ML5760- A 1 -
Разрешения и утверждения	
Для взрывобезопасных зон	1 A
ATEX II (1) G/D [Ex ia Ga/Da] IIC/IIIC, I (M1) [Ex ia Ma] I	1 D
ATEX II (1) G/D (Ex ia Ga/Da) IIC/IIIC, I (M1) (Ex ia Ma) I + WHG	1 E
IEC [Ex ia Ga] IIC, [Ex ia Da] IIIC, [Ex ia Ma] I	1 H
IEC (Ex ia Ga) IIC, (Ex ia Da) IIIC, (Ex ia Ma) I + WHG	1 J
Классификация SIL	
Без классификации	1
С классификацией	2
Версия	
Одноканальный (8/16 МА) для определения уровня	1
Одноканальный (8/16 МА), определение уровня через отказоустойчивое реле	2
Корпус / кабельный ввод	
Пластиковый/IP20	A
Клеммное подключение	
Съемное 2,5 мм ² / взрывозащищенный датчик: 2 x синий; выходное и рабочее напряжение: 2 x черный	A
Съемное 2,5 мм ² / датчик: 2 x черный; выходное и рабочее напряжение: 2 x черный	B
Язык	
Английский	0
Немецкий	1

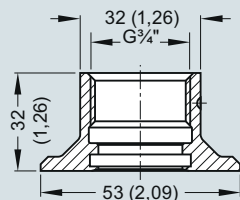
Информация по выбору и заказу	Код для заказа
Руководства по эксплуатации	
Вся документация доступна для бесплатной загрузки на нескольких языках на сайте http://www.siemens.com/processinstrumentation/documentation	

Информация по выбору и заказу	Заказной номер
SITRANS TCSC, двухканальный формирователь сигнала для SITRANS LVL200	
Двухканальный формирователь сигнала для обнаружения уровня через релейный выход, для двух вибрационных сигнализаторов уровня LVL с электронным оборудованием и двухпроводным подключением 8/16 МА. Обеспечивает дистанционную проверку LVL200.	7ML5761- A 1 -
Разрешения и утверждения	
Для взрывобезопасных зон ¹⁾	1 A
ATEX II (1) G/D [Ex ia Ga/Da] IIC/IIIC, I (M1) [Ex ia Ma] I ²⁾	1 D
ATEX II (1) G/D (Ex ia Ga/Da) IIC/IIIC, I (M1) (Ex ia Ma) I + WHG	1 E
IEC [Ex ia Ga] IIC, [Ex ia Da] IIIC, [Ex ia Ma] I ²⁾	1 H
IEC (Ex ia Ga) IIC, (Ex ia Da) IIIC, (Ex ia Ma) I + WHG	1 J
Классификация SIL	
Без классификации	1
С классификацией	2
Версия	
Двухканальный (8/16 МА) для определения уровня	1
Корпус / кабельный ввод	
Пластиковый/IP20	A
Клеммное подключение	
Съемное 2,5 мм ² / взрывозащищенный датчик: 2 x синий; выходное и рабочее напряжение: 2 x черный	A
Съемное 2,5 мм ² / датчик: 2 x черный; выходное и рабочее напряжение: 2 x черный	B
Язык	
Английский	0
Немецкий	1

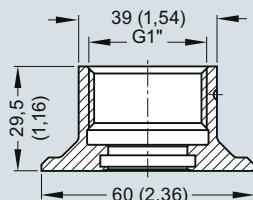
Информация по выбору и заказу	Код для заказа
Руководства по эксплуатации	
Вся документация доступна для бесплатной загрузки на нескольких языках на сайте http://www.siemens.com/processinstrumentation/documentation	
1) Доступно только с опцией клеммного подключения В.	
2) Доступно только с опцией клеммного подключения А.	

Опции

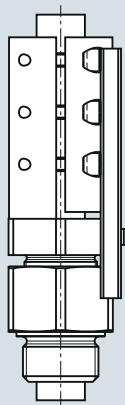
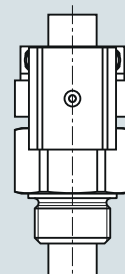
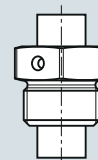
Приварная втулка с резьбой для LVL200

G $\frac{3}{4}$ " A/316L

G1" A/316L

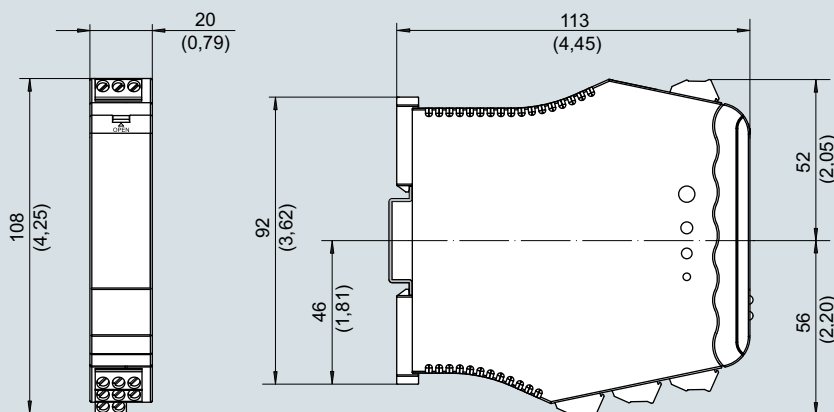


Запорный фитинг

LVL200,
расширенный,
64 барLVL200,
расширенный,
16 барLVL200, расширенный,
негерметизированный

Приварная втулка SITRANS LVL200 и запорный фитинг, размеры в мм (дюймах)

Проверочный формирователь сигнала SITRANS SCSC и TCSC LVL



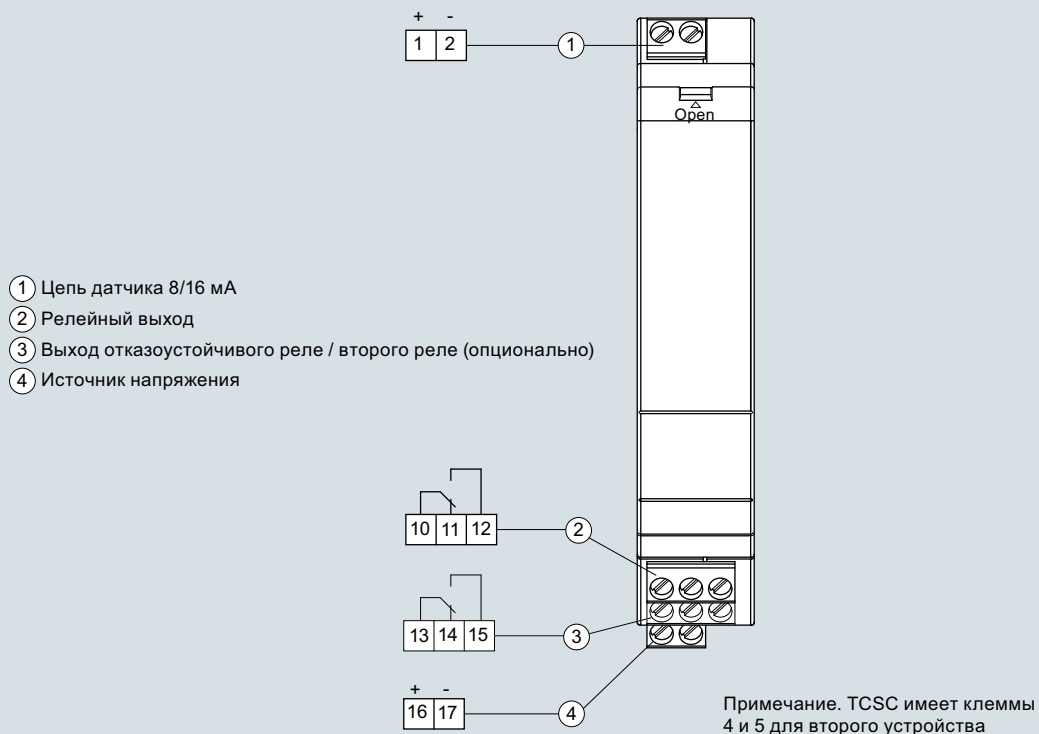
Проверочные формирователи сигнала SITRANS SCSC и SITRANS TCSC LVL, размеры в мм (дюймах)

Измерение уровня

Сигнализаторы уровня

Вибрационные сигнализаторы уровня

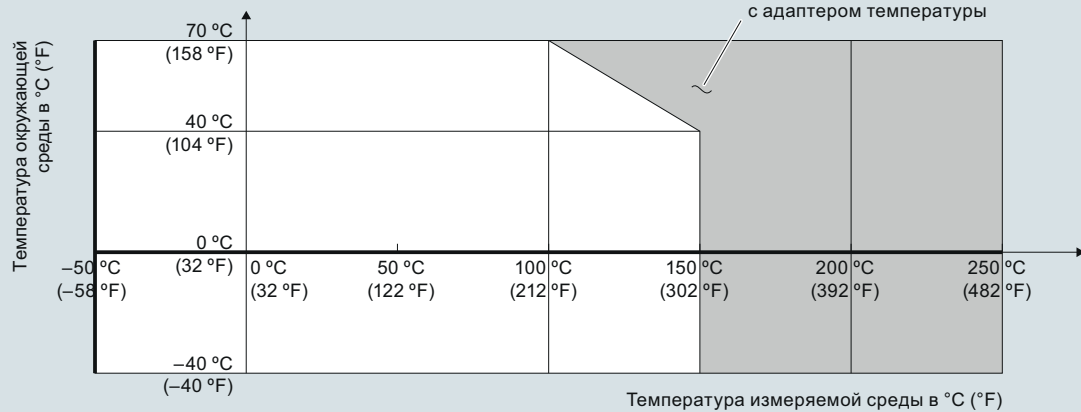
SITRANS LVL200



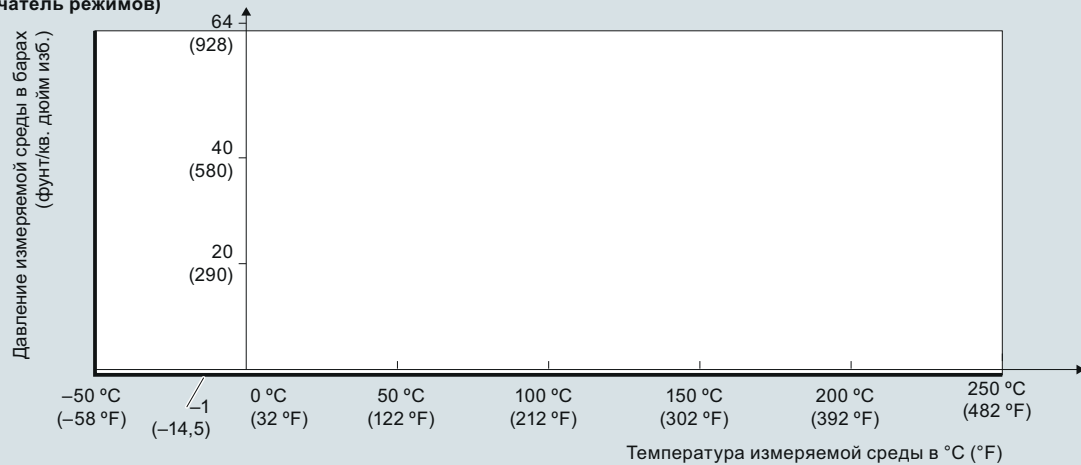
Подключение проверочного формирователя сигнала SITRANS SCSC и TCSC LVL

Характеристические кривые

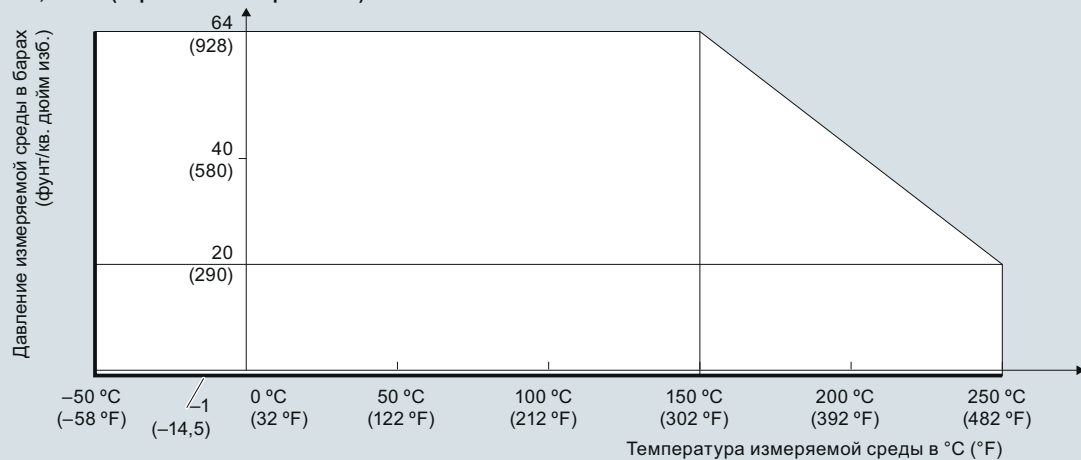
Температура окружающей среды / измеряемой среды



Давление измеряемой среды при положении переключателя на значении 0,7 г/см³ (переключатель режимов)



Давление измеряемой среды при положении переключателя на значении 0,5 г/см³ (переключатель режимов)



Кривые снижения номинальных значений давления измеряемой среды, температуры окружающей и измеряемой среды для SITRANS LVL200

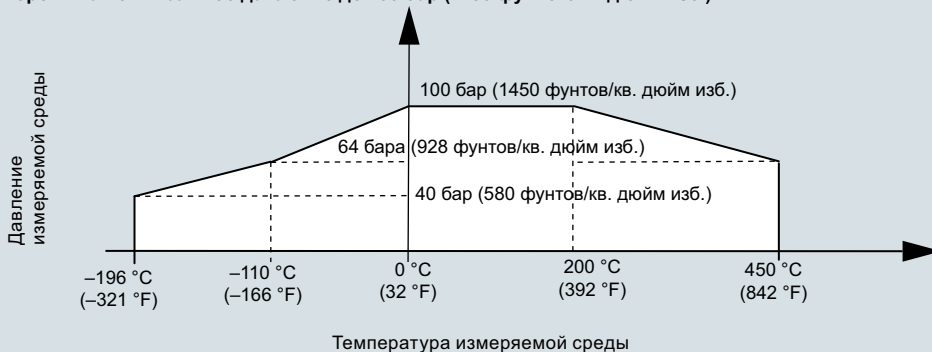
Измерение уровня

Сигнализаторы уровня

Вибрационные сигнализаторы уровня

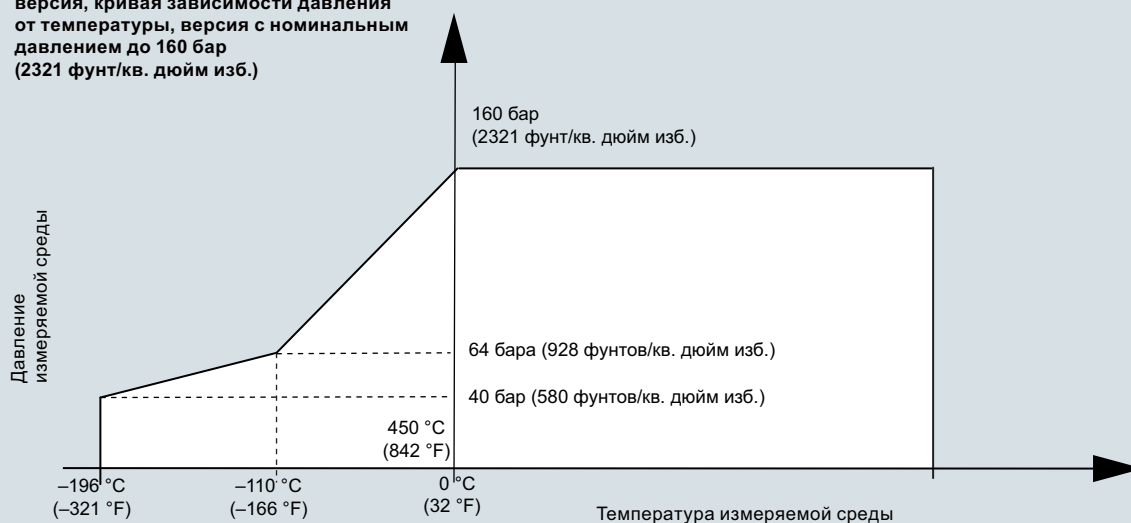
SITRANS LVL200

SITRANS LVL, высокотемпературная версия, кривая зависимости давления измеряемой среды от температуры измеряемой среды, версии на номинальное давление до 100 бар (1450 фунтов/кв. дюйм изб.)



SITRANS LVL200, высокотемпературная версия, кривая зависимости давления измеряемой среды от температуры измеряемой среды, версия с номинальным давлением до 100 бар (1450 фунт/кв. дюйм изб.)

SITRANS LVL200, высокотемпературная версия, кривая зависимости давления от температуры, версия с номинальным давлением до 160 бар (2321 фунт/кв. дюйм изб.)



SITRANS LVL200, высокотемпературная версия, кривая зависимости давления от температуры, версия с номинальным давлением до 160 бар (2321 фунт/кв. дюйм изб.)

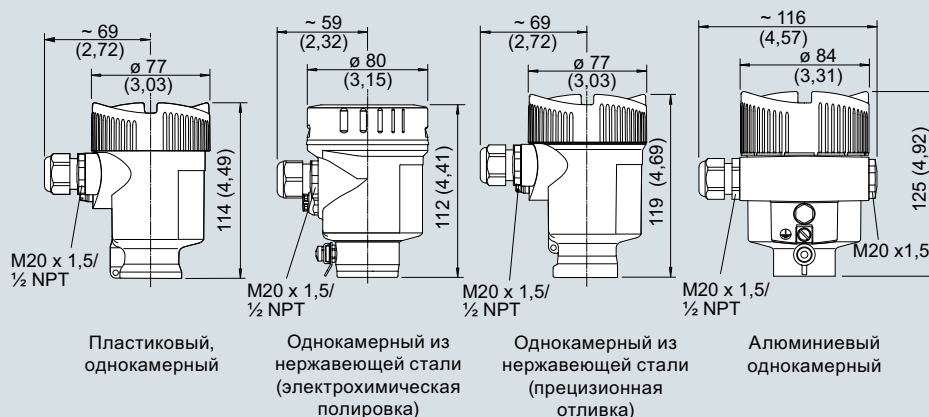
SITRANS LVL100, высокотемпературная версия, кривая зависимости температуры окружающей среды от температуры измеряемой среды



SITRANS LVL200, высокотемпературная версия, кривая зависимости температуры окружающей среды от температуры измеряемой среды, версия с номинальным давлением до 100 бар (1450 фунт/кв. дюйм изб.)

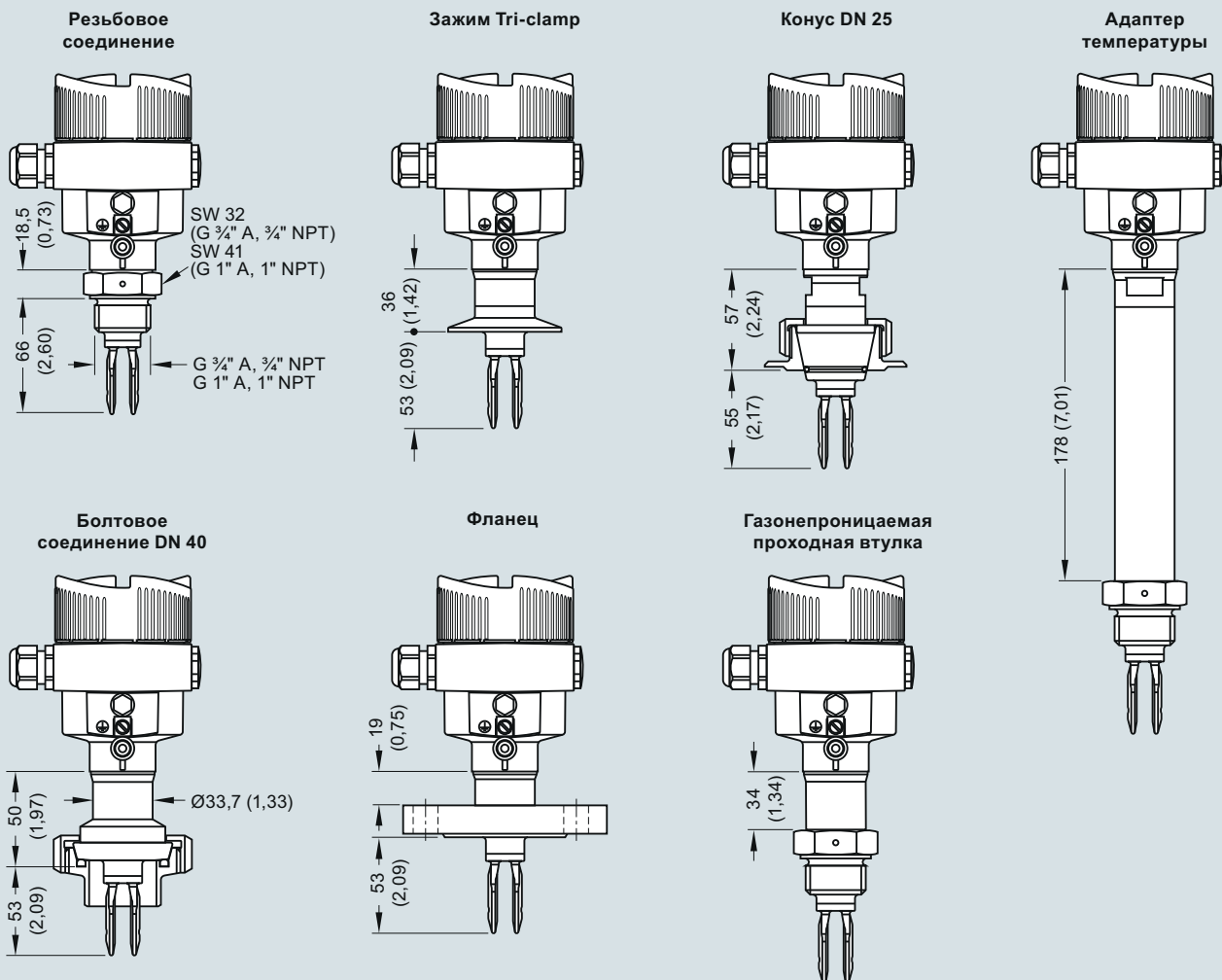
Габаритные чертежи

SITRANS LVL200, корпус



Корпус SITRANS LVL200, размеры в мм (дюймах)

SITRANS LVL200, стандартная версия



SITRANS LVL200 (стандартная версия), размеры в мм (дюймах)

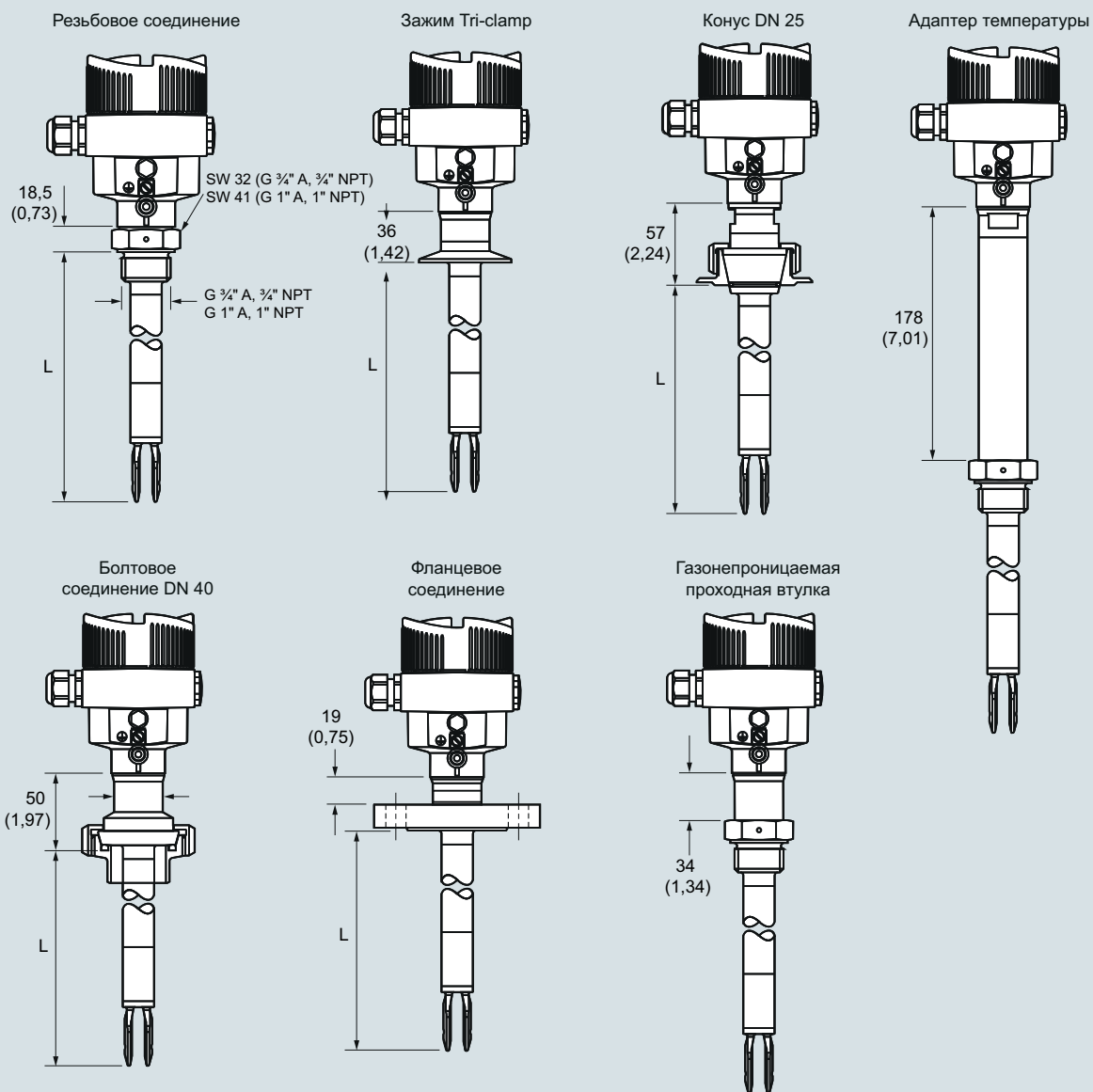
Измерение уровня

Сигнализаторы уровня

Вибрационные сигнализаторы уровня

SITRANS LVL200

SITRANS LVL200, расширенная версия



Длина датчика (L)

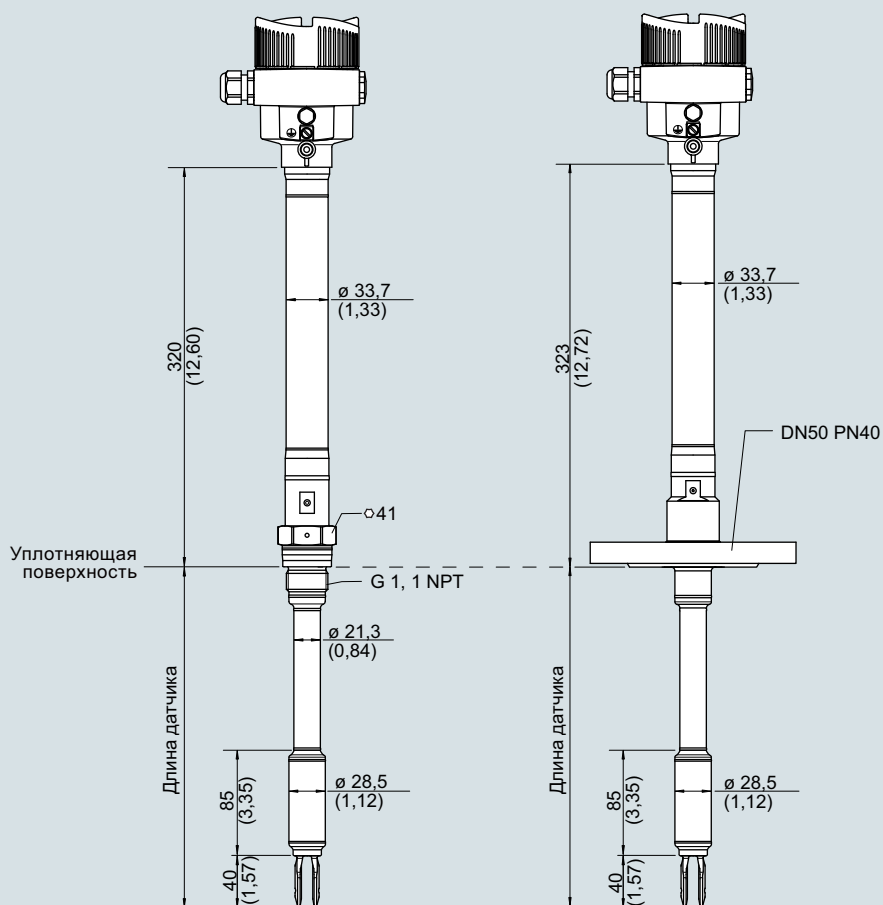
316L, сплав C22 (2.4602)	80...6000 мм (3,15...236,2 дюйма)
Эмалевое покрытие	80...1500 мм (3,15...59,06 дюйма)
316L, ECTFE покрытие	80...3000 мм (3,15...118,1 дюйма)
316L, PFA покрытие	80...4000 мм (3,15...157,5 дюйма)

SITRANS LVL200 (расширенная версия), размеры в мм (дюймах)

Измерение уровня

Сигнализаторы уровня

Вибрационные сигнализаторы уровня

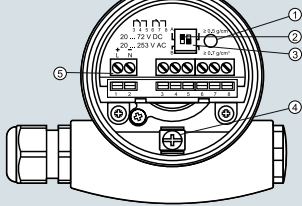
SITRANS LVL200**SITRANS LVL200, высокотемпературное исполнение, версия с трубкой**

SITRANS LVL200, высокотемпературное исполнение (версия с трубкой), размеры в мм (дюймах)

4

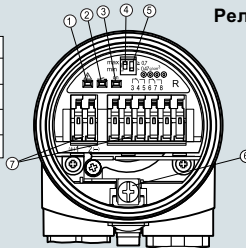
Электрические схемы

SITRANS LVL200S, LVL200E
Реле (DPDT)

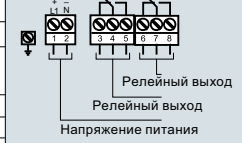


- 1 Контрольный индикатор
- 2 DIL-переключатель для характеристик, реверсивный
- 3 DIL-переключатель для регулировки чувствительности
- 4 Клемма заземления
- 5 Клеммы

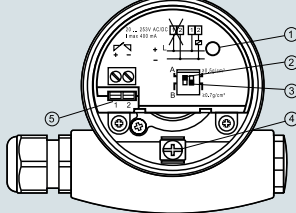
SITRANS LVL200H
Реле (DPDT)



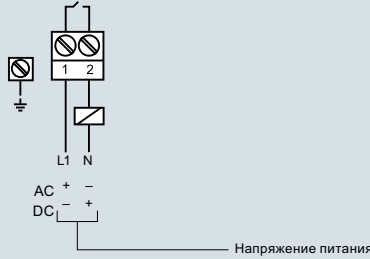
- 1 Контрольный индикатор — индикация неисправности (красный)
- 2 Контрольный индикатор — состояние переключения (желтый)
- 3 Контрольный индикатор — рабочее состояние (зеленый)
- 4 Переключатель режимов для выбора режима переключения (мин./макс.)
- 5 DIL-переключатель для регулировки чувствительности
- 6 Клемма заземления
- 7 Клеммы



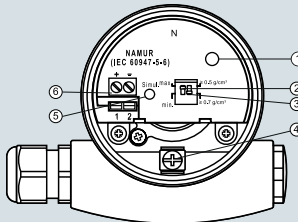
Бесконтактный
сигнализатор



- 1 Контрольный индикатор
- 2 DIL-переключатель для настройки режима
- 3 DIL-переключатель для настройки точки переключения
- 4 Клемма заземления
- 5 Клеммы



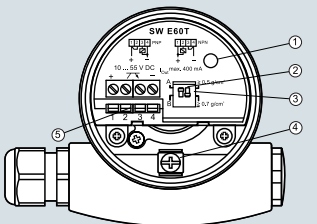
NAMUR



- 1 Контрольный индикатор
- 2 DIL-переключатель для характеристик, реверсивный
- 3 DIL-переключатель для регулировки чувствительности
- 4 Клемма заземления
- 5 Кнопка режима моделирования
- 6 Клеммы

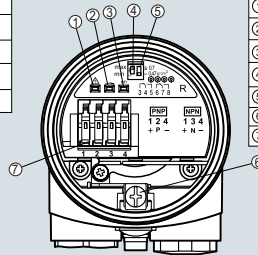


SITRANS LVL200S, LVL200E
Транзистор (NPN/PNP)

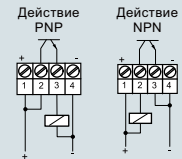


- 1 Контрольный индикатор
- 2 DIL-переключатель для настройки режима
- 3 DIL-переключатель для точки переключения
- 4 Клемма заземления
- 5 Клеммы

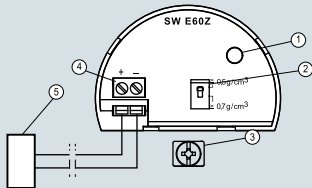
SITRANS LVL200H,
Транзистор (NPN/PNP)



- 1 Контрольный индикатор — индикация неисправности (красный)
- 2 Контрольный индикатор — состояние переключения (желтый)
- 3 Контрольный индикатор — рабочее состояние (зеленый)
- 4 Переключатель режимов для выбора режима переключения (мин./макс.)
- 5 DIL-переключатель для регулировки чувствительности
- 6 Клемма заземления
- 7 Клеммы

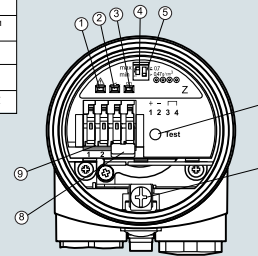


SITRANS LVL200S, LVL200E
8/16 мА

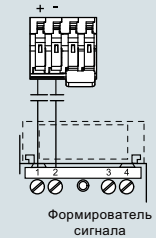


- 1 Контрольный индикатор
- 2 DIL-переключатель для регулировки чувствительности
- 3 Клемма заземления
- 4 Клеммы
- 5 Система обработки данных или ПЛК

SITRANS LVL200H 8/16 мА



- 1 Контрольный индикатор — индикация неисправности (красный)
- 2 Контрольный индикатор — состояние переключения (желтый)
- 3 Контрольный индикатор — рабочее состояние (зеленый)
- 4 Переключатель режимов для выбора режима переключения (мин./макс.)
- 5 DIL-переключатель для настройки чувствительности (мин./макс.)
- 6 Кнопка режима проверки
- 7 Клемма заземления
- 8 Блок разъемов
- 9 Клеммы



Подключение SITRANS LVL200

Измерение уровня

Сигнализаторы уровня

Вибрационные сигнализаторы уровня

SITRANS LVS100

Обзор



SITRANS LVS100 — это вибрационный сигнализатор номинального значения уровня сыпучих продуктов.

Преимущества

- Высокая устойчивость к механическим воздействиям.
- Скользящая муфта для регулировки глубины погружения и простоты очистки.
- Поворотный корпус обеспечивает удобство монтажа и подключения.
- Подходит для измерения номинального значения уровня материалов с объемной плотностью 30 г/л (1,9 фунт/фут³).
- Возможность заказа удлинителей по индивидуальным требованиям длиной до 4000 мм (157,48 дюйма).

Применение

SITRANS LVS100 определяет максимальный, минимальный или требуемый уровень сухих сыпучих веществ в накопителях, элеваторах или бункерах.

SITRANS LVS100 имеет компактную конструкцию, и прибор можно устанавливать сверху, сбоку или под углом. Конструкция вибрирующей вилки исключает загрязнение лопастей. Уникальная конструкция сборки вилки и кристалла позволяет предотвратить ложные срабатывания по высокому уровню, даже если лопасти повреждены.

Сигнал с электронной схемы приводит к возбуждению кристалла в зонде и вызывает вибрацию вилки. Если вилка покрывается материалом, электронная схема определяет изменение вибрации и вызывает переключение состояния реле с выдержкой времени, равной 1 секунде. Если на вилку не оказывается давление со стороны материала, вибрация возобновляется и реле возвращается в нормальное состояние.

- Основные области применения: сухие сыпучие продукты в накопителях, элеваторах и бункерах.

Конфигурация



Монтаж SITRANS LVS100, размеры в мм (дюймах)

Технические характеристики

Принцип работы	
Принцип измерения	Вибрационный сигнализатор номинального значения уровня
Вход	
Измеряемая величина	Максимальное, минимальное и требуемое значение
Частота измерения	200 Гц
Выход	
Реле	Реле DPDT
Выдержка времени при переключении реле	С момента потери вибрации: около 1 секунды С момента возобновления вибрации: около 1...2 с
Задержка сигнала	Переход зонда из незакрытого состояния в закрытое: около 1 с Переход зонда из закрытого состояния в незакрытое: около 1...2 с
Отказоустойчивость реле	Высокое или низкое значение, задается переключателем
Выход аварийного сигнала	Реле 8 А при 250 В AC, безындукционное Реле 5 А при 30 В DC, безындукционное
Чувствительность	Высокое или низкое значение, задается переключателем
Рабочие условия эксплуатации	
Условия монтажа	В помещении / на открытом воздухе
• Местоположение	
Условия окружающей среды	-40...+60 °C (-40...+140 °F) III 2
• Температура окружающей среды	
• Категория перенапряжения	
• Степень загрязнения	
Условия измеряемой среды	-40...+150 °C (-40...+302 °F) 80 °C (176 °F) 90 °C (194 °F) 150 °C (302 °F) Макс. 10 бар изб. (145 фунт/кв. дюйм изб.) Директива 2014/68/EU о требованиях к оборудованию, работающему под давлением: категория 1
• Температура измеряемой среды	
• Макс. температура резьбовой втулки	
• Макс. температура поверхности корпуса (категория 2D)	
• Макс. температура поверхности удлинителя (категория 1D)	
• Давление (в емкости)	
Минимальная плотность материала	Около 30 г/л (1,9 фунт/фут ³)

Конструкция

Материал	Алюминий с эпоксидным покрытием
• Корпус	
Технологическое соединение	<ul style="list-style-type: none"> Резьба 1 ¼" NPT [(конич. резьба), ANSI/ASME B1.20.1], R 1 ½" [(BSPT), EN 10226] Резьба R 1 ½" [(BSPT), EN 10226], ½" NPT [(конич. резьба), ANSI/ASME B1.20.1], скользящая муфта [мин. длина 500 мм (19,69 дюйма)] Материал резьбы: нержавеющая сталь 304 (1.4301) или 316L (1.4404), в зависимости от конфигурации
Материал лопасти	Нержавеющая сталь 316L (1.4404)
Степень защиты	IP66 / тип 4 / NEMA 4
Кабельный ввод	2 × M20 × 1,5 или 2 × ½" NPT
Масса	Стандартная версия, без удлинителей: около 1,7 кг (3,7 фунта)
Питание	<ul style="list-style-type: none"> 19...230 В AC, +10 %, 50...60 Гц, 8 ВА 19...40 В DC, +10 %, 1,5 Вт
Сертификаты и разрешения	<ul style="list-style-type: none"> CSA/FM, общее назначение CE CSA/FM, пылевзрывозащита RCM ATEX II 1/2 D IECEx

Измерение уровня

Сигнализаторы уровня

Вибрационные сигнализаторы уровня

SITRANS LVS100

Информация по выбору и заказу	Заказной номер
SITRANS LVS100, стандартная версия Вибрационный сигнализатор номинального значения уровня для определения максимального или минимального уровня сыпучих продуктов. Чувствительность > 30 г/л.	7ML5735- - 0 A 0
Входное напряжение DPDT Реле: 19...230 В AC, 19...40 В DC DPDT Реле: 19...230 В AC, 19...40 В DC (версия со склада) ¹⁾³⁾	1 2
Температура измеряемой среды До 150 °C (302 °F)	A
Технологическое соединение <u>Резьбовое</u> R 1½" [(BSPT), EN 10226] 1¼" NPT [(конич. резьба), ANSI/ASME B1.20.1] Резьба R 1½" [(BSPT), EN 10226] DIN 2999, скользящая муфта [мин. длина 500 мм (19,69 дюйма)] ²⁾ 1½" NPT [(конич. резьба), ANSI/ASME B1.20.1], скользящая муфта [мин. длина 500 мм (19,69 дюйма)] ²⁾	A B C D
Длина удлинителя <u>Нержавеющая сталь 316L (1.4404)</u> Стандартная длина, 170 мм (6,69 дюйма)	1 1
<u>Добавить код заказа Y01 и обычный текст: «Глубина погружения ... мм»</u> <u>Нержавеющая сталь 304 (1.4301)</u> 230...500 мм (9,05...19,69 дюйма) 501...1000 мм (19,72...39,37 дюйма) 1001...1500 мм (39,41...59,06 дюйма) 1501...2000 мм (59,09...78,74 дюйма) 2 01...2500 мм (78,78...98,43 дюйма) 2501...3000 мм (98,46...118,11 дюйма) 3001...3500 мм (118,15...137,80 дюйма) 3501...4000 мм (137,83...157,48 дюйма)	1 2 1 3 1 4 1 5 1 6 1 7 1 8 2 0
Разрешения и утверждения CSA/FM, общее назначение, CE, RCM CSA/FM, класс II, Div. 1, группы E, F, G, класс III, ATEX II 1/2 D, RCM IEC-Ex Ex t IIIC T- Da/Db IP6X EAC Ex ta/tb IIIC Da/Db	A B C D

¹⁾ Доступно только со следующими конфигурациями: 7ML5735-2AA11-0AA0 или 7ML5735-2AB11-0AA0.

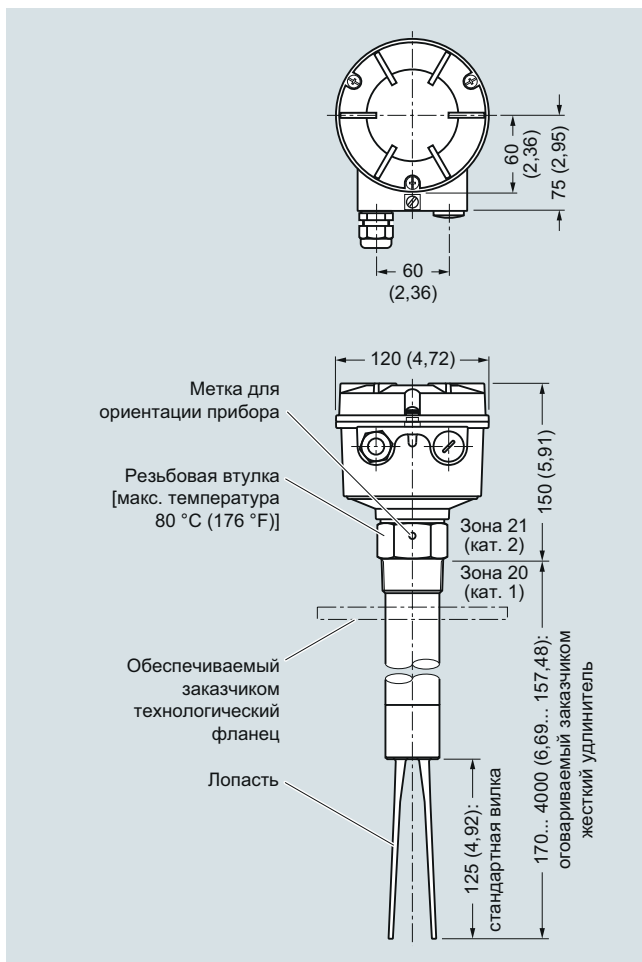
²⁾ Недоступно с опциями длины удлинителя 11, 12.

³⁾ Входное напряжение 2 не допускается с длинами удлинителя 16, 17, 18 и 20.

Информация по выбору и заказу	Код для заказа
Дополнительные конструкции Добавить «-Z» к заказному номеру и указать код для заказа. Полная глубина погружения: ввести полную глубину погружения простым текстом, макс. шаг 50 мм Сигнальная лампа, вставляемая в кабельное уплотнение M20 ¹⁾	 Y01 A20
Руководства по эксплуатации На нескольких языках Примечание. Руководства по эксплуатации обозначаются отдельным наименованием в заказе. Вся документация доступна для бесплатной загрузки на нескольких языках на сайте http://www.siemens.com/processinstrumentation/documentation	Заказной номер 7ML19985FT63
Запасные части Сменный блок электроники LVS100, реле DPDT (19...253 В AC, 19...55 В DC) Резьба R 1½" [(BSPT), EN 10226] DIN 2999, скользящая муфта 1½" NPT [(конич. резьба), ANSI/ASME B1.20.1], скользящая муфта [мин. длина 500 мм (19,69 дюйма)]	7ML1830-1NS 7ML1830-1NT 7ML1830-1NU

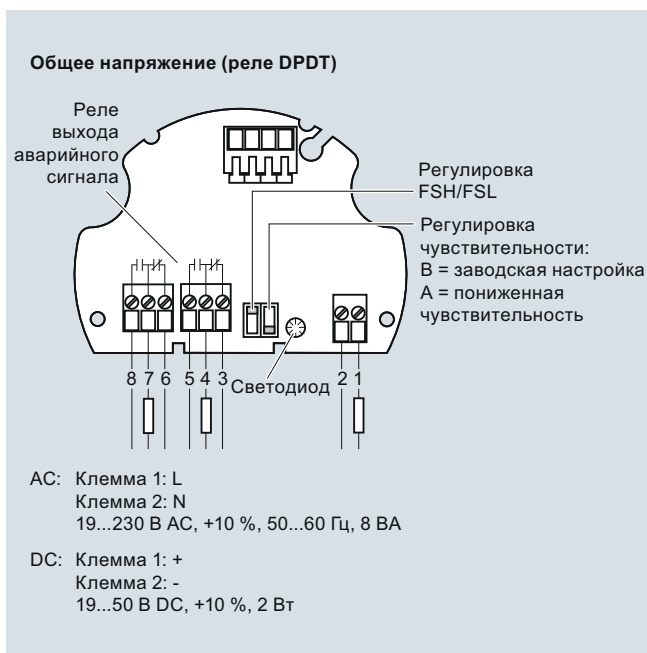
¹⁾ Доступно только для опции A раздела «Разрешения и утверждения».

Габаритные чертежи



SITRANS LVS100, размеры в мм (дюймах)

Электрические схемы



Подключение SITRANS LVS100

Измерение уровня

Сигнализаторы уровня

Вибрационные сигнализаторы уровня

SITRANS LVS200

Обзор



SITRANS LVS200 — это вибрационный сигнализатор номинального значения уровня для определения максимального, минимального и требуемого уровней сыпучих продуктов.

Преимущества

- Высокая устойчивость к механическим воздействиям.
- Высокая устойчивость к вибрационному воздействию со стороны сыпучих продуктов.
- Поворотный корпус для удобства подключения.
- Подходит для материалов с низкой плотностью: стандартное исполнение, 20 г/л (1,3 фунт/фут³); версия для регистрации раздела фаз жидкостей / сухих веществ, 50 г/л (3 фунт/фут³) и опция для продуктов с низкой плотностью мин. 5 г/л (0,3 фунт/фут³).
- Возможность заказа удлинителей по индивидуальным требованиям длиной до 20 000 мм (787 дюймов).
- Дополнительная возможность определения твердых примесей в жидкости.
- Опция прочной укороченной вилки с глубиной погружения 165 мм (6,5 дюйма).

Применение

В стандартном исполнении SITRANS LVS300 определяет максимальный, минимальный или требуемый уровень сухих сыпучих веществ в накопителях, элеваторах или бункерах. Версия для регистрации раздела сред жидкостей / сухих веществ может также обнаруживать осаждаемые в жидкостях твердые материалы или твердые вещества в условиях ограниченного пространства, например в подводящих трубопроводах. Прибор разработан так, что игнорирует жидкость, чтобы определить границу раздела сред между твердым веществом и жидкостью.

Версия с удлинением трубы поставляется либо в стандартном варианте, либо в версии для регистрации границы сред жидкостей / сухих веществ с соответствующими электронным блоком и вилкой, разделяемыми трубой 1 дюйм (обеспечивается заказчиком).

SITRANS LVS200 имеет опциональный выход 4—20 мА для контроля скопления продукта на вилке с целью определения необходимости в профилактическом обслуживании при эксплуатации прибора в вязких средах.

SITRANS LVS200 имеет компактную конструкцию, и прибор можно устанавливать сверху, сбоку или под углом. Конструкция вибрирующей вилки исключает загрязнение лопастей. Уникальная конструкция сборки вилки и кристалла позволяет предотвратить ложные срабатывания по высокому уровню, даже если лопасти повреждены.

Сигнал с электронной схемы приводит к возбуждению кристалла в зонде и вызывает вибрацию вилки. Если вилка покрывается материалом, электронная схема определяет изменение вибрации и вызывает переключение состояния реле с выдержкой времени одна секунда. Если на вилку не оказывается давление со стороны материала, вибрация возобновляется и реле возвращается в нормальное состояние.

- Основные области применения: сухие сыпучие продукты в накопителях, элеваторах или бункерах, определение осаждаемых твердых примесей в жидкости (версия для определения границы раздела сред).

Измерение уровня

Сигнализаторы уровня

Вибрационные сигнализаторы уровня

SITRANS LVS200

Технические характеристики

Принцип работы	
Принцип измерения	Вибрационный сигнализатор номинального значения уровня
Вход	
Измеряемая величина	Максимальное, минимальное и требуемое значение
Частота измерения	
• Стандарт	125 Гц
• Версия для определения границы раздела жидких и твердых веществ с укороченной вилкой	350 Гц
Выход	
PNP	Открытый коллектор: Постоянная нагрузка макс. 0,4 А, защита от короткого замыкания и перегрузки Напряжение включения: макс. 50 В (защита от неправильной полярности)
2-проводной, бесконтактный	Ток нагрузки: • Мин. 10 мА • Макс. 500 мА, длительный • Макс. 2А < 200 мс • Макс. 5А < 50 мс Падение напряжения на блоке электроники: макс. 7 В в замкнутой электрической цепи Ток отключения при размыкании электрической цепи: макс. 5 мА
Реле	Реле SPDT Реле DPDT
• Версия с 1 реле	
• Версия с 2 реле	
Выдержка времени при переключении реле	• С момента потери вибрации: около 1 секунды • С момента возобновления вибрации: около 1...2 секунды
Задержка сигнала	• Переход зонда из незакрытого состояния в закрытое: около 1 секунды • Переход зонда из закрытого состояния в незакрытое: около 1...2 секунд
Отказоустойчивость реле	Высокое или низкое значение, задается переключателем
Выход аварийного сигнала	• Реле 8 А при 250 В AC, безындукционное • Реле 5 А при 30 В DC, безындукционное
Выход mA	8/16 mA или 4...20 mA
• Разрешение	4...20 mA ± 0,1 mA
Чувствительность	Высокое или низкое значение, задается переключателем

Рабочие условия эксплуатации	
Условия монтажа	
• Местоположение	В помещении / на открытом воздухе
Условия окружающей среды	
• Температура окружающей среды	-40...+60 °C (-40...+140 °F)
• Категория перенапряжения	III
• Степень загрязнения	2
Условия измеряемой среды	
• Температура измеряемой среды	• Все, кроме CSA, класс II, группа G: -40...+150 °C (-40...+302 °F) • CSA, класс II, группа G: -40...+140 °C (-40...+284 °F), CSA, температурный класс T3B 80 °C (176 °F)
• Макс. температура резьбовой втулки	90 °C (194 °F)
• Макс. температура поверхности корпуса (категория 2D)	150 °C (302 °F)
• Макс. температура поверхности удлинителя (категория 1D)	
• Давление (в емкости)	Макс. 10 бар изб. (145 фунт/кв. дюйм изб.) — Директива 2014/68/EU о требованиях к оборудованию, работающему под давлением: категория 1
• Минимальная плотность материала	• Стандартная версия: около 20 г/л (1,2 фунт/фут ³) • Версия для определения границы раздела сред жидкостей / твердых веществ: около 50 г/л (3 фунт/фут ³) • Опция для продуктов с низкой плотностью: около 5 г/л (0,3 фунт/фут ³)
Конструкция	
Материал	Алюминий с эпоксидным покрытием
• Корпус	
Технологическое соединение	• Резьба 1 1/2" NPT [(конич. резьба), ANSI/ASME B1.20.1], R 1/2" [(BSPT), EN 10226], и варианты фланцевого соединения • Опциональная скользящая втулка с резьбой 2" NPT [(конической), ANSI/ASME B1.20.1] или резьбой BSP • Материал резьбы: нержавеющая сталь 303 (1.4301)
Материал лопасти	Нержавеющая сталь 316L (1.4404) По отдельному запросу поставляются лопасти с покрытием из PTFE
Степень защиты	IP65 / тип 4 / NEMA 4
Кабельный ввод	2 × M20 × 1,5 или 2 × 1/2" NPT
Масса	• Стандартная версия, без удлинителей: около 2,0 кг (4,4 фунта) • Версия для определения границы раздела сред жидкостей / твердых веществ, без удлинителей: около 1,9 кг (4,2 фунта)
Питание	• 19...230 В AC, +10 %, 50...60 Гц, 8 ВА • 19...55 В DC, +10 %, 1,5 Вт
Сертификаты и разрешения	
<ul style="list-style-type: none"> • CSA/FM, общее назначение • CE • CSA/FM, пылевзрывозащита • RCM • ATEX II 1/2 D • CSA/FM IS, класс I, II, III Div. 1, группы A, B, C, D, E, F, G, FM, класс I, Aex ia IIC, CSA, класс I, Ex ia IIC, доступно только с опциями питания 5 и 6 • ATEX II 1G и 1/2 G Eex ia IIC; ATEX II 1D и 1/2 D, доступно только с опцией питания 5 	

Измерение уровня

Сигнализаторы уровня

Вибрационные сигнализаторы уровня

SITRANS LVS200

Информация по выбору и заказу

Заказной номер

Информация по выбору и заказу	Заказной номер
SITRANS LVS200, стандартная версия	7ML5731-
SITRANS LVS200 — это вибрационный сигнализатор номинального значения уровня для определения максимального, минимального и требуемого уровней сыпучих продуктов.	A 0
Питание	
19...230 В AC, 19...55 В DC, однополюсный релейный выход (SPDT) ¹⁾	1
19...230 В AC, 19...55 В DC, двухполюсный релейный выход (DPDT) ¹⁾	2
18...50 В DC PNP ¹⁾	3
19...230 В AC/DC без контакта, питание от 2-проводного контура ¹⁾	4
7...9 В DC (требуется усилитель переключения NAMUR) NAMUR IEC 60947-5-6, 2-проводное ²⁾	5
8/16 мА или 4...20 мА; 12,5...35 В DC, 2-проводное ³⁾	6
19...230 В AC, 19...55 В DC, один релейный выход (SPDT), базовая версия ⁴⁾⁵⁾	7
Температура измеряемой среды	
Без термоизолятора	A
С термоизолятором	B
Отдельный корпус — длина кабеля 1,5 м (4,92 фута) [макс. температура измеряемой среды 150 °C (302 °F) / макс. температура электронного блока 60 °C (140 °F)]	C
Отдельный корпус — длина кабеля 4,0 м (13,12 фута) [макс. температура измеряемой среды 150 °C (302 °F) / макс. температура электронного блока 60 °C (140 °F)]	D
Технологическое соединение	
Резьбовое	
R 1½" [(BSPT), EN 10226]	A
1½" NPT [(конич. резьба), ANSI/ASME B1.20.1]	B
G 2" [(BSPP), EN ISO 228-1], скользящая муфта [мин. длина 500 мм (19,69 дюйма)] ⁶⁾	C
2" NPT [(конич. резьба), ANSI/ASME B1.20.1], скользящая муфта [мин. длина 500 мм (19,69 дюйма)] ⁶⁾	D
Фланцевый тип	
DN 100 PN 6, EN 1092-1 ⁷⁾	E
DN 100 PN 16, EN 1092-1	F
2" ASME 150 футов B16.5	G
3" ASME 150 футов B16.5	H
4" ASME 150 футов B16.5	J
Зажим 2" Tri-clamp (DN 50) ISO 2852	K
Длина удлинителя	
Нержавеющая сталь 304 (1.4301)	
Стандартная длина, 235 мм (9,25 дюйма)	11
Добавить код заказа Y01 и обычный текст: «Глубина погружения ... мм»	
300...500 мм (11,81...19,69 дюйма)	12
501...750 мм (19,72...29,53 дюйма)	13
751...1000 мм (29,57...39,37 дюйма)	14
1001...1250 мм (39,41...49,21 дюйма)	15
1251...1500 мм (49,25...59,06 дюйма)	16
1501...1750 мм (59,09...68,90 дюйма)	17
1751...2000 мм (68,94...78,74 дюйма)	18
2001...2250 мм (78,78...88,58 дюйма)	21
2251...2500 мм (88,62...98,43 дюйма)	22
2501...2750 мм (98,46...108,27 дюйма)	23
2751...3000 мм (108,31...118,11 дюйма)	24
3001...3250 мм (118,15...127,95 дюйма)	25
3251...3500 мм (127,99...137,80 дюйма)	26
3501...3750 мм (137,83...147,64 дюйма)	27
3751...4000 мм (147,68...157,48 дюйма)	28

Информация по выбору и заказу

Заказной номер

Информация по выбору и заказу	Заказной номер
SITRANS LVS200, стандартная версия	7ML5731-
SITRANS LVS200 — это вибрационный сигнализатор номинального значения уровня для определения максимального, минимального и требуемого уровней сыпучих продуктов.	A 0
Нержавеющая сталь 316L (1.4404)	
Стандартная длина, 235 мм (9,25 дюйма)	31
Добавить код заказа Y01 и обычный текст: «Глубина погружения ... мм»	
300...500 мм (11,81...19,69 дюйма)	32
501...750 мм (19,72...29,53 дюйма)	33
751...1000 мм (29,57...39,37 дюйма)	34
1001...1250 мм (39,41...49,21 дюйма)	35
1251...1500 мм (49,25...59,06 дюйма)	36
1501...1750 мм (59,09...68,90 дюйма)	37
1751...2000 мм (68,94...78,74 дюйма)	38
2001...2250 мм (78,78...88,58 дюйма)	41
2251...2500 мм (88,62...98,43 дюйма)	42
2501...2750 мм (98,46...108,27 дюйма)	43
2751...3000 мм (108,31...118,11 дюйма)	44
3001...3250 мм (118,15...127,95 дюйма)	45
3251...3500 мм (127,99...137,80 дюйма)	46
3501...3750 мм (137,83...147,64 дюйма)	47
3751...4000 мм (147,68...157,48 дюйма)	48
Материал технологического соединения и удлинителя	
Резьба — из нержавеющей стали 304 (1.4301), фланцы — 321 (1.4541), зажимы Tri-clamp — 304 (1.4301) ⁸⁾	1
Нержавеющая сталь 316L (1.4404) ⁹⁾	2
Разрешения и утверждения	
CSA/FM, пылевзрывозащита, RCM	A
ATEX II 1/2 D, RCM	B
CSA/FM, общее назначение, RCM, CE	C
CE, RCM	D
CSA/FM IS, класс I, II, III Div. 1, группы A, B, C, D, E, F, G, FM, класс I, Aex ia IIC, CSA, класс I, Ex ia IIC, RCM	E
ATEX II 1G и 1/2G Eex ia IIC; ATEX II 1D и 1/2D, RCM	F
IEC-Ex t IIIC Da/Db	G
EAC Ex ta/tb IIIC Da/Db, Ex ta IIIC Da	H
EAC Ex Ga/Gb Ex ia IIC, 0Ex ia IIC Ga; Ex ta/tb IIIC Da/Db, Ex ta IIIC Da	J

1) Доступно только с опциями разрешений и утверждений A...D, G.

2) Доступно только с опциями разрешений и утверждений D, E, F.

3) Доступно только с опциями разрешений и утверждений B, D, G.

4) Доступно только с конфигурациями 7ML5731-7AA11-1BA0 или 7ML5731-7AB11-1AA0.

5) Базовая версия — экономически эффективная и подразумевает быструю доставку.

6) Недоступно с опциями длины удлинителя 11, 12, 31, 32.

7) Максимальное давление 6 бар (87 фунт/кв. дюйм).

8) Доступно с опциями длины удлинителя 11... 28.

9) Доступно с опциями длины удлинителя 31... 48.

Измерение уровня

Сигнализаторы уровня

Вибрационные сигнализаторы уровня

SITRANS LVS200

Информация по выбору и заказу	Код для заказа	Информация по выбору и заказу	Заказной номер
Дополнительные конструкции		SITRANS LVS200, укороченная вилка для определения границы раздела сред между жидкостями и твердыми веществами	7ML5732- A 0
Добавить «-Z» к заказному номеру и указать код для заказа.		Вибрационные сигнализаторы номинального значения уровня для малой глубины погружения и определения границы раздела сред между жидкостями и твердыми веществами, а также для эксплуатации в условиях повышенной нагрузки, которые требуют малой глубины погружения.	
Полная глубина погружения: ввести полную глубину погружения простым текстом, макс. 4000 мм (157,48 дюйма)	Y01	Питание	
Бирка из нержавеющей стали [100 × 45 мм (3,94 × 1,77 дюйма)]; число точек измерения / идентификационные данные (макс. 27 символов); указать обычным текстом	Y14	19...230 В AC, 19...55 В DC, однополюсный релейный выход (SPDT) ⁶⁾	1
Повышенная чувствительность > 5 г/л через средства электронного блока и увеличенная глубина погружения 25 мм (0,98 дюйма) ³⁾	K05	19...230 В AC, 19...55 В DC, двухполюсный релейный выход (DPDT) ⁶⁾	2
Повышенная чувствительность < 5 г/л через средства электронного блока, увеличенная глубина погружения 25 мм (0,98 дюйма) и увеличенная ширина алюминиевой вилки ¹⁾³⁾	G01	18...50 В DC PNP ⁶⁾	3
Сигнальная лампа, вставляемая в кабельное уплотнение M20 ²⁾	A20	19...230 В AC/DC без контакта, питание от 2-проводного контура ⁶⁾	4
Доступен усилитель переключения NAMUR 8/16 mA, для получения информации о стоимости обращаться на завод-изготовитель		8/16 mA или 4...20 mA; 12,5...35 В DC, 2-проводное ¹⁾	5
Руководства по эксплуатации	Заказной номер	Температура измеряемой среды	
На нескольких языках	7ML19985FT63	Без термоизолятора	A
Примечание. Руководства по эксплуатации обозначаются отдельным наименованием в заказе. Вся документация доступна для бесплатной загрузки на нескольких языках на сайте http://www.siemens.com/processinstrumentation/documentation		С термоизолятором	B
Запасные части		Отдельный корпус — длина кабеля 1,5 м (4,92 фута) [макс. температура измеряемой среды 150 °C (302 °F) / макс. температура электронного блока 60 °C (140 °F)]	C
Сменный блок электроники (125 Гц) [19...230 В AC, 19...55 В DC, однополюсный релейный выход (SPDT)]	7ML1830-1KL	Отдельный корпус — длина кабеля 4,0 м (13,12 фута) [макс. температура измеряемой среды 150 °C (302 °F)/макс. температура электронного блока 60 °C (140 °F)]	D
Сменный блок электроники (125 Гц) [19...230 В AC, 19...55 В DC, двухполюсный релейный выход (DPDT)]	A5E35525363	Технологическое соединение	
Скользкая муфта, 2" BSP (ISO 228)	7ML1830-1JM	Резьбовое	
Скользкая муфта, 2" NPT (ASME B1.20.1)	7ML1830-1JN	R 1½" [(BSPT), EN 10226]	A
Релейный выход для усилителя изолированного переключателя Namur KFD2-SR2-Ex1.W	A5E35667901	1½" NPT [(конич. резьба), ANSI/ASME B1.20.1]	B
SITRANS LVS200, стандартная версия, вариант питания 7, вариант температуры измеряемой среды А, опция технологического соединения А, вариант глубины погружения 11, опция материала технологического соединения или удлинителя 1 и вариант сертификации В	7ML5731-7AA11-1BA0	G 2" [(BSPP), EN ISO 228-1], скользящая муфта [мин. длина 500 мм (19,69 дюйма)] ²⁾	C
SITRANS LVS200, стандартная версия, вариант питания 7, вариант температуры измеряемой среды А, опция технологического соединения В, вариант глубины погружения 11, опция материала технологического соединения или удлинителя 1 и вариант сертификации А	7ML5731-7AB11-1AA0	2" NPT [(конич. резьба), ANSI/ASME B1.20.1], скользящая муфта [мин. длина 500 мм (19,69 дюйма)] ²⁾	D
		Фланцевый тип	
		DN 100 PN 6, EN 1092-1 ³⁾	E
		DN 100 PN 16, EN 1092-1	F
		2" ASME 150 футов B16.5	G
		3" ASME 150 футов B16.5	H
		4" ASME 150 футов B16.5	J
		Зажим 2" Tri-clamp (DN 50) ISO 2852	K
		Длина удлинителя	
		Нержавеющая сталь 304 (1.4301)	
		Стандартная длина, 165 мм (6,50 дюйма)	1 1
		Добавить код заказа Y01 и обычный текст:	
		«Глубина погружения ... мм»	
		200...500 мм (7,87...19,69 дюйма)	1 2
		501...750 мм (19,72...29,53 дюйма)	1 3
		751...1000 мм (29,57...39,37 дюйма)	1 4
		1001...1250 мм (39,41...49,21 дюйма)	1 5
		1251...1500 мм (49,25...59,06 дюйма)	1 6
		1501...1750 мм (59,09...68,90 дюйма)	1 7
		1751...2000 мм (68,94...78,74 дюйма)	1 8
		2001...2250 мм (78,78...88,58 дюйма)	2 1
		2251...2500 мм (88,62...98,43 дюйма)	2 2
		2501...2750 мм (98,46...108,27 дюйма)	2 3
		2751...3000 мм (108,31...118,11 дюйма)	2 4
		3001...3250 мм (118,15...127,95 дюйма)	2 5
		3251...3500 мм (127,99...137,80 дюйма)	2 6
		3501...3750 мм (137,83...147,64 дюйма)	2 7
		3751...4000 мм (147,68...157,48 дюйма)	2 8

1) Доступно только с опцией питания 1, вариантом сертификации С, D и опциями фланцевого технологического соединения E...J.

2) Доступно только с опцией D раздела «Разрешения и утверждения».

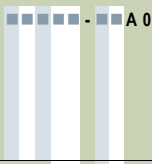
3) K05 и G01 вместе не выбираются.

Измерение уровня

Сигнализаторы уровня

Вибрационные сигнализаторы уровня

SITRANS LVS200

Информация по выбору и заказу	Заказной номер
SITRANS LVS200, укороченная вилка для определения границы раздела сред между жидкостями и твердыми веществами Вибрационные сигнализаторы номинального значения уровня для малой глубины погружения и определения границы раздела сред между жидкостями и твердыми веществами, а также для эксплуатации в условиях повышенной нагрузки, которые требуют малой глубины погружения.	7ML5732-  A 0
<u>Нержавеющая сталь 316L (1.4404)</u> Стандартная длина, 165 мм (6,50 дюйма)	3 1
<u>Добавить код заказа Y01 и обычный текст: «Глубина погружения ... мм»</u> 200...500 мм (7,87...19,69 дюйма)	3 2
501...750 мм (19,72...29,53 дюйма)	3 3
751...1000 мм (29,57...39,37 дюйма)	3 4
1001...1250 мм (39,41...49,21 дюйма)	3 5
1251...1500 мм (49,25...59,06 дюйма)	3 6
1501...1750 мм (59,09...68,90 дюйма)	3 7
1751...2000 мм (68,94...78,74 дюйма)	3 8
2001...2250 мм (78,78...88,58 дюйма)	4 1
2251...2500 мм (88,62...98,43 дюйма)	4 2
2501...2750 мм (98,46...108,27 дюйма)	4 3
2751...3000 мм (108,31...118,11 дюйма)	4 4
3001...3250 мм (118,15...127,95 дюйма)	4 5
3251...3500 мм (127,99...137,80 дюйма)	4 6
3501...3750 мм (137,83...147,64 дюйма)	4 7
3751...4000 мм (147,68...157,48 дюйма)	4 8
Материал технологического соединения и удлинителя Резьба — из нержавеющей стали 304 (1.4301), фланцы — 321 (1.4541), зажимы Tri-clamp — 304 (1.4301) ⁴⁾ Нержавеющая сталь 316L (1.4404) ⁵⁾	1 2
Разрешения и утверждения CSA/FM, пылевзрывозащита, RCM ATEX II 1/2 D, RCM CSA/FM, общее назначение, RCM, CE CE, RCM IEC-Ex t IIIC Da/Db ATEX II 1G и 1/2G Eex ia IIC; ATEX II 1D и 1/2D, CE, RCM EAC Ex ta/tb IIIC Da/Db, Ex ta IIIC Da EAC Ex Ga/Gb Ex ia IIC, 0Ex ia IIC Ga; Ex ta/tb IIIC Da/Db, Ex ta IIIC Da	A B C D E F G H

¹⁾ Доступно только с опциями разрешений и утверждений B, D, E..

²⁾ Недоступно с опциями длины удлинителя 11, 12, 31, 32.

³⁾ Макс. 6 бар (87 фунт/кв. дюйм).

⁴⁾ Доступно с опциями длины удлинителя 11...28.

⁵⁾ Доступно с опциями длины удлинителя 31...48.

⁶⁾ Не допускается использование вариантов питания 1, 2, 3, 4 с опциями разрешений и утверждений F и H.

Информация по выбору и заказу	Код для заказа
Дополнительные конструкции Добавить «-Z» к заказному номеру и указать код для заказа. Полная глубина погружения: ввести полную глубину погружения простым текстом, макс. 4000 мм (147,48 дюйма) Бирка из нержавеющей стали [100 x 45 мм (3,94 x 1,77 дюйма)]: число точек измерения / идентификационные данные (макс. 27 символов); указать обычным текстом Сигнальная лампа, вставляемая в кабельное уплотнение M20 ¹⁾³⁾	Y01 Y14 A20
Примечание. Для версии обнаружения раздела сред жидкостей / твердых веществ необходимо заказывать опцию G02. Регулируемая чувствительность (через потенциометр) для обнаружения раздела сред жидкостей / твердых веществ ¹⁾²⁾⁴⁾	G02
Руководства по эксплуатации На нескольких языках Примечание. Руководства по эксплуатации обозначаются отдельным наименованием в заказе. Вся документация доступна для бесплатной загрузки на нескольких языках на сайте http://www.siemens.com/processinstrumentation/documentation	Заказной номер 7ML19985FT63
Запасные части Сменный блок электроники (125 Гц) [19...230 В AC, 19...55 В DC, двухполюсный релейный выход (DPDT)] Сменный блок электроники (350 Гц) [19...230 В AC, 19...55 В DC, однополюсный релейный выход (SPDT)] Скользкая муфта, 2" BSP (ISO 228) Скользкая муфта, 2" NPT (ASME B1.20.1)	A5E35525363 7ML1830-1KM 7ML1830-1JM 7ML1830-1JN

¹⁾ Доступно только для опции D раздела «Разрешения и утверждения».

²⁾ Доступно только с опцией питания 1.

³⁾ A20 не допускается совместно с опциями питания 4 или 5.

⁴⁾ G02 не допускается совместно с опциями температуры измеряемой среды C или D.

Измерение уровня

Сигнализаторы уровня

Вибрационные сигнализаторы уровня

SITRANS LVS200

Информация по выбору и заказу	Заказной номер	Информация по выбору и заказу	Код для заказа
SITRANS LVL200, удлинение трубы Вибрационный сигнализатор номинального значения уровня для определения максимального или минимального уровня сыпучих продуктов Удлинение при помощи трубного удлинителя размером 1" (обеспечивается заказчиком)	7ML5733- ■■■■■ - ■■■■ A 0	Дополнительные конструкции Добавить «-Z» к заказному номеру и указать код для заказа. Полная глубина погружения: ввести полную глубину погружения простым текстом, макс. 3800 мм (149,61 дюйма) Бирка из нержавеющей стали [100 × 45 мм (3,94 × 1,77 дюйма)]: число точек измерения / идентификационные данные (макс. 27 символов); указать обычным текстом Повышенная чувствительность > 5 г/л через средства электронного блока и увеличенная глубина погружения 25 мм (0,98 дюйма) ⁵ Повышенная чувствительность < 5 г/л через средства электронного блока, увеличенная глубина погружения 25 мм (0,98 дюйма) ¹⁾⁴⁾⁵ и увеличенная ширина алюминиевой вилки ¹⁾⁴⁾⁵ Регулируемая чувствительность (через потенциометр) для обнаружения раздела сред жидкостей / твердых веществ ²⁾³⁾⁴ Сигнальная лампа, вставляемая в кабельное уплотнение M20 ²⁾⁶	Y01 Y14 K05 G01 G02 A20
Питание 19...230 В AC, 19...55 В DC, однополюсный релейный выход (SPDT) ¹⁾ 19...230 В AC, 19...55 В DC, двухполюсный релейный выход (DPDT) ¹⁾ 18...50 В DC PNP ¹⁾ 19...230 В AC/DC без контакта, питание от 2-проводного контура ¹⁾ 7...9 В DC (требуется усилитель переключения NAMUR) NAMUR IEC 60947-5-6, 2-проводное ²⁾ 8/16 мА или 4...20 мА; 12,5...35 В DC, 2-проводное ³⁾	1 2 3 4 5 6	Руководства по эксплуатации На нескольких языках Примечание. Руководства по эксплуатации обозначаются отдельным наименованием в заказе. Вся документация доступна для бесплатной загрузки на нескольких языках на сайте http://www.siemens.com/processinstrumentation/documentation	Заказной номер 7ML19985FT63
Температура измеряемой среды До 150 °C (302 °F)	A	Запасные части Сменный блок электроники (125 Гц) [19...230 В AC, 19...55 В DC, однополюсный релейный выход (SPDT)] Сменный блок электроники (125 Гц) [19...230 В AC, 19...55 В DC, двухполюсный релейный выход (DPDT)] Сменный блок электроники (350 Гц) [19...230 В AC, 19...55 В DC, однополюсный релейный выход (SPDT)] Релейный выход для усилителя изолированного переключателя NAMUR KFD2-SR2-Ex1.W	7ML1830-1KL A5E35525363 7ML1830-1KM A5E35667901
Технологическое соединение Резьбовое R 1½" [(BSPT), EN 10226] 1½" NPT [(конич. резьба), ANSI/ASME B1.20.1] Фланцевый тип DN 100 PN 6, EN 1092-1 ⁴⁾ DN 100 PN 16, EN 1092-1 2" ASME 150 футов B16.5 3" ASME 150 футов B16.5 4" ASME 150 футов B16.5 Зажим 2" Tri-clamp (DN 50) ISO 2852	A B C D E F G K		
Материал технологического соединения Резьба — из нержавеющей стали 304 (1.4301), фланцы — 321 (1.4541), зажимы Tri-clamp — 304 (1.4301) Нержавеющая сталь 316L (1.4404)	1 2		
Длина удлинителя Обеспечиваемый заказчиком удлинитель трубы 1" Длина: 300...3800 мм (11,81...149,61 дюйма)	1		
Тип применения Сухие сыпучие материалы (125 Гц) Определение границы раздела сред жидкостей / твердых веществ (350 Гц)	1 2		
Разрешения и утверждения CSA/FM, пылевзрывозащита, RCM ATEX II 1/2 D, RCM CSA/FM, общее назначение, RCM, CE CE, RCM CSA/FM IS, класс I, II, III Div. 1, группы A, B, C, D, E, F, G, FM, класс I, Aex ia IIC, CSA, класс I, Ex ia IIC, RCM ATEX II 1G и 1/2G Eex ia IIC; ATEX II 1D и 1/2D, RCM IEC-Ex t IIIC Da/Db EAC Ex ta/tb IIIC Da/Db, Ex ta IIIC Da EAC Ex Ga/Gb Ex ia IIC, 0Ex ia IIC Ga; Ex ta/tb IIIC Da/Db, Ex ta IIIC Da	A B C D E F G H J		

1) Доступно только с опциями разрешений и утверждений A, B, C, D, G.

2) Доступно только с опциями разрешений и утверждений D, F, J и типа применения 1

3) Доступно только с опциями разрешений и утверждений B, D, G.

4) Макс. 6 бар (87 фунт/кв. дюйм).

Измерение уровня

Сигнализаторы уровня

Вибрационные сигнализаторы уровня

SITRANS LVS200

Информация по выбору и заказу	Заказной номер
SITRANS LVS200, удлиненный кабель Вибрационный сигнализатор номинального значения уровня для определения максимального или минимального уровня сыпучих материалов	7ML5734- A 0
Питание 19...230 В AC, 19...55 В DC, однополюсный релейный выход (SPDT) ¹⁾ 19...230 В AC, 19...55 В DC, двухполюсный релейный выход (DPDT) ¹⁾ 18...50 В DC PNP ¹⁾ 19...230 В AC/DC без контакта, питание от 2-проводного контура ¹⁾ 7...9 В DC (требуется усилитель переключения NAMUR) NAMUR IEC 60947-5-6, 2-проводное ^{2) 5)} 8/16 мА или 4...20 мА; 12,5...35 В DC, 2-проводное ³⁾	1 2 3 4 5 6
Температура измеряемой среды До 80 °C (176 °F)	A
Технологическое соединение Резьбовое R 1½" [(BSPT), EN 10226] (1.4301/304) 1½" NPT [(конич. резьба), ANSI/ASME B1.20.1] (1.4301/304) Фланцевый тип DN 100 PN 6, EN 1092-1 (1.4541/321) ⁴⁾ DN 100 PN 16, EN 1092-1 (1.4541/321) 2" ASME 150 футов B16.5 (1.4541/321) 3" ASME 150 футов B16.5 (1.4541/321) 4" ASME 150 футов B16.5 (1.4541/321)	A B C D E F G
Длина удлинителя 750...1000 мм (29,5...39,4 дюйма) [макс. длина 20 000 мм (787,4 дюйма), опция питания 5 не применяется (макс. 10 000 мм, 393,7 дюйма)] ⁸⁾	1 0
Добавить код заказа Y01 и обычный текст: «Глубина погружения ... мм» 1001...2000 мм (39,41...78,74 дюйма) 2001...3000 мм (78,78...118,11 дюйма) 3001...4000 мм (118,15...157,48 дюйма) 4001...5000 мм (157,52...196,85 дюйма) 5001...6000 мм (196,89...236,22 дюйма) 6001...7000 мм (236,26...275,59 дюйма) 7001...8000 мм (275,63...314,96 дюйма) ⁵⁾ 8001...9000 мм (315...354,33 дюйма) ⁵⁾ 9001...10 000 мм (354,37...393,70 дюйма) ⁵⁾ 10 001...11000 мм (393,74...433,07 дюйма) ⁵⁾⁶⁾ 11 001...12 000 мм (433,11...472,44 дюйма) ⁵⁾⁶⁾ 12 001...13 000 мм (472,48...511,81 дюйма) ⁵⁾⁶⁾ 13 001...14 000 мм (511,85...551,18 дюйма) ⁵⁾⁶⁾ 14 001...15 000 мм (551,22...590,55 дюйма) ⁵⁾⁶⁾ 15 001...16 000 мм (590,59...629,92 дюйма) ⁵⁾⁶⁾ 16 001...17 000 мм (629,96...669,29 дюйма) ⁵⁾⁶⁾ 17 001...18 000 мм (669,33...708,66 дюйма) ⁵⁾⁶⁾ 18 001...19 000 мм (708,70...748,03 дюйма) ⁵⁾⁶⁾ 19 001...20 000 мм (748,07...787,40 дюйма) ⁵⁾⁶⁾	1 1 1 2 1 3 1 4 1 5 1 6 1 7 1 8 2 0 2 1 2 2 2 3 2 4 2 5 2 6 2 7 2 8 3 0 3 1
Тип применения Сухие сыпучие материалы (125 Гц) Тяжелые материалы и жесткие условия эксплуатации (350 Гц) ⁷⁾	1 2

Информация по выбору и заказу	Заказной номер
SITRANS LVS200, удлиненный кабель Вибрационный сигнализатор номинального значения уровня для определения максимального или минимального уровня сыпучих материалов	7ML5734- A 0
Разрешения и утверждения CSA/FM, пылевзрывозащита, RCM ATEX II 1/2 D, RCM CSA/FM, общее назначение, RCM, CE CE, RCM CSA/FM IS, класс I, II, III Div. 1, группы A, B, C, D, E, F, G, FM, класс I, Aex ia IIC, CSA, класс I, Ex ia IIC, RCM ATEX II 1G и 1/2G Eex ia IIC; ATEX II 1D и 1/2D, RCM ⁶⁾ IEC-Ex t IIIC Da/Db EAC Ex ta/tb IIIC Da/Db, Ex ta IIC Da EAC Ex Ga/Gb Ex ia IIC, 0Ex ia IIC Ga; Ex ta/tb IIIC Da/Db, Ex ta IIC Da	A B C D E F G H J
¹⁾ Доступно только с опциями разрешений и утверждений A, B, C, D, G. ²⁾ Доступно только с опциями разрешений и утверждений D, E и F. Недоступно для типа применения 2 «Определение границы раздела сред жидкостей / твердых веществ». ³⁾ Доступно только с опцией D раздела «Разрешения и утверждения». ⁴⁾ Макс. 6 бар (87 фунт/кв. дюйм). ⁵⁾ Недоступно с опцией применения 2. ⁶⁾ Недоступно с опцией питания 5. ⁷⁾ Длина кабеля ограничивается 7000 мм (275,59 дюйма). ⁸⁾ Доступно с вариантами питания 1...4 и 6.	

Информация по выбору и заказу	Код для заказа
<i>Дополнительные конструкции</i>	
Добавить «-Z» к заказному номеру и указать код для заказа.	
Ввести полную глубину погружения простым текстом, макс. 20 000 мм (787,40 дюйма)	Y01
Бирка из нержавеющей стали [100 × 45 мм (3,94 × 1,77 дюйма)]: число точек измерения / идентификационные данные (макс. 27 символов); указать обычным текстом	Y14
Повышенная чувствительность > 5 г/л через средства электронного блока и увеличенная глубина погружения 25 мм (0,98 дюйма) ⁵⁾	K05
Повышенная чувствительность < 5 г/л через средства электронного блока, увеличенная глубина погружения 25 мм (0,98 дюйма) и увеличенная ширина алюминиевой вилки ¹⁾⁴⁾	G01
Регулируемая чувствительность (через потенциометр) для обнаружения раздела сред жидкостей / твердых веществ ²⁾³⁾⁴⁾	G02
Сигнальная лампа, вставляемая в кабельное уплотнение M20 ²⁾⁶⁾	A20
<i>Руководства по эксплуатации</i>	
На нескольких языках	Заказной номер 7ML19985FT63
Примечание. Руководства по эксплуатации обозначаются отдельным наименованием в заказе. Вся документация доступна для бесплатной загрузки на нескольких языках на сайте http://www.siemens.com/processinstrumentation/documentation	
<i>Запасные части</i>	
Сменный блок электроники (125 Гц) [19...230 В AC, 19...55 В DC, однополюсный релейный выход (SPDT)]	7ML1830-1KL
Сменный блок электроники (125 Гц) [19...230 В AC, 19...55 В DC, двухполюсный релейный выход (DPDT)]	A5E35525363
Сменный блок электроники (350 Гц) [19...230 В AC, 19...55 В DC, однополюсный релейный выход (SPDT)]	7ML1830-1KM
Релейный выход для усилителя изолированного переключателя NAMUR KFD2-SR2-Ex1.W	A5E35667901

¹⁾ Доступно только с опцией питания 1, опциями С и D раздела «Разрешения и утверждения» и опциями фланцевого технологического соединения С...G.

²⁾ Доступно только с опцией D раздела «Разрешения и утверждения».

³⁾ Доступно только с опцией питания 1 и опцией применения 2.

⁴⁾ Недоступно с опцией K05.

⁵⁾ Доступно только с опцией применения 1.

⁶⁾ A20 не допускается совместно с опциями питания 4, 5 или 6.

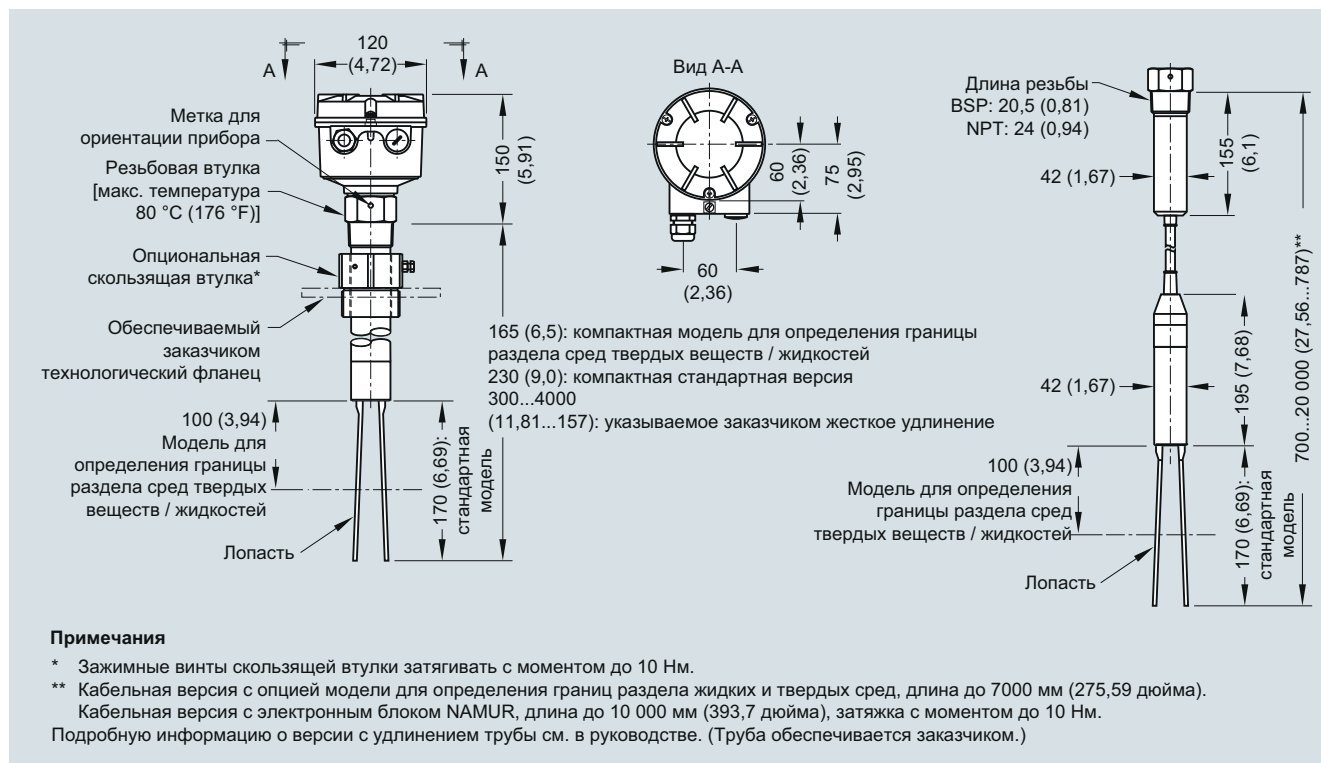
Измерение уровня

Сигнализаторы уровня

Вибрационные сигнализаторы уровня

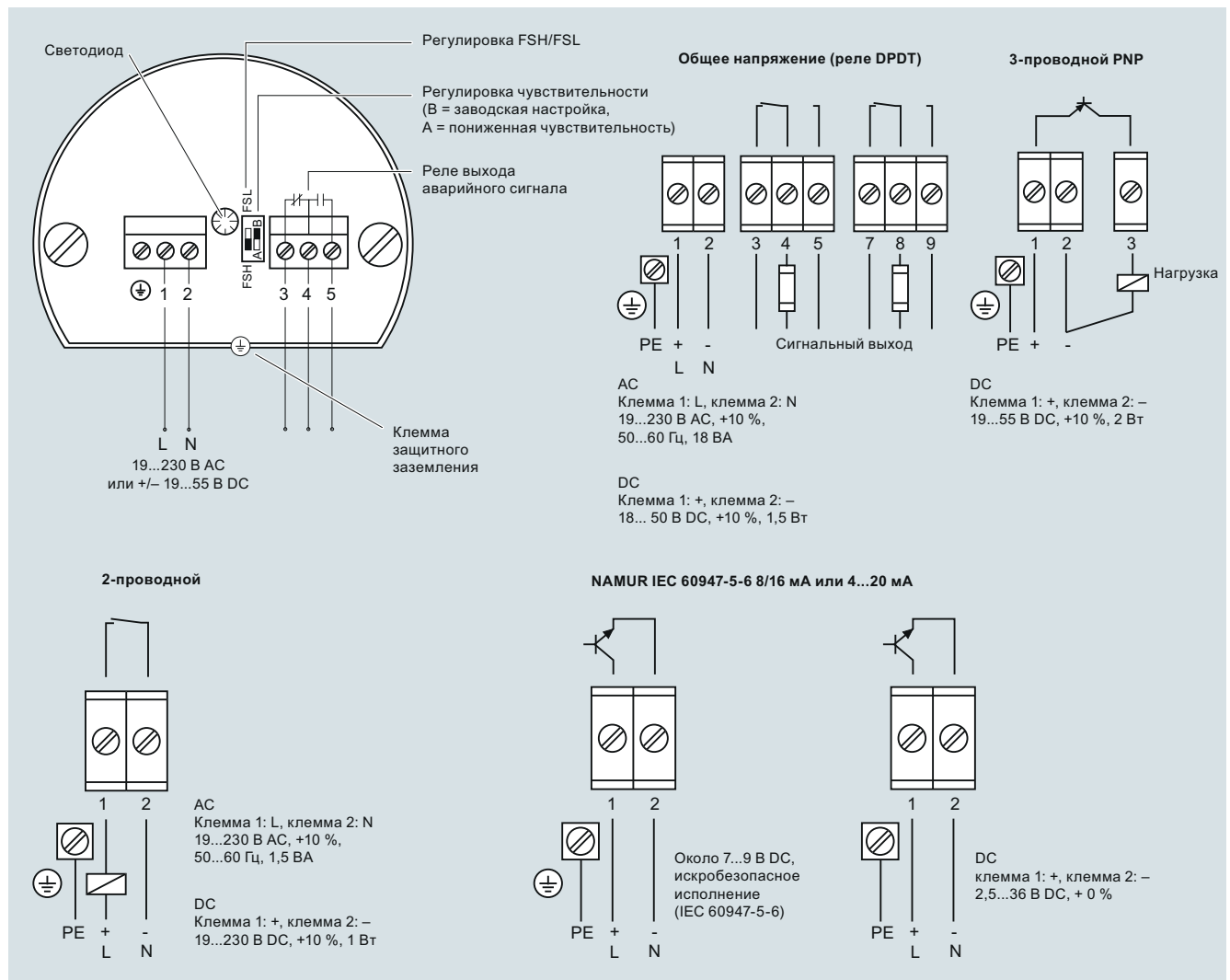
SITRANS LVS200

Габаритные чертежи



SITRANS LVS200, размеры в мм (дюймах)

Электрические схемы



Подключение SITRANS LVS200

Измерение уровня

Сигнализаторы уровня

Вибрационные сигнализаторы уровня

SITRANS LVS200

4

Обзор



SITRANS LVS300 - это сигнализатор предельного/требуемого значения уровня в виде вибрирующего стержня для определения высокого, низкого или требуемого уровня сыпучих материалов.

Преимущества

- Высокая устойчивость к механическим воздействиям.
- Регулируемая чувствительность для различных областей применения, включая обладающие потенциалом накопления.
- Вращающийся корпус для удобной проводки.
- Подходит для материалов низкой плотности: стандартное исполнение, 20 г/л (1,3 фунта/фут³).
- Удлинитель до 4000 мм (157 дюймов) по требованию заказчика.
- Длина вставки 160 мм (6,3 дюйма).
- Гибкие стержни до 4 метров (предоставляемые заказчиком).
- Технологические соединения, начиная с 1 дюйма.

Применение

Стандартный LVS300 определяет высокий, низкий или требуемый уровень содержания сухих сыпучих материалов в бункерах, резервуарах или силосохранилищах.

Доступна версия удлинителя трубы, разделенного 1-дюймовой трубой (предоставляемой заказчиком).

LVS300 имеет компактную конструкцию и может устанавливаться сверху, сбоку или под углом. Конструкция вибрирующего стержня гарантирует, что на изделие не повлияет сводообразование сыпучего материала, как в случае использования традиционных вилочных датчиков уровня в областях применения с потенциалом накопления. Прочная конструкция зонда гарантирует, что изделие выдержит более тяжелые материалы без повреждений и изгибов.

Сигнал от электронной схемы возбуждает кристалл в зонде, вызывая вибрацию стержня. Если стержень погружен в сыпучий материал, электронная схема обнаруживает изменение вибрации, что приводит к изменению состояния выхода после задержки в одну секунду. Когда вокруг зонда нет сыпучего материала, полная вибрация возобновляется, и реле возвращается в нормальное состояние.

- Основные области применения: сухие или сыпучие твердые вещества с потенциалом накопления в бункерах, резервуарах или силосохранилищах, такие как известь, формовочный песок, сухое молоко, мука, соль и пластиковые гранулы.

Измерение уровня

Сигнализаторы уровня

Вибрационные сигнализаторы уровня

SITRANS LVS300

Технические характеристики


Режим работы		Номинальные условия эксплуатации	
Принцип измерения	Вибрационный сигнализатор предельного/требуемого уровня	Условия установки	В помещении/вне помещения
Вход		• Место расположения	
Измеряемый уровень	Высокий, низкий и требуемый	Условия окружающей среды	
Частота измерения		• Температура окружающей среды	-40...+60 °C (-40...+140 °F)
• Стандарт	330 Гц	• Категория установки	II
Выход		• Уровень загрязнения	2
PNP	Открытый коллектор: Постоянная нагрузка макс. 0,4 А, защита от короткого замыкания и перегрузки (обратная защита)	Условия среды	
Реле	Реле DPDT (двухполюсное двухпозиционное)	• Температура в технологическом процессе	-40...+150 °C (-40...+302 °F)
Задержка сигнала	• Зонд не покрыт — покрыт: примерно 1 секунда • Зонд покрыт — не покрыт: примерно 1...2 секунды	• Давление (сосуд)	Максимум 16 бар (232 psi изб.), Директива ЕС по оборудованию, работающему под давлением 2014/68/ EU: Категория 1
Отказоустойчивость реле	Высокая или низкая, выбирается переключателем	• Минимальная плотность материала	Прибл. 20 г/л (1,2 фунта/фут ³)
Выход сигнализации	• Реле 8 А при 250 В AC, неиндуктивное • Реле 5 А при 30 В DC, неиндуктивное	Конструкция	
Чувствительность	Четыре настройки чувствительности, выбирается переключателем	Материал	Алюминиевый, с порошковым покрытием
		• Корпус	
		Технологическое соединение	• G 1", G 1 1/4", G 1 1/2" DIN 228; NPT 1", NPT 1 1/4", NPT 1 1/2" ANSI B 1.20.1 • Фланец: в соответствии с выбором 1.4541 (321) или 1.4404 (316L) • Тройной зажим: нержавеющая сталь 1.4301 (304) или 1.4404 (316L) • 2" (DN 50) ISO 2852
		Материал зонда	• Материал осциллятора: нержавеющая сталь 1.4404 (316L) • Нержавеющая сталь 1.4301 (304) / 1.4541 (321) или 1.4404 (316L) (подключение к процессу и удлинитель трубки)
		Степень защищенности	IP67 (EN 60529), NEMA тип 4X
		Кабелепровод	2 x M20 x 1.5 или 2 x 1/2" NPT
		Вес	• Стандартная версия: удлинитель 1,3 кг (2,9 фунта) +1,3 кг/м (+2,9 фунта на 39,3 дюйма) • Предоставляемая заказчиком трубка: удлинитель 1,8 кг (4,0 фунта) + 1,3 кг/м (+2,9 фунта на 39,3 дюйма)
		Источник питания	• Реле DPDT (двухполюсное двухпозиционное) 21...230 В, 50...60 Гц, ± 10 %* 22 ВА, 22...45 В DC, ± 10 %* 2 Вт *вкл. ± 10% EN 61010 • 3-проводной PNP 20...40 В DC, ± 10 %* *вкл. ± 10 % от EN 61010
		Сертификаты и разрешения	CE, ATEX

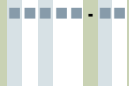
Измерение уровня

Сигнализаторы уровня

Вибрационные сигнализаторы уровня

SITRANS LVS300

Информация по выбору и заказу	Заказной номер
SITRANS LVS300 Сигнализатор предельного/требуемого уровня с вибрирующим стержнем, конструкция с удлиненной трубкой Измерение уровня и обнаружение сыпучего материала. Варианты удлинения до 4 м (13,12 фута).	7ML5737- 
Материал технологических соединений/удлинителей Резьба: нержавеющая сталь 304 (1.4301), фланцы 321 (1.4541), тройной зажим 304 (1.4301) ²⁾ Нержавеющая сталь 316 L (1.4404) ³⁾	1 2
Сертификаты CE ATEX II 1/2D Ex ta/tb IIIC T! Da/Db IP6X	A B

Информация по выбору и заказу	Заказной номер
SITRANS LVS300 Сигнализатор предельного/требуемого уровня с вибрирующим стержнем, трубка, предоставляемая заказчиком Измерение уровня и обнаружение сыпучего материала. Требуются гибкие удлинители труб (предоставляемые заказчиком) со вставкой до 4 м (13,12 фута).	7ML5738- 
Источник питания Реле DPDT 21...230 В AC 22...45 В DC PNP 20...40 В DC	1 2
Температура в технологическом процессе Без температурного изолятора [до Tпроц = 150 °C (302 °F) при Tокр. среды < 40 °C (104 °F)]	A
Технологическое соединение Резьбовое Резьба G 1½" (BSPP) EN ISO 228-1 Резьба NPT 1½" (коническая) ANSI B1.20.1 Тройной зажим 2" (DN 50) ISO 2852 Фланцевое Фланец DN 100 PN6, EN1092-1) Фланец DN 100 PN16, EN1092-1 2" ASME 150 фунтов V16.5 3" ASME 150 фунтов V16.5 4" ASME 150 фунтов V16.5	A D G H J K L M
Длина удлинителя 1500 мм (59 дюймов), регулируемая длина кабеля 4000 мм (157 дюймов), регулируемая длина кабеля	1 1 1 2
Материал технологических соединений/удлинителей Резьба — нержавеющая сталь 304 (1.4301), фланцы 321 (1.4541), тройной зажим 304 (1.4301) Нержавеющая сталь 316 L (1.4404)	1 2
Сертификаты CE ATEX II 1/2D Ex ta/tb IIIC T! Da/Db IP6X	A B

Информация по выбору и заказу	Код для заказа
Другие конструкции Добавить «-Z» к заказному номеру и указать код для заказа.	
В текстовом описании следует указать общую длину вставки, макс. 4000 мм (157,48 дюйма)	Y01
Паспортная табличка из нержавеющей стали [(70 мм x 13 мм (2,76 x 0,51 дюйма)): Номер/обозначение точки измерения (макс. 27 символов) указывается в виде обычного текста	Y14
Сигнальная лампа вставлена в кабельный ввод M20 ⁴⁾	A20
Максимум 150°C (302°F), мин. длина 501 мм (19,72 дюйма) Максимум 150°C (302°F), мин. длина 501 мм (19,72 дюйма) ⁵⁾⁶⁾⁷⁾	P12
Скользкая втулка, для приложений с избыточным давлением, макс. 16 бар (232 psi), макс. 150°C (302°F), мин. длина 501 мм (19,72 дюйма) ⁶⁾	P13
Инструкции по эксплуатации Вся документация доступна для бесплатной загрузки на нескольких языках на сайте http://www.siemens.com/processinstrumentation/documentation	
Запасные части Имеются в наличии сменные электронные модули. Для уточнения цены следует связаться с заводом.	

Информация по выбору и заказу	Код для заказа
Другие конструкции Добавить «-Z» к заказному номеру и указать код для заказа.	
Паспортная табличка из нержавеющей стали [(70 мм x 13 мм (2,76 x 0,51 дюйма)): Номер/обозначение точки измерения (макс. 27 символов) указывается в виде обычного текста	Y14
Сигнальная лампа вставлена в кабельный ввод M20 ²⁾	A20
Инструкции по эксплуатации Вся документация доступна для бесплатной загрузки на нескольких языках на сайте http://www.siemens.com/processinstrumentation/documentation	
Запасные части Имеются в наличии сменные электронные модули. Для уточнения цены следует связаться с заводом.	

1) Макс. 6 бар (87 psi).

2) Доступно с длиной удлинителя 12.

3) Доступно с длиной удлинителя 42.

4) Доступно только с опцией сертификации А.

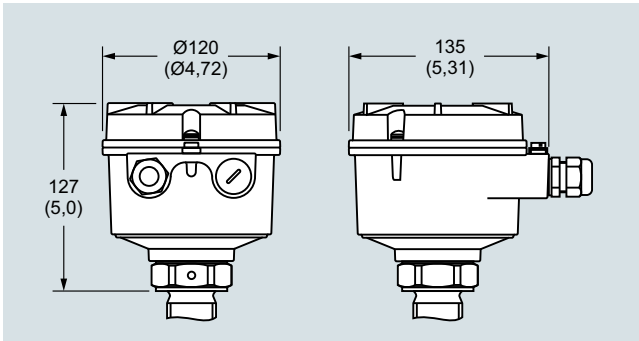
5) Доступно только с опциями сертификации А и С.

6) Доступно только с вариантами технологических соединений А, D, H, J, K, L, M, недоступно с удлинителями 12 и 42.

7) Доступно только с опцией «Материал технологических соединений/удлинителей» 1.

1) Макс. 6 бар (87 psi).

2) Доступно только с опцией сертификации А.

Размерные чертежи

Корпус SITRANS LVS300, размеры в мм (дюймах)

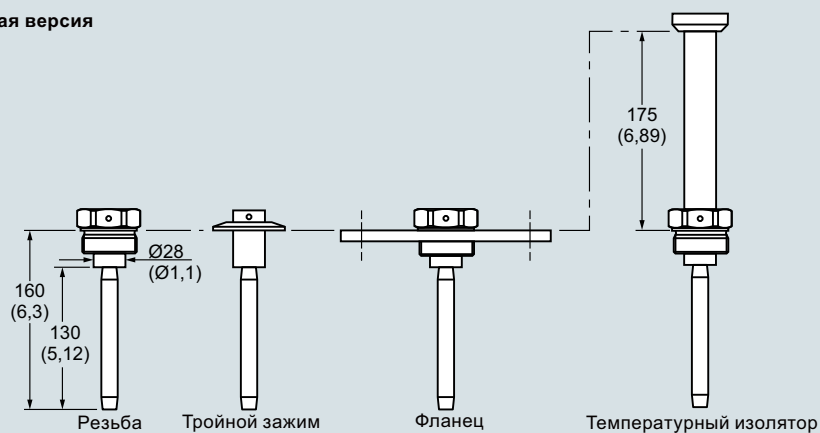
Измерение уровня

Сигнализаторы уровня

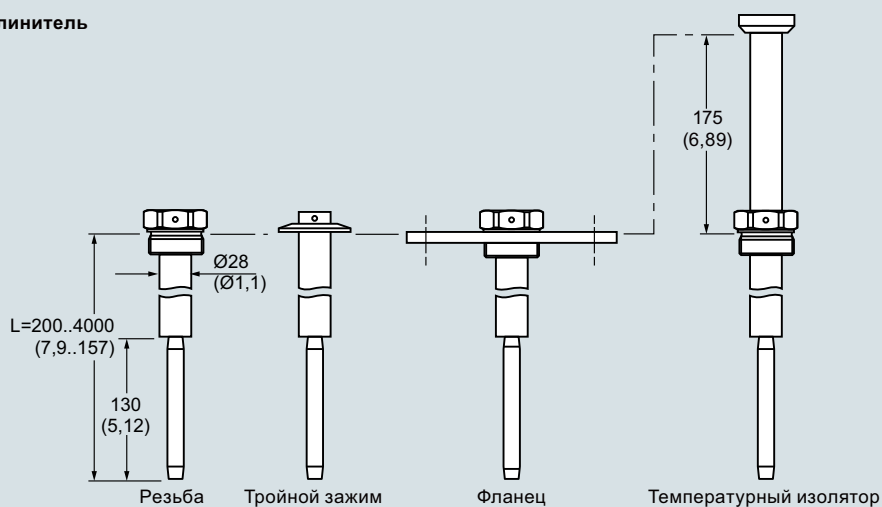
Вибрационные сигнализаторы уровня

SITRANS LVS300

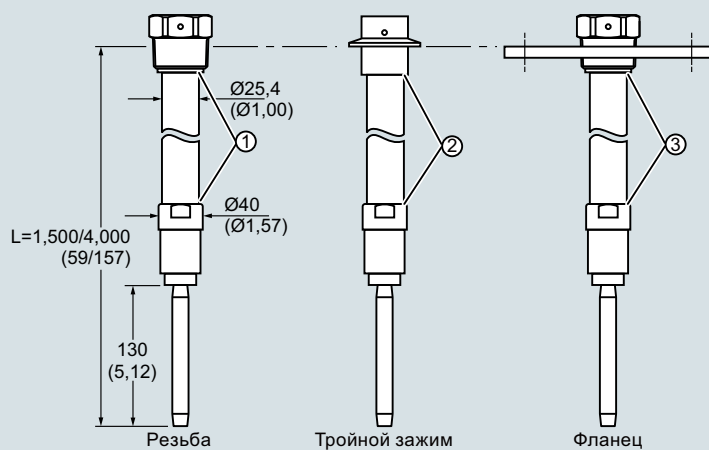
Компактная версия



Удлинитель



Удлинитель – монтируемый заказчиком



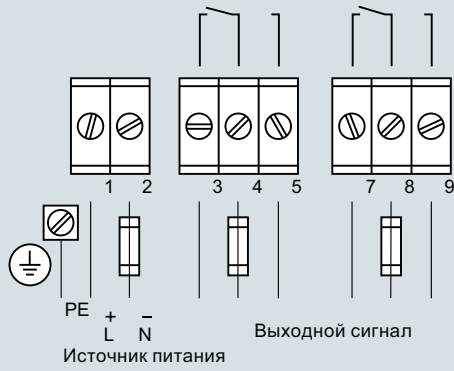
①	Разрешения	Технологические соединения	Резьба на удлинителе
	CE, ATEX	G 1½ дюйма	R 1 дюйм
FM	NPT 1½ дюйма	NPT 1 дюйм	
②	Разрешения	Резьба на удлинителе	
	CE, ATEX	R 1 дюйм	
FM	NPT 1 дюйм		
③	Разрешения	Технологические соединения	Резьба на удлинителе
	CE, ATEX	Фланец DN	R 1 дюйм
		Фланец ANSI	NPT 1 дюйм
FM	Фланец DN Фланец ANSI	NPT 1 дюйм	

SITRANS LVS300, размеры в мм (дюймах)

Схемы электрических соединений

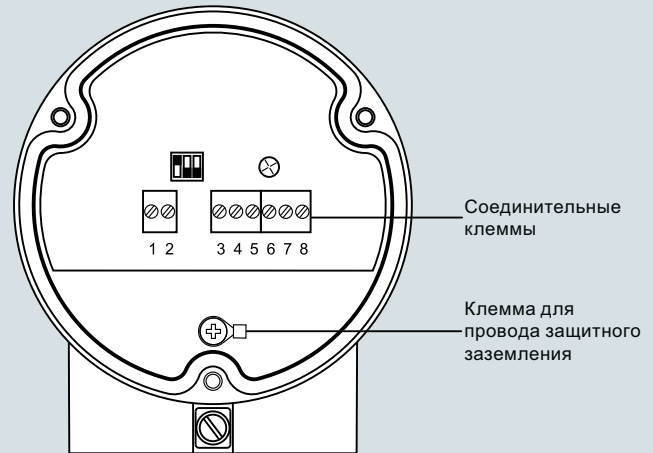
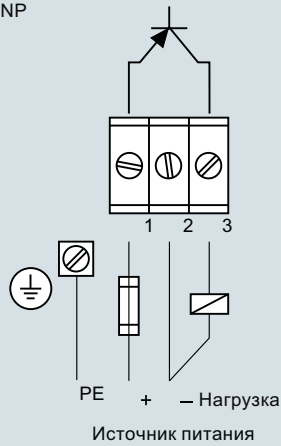
Универсальное реле напряжения

Двухполюсное двухпозиционное реле (DPDT)



3-проводн.

PNP



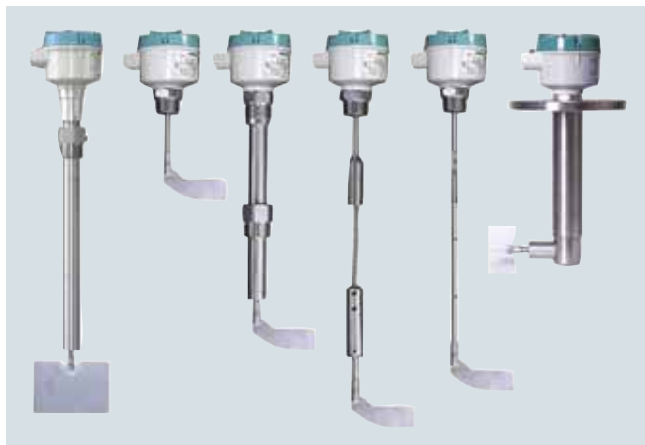
Измерение уровня

Сигнализаторы уровня

Сигнализаторы уровня с поворотной лопастью

SITRANS LPS200

Обзор



SITRANS LPS200 — это поворотный лопастной сигнализатор номинального уровня для сыпучих твердых веществ.

Преимущества

- Проверенная технология применения ротационных лопастных сигнализаторов для сыпучих продуктов.
- Исключительно надежное механическое уплотнение.
- Доступны универсальные варианты питания.
- Уникальная фрикционная муфта предотвращает повреждение от падающего материала.
- Поворотный корпус для удобства проводного подключения.
- Опциональные лопасти для материалов с низкой плотностью.
- Небольшая лопасть обеспечивает простоту монтажа через имеющееся технологическое подключение.
- Доступна высокотемпературная модель и опциональный набор удлинений.
- Опциональная отказоустойчивая конфигурация определяет отсутствие вращения.
- Функциональная безопасность (SIL 2). Устройство, пригодное для эксплуатации в соответствии с требованиями IEC 61508 и IEC 61511.

Применение

Сигнализаторы уровня с поворотной лопастью позволяют определять состояние заполнения, опорожнения или требуемый уровень таких материалов, как зерно, корма, цемент, пластиковый гранулят и древесная стружка. Лопастной сигнализатор уровня подходит для сыпучих продуктов с плотностью от 15,06 г/л (0,94 фунт/фут³) при использовании опциональной прямоугольной лопасти или 100 г/л (6,25 фунт/фут³) при использовании стандартной измерительной лопасти.

Двигатель с малой частотой вращения и муфтой скольжения вращает измерительную лопасть, которая определяет наличие материала на установленном уровне сигнализатора LPS200. Когда продукт входит в контакт с вращающейся лопастью, вращение останавливается, при этом изменяется состояние микропереключателя. Как только материал прекращает закрывать лопасть, вращение возобновляется и реле возвращается в нормальное состояние.

Прочная конструкция LPS200 позволяет применять прибор в сложных условиях работы с твердыми материалами. Чувствительность лопасти регулируется в соответствии с разными свойствами материала, например с учетом степени налипания материала на лопасть.

Сигнализатор LPS200 поставляется в разных конфигурациях, включая компактное исполнение, версию с удлинением трубы и кабеля. Прибор комплектуется стандартной лопастью, которая эффективна для большинства областей применения, однако также возможна установка складной или прямоугольной лопасти в целях повышения чувствительности при работе с легкими материалами.

- Основные области применения: сыпучие материалы, такие как зерно, корма, цемент, пластиковый гранулят, древесная стружка.

Технические характеристики

Принцип работы	
Принцип измерения	Поворотный лопастной сигнализатор номинального уровня
Вход	
Измеряемая величина	Максимальное, минимальное и заданное значение
Выход	
Выходной сигнал	Микропереключатель 5 В при 250 В АС, неиндукционный
• Выход аварийного сигнала	Микропереключатель SPDT, контакт 4 А при 30 В DC, неиндукционный
• Задержка срабатывания	Стандартная модель (1 об./мин): около 1,3 секунды Опциональные модели для особых технологических условий (5 об./мин): около 0,26 секунды
Чувствительность	
Регулируется усилием возвратной пружины или геометрией измеряемой лопасти	
Рабочие условия эксплуатации	
Условия монтажа	В помещении / на открытом воздухе
• Местоположение	
Условия окружающей среды	
• Температура окружающей среды	-25...+60 °C (-13...+140 °F)
• Категория перенапряжения	III
• Степень загрязнения	2
Условия измеряемой среды	Сыпучие материалы
• Температура	
- Стандарт	-25...+80 °C (-13...+176 °F)
- Опционально	-25...+600 °C (-13...+1112 °F)
Доступна высокотемпературная версия. За подробной информацией обращаться к местному представителю компании. Для получения дополнительной информации см. http://www.automation.siemens.com/aspa_app .	
• Давление (в емкости)	Макс. 0,5 бар изб.
- Стандарт	(7,25 фунт/кв. дюйм изб.)
- Опционально	Макс. 10 бар изб. (145 фунт/кв. дюйм изб.)
• Минимальная плотность материала	
- Стандартная измерительная лопасть	Может работать с материалами плотностью до 100 г/л (6,25 фунт/фут ³)
- Опциональная измерительная лопасть	Может работать с материалами плотностью до 15,06 г/л (0,94 фунт/фут ³)
Конструкция	
Материал	
• Корпус	Алюминий с оксидным покрытием
• Технологическое соединение, измерительный вал и лопасть	Нержавеющая сталь или алюминий
Технологическое соединение	Резьба NPT, BSP и варианты с фланцем
Степень защиты	IP65 / тип 4 / NEMA 4
Кабельный ввод	2 x M20 x 1,5 или 2 x ½" NPT
Питание	
Версии с питанием переменным и постоянным током	115 В АС, ± 15 %, 50...60 Гц, 4 ВА или 230 В АС, ± 15 %, 50 Гц, 6 ВА, или 48 В АС, или 24 В АС, или 24 В DC, ± 15 %, 2,5 Вт
Общее напряжение (реле DPDT)	24 В DC ± 15 % 50...60 Гц, 22...230 В, ± 10 %, макс. 10 ВА
Сертификаты и разрешения	
<ul style="list-style-type: none"> • CSA/FM, общее назначение • CE • CSA/FM, пылевзрывозащита • ATEX II 1/2 D • RCM • IECex 	

Измерение уровня

Сигнализаторы уровня

Сигнализаторы уровня с поворотной лопастью

SITRANS LPS200

Информация по выбору и заказу	Зак. номер	Код заказа	Информация по выбору и заказу	Зак. номер	Код заказа
SITRANS LPS200, компактное исполнение Поворотный лопастной сигнализатор номинального уровня и материала для сыпучих твердых веществ. Компактная конструкция для установки сбоку или сверху.	7ML5725-	0	SITRANS LPS200, компактное исполнение Поворотный лопастной сигнализатор номинального уровня и материала для сыпучих твердых веществ. Компактная конструкция для установки сбоку или сверху.	7ML5725-	0
Температура измеряемой среды До 80 °C (176 °F) До 150 °C (302 °F) До 250 °C (482 °F) До 600 °C (1 112 °F) ¹⁾²⁾ До 80 °C (176 °F) базовая версия, алюминий ¹⁾³⁾ До 80 °C (176 °F) базовая версия, нержавеющая сталь ¹⁾⁴⁾	1 2 3 4 5 6		Давление измеряемой среды До 0,5 бар (7,25 фунт/кв. дюйм) До 5 бар (72,5 фунт/кв. дюйм) До 10 бар (145 фунт/кв. дюйм)	1 2 3	
Питание 230 В AC, 1 об./мин 230 В AC, 5 об./мин 115 В AC, 1 об./мин 115 В AC, 5 об./мин 48 В AC, 1 об./мин 24 В AC, 1 об./мин 24 В DC, 1 об./мин 24 В DC, 5 об./мин 48 В AC, 5 об./мин 24 В AC, 5 об./мин Общее напряжение, 1 об./мин Общее напряжение, 1 об./мин, отказоустойчивая конфигурация Общее напряжение, 5 об./мин Общее напряжение, 5 об./мин, отказоустойчивая конфигурация	A C E G J K L N Z Z Z Z Z		Материал технологического соединения Алюминий ⁷⁾ Нержавеющая сталь, резьба — марка 303 (1.4305), фланцы — марка 321 (1.4541), зажимы Tri-clamp — марка 304 (1.4301) Нержавеющая сталь 316L (1.4404) ⁸⁾	1 2 3	
Технологическое соединение Резьбовое G 1¼" [(BSPP), EN ISO 228-1] G 1" [(BSPP), EN ISO 228-1] G 1½" [(BSPP), EN ISO 228-1] 1" NPT [(конич. резьба), ANSI/ASME B1.20.1] 1¼" NPT [(конич. резьба), ANSI/ASME B1.20.1] 1½" NPT [(конич. резьба), ANSI/ASME B1.20.1] Фланцевый тип DN 32 PN 6, EN 1092-1 ⁵⁾ DN 100 PN 6, EN 1092-1 ⁵⁾ DN 100 PN 16, EN 1092-1 2" ASME 150 футов B16.5 3" ASME 150 футов B16.5 4" ASME 150 футов B16.5 Зажим 2" Tri-clamp (DN 50) ISO 2852 ⁶⁾	A B C D E F G H J K L M N		Длина удлинителя 100 мм (3,94 дюйма) ⁹⁾ 150 мм (5,91 дюйма) 200 мм (7,87 дюйма) 250 мм (9,84 дюйма) 300 мм (11,81 дюйма)	1 2 3 4 5	
			Измерительная лопасть Лопасть в форме ботинка, 35 × 106 мм (1,38 × 4,17 дюйма) ¹⁰⁾ Складная лопасть, 65 × 200 мм (2,56 × 7,87 дюйма) ¹⁰⁾¹¹⁾ Лопасть в форме ботинка, 28 × 98 мм (1,10 × 3,86 дюйма) Прямоугольная лопасть, 50 × 150 мм (1,97 × 5,91 дюйма) ¹²⁾ Прямоугольная лопасть, 50 × 250 мм (1,97 × 9,84 дюйма) ¹²⁾ Прямоугольная лопасть, 98 × 150 мм (3,86 × 5,91 дюйма) ¹¹⁾¹²⁾ Прямоугольная лопасть, 98 × 250 мм (3,86 × 9,84 дюйма) ¹¹⁾¹²⁾ Прямоугольная лопасть, 50 × 98 мм (1,97 × 3,86 дюйма) ¹²⁾	A B C D E F G H	
			Разрешения и утверждения CSA/FM, пылевзрывозащита, RCM ATEX II 1/2 D, RCM CSA/FM, общее назначение, RCM, CE CE, RCM IEC Ex ta/tb IIIC EAC Ex ta/tb IIIC Da/Db	A B C D E F	

Измерение уровня

Сигнализаторы уровня

Сигнализаторы уровня с поворотной лопастью

SITRANS LPS200

Информация по выбору и заказу	Код для заказа	Информация по выбору и заказу	Заказной номер
Дополнительные конструкции		SITRANS LPS200, компактная версия, для работы при температуре до 80 °C (176 °F), алюминий, с опцией питания E, вариантом технологического соединения E, опцией давления измеряемой среды 1, материалом технологического соединения 1, опцией длины удлинителя 2, вариантом измерительной лопасти A и сертификацией (разрешения и утверждения) C	7ML5725-5EE11-2AC0
Добавить «-Z» к заказному номеру и указать код для заказа.		SITRANS LPS200, компактная версия, для работы при температуре до 80 °C (176 °F), нержавеющая сталь, с опцией питания Z (J2A), вариантом технологического соединения C, опцией давления измеряемой среды 1, материалом технологического соединения 2, опцией длины удлинителя 2, вариантом измерительной лопасти A и сертификацией (разрешения и утверждения) B	7ML5725-6ZC12-2AB0 J2A
Обогрев корпуса ¹³⁾¹⁴⁾	A35	SITRANS LPS200, компактная версия, для работы при температуре до 80 °C (176 °F), нержавеющая сталь, опцией питания Z (J2A), вариантом технологического соединения E, опцией давления измеряемой среды 1, материалом технологического соединения 2, опцией длины удлинителя 2, вариантом измерительной лопасти A и сертификацией (разрешения и утверждения) A	7ML5725-6ZE12-2AA0 J2A
Сигнальная лампа, вставляемая в кабельное уплотнение M20 ¹³⁾	A20		
Пищевые материалы (контактирующие с технологическим оборудованием), в соответствии со стандартом 1935/2004/EC, с уплотнением вала согласно требованиям FDA (Комиссия по контролю за лекарствами и питательными веществами) ¹⁵⁾	K01		
Бирка из нержавеющей стали [100 × 45 мм (3,94 × 1,77 дюйма)]: число точек измерения / идентификационные данные (макс. 27 символов); указать обычным текстом	Y14		
Функциональная безопасность (SIL 2). Устройство, пригодное для эксплуатации в соответствии с требованиями IEC 61508 и IEC 61511, ¹⁷⁾¹⁸⁾	C20		
Руководства по эксплуатации	Заказной номер		
На нескольких языках	A5E34210883		
Примечание. Руководство по эксплуатации отмечается в заказе отдельным наименованием. Вся документация доступна для бесплатной загрузки на нескольких языках на сайте http://www.siemens.com/processinstrumentation/documentation			
Запасные части			
Сменная лопасть в форме ботинка, 35 × 106 мм (1,38 × 4,17 дюйма)	7ML1830-1KH		
Складная лопасть, 98 × 200 мм (3,86 × 7,87 дюйма)	7ML1830-1KJ		
Комплект жесткого удлинителя			
(включает пружинную муфту, жесткое удлинение трубы и требуемые контакты)			
Удлинитель: 500, 400, 300 мм (19,7, 15,8, 11,8 дюйма) ¹⁶⁾	1 7ML5711-0AA		
Удлинитель: 1000, 900, 800, 700, 600 мм (39,4, 35,4, 31,5, 27,6, 23,6 дюйма) ¹⁶⁾	7ML5711-1AA		
Удлинитель: 1500, 1400, 1300, 1200, 1100 мм (59,1, 55,1, 51,2, 47,2, 43,3 дюйма) ¹⁶⁾	7ML5711-2AA		
Комплект удлинителя с тросом, 2 м (6,56 фута)	7ML1830-1KK		

- 1) Доступно только с опциями разрешений и утверждений C и D, макс. до 0,5 бар.
- 2) Недоступно с технологическими соединениями A, B, D, E и G.
- 3) Доступно только со следующими конфигурациями 7ML5725-5AC11-2AD0 или 7ML5725-5EE11-2AC0.
- 4) Доступно только со следующими конфигурациями 7ML5725-6ZC12-2AB0 J2A или 7ML5725-6ZE12-2AA0 J2A.
- 5) Доступно только с вариантами давления измеряемой среды 1 и 2.
- 6) Доступно только с вариантами температуры измеряемой среды 1.
- 7) Доступно только с вариантами технологических соединений A...F опцией давления измеряемой среды 1 и опциями температуры измеряемой среды 1 и 5.
- 8) Доступно с опциями технологических соединений C, F, H...N и опциями измерительной лопасти A и B.
- 9) Доступно только с вариантами измерительной лопасти A, C, D, E и H.
- 10) Добавить 16 мм (0,63 дюйма) к длине удлинителя.
- 11) Доступно с длинами удлинителя 2, 3, 4, 5.
- 12) Доступно только с опциями технологических соединений H...M.
- 13) Доступно только для опции D раздела «Разрешения и утверждения».
- 14) Доступно только с опциями питания A, C, E, G, J, K, L, N, J1B, J1D, J1E, J2A, J2C.
- 15) Доступно для температуры до 250 °C (482 °F). Данная опция не включается автоматически в конструкцию, пригодную к использованию для пищевых продуктов.
- 16) Для получения требуемых длин вал маятника 500 мм / 1000 мм / 1500 мм должен выбираться со стандартной длиной 150 мм (опция 2) и вариантом лопасти A (35 × 106).
- 17) Доступно только с вариантами питания J2A и J2C.
- 18) Доступно только опциями A, B, C, D и E раздела «Разрешения и утверждения». Опции A и C только с сертификацией FM.

Измерение уровня

Сигнализаторы уровня

Сигнализаторы уровня с поворотной лопастью

SITRANS LPS200

Информация по выбору и заказу	Зак. номер	Код заказа	Информация по выбору и заказу	Зак. номер	Код заказа
SITRANS LPS200, с защищенным валом Поворотный лопастной сигнализатор номинального уровня и материала для сыпучих твердых веществ; идеально подходит для тяжелых, вязких и высокопрочных материалов. Конструкция подразумевает дополнительную защитную трубку для улучшенной защиты вала и предотвращения скопления материала на валу (осаждение материала с боковой стороны стенки).	7ML5726-		SITRANS LPS200, с защищенным валом Поворотный лопастной сигнализатор номинального уровня и материала для сыпучих твердых веществ; идеально подходит для тяжелых, вязких и высокопрочных материалов. Конструкция подразумевает дополнительную защитную трубку для улучшенной защиты вала и предотвращения скопления материала на валу (осаждение материала с боковой стороны стенки).	7ML5726-	
Температура измеряемой среды До 80 °C (176 °F) До 150 °C (302 °F) До 250 °C (482 °F) До 600 °C (1 112 °F) ¹⁾²⁾ До 80 °C (176 °F), базовая версия ³⁾	1 2 3 4 5		Давление измеряемой среды До 0,5 бар (7,25 фунт/кв. дюйм) До 5 бар (72,5 фунт/кв. дюйм) До 10 бар (145 фунт/кв. дюйм)	1 2 3	
Питание 230 В AC, 1 об./мин 230 В AC, 5 об./мин 115 В AC, 1 об./мин 115 В AC, 5 об./мин 48 В AC, 1 об./мин 24 В AC, 1 об./мин 24 В DC, 1 об./мин 24 В DC, 5 об./мин 48 В AC, 5 об./мин 24 В AC, 5 об./мин Общее напряжение, 1 об./мин Общее напряжение, 1 об./мин, отказоустойчивая конфигурация Общее напряжение, 5 об./мин Общее напряжение, 5 об./мин, отказоустойчивая конфигурация	A C E G J K L N Z Z Z Z	J 1B J 1E J 2A J 2B J 2C J 2D	Материал технологического соединения Алюминий ⁶⁾ Нержавеющая сталь, резьбы — марка 303 (1.4305), фланцы — марка 321 (1.4541), зажимы Tri-clamp — марка 304 (1.4301) ¹⁸⁾ Нержавеющая сталь 316L (1.4404) ⁷⁾	1 2 3	
Технологическое соединение Резьбовое G 1¼" [(BSPP), EN ISO 228-1] G 1½" [(BSPP), EN ISO 228-1] 1¼" NPT [(конич. резьба), ANSI/ASME B1.20.1] 1½" NPT [(конич. резьба), ANSI/ASME B1.20.1]	A B C D		Длина удлинителя 150 мм (5,91 дюйма) ⁸⁾ 200 мм (7,87 дюйма) 250 мм (9,84 дюйма) 300 мм (11,81 дюйма)	1 2 3 4	
Фланцевый тип DN 32 PN 6, EN 1092-1 ⁴⁾ DN 100 PN 6, EN 1092-1 ⁴⁾ DN 100 PN 16, EN 1092-1 2" ASME 150 футов B16.5 3" ASME 150 футов B16.5 4" ASME 150 футов B16.5 Зажим 2" Tri-clamp (DN 50) ISO 2852 ⁵⁾	E F G H J K L		Материал удлинения (защитная трубка) Алюминий ⁹⁾ Нержавеющая сталь 303 (1.4305) Нержавеющая сталь 316L (1.4404) ¹⁰⁾	A B C	
			Измерительная лопасть Лопасть в форме ботинка, 35 × 106 мм (1,38 × 4,17 дюйма) ¹¹⁾ Складная лопасть, 65 × 200 мм (2,56 × 7,87 дюйма) ¹¹⁾¹²⁾ Прямоугольная лопасть, 50 × 150 мм (1,97 × 5,91 дюйма) ¹³⁾ Прямоугольная лопасть, 50 × 250 мм (1,97 × 9,84 дюйма) ¹³⁾ Прямоугольная лопасть, 98 × 150 мм (3,86 × 5,91 дюйма) ¹²⁾¹³⁾ Прямоугольная лопасть, 98 × 250 мм (3,86 × 9,84 дюйма) ¹²⁾¹³⁾ Прямоугольная лопасть, 50 × 98 мм (1,97 × 3,86 дюйма) ¹³⁾	A B D E F G H	
			Разрешения и утверждения CSA/FM, пылевзрывозащита, RCM ATEX II 1/2 D, RCM CSA/FM, общее назначение, RCM, CE CE, RCM IEC Ex ta/tb IIIC EAC Ex ta/tb IIIC Da/Db	1 2 3 4 5 6	

Измерение уровня

Сигнализаторы уровня

Сигнализаторы уровня с поворотной лопастью

SITRANS LPS200

Информация по выбору и заказу	Код для заказа
Дополнительные конструкции	
Добавить «-Z» к заказному номеру и указать код для заказа.	
Обогрев корпуса ¹⁴⁾ 15)	A35
Сигнальная лампа, вставляемая в кабельное уплотнение M20 ¹⁴⁾	A20
Пищевые материалы (контактирующие с технологическим оборудованием), в соответствии со стандартом 1935/2004/ЕС, с уплотнением вала согласно требованиям FDA (Комиссия по контролю за лекарствами и питательными веществами) ¹⁶⁾	K01
Бирка из нержавеющей стали [100 × 45 мм (3,94 × 1,77 дюйма)]: число точек измерения / идентификационные данные (макс. 27 символов); указать обычным текстом	Y14
Функциональная безопасность (SIL 2). Устройство, пригодное для эксплуатации в соответствии с требованиями IEC 61508 и IEC 61511. ¹⁷⁾ 19)	C20
Руководства по эксплуатации	Заказной номер
На нескольких языках	A5E34210883
Примечание. Руководство по эксплуатации отмечается в заказе отдельным наименованием. Вся документация доступна для бесплатной загрузки на нескольких языках на сайте http://www.siemens.com/processinstrumentation/documentation	
Запасные части	
Сменная лопасть в форме ботинка, 35 × 106 мм (1,38 × 4,17 дюйма)	7ML1830-1KH
Складная лопасть, 98 × 200 мм (3,86 × 7,87 дюйма)	7ML1830-1KJ
SITRANS LPS200, расширенная версия, для работы при температуре до 80 °C (176 °F), с опцией питания Z (J2A), вариантом технологического соединения B, опцией давления измеряемой среды 1, материалом технологического соединения 2, опцией длины удлинителя 2, опцией материала удлинителя B, вариантом измерительной лопасти A и сертификацией (разрешения и утверждения) 2	7ML5726-5ZB12-2BA2 J2A
SITRANS LPS200, расширенная версия, для работы при температуре до 80 °C (176 °F), с опцией питания Z (J2A), вариантом технологического соединения C, опцией давления измеряемой среды 1, материалом технологического соединения 2, опцией длины удлинителя 2, опцией материала удлинителя B, вариантом измерительной лопасти A и сертификацией (разрешения и утверждения) 1	7ML5726-5ZC12-2BA1 J2A

- 1) Доступно только с опциями разрешений и утверждений 3 и 4 при макс. давлении до 0,5 бар.
- 2) Недоступно с опциями технологических соединений A, C и E.
- 3) Доступно только со следующими конфигурациями 7ML5726-5ZB12-2BA2 J2A или 7ML5726-5ZC12-2BA1 J2A.
- 4) Доступно только с вариантами давления измеряемой среды 1 и 2.
- 5) Доступно только с вариантом температуры измеряемой среды 1.
- 6) Доступно только с вариантами технологических соединений A...E, доступно только с опцией давления измеряемой среды 1 и только с опцией температуры измеряемой среды 1.
- 7) Материал удлинителя и лопасти также будет изменен на нержавеющую сталь 316L, только для вариантов технологических соединений B, D, F...L и лопасти A.
- 8) Доступно только с вариантами измерительной лопасти A, D, E и H.
- 9) Доступно только с опцией давления измеряемой среды 1 и опцией температуры измеряемой среды 1.
- 10) Доступно с опциями технологических соединений B, D, F...L и лопасти A.
- 11) Добавить 16 мм (0,63 дюйма) к длине удлинителя.
- 12) Доступно только с вариантами длины удлинителя 2...4.
- 13) Доступно только с опциями разрешений и утверждений F, G, H, J и K.
- 14) Доступно только с опцией разрешений и утверждений 4.
- 15) Доступно только с опциями питания A, C, E, G, J, K, L, N, J1B, J1D, J1E, J2A и J2C.
- 16) Доступно для температуры до 250 °C (482 °F). Данная опция не включается автоматически в конструкцию, пригодную к использованию для пищевых продуктов.
- 17) Доступно только с вариантами питания J2A и J2C.
- 18) Доступно только с опцией B, с материалом удлинителя из нержавеющей стали и резьбой из марки стали 303.
- 19) Доступно только с опциями разрешений и утверждений 1, 2, 3, 4 и 5. Опции разрешений и утверждений 1 и 3 только с сертификацией FM.

Измерение уровня

Сигнализаторы уровня

Сигнализаторы уровня с поворотной лопастью

SITRANS LPS200

Информация по выбору и заказу	Зак. номер	Код заказа	Информация по выбору и заказу	Зак. номер	Код заказа
SITRANS LVS200, кабель-удлиннитель Поворотный лопастной сигнализатор номинального уровня и материала для сыпучих твердых веществ. Кабель-удлиннитель для увеличения длины при установке сверху.	7ML5727-	0	SITRANS LVS200, кабель-удлиннитель Поворотный лопастной сигнализатор номинального уровня и материала для сыпучих твердых веществ. Кабель-удлиннитель для увеличения длины при установке сверху.	7ML5727-	0
Температура измеряемой среды До 80 °C (176 °F) До 150 °C (302 °F) До 250 °C (482 °F) До 600 °C (1 112 °F) ¹⁾²⁾ До 80 °C (176 °F), базовая версия ³⁾	1 2 3 4 5		Давление измеряемой среды До 0,5 бар (7,25 фунт/кв. дюйм) До 5 бар (72,5 фунт/кв. дюйм) До 10 бар (145 фунт/кв. дюйм)	1 2 3	
Питание 230 В AC, 1 об./мин 230 В AC, 5 об./мин 115 В AC, 1 об./мин 115 В AC, 5 об./мин 48 В AC, 1 об./мин 24 В AC, 1 об./мин 24 В DC, 1 об./мин 24 В DC, 5 об./мин 48 В AC, 5 об./мин 24 В AC, 5 об./мин Общее напряжение, 1 об./мин Общее напряжение, 1 об./мин, отказоустойчивая конфигурация Общее напряжение, 5 об./мин Общее напряжение, 5 об./мин, отказоустойчивая конфигурация	A C E G J K L N Z Z Z Z Z	J 1 B J 1 E J 2 A J 2 B J 2 C J 2 D	Материал технологического соединения Алюминий ⁵⁾ Нержавеющая сталь, резьбы — 303 (1.4305), фланцы — 321 (1.4541)	1 2	
Технологическое соединение Резьбовое G 1¼" [(BSPP), EN ISO 228-1] G 1½" [(BSPP), EN ISO 228-1] 1¼" NPT [(конич. резьба), ANSI/ASME B1.20.1] 1½" NPT [(конич. резьба), ANSI/ASME B1.20.1]	A B C D		Удлинение кабеля длина Стандартная длина кабеля, 2000 мм (78,74 дюйма) <u>Добавить код заказа Y01 и обычный текст:</u> «Глубина погружения ... мм» 500...1000 мм (19,69...39,37 дюйма) Длина кабеля 1001...2000 мм (39,41...78,74 дюйма) Длина кабеля 2001...3000 мм (78,78...118,11 дюйма) Длина кабеля 3001...4000 мм (118,15...157,48 дюйма) Длина кабеля 4001...5000 мм (157,52...196,85 дюйма) Длина кабеля 5001...6000 мм (196,89...236,22 дюйма) Длина кабеля 6001...7000 мм (236,26...275,59 дюйма) Длина кабеля 7001...10 000 мм (275,63...393,70 дюйма) Без удлинения ¹²⁾	0 1 2 3 4 5 6 7 8 9	
Фланцевый тип DN 32 PN 6, EN 1092-1 ⁴⁾ DN 100 PN 6, EN 1092-1 ⁴⁾ DN 100 PN 16, EN 1092-1 2" ASME 150 футов B16.5 3" ASME 150 футов B16.5 4" ASME 150 футов B16.5	E F G H J K		Измерительная лопасть Лопасть в форме ботинка, 35 × 106 мм (1,38 × 4,17 дюйма) ⁶⁾ Складная лопасть, 65 × 200 мм (2,56 × 7,87 дюйма) ⁶⁾ Лопасть в форме ботинка, 28 × 98 мм (1,10 × 3,86 дюйма) ⁷⁾ Прямоугольная лопасть, 50 × 150 мм (1,97 × 5,91 дюйма) ⁷⁾ Прямоугольная лопасть, 50 × 250 мм (1,97 × 9,84 дюйма) ⁷⁾ Прямоугольная лопасть, 98 × 150 мм (3,86 × 5,91 дюйма) ⁷⁾ Прямоугольная лопасть, 50 × 98 мм (1,97 × 3,86 дюйма) ⁷⁾	A B C D E F G	N 1 A
			Разрешения и утверждения CSA/FM, пылевзрывозащита, RCM ATEX II 1/2 D, RCM CSA/FM, общее назначение, RCM, CE CE, RCM IEC Ex ta/tb IIIC EAC Ex ta/tb IIIC Da/Db	A B C D E F	

Измерение уровня

Сигнализаторы уровня

Сигнализаторы уровня с поворотной лопастью

SITRANS LPS200

Информация по выбору и заказу	Код для заказа
<i>Дополнительные конструкции</i>	
Добавить «-Z» к заказному номеру и указать код для заказа.	
Полная глубина погружения: Ввести полную глубину погружения простым текстом, макс. 10 000 мм (393,70 дюйма)	Y01
Бирка из нержавеющей стали [100 × 45 мм (3,94 × 1,77 дюйма)]: число точек измерения / идентификационные данные (макс. 27 символов); указать обычным текстом	Y14
Усиленный кабель (усилие натяжения макс. 28 кН) ⁹⁾	P01
Обогрев корпуса ⁹⁾¹⁰⁾	A35
Сигнальная лампа, вставляемая в кабельное уплотнение M20 ⁹⁾	A20
Пищевые материалы (контактирующие с технологическим оборудованием), в соответствии со стандартом 1935/2004/EC, с уплотнением вала согласно требованиям FDA (Комиссия по контролю за лекарствами и питательными веществами) ¹¹⁾	K01
Функциональная безопасность (SIL 2). Устройство, пригодное для эксплуатации в соответствии с требованиями IEC 61508 и IEC 61511. ¹³⁾¹⁴⁾	C20
<i>Руководства по эксплуатации</i>	
На нескольких языках	Заказной номер A5E34210883
Примечание. Руководство по эксплуатации отмечается в заказе отдельным наименованием. Вся документация доступна для бесплатной загрузки на нескольких языках на сайте http://www.siemens.com/processinstrumentation/documentation	
<i>Запасные части</i>	
Сменная лопасть в форме ботинка, 35 × 106 мм (1,38 × 4,17 дюйма)	7ML1830-1KH
Складная лопасть, 98 × 200 мм (3,86 × 7,87 дюйма)	7ML1830-1KJ
SITRANS LPS200, с кабелем-удлинителем, для работы при температуре до 80 °C (176 °F), с опцией питания Z (J2A), вариантом технологического соединения B, опцией давления измеряемой среды 1, материалом технологического соединения 2, опцией длины удлинителя 0, вариантом измерительной лопасти A и сертификацией (разрешения и утверждения) B	7ML5727-5ZB12-0AB0 J2A
SITRANS LPS200, с кабелем-удлинителем, для работы при температуре до 80 °C (176 °F), с опцией питания Z (J2A), вариантом технологического соединения C, опцией давления измеряемой среды 1, материалом технологического соединения 2, опцией длины удлинителя 0, вариантом измерительной лопасти A и сертификацией (разрешения и утверждения) A	7ML5727-5ZC12-0AA0 J2A
<p>1) Доступно только с опциями разрешений и утверждений C и D, при давлении макс. до 0,5 бар.</p> <p>2) Недоступно с технологическими соединениями A, C и E.</p> <p>3) Доступно только со следующими конфигурациями: 7ML5727-5ZC12-0AA0 J2A или 7ML5727-5ZB12-0AB0 J2A.</p> <p>4) Доступно только с вариантами давления измеряемой среды 1 и 2.</p> <p>5) Доступно только с вариантами технологических соединений A...E, опцией давления измеряемой среды 1 и опциями температуры измеряемой среды 1 и 5.</p> <p>6) Добавить 16 мм (0,63 дюйма) к длине удлинителя.</p> <p>7) Доступно только с вариантами технологических соединений F...K.</p> <p>8) Доступно только для температуры измеряемой среды до 80 °C (176 °F) и опции материала технологического соединения 2.</p> <p>9) Доступно с опцией D разрешений и утверждений.</p> <p>10) Доступно только с опциями питания A, C, E, G, J, K, L, N, J1B, J1D, J1E, J2A и J2C.</p> <p>11) Доступно для температуры до 250 °C (482 °F). Данная опция не включается автоматически в конструкцию, пригодную к использованию для пищевых продуктов (зазоры и радиус, соответствующие стандартам на обработку пищевых продуктов).</p> <p>12) Недоступно с опцией P01, и доступно с опцией разрешений и утверждений D, в комплект включен набор удлинителя с тросом.</p> <p>13) Доступно только с вариантами питания J2A и J2C.</p> <p>14) Доступно только опциями A, B, C, D и E раздела «Разрешения и утверждения». Опции A и C только с сертификацией FM.</p>	

Измерение уровня

Сигнализаторы уровня

Сигнализаторы уровня с поворотной лопастью

SITRANS LPS200

Информация по выбору и заказу	Зак. номер	Код заказа	Информация по выбору и заказу	Код для заказа
SITRANS LVS200, угловое удлинение Поворотный лопастной сигнализатор номинального уровня и материала для сыпучих твердых веществ; идеально подходит для тяжелых и вязких материалов. Угловое удлинение предназначено для того, чтобы предотвратить падение материала и обеспечить горизонтальное вращение в случае монтажа сбоку для поддержания работы даже при скоплении тяжелых материалов.	7ML5728-	0	Дополнительные конструкции Добавить «-Z» к заказному номеру и указать код для заказа. Обогрев корпуса ²⁾³⁾ Сигнальная лампа, вставляемая в кабельное уплотнение M20 ²⁾ Пищевые материалы (контактирующие с технологическим оборудованием), в соответствии со стандартом 1935/2004/ЕС, с уплотнением вала согласно требованиям FDA (Комиссия по контролю за лекарствами и питательными веществами) ⁴⁾ Бирка из нержавеющей стали [100 × 45 мм (3,94 × 1,77 дюйма)]: число точек измерения / идентификационные данные (макс. 27 символов); указать обычным текстом Функциональная безопасность (SIL 2). Устройство, пригодное для эксплуатации в соответствии с требованиями IEC 61508 и IEC 61511. ⁵⁾⁶⁾	A35 A20 K01 Y14 C20
Температура измеряемой среды До 80 °C (176 °F) До 150 °C (302 °F) До 250 °C (482 °F)	1 2 3		Руководства по эксплуатации На нескольких языках Примечание. Руководство по эксплуатации отмечается в заказе отдельным наименованием. Вся документация доступна для бесплатной загрузки на нескольких языках на сайте http://www.siemens.com/processinstrumentation/documentation	Заказной номер A5E34210883
Питание 230 В AC, 1 об./мин 230 В AC, 5 об./мин 115 В AC, 1 об./мин 115 В AC, 5 об./мин 48 В AC, 1 об./мин 24 В AC, 1 об./мин 24 В DC, 1 об./мин 24 В DC, 5 об./мин 48 В AC, 5 об./мин 24 В AC, 5 об./мин Общее напряжение, 1 об./мин Общее напряжение, 1 об./мин, отказоустойчивая конфигурация Общее напряжение, 5 об./мин Общее напряжение, 5 об./мин, отказоустойчивая конфигурация	A C E G J K L N Z Z Z Z Z	J 1 B J 1 E J 2 A J 2 B J 2 C J 2 D	Запасные части Сменная лопасть в форме ботинка, 35 × 106 мм (1,38 × 4,17 дюйма) Складная лопасть, 98 × 200 мм (3,86 × 7,87 дюйма)	7ML1830-1KH 7ML1830-1KJ
Технологическое соединение Фланцевый тип DN 100 PN 6, EN 1092-1) DN 100 PN 16, EN 1092-1 4" ASME 150 футов B16.5	A B C		³⁾ Доступно только с опциями питания A, C, E, G, J, K, L, N, J1B, J1D, J1E, J2A и J2C. ⁴⁾ Данная опция не включается автоматически в конструкцию, пригодную для использования для пищевых продуктов. ⁵⁾ Доступно только с вариантами питания J2A и J2C. ⁶⁾ Доступно только опциями A, B, C, D и E раздела «Разрешения и утверждения». Опции A и C только с сертификацией FM.	
Давление измеряемой среды До 0,5 бар (7,25 фунт/кв. дюйм) До 5 бар (72,5 фунт/кв. дюйм) До 10 бар (145 фунт/кв. дюйм)	1 2 3			
Материал технологического соединения Нержавеющая сталь 303/321 (1.4305/1.4541)	1			
Длина удлинителя 125 мм (4,92 дюйма) 150 мм (5,91 дюйма) 200 мм (7,87 дюйма) 250 мм (9,84 дюйма) 300 мм (11,81 дюйма)	1 2 3 4 5			
Измерительная лопасть Прямоугольная лопасть, 50 × 98 мм (1,97 × 3,86 дюйма) Прямоугольная лопасть, 50 × 150 мм (1,97 × 5,91 дюйма) Прямоугольная лопасть, 50 × 250 мм (1,97 × 9,84 дюйма) Прямоугольная лопасть, 98 × 150 мм (3,86 × 5,91 дюйма) Прямоугольная лопасть, 98 × 250 мм (3,86 × 9,84 дюйма) Складная лопасть, 65 × 200 мм (2,56 × 7,87 дюйма)	A B C D E F			
Разрешения и утверждения CSA/FM, пылевзрывозащита, RCM ATEX II 1/2 D, RCM CSA/FM, общее назначение, RCM, CE CE, RCM IEC Ex ta/tb IIIC EAC Ex ta/tb IIIC Da/Db	A B C D E F			

1) Доступно только с вариантами давления измеряемой среды 1 и 2.

2) Доступно только для опции D раздела «Разрешения и утверждения».

Измерение уровня

Сигнализаторы уровня

Сигнализаторы уровня с поворотной лопастью

SITRANS LPS200

Информация по выбору и заказу

Зак. номер Код заказа

SITRANS LPS200, жесткое удлинение		7ML5730-	
Устанавливаемый сверху поворотный лопастной сигнализатор номинального уровня и материала для сыпучих твердых веществ.			
Температура измеряемой среды			
До 80 °C (176 °F)	1		
До 150 °C (302 °F)	2		
До 250 °C (482 °F)	3		
До 600 °C (1 112 °F) ¹⁾²⁾	4		
Питание			
230 В AC, 1 об./мин	A		
230 В AC, 5 об./мин	C		
115 В AC, 1 об./мин	E		
115 В AC, 5 об./мин	G		
48 В AC, 1 об./мин	J		
24 В AC, 1 об./мин	K		
24 В DC, 1 об./мин	L		
24 В DC, 5 об./мин	N		
48 В AC, 5 об./мин	Z	J 1 B	
24 В AC, 5 об./мин	Z	J 1 E	
Общее напряжение, 1 об./мин	Z	J 2 A	
Общее напряжение, 1 об./мин, отказоустойчивая конфигурация	Z	J 2 B	
Общее напряжение, 5 об./мин	Z	J 2 C	
Общее напряжение, 5 об./мин, отказоустойчивая конфигурация	Z	J 2 D	
Технологическое соединение			
Резьбовое			
G 1¼" [(BSPP), EN ISO 228-1]	A		
G 1½" [(BSPP), EN ISO 228-1]	B		
1¼" NPT [(конич. резьба), ANSI/ASME B1.20.1]	C		
1½" NPT [(конич. резьба), ANSI/ASME B1.20.1]	D		
Фланцевый тип			
DN 32 PN 6, EN 1092-1 ³⁾	E		
DN 100 PN 6, EN 1092-1 ³⁾	F		
DN 100 PN 16, EN 1092-1	G		
2" ASME 150 футов B16.5	H		
3" ASME 150 футов B16.5	J		
4" ASME 150 футов B16.5	K		
Зажим 2" Tri-clamp 2' (DN 50) ISO 2852 ⁴⁾	L		

Информация по выбору и заказу

Зак. номер Код заказа

SITRANS LPS200, жесткое удлинение		7ML5730-	
Устанавливаемый сверху поворотный лопастной сигнализатор номинального уровня и материала для сыпучих твердых веществ.			
Давление измеряемой среды			
До 0,5 бар (7,25 фунт/кв. дюйм)	1		
До 5 бар (72,5 фунт/кв. дюйм)	2		
До 10 бар (145 фунт/кв. дюйм)	3		
Материал технологического соединения			
Алюминий ⁵⁾	1		
Нержавеющая сталь, резьбы — 303 (1.4305), фланцы — 321 (1.4541), зажим Tri-clamp — 304 (1.4301)	2		
Нержавеющая сталь 316L (1.4404) ⁶⁾	3		
Материал удлинения (защитная трубка)			
Алюминий ⁷⁾⁸⁾	0		
Нержавеющая сталь 303 (1.4305) ⁹⁾	1		
Нержавеющая сталь 316L (1.4404) ¹⁰⁾¹¹⁾²²⁾	2		
Длина удлинителя			
Алюминий			
250...500 мм (9,84...19,69 дюйма)		A	
501...750 мм (19,72...29,53 дюйма)		B	
751...1000 мм (29,57...39,37 дюйма)		C	
1001...1250 мм (39,41...42,21 дюйма)		D	
1251...1500 мм (49,25...59,06 дюйма)		E	
1501...1750 мм (59,09...68,90 дюйма)		F	
1751...2000 мм (68,94...78,74 дюйма)		G	
2001...2250 мм (78,78...88,58 дюйма)		H	
2251...2500 мм (88,62...98,43 дюйма)		J	
2501...2750 мм (98,46...108,27 дюйма)		K	
2751...3000 мм (108,31...118,11 дюйма)		L	
3001...3250 мм (118,15...127,95 дюйма)		M	
3251...3500 мм (127,99...137,80 дюйма)		N	
3501...3750 мм (137,83...147,64 дюйма)		P	
3751...4000 мм (147,67...157,48 дюйма)		Q	
Нержавеющая сталь 303 (1.4305)			
250...500 мм (9,84...19,69 дюйма)		R	
501...750 мм (19,72...29,53 дюйма)		S	
751...1000 мм (29,57...39,37 дюйма)		T	
1001...1500 мм (39,41...59,05 дюйма)		U	
1501...2000 мм (59,09...78,74 дюйма)		V	
2001...2500 мм (78,78...98,42 дюйма)		W	
2501...3000 мм (98,46...118,11 дюйма)		X	
3001...4000 мм (118,15...157,48 дюйма)		Y	
Нержавеющая сталь 316L (1.4404)			
250...500 мм (9,84...19,69 дюйма)	Z		P 1 A
501...750 мм (19,72...29,53 дюйма)	Z		P 1 B
751...1000 мм (29,57...39,37 дюйма)	Z		P 1 C
1001...1500 мм (39,41...59,05 дюйма)	Z		P 1 D
1501...2000 мм (59,09...78,74 дюйма)	Z		P 1 E
2001...2500 мм (78,78...98,42 дюйма)	Z		P 1 F
2501...3000 мм (98,46...118,11 дюйма)	Z		P 1 G
3001...4000 мм (118,15...157,48 дюйма)	Z		P 1 H

Измерение уровня

Сигнализаторы уровня

Сигнализаторы уровня с поворотной лопастью

SITRANS LPS200

Информация по выбору и заказу	Зак. номер	Код заказа
SITRANS LPS200, жесткое удлинение	7ML5730-	
Устанавливаемый сверху поворотный лопастной сигнализатор номинального уровня и материала для сыпучих твердых веществ.		
Измерительная лопасть		
Лопасть в форме ботинка, 35 × 106 мм (1,34 × 4,17 дюйма) ¹²⁾		A
Складная лопасть, 65 × 200 мм (2,56 × 7,87 дюйма) ¹²⁾		B
Прямоугольная лопасть, 50 × 150 мм (1,97 × 5,91 дюйма) ¹³⁾		C
Прямоугольная лопасть, 50 × 250 мм (1,97 × 9,84 дюйма) ¹³⁾		D
Прямоугольная лопасть, 98 × 150 мм (3,86 × 5,91 дюйма) ¹³⁾		E
Прямоугольная лопасть, 98 × 250 мм (3,86 × 9,84 дюйма) ¹³⁾		F
Прямоугольная лопасть, 50 × 98 мм (1,97 × 3,86 дюйма) ¹³⁾		G
Разрешения и утверждения		
CSA/FM, пылевзрывозащита, RCM		1
ATEX II 1/2 D, RCM		2
CSA/FM, общее назначение, RCM, CE		3
CE, RCM		4
IEC Ex ta/tb IIIC		5
EAC Ex ta/tb IIIC Da/Db		6

- 1) Доступно только с опциями разрешений и утверждений 3 и 4, при давлении макс. до 0,5 бар.
- 2) Недоступно с технологическими соединениями A, C и E.
- 3) Доступно только с вариантами давления измеряемой среды 1 и 2.
- 4) Доступно только с вариантом температуры измеряемой среды 1.
- 5) Доступно только с вариантами технологических соединений A...E, с опцией давления измеряемой среды 1 и опцией температуры измеряемой среды 1.
- 6) Доступно с опциями технологических соединений B, D, F...L и измерительной лопастью A.
- 7) Доступно только с опцией давления измеряемой среды 1 и опцией температуры измеряемой среды 1.
- 8) Доступно только с вариантами длины удлинителя A...Q.
- 9) Доступно только с вариантами длины удлинителя R...Y.
- 10) Доступно с опциями технологических соединений B, D, F...L и измерительной лопастью A, опцией материала технологического соединения 3. Доступно только с вариантами длины удлинителя P1A...P1N.
- 11) Доступно только с опциями концевое уплотнения на трубе P06...P09.
- 12) Добавить 16 мм (0,63 дюйма) к длине удлинителя.
- 13) Доступно только с опциями технологических соединений F, G, H, J и K.
- 14) Доступно только с опцией разрешений и утверждений 4.
- 15) Доступно только с опциями питания A, C, E, G, J, K, L, N, J1B, J1D, J1E, J2A и J2C.
- 16) Доступно при заказе вместе с опциями уплотнения для защиты от проникновения посторонних сред P06...P09.
- 17) Доступно для температуры до 250 °C (482 °F). Данная опция не включается автоматически в конструкцию, пригодную к использованию для пищевых продуктов.
- 18) Доступно только с вариантом давления измеряемой среды 1.
- 19) Доступно для температуры до 250 °C (482 °F).
- 20) Доступно только с вариантами питания J2A и J2C.
- 21) Доступно только с опциями разрешений и утверждений 1, 2, 3, 4 и 5. Опции разрешений и утверждений 1 и 3 только с сертификацией FM.
- 22) Внутренняя конструкция зонда выполнена из нержавеющей стали 1.4305, добавив опцию P09, чтобы защитить от проникновения посторонних материалов.

Информация по выбору и заказу	Код для заказа
Дополнительные конструкции	
Добавить «-Z» к заказному номеру и указать код для заказа.	
Полная глубина погружения: Ввести полную глубину погружения простым текстом, макс. 4000 мм (157,48 дюйма)	Y01
Бирка из нержавеющей стали [100 × 45 мм (3,94 × 1,77 дюйма)]: число точек измерения / идентификационные данные (макс. 27 символов); указать обычным текстом	Y14
Функциональная безопасность (SIL 2). Устройство, пригодное для эксплуатации в соответствии с требованиями IEC 61508 и IEC 61511. ²⁰⁾²¹⁾	C20
Обогрев корпуса ¹⁴⁾¹⁵⁾	A35
Сигнальная лампа, вставляемая в кабельное уплотнение M20 ¹⁴⁾	A20
Пищевые материалы (контактирующие с технологическим оборудованием), в соответствии со стандартом 1935/2004/ЕС, с уплотнением вала согласно требованиям FDA (Комиссия по контролю за лекарствами и питательными веществами) ¹⁶⁾¹⁷⁾	K01
<u>Оptionальное уплотнение на конце вала для обеспечения стабильности и защиты от проникновения инородных сред</u>	
Макс. температура 80 °C (176 °F)	P06
Макс. температура 150 °C (302 °F)	P07
Макс. температура 250 °C (482 °F)	P08
Макс. температура 600 °C (1 112 °F)	P09
Скользкая муфта (стандартная, макс. давление 0,5 бар) ¹⁴⁾¹⁸⁾	P12
Скользкая муфта (непроницаемая под давлением, для работы в условиях повышенного давления макс. от 1 бар, в зависимости от давления, поддерживаемого заказываемой опцией) ¹⁹⁾	P13
Руководства по эксплуатации	Заказной номер
На нескольких языках	A5E34210883
Примечание. Руководство по эксплуатации отмечается в заказе отдельным наименованием. Вся документация доступна для бесплатной загрузки на нескольких языках на сайте http://www.siemens.com/processinstrumentation/documentation	
Запасные части	
Сменная лопасть в форме ботинка, 35 × 106 мм (1,38 × 4,17 дюйма)	7ML1830-1KH
Складная лопасть, 98 × 200 мм (3,86 × 7,87 дюйма)	7ML1830-1KJ

Измерение уровня

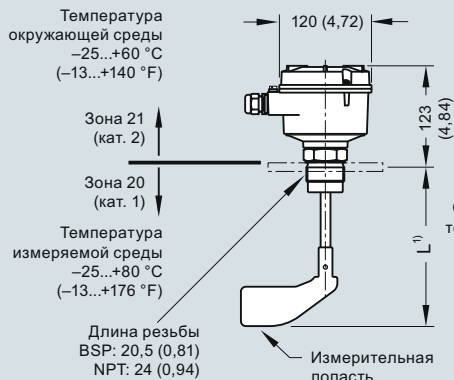
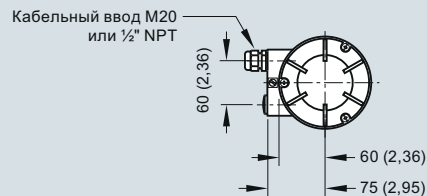
Сигнализаторы уровня

Сигнализаторы уровня с поворотной лопастью

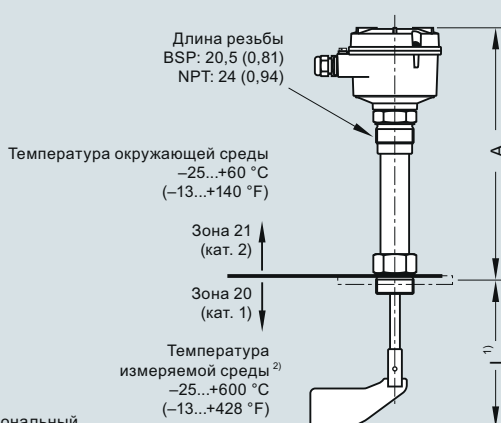
SITRANS LPS200

Габаритные чертежи

Стандартная модель: компактное исполнение



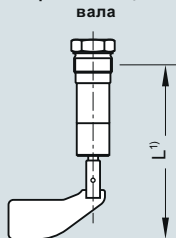
Высокотемпературная модель: компактное исполнение



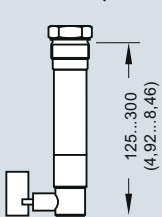
Температура измер. среды	A
150/250 °C (302/482 °F)	200 (7,87)
600 °C (1 112 °F)	400 (15,74)

L = длина
100 (3,94)
150 (5,91)
200 (7,87)
250 (9,84)
300 (11,81)

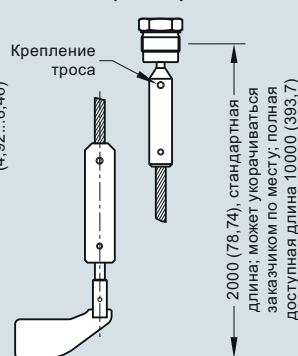
Вариант с защитой вала



Угловая версия

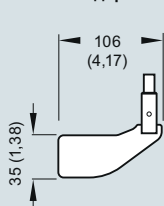


Версия с тросом

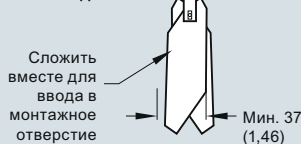


Измерительные лопасти

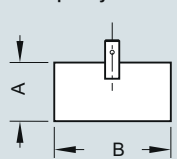
Стандартная



Складная



Прямоугольная



Варианты с прямоугольными лопастями

	A	B
	50 (1,97)	98 (3,86)
	50 (1,97)	150 (5,90)
	50 (1,97)	250 (9,84)
	98 (3,86)	150 (5,90)
	98 (3,86)	250 (9,84)

- Для измерительных лопастей в форме ботинка 35 × 106 мм и складных лопастей 98 × 200 мм добавить 16 мм к длине удлинителя.
- Для использования со всеми вариантами разрешений и утверждений, кроме CSA, класс II. Более подробно см. руководство.

Примечания

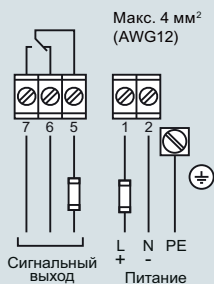
Для тяжелых материалов рекомендуется только монтаж лопастного сигнализатора сверху. Компактная версия LPS200 рекомендована для монтажа на боковой стенке бункеров для сигнализации низкого или среднего уровня материала.

Лопасть	Полностью закрытая материалом		Закрытая материалом до 10 см (3,93 дюйма)	
	Регулировка пружины		Регулировка пружины	
	Облегченная	По центру (завод. настройка)	Облегченная	По центру (завод. настройка)
В форме ботинка 35 × 106 мм	200 г/л (12,5 фунт/фут³)	300 г/л (18,7 фунт/фут³)	100 г/л (6,2 фунт/фут³)	150 г/л (9,4 фунт/фут³)
В форме ботинка 28 × 98 мм	300 г/л (18,7 фунт/фут³)	500 г/л (31,2 фунт/фут³)	150 г/л (9,4 фунт/фут³)	150 г/л (9,4 фунт/фут³)
Прямоугольная 50 × 98 мм	300 г/л (18,7 фунт/фут³)	500 г/л (31,2 фунт/фут³)	150 г/л (9,4 фунт/фут³)	250 г/л (15,6 фунт/фут³)
Прямоугольная 50 × 150 мм	80 г/л (5,0 фунт/фут³)	120 г/л (7,5 фунт/фут³)	40 г/л (2,5 фунт/фут³)	60 г/л (3,7 фунт/фут³)
Прямоугольная 50 × 250 мм	30 г/л (1,9 фунт/фут³)	50 г/л (3,1 фунт/фут³)	15 г/л (0,9 фунт/фут³)	25 г/л (1,6 фунт/фут³)
Прямоугольная 98 × 150 мм	30 г/л (1,9 фунт/фут³)	50 г/л (3,1 фунт/фут³)	15 г/л (0,9 фунт/фут³)	25 г/л (1,6 фунт/фут³)
Прямоугольная 98 × 250 мм	20 г/л (1,2 фунт/фут³)	30 г/л (1,9 фунт/фут³)	15 г/л (0,9 фунт/фут³)	15 г/л (0,9 фунт/фут³)
Складная 98 × 200 мм	70 г/л (4,4 фунт/фут³)	100 г/л (6,2 фунт/фут³)	35 г/л (2,2 фунт/фут³)	50 г/л (3,1 фунт/фут³)

SITRANS LPS200, размеры в мм (дюймах)

Электрические схемы

Версии с питанием переменным (AC) и постоянным (DC) током



Питание:

Версия AC:

24 В, или 48 В, или 115 В, или 230 В, 50/60 Гц макс. 4 ВА
 Все напряжения $\pm 10\%$ ¹⁾
 Напряжение питания согласно выбору.
 Внешний предохранитель: макс 10 В,
 быстродействующий или с задержкой срабатывания,
 НВС, 250 В

Версия DC:

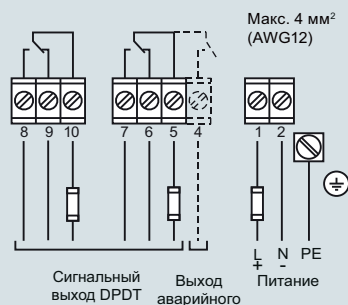
24 В DC $\pm 15\%$ ¹⁾ макс. 2,5 Вт
 Внешний предохранитель: не требуется

¹⁾ Включая $\pm 10\%$ по EN 61010

Сигнальный выход:

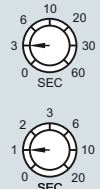
Микропереключатель, контакт SPDT
 макс. 250 В AC, 5 А, неиндукционный
 макс. 30 В DC, 4 А, неиндукционный
 Внешний предохранитель: макс 10 В,
 быстродействующий или с задержкой срабатывания,
 НВС, 250 В

Общее напряжение (реле DPDT)*



Сигнальный выход: выдержка времени

Датчик закрыт материалом -> свободный выбор
 Заводская настройка = 3 секунды



Датчик закрыт материалом -> закрыт
 Заводская настройка = 1 секунды

* Информацию об использовании общего напряжения с системами SIL см. в руководстве.

** С опцией отказоустойчивой сигнализации (управление поворотом). Контакт замыкается, если прекращается подача напряжения.
 Режим отказоустойчивой сигнализации и выдержки времени: Если лопасть не закрыта материалом, вал поворотной лопасти будет подавать импульсы с 20-секундным интервалом. При возникновении неисправности импульсы пропадают. По истечении 30 секунд разомкнется контакт реле аварийной сигнализации.

Подключение SITRANS LPS200

Измерение уровня

Сигнализаторы уровня

Бесконтактный ультразвуковой сигнализатор уровня

Pointek ULS200

Обзор



Pointek ULS200 — это бесконтактный ультразвуковой сигнализатор уровня с двумя точками переключения для регистрации уровня сыпучих веществ, жидкостей и взвесей во многих отраслях промышленности; идеально подходит для вязких материалов.

Преимущества

- 2 переключающих выхода для сигнализации аварийно высокого, высокого, низкого и аварийно низкого уровня и управления накачиванием и откачиванием.
- Встроенная компенсация температуры.
- Питание AC или DC.
- Электроника с функцией отказоустойчивости.
- Подключение к процессу через резьбовые технологические соединения или гигиенические крепежные зажимы.
- Корпус из поликарбоната, тип 6 / NEMA 6 / IP67.
- Простое программирование при помощи двух клавиш.

Применение

Диапазон измерения: макс. 3 м (9,8 фута) для сыпучих продуктов и 5 м (16,4 фута) для жидкостей и взвесей. В отличие от инвазивных контактных устройств на датчике не происходит налипание продукта.

Сигнализатор уровня имеет прочную конструкцию, которая объединяет в одном надежном устройстве преобразователь и электронное оборудование. Прибор не содержит подвижных частей и практически не требует технического обслуживания.

Преобразователь, выполненный из материала ETFE (этилен-тетрафторэтилен) или сополимера PVDF (поливинилиденфторид), невосприимчив к воздействию большинства химических веществ. Это означает, что устройство можно использовать в химической и нефтехимической отраслях, а также в системах водоснабжения и водоотведения. Гигиеническая версия ULS200, со стандартным промышленным фланцем, легко снимается для целей очистки. Таким образом, удовлетворяются требования к устройствам, применяемым в пищевой и фармацевтической промышленности. Pointek ULS200 обеспечивает превосходные рабочие характеристики при одновременном сокращении времени простоя, затрат на обслуживание и замену оборудования.

- Основные области применения: жидкости, взвеси, текучие материалы, обнаружение засорения спускных лотков, химическая промышленность.

Конструкция

Монтаж

Прибор Pointek ULS200 следует устанавливать в зонах, соответствующих заданному температурному диапазону и требованиям к корпусу и конструкционным материалам. Для возможности выполнения программирования, подключения и просмотра дисплея должен быть обеспечен свободный доступ к крышке.

Не рекомендуется устанавливать Pointek ULS200 вблизи высоковольтных кабелей, силовых линий, электромагнитных пускателей и управляющих приводов SCR.

Следует располагать прибор Pointek ULS200 так, чтобы исключить препятствия на пути прохождения звука перпендикулярно поверхности материала. Звуковая волна не должна пересекаться с траекториями подачи продукта, неровностями стенок, швами, ступенями и т. д.

Монтаж и подключение

Pointek ULS200 поставляется с одним из трех типов резьбы: 2" NPT, R 2" (BSPT), EN 10226 или PF2. Прибор может быть оснащен опциональным фланцевым переходником 75 мм (3 дюйма) для присоединения к фланцам 3" ASME, DN 65, PN 10 и JIS 10K 3B.

Для соответствия стандартным практикам подключения приборов или электрическим правилам и нормам могут потребоваться отдельные кабели и кабелепроводы.

Измерение уровня

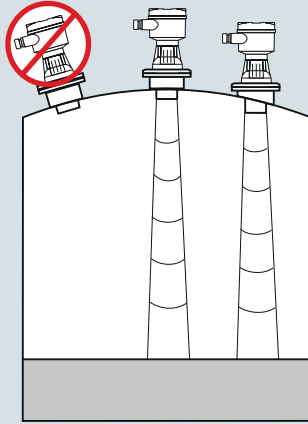
Сигнализаторы уровня

Бесконтактный ультразвуковой сигнализатор уровня

Pointek ULS200

Конфигурация

Монтаж на параболическую поверхность



Монтаж на плоскую поверхность и угол луча



Монтаж Pointek ULS200

Технические характеристики

Принцип работы

Принцип измерения Ультразвуковой сигнализатор уровня

Принцип измерения

Диапазон измерения для жидкостей 0,25...5 м (0,8...16,4 фута)

Диапазон измерения для сыпучих продуктов 0,25...3 м (0,8...9,8 футов)

Выход

Версия на переменном токе (AC) (реле) 2 контакта реле SPDT, форма С (однополюсное двухпозиционное, форма С), номинальный ток 5 А при 250 В AC или 30 В DC, резистивная нагрузка; номинальный ток 1 А при 48 В DC, резистивная нагрузка

Версия на постоянном токе (DC) (реле) 2 контакта реле SPDT, форма С (однополюсное двухпозиционное, форма С), номинальный ток 5 А при 30 В DC, резистивная нагрузка; номинальный ток 1 А при 48 В DC, резистивная нагрузка

Версия на постоянном токе (DC) (транзистор) 2 переключателя, номинальный макс. ток 100 мА, 48 В DC

Точность

Версия AC/DC
 • Разрешение 3 мм (0,1 дюйма)
 • Воспроизводимость 0,25 % от диапазона измерения

Номинальные условия эксплуатации

Условия монтажа
 • Местоположение В помещении / вне помещения
 • Угол луча 12°

Условия окружающей среды
 • Температура окружающей среды -40...+60 °C (-40...+140 °F)
 • В случае монтажа при помощи металлической резьбы -20...+60 °C (-5...+140 °F)

Условия измеряемой среды
 • Давление измеряемой среды 0,5 бар (7,25 фунт/кв. дюйм) макс.

Конструкция

Материал Поликарбонат с прокладкой
 Масса Около 1,5 кг (3,3 фунта)
 Материал преобразователя PVDF или сополимер ETFE
 Резьбовой монтаж 2" NPT [(конич. резьба), ANSI/ASME B1.20.1]
 R 2" [(BSPT), EN 10226] или G 2" [(BSPP), EN ISO 228-1]
 Для 3" ASME, DN 65, PN 10 и JIS 10 K3B
 • Опциональный фланцевый переходник
 Гигиеническое соединение Гигиенический крепежный зажим 4 дюйма

Питание

Версия с питанием переменным током 100...230 В AC, ± 15 %, 50/60 Гц, макс. 12 ВА, 5 Вт

Версия с питанием постоянным током 18...30 В DC, 3 Вт

Индикация и органы управления

Дисплей ЖК дисплей, три цифровых символа, высота 9 мм (0,35 дюйма), для отображения расстояния между лицевой поверхностью датчика и материалом, многосегментное графическое отображение рабочего состояния

Память EEPROM, энергонезависимая

Программирование 2 клавиши

Электроника/корпус Подключение: клеммник, макс. 2,5 мм² (14 AWG) сплошной / 1,5 мм² (16 AWG), скрученный

Степень защиты IP67 / тип 6 / NEMA 6

Кабельный ввод 2 × ½" NPT или 2 × PG 13,5

Сертификаты и разрешения CE, CSA US/C, FM

Измерение уровня

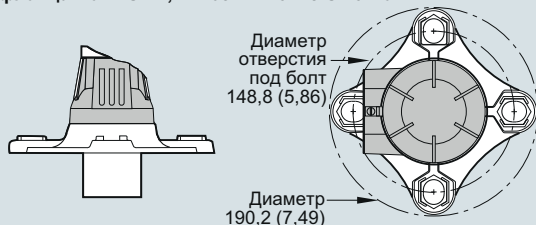
Сигнализаторы уровня

Бесконтактный ультразвуковой сигнализатор уровня

Pointek ULS200

Опции

Фланцевый переходник для присоединения технологических соединений 2" NPT или 2" BSP к фланцам 3" ASME, DN 65 PN 10 и JIS 10K 3B



Опциональный фланцевый переходник ULS200, размеры в мм (дюймах)

Информация по выбору и заказу

Заказной номер

Pointek ULS200

Бесконтактный ультразвуковой сигнализатор уровня с двумя точками переключения для регистрации уровня сыпучих веществ, жидкостей и взвесей в различных отраслях промышленности; идеально подходит для вязких материалов.

7ML1510-

0

Питание

24 В DC, релейный выход
24 В DC, транзисторный выход
100...230 В AC, релейный выход

1
2
3

Разрешения и утверждения

CE, RCM, CSA, класс I, II, Div. 2¹⁾
CE, RCM, CSA_{us/c}, FM

J
K

Преобразователь / технологическое соединение

ETFE, 2" NPT [(конич. резьба), ANSI/ASME B1.20.1]
EFTE, R 2" [(BSPT), EN 10226]
EFTE, G 2" [(BSPP), EN ISO 228-1]

A
B
C

Сополимер PVDF, 2" NPT [(конич. резьба), ANSI/ASME B1.20.1]

E

Сополимер PVDF, R 2" [(BSPT), EN 10226]

F

Сополимер PVDF, G [(BSPP), EN ISO 228-1]

G

Сополимер PVDF, гигиеническое соединение 4"²⁾

J

Корпус / кабельный ввод

Поликарбонат
Кабельный ввод PG 13,5
Кабельный ввод 1/2" NPT

1
2

¹⁾ Доступно только с вариантом корпуса / кабельного ввода 2.

²⁾ Доступно только с опцией разрешений и утверждений K.

Информация по выбору и заказу

Код для заказа

Дополнительные конструкции

Добавить «-Z» к заказному номеру и указать код для заказа.

Бирка из нержавеющей стали [69 × 50 мм (2,71 × 1,97 дюйма)]: число точек измерения / идентификационные данные (макс. 27 символов), указать обычным текстом

Y15

Руководства по эксплуатации

Вся документация доступна для бесплатной загрузки на нескольких языках на сайте <http://www.siemens.com/processinstrumentation/documentation>

Принадлежности

Заказной номер

Бирка, нержавеющая сталь, 12 × 45 мм (0,47 × 1,77 дюйма), одна строка текста, подходит для корпусов

7ML1930-1AC

Универсальный комплект для монтажа на кронштейне

7ML1830-1BK

Фланцевый переходник из ETFE 3" ASME, DN 65 PN 10, JIS 10K 3B для 2" NPT

7ML1830-1BT

Фланцевый переходник из ETFE (этилен-тетрафторэтилен) 3" ASME, DN 65 PN 10, JIS 10K 3B для 2" BSPT (британская коническая трубная резьба)

7ML1830-1BU

Стопорная гайка 2" BSPT, пластиковая

7ML1830-1DQ

Стопорная гайка 2" NPT

7ML1830-1DT

Гигиенический крепежный зажим 4"

7ML1830-1BR

Запасные части

Крышка из поликарбоната

7ML1830-1LG

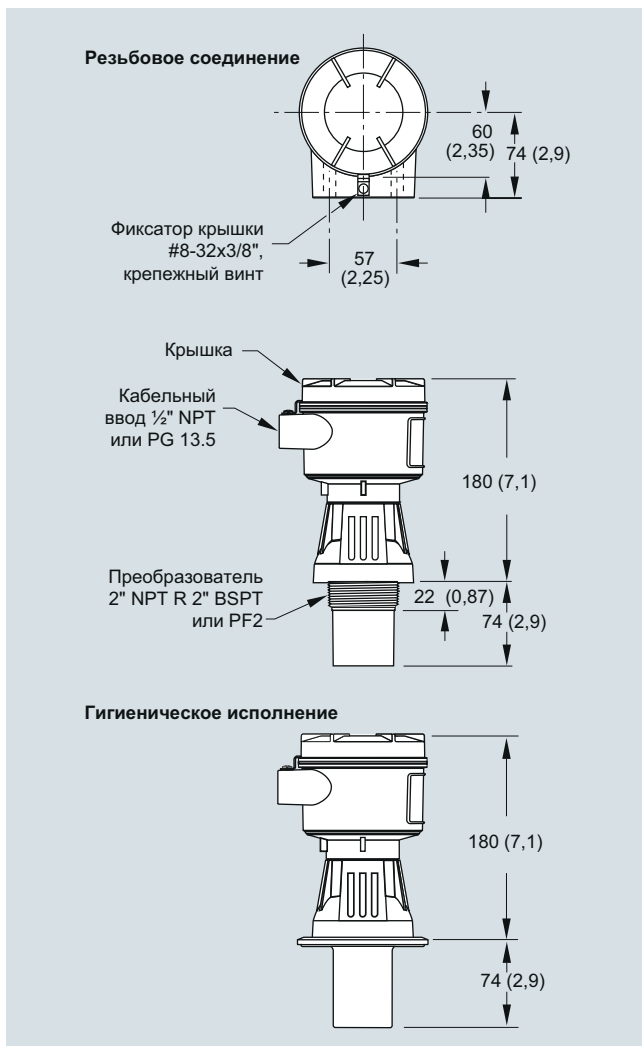
Измерение уровня

Сигнализаторы уровня

Бесконтактный ультразвуковой сигнализатор уровня

Pointek ULS200

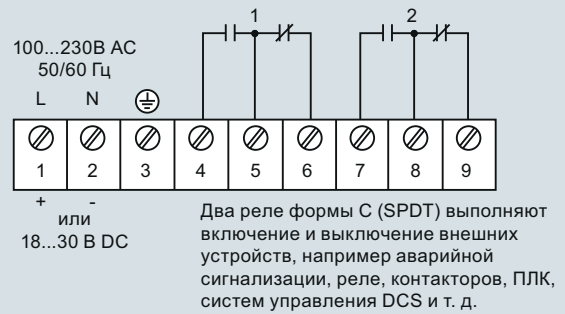
Габаритные чертежи



Pointek ULS200, размеры в мм (дюймах)

Электрические схемы

Релейный выход



Транзисторный выход: только для версии на постоянном токе (DC)



Подключения Pointek ULS200

Измерение уровня

Непрерывное измерение уровня

Ультразвуковое измерение

Ультразвуковое измерение

Обзор

Введение

Ультразвуковые измерения основаны на анализе скорости звука. Звук может использоваться как инструмент измерения, так как между моментом генерации и приемом звука существует измеряемый промежуток времени. Этот промежуток времени можно преобразовать в полезную информацию. Высокочувствительная ультразвуковая аппаратура генерирует звук на частоте свыше 20 000 Гц, а затем интерпретирует промежуток времени отраженного эхо-сигнала. Преобразователь генерирует звук и воспринимает эхо-сигнал, а затем приемопередатчик интерпретирует звук и преобразует его в данные.

В ультразвуковых устройствах «Сименс» реализована технология обработки сигнала Sonic Intelligence. Используя уникальные алгоритмы, технология Sonic Intelligence различает истинные эхо-сигналы, отраженные от материала, и ложные эхо-сигналы от препятствий и электрические помехи, обеспечивая интеллектуальную обработку профилей эхо-сигналов.

Типовая система

Для ультразвукового измерения уровня требуется наличие двух компонентов: одно устройство должно генерировать звук и улавливать эхо-сигнал (преобразователь), а второе — интерпретировать данные и производить измерения (приемопередатчик). Несмотря на то, что в некоторых ультразвуковых приборах эти компоненты объединены в одном устройстве, разделение указанных функций сохраняется. Результаты измерений передаются на системы, ПЛК или ПК, участвующие в контроле процесса.

Принцип действия

Пьезоэлектрический кристалл внутри преобразователя преобразует электрический сигнал в звуковую волну, которая направляется к цели, а затем отражается и улавливается преобразователем. Преобразователь затем выступает в качестве приемного устройства и преобразует звуковую энергию обратно в электрический сигнал, сохраняемый в приемопередатчике. Процессор обработки электронных сигналов анализирует отраженный эхо-сигнал и вычисляет расстояние между преобразователем и целью. Период между моментом генерации звуковой волны и приемом возвращаемого эхо-сигнала прямо пропорционален расстоянию между преобразователем и материалом в емкости. Этот базовый принцип лежит в основе технологии ультразвукового измерения и иллюстрируется следующим уравнением:

Расстояние = (Скорость звука × Время) / 2.

Принцип работы

Общие термины

Затухание

Обозначает уменьшение величины сигнала при его передаче от одной точки к другой. Затухание может выражаться в виде скалярного отношения входной величины к выходной величине сигнала или в децибелах.

Угол луча

Диаметр конической границы вокруг оси излучения сигнала, где мощность (излучаемая перпендикулярно поверхности преобразователя на оси передачи сигнала) уменьшается в два раза (−3 дБ).

Зона нечувствительности

Зона ниже лицевой стороны преобразователя, в которой принимаемые эхо-сигналы игнорируются приемопередатчиком. В зоне нечувствительности эхо присутствует в виде затухающих колебаний, поэтому оно игнорируется.

Достоверность эхо-сигнала

Проверка корректности отраженного эхо-сигнала для определения уровня материала. Критерий надежности эхо-сигнала.

Затухание колебаний

Присущее преобразователю свойство продолжать вибрации после прекращения передачи импульса; затухание передаваемого импульсного сигнала.

Преобразователь/приемопередатчик

Преобразователь создает начальный ультразвуковой импульс и принимает эхо-сигнал. Ультразвуковой преобразователь усиливает звуковую волну, создаваемую пьезоэлектрическим кристаллом, и передает этот импульс на лицевую поверхность преобразователя с одновременным гашением звуковой волны от других поверхностей кристалла.

Приемопередатчики анализируют регистрируемый преобразователем эхо-сигнал для выполнения требуемых измерений.

Технические характеристики

Руководство по выбору ультразвукового преобразователя/контроллера

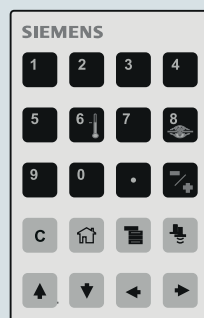
Критерии	SITRANS Probe LU240	SITRANS LU150/LU180	SITRANS LUT400	HydroRanger 200	MultiRanger 100/200
Диапазон	6 м (20 футов) или 12 м (40 футов)	0,25...5 м (0,8...16,4 фута)	0,3...60 м (1...196 футов), в зависимости от преобразователя и области применения	15 м (50 футов), в зависимости от преобразователя и области применения	15 м (50 футов), в зависимости от преобразователя и области применения
Типовое применение	Резервуары для хранения химических веществ, фильтрующие слои, емкости для хранения жидкостей	Резервуары для хранения химических реактивов, фильтрующие слои, емкости для бурового раствора, емкости для хранения жидкостей, пищевая отрасль	Водоприемные колодцы, резервуары, гидрлотки/плотины, хранилища химических веществ, хранилища жидкостей, бункеры, бункеры дробильных машин, емкости для хранения сухих твердых веществ	Водоприемные колодцы, гидрлотки/плотины, контроль колосниковых решеток	Водоприемные колодцы, гидрлотки/плотины, контроль колосниковых решеток, бункеры, емкости для хранения химических веществ, хранилища жидкостей, бункеры дробильных машин, емкости для хранения сухих твердых веществ
Выход	Модель с поддержкой PROFIBUS PA: PROFIBUS	4...20 мА, с питанием от контура	4...20 мА/HART 3 реле	6 реле в стандартном исполнении, два выхода 4...20 мА (изолированные)	1 реле (опция на MultiRanger 100) 3 реле в стандартном исполнении 6 реле (опция) 2 выхода 4...20 мА (изолированные)
Коммуникация	PROFIBUS PA Опции: SIMATIC PDM для удаленной настройки конфигурации и диагностики	Не применяется	HART 7,0, USB, SIMATIC PDM	Встроенный Modbus RTU/ASCII через RS 485 Опции: • SIMATIC PDM • SmartLinX (PROFIBUS DP, DeviceNet)	Встроенный Modbus RTU или ASCII через RS 485 Опции: • SIMATIC PDM • SmartLinX (PROFIBUS DP, DeviceNet)
Характеристики питания	PROFIBUS PA: 12, 13, 15 или 20 мА, в зависимости от запрограммированных значений	12...30 В DC, 0,1 А, импульсный, макс. 600 Ом в контуре при 24 В DC	Версия AC: 100...230 В AC ± 15 %, 50/60 Гц, 36 ВА Предохранитель: 5 × 20 мм, плавкий предохранитель с задержкой срабатывания, 0,25 А, 250 В Версия DC: 10...32 В DC, 10 Вт Предохранитель: 5 × 20 мм, плавкий предохранитель с задержкой срабатывания, 1,6 А, 125 В	Версия AC: 100...230 В AC ± 15 %, 50/60 Гц, 36 ВА/17 Вт Версия DC: 12...30 В DC, 20 Вт	Версия AC: 100...230 В AC ± 15 %, 50/60 Гц, 36 ВА/17 Вт Версия DC: 12...30 В DC, 20 Вт
Разрешения и утверждения	CE, CSA _{US/C} , FM, RCM, ATEX, IECEx	CE, CSA _{US/C} , FM, ATEX, RCM, NEPSI, IECEx	CE, CSA _{US/C} , UL Listed (испытано и одобрено компанией Underwriters Laboratories, Inc.), FM, RCM, судовой регистр Ллойда, ABS, MCERTS	CE, CSA _{US/C} , UL Listed, FM, RCM, MCERTS	CE, CSA _{US/C} , UL Listed, FM, RCM

A5E36563512



MultiRanger 100/200
HydroRanger 200
SITRANS Probe LU HART*
SITRANS LU

7ML5830-2AJ



SITRANS Probe LU PROFIBUS

* **Примечание.** Для заказа искробезопасной версии данного ручного программатора необходимо заказать наименование 7ML5830-2AH.

Руководство по выбору ручного программатора

Измерение уровня

Непрерывное измерение уровня Ультразвуковые преобразователи

SITRANS LU150

Обзор



SITRANS LU150 — это интегрированный ультразвуковой датчик уровня малого радиуса действия. Этот универсальный 2-проводной преобразователь с питанием от контура 4—20 мА идеально подходит для жидкостей, взвесей и сыпучих материалов в открытых и закрытых сосудах до 5 м (16,4 фута).

Преимущества

- Прост в монтаже, программировании и обслуживании.
- Точный и надежный.
- Доступны модели в гигиеническом исполнении.
- Запатентованная технология обработки эхо-сигнала Sonic Intelligence.
- Встроенная компенсация температуры.

Применение

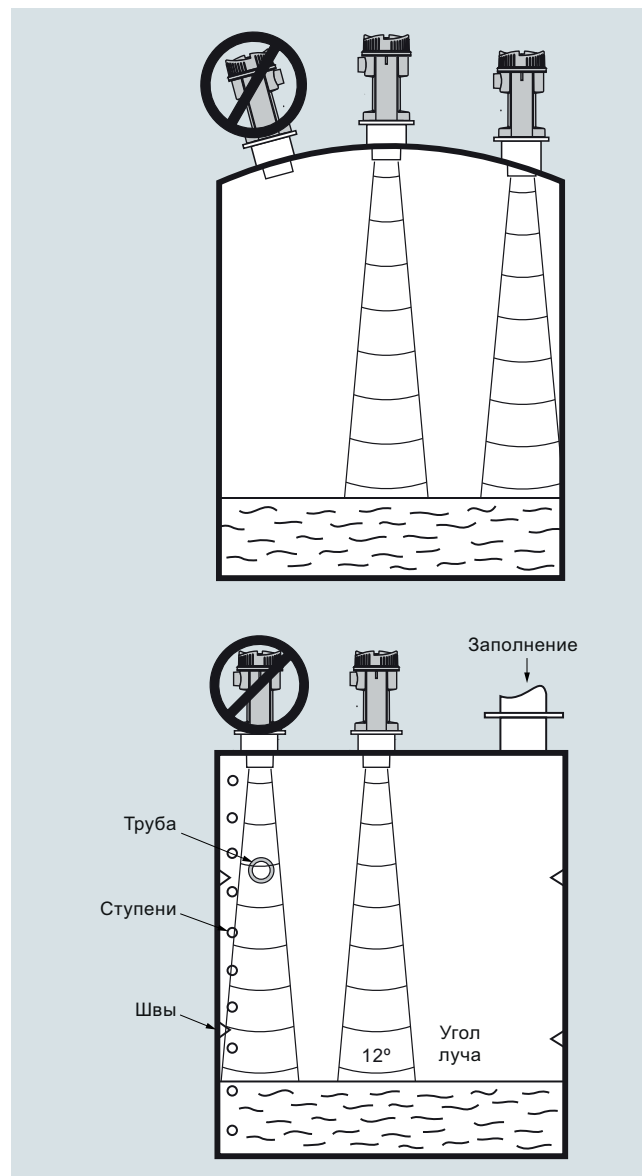
Преобразователь изготовлен из сополимера PVDF (поливинилиденфторид), что делает устройство пригодным к использованию в различных областях применения.

SITRANS LU150 прост в монтаже и обслуживании, прибор легко и быстро снимается для проведения очистки, как это требуется регламентами пищевой и фармацевтической промышленности, а также на предприятиях по производству напитков.

Надежность значений уровня основывается на алгоритмах обработки эхо-сигнала Sonic Intelligence. Фильтр способен различать истинный и ложный эхо-сигнал от акустических или электрических шумов и движущихся лопастей мешалки. Время прохождения ультразвукового импульса до материала и обратно компенсируется с учетом температуры и преобразовывается в расстояние для вывода на экран или подачи на аналоговый выход.

- Основные области применения: емкости для хранения химических веществ, фильтрующие слои, емкости для бурового раствора, емкости для хранения жидкостей, пищевая отрасль.

Конфигурация



Монтаж SITRANS LU150

Измерение уровня

Непрерывное измерение уровня

Ультразвуковые преобразователи

SITRANS LU150

Технические характеристики		Информация по выбору и заказу	Заказной номер
Принцип работы		SITRANS LU150	7ML5201-
Принцип измерения	Ультразвуковое измерение уровня	Универсальный 2-проводной ультразвуковой интегрированный датчик уровня малого радиуса действия с питанием от контура 4—20 мА, идеально подходит для жидкостей, взвесей и сыпучих материалов в открытых и закрытых сосудах до 5 метров (16,4 фута).	0 ■ 0
Вход		Преобразователь / технологическое соединение (PVDF)	E
Принцип измерения	0,25...5 м (0,8...16,4 фута)	Сополимер PVDF, 2" NPT [(конич. резьба), ANSI/ASME B1.20.1]	F
Частота	54 кГц	Сополимер PVDF, R 2" [(BSPT), EN 10226]	G
Выход		Сополимер PVDF, G 2" [(BSPP), EN ISO 228-1]	J
мА	4...20 мА	Сополимер PVDF, монтаж с учетом санитарно-гигиенических требований 4"	
• Интервал измерения	Прямо или обратно пропорциональный	Кабельный ввод	B
• Макс. нагрузка	600 Ом в контуре при 24 В DC	M20 × 1,5 [включено универсальное кабельное уплотнение -20...+60 °C (-4...+140 °F)]	C
Питание		Кабельный ввод из нержавеющей стали ½" NPT (кабельные уплотнения в комплект поставки не входят)	
Напряжение питания	12...30 В DC, 0,1 А, импульсный	Информация по выбору и заказу	Код для заказа
Макс. потребляемая мощность	0,75 Вт (25 мА при 24 В DC)	Дополнительные конструкции	
Сертификаты и разрешения		Добавить «-Z» к заказному номеру и указать код для заказа.	
Точность		Бирка из нержавеющей стали [13 × 45 мм (0,5 × 1,75 дюйма)]: число точек измерения / идентификация (макс. 20 символов), указать обычным текстом	Y15
Погрешность измерения	0,25 % от диапазона измерения (в воздухе)	Сертификат испытаний: сертификат испытаний изготовителя M согласно DIN 55350, часть 18, и в соответствии с ISO 9000	C11
Разрешение	3 мм (0,125 дюйма)	Руководства по эксплуатации	Заказной номер
Температурная компенсация	Встроенная	На английском языке	A5E34590123
Обработка эхо-сигнала	Технология Sonic Intelligence	На немецком языке	A5E36369862
Номинальные условия эксплуатации		Примечание. Руководство по эксплуатации заказывается отдельной статьей.	
Угол луча	12°	Вся документация доступна для бесплатной загрузки на нескольких языках на сайте http://www.siemens.com/processinstrumentation/documentation	
Температура окружающей среды	• Стандартные условия • Металлический монтаж	Принадлежности	
• Стандартные условия	-30...+60 °C (-22...+140 °F)	Бирка, нержавеющая сталь, 12 × 45 мм (0,47 × 1,77 дюйма), одна строка текста	7ML1930-1AC
• Металлический монтаж	-20...+60 °C (-4...+140 °F)	Универсальный комплект для монтажа на кронштейне	7ML1830-1BK
Макс. статическое рабочее давление	Нормальное атмосферное давление	Крепежный зажим для санитарно-гигиенического исполнения 4"	7ML1830-1BR
Конструкция		Фланцевый переходник из ETFE 3" ASME, DN 65 PN 10, JIS 10K 3В для 2" NPT	7ML1830-1BT
Масса	1,3 кг (2,9 фунта)	Фланцевый переходник из ETFE 3" ASME, DN 65 PN 10, JIS 10K 3В для 2" BSPT	7ML1830-1BU
Материал	РВТ (полибутилентерефталат)	Стопорная гайка 2" NPT, пластиковая	7ML1830-1DT
• Корпус электронного оборудования	Сополимер PVDF (поливинилиденфторид)	Стопорная гайка 2" BSPT, пластиковая	7ML1830-1DQ
• Преобразователь	Сополимер PVDF (поливинилиденфторид)	Кабельное уплотнение — универсальное -20...+60 °C (-4...+140 °F)	A5E34457564
Степень защиты	IP68 / NEMA 6 / TYPE 6		
Технологическое соединение	• 2" NPT [(конич. резьба), ANSI/ASME B1.20.1] • R 2" [(BSPT), EN 10226] • G 2" [(BSPP), EN ISO 228-1] • Гигиеническое подключение 4"		
Переходный фланец	Универсальный 3" (подходит для фланцев DN 65, PN 10 и 3" ASME)		
Кабельный ввод	1 ввод для M20, дополнительно ½" NPT (стандартная трубная резьба)		

Измерение уровня

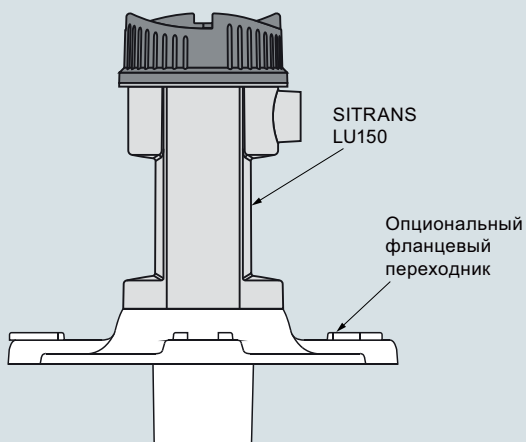
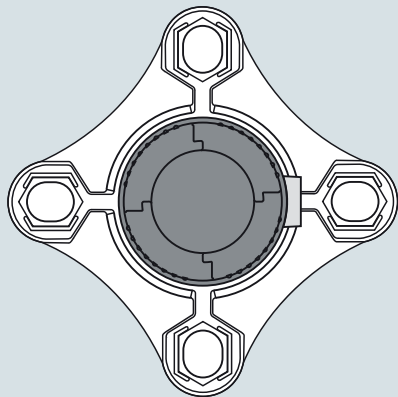
Непрерывное измерение уровня
Ультразвуковые преобразователи

SITRANS LU150

Опции

SITRANS LU150, фланцевый переходник

SITRANS LU150 может быть оснащен дополнительным фланцевым переходником 75 (3) для сопряжения с фланцами 3" ANSI, DIN 65 PN10 и JIS 10K3B.

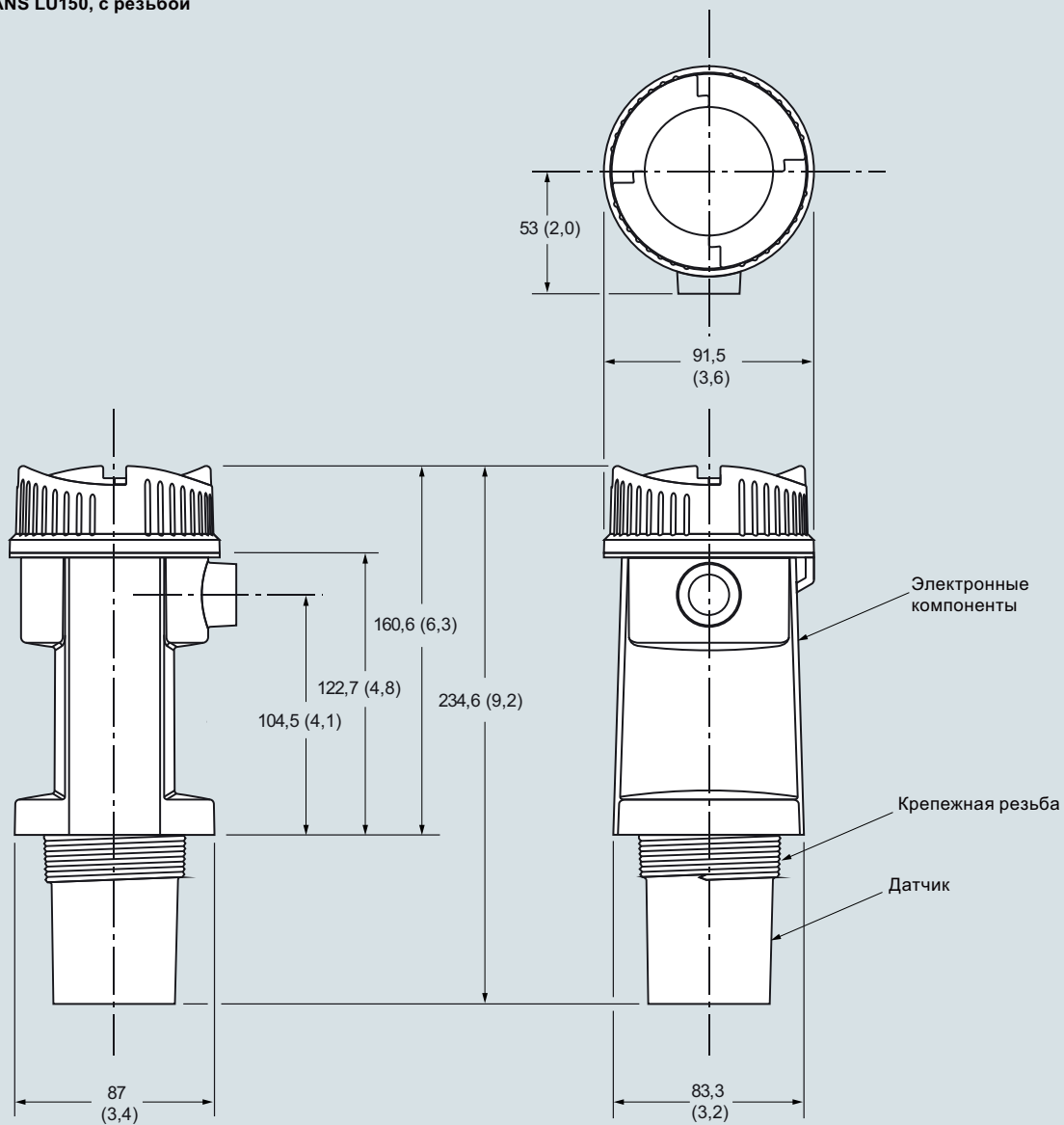


Оptionальный фланцевый переходник SITRANS LU150, размеры в мм (дюймах)

4

Габаритные чертежи

SITRANS LU150, с резьбой



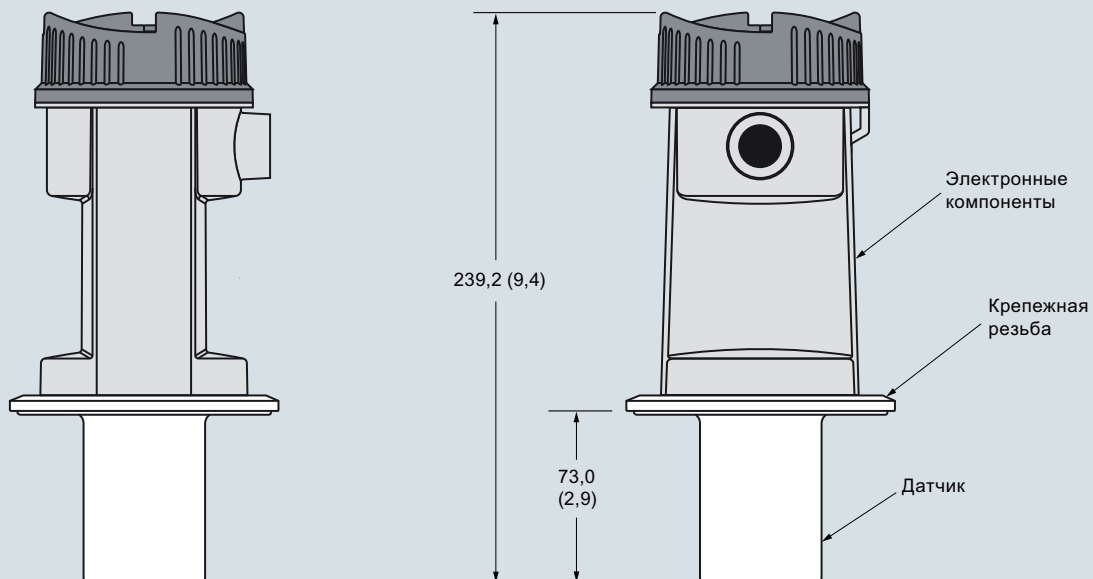
SITRANS LU150, размеры в мм (дюймах)

Измерение уровня

Непрерывное измерение уровня
Ультразвуковые преобразователи

SITRANS LU150

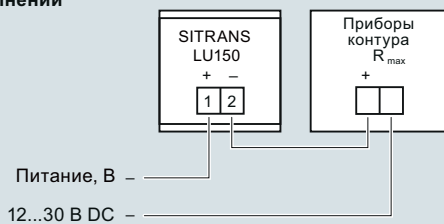
SITRANS LU150, санитарно-гигиеническое исполнение



SITRANS LU150, размеры в мм (дюймах)

Электрические схемы

Модели с резьбой
и в санитарно-гигиеническом
исполнении



Дисплей



Подключения SITRANS LU150

Обзор



SITRANS LU180 — это интегрированный ультразвуковой датчик уровня малого радиуса действия. Этот искробезопасный (ATEX, CSA, FM, IECEx, NEPSI) 2-проводной ультразвуковой датчик с питанием от контура 4—20 мА идеально подходит для жидкостей, взвесей и сыпучих материалов в открытых и закрытых сосудах до 5 метров (16,4 фута).

Преимущества

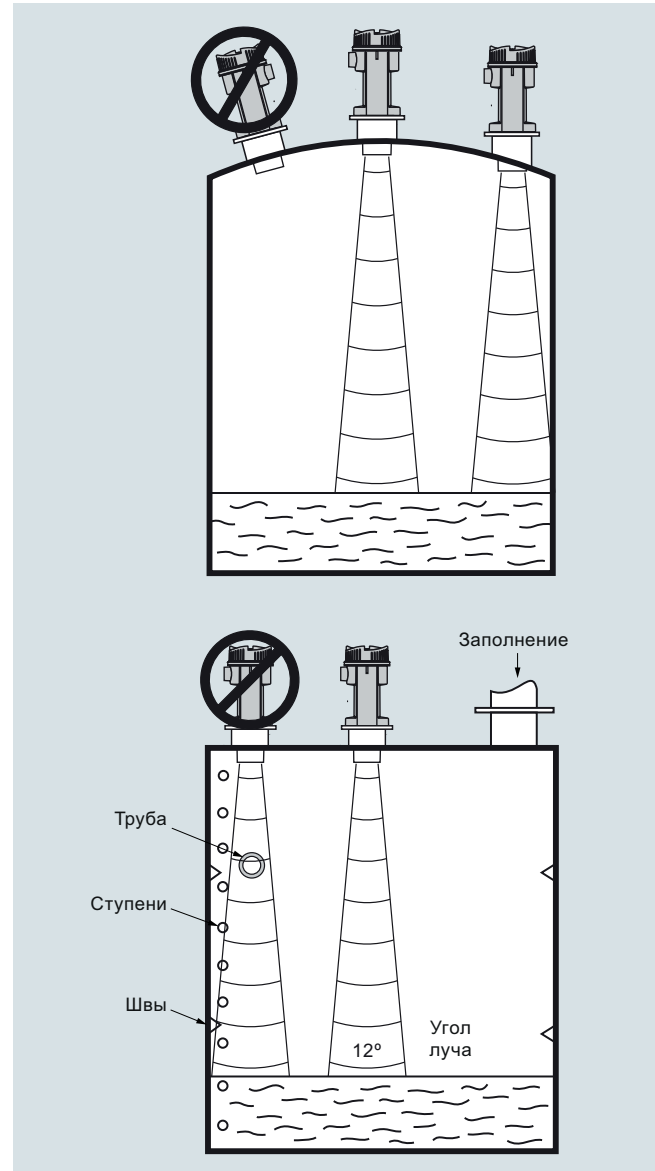
- Прост в монтаже, программировании и обслуживании.
- Точный и надежный.
- Доступны модели в санитарно-гигиеническом исполнении.
- Запатентованная технология обработки эхо-сигнала Sonic Intelligence.
- Встроенная компенсация температуры.

Применение

Преобразователь изготовлен из сополимера PVDF (поливинилиденфторид), что делает устройство пригодным к использованию в различных областях применения. SITRANS LU180 прост в монтаже и обслуживании, прибор легко и быстро снимается для проведения очистки, как это требуется регламентами пищевой и фармацевтической промышленности, а также на предприятиях по производству напитков. Надежность значений уровня основывается на алгоритмах обработки эхо-сигнала Sonic Intelligence. Фильтр способен различать истинный и ложный эхо-сигнал от акустических или электрических шумов и движущихся лопастей мешалки. Время прохождения ультразвукового импульса до материала и обратно компенсируется с учетом температуры и преобразовывается в расстояние для вывода на экран или подачи на аналоговый выход.

- Основные области применения: емкости для хранения химических веществ, фильтрующие слои, емкости для бурового раствора, емкости для хранения жидкостей, пищевая отрасль

Конфигурация



Монтаж SITRANS LU180

Измерение уровня

Непрерывное измерение уровня

Ультразвуковые преобразователи

SITRANS LU180

Технические характеристики

Принцип работы	
Принцип измерения	Ультразвуковое измерение уровня
Вход	
Принцип измерения	0,25...5 м (0,8...16,4 фута)
Частота	54 кГц
Выход	
мА	4...20 мА
• Интервал измерения	Прямо или обратно пропорциональный
• Макс. нагрузка	600 Ом в контуре при 24 В DC
Питание	
Напряжение питания	12...30 В DC, 0,1 А, импульсный
Макс. потребляемая мощность	0,75 Вт (25 мА при 24 В DC)
Сертификаты и разрешения	
	CSA: IS/, класс I, II, III, Div. 1, группы: A, B, C, D, E, F, G T4 FM: IS/, класс I, II, III, Div. 1, группы: A, B, C, D, E, F, G T4 ATEX: II 1G Ex ia IIC T4 Ga IECEX Ex ia IIC T4 Ga NEPSI Ex ia IIC T4 Ga
Точность	
Погрешность измерения	0,25 % от диапазона измерения (в воздухе)
Разрешение	3 мм (0,125 дюйма)
Температурная компенсация	Встроенная
Обработка эхо-сигнала	Sonic Intelligence
Номинальные условия эксплуатации	
Угол луча	12°
Температура окружающей среды	
• Стандарт	-40...+60 °C (-40...+140 °F)
• Металлический монтаж	-20...+60 °C (-4...+140 °F)
Макс. статическое рабочее давление	Нормальное атмосферное давление
Конструкция	
Масса	1,3 кг (2,9 футов)
Материал	
• Корпус электронного оборудования	PBT
• Преобразователь	Сополимер PVDF
Степень защиты	IP68 / NEMA 6 / TYPE 6
Технологическое соединение	• 2" NPT [(конич. резьба), ANSI/ASME B1.20.1] • R 2" [(BSPT), EN 10226] • G 2" [(BSPP), EN ISO 228-1] • Гигиеническое подключение 4"
Переходный фланец	Универсальный 3" (подходит для фланцев DN 65, PN 10 и 3" ASME)
Кабельный ввод	1 ввод для M20, дополнительно ½" NPT

Информация по выбору и заказу

SITRANS LU180
Искробезопасный (ATEX, CSA, FM, IECEx, NEPSI) 2-проводной ультразвуковой датчик уровня малого радиуса действия с питанием от контура 4—20 мА, идеально подходит для жидкостей, взвесей и сыпучих материалов в открытых и закрытых сосудах до 5 метров (16,4 фута).

Преобразователь / технологическое соединение

Сополимер PVDF, 2" NPT [(конич. резьба), ANSI/ASME B1.20.1]
Сополимер PVDF, R 2" [(BSPT), EN 10226]
Сополимер PVDF, G 2" [(BSPP), EN ISO 228-1]
Сополимер PVDF, монтаж гигиенического соединения 4"

Кабельный ввод

M20 x 1,5 [включено универсальное кабельное уплотнение -20...+60 °C (-4...+140 °F)]

Кабельный ввод из нержавеющей стали ½" NPT (кабельные уплотнения в комплект поставки не входят)

Заказной номер

7ML5202-

0 ■ ■ 0

E

F

G

J

B

C

Информация по выбору и заказу

Код для заказа

Дополнительные конструкции

Добавить «-Z» к заказному номеру и указать код для заказа.

Бирка из нержавеющей стали [13 x 45 мм (0,5 x 1,75 дюйма)]: число точек измерения / идентификация (макс. 20 символов), указать обычным текстом

Сертификат испытаний: сертификат испытаний изготовителя M согласно DIN 55350, часть 18, и в соответствии с ISO 9000

Руководства по эксплуатации

На английском языке

На немецком языке

Примечание. Руководство по эксплуатации заказывается отдельной статьей.

Вся документация доступна для бесплатной загрузки на нескольких языках на сайте www.siemens.com/processinstrumentation/documentation

Принадлежности

Бирка, нержавеющая сталь, 12 x 45 мм (0,47 x 1,77 дюйма), одна строка текста

Универсальный комплект для монтажа на кронштейне

Крепежный зажим для санитарно-гигиенического исполнения 4"

Фланцевый переходник из ETFE 3" ASME, DN 65 PN 10, JIS 10K 3B для 2" NPT

Фланцевый переходник из ETFE 3" ASME, DN 65 PN 10, JIS 10K 3B для 2" BSPT

Стопорная гайка 2" NPT, пластиковая

Стопорная гайка 2" BSPT, пластиковая

Кабельное уплотнение общего применения -20...+60 °C (-4...+140 °F)

Y15

C11

Заказной номер

A5E37100674

A5E37100685

7ML1930-1AC

7ML1830-1BK

7ML1830-1BR

7ML1830-1BT

7ML1830-1BU

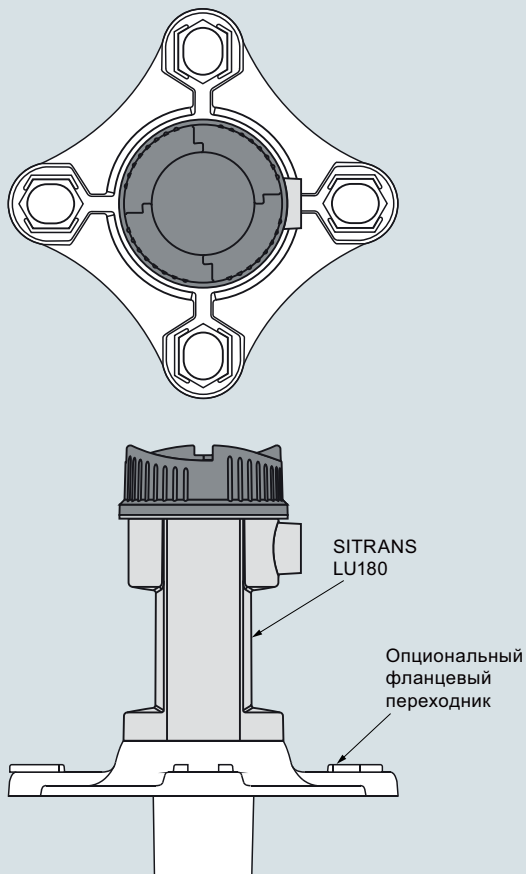
7ML1830-1DT

7ML1830-1DQ

A5E34457564

Опции**SITRANS LU180, фланцевый переходник**

SITRANS LU180 может быть оснащен дополнительным фланцевым переходником 75 (3) для сопряжения с фланцами 3" ANSI, DIN 65 PN10 и JIS 10K3B.



Оptionальный фланцевый переходник SITRANS LU180, размеры в мм (дюймах)

Измерение уровня

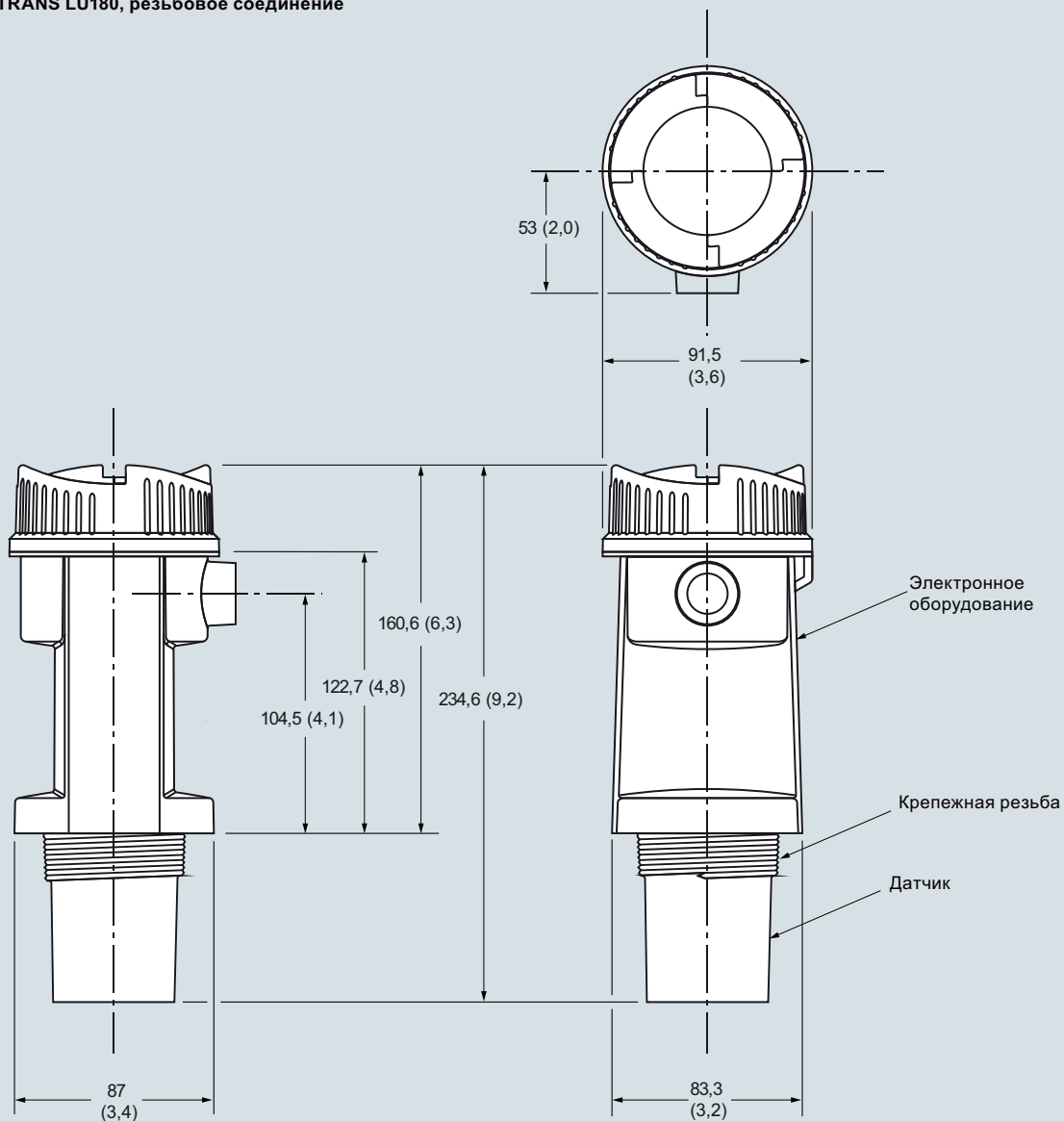
Непрерывное измерение уровня

Ультразвуковые преобразователи

SITRANS LU180

Габаритные чертежи

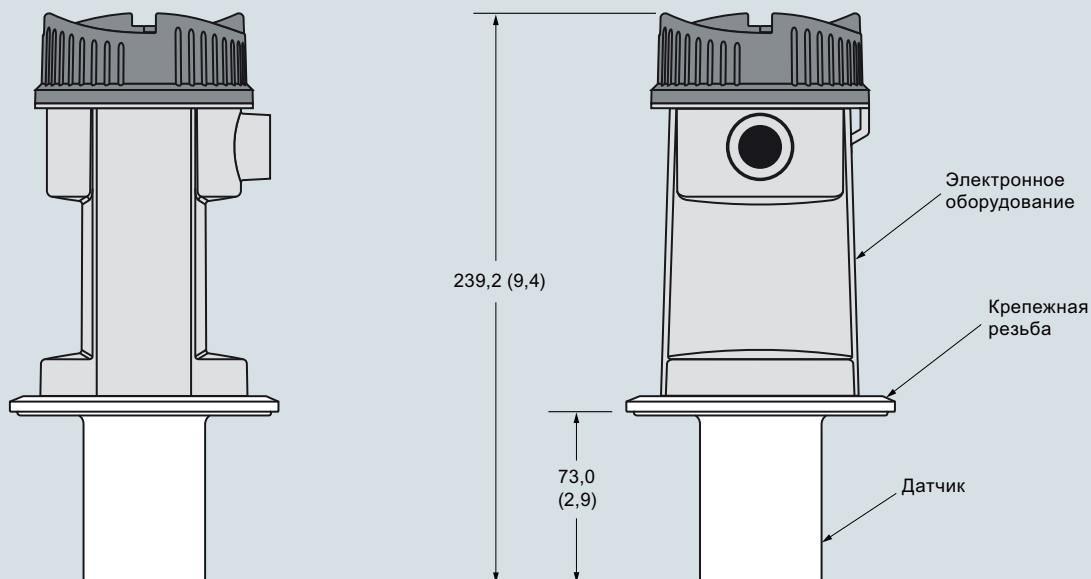
SITRANS LU180, резьбовое соединение



SITRANS LU180, размеры в мм (дюймах)

4

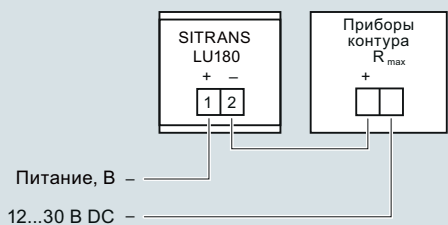
SITRANS LU180, санитарно-гигиеническое исполнение



SITRANS LU180, размеры в мм (дюймах)

Электрические схемы

SITRANS LU180, резьбовые и гигиенические модели



Дисплей



Подключение SITRANS LU180

Измерение уровня

Непрерывное измерение уровня

Ультразвуковые измерительные преобразователи

SITRANS Probe LU240

Обзорная информация



Ультразвуковой уровнемер SITRANS Probe LU240 идеально подходит для измерения уровня, объема и расхода в открытых каналах. Он используется с жидкостями, суспензиями и сыпучими материалами высотой до 12 м (40 фут).

Преимущества

- Непрерывное измерение уровня в диапазоне до 12 м
- Простой монтаж и ввод в эксплуатацию
- Программирование с помощью 4-кнопочного человеко-машинного интерфейса или SIMATIC PDM
- Коммуникация по протоколу HART, Profibus PA
- Для обеспечения химической совместимости преобразователи выполнены из материала ETFE или PVDF
- Обработка эхо-сигнала с помощью Process Intelligence
- Автоматическое подавление ложных отражений эхо-сигнала от встроенных конструкций
- Запуск при малом уровне мощности и тока

Область применения

SITRANS Probe LU240 идеально подходит для контроля уровня в системах водоснабжения и водоотведения, в резервуарах для хранения химикатов и бункерах с сыпучими материалами.

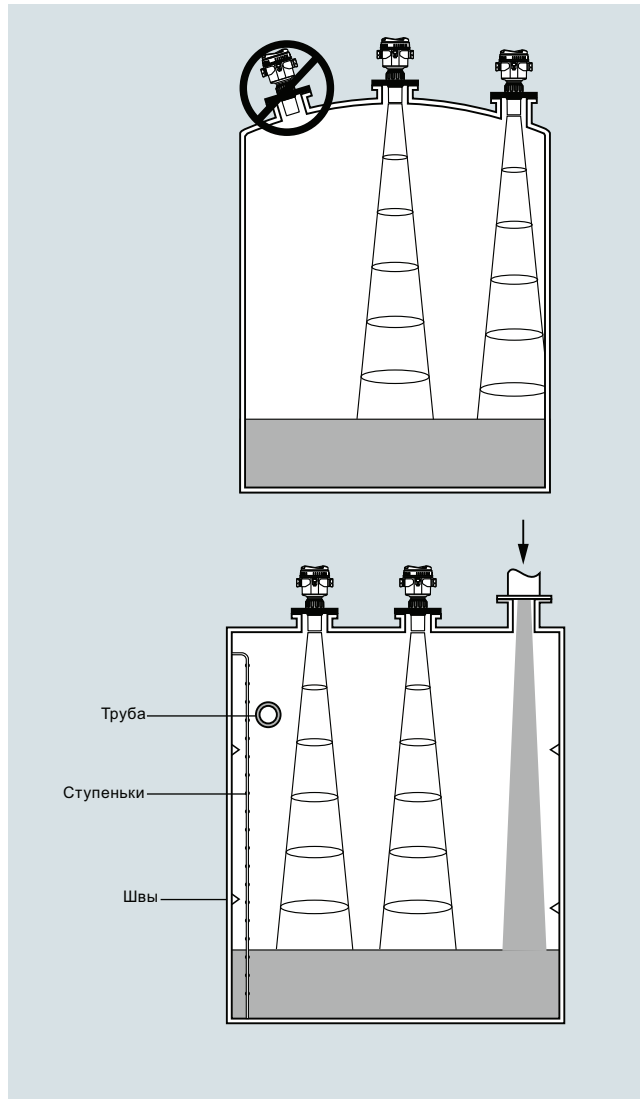
Диапазон измерений SITRANS Probe LU240 составляет 6 или 12 м. Функция Process Intelligence, автоматическое подавление ложных отражений эхо-сигнала от неподвижных встроенных деталей и точность 0,15 % диапазона измерения или 6 мм обеспечивают исключительную надежность Probe LU240.

Probe LU240 поддерживает коммуникацию по протоколу HART.

Для выполнения требований по химическим условиям преобразователь на Probe LU240 выполняется из материала ETFE или PVDF. Кроме того, для работы в условиях колебания температуры материала и среды в SITRANS Probe LU240 предусмотрен внутренний датчик температуры для компенсации погрешности измерения при изменении температуры.

- Основные сферы применения: емкости для хранения химических веществ, фильтрующие слои, емкости для хранения жидкостей

Конфигурация



Монтаж SITRANS Probe LU240

Технические характеристики

Принцип работы	
Принцип измерения	Ультразвуковое измерение уровня
Типовое применение	Измерение уровня в емкостях для хранения и простых технологических резервуарах
Входы	
Диапазон измерения	
• Модель 6 м (20 фут)	0,2...6 м (8 дюймов ... 20 фут)
• Модель 12 м (40 фут)	0,2...12 м (8 дюймов ... 40 фут)
Частота	54 кГц
Выходы	
mA/HART	
• Диапазон	4...20 mA
• Точность	±0,02 mA
• Версия HART	7
• Пусковой ток	3,6 mA
• Безотказный режим работы	Программируется на высокий уровень, низкий уровень или режим удержания (потеря эхо-сигнала) согласно NAMUR NE43
Производительность	
Разрешение	≤ 3 мм (0,12 дюйма)
Точность	± больше 0,15 % диапазона измерения, или 6 мм (0,24 дюйма) [действительно с уровня 0,25 м (0,82 фут)]
Неповторяемость	≤ 3 мм (0,12 дюйма)
Расстояние запираания	0,2 м (0,66 фут)
Время обновления	≤ 4 с
Температурная компенсация	Встроенная, обеспечивается в температурном диапазоне
Угловая ширина луча	10°
Рабочие условия эксплуатации	
Условия окружающей среды	
• Место монтажа	В помещении / на открытом воздухе
• Температура окружающего воздуха	<ul style="list-style-type: none"> • При хранении: -40 ... +85 °C (-40 ... +185 °F) • При эксплуатации: -40 ... +80 °C (-40 ... +176 °F)
• Относительная влажность / защита от проникновения	Подходит для эксплуатации на открытом воздухе
• Категория монтажа	I
• Степень загрязнения	4
Условия измеряемой среды	
• Температура на фланце или резьбе	-40 ... +85 °C (-40 ... +185 °F)
• Давление (в емкости)	0,5 бар изб. (7,25 фунт/кв. дюйм изб.)
Конструкция	
Материал (корпус)	PBT (полибутилентерефталат)
Степень защиты	Тип 4X, тип 6, IP66, IP68,
Масса	0,93 кг (2,1 фунт)
Кабельный ввод	Кабельное уплотнение 2 x M20 x 1,5 или резьба 1 x ?" NPT
Материал (преобразователь)	ETFE или PVDF, уплотнение из бутадиен-нитрильного каучука

Подключение к процессу	
Резьбовое соединение	2" NPT [(коническое), ASME B1.20.1] R 2" [(BSPT), EN 10226] или G 2" [(BSPP), EN ISO 228-1]
Фланцевое соединение	Универсальный фланец 3 дюйма (80 мм)
Другие соединения	Монтажный кронштейн FMS 200 (см. стр. 4/186) или обеспечиваемая заказчиком монтажная опора
Индикация и управление	
Интерфейс	Локальный: ЖК дисплей Дистанционный: доступен по протоколу HART, Profibus PA
Конфигурация	4-кнопочный ЧМИ
Память	Энергонезависимая EEPROM, батарея не требуется
Питание	
4...20 mA / HART	10,5...30 В DC
Сертификаты и разрешения	
Основные	FM, CSAUS/C, CE, RCM, EAC
Взрывоопасные зоны	
• Искробезопасное исполнение	
- Европа	ATEX II 1G Ex ia IIC T4 Ga, TP TC 012/2011
- Международная сертификация	IECEx SIR 18.0013X Ex ia IIC T4 Ga
- США/Канада	FM/CSA, класс I, усл. эксплуатации 1, группы A, B, C, D, класс II, усл. эксплуатации 1, группы E, F, G, класс III T4
- Бразилия	INMETRO Ex ia IIC T4 Ga
- Китай	NEPSI Ex ia IIC T4 Ga
- ЮАР	SABS Ex ia IIC Tx Ga
• Невоспламеняемость	
- США	FM, класс I, усл. эксплуатации 2, группы A, B, C, D Tx



Измерение уровня

Непрерывное измерение уровня

Ультразвуковые измерительные преобразователи

SITRANS Probe LU240

Информация по выбору и заказу	№ изделия
Ультразвуковой уровнемер SITRANS Probe LU240, HART Ультразвуковой уровнемер SITRANS Probe LU240 идеально подходит для измерения уровня, объема и объемного расхода. Используется с жидкостями, суспензиями и сыпучими материалами высотой до 12 м Нажать на № изделия для создания онлайн-конфигурации на портале PIA Life Cycle.	7ML51 1 7 - 7 7 7 0 7 - 4 7 7 7
Передача данных HART (4...20 mA), уровень, объем, объемный расход	0
Защита от проникновения посторонних сред IP68, TYPE6	1
Диапазон измерения / детали, контактирующие с измеряемой средой 200...6000 мм, PVDF 200...6 000 мм, ETFE 200...12 000 мм, PVDF 200...12 000 мм, ETFE	D E G H
Технологическое соединение 2" NPT [(коническая), ASME B1.20.1] R 2" [(BSPT), EN 10226] G 2" [(BSPP), EN ISO 228-1]	D E F
Детали, не соприкасающиеся с измеряемой средой Пластик (материал PBT (полибутилентерефталат) / PC (поликарбонат))	7
Степень защиты Не взрывозащищенное исполнение (типичные места монтажа) cCSAus, CE, RCM, EAC Невзрывозащищенное исполнение (типичные места монтажа) cCSAus, FM, CE, RCM1) Взрывозащищенное исполнение типа Ex i (ia) (взрывоопасная зона 0 / усл. эксплуатации 1) / IS, FM NI (класс I, усл. эксплуатации 2) ²⁾	A B C
Электрические соединения / кабельные вводы 2 x M20 x 1,5 (в комплекте одно кабельное полиамидное уплотнение общего назначения и одна блокирующая полиамидная заглушка) 1 x 1/2" NPT (кабельные уплотнения не предусмотрены) Для уточнения специальных электрических соединений и кабельных вводов следует обратиться к местному представителю компании. Для дополнительной информации см.: http://www.automation.siemens.com/aspa_app	F K
Локальный HMI Без дисплея (глухая крышка из PBT/PC) С дисплеем (глухая крышка из PBT/PC) С дисплеем (прозрачная крышка из PC)	0 1 3

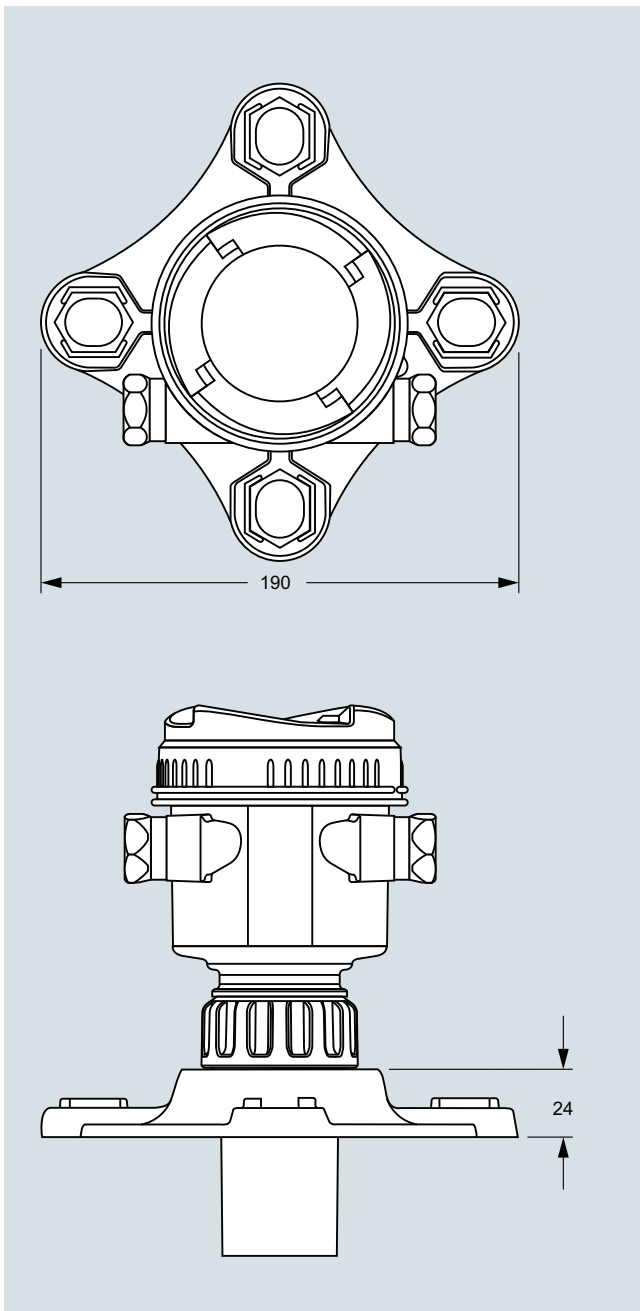
Информация по выбору и заказу	Код для заказа
Дополнительные конструкции Добавить «-Z» к № изделия и указать код заказа.	
Бирка из нержавеющей стали [13 x 45 мм (0,5 x 1,75 дюйма)]: номер точки измерения / обозначение (макс. 32 символа), указать обычным текстом	Y15
Сертификаты Сертификат испытаний: сертификат испытательного изготовителя M согласно DIN 55350, часть 18, и ISO 9000	C11
Сертификат EN 10204-2.2	C14
Разрешения³⁾ ATEX, SABS, IECEx - 1G, EAC Ex, Ex ia IIC T4 Ga	E31
FM, невоспламеняемый — класс I, усл. эксплуатации 2, группы A, B, C, D T5 (Ta = 80 °C), T6 (Ta = 40 °C) ¹⁾	E32
NEPSI, IECEx - Ex ia IIC T4 Ga	E33
CSA, KCS, FM — классы I, II, III, усл. эксплуатации 1, группы A, B, C, D, E, F, G, T4, INMETRO, IECEx — Ex ia IIC T4 Ga ¹⁾	E34
Для запроса на изготовление по специальному заказу обратиться к местному представителю компании. Для дополнительной информации см.: http://www.automation.siemens.com/aspa_app .	
Информация по выбору и заказу	№ изделия
Сокращенное руководство по эксплуатации английский, немецкий, французский, испанский, итальянский, китайский	A5E42673704
эстонский, латвийский, литовский, польский, румынский, хорватский	A5E42673708
болгарский, чешский, финский, словацкий, словенский, голландский	A5E42673746
датский, греческий, португальский, шведский, венгерский	A5E42673748
Примечание: в заказе руководство по эксплуатации должно быть отмечено отдельным пунктом. Вся документация доступна для бесплатной загрузки на нескольких языках на сайте http://www.siemens.com/processinstrumentation/documentation	
Принадлежности Бирка, нержавеющая сталь, 12 x 45 мм, одна строка текста (макс. 16 символов)	7ML1930-1AC
Универсальный комплект для монтажа на кронштейне FMS200 из нержавеющей стали	7ML1830-1BK
Универсальный монтажный переходник 3" ASME/DIN, 2" NPT, ETFE	7ML1830-1BT
Универсальный монтажный переходник 3" ASME/DIN, 2" BSP, ETFE	7ML1830-1BU
Нейлоновая, пластиковая стопорная гайка 2" NPT	7ML1830-1DT
Нейлоновая, пластиковая стопорная гайка 2" BSP	7ML1830-1DQ
Кабельное уплотнение из полиамида — общего применения (-20...+60 °C)	A5E34457564
Запасные части Запасная крышка, прозрачная	A5E44267491
Запасная крышка, глухая	A5E44267497
Запасное уплотнительное кольцо для крышки	A5E44267501
Запасной сегментный дисплей и 4-кнопочный ЧМИ	A5E44809382

¹⁾ Только для применения с электрическими соединениями и кабельными вводами опции K.

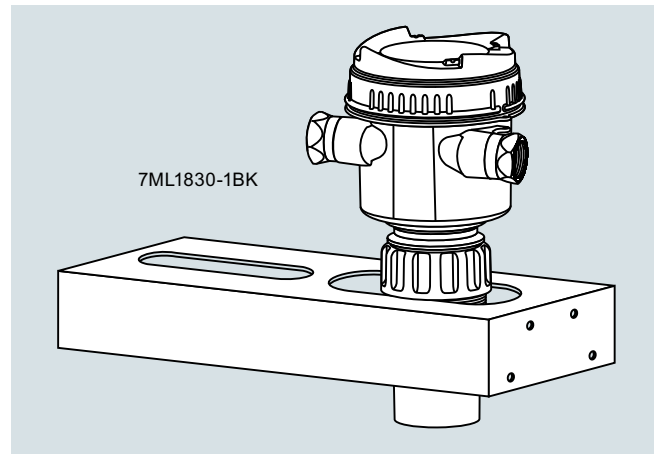
²⁾ Для использования только с одним кодом для заказа (E31, E32, E33, E34).

³⁾ Коды для заказа (E31, E32, E33, E34) доступны только для типа защиты с опцией C.

Опции



Дополнительный фланцевый переходник SITRANS Probe LU240, размеры в мм



SITRANS Probe LU240 с дополнительным универсальным кронштейном FMS 200

Измерение уровня

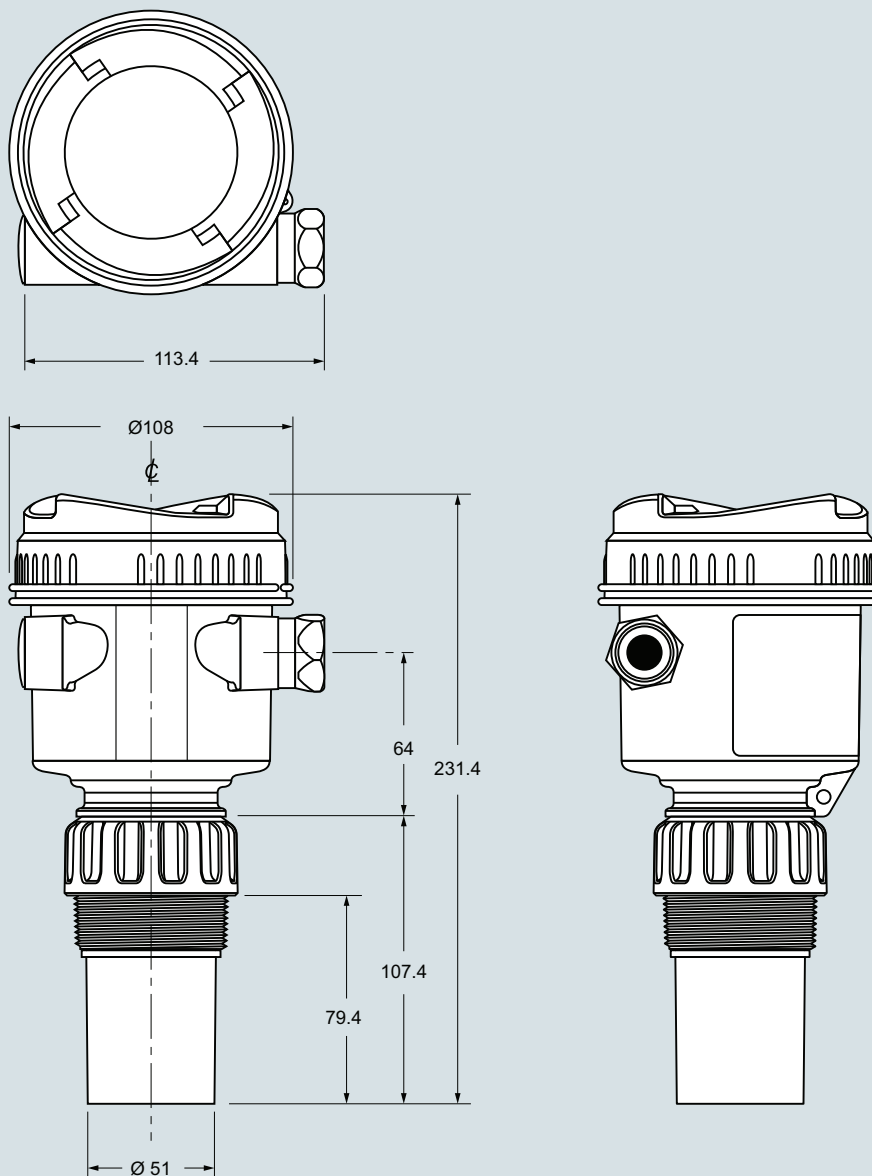
Непрерывное измерение уровня

Ультразвуковые измерительные преобразователи

SITRANS Probe LU240

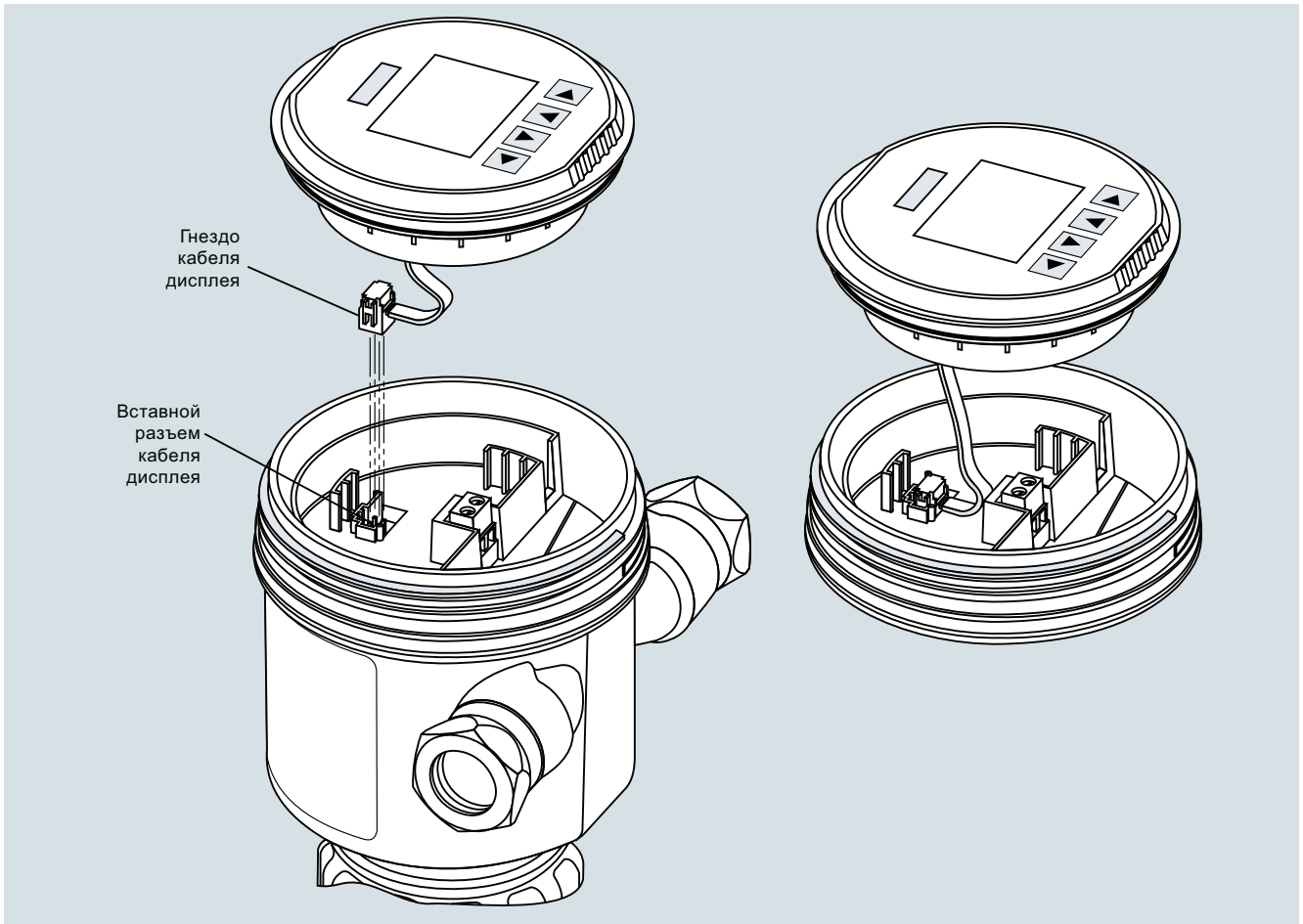
Габаритные чертежи

4



SITRANS Probe LU240, размеры в мм

Электрические схемы



Соединения SITRANS Probe LU240

Измерение уровня

Непрерывное измерение уровня Ультразвуковые преобразователи

SITRANS Probe LU

Обзор



SITRANS Probe LU — это 2-проводной ультразвуковой датчик с питанием от контура 4—20 мА для контроля уровня, объема и расхода жидкостей в открытых каналах, емкостях для хранения и простых технологических резервуарах.

Преимущества

- Непрерывное измерение уровня в диапазонах до 12 м (40 футов).
- Простой монтаж и ввод в работу.
- Программирование с использованием инфракрасного искробезопасного ручного программатора, программного обеспечения SIMATIC PDM или коммуникатора HART.
- Поддержка коммуникационного протокола HART или PROFIBUS PA.
- Преобразователи выполнены из ETFE или PVDF для обеспечения химической совместимости.
- Технология обработки сигнала Sonic Intelligence.
- Автоматическое подавление ложных отражений эхо-сигнала от неподвижных препятствий.
- Преобразование значений уровня в значения объема или расхода.

Применение

SITRANS Probe LU идеально подходит для контроля уровня в системах водоснабжения и водоотведения, в резервуарах для хранения химических веществ и в небольших бункерах с сыпучими материалами.

Диапазон измерений SITRANS Probe LU составляет 6 или 12 м (20 или 40 футов). Probe LU обеспечивает максимально достоверные данные благодаря технологии Sonic Intelligence, функции автоматического подавления ложных отражений эхосигнала от неподвижных препятствий и точности 0,15 % от диапазона измерения или 6 мм (0,25 дюйма).

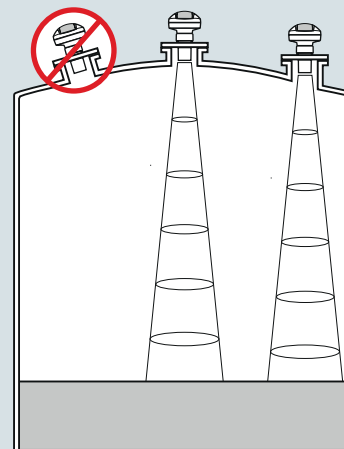
Probe LU имеет два варианта коммуникации: HART или PROFIBUS PA (версия профиля 3.0, класс B).

В целях соответствия требованиям в отношении химических условий преобразователь на Probe LU выполняется из материала ETFE или PVDF. Кроме того, для работы в условиях колебаний температуры материала и среды в Probe LU предусмотрен внутренний датчик температуры для компенсации погрешности измерения при изменении температуры.

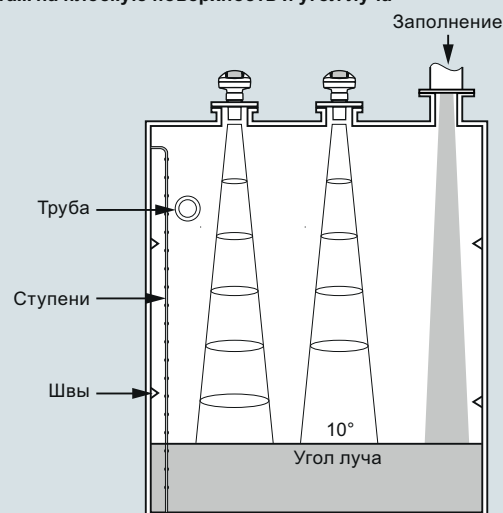
- Основные области применения: емкости для хранения химических веществ, фильтрующие слои, емкости для хранения жидкостей

Конфигурация

Монтаж на параболическую поверхность



Монтаж на плоскую поверхность и угол луча



Монтаж SITRANS Probe LU

Измерение уровня

Непрерывное измерение уровня

Ультразвуковые преобразователи

SITRANS Probe LU

Технические характеристики

Принцип работы	
Принцип измерения	Ультразвуковое измерение уровня
Типовое применение	Измерение уровня в емкостях для хранения и простых технологических резервуарах
Входы	
Принцип измерения	
• Модель 6 м (20 футов)	0,25...6 м (10 дюймов...20 футов)
• Модель 12 м (40 футов)	0,25...12 м (10 дюймов...40 футов)
Частота	54 кГц
Выходы	
mA/HART	
• Диапазон	4...20 mA
• Точность	± 0,02 mA
PROFIBUS PA	Профиль 3, класс B
Рабочие характеристики	
Разрешение	≤ 3 мм (0,12 дюйма)
Точность	± больше 0,15 % от диапазона измерения, или 6 мм (0,24 дюйма)
Воспроизводимость	≤ 3 мм (0,12 дюйма)
Зона нечувствительности	0,25 м (10 дюйма)
Время обновления	≤ 5 с
• 4/20 mA / версия HART	≤ 5 с при 4 mA
• Версия PROFIBUS	≤ 4 с при 15 mA токового контура
Температурная компенсация	Встроенная, для компенсации при выходе за пределы температурного диапазона
Угол луча	10°
Рабочие условия эксплуатации	
Условия окружающей среды	
• Местоположение	В помещении / на открытом воздухе
• Температура окружающей среды	−40...+80 °C (−40...+176 °F)
• Относительная влажность/защита от проникновения	Подходит для эксплуатации на открытом воздухе
• Категория перенапряжения	I
• Степень загрязнения	4
Условия измеряемой среды	
• Температура на фланце или резьбе	−40...+85 °C (−40...+185 °F)
• Давление (в емкости)	0,5 бар изб. (7,25 фунт/кв. дюйм изб.)
Конструкция	
Материал (корпус)	PBT (полибутилтерефталат)
Степень защиты	Тип 4X / NEMA 4X, тип 6 / NEMA 6 / Корпус IP67/IP68
Масса	2,1 кг (4,6 фунта)
Кабельный ввод	Кабельное уплотнение 2 × M20 × 1,5 или резьба 2 × ½" NPT или 1 × M20 × 1,5 и 1 × ½" NPT
Материал (преобразователь)	Уплотнение Buna-N (бутадиенакрилонитрильный каучук) с ETFE (этилен-тетрафторэтилен) или PVDF (поливинилиденфторид)

Технологическое соединение	
Резьбовое соединение	2" NPT [(конич. резьба), ANSI/ASME B1.20.1] R 2" [(BSPT), EN 10226] или G 2" [(BSPP), EN ISO 228-1]
Фланцевое соединение	Универсальный фланец 3 дюйма (80 мм)
Другие соединения	Монтажный кронштейн FMS 200 (см. стр. 4/186) или обеспечиваемая заказчиком монтажная опора
Индикация и органы управления	
Интерфейс	Локальный: ЖК дисплей со шкальным индикатором Удаленный: по протоколу HART или PROFIBUS PA
Конфигурация	При помощи программного обеспечения «Сименс» SIMATIC PDM (ПК) или с использованием ручного коммуникатора HART или инфракрасного ручного программатора «Сименс»
Память	EEPROM (энергонезависимая)
Питание	
4...20 mA/HART	Номинальное 24 В DC при 550 Ом максимально; максимальное 30 В DC 4...20 mA
PROFIBUS PA	12, 13, 15 или 20 mA в зависимости от запрограммированного значения (модель общего назначения или искробезопасная версия) согласно IEC 61158-2
Сертификаты и разрешения	
Общие	CSA _{US/C} , FM, CE, RCM
Морская классификация (применимо только к вариантам с поддержкой коммуникацией HART)	• Судовой регистр Ллойда • Типовая сертификация ABS
Взрывоопасные зоны	
• Искробезопасность (Европа)	ATEX II 1G Ex ia IIC T4 Ga
• Искробезопасность (США/Канада)	CSA/FM, класс I, Div. 1, группы A, B, C, D; класс II, Div. 1, группы E, F, G; класс III T4
• Искробезопасность (международные стандарты)	SIR 13.0008X Ex ia IIC T4 Ga
• Искробезопасность (Бразилия)	INMETRO Ex ia IIC T4 Ga
• Невоспламеняемость (США)	FM, класс I, Div. 2, группы A, B, C, D T4
Ручной программатор	
Искробезопасный ручной программатор «Сименс»	Инфракрасный приемник
• Сертификаты и разрешения на ручной программатор	ATEX II 1GD / IECEx SIR 09.0073 Ex ia IIC T4 Ga Ex iaD 20 T135 °C FM/CSA, класс I, II, III, Div. 1, группы A, B, C, D, E, F, G T6
Температура окружающей среды	−20...50 °C (−5...122 °F)
Интерфейс	Запатентованный инфракрасный импульсный сигнал
Питание	Литиевая батарея 3 В (замене не подлежит)

Измерение уровня

Непрерывное измерение уровня

Ультразвуковые преобразователи

SITRANS Probe LU

Информация по выбору и заказу	Заказной номер
SITRANS Probe LU	7ML5221-
2-проводной ультразвуковой датчик с питанием от контура для контроля уровня, объема и расхода жидкостей в открытых каналах, емкостях для хранения и простых технологических резервуарах.	
➤ Нажать на заказной номер для создания конфигурации в режиме онлайн на портале PIA Life Cycle.	
Корпус / кабельный ввод	
Пластмассовый (PBT), 1 × M20 × 1,5 и 1 × ½" NPT (кабельные уплотнения не поставляются)	0
Пластмассовый (PBT), 2 × M20 × 1,5 (включает 1 кабельное уплотнение общего назначения: 7ML1930-1AM)	1
Пластмассовый (PBT), 2 × ½" NPT (кабельные уплотнения не поставляются)	2
Диапазон/материал преобразователя	
6 м (20 футов), ETFE	A
6 м (20 футов), сополимер PVDF	B
12 м (40 футов), ETFE	C
12 м (40 футов), сополимер PVDF	D
Технологическое соединение	
2" NPT [(конич. резьба), ANSI/ASME B1.20.1]	A
R 2" [(BSPT), EN 10226]	B
G 2" [(BSPP), EN ISO 228-1]	C
Коммуникация/выход	
PROFIBUS PA	2
Разрешения и утверждения	
Общего назначения, FM, CSA _{US/C} , CE, RCM, KCC	1
Невоспламеняемость, FM, класс I, Div. 2, группы A, B, C, D T5 ¹⁾	4
Искробезопасность, CSA/FM, класс I, Div. 1, группы A, B, C, D; класс II, Div. 1, группы E, F, G; класс III T4 ²⁾	5
Искробезопасность ATEX 1G / IECEx / INMETRO Ex ia IIC T4 Ga, RCM, KCC ²⁾	6
Искробезопасность ATEX 1G / IECEx / INMETRO Ex ia IIC T4 Ga, RCM, KCC ³⁾	7
Искробезопасность, CSA/FM, класс I, Div. 1, группы A, B, C, D; класс II, Div. 1, группы E, F, G; класс III T4 ³⁾	8

1) Доступно только с вариантом корпуса / кабельного ввода 2..

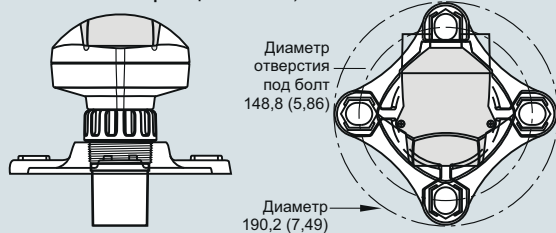
2) Доступно только с опцией коммуникации 2.

3) Доступно только с опцией коммуникации 1.

Информация по выбору и заказу	Код для заказа
Дополнительные конструкции	
Добавить «-Z» к заказному номеру и указать код для заказа.	
Бирка из нержавеющей стали [69 × 50 мм (2,71 × 1,97 дюйма)]: число точек измерения / идентификационные данные (макс. 27 символов), указать обычным текстом	Y15
Руководство по эксплуатации для устройства HART/MA	Заказной номер
На английском языке	A5E32337695
Примечание. Руководство по эксплуатации отмечается в заказе отдельным наименованием. Вся документация доступна для бесплатной загрузки на нескольких языках на сайте http://www.siemens.com/processinstrumentation/documentation	
Принадлежности	
Ручной программатор, искробезопасный, EEx ia	7ML5830-2AH
Ручной программатор, сертификация общего назначения	A5E36563512
Ручной программатор, инфракрасный, искробезопасный, PROFIBUS PA	7ML5830-2AJ
Модем HART/USB (для использования с ПК и программным обеспечением SIMATIC PDM)	7MF4997-1DB
Стопорная гайка 2" NPT, пластиковая	7ML1830-1DT
Стопорная гайка 2" BSPT, пластиковая	7ML1830-1DQ
Фланцевый переходник из ETFE 3" ASME, DN 65 PN 10, JIS 10K 3B для 2" NPT	7ML1830-1BT
Фланцевый переходник из ETFE 3" ASME, DN 65 PN 10, JIS 10K 3B для 2" BSPT (британская коническая трубная резьба)	7ML1830-1BU
Одно кабельное уплотнение общего назначения (для использования на номинальную температуру -20...+80 °C (-4...+176 °F))	7ML1930-1AM
Одно металлическое кабельное уплотнение M20 × 1,5, на номинальную температуру -40...+80 °C (-40...+176 °F) для установок, подлежащих сертификации общего назначения или ATEX EEx e (поставляется только для HART)	7ML1930-1AP
Одно металлическое кабельное уплотнение M20 × 1,5, на номинальную температуру -40...+80 °C (-40...+176 °F), со встроенным подключением экрана (доступно для PROFIBUS PA)	7ML1930-1AQ
Универсальный комплект для монтажа на кронштейне, FMS-200	7ML1830-1BK
Ограждение и солнцезащитное приспособление для Probe LU	7ML1930-1GH
SITRANS RD100, дисплей с питанием от контура — см. главу 7	7ML5741-...
SITRANS RD200, дисплей с универсальным входом с поддержкой Modbus — см. главу 7	7ML5740-...
SITRANS RD300, двухстрочный дисплей с сумматором и кривой линеаризации и с поддержкой Modbus — см. главу 7	7ML5744-...
SITRANS RD500, универсальное устройство удаленного управления данными на базе веб-приложений для контрольно-измерительных приборов — см. главу 7	7ML5750-...
Информацию о применимых резервных сигнализаторах номинального уровня см. в разделе «Измерение уровня».	
Запасные части	
Пластмассовая крышка	7ML1830-1KB

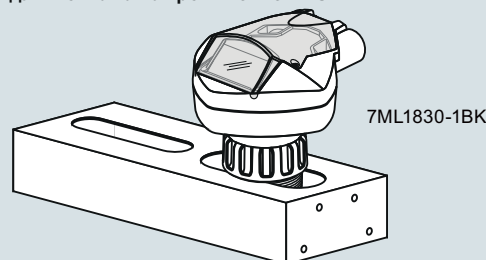
Опции

Фланцевый переходник для присоединения технологических соединений 2" NPT или 2" BSP к фланцам 3" ASME, DN 65 PN 10 и JIS 10K 3B



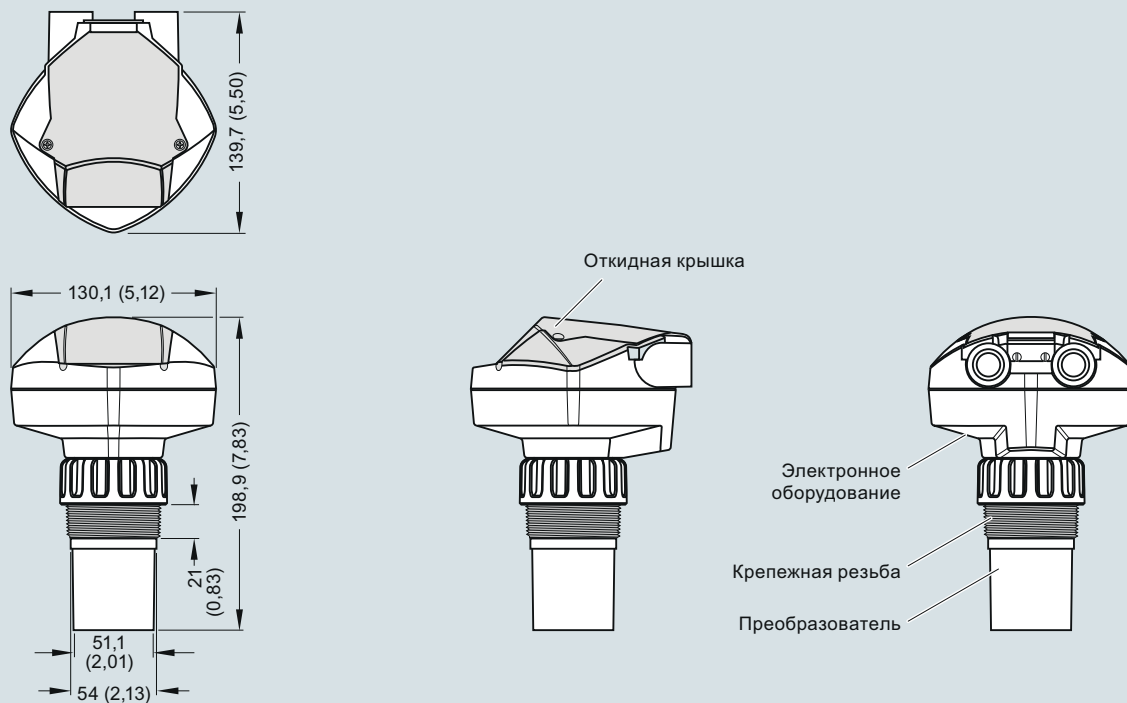
Оptionальный фланцевый переходник SITRANS Probe LU, размеры в мм (дюймах)

SITRANS Probe LU с универсальным комплектом для монтажа на кронштейне FMS



SITRANS Probe LU с опциональным монтажным кронштейном

Габаритные чертежи



Примечание. Модель вверху показана без кабельных уплотнений M20 и соединителей кабельных вводов 1/2" NPT.

SITRANS Probe LU, размеры в мм (дюймах)

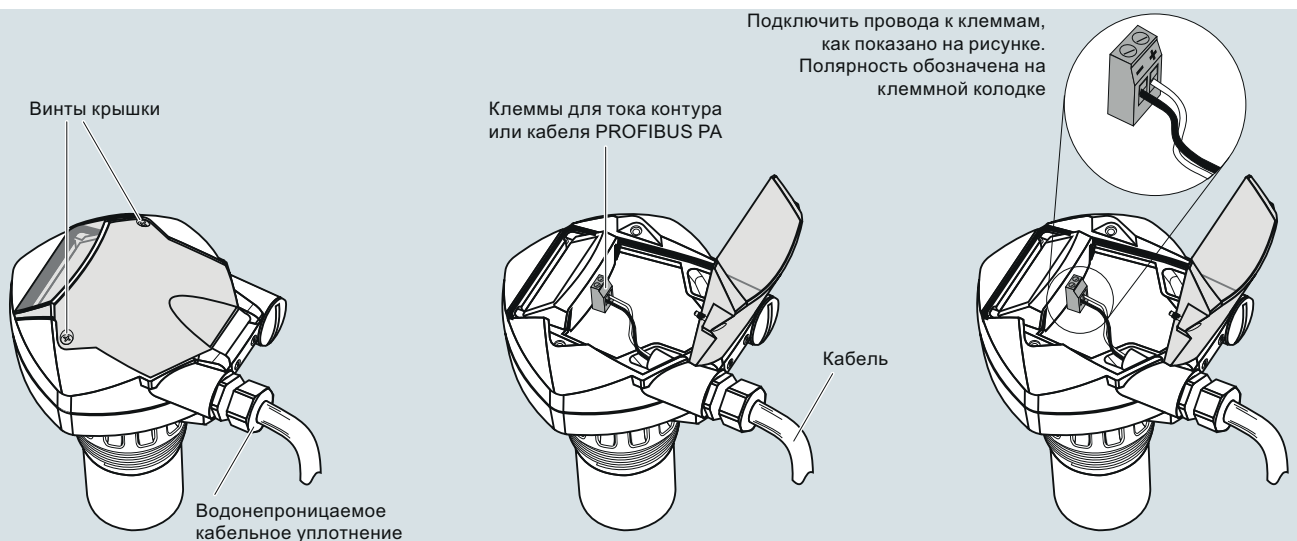
Измерение уровня

Непрерывное измерение уровня

Ультразвуковые преобразователи

SITRANS Probe LU

Электрические схемы



Примечание

- Вверху показана модель HART с кабельными уплотнениями M20. Также доступно резьбовое соединение 1/2" NPT.
- На клемму DC должно подаваться питание от источника SELV (безопасное сверхнизкое напряжение) в соответствии с требованиями IEC-1010-1, приложение H.
- Вся полевая проводка должна иметь изоляцию, соответствующую номинальному входному напряжению.
- Для соответствия стандартным практикам подключения приборов или электрическим правилам и нормам могут потребоваться отдельные кабели и кабелепроводы.

Подключение SITRANS Probe LU

Обзор



The Probe — это интегрированный ультразвуковой датчик уровня малого радиуса действия, идеально подходит для жидкостей и взвесей в открытых и закрытых сосудах.

Преимущества

- Прост в монтаже, программировании и обслуживании.
- Точный и надежный.
- Доступны модели в санитарно-гигиеническом исполнении.
- Технология обработки эхо-сигнала Sonic Intelligence.
- Встроенная компенсация температуры.

Применение

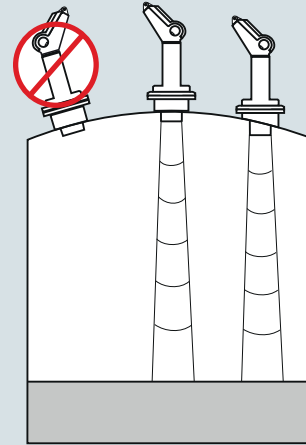
Преобразователь изготовлен из сополимера PVDF (поливинилиденфторид), что делает устройство пригодным к использованию в различных областях применения. The Probe прост в монтаже и обслуживании, прибор легко и быстро снимается для проведения очистки, как это требуется регламентами пищевой и фармацевтической промышленности, а также на предприятиях по производству напитков.

Надежность значений уровня основывается на алгоритмах обработки эхо-сигнала Sonic Intelligence. Фильтр способен различать истинный и ложный эхо-сигнал от акустических или электрических шумов и движущихся лопастей мешалки. Время прохождения ультразвукового импульса до материала и обратно компенсируется с учетом температуры и преобразуется в расстояние для вывода на дисплей, аналогового вывода данных или срабатывания реле.

- Основные области применения: емкости для хранения химических веществ, фильтрующие слои, емкости для бурового раствора, емкости для хранения жидкостей, пищевая отрасль

Конфигурация

Монтаж на параболическую поверхность



Монтаж на плоскую поверхность и угол луча



Монтаж The Probe

Измерение уровня

Непрерывное измерение уровня

Ультразвуковые преобразователи

The Probe

Технические характеристики

3-проводная версия	
Принцип работы	
Принцип измерения	Ультразвуковое измерение уровня
Вход	
Принцип измерения	0,25...5 м (0,8...16,4 фута)
Частота	54 кГц
Выход	
мА	4...20 мА
• Интервал измерения	Прямо или обратно пропорциональный
• Макс. нагрузка	750 Ом при 24 В DC
Реле	Для сигнализации изменения уровня или неисправности
Питание	
Напряжение питания	18...30 В DC, макс. 0,2 А
Макс. потребляемая мощность	5 Вт (200 мА при 24 В DC)
Сертификаты и разрешения	
CE, RCM, CSA _{US/С} , FM	
Точность	
Погрешность измерения	0,25 % от диапазона измерения (в воздухе)
Разрешение	3 мм (0,125 дюйма)
Температурная компенсация	Встроенная
Обработка эхо-сигнала	Sonic Intelligence
Номинальные условия эксплуатации	
Угол луча	12°
Температура окружающей среды	
• Стандарт	-40...+60 °C (-40...+140 °F)
• Металлический монтаж	-20...+60 °C (-4...+140 °F)
Макс. статическое рабочее давление	Нормальное атмосферное давление
Степень защиты	IP65
Конструкция	
Масса	
• Без фланцевого переходника	1,5 кг (3,3 фунта)
• С фланцевым переходником	1,7 кг (3,7 фунта)
Материал	
• Корпус электронного оборудования	PVC
• Преобразователь	Сополимер PVDF
Степень защиты	IP65
Технологическое соединение	<ul style="list-style-type: none"> • 2" NPT [(конич. резьба), ANSI/ASME B1.20.1] • R 2" [(BSPT), EN 10226] • G 2" [(BSPP), EN ISO 228-1] • Гигиеническое подключение 4"
Переходный фланец	Универсальный 3" (подходит для фланцев DN 65, PN 10 и 3" ASME)
Кабельный ввод	2 входа для PG 16 или кабельные уплотнения ½" NPT

Информация по выбору и заказу

The Probe
Интегрированный ультразвуковой датчик уровня малого радиуса действия, идеально подходит для жидкостей и взвесей в открытых и закрытых сосудах

Принцип измерения
5 м (16,40 фута)

Преобразователь / технологическое соединение
Сополимер PVDF, 2" NPT [(конич. резьба), ANSI/ASME B1.20.1]
Сополимер PVDF, R 2" [(BSPT), EN 10226]
Сополимер PVDF, G 2" [(BSPP), EN ISO 228-1]
Сополимер PVDF, монтаж гигиенического соединения 4"

Модель/сертификация
3-проводная, 24 В DC, CE, RCM, CSA, FM

Заказной номер

7ML1201-

0 0

1

E
F
G
J

E

Информация по выбору и заказу

Дополнительные конструкции
Добавить «-Z» к заказному номеру и указать код для заказа.

Бирка из нержавеющей стали с акриловым покрытием [13 x 45 мм (0,5 x 1,75 дюйма)]: число точек измерения / идентификационные данные (макс. 20 символов), задаются обычным текстом

Руководства по эксплуатации

Вся документация доступна для бесплатной загрузки на нескольких языках на сайте <http://www.siemens.com/processinstrumentation/documentation>

Принадлежности

Универсальный комплект для монтажа на кронштейне

Крепежный зажим для санитарно-гигиенического исполнения 4"

Фланцевый переходник из ETFE 3" ASME, DN 65 PN 10, JIS 10K 3B для 2" NPT

Фланцевый переходник из ETFE 3" ASME, DN 65 PN 10, JIS 10K 3B для 2" BSPT

Стопорная гайка 2" NPT, пластиковая

Стопорная гайка 2" BSPT, пластиковая

Пластиковое кабельное уплотнение M20 с металлической стопорной гайкой

SITRANS RD100, дисплей с питанием от контура — см. главу 7

SITRANS RD200, дисплей с универсальным входом с поддержкой Modbus — см. главу 7

SITRANS RD300, двухстрочный дисплей с сумматором и кривой линеаризации и с поддержкой Modbus — см. главу 7

SITRANS RD500, универсальное устройство удаленного управления данными на базе веб-

Информацию о применимых резервных сигнализаторах номинального уровня см. в разделе «Измерение уровня».

Код для заказа

Y17

Заказной номер

7ML1830-1BK

7ML1830-1BR

7ML1830-1BT

7ML1830-1BU

7ML1830-1DT

7ML1830-1DQ

7ML1930-1DB

7ML5741-...

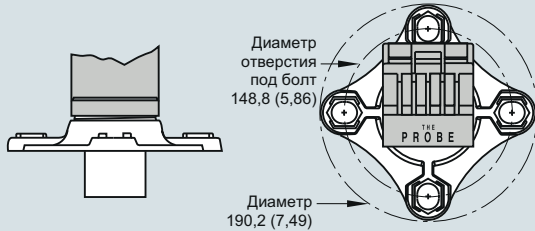
7ML5740-...

7ML5744-...

7ML5750-...

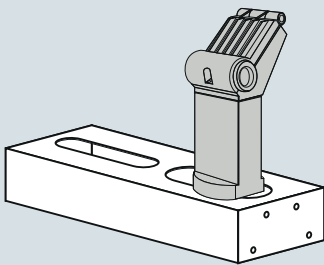
Опции

Фланцевый переходник для присоединения тех-нологических соединений 2" NPT или 2" BSP к фланцам 3" ANSI, DN 65 PN 10 и JIS 10K 3B



Оptionальный фланцевый переходник The Probe, размеры в мм (дюймах)

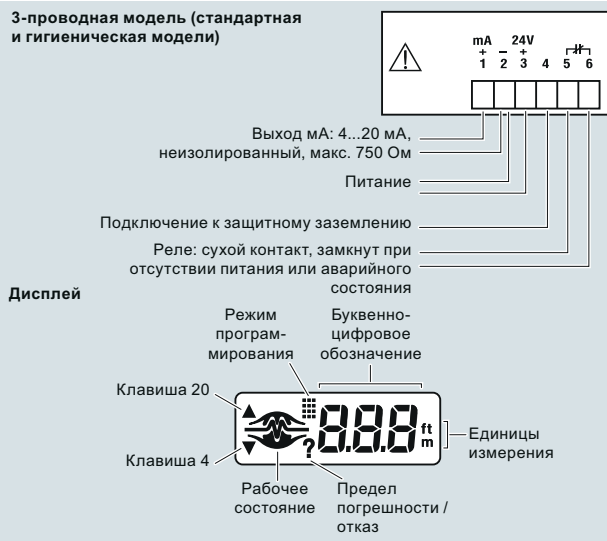
The Probe с монтажным кронштейном FMS 200



The Probe с опциональным монтажным кронштейном

Электрические схемы

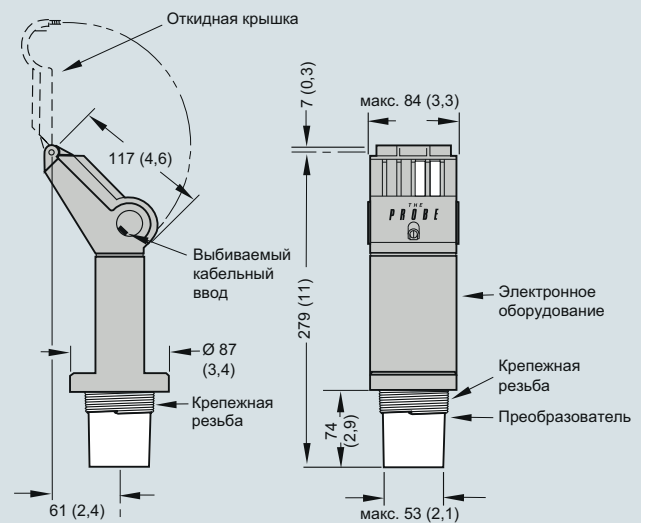
3-проводная модель (стандартная и гигиеническая модели)



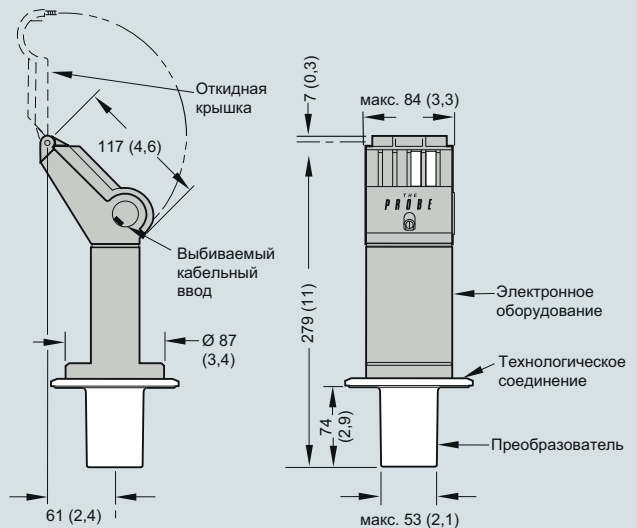
Подключение The Probe

Габаритные чертежи

Стандартная модель



Гигиеническая модель



The Probe, размеры в мм (дюймах)

Измерение уровня

Непрерывное измерение уровня

Ультразвуковые контроллеры

Серия SITRANS LUT400

Обзор



Серия контроллеров Siemens SITRANS LUT400 это компактные одноканальные ультразвуковые измерительные преобразователи для широких диапазонов непрерывного измерения уровня жидкостей, взвесей и сыпучих материалов, а также для высокоточного измерения расхода в открытых каналах.

Преимущества

- Малый 1/2 DIN корпус [144 x 144 x 146 мм (5,7 x 5,7 x 5,75 дюймов)] со стандартным универсальным кронштейном для крепления на стене, трубе, DIN-рейке, плюс дополнительно для монтажа в панель.
- Простой в использовании дисплей с Интерфейсом Локального Пользователя (LUI) с 4-я кнопками для программирования, перемещения по меню и Мастер быстрого запуска с поддержкой основных сфер применений.
- Уровень, Объем, Расход в открытых каналах.
- Три реле для: управления насосами, сигнализации или для управления.
- Поддержка HART.
- EDD для SIMATIC PDM, AMS Device Manager и HART коммутаторов 375/475, плюс DTM для FDT (Field Device Tools).
- Встроенный веб браузер для локального программирования с интуитивно понятным веб интерфейсом.
- Два дискретных входа для резервного копирования при изменении уровня и функции блокировки насоса.
- Эхо профиль и графики доступны для просмотра на локальном дисплее.
- Запатентованный цифровой приёмник для повышения эффективности для применения в приложения с высокими электрическими помехами (использование вблизи с ПЧ).
- Часы реального времени с переходом на летнее время с поддержкой регистрации данных и алгоритмы энергосбережения для минимизации работы насоса в периоды высокой стоимости электроэнергии.
- Съёмный клеммный блок для облегчения процесса подключения.

Применение

SITRANS LUT400 поставляется в трёх различных вариантах, в зависимости от применения и требований уровня производительности и функциональности:

- SITRANS LUT420 Контроллер Уровня: Уровень или объём жидкостей, взвесей и сыпучих материалов, с простыми функциями управления насосами и архивации.
- SITRANS LUT430 Контроллер Уровня, Расхода и Насосов: Включает в себя все возможности LUT420 плюс полный набор передовых алгоритмов управления насосами, сигнализацию, контроль расхода в открытых каналах и возможность архивации.
- SITRANS LUT440 Высокоточный расходомер открытых каналов: Высокоточная модель: Включает в себя все возможности LUT430, а также обеспечивает лучшую точность в различных отраслях промышленности (± 1 мм в диапазоне до 3 м), обладает расширенным набором функций управления и архивирования.
- Основные области применения: колодцы, резервуары, лотки/платины, хранение химикатов, хранения жидкостей, бункеры, бункеры дробилок, хранение сыпучих материалов.

Измерение уровня

Непрерывное измерение уровня

Ультразвуковые контроллеры

Серия SITRANS LUT400

Технические характеристики

Принцип работы	Ультразвуковое измерение уровня, объема, управление работой насоса и расходом в открытом канале
Принцип измерения	0,3...60 м (1...196 футов), в зависимости от преобразователя
Вход	
Дискретный	0...50 В DC, коммутационный уровень Логический 0 ≤ 10 В DC Логический 1 = 10...50 В DC Макс. 3 мА
Выход	
Частота сенсоров	10...52 кГц
Ультразвуковые сенсоры	Совместимость сенсоров: со всеми сериями сенсоров EchoMax и ST-H
Реле	<ul style="list-style-type: none"> 1 реле SPDT, форма С, с нормально открытым или нормально закрытым контактом, на номинальный ток 1 А при 250 В AC, безындукционное, и на 3 А при 30 В DC 2 реле SPST, форма А, с нормально открытым контактом, на номинальный ток 5 А при 250 В AC, безындукционное, и на 3 А при 30 В DC
Токовый выход	4...20 мА, изолированный
Макс. нагрузка	600 Ом макс. в АКТИВНОМ режиме, 750 Ом макс. в ПАССИВНОМ режиме
Разрешение	0,1 % от диапазона
Точность	
Погрешность измерения	<ul style="list-style-type: none"> Работа в стандартном режиме: ± 1 мм (0,04 дюйма) плюс 0,17 % от измеряемого расстояния Режим высокой точности OCM: ± 1 мм (0,04 дюйма), в пределах диапазона 3 м (9,84 фута)
Разрешение	<ul style="list-style-type: none"> Работа в стандартном режиме: 0,1 % от диапазона или 2 мм (0,08 дюйма), в зависимости от того, какое из двух значений больше Режим высокой точности OCM: 0,6 мм (0,02 дюйма), в пределах диапазона 3 м (9,84 фута)
Температурная компенсация	<ul style="list-style-type: none"> -40...+150 °C (-40...+300 °F) Встроенный датчик температуры в сенсоре Внешний датчик температуры TS-3 (опционально) Программируемые фиксированные значения температуры
Рабочие условия эксплуатации	
Условия монтажа	
• Местоположение	В помещении / на открытом воздухе
• Категория перенапряжения	II
• Степень загрязнения	4
Условия окружающей среды	
• Температура окружающей среды (корпус)	-20...+50 °C (-4...+122 °F)

Конструкция	
Масса	<ul style="list-style-type: none"> Корпус с крышкой дисплея 1,3 кг (2,87 фунта) Корпус с глухой крышкой 1,2 кг (2,65 фунта)
Материал (корпус)	Поликарбонат
Степень защиты	<ul style="list-style-type: none"> Корпус с дисплеем или глухой крышкой IP65 / тип 4X / NEMA 4X Корпус с глухой крышкой или снимаемой заглушкой IP20
Крышка выносного дисплея	IP65 / тип 3 / NEMA 3
Кабель	
Сенсор и токовый выход	<ul style="list-style-type: none"> Сенсор, токовый выход: 2-х жильная медная экранированная витая пара, 300 В 0,5...0,75 мм² (22...18 AWG) Реле/питание медный кабель в соответствии с местными требованиями для обеспечения 250 В 5 А
Макс. расстояние между сенсором и измерительным преобразователем	365 м (1200 футов)
Индикация и органы управления	Съемный ЖК дисплей 60 × 40 мм (2,36 × 1,57 дюйма), разрешение 240 × 160 пикселей, возможность эксплуатации на расстоянии до 5 м от основания корпуса
Программирование	<ul style="list-style-type: none"> Основное 4 локальные кнопки Запускаемое на ПК программное обеспечение SIMATIC PDM Запускаемое на ПК программное обеспечение Emerson AMS Device Manager Запускаемый на ПК веб-браузер Запускаемое на ПК программное обеспечение Field Device Tool (FDT) Полевой коммуникатор 375/475 (FC375/FC475)
Память	<ul style="list-style-type: none"> Флеш-память 512 кБ EPROM Флеш-память 1,5 Мб для регистрации данных
Питание	
Версия с питанием переменным током	100...230 В AC ± 15 %, 50/60 Гц, 36 ВА Предохранители: 5 × 20 мм, с задержкой срабатывания, 0,25 А, 250 В
Версия с питанием постоянным током	10...32 В DC, 10 Вт Предохранители: 5 × 20 мм, с задержкой срабатывания, 1,6 А, 125 В
Сертификаты и разрешения	
Общие	CSA ^{US/CA} , CE, FM, UL listed, RCM, EAC, KCC, MCERTS сертификация для измерения расхода в открытых каналах
Взрывоопасные зоны	
• Невоспламеняемость (Канада)	CSA, класс I, Div. 2, группы A, B, C, D; класс II, Div. 2, группы F, G; Class III
• Сертификация морских классификационных учреждений	Регистр Ллойда, ABS
Коммуникация	HART 7.0, USB

Измерение уровня

Непрерывное измерение уровня

Ультразвуковые контроллеры

Серия SITRANS LUT400

Категория	Особенности	SITRANS LUT420	SITRANS LUT430	SITRANS LUT440
		Контроллер уровня	Контроллер уровня, расхода и управление насосом	Высокоточный контроллер OCM
Выполняемые операции	Измерение уровня, пустого пространства и расстояния	✓	✓	✓
	Измерение расхода в открытом канале		✓	✓
	Преобразование объема	✓	✓	✓
Характеристики	Совместим с преобразователями EchoMax и ST-H	✓	✓	✓
	Стандартная точность: ± 1 мм + 0,17 % от измеряемого расстояния	✓	✓	✓
	Высокая точность: ± 1 мм в пределах 3 метров			✓
	Варианты монтажа: на стене, панели, трубе, DIN-рейке	✓	✓	✓
Архивирование и обмен данными	Коммуникация HART	✓	✓	✓
	Выход 4...20 мА (активный и пассивный)	✓	✓	✓
	Встроенный архиватор измерения уровня и тревог	✓	✓	✓
	Встроенный архиватор фиксированного расхода		✓	✓
	Встроенный архиватор переменного расхода			✓
	Ежедневное архивирование максимального, минимального и среднего значения расхода, ежедневный суммарный объём и минимальной и максимальной температуры		✓	✓
Контроль расхода	Высокоточное измерение расхода в открытом канале			✓
	9-разрядные сумматоры ежедневного и текущего расхода		✓	✓
	Сигнализация высокого и низкого расхода		✓	✓
	Внешний счётчик и контроль отсчётов		✓	✓
Управление насосом	Алгоритмы экономии электроэнергии для управления насосами		✓	✓
	Удержание нижней границы уровня	✓	✓	✓
	Дополнительные функции управления насосом		✓	✓
	Задержка запуска и возобновления работы насоса		✓	✓
	Альтернативные режимы работы насоса	✓	✓	✓
	Время работы и обслуживания насоса		✓	✓
	Сумматор прокачанного объема		✓	✓
	Обнаружение переполнения	✓	✓	✓
	Дискретный вход для блокировки насоса		✓	✓
	Расчёт времени утечек		✓	✓

Измерение уровня

Непрерывное измерение уровня

Ультразвуковые контроллеры

Серия SITRANS LUT400

Информация по выбору и заказу	Заказной номер	Информация по выбору и заказу	Код для заказа
SITRANS LUT420 и LUT430 Компактные ультразвуковые контроллеры уровня для непрерывного измерения уровня или объема жидкостей, взвесей и сыпучих веществ в малом и дальнем диапазонах. Оба устройства включают в себя базовые функции реле для насосов, аварийных сигналов и других органов управления, а также функции встроенной регистрации данных. LUT430 имеет дополнительные расширенные функции управления насосами и сигнализации, функцию контроля расхода в открытых каналах и базовые функции регистрации данных расхода. Функциональные возможности зависят от модели.	7ML5050- 	Дополнительные конструкции Добавить «-Z» к заказному номеру и указать код для заказа. Сертификат испытаний изготовителя М согласно DIN 55350, часть 18, и стандарту 9000 Паспортная табличка из нержавеющей стали [69 × 50 мм (2,71 × 1,97 дюйма)]: число точек измерения / идентификационные данные (макс. 27 символов), указать обычным текстом Отказоустойчивое исполнение согласно NAMUR NE43 — устройство задано на отказоустойчивый режим < 3,6 мА	C11 Y15 N07
Модель SITRANS LUT420 — контроллер уровня SITRANS LUT430 — контроллер уровня, расхода и работы насоса	A B	Руководства по эксплуатации На английском языке На французском языке На испанском языке На немецком языке Краткая версия руководства по эксплуатации, многоязычная Примечание. Руководство по эксплуатации отмечается в заказе отдельным наименованием. Это устройство поставляется с документацией Siemens на DVD, содержащей библиотеку руководств по эксплуатации.	A5E33329501 A5E35690863
Варианты дисплея в корпусе С дисплеем С выносным дисплеем для монтажа на панели Без дисплея (поставляется глухая крышка) Примечание. Корпус включает заднюю пластину для монтажа на стене или трубе и встроенный зажим для установке на DIN-рейке. Монтаж на DIN-рейке для стандарта DIN-рейки TS35 × 7,5 и TS35 × 15 мм согласно требованиям IEC 60715, EN 60715	A B C	Руководства по обмену данными На английском языке На французском языке На испанском языке На немецком языке Примечание. Руководство по обмену данными отмечается в заказе отдельным наименованием.	A5E35690863
Входное напряжение 100...230 В AC ± 15 % 10...32 В DC	1 2	Принадлежности Паспортная табличка из нержавеющей стали 12 × 45 мм (0,47 × 1,77 дюйма), одна строка текста, подходит для корпусов Датчик температуры TS-3 — см. TS-3 в каталоге Кабельный удлинитель для монтажа на панели, 2,5 м (8,2 фута) Три кабельных ввода M20 × 1,5 Кабель USB, 2 м (6,56 фута) — стандарт USB-B в USB-mini B Модем HART/RS-232 (для использования с ПК и программным обеспечением SIMATIC PDM) Модем HART/USB (для использования с ПК и программным обеспечением SIMATIC PDM) Солнцезащитный козырёк	7ML1930-1AC 7ML1813 7ML1930-1GF 7ML1930-1GB 7ML1930-1GD 7MF4997-1DA 7MF4997-1DB 7ML1930-1GE
Кабельные вводы 3 кабельных ввода, кабельные уплотнения не поставляются 3 кабельных ввода, в комплект поставки включены 3 пластиковых кабельных уплотнения M20	1 2	Запасные части Набор для монтажа на панели (для преобразования стандартного устройства с дисплеем в вариант для монтажа на панели) Клемный блок (5 шт.) Пластина для монтажа на стену или трубу Корпус (включая пустую крышку) Крышка (с дисплеем) Крышка (глухая) Предохранитель — AC (0,25 А, 250 В, с задержкой срабатывания) Предохранитель — DC (1,6 А, 125 В, с задержкой срабатывания) Батарейка BR2032	7ML1830-1PA 7ML1830-1PB 7ML1830-1PC 7ML1830-1PD 7ML1830-1PE 7ML1830-1PF 7ML1830-1PG 7ML1830-1PH 7ML1830-1PJ 7ML1830-1PK 7ML1830-1PL
Количество точек измерения Одноканальная система (включает 1 вход для сенсора, один токовый выход и один вход для внешнего датчика температуры)	1	Набор крепежных принадлежностей и прокладок для монтажа на панели Зажим для монтажа на DIN-рейке	7ML1830-1PL
Коммуникация и входы-выходы HART, 2 дискретных входа, 3 реле	D		
Разрешения и утверждения CE, FM, CSA _{US/C} , UL, C-TICK CE, ATEX 3D, IECEx, C-TICK CSA Class I, II, III, Div. 2 (Группы A,B,C,D,F,G)	A B C		

Измерение уровня

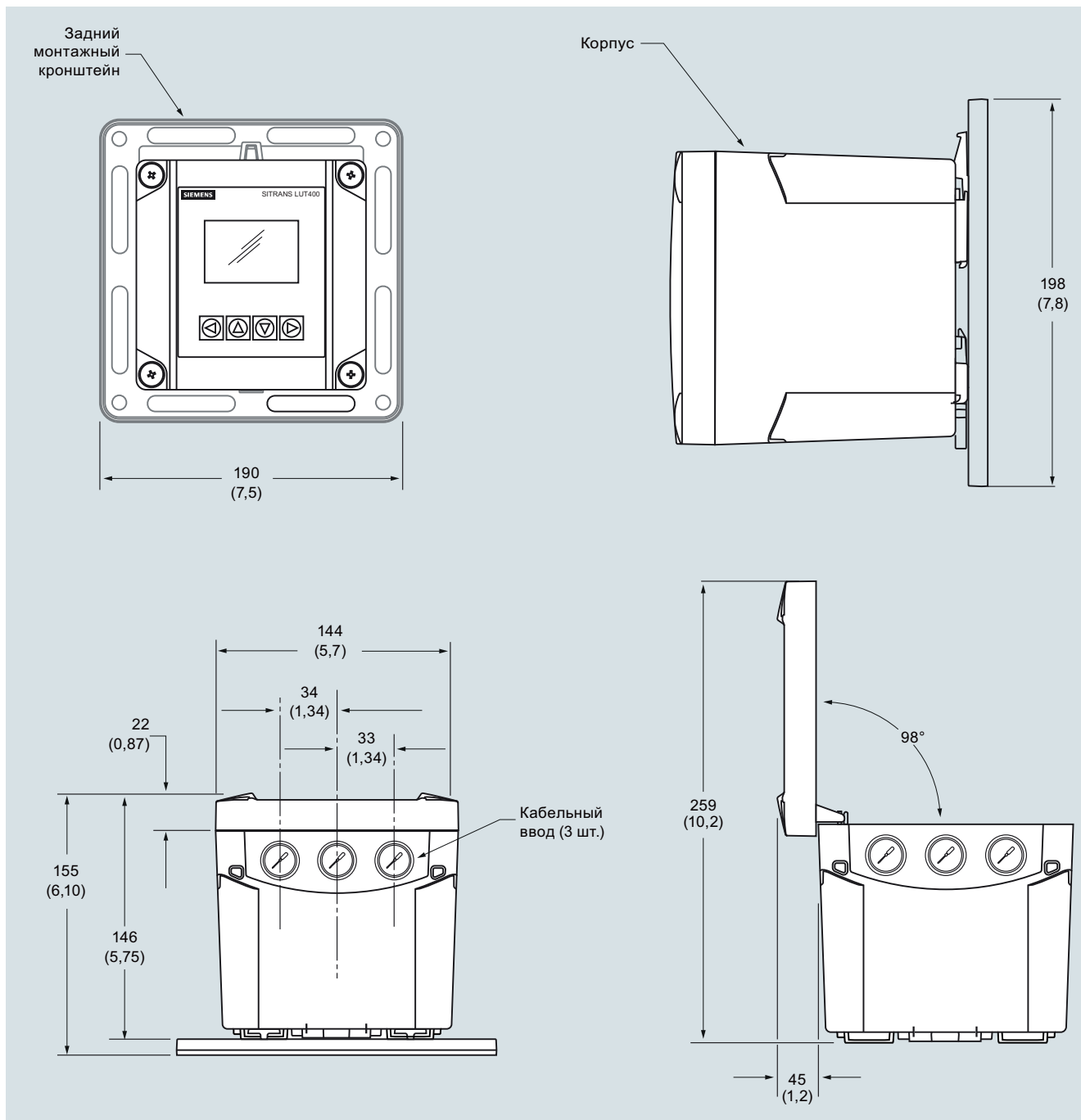
Непрерывное измерение уровня

Ультразвуковые контроллеры

Серия SITRANS LUT400

Информация по выбору и заказу	Заказной номер	Информация по выбору и заказу	Код для заказа
SITRANS LUT440 SITRANS LUT440 Является наиболее точным из серии ультразвуковых измерительных преобразователей LUT400. Включает в себя высокоточный расходомер открытых каналов, реле с различной функциональностью, сумматоры, чигнализацию и расширенные функции архивирования, а также функции управления насосами и другие функции доступные в других моделях LUT400.	7ML5050- 	Дополнительные конструкции Добавить «-Z» к заказному номеру и указать код для заказа. Сертификат испытаний изготовителя М согласно DIN 55350, часть 18, и в соответствии с ISO 9000 Паспортная табличка из нержавеющей стали [69 x 50 мм (2,71 x 1,97 дюйма)]: число точек измерения / идентификационные данные (макс. 27 символов), указать обычным текстом Отказоустойчивое исполнение согласно NAMUR NE43 — устройство задано на отказоустойчивый режим < 3,6 мА	C11 Y15 N07
Модель SITRANS LUT440 — Высокоточный расходомер открытых каналов	C	Руководства по эксплуатации На английском языке На французском языке На испанском языке На немецком языке Краткая версия руководства по эксплуатации, многоязычная Примечание. Руководство по эксплуатации отмечается в заказе отдельным наименованием. Это устройство поставляется с документацией Siemens на DVD, содержащей библиотеку руководств по эксплуатации.	A5E33329501 A5E35690863
Варианты дисплея в корпусе С дисплеем С дисплеем для монтажа на панели Без дисплея (поставляется глухая крышка) Примечание. Корпус включает заднюю пластину для монтажа на стене или трубе и встроенный зажим для установки на DIN-рейке. Для DIN-реек TS35 x 7,5 и TS35 x 15 мм DIN-рейка по стандартам IEC 60715, EN 60715	A B C	Руководства по обмену данными На английском языке На французском языке На испанском языке На немецком языке Примечание. Руководство по обмену данными отмечается в заказе отдельным наименованием.	
Входное напряжение 100...230 В AC ± 15 % 10...32 В DC	1 2	Принадлежности Паспортная табличка, 12 x 45 мм (0,47 x 1,77 дюйма), одна строка текста, подходит для корпусов Датчик температуры TS-3 — см. TS-3 в каталоге Кабельный удлинитель для монтажа на панели 2,5 м (8,2 фута) Три кабельных ввода M20 x 1,5 Кабель USB, 2 м (6,56 фута) — стандарт USB-B в USB-mini B Модем HART/RS-232 (для использования с ПК и программным обеспечением SIMATIC PDM) Модем HART/USB (для использования с ПК и программным обеспечением SIMATIC PDM) Солнцезащитный козырёк	7ML1930-1AC 7ML1813- 7ML1930-1GF 7ML1930-1GB 7ML1930-1GD 7MF4997-1DA 7MF4997-1DB 7ML1930-1GE
Кабельный ввод 3 ввода, кабельные вводы заказываются отдельно 3 ввода, кабельные вводы в комплекте 3 x M20	1 2	Запасные части Набор для монтажа на панели (для преобразования стандартного устройства с дисплеем в вариант для монтажа на панели) Клемный блок (5 шт.) Пластина для монтажа на стену или трубу Корпус (включая пустую крышку) Крышка (с дисплеем) Крышка (глухая) Предохранитель — AC (0,25 А, 250 В, с задержкой срабатывания) Предохранитель — DC (1,6 А, 125 В, с задержкой срабатывания) Батарейка BR2032 Набор крепежных принадлежностей и прокладок для монтажа на панели Зажим для монтажа на DIN-рейке	7ML1830-1PA 7ML1830-1PB 7ML1830-1PC 7ML1830-1PD 7ML1830-1PE 7ML1830-1PF 7ML1830-1PG 7ML1830-1PH 7ML1830-1PJ 7ML1830-1PK 7ML1830-1PL
Количество точек измерения Одноканальная система (включает 1 вход для сенсора, один токовый выход и один вход для внешнего датчика температуры)	1		
Коммуникация и входы-выходы HART, 2 дискретных входа, 3 реле	D		
Разрешения и утверждения CE, FM, CSA _{US/C} , UL, C-TICK CE, ATEX 3D, IECEx, C-TICK CSA Class I, II, III, Div. 2 (Группы A,B,C,D,F,G)	A B C		
¹⁾ Совместимость со всеми сенсорами EchoMax. Высокоточный OCM для достижения максимальной производительности необходимо использовать с сенсором XRS-5 и датчиком температуры TS-3 (заказываются отдельно).			

Габаритные чертежи



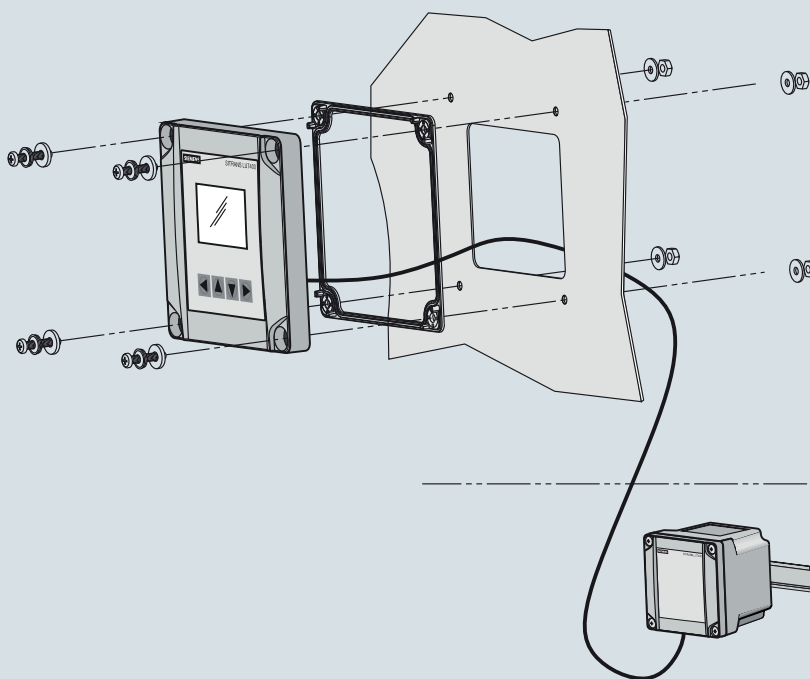
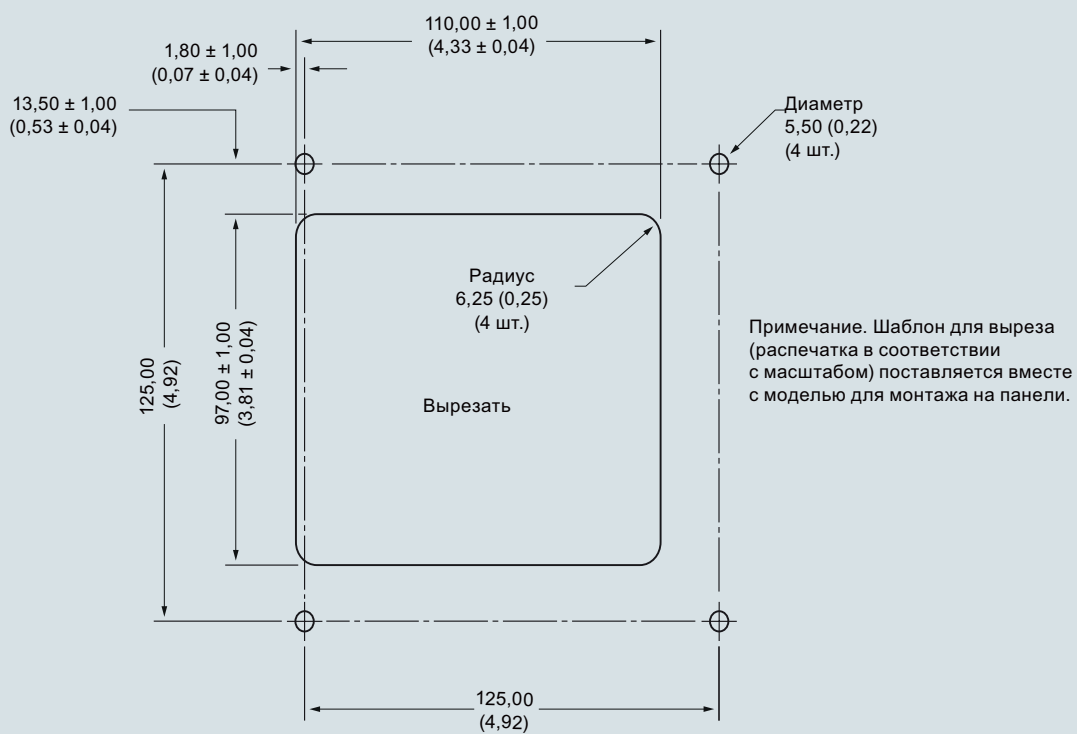
SITRANS LUT400, размеры в мм (дюймах)

Измерение уровня

Непрерывное измерение уровня

Ультразвуковые контроллеры

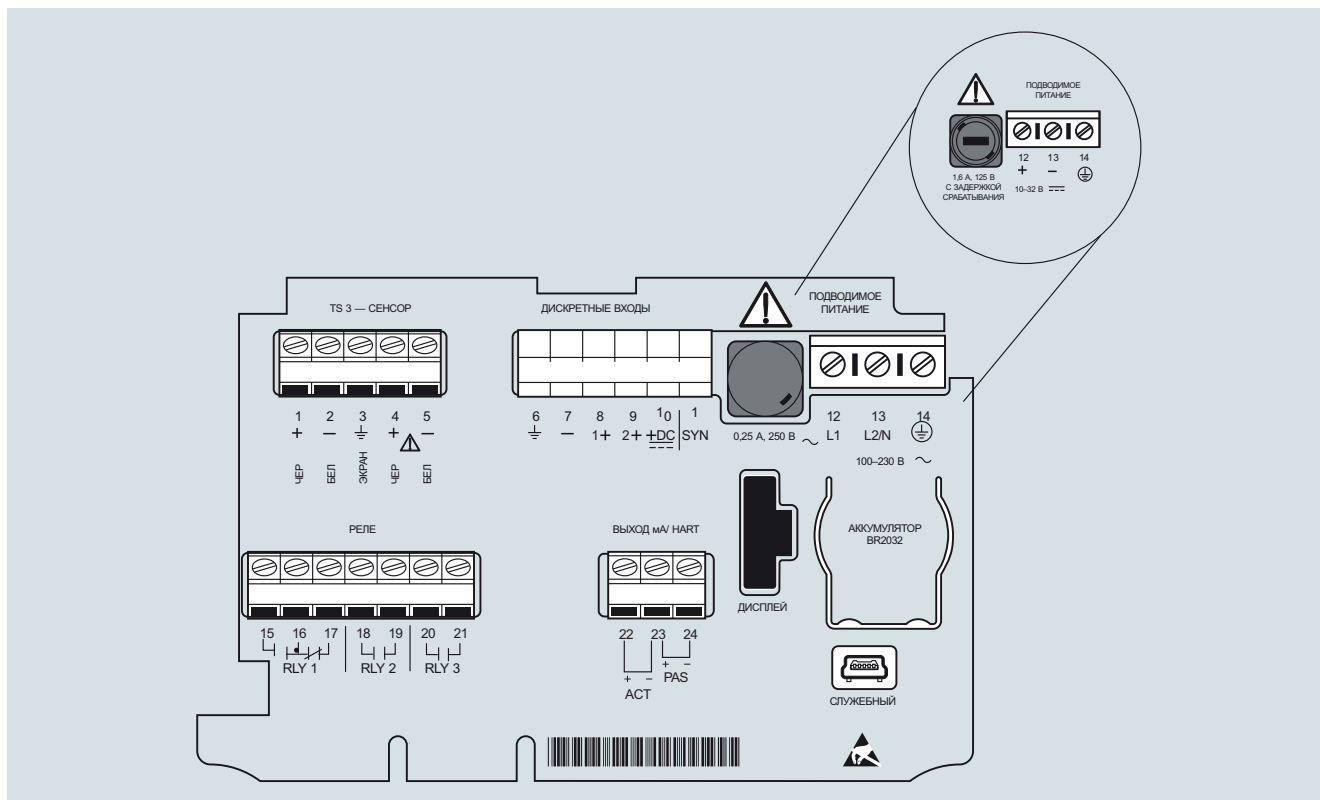
Серия SITRANS LUT400



SITRANS LUT400, размеры в мм (дюймах)

4

Электрические схемы



SITRANS LUT400, схема соединения

Измерение уровня

Непрерывное измерение уровня

Ультразвуковые контроллеры

MultiRanger 200 HMI

Обзор



MultiRanger 200 HMI — это универсальный одно- или многоканальный ультразвуковой контроллер уровня малого и среднего радиуса действия, пригодный практически для любых применений в различных отраслях промышленности.

Преимущества

- Простой в использовании дисплей с ЧМИ с локальным программированием при помощи четырех кнопок, возможность задания параметров через меню и поддержка мастера для выполнения основных задач.
- Вывод текста на ЧМИ на английском, немецком, французском, испанском, китайском, итальянском, португальском и русском языках.
- Съёмные клеммники для простоты подключения.
- Цифровой вход для подключения сигнализатора уровня с целью резервирования показаний.
- Коммуникация по встроенному протоколу RTU через RS 485 и конфигурационное ПО SIMATIC PDM.
- Совместим с системой SmartLinX: PROFIBUS DP, ProfiNet (только циклический доступ к технологическим значениям), DeviceNET, Modbus TCP/IP и Ethernet/IP.
- Одно- и двухканальное измерение уровня.
- Автоматическое подавление ложных отражений эхо-сигнала от неподвижных препятствий.
- Приемопередатчик с дифференциальным усилителем для подавления синфазных помех, высокое отношение «сигнал — шум».
- Измерение уровня, объема и расхода в открытом канале, дифференциальное управление, расширенное управление насосами и функции аварийной сигнализации.
- Варианты монтажа на стену или на панель.

Применение

MultiRanger 200 HMI подходит для использования с различными материалами, включая воду, бытовые отходы, кислоты, древесную щепу или материалы с высоким углом естественного откоса. MultiRanger 200 HMI обеспечивает истинный двухточечный контроль, цифровую связь по встроенному протоколу Modbus RTU через интерфейс RS 485, а также совместимость с SIMATIC PDM, что позволяет задавать конфигурацию и настраивать прибор на ПК. MultiRanger 200 HMI имеет расширенное программное обеспечение по обработке эхо-сигнала Sonic Intelligence для обеспечения повышенной надежности результатов измерений.

MultiRanger 200 HMI способен контролировать расход в открытом канале, имеет расширенный режим аварийной сигнализации через реле, функции управления насосами и вычисления объема.

Прибор совместим с химически стойкими преобразователями EchoMax, одобренными для использования в агрессивных средах.

- Основные области применения: водоприемные колодцы, гидрлотки/плотины, контроль колосниковых решеток, бункеры, емкости для хранения химических веществ, хранилища жидкостей, бункеры дробильных машин, емкости для хранения сухих твердых веществ

Конструкция

MultiRanger 200 HMI поставляется в исполнении для монтажа на стене или на панели.

Технические характеристики

Принцип работы	
Принцип измерения	Ультразвуковое измерение уровня
Принцип измерения	0,3...15 м (1...50 футов)
Точки измерения	1 или 2
Выход	
Аналоговый	0...20 мА или 4...20 мА, с альтернативного устройства, изменяемый
Дискретный	10...50 В DC, коммутационный уровень Логический 0 ≤ 0,5 В DC Логический 1 = 10...50 В DC макс. 3 мА
Выход	
Преобразователь EchoMax	44 кГц
Ультразвуковой преобразователь	Совместимые преобразователи: серия ST-H и EchoMax, XPS-10, XPS-15/15F, и XRS-5
Реле	Номинальные параметры: 5 А при 250 В AC, безындукционное
Выход мА	0...20 мА или 4...20 мА
• Макс. нагрузка	750 Ом, изолированная
• Разрешение	0,1 % от диапазона
Точность	
Погрешность измерения	0,25 % от диапазона или 6 мм (0,24 дюйма), в зависимости от того, какое из двух значений больше
Разрешение	0,1 % от диапазона ¹⁾ или 2 мм (0,08 дюйма), в зависимости от того, какое из двух значений больше
Температурная компенсация	<ul style="list-style-type: none"> • -50...+150 °C (-58...+302 °F) • Встроенный датчик температуры • Внешний датчик температуры TS-3 (опционально) • Программируемые фиксированные значения температуры
Рабочие условия эксплуатации	
Условия монтажа	
• Местоположение	В помещении / на открытом воздухе
• Категория перенапряжения	II
• Степень загрязнения	4
Условия окружающей среды	
• Температура окружающей среды (корпус)	-20...+50 °C (-4...+122 °F)

Конструкция	
Масса	
• Настенный монтаж	1,22 кг (2,68 фунта)
• Монтаж на панели	1,35 кг (2,97 фунта)
Материал (корпус)	Поликарбонат
Степень защиты (корпус)	
• Настенный монтаж	IP65 / тип 4X / NEMA 4X
• Монтаж на панели	IP54 / тип 3 / NEMA 3
Электрическое подключение	
• Преобразователь и выходной сигнал мА	2-жильный медный провод, скрученный, экранированный, 0,5...0,75 мм ² (22...18 AWG), Belden 8760 или аналогичный
• Макс. расстояние между преобразователем и приемопередатчиком	365 м (1200 футов)
Индикация и органы управления	ЖК дисплей 60 × 40 мм (2,36 × 1,57 дюйма), разрешение 240 × 160 пикселей
Питание	
Версия с питанием переменным током	100...230 В AC ± 15 %, 50/60 Гц, 36 ВА (17 Вт)
Версия с питанием постоянным током	12...30 В DC (20 Вт)
Сертификаты и разрешения	<ul style="list-style-type: none"> • CE, RCM, EAC, KCC²⁾ • FM, CSA_{US/C}, UL • CSA, класс I, Div. 2, группы A, B, C, и D, класс II, Div. 2, группы F и G, класс III (только для настенного монтажа)
Коммуникация	<ul style="list-style-type: none"> • RS 232 по протоколу Modbus RTU или ASCII через разъем RJ-11 • RS 485 по протоколу Modbus RTU или ASCII через клеммные колодки • Опционально — карты SmartLinX <ul style="list-style-type: none"> - PROFIBUS DPV1, ProfiNet (только циклический доступ к технологическим значениям) - DeviceNet, Modbus TCP/IP, Ethernet/IP

¹⁾ Программный диапазон определяется как расстояние до лицевой поверхности преобразователя плюс любое расширение диапазона.

²⁾ Информация об электромагнитной совместимости (ЭМС) предоставляется по запросу.

Измерение уровня

Непрерывное измерение уровня

Ультразвуковые контроллеры

MultiRanger 200 HMI

Информация по выбору и заказу

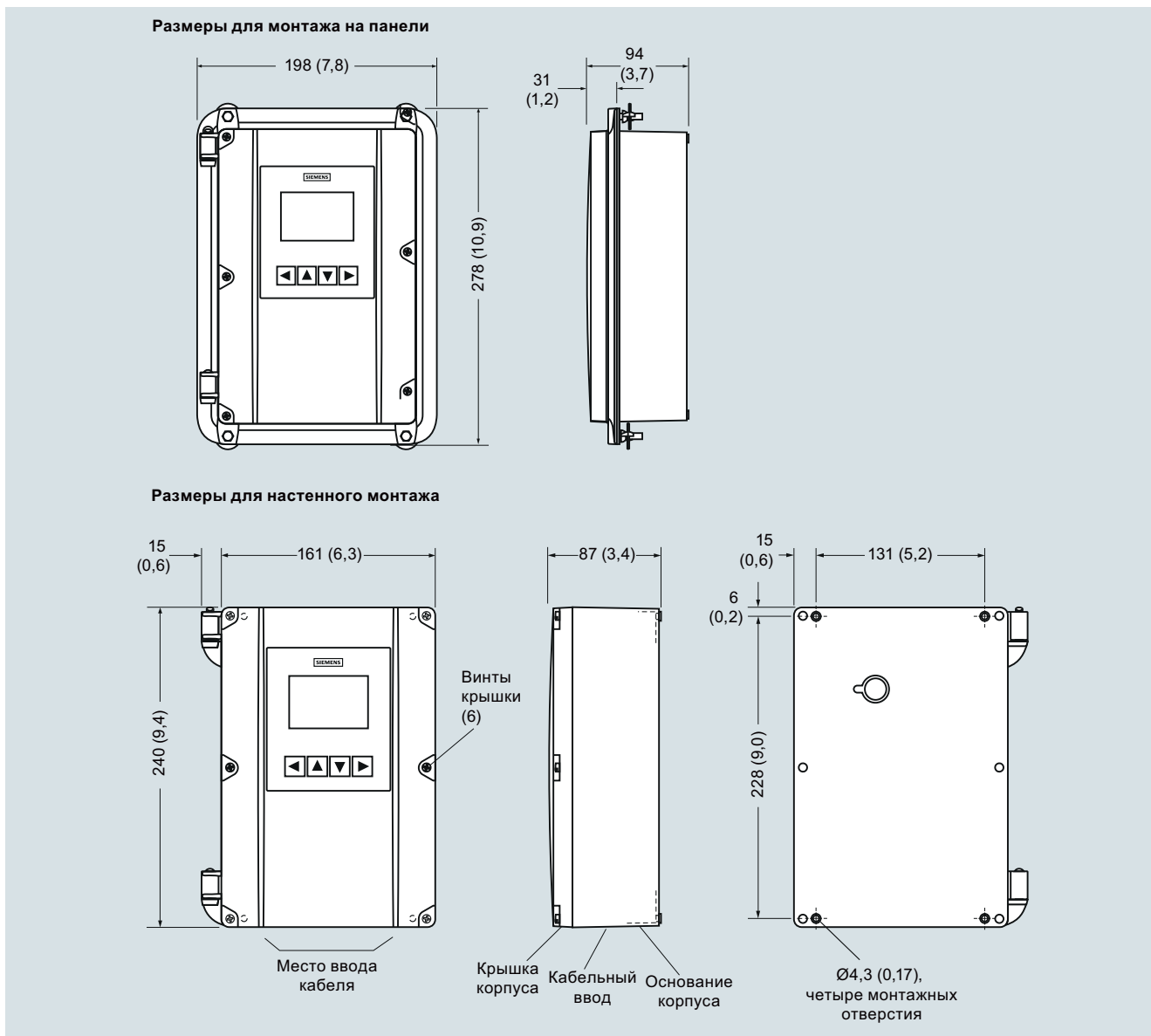
Информация по выбору и заказу	Заказной номер
MultiRanger 200 HMI Универсальный ультразвуковой прибор контроля уровня / контроллер малого и среднего радиуса действия для одного или нескольких резервуаров, пригодный для решения практически любых задач в различных отраслях промышленности.	7ML5033- 
Версии устройства MultiRanger 200, измерение уровня, объема, расхода и дифференциальные измерения	2
Монтаж, конструкция корпуса HMI с 4 кнопками, настенный монтаж, стандартный корпус HMI с 4 кнопками, настенный монтаж, включает 4 кабельных ввода и 4 кабельных уплотнения M20 HMI с 4 кнопками, монтаж на панели	D E F
Входное напряжение 100...230 В AC 12...30 В DC	A B
Количество точек измерения Версия с одной точкой измерения Версия с двумя точками измерения	0 1
Передача данных (SmartLinx) Без модуля Модуль SmartLinx PROFIBUS DPV0 Модуль SmartLinx DeviceNet Модуль SmartLinx PROFIBUS DPV1 SmartLinx ProfiNet SmartLinx Ethernet/IP SmartLinx Modbus TCP/IP Подробнее см. стр. 4/348 с описанием продукта SmartLinx.	0 2 3 4 5 6 7
Выходные рел 6 реле (4 реле формы А, 2 реле формы С), 250 В AC	2
Разрешения и утверждения Общего назначения: CE, FM, CSA _{US/С} , UL listed, RCM, EAC, KCC CSA, класс I, Div. 2, группы А, В, С, и D; класс II, Div. 2, группы F и G; класс III ¹⁾	A B

¹⁾ Доступно с опциями монтажа (конструкции корпуса) D или E.

Информация по выбору и заказу

Информация по выбору и заказу	Код для заказа
Дополнительные конструкции Добавить «-Z» к заказному номеру и указать код для заказа.	
Бирка из нержавеющей стали [69 × 50 мм (2,71 × 1,97 дюйма)]: число точек измерения / идентификационные данные (макс. 27 символов), указать обычным текстом	Y15
Сертификат испытаний: сертификат испытаний изготовителя M согласно DIN 55350, часть 18, и в соответствии с ISO 9000	C11
Руководства по эксплуатации На английском языке На немецком языке	A5E35857004 A5E36182123
Вся документация доступна для бесплатной загрузки на нескольких языках на сайте http://www.siemens.com/processinstrumentation/documentation	
Дополнительное оборудование Бирка, нержавеющая сталь, 12 × 45 мм, одна строка текста, подходит для корпусов Солнцезащитное приспособление, нержавеющая сталь 304 Преобразователь интерфейсов USB — RS 232 Преобразователь интерфейсов RS 232 — RJ11 COMMS SITRANS RD100, дисплей с питанием от контура — см. главу 7 SITRANS RD200, дисплей с универсальным входом с поддержкой Modbus — см. главу 7 SITRANS RD300, двухстрочный дисплей с сумматором и кривой линеаризации и с поддержкой Modbus — см. главу 7 SITRANS RD500, универсальное устройство удаленного управления данными на базе веб-приложений для контрольно-измерительных приборов — см. главу 7	Заказной номер 7ML1930-1AC 7ML1930-1GA 7ML1930-6AK 7ML1830-1MC 7ML5741-... 7ML5740-... 7ML5744-... 7ML5750-...
Запасные части Блок питания (100...230 В AC) Блок питания (12...30 В DC) Съемные клеммники Запасная крышка с HMI, MultiRanger 200 HMI/ HydroRanger 200 HMI, настенный монтаж Запасная крышка с HMI, MultiRanger 200 HMI/ HydroRanger 200 HMI, монтаж на панели Модуль SmartLinx DeviceNet Модуль SmartLinx PROFIBUS DP V1 Модуль SmartLinx ProfiNet IO Модуль SmartLinx Modbus TCP/IP, Ethernet/IP	7ML1830-1MD 7ML1830-1ME A5E38824197 A5E35778738 A5E35778740 7ML1830-1HT A5E35778741 7ML1830-1PM 7ML1830-1PN

Габаритные чертежи



MultiRanger 200 HMI, размеры в мм (дюймах)

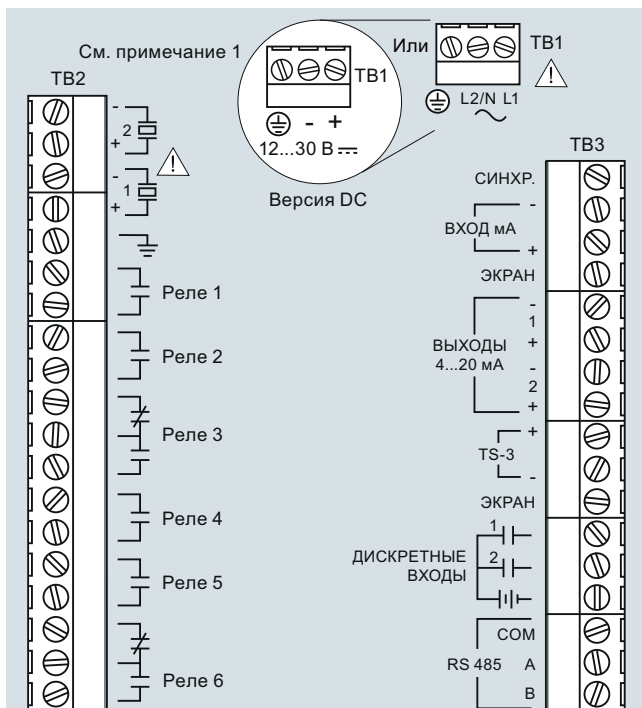
Измерение уровня

Непрерывное измерение уровня

Ультразвуковые контроллеры

MultiRanger 200 HMI

Электрические схемы



Примечания

- Для удлинения до 365 м (1200 футов) использовать 2-жильный медный скрученный провод с экраном. Прокладывать кабель в заземленном металлическом кабелепроводе отдельно от других кабелей.
- Убедиться, что все компоненты установлены в соответствии с инструкциями.
- Подсоединить все экраны кабелей к точкам подключения экрана MultiRanger. Не допускать создания разности нулевых потенциалов из-за того, что в каком-то месте экраны кабелей не соединены с заземлением.
- Открытые провода на экранированных кабелях должны быть максимально короткими, чтобы уменьшить наведенные и электрические шумы.

Подключение MultiRanger 200 HMI

Измерение уровня

Непрерывное измерение уровня

Ультразвуковые контроллеры

HydroRanger 200 HMI

Обзор



HydroRanger 200 HMI — это ультразвуковой контроллер уровня, способен управлять максимально шестью насосами и обеспечить управление, дифференциальное регулирование и контроль расхода в открытом канале.

Преимущества

- Простой в использовании дисплей с HMI с локальным программированием при помощи четырех кнопок, возможность задания параметров через меню и поддержка мастера для выполнения основных задач.
- Вывод текста на HMI на английском, немецком, французском, испанском, китайском, итальянском, португальском и русском языках.
- Съемные клеммники для простоты подключения.
- Контроль водоприемных колодцев, плотин и каналов.
- Коммуникация по встроенному протоколу RTU через RS 485 и конфигурационное ПО SIMATIC PDM.
- Совместим с системой SmartLinX: PROFIBUS DP, ProfiNet (только циклический доступ к технологическим значениям), DeviceNET, Modbus TCP/IP и Ethernet/IP.
- Одно- и двухканальное измерение уровня.
- 6 реле.
- Автоматическое подавление ложных отражений эхо-сигнала от неподвижных препятствий.
- Уплотнительное кольцо для защиты от масляных отложений или отметок уровня.
- Приемопередатчик с дифференциальным усилителем для подавления синфазных помех, высокое отношение «сигнал — шум».
- Возможен монтаж на стену или на панель.

Применение

Для водоохранных организаций, водоканалов и очистных сооружений HydroRanger 200 HMI представляет собой недорогое и практически не требующее технического обслуживания решение. Прибор обеспечивает эффективное управление и производительность, необходимые для соответствия высоким требованиям современных стандартов. Прибор предлагает одноканальный контроль со всеми моделями. Также доступно опциональное двухканальное управление на модели с 6 реле. Прибор также может осуществлять цифровую коммуникацию по встроенному протоколу Modbus RTU через интерфейс RS 485.

Стандартный прибор MultiRanger 200 HMI с 6 реле способен контролировать расход в открытом канале, имеет расширенный режим аварийной сигнализации через реле, функции управления насосами и преобразования объема. Он совместим с SIMATIC PDM, что позволяет задавать конфигурацию прибора и настраивать его с помощью ПК. Расширенное программное обеспечение по обработке эхо-сигнала Sonic Intelligence обеспечивает повышенную надежность при считывании результатов измерений.

HydroRanger 200 HMI использует проверенную технологию непрерывного определения расстояний с помощью отраженных ультразвуковых сигналов. Прибор способен контролировать среду в системах водоснабжения и водоотведения при любой консистенции и на глубине до 15 м (50 футов). Достижимая разрешающая способность — 0,1 % с точностью 0,25 % от диапазона измерения. В отличие от контактных устройств HydroRanger 200 HMI не подвержен проблемам, вызываемым наличием взвешенных или коррозионных веществ, смазки или ила в сточных водах, что значительно сокращает время простоя.

- Основные области применения: водоприемные колодцы, гидрлотки/плотины, контроль колосниковых решеток

Технические характеристики

Принцип работы	
Принцип измерения	Ультразвуковое измерение уровня
Принцип измерения	0,3...15 м (1...50 футов), в зависимости от преобразователя
Точки измерения	1 или 2
Вход	
Аналоговый	0...20 мА или 4...20 мА, с альтернативного устройства, изменяемый (модель с 6 реле)
Дискретный	10...50 В DC, коммутационный уровень Логический 0 ≤ 0,5 В DC Логический 1 = 10...50 В DC макс. 3 мА
Выход	
Преобразователь EchoMax	44 кгЦ
Ультразвуковой преобразователь	Совместимые преобразователи: серия ST-H и EchoMax, XPS-10, XPS-15/15F, и XRS-5
Реле ¹⁾	Номинальные параметры: 5 А при 250 В AC, безындукционное 4 реле SPST, форма A/2 реле SPDT, форма C
• Модель с 6 реле	
Выход мА	0...20 мА или 4...20 мА
• Макс. нагрузка	750 Ом, изолированная
• Разрешение	0,1 % от диапазона
Точность	
Погрешность измерения	0,25 % от диапазона или 6 мм (0,24 дюйма), в зависимости от того, какое из двух значений больше
Разрешение	0,1 % от диапазона измерения или 2 мм (0,08 дюйма), в зависимости от того, какое из двух значений больше ²⁾
Температурная компенсация	• -50...+150 °C (-58...+302 °F) • Встроенный датчик температуры в преобразователе • Внешний датчик температуры TS-3 (опционально) • Программируемые фиксированные значения температуры
Рабочие условия эксплуатации	
Условия монтажа	
• Местоположение	В помещении / на открытом воздухе
• Категория перенапряжения	II
• Степень загрязнения	4
Условия окружающей среды	
• Температура окружающей среды (корпус)	-20...+50 °C (-4...+122 °F)
Конструкция	
Масса	
• Настенный монтаж	1,22 кг (2,68 фунта)
• Монтаж на панели	1,35 кг (2,97 фунта)
Материал (корпус)	Поликарбонат
Степень защиты (корпус)	
• Настенный монтаж	IP65 / тип 4X / NEMA 4X
• Монтаж на панели	IP54 / тип 3 / NEMA 3
Кабель	
• Преобразователь и выходной сигнал мА	2-жильный медный провод, скрученный, экранированный, 300 В _{ср.кв.} , 0,82 мм ² (18 AWG), Belden 8 760 или аналогичный
• Макс. расстояние между преобразователем и приемопередатчиком	365 м (1200 футов)
Индикация и органы управления	
Индикация	ЖК дисплей 60 × 40 мм (2,36 × 1,57 дюйма), разрешение 240 × 160 пикселей
Питание³⁾	
Версия AC	100...230 В AC ± 15 %, 50/60 Гц, 36 ВА (17 Вт)
Версия DC	12...30 В DC (20 Вт)

Измерение уровня

Непрерывное измерение уровня

Ультразвуковые контроллеры

HydroRanger 200 HMI

Сертификаты и разрешения	<ul style="list-style-type: none"> • CE, RCM, EAC, KCC⁴⁾ • FM, CSA_{US/С}, UL listed • CSA_{US/С}, класс I, Div. 2, группы A, B, C и D, класс II, Div. 2, группы F и G, класс III (только настенный монтаж) • MCERTS, класс 2, утверждены к применению для контроля расхода в открытом канале
Коммуникация	<ul style="list-style-type: none"> • RS 232 по протоколу Modbus RTU или ASCII через разъем RJ-11 • RS 485 с Modbus RTU или ASCII через клеммные колодки • Опционально — карты SmartLinX <ul style="list-style-type: none"> - PROFIBUS DPV1, ProfiNet (только циклический доступ к технологическим значениям) - DeviceNet, Modbus TCP/IP, Ethernet/IP

- 1) Все реле сертифицированы на применение с оборудованием, выходящим из строя при уровне, который меньше или равен максимальным значениям реле.
- 2) Программный диапазон определяется как расстояние до лицевой поверхности преобразователя плюс любое расширение диапазона.
- 3) Указана максимальная потребляемая мощность.
- 4) Информация об электромагнитной совместимости (ЭМС) предоставляется по запросу.

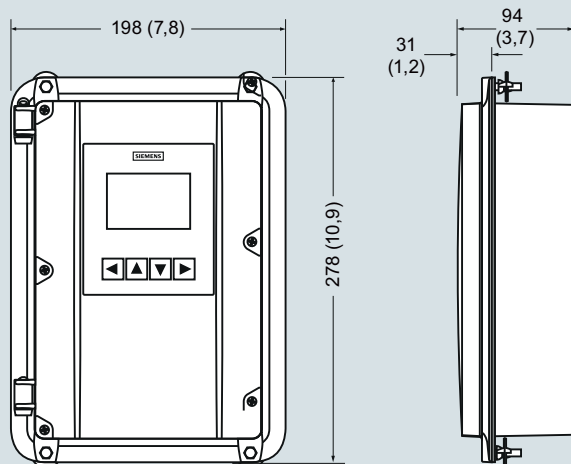
Информация по выбору и заказу	Заказной номер
Siemens HydroRanger 200 HMI Ультразвуковой контроллер уровня, обеспечивает управление до шести насосов, используется для регулирования, дифференциального управления и контроля расхода в открытом канале.	7ML5034-
Монтаж, конструкция корпуса HMI с 4 кнопками, настенный монтаж, стандартный корпус	4
HMI с 4 кнопками, настенный монтаж, включает 4 кабельных ввода и 4 кабельных уплотнения M20	5
HMI с 4 кнопками, монтаж на панели	6
Входное напряжение 100...230 В AC 12...30 В DC	A B
Количество точек измерения Модель с одной точкой измерения, 6 реле Модель с двумя точками измерения, 6 реле	A B
Коммуникация (SmartLinX) Без модуля	0
Модуль SmartLinX PROFIBUS DP V0	2
Модуль SmartLinX DeviceNet	3
Модуль SmartLinX PROFIBUS DPV1	4
SmartLinX ProfiNet	5
SmartLinX Ethernet/IP	6
SmartLinX Modbus TCP/IP	7
Подробная информация о продукте SmartLinX представлена на стр. 4/348	
Разрешения и утверждения Общее назначение CE, FM, CSA _{US/С} , UL listed, RCM, EAC, KCC	1
CSA, класс I, Div. 2, группы A, B, C, и D; класс II, Div. 2, группы F и G; класс III ¹⁾	2

¹⁾ Доступно с опциями монтажа/конструкции корпуса 4 или 5.

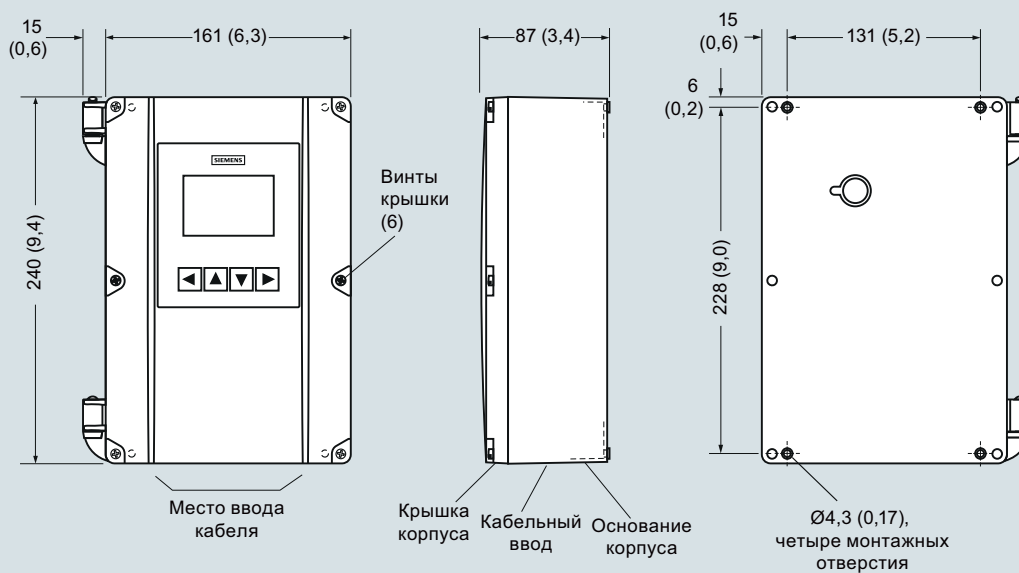
Информация по выбору и заказу	Код для заказа
Дополнительные конструкции Добавить «-Z» к заказному номеру и указать код для заказа.	
Бирка из нержавеющей стали [69 × 50 мм (2,71 × 1,97 дюйма)]: число точек измерения / идентификационные данные (макс. 27 символов), указать обычным текстом	Y15
Сертификат испытаний: сертификат испытаний изготовителя M согласно DIN 55350, часть 18, и в соответствии с ISO 9000	C11
Руководства по эксплуатации На английском языке	A5E36281317
На немецком языке	A5E36281391
Вся документация доступна для бесплатной загрузки на нескольких языках на сайте http://www.siemens.com/processinstrumentation/documentation	
Принадлежности	Заказной номер
Бирка, нержавеющая сталь, 12 × 45 мм (0,47 × 1,77 дюйма), одна строка текста, подходит для корпусов	7ML1930-1AC
Комплект солнцезащитного приспособления, нержавеющая сталь 304	7ML1930-1GA
Преобразователь интерфейсов USB — RS 232	7ML1930-6AK
Преобразователь интерфейсов RS 232 — RJ11 COMMS	7ML1830-1MC
SITRANS RD100, дисплей с питанием от контура — см. главу 7	7ML5741-...
SITRANS RD200, дисплей с универсальным входом с поддержкой Modbus — см. главу 7	7ML5740-...
SITRANS RD300, двухстрочный дисплей с сумматором и кривой линеаризации и с поддержкой Modbus — см. главу 7	7ML5744-...
SITRANS RD500, универсальное устройство удаленного управления данными на базе веб-приложений для контрольно-измерительных приборов — см. главу 7	7ML5750-...
Запасные части	
Блок питания (100...230 В AC)	7ML1830-1MD
Блок питания (12...30 В DC)	7ML1830-1ME
Съемные клеммники	A5E38824197
Запасная крышка с HMI, MultiRanger 200 HMI/HydroRanger 200 HMI, настенный монтаж	A5E35778738
Запасная крышка с HMI, MultiRanger 200 HMI/HydroRanger 200 HMI, монтаж на панели	A5E35778740
Модуль SmartLinX DeviceNet	7ML1830-1HT
Модуль SmartLinX PROFIBUS DP V1	A5E35778741
Модуль SmartLinX Smartlinx ProfiNet IO	7ML1830-1PM
Модуль SmartLinX Modbus TCP/IP, Ethernet/IP	7ML1830-1PN

Габаритные чертежи

Размеры для монтажа на панели



Размеры для настенного монтажа



HydroRanger 200 HMI, размеры в мм (дюймах)

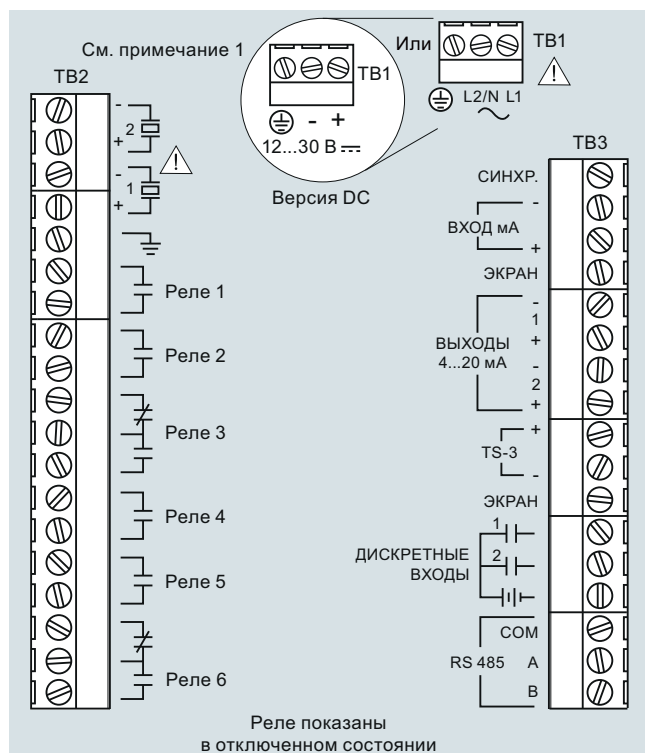
Измерение уровня

Непрерывное измерение уровня

Ультразвуковые контроллеры

HydroRanger 200 HMI

Электрические схемы



Примечания

1. Для удлинения до 365 м (1200 футов) использовать 2-жильный медный скрученный провод с экраном. Прокладывать кабель в заземленном металлическом кабелепроводе отдельно от других кабелей.
2. Убедиться, что все компоненты установлены в соответствии с инструкциями.
3. Подсоединить все экраны кабелей к точкам подключения экрана MultiRanger. Не допускать создания разности нулевых потенциалов из-за того, что в каком-то месте экраны кабелей не соединены с заземлением.
4. Открытые провода на экранированных кабелях должны быть максимально короткими, чтобы уменьшить наведенные и электрические шумы.

Подключение HydroRanger 200 HMI

Обзор

Ультразвуковые сенсоры

Ультразвуковые системы измерения — это экономически эффективное решение для осуществления контроля в малом, среднем и большом диапазоне действия для жидкостей, взвесей и сухих веществ в различных отраслях промышленности. Измерительные преобразователи устойчивы к воздействию пыли, влажности, коррозии, вибрации, а также к погружению в жидкость и экстремальным температурам. Они просты в монтаже и практически не требуют технического обслуживания. Доступны различные модификации малого и большого радиуса действия для жидкостей и сухих веществ.

Технические характеристики

	Преобразователи EchoMax				
	Жидкости		Жидкости и сухие вещества		
	XRS-5	ST-H	Стандарт XPS-10	XPS-15	XPS-30
Макс. диапазон¹⁾	8 м (26 футов)	10 м (33 фута)	10 м (33 фута)	15 м (50 футов)	30 м (100 футов)
Мин. диапазон	0,3 м (1 фут)	0,3 м (1 фут)	0,3 м (1 фут)	0,3 м (1 фут)	0,6 м (2 фута)
Макс. температура	65 °C (149 °F)	73 °C (164 °F)	95 °C (203 °F)	95 °C (203 °F)	95 °C (203 °F)
Мин. температура	-20 °C (-4 °F)	-40 °C (-40 °F)	-40 °C (-40 °F)	-40 °C (-40 °F)	-40 °C (-40 °F)
Типовое применение	Водоприемные колодцы и открытые каналы	Хранилища химических веществ и резервуары для хранения жидкостей	Сухие вещества и взвеси	Глубокие водоприемные колодцы и сухие вещества	Порошки, гранулы и сухие вещества
Частота	44 кГц	44 кГц	44 кГц	44 кГц	30 кГц
Угол луча (-3 дБ)	10°	12°	12°	6°	6°
Размер резьбы	R 1" [(BSPT), EN 10226] 1" NPT	1" и 2" NPT R 2" [(BSPT), EN 10226] 2" [(BSPP), EN ISO 228-1]	R 1" [(BSPT), EN 10226] 1" NPT	R 1" [(BSPT), EN 10226] 1" NPT	R 1,5" [(BSPT), EN 10226] Универсальная резьба 1,5" NPT
Корпус	<ul style="list-style-type: none"> • Соплимер PVDF (поливинилиденфторид) • CSM (хлорсульфированный полиэтилен) • Опция: Фланец с покрытием из PTFE (политетрафторэтилен) 	<ul style="list-style-type: none"> • ETFE (этилен-тетрафторэтилен) • Опция: PVDF (поливинилиденфторид) 	<ul style="list-style-type: none"> • PVDF • Опция: пенное покрытие • Фланец с покрытием из PTFE 	<ul style="list-style-type: none"> • PVDF • Опция: пенное покрытие • Фланец с покрытием из PTFE 	<ul style="list-style-type: none"> • PVDF • Опция: пенное покрытие • Фланец с покрытием из PTFE
Совместим с:					
SITRANS LUT400	•	•	•	•	•
HydroRanger 200 HMI	•	•	•	•	
MultiRanger 200 HMI	•	•	•	•	

¹⁾ Экстремальные условия эксплуатации, например сильная запыленность или большой угол естественного откоса, могут уменьшить полезный максимальный диапазон измерения. За подробной информацией обратиться к местному представителю компании.

Измерение уровня

Непрерывное измерение уровня

Ультразвуковые сенсоры

ST-H

Обзор



Преобразователи ST-H используют ультразвуковую технологию для измерения уровня в хранилищах химических веществ и резервуарах для хранения жидкостей.

Преимущества

- Возможен монтаж на узкий стояк.
- Устойчивы к коррозии и воздействию агрессивных сред.
- Встроенный датчик температуры.

Применение

Узкий корпус ST-H позволяет монтировать преобразователь на узких стояках. При условии надлежащей установки прибор полностью изолируется от технологического процесса и может использоваться даже в агрессивных и коррозионных средах.

Во время эксплуатации ультразвуковой преобразователь подает акустические импульсы в виде остронаправленного луча, перпендикулярного лицевой поверхности преобразователя. Приемопередатчик измеряет промежуток времени между излучением импульса и приемом эхо-сигнала, а затем рассчитывает расстояние от преобразователя до измеряемого материала. Встроенный датчик температуры обеспечивает автоматическую компенсацию влияния температуры на скорость звука в рамках допустимого диапазона.


- Основные области применения: хранилища химических веществ и резервуары для хранения жидкостей.

Технические характеристики

Принцип работы	
Принцип измерения	Ультразвуковой сенсор
Вход	
Принцип измерения	0,3...10 м (1...33 фута)
Выход	
Частота	44 кГц
Угол луча	12°
Точность	
Температурная компенсация	Компенсируется через встроенный датчик температуры
Рабочие условия эксплуатации	
Давление	Нормальное атмосферное давление
Условия окружающей среды	
Температура окружающей среды	-20...+60 °C (-5...+140 °F) (модель с сертификацией ATEX) -40...+73 °C (-40...+163 °F) (модель с сертификацией CSA/FM)
Конструкция	
Масса ¹⁾	1,4 кг (3 фунта)
Материал (корпус)	Основание и крышка выполнены из ETFE или PVDF (соединение с эпоксидным покрытием) ²⁾
Технологическое соединение	2" NPT [(конич. резьба), ANSI/ASME B1.20.1], R 2" [(BSPT), EN 10226] или G 2" [(BSPP), EN ISO 228-1]
Степень защиты	IP68
Кабельное подключение	2-жильный провод, экранированный, скрученный, 0,519 мм ² (20 AWG), с оболочкой из ПВХ
Кабель (макс. длина)	Коаксиальный кабель RG 62 A/U, 365 м (1200 футов)
Опции	
Переходный фланец	Универсальный 3" (подходит для DN 65, PN 10 и 3" ASME)
Сертификаты и разрешения	
CE, CSA, класс I, II, III, Div. 1, группы A, B, C, D, E, F, G T3 (только для ETFE), FM, класс I, II, Div. 1, группы C, D, E, F, G T4A, ATEX II 2G / INMETRO Ex mb IIC T5 Gb, RCM, KCC	

¹⁾ Приблизительная брутто-масса преобразователя с кабелем стандартной длины.

²⁾ При измерении уровня химических веществ необходимо проверять совместимость с ними материалов ETFE или PVDF, а также эпоксидной смолы. Кроме того, соединение можно смонтировать таким образом, чтобы оно было изолировано от технологического процесса.

Информация по выбору и заказу	Заказной номер	Информация по выбору и заказу	Код для заказа
Ультразвуковой измерительный преобразователь EchoMax ST-H Измерение уровня в хранилищах химических веществ и резервуарах для хранения жидкостей. Узкий корпус ST-H позволяет монтировать преобразователь на 2-дюймовых стояках. Диапазон измерения: мин. 0,3 м (1 фут), макс. 10 м (33 фута).	7ML1100- 	Дополнительные конструкции Добавить «-Z» к заказному номеру и указать код для заказа. Бирка из нержавеющей стали с акриловым покрытием [13 x 45 мм (0,5 x 1,75 дюйма)]: число точек измерения / идентификационные данные (макс. 16 символов), задаются обычным текстом	Y17
Технологическое соединение ETFE, 2" NPT [(конич. резьба), ANSI/ASME B1.20.1] ETFE, R 2" [(BSPT), EN 10226] ETFE, G 2" [(BSPP), EN ISO 228-1] Сополимер PVDF, 2" NPT [(конич. резьба), ANSI/ASME B1.20.1] Сополимер PVDF, R 2" [(BSPT), EN 10226] Сополимер PVDF, G 2" [(BSPP), EN ISO 228-1]	0 1 2 3 4 5	Принадлежности Универсальный комплект для монтажа на кронштейне Фланцевый переходник из ETFE 3" ASME, DN 65 PN 10, JIS 10K 3B для 2" NPT Фланцевый переходник из ETFE 3" ASME, DN 65 PN 10, JIS 10K 3B для 2" BSPT Направляющий фланец Easy Aimer 2, алюминий, NPT с муфтой из ПВХ ¾" x 1" Направляющий фланец Easy Aimer 2, алюминий, с адаптером M20 и алюминиевыми муфтами 1" и 1½" BSPT Направляющий фланец Easy Aimer 304, NPT, с муфтой из нержавеющей стали 1" Направляющий фланец Easy Aimer 304, с адаптером M20 и муфтами из нержавеющей стали 304 — 1" и 1½" BSPT	Заказной номер 7ML1830-1BK 7ML1830-1BT 7ML1830-1BU 7ML1830-1AQ 7ML1830-1AX 7ML1830-1AU 7ML1830-1GN
Длина кабеля 5 м (16,40 фута) 10 м (32,81 фута) 30 м (98,43 фута) 50 м (164,04 фута) 100 м (328,08 фута)	A B C D E	Направляющий фланец Easy Aimer 304, NPT, с муфтой из нержавеющей стали 1" Направляющий фланец Easy Aimer 304, с адаптером M20 и муфтами из нержавеющей стали 304 — 1" и 1½" BSPT	7ML1830-1FX 7ML1830-1EF
Разрешения и утверждения CE, FM, класс I, II, Div. 1, группы C,D,E,FG T4A ³⁾ ATEX 2G / INMETRO Ex mb IIC T5 Gb, RCM, KCC CSA, класс I, II, III, Div. 1, группы A,B,C,D,E,FG T3 ¹⁾ CE, ATEX 2G / INMETRO Ex mb IIC T5 Gb, RCM, KCC ²⁾	2 3 4	Пластмассовый адаптер 1" NPT Пластмассовый адаптер 1" NPT/M20	7ML1930-1FX 7ML1830-1EF
Руководства по эксплуатации На нескольких языках Примечание. Руководство по эксплуатации отмечается в заказе отдельным наименованием. Вся документация доступна для бесплатной загрузки на нескольких языках на сайте http://www.siemens.com/processinstrumentation/documentation	Заказной номер A5E43390688		

¹⁾ Поставляется только с вариантами технологических соединений 0...2.

²⁾ Поставляется только с вариантами технологических соединений 3...5.

³⁾ непригодно для среды, в которой присутствует кетон, гексан, сложные эфиры или этилацетат.

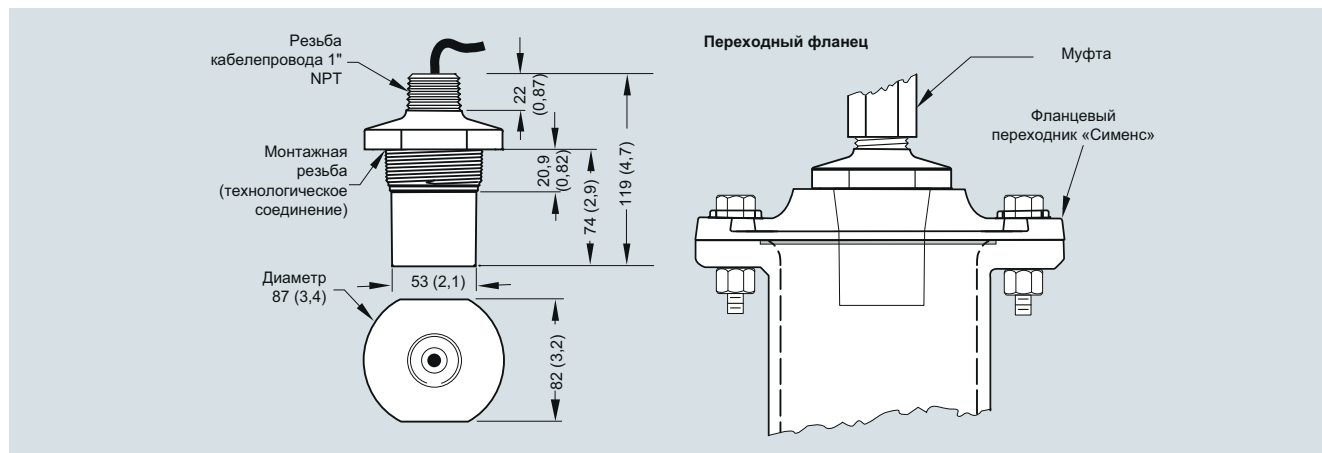
Измерение уровня

Непрерывное измерение уровня

Ультразвуковые сенсоры

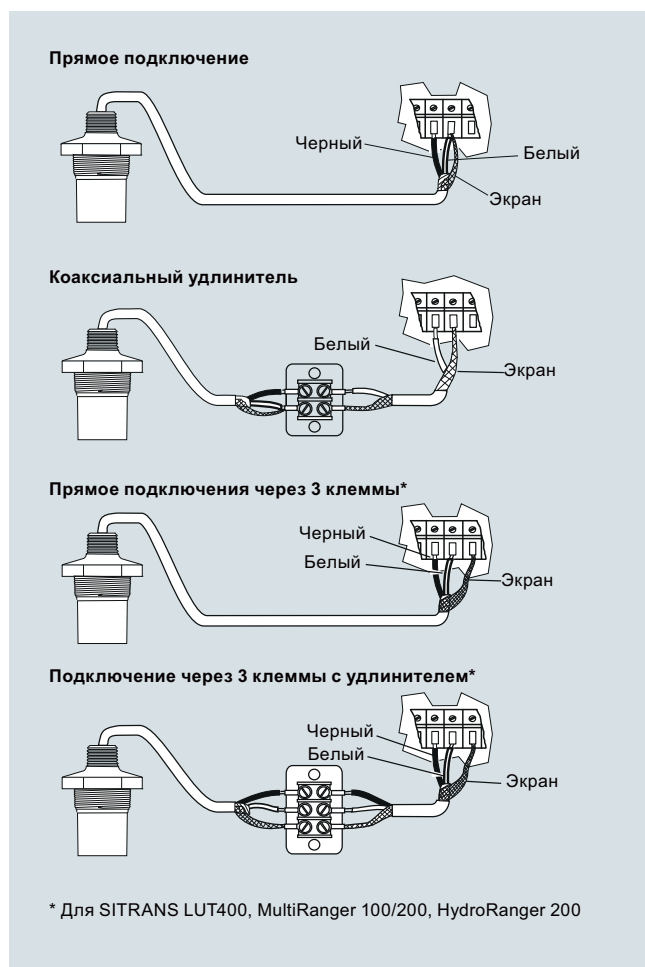
ST-H

Габаритные чертежи



Ультразвуковой преобразователь ST-H, размеры в мм (дюймах)

Электрические схемы



Подключение ультразвукового преобразователя ST-H

Обзор



Ультразвуковой сенсор EchoMax XRS-5 обеспечивает надежное и непрерывное измерение уровня в жидкостях и взвесях в условиях ограниченного пространства на насосных станциях, в водоприемных колодцах, гидрлотках, на плотинах и в фильтрующих слоях. Угол луча прибора с резиновым покрытием CSM составляет всего 10°.

Преимущества

- Угол луча всего 10°.
- Корпус из устойчивого к химическому воздействию сополимера PVDF с резиновым покрытием CSM.
- Диапазон измерений: 8 м (26 футов) для измерения жидкостей и взвесей.
- Полностью погружаемый: степень защиты IP68.
- Простота монтажа при помощи соединений 1" NPT или R 1" BSPT.

Применение

XRS-5 — это бесконтактный преобразователь с диапазоном измерений от 0,3 до 8 м (от 1 до 26 футов). Передовая технология обработки эхо-сигналов обеспечивает надежность измерений даже в случае присутствия препятствий, в условиях турбулентного потока и при наличии пены.

Герметичный корпус из сополимера PVDF с резиновым покрытием CSM обеспечивает максимальную устойчивость к метану, соленой воде, щелочи и агрессивным химикатам, присутствующим в сточных водах. Прибор обладает степенью защиты IP68. Это высоконадежный и полностью погружаемый в среду датчик. При необходимости полного погружения возможно использование погружных экранов. Погружной экран обеспечивает высокую точность показаний при погружении преобразователя в измеряемую среду.

Недорогой преобразователь XRS-5 совместим со всеми контроллерами «Сименс», начиная с базовых систем, предназначенных для сигнализации высокого и низкого уровней или простого управления насосами, и заканчивая расширенными системами управления со средствами связи, телеметрии и возможностями интеграции функций SCADA.

- Основные области применения: водоприемные колодцы, гидрлотки, плотины, фильтрующие слои

Технические характеристики

Принцип работы	
Принцип измерения	Ультразвуковой сенсор
Вход	
Принцип измерения	0,3...8 м (1...26 футов), в зависимости от типа применения
Выход	
Частота	44 кГц
Угол луча	10°
Точность	
Погрешность измерения температуры	Компенсируется через встроенный датчик температуры
Рабочие условия эксплуатации	
Давление в емкости	Нормальное атмосферное давление
Условия окружающей среды	
• Температура окружающей среды	-20...+65 °C (-4...+149 °F)
Конструкция	
Масса (приблизительная брутто-масса датчика с кабелем стандартной длины)	1,2 кг (2,6 фунта)
Материал (корпус)	Корпус из сополимера PVDF и покрытие CSM
Технологическое соединение	1" NPT [(конич. резьба), ANSI/ASME B1.20.1] или R 1" [(BSPT), EN 10226]
Степень защиты	IP65/IP68
Кабельное подключение	2-жильный провод, экранированный, скрученный, 0,5 мм ² (20 AWG), с оболочкой из ПВХ
Кабель (макс. длина)	<ul style="list-style-type: none"> • Коаксиальный кабель RG 62 A/U, 365 м (1200 футов) • 2-жильный кабель парной скрутки, экран из фольги, сечение 0,5 мм² (20 AWG), ПВХ оболочка, длина 365 м (1200 футов), только для MultiRanger 100/200
Опции	
Версия с фланцевым соединением	Заводской фланец с покрытием PTFE для конфигурации согласно ASME, EN или JIS
Погружной экран	При возможном погружении прибора в измеряемую среду
Сертификаты и разрешения	
CE, RCM, KCC	
CSA, класс I, Div. 2, группы A, B, C, D, класс II, Div. 1 группы E, F, G	
FM, класс I, зона 1, AEx m IIC, T6, класс II, III, Div. 1, группы E, F, G T6	
ATEX II 2GD / IECEx / INMETRO Ex mb IIC T6 Gb, Ex tb IIIC T85 °C Db	


Измерение уровня

Непрерывное измерение уровня

Ультразвуковые сенсоры

EchoMax XRS-5

Информация по выбору и заказу

Информация по выбору и заказу	Заказной номер
Преобразователь EchoMax XRS-5 Преобразователь XRS-5 с углом луча всего 10° обеспечивает надежное и непрерывное измерение уровня в жидкостях и взвесьях в условиях ограниченного пространства на насосных станциях, в водоприемных колодцах, гидрлотках, на плотинах и в фильтрующих слоях. Диапазон измерения: мин. 0,3 м (1 фут), макс. 8 м (26 футов)	7ML1106- 
Технологическое соединение 1" NPT [(конич. резьба), ANSI/ASME B1.20.1] R 1" [(BSPT), EN 10226]	1 2
Длина кабеля 5 м (16,40 фута) 10 м (32,81 фута) 30 м (98,43 фута)	A B C
Покрытие Стандартное исполнение (резина CSM) PTFE (версии с фланцевым соединением)	A B
Разрешения и утверждения CE, RCM, KCC, CSA, класс I, Div. 2, группы A, B, C, D, класс II, Div. 1, группы E, F, G FM, класс I, зона 1, AEx m IIC T6, классы II, III, Div. 1, группы E, F, G T6 ATEX II 2GD / IECEx / INMETRO Ex mb IIC T6 Gb, Ex tb IIIC T85 °C Db	2
Монтажный фланец (утопленный монтаж) Отсутствует	A B C D J K L Q R S
3" ASME, 150 футов, плоский торец 4" ASME, 150 футов, плоский торец 6" ASME, 150 футов, плоский торец DN 80, PN 10/16, тип A, плоский торец DN 100, PN 10/16, тип A, плоский торец DN 150, PN 10/16, тип A, плоский торец Конструкция JIS10K 3B Конструкция JIS10K 4B Конструкция JIS10K 6B Примечание. Схемы болтового крепления фланца и поверхности по размерам совпадают с действующими стандартами ASME B16.5, EN 1092-1 или JIS B 2220.	
Руководства по эксплуатации Вся документация доступна для бесплатной загрузки на нескольких языках на сайте http://www.siemens.com/processinstrumentation/documentation	

Информация по выбору и заказу

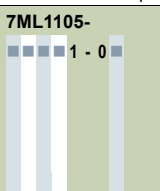
Информация по выбору и заказу	Код для заказа
Дополнительные конструкции Добавить «-Z» к заказному номеру и указать код для заказа.	
Бирка из нержавеющей стали с акриловым покрытием [13 × 45 мм (0,5 × 1,75 дюйма)]: число точек измерения / идентификационные данные (макс. 16 символов), задаются обычным текстом	Y17
Принадлежности	Заказной номер
Бирка, нержавеющая сталь с отверстием, 12 × 45 мм (0,47 × 1,77 дюйма), одна строка текста, для крепления на датчике	7ML1930-1BJ
Погружной экран в комплекте	7ML1830-1BN
Направляющий фланец Easy Aimer 2, алюминий, NPT с муфтой из ПВХ ¾" × 1"	7ML1830-1AQ
Направляющий фланец Easy Aimer 2, алюминий, с муфтой из нержавеющей стали 1" и 1½" BSPT	7ML1830-1AX
Направляющий фланец Easy Aimer 304, NPT, с муфтой из нержавеющей стали 1"	7ML1830-1AU
Направляющий фланец Easy Aimer 304, с адаптером M20 и муфтами из нержавеющей стали 304 — 1" и 1½" BSPT	7ML1830-1GN
Универсальный комплект для монтажа на кронштейне FMS-200	7ML1830-1BK
Швеллер FMS-210, настенный монтаж	7ML1830-1BL
Удлиненный швеллер FMS-220, настенный монтаж	7ML1830-1BM
Швеллер FMS-310, напольный монтаж	7ML1830-1BN
Удлиненный швеллер FMS-320, напольный монтаж	7ML1830-1BP
Швеллер-перегородка FMS-350, напольный монтаж (подробнее см. «Монтажные кронштейны» на стр. 4/186)	7ML1830-1BQ
Стопорная гайка 1" NPT, пластиковая	7ML1830-1DS
Стопорная гайка 1" BSPT, пластиковая	7ML1830-1DR
Пластмассовый адаптер 1" BSP — 20 мм	7ML1830-1EA
Пластмассовый адаптер 1" NPT	7ML1930-1FX
Пластмассовый адаптер 1" NPT/M20	7ML1830-1EF

Измерение уровня

Непрерывное измерение уровня

Ультразвуковые сенсоры

EchoMax XRS-5

Информация по выбору и заказу	Заказной номер	Информация по выбору и заказу	Код для заказа
Преобразователь EchoMax XRS-5C Преобразователь XRS-5 с углом луча всего 10° обеспечивает надежное и непрерывное измерение уровня в жидкостях и взвесьях в условиях ограниченного пространства на насосных станциях, в водоприемных колодцах, гидрлотках, на плотинах и в фильтрующих слоях. Диапазон измерения: мин. 0,3 м (1 фут), макс. 8 м (26 футов)	7ML1105- 	Дополнительные конструкции Добавить «-Z» к заказному номеру и указать код для заказа. Бирка из нержавеющей стали с акриловым покрытием [13 x 45 мм (0,5 x 1,75 дюйма)]: число точек измерения / идентификационные данные (макс. 16 символов), задаются обычным текстом	 Y17
Технологическое соединение 1" NPT [(конич. резьба), ANSI/ASME B1.20.1]	1	Принадлежности Погружной экран в комплекте Направляющий фланец Easy Aimer 2, алюминий, NPT с муфтой из ПВХ ¾" x 1"	Заказной номер 7ML1830-1BH 7ML1830-1AQ
Длина кабеля 5 м (16,40 фута) 10 м (32,81 фута) 30 м (98,43 фута)	A B C	Направляющий фланец Easy Aimer 304, NPT, с муфтой из нержавеющей стали 1"	7ML1830-1AU
Покрытие Стандартное исполнение (резина CSM) PTFE (версии с фланцевым соединением)	A B	Универсальный комплект для монтажа на кронштейне FMS-200	7ML1830-1BK
Разрешения и утверждения CSA, класс I Div. 1, группы A, B, C, D; класс II Div. 1, группы E, F, G; класс III	1	Швеллер FMS-210, настенный монтаж	7ML1830-1BL
Монтажный фланец (утепленный монтаж) Отсутствует	A B C D	Удлиненный швеллер FMS-220, настенный монтаж Швеллер FMS-310, напольный монтаж Удлиненный швеллер FMS-320, напольный монтаж	7ML1830-1BM 7ML1830-1BN 7ML1830-1BP
Руководства по эксплуатации Вся документация доступна для бесплатной загрузки на нескольких языках на сайте http://www.siemens.com/processinstrumentation/documentation		Швеллер-перегородка FMS-350, напольный монтаж (подробнее см. «Монтажные кронштейны» на стр. 4/186)	7ML1830-1BQ

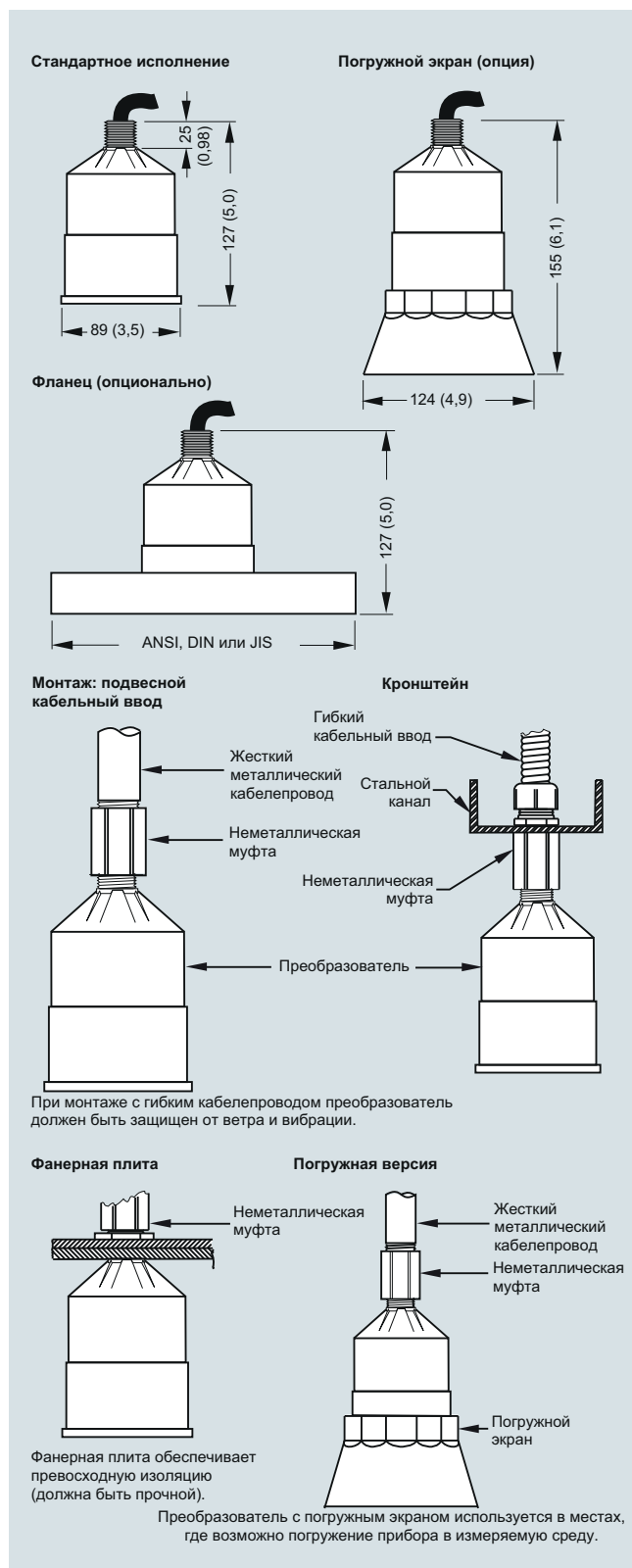
Измерение уровня

Непрерывное измерение уровня

Ультразвуковые сенсоры

EchoMax XRS-5

Габаритные чертежи



Ультразвуковой преобразователь XRS-5, размеры в мм (дюймах)

Электрические схемы

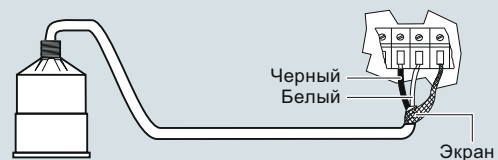
Прямое подключение



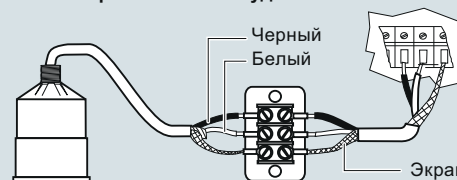
Коаксиальный удлинитель



Прямое подключения через 3 клеммы*



Подключение через 3 клеммы с удлинителем*



* Для SITRANS LUT400, MultiRanger 100/200, HydroRanger 200

Подключение ультразвукового преобразователя XRS-5

Обзор



Преобразователи EchoMax XPS используют ультразвуковую технологию для измерения уровня в различных жидкостях и взвесьях.

Преимущества

- Встроенная компенсация температуры.
- Технология выявления затухающих колебаний сокращает интервал нечувствительности.
- Опциональное пенное покрытие для эксплуатации в условиях высокой запыленности.
- Функция самостоятельной очистки и минимальные требования к обслуживанию.
- Устойчив к химическому воздействию.
- Полная герметичность.

Применение

Преобразователи XPS могут полностью погружаться в измеряемую среду, устойчивы к воздействию пара и коррозионно-активных химических веществ и могут устанавливаться без фланцев.

Серия XPS включает разнообразные версии с разными диапазонами измерения до 30 м (100 футов) и до максимальной температуры 95 °C (203 °F).

Во время работы преобразователи EchoMax генерируют акустические импульсы остронаправленным лучом. Измерительный преобразователь измеряет промежуток времени между излучением импульса и приемом эхо-сигнала, а затем рассчитывает расстояние.

Измерение уровня

Непрерывное измерение уровня

Ультразвуковые сенсоры

EchoMax XPS

Технические характеристики

Вход	XPS-10	XPS-15 (стандартная версия и модель F)	XPS-30
Принцип измерения	0,3...10 м (1...33 фута)	<u>Стандартное исполнение:</u> 0,3...15 м (1...50 футов) <u>XPS-15F:</u> 0,45...15 м (1,5...50 футов)	0,6...30 м (2...100 футов)
Выход			
Частота	44 кГц	44 кГц	30 кГц
Угол луча	12°	6°	6°
Условия внешней среды			
Местоположение	В помещении / вне помещения		
Температура окружающей среды	-40...+95 °C (-40...+203 °F)	<u>Стандартное исполнение:</u> -40...+95 °C (-40...+203 °F) <u>XPS-15F:</u> -20...+95 °C (-4...+203 °F)	-40...+95 °C (-40...+203 °F)
Степень загрязнения	4		
Давление	8 бар изб. (120 фунт/кв. дюйм изб.) <u>Фланцевое соединение:</u> 0,5 бар изб. (7,25 фунт/кв. дюйм изб.)	8 бар изб. (120 фунт/кв. дюйм изб.) <u>Фланцевое соединение:</u> 0,5 бар изб. (7,25 фунт/кв. дюйм изб.)	0,5 бар изб. (7,25 фунт/кв. дюйм изб.) <u>Фланцевое соединение:</u> 0,5 бар изб. (7,25 фунт/кв. дюйм изб.)
Конструкция			
Масса	0,8 кг (1,8 фунта)	1,3 кг (2,8 фунта) <u>Фланцевое соединение:</u> 2 кг (4,4 фунта)	4,3 кг (9,5 фунта)
Питание	Работа преобразователя возможна только с одобренными контроллерами «Сименс»		
Материал	<u>Стандартное исполнение:</u> PVDF <u>Фланцевое соединение:</u> PVDF с фланцем из CPVC (хлорированный ПВХ) <u>Опция:</u> покрытие PTFE (политетрафторэтилен) с фланцем из CPVC	<u>Стандартное исполнение:</u> PVDF <u>Фланцевое соединение:</u> PVDF с фланцем из CPVC (хлорированный ПВХ) <u>Опция:</u> покрытие PTFE (политетрафторэтилен) с фланцем из CPVC	<u>Стандартное исполнение:</u> PVDF <u>Фланцевое соединение:</u> PVDF с фланцем из CPVC (хлорированный ПВХ) <u>Опция:</u> покрытие PTFE (политетрафторэтилен) с фланцем из CPVC
Цвет	Синий	<u>Стандартное исполнение:</u> синий <u>XPS-15F:</u> серый	Синий
Технологическое соединение	1" NPT или 1" BSPT	<u>Стандартное исполнение:</u> 1" NPT или 1" BSPT <u>XPS-15F:</u> 1" NPT	Универсальная резьба 1,5" (NPT или BSPT)
Степень защиты	IP66/68	IP66/68	IP66/68
Кабель	2-жильный, парная скрутка/оплетка, экран из фольги, сечение 0,5 мм ² (20 AWG), оболочка из ПВХ		
Расстояние между компонентами	Макс. 365 м (1200 футов)		
Сертификаты и разрешения	<u>Стандартное исполнение:</u> CE, CSA, FM, ATEX, IECEx	<u>Стандартное исполнение:</u> CE, CSA, FM, ATEX, IECEx <u>XPS-15F:</u> FM, класс I, Div. 1, группы A, B, C и D, класс II Div. 1, группы E, F и G, класс III	CE, CSA, FM, ATEX, IECEx

¹⁾ Сертификат по электромагнитной совместимости (ЭМС) предоставляется по запросу.

Измерение уровня

Непрерывное измерение уровня

Ультразвуковые сенсоры

EchoMax XPS

Информация по выбору и заказу	Заказной номер	Информация по выбору и заказу	Код для заказа
Ультразвуковой измерительный преобразователь EchoMax XPS-10 Высокочастотный ультразвуковой преобразователь, предназначенный для широкого спектра жидкостей и сухих веществ, используется с одобренными контроллерами. Включает встроенный датчик температуры. Диапазон измерения: мин. 0,3 м, макс. 10 м	7ML1115-0	Дополнительные конструкции Добавить «-Z» к заказному номеру и указать код для заказа. Бирка из нержавеющей стали [69 × 50 мм (2,71 × 1,97 дюйма)]: число точек измерения / идентификация (макс. 27 символов), указать обычным текстом	Y15
Монтажная резьба и покрытие 1" NPT [(конич. резьба), ANSI/ASME B1.20.1] 1" NPT [(конич. резьба), ANSI/ASME B1.20.1], с пенным покрытием ¹⁾ 1" NPT [(конич. резьба), ANSI/ASME B1.20.1], с покрытием из PTFE ²⁾ R 1" [(BSPT), EN 10226] R 1" [(BSPT), EN 10226], с пенным покрытием ¹⁾ R 1" [(BSPT), EN 10226], с покрытием из PTFE ²⁾	0 1 2 3 4 5	Руководства по эксплуатации На нескольких языках Примечание. Руководство по эксплуатации отмечается в заказе отдельным наименованием. Вся документация доступна для бесплатной загрузки на нескольких языках на сайте http://www.siemens.com/processinstrumentation/documentation	Заказной номер A5E43390688
Длина кабеля 5 м (16,40 фута) 10 м (32,81 фута) 30 м (98,43 фута) 50 м (164,04 фута) 100 м (328,08 фута)	B C E F K	Принадлежности Бирка, нержавеющая сталь с отверстием, 12 × 45 мм (0,47 × 1,77 дюйма), одна строка текста, для крепления на датчике Погружной экран в комплекте Направляющий фланец Easy Aimer 2, алюминий, NPT с муфтой из ПВХ ¾" × 1" Направляющий фланец Easy Aimer 2, алюминий, с адаптером M20 и алюминиевыми муфтами 1" и 1½" BSPT Направляющий фланец Easy Aimer 304, NPT, с муфтой из нержавеющей стали 1" Направляющий фланец Easy Aimer 304, с адаптером M20 и муфтами из нержавеющей стали 304 — 1" и 1½" BSPT Универсальный комплект для монтажа на кронштейне Швеллер, настенный монтаж Удлиненный швеллер, настенный монтаж Швеллер, напольный монтаж Удлиненный швеллер, напольный монтаж Швеллер-перегородка, напольный монтаж (подробнее см. монтажные кронштейны на стр. 4/186)	7ML1930-1BJ 7ML1830-1BH 7ML1830-1AQ 7ML1830-1AX 7ML1830-1AU 7ML1830-1GN 7ML1830-1BK 7ML1830-1BL 7ML1830-1BM 7ML1830-1BN 7ML1830-1BP 7ML1830-1BQ
Монтажный фланец Отсутствует 3" ASME, 150 футов, плоский торец 4" ASME, 150 футов, плоский торец 6" ASME, 150 футов, плоский торец 8" ASME, 150 футов, плоский торец DN 80, PN 10/16, тип A, плоский торец DN 100, PN 10/16, тип A, плоский торец DN 150, PN 10/16, тип A, плоский торец Конструкция по типу JIS10K3B Конструкция по типу JIS10K4B Конструкция по типу JIS10K6B (Примечание. Схемы болтового крепежа фланцевого соединения и опорные поверхности по размерам совпадают с действующими стандартами ASME B16.5, EN 1092-1 или JIS B 2220.)	A C D E F G J L M P R	Стопорная гайка 1" NPT, пластиковая Стопорная гайка 1" BSPT, пластиковая Пластмассовый адаптер 1" BSP — 20 мм Пластмассовый адаптер 1" NPT Пластмассовый адаптер 1" NPT/M20	7ML1830-1DS 7ML1830-1DR 7ML1830-1EA 7ML1930-1FX 7ML1830-1EF
Разрешения и утверждения ATEX 2GD Ex mb IIC T4 Gb, Ex tb IIIC T135 °C Db; IECEx SIR 13.0009X Ex mb IIC T4 Gb, Ex tb IIIC T135 °C Db; FM, класс I, Div. 2, группы A, B, C, D; класс II, Div. 1, группы E, F, G; класс III CSA, класс I, Div. 1, группы A, B, C, D, класс II, Div. 1, группы E, F, G, класс III ³⁾	3 4		

1) Недоступно для версий с фланцевым соединением.

2) Доступно только для версий с фланцевым соединением.

3) Доступно только с вариантами монтажной резьбы и покрытия 0...2.

Измерение уровня

Непрерывное измерение уровня

Ультразвуковые сенсоры

EchoMax XPS

Информация по выбору и заказу

Информация по выбору и заказу	Заказной номер
Ультразвуковой измерительный преобразователь EchoMax XPS-15 Высокочастотный ультразвуковой преобразователь, предназначенный для широкого спектра жидкостей и сухих веществ, используется с одобренными контроллерами. Включает встроенный датчик температуры. Диапазон измерения: мин. 0,3 м, макс. 15 м	7ML1118- 0
Монтажная резьба и покрытие 1" NPT [(конич. резьба), ANSI/ASME B1.20.1] 1" NPT [(конич. резьба), ANSI/ASME B1.20.1], с пенным покрытием ¹⁾ 1" NPT [(конич. резьба), ANSI/ASME B1.20.1], с покрытием из PTFE ²⁾ R 1" [(BSPT), EN 10226] R 1" [(BSPT), EN 10226], с пенным покрытием ¹⁾ R 1" [(BSPT), EN 10226], с покрытием из PTFE ²⁾	0 1 2 3 4 5
Длина кабеля 5 м (16,40 фута) 10 м (32,81 фута) 30 м (98,43 фута) 50 м (164,04 фута) 100 м (328,08 фута)	B C E F K
Монтажный фланец Отсутствует 6" ASME, 150 футов, плоский торец 8" ASME, 150 футов, плоский торец DN 150, PN 10/16, тип A, плоский торец DN 200, PN 10, тип A, плоский торец JIS10K 6B JIS10K 8B (Примечание. Схемы болтового крепления фланца и поверхности по размерам совпадают с действующими стандартами ASME B16.5, EN 1092-1 или JIS B 2220.)	A D E J K N P
Разрешения и утверждения ATEX 2GD Ex mb IIC T4 Gb, Ex tb IIIC T135 °C Db; IECEx SIR 13.0009X Ex mb IIC T4 Gb, Ex tb IIIC T135 °C Db; FM, класс I, Div. 2, группы A, B, C, D; класс II, Div. 1, группы E, F, G; класс III CSA, класс I, Div. 1, группы A, B, C, D, класс II, Div. 1, группы E, F, G, класс III ³⁾	3 4

¹⁾ Недоступно для версий с фланцевым соединением.

²⁾ Доступно только для версий с фланцевым соединением.

³⁾ Поставляется только с вариантами монтажа 0... 2.

Информация по выбору и заказу

Информация по выбору и заказу	Код для заказа
Дополнительные конструкции Добавить «-Z» к заказному номеру и указать код для заказа. Бирка из нержавеющей стали [69 × 50 мм (2,71 × 1,97 дюйма)]: число точек измерения / идентификация (макс. 27 символов), указать обычным текстом	Y15
Руководства по эксплуатации На нескольких языках Примечание. Руководство по эксплуатации отмечается в заказе отдельным наименованием. Вся документация доступна для бесплатной загрузки на нескольких языках на сайте http://www.siemens.com/processinstrumentation/documentation	Заказной номер A5E43390688
Принадлежности Бирка, нержавеющая сталь с отверстием, 12 × 45 мм (0,47 × 1,77 дюйма), одна строка текста, для крепления на датчике Погружной экран в комплекте Универсальный комплект для монтажа на кронштейне Швеллер, настенный монтаж Удлиненный швеллер, настенный монтаж Швеллер, напольный монтаж Удлиненный швеллер, напольный монтаж Швеллер-перегородка, напольный монтаж (подробнее см. монтажные кронштейны на стр. 4/186) Стопорная гайка 1" NPT, пластиковая Стопорная гайка 1" BSPT, пластиковая Направляющий фланец Easy Aimer 2, алюминий, NPT с муфтой из ПВХ ¾" × 1" Направляющий фланец Easy Aimer 2, алюминий, с адаптером M20 и алюминиевыми муфтами 1" и 1½" BSPT Направляющий фланец Easy Aimer 304, NPT, с муфтой из нержавеющей стали 1" Направляющий фланец Easy Aimer 304, с адаптером M20 и муфтами из нержавеющей стали 304 — 1" и 1½" BSPT Пластмассовый адаптер 1" BSP — 20 мм Пластмассовый адаптер 1" NPT Пластмассовый адаптер 1" NPT/M20	7ML1930-1BJ 7ML1830-1BJ 7ML1830-1BK 7ML1830-1BL 7ML1830-1BM 7ML1830-1BN 7ML1830-1BP 7ML1830-1BQ 7ML1830-1DS 7ML1830-1DR 7ML1830-1AQ 7ML1830-1AX 7ML1830-1AU 7ML1830-1GN 7ML1830-1EA 7ML1930-1FX 7ML1830-1EF

Измерение уровня

Непрерывное измерение уровня

Ультразвуковые сенсоры

EchoMax XPS

Информация по выбору и заказу	Заказной номер
Ультразвуковой измерительный преобразователь EchoMax XPS-15F Высокочастотный ультразвуковой преобразователь, предназначенный для широкого спектра жидкостей и сухих веществ, используется с одобренными контроллерами. Включает встроенный датчик температуры. Диапазон измерения: мин. 0,45 м, макс. 15 м	7ML1171- 0
Монтажная резьба и покрытие 1" NPT [(конич. резьба), ANSI/ASME B1.20.1]	1
Длина кабеля 5 м (16,40 фута) 10 м (32,81 фута) 30 м (98,43 фута) 50 м (164,04 фута) 100 м (328,08 фута)	B C D E F
Монтажный фланец, утепленный монтаж Отсутствует 6" ASME, 150 футов, плоский торец 8" ASME, 150 футов, плоский торец (Примечание. Схемы болтового крепления фланца и поверхности по размерам совпадают с действующими стандартами ASME B16.5, EN 1092-1 или JIS B 2220.)	A B C
Разрешения и утверждения FM, класс I, Div. 1, группы A, B, C, и D, класс II Div. 1, группы E, F и G, класс III	1

Информация по выбору и заказу	Код для заказа
Дополнительные конструкции Добавить «-Z» к заказному номеру и указать код для заказа. Бирка из нержавеющей стали [69 x 50 мм (2,71 x 1,97 дюйма)]: число точек измерения / идентификация (макс. 27 символов), указать обычным текстом	Y15
Руководства по эксплуатации Вся документация доступна для бесплатной загрузки на нескольких языках на сайте http://www.siemens.com/processinstrumentation/documentation	
Принадлежности Бирка, нержавеющая сталь с отверстием, 12 x 45 мм (0,47 x 1,77 дюйма), одна строка текста, для крепления на датчике Погружной экран в комплекте Универсальный комплект для монтажа на кронштейне, mounting kit Швеллер, настенный монтаж Удлиненный швеллер, настенный монтаж Швеллер, напольный монтаж Удлиненный швеллер, напольный монтаж Швеллер-перегородка, напольный монтаж (подробнее см. монтажные кронштейны на стр. 4/186) Стопорная гайка 1" NPT, пластиковая Направляющий фланец Easy Aimer 2, алюминий, NPT с муфтой из ПВХ ¾" x 1" Направляющий фланец Easy Aimer 304, NPT, с муфтой из нержавеющей стали 1"	Заказной номер 7ML1930-1BJ 7ML1830-1BJ 7ML1830-1BK 7ML1830-1BL 7ML1830-1BM 7ML1830-1BN 7ML1830-1BP 7ML1830-1BQ 7ML1830-1DS 7ML1830-1AQ 7ML1830-1AU

Информация по выбору и заказу	Заказной номер
Ультразвуковой измерительный преобразователь EchoMax XPS-30 Высокочастотный ультразвуковой преобразователь, предназначенный для широкого спектра жидкостей и сухих веществ, используется с одобренными контроллерами. Включает встроенный датчик температуры. Универсальная резьба 1½", совместимая с 1½" NPT и R1½" [(BSPТ), EN 10226] Диапазон измерения: мин. 0,6 м (1,97 фута), макс. 30 м (98,43 фута)	7ML1123- 0
Монтажная резьба и покрытие Универсальная резьба 1½" Универсальная резьба 1½", пенное покрытие ¹⁾ Универсальная резьба 1½", покрытие из PTFE ²⁾	0 1 2
Длина кабеля 5 м (16,40 фута) 10 м (32,81 фута) 30 м (98,43 фута) 50 м (164,04 фута) 100 м (328,08 фута)	B C E F K
Монтажный фланец Отсутствует 6" ASME, 150 футов, плоский торец 8" ASME, 150 футов, плоский торец DN 150, PN 10/16, тип A, плоский торец DN 200, PN 10, тип A, плоский торец	A D E J K N P
JIS10K 6B JIS10K 8B (Примечание. Схемы болтового крепления фланца и поверхности по размерам совпадают с действующими стандартами ASME B16.5, EN 1092-1 или JIS B 2220.)	
Разрешения и утверждения ATEX 2G 1D Ex mb IIC T4 Gb, Ex ta IIIC T135 °C Da; IECEx SIR 13.0009X Ex mb IIC T4 Gb, Ex ta IIIC T135 °C Da	5

1) Недоступно для версий с фланцевым соединением.

2) Доступно только для версий с фланцевым соединением.

Измерение уровня

Непрерывное измерение уровня

Ультразвуковые сенсоры

EchoMax XPS

Информация по выбору и заказу	Код для заказа
Дополнительные конструкции	
Добавить «-Z» к заказному номеру и указать код для заказа.	
Бирка из нержавеющей стали [69 × 50 мм (2,71 × 1,97 дюйма)]: число точек измерения / идентификация (макс. 27 символов), указать обычным текстом	Y15
Руководства по эксплуатации	
На нескольких языках	Заказной номер A5E43390688
Примечание. Руководство по эксплуатации отмечается в заказе отдельным наименованием.	
Вся документация доступна для бесплатной загрузки на нескольких языках на сайте http://www.siemens.com/processinstrumentation/documentation	
Принадлежности	
Бирка, нержавеющая сталь с отверстием, 12 × 45 мм (0,47 × 1,77 дюйма), одна строка текста, для крепления на датчике	7ML1930-1BJ
Стопорная гайка 1½" BSPT, пластиковая	7ML1830-1DP
Направляющий фланец Easy Aimer 2, алюминий, NPT с оцинкованной муфтой 1½"	7ML1830-1AN
Направляющий фланец Easy Aimer 304, NPT, с муфтой из нержавеющей стали 1½"	7ML1830-1AT
Направляющий фланец Easy Aimer 2, алюминий, с адаптером M20 и муфтами из нержавеющей стали 1" и 1½" BSPT	7ML1830-1AX
Направляющий фланец Easy Aimer 304, с адаптером M20 и муфтами из нержавеющей стали 304 — 1" и 1½" BSPT	7ML1830-1GN
Адаптер 1½" BSP	7ML1830-1EB

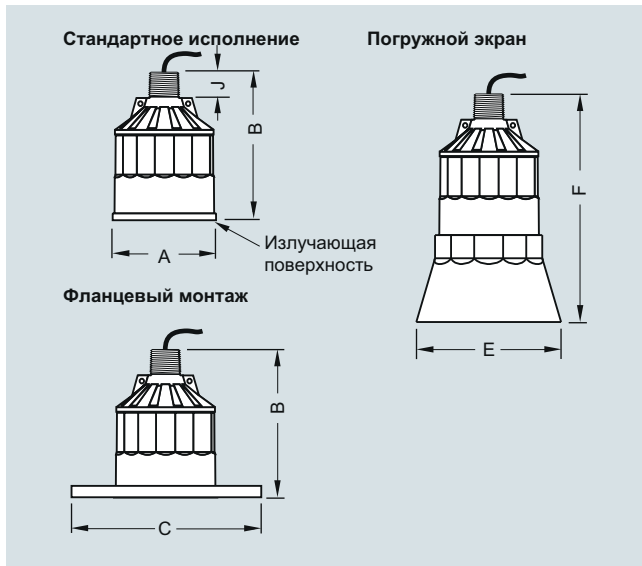
Информация по выбору и заказу	Заказной номер
Ультразвуковой измерительный преобразователь EchoMax XPS-30C	
Высокочастотный ультразвуковой преобразователь, предназначенный для широкого спектра жидкостей и сухих веществ, используется с одобренными контроллерами. Включает встроенный датчик температуры. Универсальная резьба 1½", совместимая с 1½" NPT и R1½" [(BSPT), EN 10226] Диапазон измерения: мин. 0,6 м (1,97 фута), макс. 30 м (98,43 фута)	7ML1155- 1
Монтажная резьба и покрытие	
Универсальная резьба 1½"	0
Универсальная резьба 1½", пенное покрытие ¹⁾	1
Универсальная резьба 1½", покрытие из PTFE ²⁾	2
Длина кабеля	
5 м (16,40 фута)	B
10 м (32,81 фута)	C
30 м (98,43 фута)	E
50 м (164,04 фута)	F
100 м (328,08 фута)	K
Монтажный фланец	
Отсутствует	A
6" ASME, 150 футов, плоский торец	D
8" ASME, 150 футов, плоский торец	E
DN 150, PN 10/16, тип A, плоский торец	J
DN 200, PN 10, тип A, плоский торец	K
JIS10K 6B	N
JIS10K 8B	P
(Примечание. Схемы болтового крепления фланца и поверхности по размерам совпадают с действующими стандартами ASME B16.5, EN 1092-1 или JIS B 2220.)	
Разрешения и утверждения	
CSA, класс I, Div. 2, группы A, B, C, D; класс II, Div. 1, группы E, F, G; класс III	4

Информация по выбору и заказу	Код для заказа
Дополнительные конструкции	
Добавить «-Z» к заказному номеру и указать код для заказа.	
Бирка из нержавеющей стали [69 мм × 50 мм (2,71 × 1,97 дюйма)]: число точек измерения / идентификация (макс. 27 символов), указать обычным текстом	Y15
Руководства по эксплуатации	
На нескольких языках	Заказной номер A5E43390688
Примечание. Руководство по эксплуатации отмечается в заказе отдельным наименованием.	
Вся документация доступна для бесплатной загрузки на нескольких языках на сайте http://www.siemens.com/processinstrumentation/documentation	
Принадлежности	
Направляющий фланец Easy Aimer 2, алюминий, NPT с оцинкованной муфтой 1½"	7ML1830-1AN
Направляющий фланец Easy Aimer 304, NPT, с муфтой из нержавеющей стали 1½"	7ML1830-1AT
Стопорная гайка 1½" BSPT, пластиковая	7ML1830-1DP
Адаптер 1½" BSP	7ML1830-1EB

¹⁾ Недоступно для версий с фланцевым соединением.

²⁾ Доступно только для версий с фланцевым соединением.

Габаритные чертежи

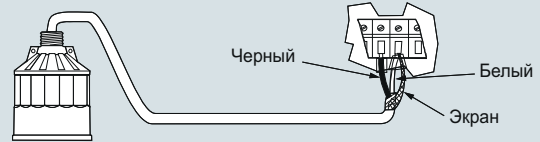


Ультразвуковой преобразователь XPS

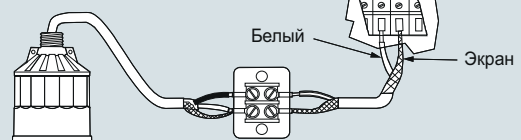
Версия			
Размеры	XPS-10	XPS-15	XPS-30
A	88 мм (3,464 дюйма)	121 мм (4,764 дюйма)	175 мм (6,890 дюйма)
B	122 мм (4,803 дюйма)	132 мм (5,197 дюйма)	198 мм (7,795 дюйма)
C	В соответствии с ASME, DIN, и JIS		
E	124 мм (4,882 дюйма)	158 мм (6,220 дюйма)	Не применяется
F	152 мм (5,984 дюйма)	198 мм (7,795 дюйма)	Не применяется
J	28 мм (1,1 дюйма)	28 мм (1,1 дюйма)	28 мм (1,1 дюйма)

Электрические схемы

Прямое подключение



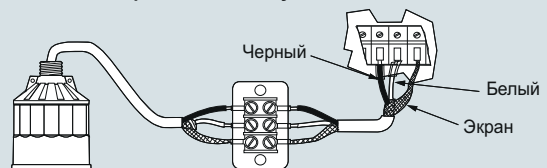
Коаксиальное соединение



Прямое подключения через 3 клеммы*



Подключение через 3 клеммы с удлинителем*



* Для SITRANS LUT400, MultiRanger 100/200, HydroRanger 200

Монтаж

Обратить особое внимание на то, чтобы излучающая поверхность преобразователя была защищена от повреждений. Устанавливать преобразователь так, чтобы он располагался выше максимального уровня материала как минимум на величину значения нечувствительности. При использовании с жидкостями устанавливать преобразователь так, чтобы ось пропускания узкого пучка располагалась перпендикулярно поверхности жидкости. При использовании с сыпучими веществами рекомендуется использовать направляющий фланец Easy Aimer для облегчения процесса наведения преобразователя. При монтаже преобразователя учитывать опциональный датчик температуры.

Подключение

Не прокладывать кабель открыто или вблизи высоковольтных или силовых линий, контакторов и приводов с тиристорным управлением. Для обеспечения оптимальной изоляции от электрических помех прокладывать кабель отдельно в заземленном металлическом кабелепроводе. Герметично заделать все резьбовые соединения, чтобы предотвратить попадание влаги внутрь прибора.

Подключение ультразвукового преобразователя XPS

Измерение уровня

Непрерывное измерение уровня

Принадлежности для ультразвуковых приборов

Направляющие устройства EA

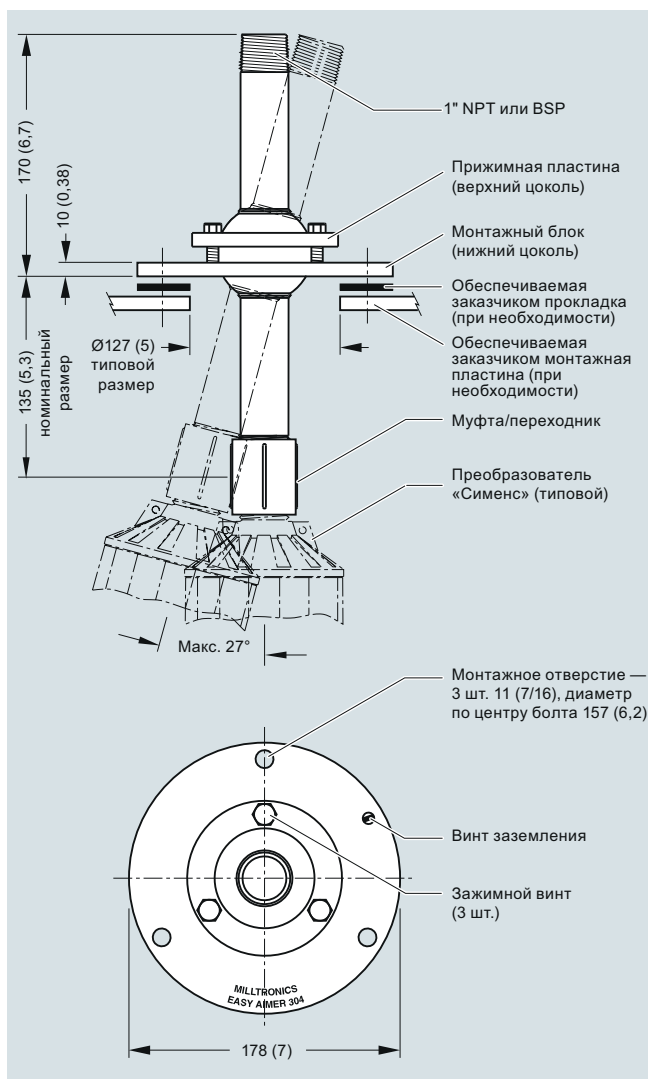
Применение

Направляющее устройство EA 304

Фланец Easy Aimer 304 — это направляющее устройство из нержавеющей стали для наведения ультразвуковых преобразователей «Сименс» в процессе измерения уровня сыпучих продуктов.

Датчик необходимо закреплять таким образом, чтобы он был направлен на выпускную точку нижнего уровня в бункере. Датчик может вращаться вокруг оси на 360° и поворачиваться на угол от 0 до 27° по вертикали. Датчик должен устанавливаться с использованием монтажной крышки с приварными шпильками или с помощью фланца, чтобы изолировать монтажные отверстия от среды высокого давления. Правильно установленное направляющее устройство EA 304 может выдерживать давление до 0,5 бар (Европа) или 15 фунт/кв. дюйм (Северная Америка). Устройство может работать в коррозионных и агрессивных средах.

Габаритные чертежи



Направляющее устройство EA 304, размеры в мм (дюймах)

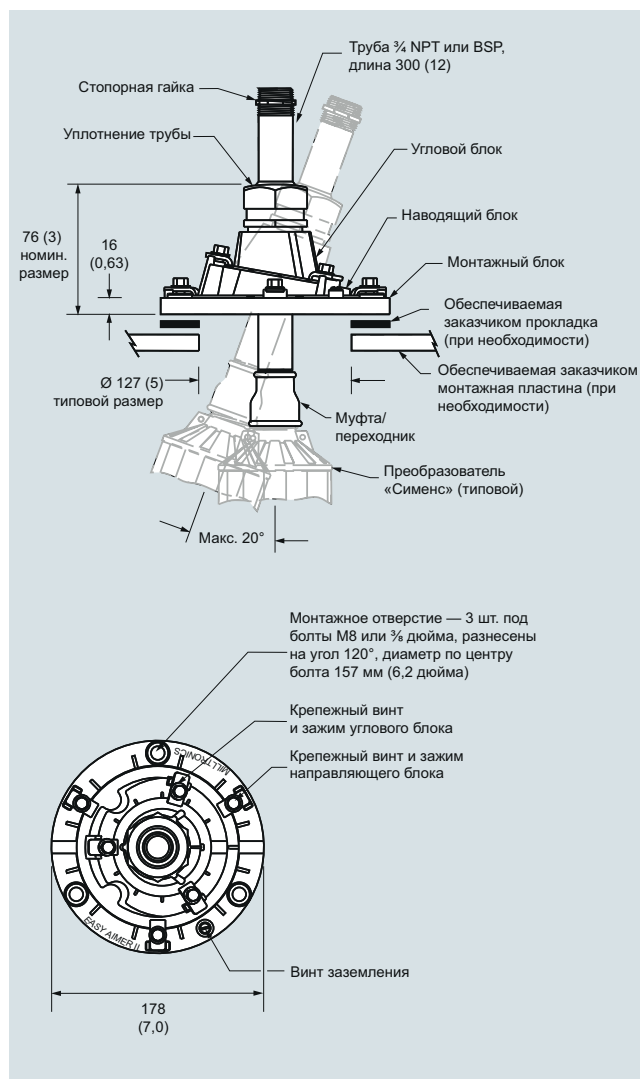
Применение

Направляющее устройство EA 2

Фланец Easy Aimer 2 — это направляющее устройство из литого алюминия для наведения ультразвуковых преобразователей «Сименс».

Фланец имеет градуировку, которая позволяет регулировать глубину погружения. При контроле сыпучих материалов датчик устанавливается так, чтобы луч был направлен на выпускную точку нижнего уровня в бункере. Датчик может вращаться вокруг оси на 360° и поворачиваться на угол от 0 до 20° по вертикали. Датчик должен устанавливаться с использованием монтажной крышки с приварными шпильками или с помощью фланца, чтобы изолировать монтажные отверстия от среды высокого давления. Правильно установленное направляющее устройство EA 2 может выдерживать давление до 0,5 бар (Европа) или 15 фунт/кв. дюйм (Северная Америка). Устройство может работать в коррозионных и агрессивных средах.

Габаритные чертежи



Направляющее устройство EA 2, размеры в мм (дюймах)

Измерение уровня

Непрерывное измерение уровня

Принадлежности для ультразвуковых приборов

Направляющие устройства EA

Информация по выбору и заказу	Заказной номер
Easy aimer Используется в работе с сыпучими материалами для наведения преобразователей, чтобы обеспечить наилучшую производительность. Доступна модель из нержавеющей стали 304 или модель из литого алюминия.	
Направляющий фланец Easy Aimer 2, алюминий, с адаптером M20 и муфтами из нержавеющей стали 1" и 1½" BSPT	7ML1830-1AX
Направляющий фланец Easy Aimer 304, с адаптером M20 и муфтами из нержавеющей стали 304 — 1" и 1½" BSPT	7ML1830-1GN
Направляющий фланец Easy Aimer 2, алюминий, кабелепровод BSPT	7ML1830-1AL
Направляющий фланец Easy Aimer 2, алюминий, NPT с оцинкованной муфтой 1½ дюйма ¹⁾	7ML1830-1AN
Направляющий фланец Easy Aimer 2, алюминий, NPT с оцинкованной муфтой 1 дюйм	7ML1830-1AP
Направляющий фланец Easy Aimer 2, алюминий, NPT с муфтой из ПВХ ¾" × 1"	7ML1830-1AQ
Easy Aimer 304, кабелепровод BSPT	7ML1830-1AS
Направляющий фланец Easy Aimer 304, NPT, с муфтой из нержавеющей стали 1½ дюйма ¹⁾	7ML1830-1AT
Направляющий фланец Easy Aimer 304, NPT, с муфтой из нержавеющей стали 1 дюйм	7ML1830-1AU
Руководства по эксплуатации	
Вся документация доступна для бесплатной загрузки на нескольких языках на сайте http://www.siemens.com/processinstrumentation/documentation	

¹⁾ Только для использования с преобразователями XPS-30.

Измерение уровня

Непрерывное измерение уровня

Принадлежности для ультразвуковых приборов

Монтажные кронштейны FMS

Применение

Монтажные кронштейны «Сименс» позволяют выполнять простой и быстрый монтаж ультразвуковых измерительных преобразователей. Эти надежные высококачественные монтажные кронштейны выполнены из нержавеющей стали 304 (1.4301) и подходят для применения как внутри помещений, так и на открытом воздухе. Они легко подстраиваются практически под любой тип применения и этим экономят время и расходы на сооружение собственных опорных конструкций. Каждый комплект включает все необходимые крепежные детали.

FMS-200 — универсальный комплект для монтажа на кронштейне

Для монтажа устройств с резьбовым соединением 1 или 2 дюйма.

Расстояние от датчика до стены или перекладины: 20...31 см (8...12 дюймов).

Уникальная конструкция кронштейна также позволяет ему выступать в качестве солнцезащитного экрана для преобразователей с резьбовым соединением 1 дюйм.

FMS-210 — комплект для настенного монтажа

Для монтажа преобразователей с резьбовым соединением 1 дюйм.

Расстояние от преобразователя до стены или перекладины: 12...48 см (5...19 дюймов).

FMS-220 — комплект удлиненного кронштейна для настенного монтажа

Для монтажа преобразователей с резьбовым соединением 1 дюйм.

Расстояние от преобразователя до стены или перекладины: 32...98 см (13...39 дюймов).

FMS-310 — комплект для напольного монтажа

Для монтажа преобразователей с резьбовым соединением 1 дюйм.

Расстояние от преобразователя до пола: 20...48 см (8...19 дюймов).

Расстояние от монтажной опоры: 5...57 см (2...22 дюйма).

FMS-320 — комплект удлиненного кронштейна для напольного монтажа

Для монтажа преобразователей с резьбовым соединением 1 дюйм.

Расстояние от преобразователя до пола: 20...48 см (8...19 дюймов).

Расстояние от монтажной опоры: 41...108 см (16...43 дюйма).

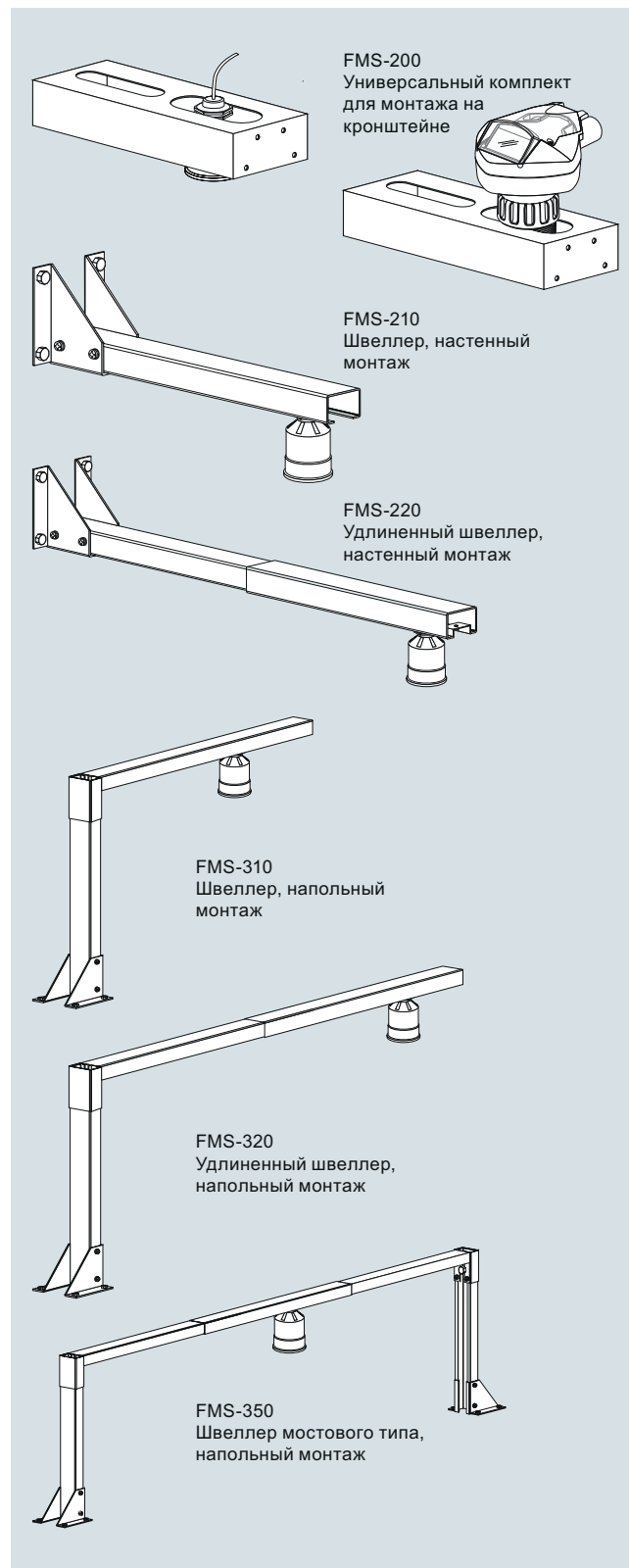
FMS-350 — комплект для напольного монтажа, мостовой тип

Для монтажа преобразователей с резьбовым соединением 1 дюйм.

Расстояние от преобразователя до пола: 20...48 см (8...19 дюймов), в любой точке по всей длине моста [166 см (65 дюймов)].

Данный комплект идеально подходит для измерений в открытых каналах (ОСМ), он обеспечивает максимально надежное крепление преобразователя над гидрлотком или плотиной.

Интеграция



Монтажные кронштейны FMS

Измерение уровня

Непрерывное измерение уровня

Принадлежности для ультразвуковых приборов

Монтажные кронштейны FMS

Информация по выбору и заказу	Заказной номер
Монтажные кронштейны для датчиков XPS-10	
Универсальный монтажный комплект FMS-200	7ML1830-1BK
Комплект для настенного монтажа FMS-210	7ML1830-1BL
Комплект удлиненного кронштейна для настенного монтажа FMS-220	7ML1830-1BM
Комплект для напольного монтажа FMS-310	7ML1830-1BN
Комплект удлиненного кронштейна для напольного монтажа FMS-320	7ML1830-1BP
Комплект для напольного монтажа, мостовой тип FMS-350	7ML1830-1BQ
<i>Дополнительные инструкции по эксплуатации</i>	
FMS-200	7ML1998BK61
FMS-210	7ML19985BL61
FMS-220	7ML19985BM61
FMS-310	7ML19985BN61
FMS-320	7ML19985BP61
FMS-350	7ML19985BQ61
Примечание. Руководство по эксплуатации отмечается в заказе отдельным наименованием. Вся документация доступна для бесплатной загрузки на нескольких языках на сайте http://www.siemens.com/processinstrumentation/documentation	

Измерение уровня

Непрерывное измерение уровня

Принадлежности для ультразвуковых приборов

Датчик температуры TS-3

Обзор



Датчик температуры TS-3 обеспечивает входной сигнал для компенсации температуры отдельных ультразвуковых контроллеров уровня «Сименс».

Преимущества

- Устойчивый к химическому воздействию корпус из ETFE.
- Быстрое время отклика.
- Одобрено к использованию в потенциально взрывоопасных средах.

Применение

Компенсация температуры требуется в среде, в которой возможны колебания температуры.

Путем установки датчика температуры вблизи пути передачи акустического сигнала соответствующего ультразвукового преобразователя принимается сигнал об окружающей температуре зондируемой среды. Не допускается установка датчика температуры под прямым солнечным светом.

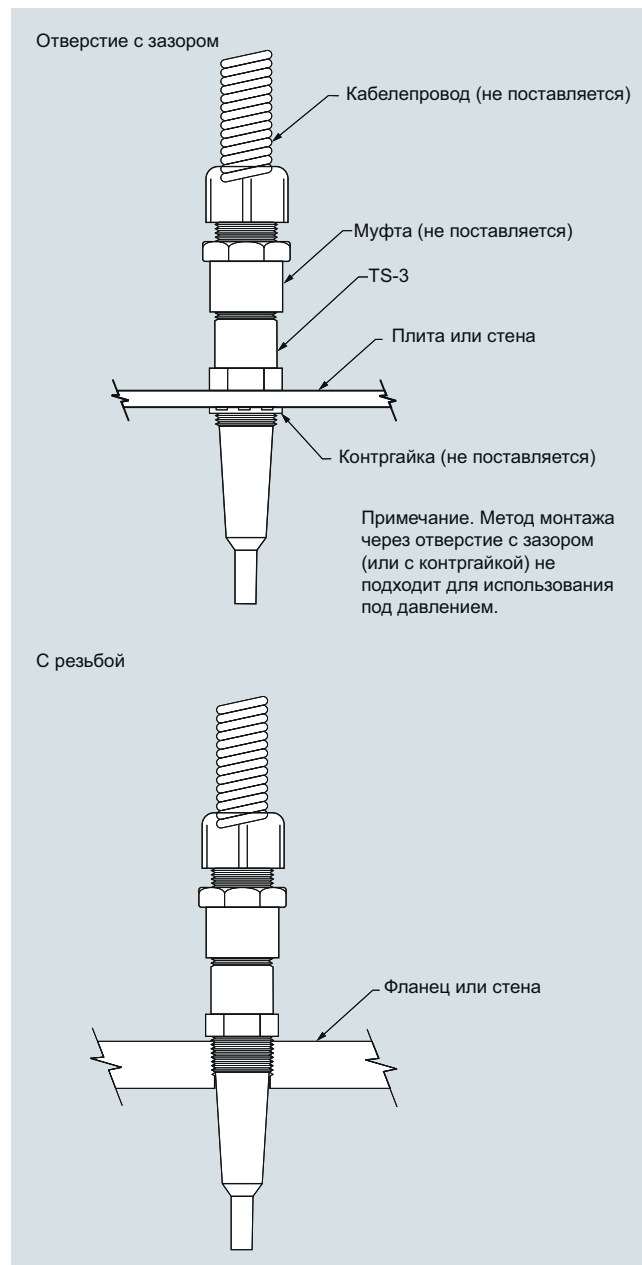
Датчик TS-3 используется совместно с ультразвуковыми преобразователями, которые имеют встроенный датчик температуры. Прибор также рекомендуется устанавливать в случаях, когда не представляется возможным использовать встроенный в преобразователь датчик температуры.

Типовые условия применения датчика TS-3: требуется быстрая реакция на изменение температуры, используется ультразвуковой преобразователь с фланцевым соединением, среда подвергается высоким температурам.

TS-3 несовместим с устройствами, использующими датчики температуры TS-2 или LTS-1. Дополнительная информация представлена в руководстве для соответствующего контроллера.

- Основные области применения: для использования в случаях, когда результаты измерений, полученные при помощи температурного датчика преобразователя, неточно отражают фактическую температуру в емкости. Используются в условиях, требующих быстрого реагирования на изменение температуры (контроль открытых каналов).

Конструкция



Датчик температуры TS-3

Измерение уровня

Непрерывное измерение уровня

Радарные измерительные преобразователи

Радарные измерительные преобразователи

Обзор

Технология радарного измерения не требует контакта прибора со средой и предъявляет минимальные требования к обслуживанию. Поскольку микроволнам не требуется среда передачи, то они практически не зависят от особенностей технологического процесса (пар, давление, пыль или экстремальные температуры). Компания «Сименс» предлагает различные модели, способные удовлетворить конкретные требования эксплуатации.

SITRANS Probe LR — это 2-проводной импульсный радарный измерительный преобразователь, работающий на частоте 6 ГГц и имеющий диапазон измерения до 20 м (66 футов), для непрерывного контроля жидкостей и взвесей в емкостях для хранения при номинальном давлении и температуре.

SITRANS LR200 — это 2-проводной импульсный радарный измерительный преобразователь, работающий на частоте 6 ГГц и имеющий диапазон измерения до 20 м (66 футов), для непрерывного контроля жидкостей и взвесей в технологических резервуарах в условиях высокого давления, температуры, а также в состоянии перемешивания и турбулентного движения среды.

SITRANS LR250 — это 2-проводной импульсный радарный измерительный преобразователь, работающий на частоте 25 ГГц и имеющий диапазон измерения до 20 м (66 футов), для непрерывного контроля жидкостей и взвесей в технологических резервуарах в условиях высокого давления, температуры, а также с коррозионными или агрессивными материалами. Идеально подходит для небольших резервуаров и низковольтных электрических сред.

SITRANS LR260 — это 2-проводной импульсный радарный измерительный преобразователь, работающий на частоте 25 ГГц и имеющий диапазон измерения до 30 м (98,4 фута), для непрерывного контроля уровня сухих веществ и жидкостей в емкостях. Идеально подходит для работы в условиях, где требуется быстрое реагирование или соблюдение требований по искробезопасности.

SITRANS LR460 — это 4-проводной радарный измерительный преобразователь FMCW (непрерывное излучение с частотной модуляцией) с диапазоном измерения до 100 м (328 футов) для непрерывного контроля уровня сухих веществ; работает на частоте 24 ГГц, имеет исключительно высокое отношение «сигнал — шум» и функции расширенной обработки сигнала. Идеально подходит для измерения в условиях сильной запыленности и высокой температуры.

SITRANS LR560 — это 2-проводной импульсный радарный измерительный преобразователь FMCW, работающий на частоте 78 ГГц и имеющий диапазон измерения до 100 м (328 футов), для непрерывного контроля уровня сухих веществ и жидкостей. Прост в монтаже, простое подключение по типу plug-and-play (подключи и работай), практически не требует обслуживания.

Автоматическое подавление ложных отражений эхо-сигнала

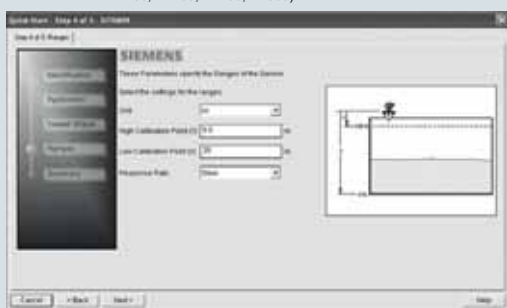
В приборах SITRANS LR работает уникальная технология обработки сигнала Процесс Intelligence. Эти глубокие знания и опыт реализованы в передовых программных алгоритмах для обеспечения интеллектуальной обработки профилей эхо-сигналов. В итоге на выходе получается воспроизводимый, быстрый и надежный результат измерения.

Особенностью радарных устройств SITRANS является функция автоматического подавления ложных отражений эхо-сигнала — Auto False-Echo Suppression — технология обработки эхосигналов, которая автоматически определяет и подавляет ложные эхо-сигналы от препятствий внутри емкостей. Данную функцию можно активировать с помощью двух параметров на локальном интерфейсе или через программное обеспечение SIMATIC PDM, используя обмен данными по протоколу HART или PROFIBUS PA.



Локальный экранный интерфейс. Графически отображает профили эхо-сигналов и выводит диагностическую информацию (доступен с моделями LR200, LR250, LR260 и LR560).

Быстрое задание конфигурации — мастер быстрого запуска Quick Start Wizard в программе SIMATIC PDM помогает задать параметры на этапе настройки (доступно для моделей LR200, LR250, LR260, LR460, LR560).



Принцип работы

Принцип действия

Технология радарного измерения подразумевает определение периода между излучением сигнала и приемом отраженного сигнала. На основе вычисленного времени определяется расстояние и уровень.

В отличие от ультразвуковой технологии, радарная технология не требует наличия среды передачи, и сигнал распространяется со скоростью света (300 000 000 м/с). Большинство промышленных радарных уровнемеров работают на частоте от 6 до 78 ГГц.

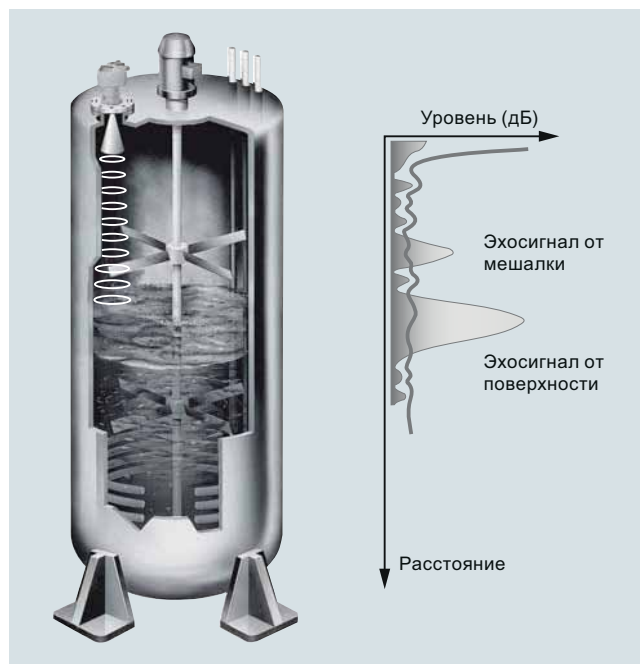
Компания «Сименс» предлагает импульсные радарные измерительные преобразователи (SITRANS Probe LR, SITRANS LR200, SITRANS LR250, SITRANS LR260) и радарные преобразователи, работающие по технологии FMCW (Frequency Modulated Continuous Wave — непрерывное излучение с частотной модуляцией) (SITRANS LR460, SITRANS LR560).

Импульсная радиолокационная антенна излучает микроволновый импульс с фиксированной периодичностью, сигнал отражается от границы раздела между двумя материалами с различной диэлектрической проницаемостью (атмосфера и измеряемый материал).

Приемник улавливает эхо-сигнал, и на основе затраченного времени прохождения вычисляется значение уровня.

Отраженный эхо-сигнал цифровым способом преобразуется в профиль эхо-сигнала. Профиль подвергается анализу с целью определения расстояния от поверхности измеряемой среды до контрольной точки прибора.

Радарные датчики, работающие по технологии FMCW (непрерывное излучение с частотной модуляцией), излучают микроволновые импульсы на поверхность материала. Частота волны непрерывно модулируется. Одновременно с этим, приемник также непрерывно улавливает сигналы, а разность частот приемника и передатчика прямо пропорциональна расстоянию до измеряемого материала.



Работа радарного преобразователя в баке реактора

Измерение уровня

Непрерывное измерение уровня

Радарные измерительные преобразователи

Радарные измерительные преобразователи

Технические характеристики

Руководство по выбору радарного преобразователя

Критерии	SITRANS Probe LR	SITRANS LR200	SITRANS LR250	SITRANS LR260	SITRANS LR460	SITRANS LR560
Основные области применения по отраслям	Химическая, нефтехимическая, водоочистка и водоподготовка, буровой раствор	Химическая, нефтехимическая, алюминиевая, водоочистка	Химическая, нефтехимическая, нефтегазовая, горнодобывающая, судоходство, пищевая, фармацевтическая	Производство цемента, выработка электроэнергии, химическая и нефтехимическая промышленность, технологии обработки продуктов, добыча и обогащение полезных ископаемых	Производство цемента, выработка электроэнергии, технологии обработки пищевых продуктов, добыча и обогащение полезных ископаемых	Производство цемента, выработка электроэнергии, переработка зерна, технологии обработки пищевых продуктов, добыча и обогащение полезных ископаемых
Типовое применение	Жидкости, резервуары для хранения, водоприемные колодцы, резервуары для хранения бурового раствора	Жидкости, технологические емкости с мешалками, образованием осадений, высокой температурой среды	Жидкости, резервуары для хранения и технологические аппараты с мешалками, жидкости в парообразном состоянии, высокие температуры, низкодielekтрические среды, полутно добываемая вода	Цемент, пластмасса, зерно, мука, уголь, быстро переменяющиеся сухие вещества, жидкости с малой диэлектрической проницаемостью	Цемент, зольная пыль, зерно, уголь, мука, пластмассы	Цемент, зольная пыль, химические удобрения, зерно, уголь, мука, пластмасса, контроль уровня природных вод
Диапазон	0,3...20 м (1...65 футов)	0,4...20 м (1,3...65 футов)	50 мм (2 дюйма) от конца излучателя до 20 м (65 футов), в зависимости от излучателя	30 м (98,4 фута)	100 м (328 футов)	40 м (131 фут) 100 м (328 футов)
Частота	6,3 ГГц	6,3 ГГц	К-диапазон (25,0 ГГц)	К-диапазон (25,0 ГГц)	24...25 ГГц FMCW	78...79 ГГц
Точность измерения	0,1 % от диапазона или 10 мм (0,4 дюйма)	0,1 % от диапазона или 10 мм (0,4 дюйма)	≤ 3 мм (0,118 дюйма)	• 25 мм (1 дюйм) от минимального определяемого расстояния до 300 мм (11,8 дюйма) • Остаточный диапазон = 6 мм (0,23 дюйма) или 0,05 % от диапазона (выбирается наибольшая величина)	0,25 %	5 мм (0,2 дюйма)
Температура	Окружающая среда: -40...+80 °C (-40...+176 °F) Процесс: -40...+80 °C (-40...+176 °F)	Окружающая среда: -40...+80 °C (-40...+176 °F) Процесс: -40...+200 °C (-40...+392 °F), в зависимости от типа антенны	Окружающая среда: -40...+80 °C (-40...+176 °F) Процесс: -40...+200 °C (-40...+392 °F), в зависимости от типа антенны	Окружающая среда: -40...+80 °C (-40...+176 °F) Процесс: -40...+200 °C (-40...+392 °F), в зависимости от типа антенны	Окружающая среда: 65 °C (149 °F) Процесс: 200 °C (392 °F)	Окружающая среда: -40...+80 °C (-40...+176 °F) Процесс: -40...+100 °C (-40...+212 °F) Опционально: 200 °C (392 °F)
Выход / коммуникация / удаленная настройка и диагностика	• 4...20 мА/HART • SIMATIC PDM	• 4...20 мА/HART • PROFIBUS PA • SIMATIC PDM • AMS • SITRANS DTM/FDT для PACTware, Fieldcare и т. д.	• 4...20 мА/HART • PROFIBUS PA • FOUNDATION Fieldbus • SIMATIC PDM • AMS • SITRANS DTM/FDT для PACTware, Fieldcare и т. д.	• 4...20 мА/HART • PROFIBUS PA • SIMATIC PDM	• 4...20 мА/HART • PROFIBUS PA • SIMATIC PDM	• 4...20 мА/HART • PROFIBUS PA • FOUNDATION Fieldbus • SIMATIC PDM • AMS • SITRANS DTM/FDT для PACTware, Fieldcare и т. д.
Питание	• 24 В DC номинальное • Питание от контура	• 24 В DC номинальное • Питание от контура	• 24 В DC номинальное • Питание от контура	• 24 В DC номинальное • Питание от контура	• 100...230 В AC, ±15 %, 50/60 Гц, 6 Вт • 24 В DC, +25/-20 %, 6 Вт	• 24 В DC номинальное • Питание от контура
Разрешения и утверждения	CE, RCM, Судовой регистр Ллойда, ABS, FCC, Industry Canada, RED ATEX, CSA, FM, INMETRO, EAC, IECEx, ANZEx, TIIS	CE, RCM, Судовой регистр Ллойда, ABS, FCC, Industry Canada, RED ATEX, CSA, FM, INMETRO, EAC, IECEx, ANZEx, TIIS, NEPSI	CE, RCM, Судовой регистр Ллойда, ABS, BV, FCC, Industry Canada, RED ATEX, CSA, FM, INMETRO, EAC, IECEx, TIIS, NEPSI Функциональная безопасность SIL-2, EHEDG, 3-A, USP, класс VI	CE, RCM, FCC, Industry Canada, RED ATEX, CSA, FM, INMETRO, EAC, IECEx	CE, RCM, FCC, Industry Canada, RED ATEX, CSA, FM, INMETRO, IECEx, EAC	CE, RCM, FCC, Industry Canada, RED ATEX, CSA, FM, INMETRO, IECEx, NEPSI, EAC

Измерение уровня

Непрерывное измерение уровня

Радарные измерительные преобразователи

SITRANS Probe LR

Обзор



SITRANS Probe LR — это 2-проводной импульсный радарный измерительный преобразователь, работающий на частоте 6 ГГц и имеющий диапазон измерения до 20 м (66 футов), для непрерывного контроля жидкостей и взвесей в емкостях для хранения при номинальном давлении и температуре.

Преимущества

- Цельная полипропиленовая стержневая антенна в стандартном исполнении.
- Простой монтаж и ввод в работу.
- Программирование с использованием инфракрасного искробезопасного ручного программатора, программного обеспечения SIMATIC PDM или ручного коммуникатора HART.
- Коммуникация по протоколу HART.
- Обработка сигналов по технологии Process Intelligence.
- Функция автоматического подавления ложных отражений эхо-сигнала.

Применение

Probe LR идеально подходит для сред, в которых присутствуют химические пары, температурный градиент, вакуум или высокое давление — например, в простых хранилищах химикатов или емкостях для обработки воды. Диапазон измерения SITRANS Probe LR составляет 0,3—20 м (1—65 футов).

Probe LR можно легко и безопасно программировать с использованием искробезопасного ручного программатора, не открывая при этом крышку прибора. Устройство имеет стандартную цельную стержневую антенну из полипропилена, которая полностью герметична и обладает высокой химической стойкостью. Цельная антенна включает внутренний интегрированный экран, который устраняет интерференцию на патрубке сосуда.

Прибор SITRANS Probe LR работает на базе технологии обработки сигнала Process Intelligence. Probe LR также характеризуется высоким отношением «сигнал — шум», обеспечивающим повышенную надежность.

Настройка прибора максимально проста — для задания основных функций достаточно указать всего два параметра. Простой процесс программирования осуществляется при помощи программного обеспечения SIMATIC PDM, ручного коммуникатора HART или искробезопасного ручного программатора.

- Основные области применения: хранилища химических веществ, водоприемные колодцы сточных вод и буровой раствор

Конфигурация

Монтаж

Примечание:

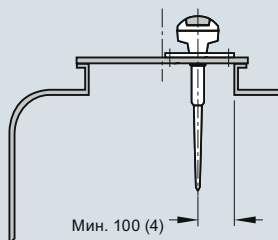
- Угол луча — это ширина конуса сигнала, где плотность энергии составляет половину максимальной плотности энергии луча.
- Максимальная плотность энергии сосредоточена непосредственно перед стержневой антенной на одной оси с ней.



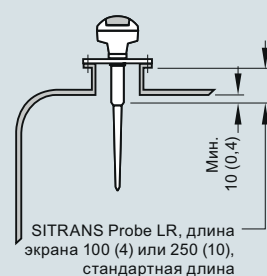
Монтаж устройства на емкостях



Монтаж на крышке люка



Монтаж на патрубке



Монтаж SITRANS Probe LR, размеры в мм (дюймах)

Измерение уровня

Непрерывное измерение уровня

Радарные измерительные преобразователи

SITRANS Probe LR

Технические характеристики

Принцип работы	
Принцип измерения	Импульсное радарное измерение уровня
Частота	C-диапазон, около 6 ГГц
Принцип измерения	0,3...20 м (1,0...65 футов)
Выход	
Аналоговый выход	4...20 mA
Точность	± 0,02 mA
Интервал измерения	Прямо или обратно пропорциональный
Коммуникация	HART
Характеристики (нормальные условия)	
Точность	± большее из значений: 0,1 % от диапазона или 10 мм (0,4 дюйма) 40 мм (1,57 дюйма)
<ul style="list-style-type: none"> От конца антенны до 600 мм (23,62 дюйма) Остаточный диапазон = 10 мм (0,4 дюйма) или 0,1 % от диапазона (выбирается наибольшая величина) 	10 мм (0,4 дюйма) или 0,1 % от диапазона (выбирается наибольшая величина)
Влияние температуры окружающей среды	0,003 %/K
Воспроизводимость	± 5 мм (2 дюйма)
Отказоустойчивость	Токовый сигнал mA, задаваемый на высокий уровень, низкий уровень или удержание значения (LOE)
Рабочие условия эксплуатации	
Условия монтажа	
<ul style="list-style-type: none"> Местоположение 	В помещении / на открытом воздухе
Условия окружающей среды (корпус)	
<ul style="list-style-type: none"> Температура окружающей среды Категория перенапряжения Степень загрязнения 	-40...+80 °C (-40...+176 °F) I 4
Условия измеряемой среды	
Диэлектрическая постоянная ϵ_r	> 3,0
Температура в емкости	-40...+80 °C (-40...+176 °F)
Давление в емкости	3 бар изб. (43,5 фунт/кв. дюйм изб.)
Конструкция	
Корпус	
<ul style="list-style-type: none"> Конструкция корпуса Конструкция крышки Кабельный ввод 	PBT (полибутилентерефталат) PEI (полиэфирный имид) 2 × M20 × 1,5 или 2 × ½" NPT с адаптером
Степень защиты	Тип 4X / NEMA 4X, тип 6 / NEMA 6, IP67, IP68
Масса	1,97 кг (4,35 фунта)
Антенна	
<ul style="list-style-type: none"> Материал Размеры 	Полипропиленовый стержень, полностью герметичная конструкция Стандартный экран 100 мм (4 дюйма) для патрубка с максимальной длиной 100 мм (4 дюйма) или опциональный удлиненный экран 250 мм (10 дюймов)
Технологические соединения	1½" NPT [(конич. резьба), ANSI/ASME B1.20.1] R 1½" [(BSPT), EN 10226] G 1½" [(BSPP), EN ISO 228-1]

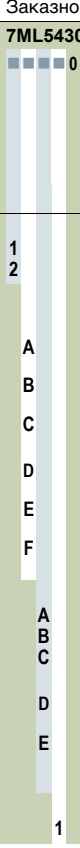
Питание	<ul style="list-style-type: none"> Номинальное 24 В DC с максимальным сопротивлением 550 Ом, максимум 30 В DC 4...20 mA
Сертификаты и разрешения	
Общие	CSA _{US/C} , CE, FM, RCM
Морская классификация	<ul style="list-style-type: none"> Судовой регистр Ллойда Типовая сертификация ABS
Радиооборудование	FCC, Industry Canada, RED, RCM
Взрывоопасные зоны	
<ul style="list-style-type: none"> Искробезопасность (Бразилия) Искробезопасность (Канада) Искробезопасность (Европа) Искробезопасность (международные стандарты) Искробезопасность (Россия и Казахстан) Искробезопасность (США) 	INMETRO Ex ia IIC T4 Ga CSA, класс I, Div. 1, группы A, B, C, D; класс II, Div. 1, Group G; класс III ATEX II 1G EEx ia IIC T4 IECEx Ex ia IIC T4 EAC Ex ia FM, класс I, Div. 1, группы A, B, C, D; класс II, Div. 1, группы E, F, G; класс III
Программирование	
Ручной программатор	Коммуникатор HART 375
ПК	SIMATIC PDM
Искробезопасный ручной программатор «Сименс» (опционально)	Инфракрасный приемник
<ul style="list-style-type: none"> Разрешения и утверждения (ручной программатор) 	ATEX II 1G EEx ia IIC T4 CSA и FM, класс I, Div. 1, группы A, B, C, D, T6 при максимальной температуре окружающей среды
Дисплей (локальный)	Многосегментный буквенно-цифровой жидкокристаллический, со шкальным индикатором (показывает уровень), доступны четыре языка

Измерение уровня

Непрерывное измерение уровня

Радарные измерительные преобразователи

SITRANS Probe LR

Информация по выбору и заказу	Заказной номер	Информация по выбору и заказу	Код для заказа
SITRANS Probe LR 2-проводной импульсный радарный уровнемер, частота 6 ГГц, диапазон измерения до 20 м (66 футов), предназначен для непрерывного контроля жидкостей и взвесей в емкостях для хранения при номинальном давлении и температуре. Макс. давление 3 бар изб. (43,5 фунт/кв. дюйм изб.), температура 80 °C (176 °F)	7ML5430- 	Дополнительные конструкции Добавить «-Z» к заказному номеру и указать код для заказа. Бирка из нержавеющей стали [69 × 50 мм (2,71 × 1,97 дюйма)]: число точек измерения / идентификационные данные (макс. 27 символов), указать обычным текстом Протокол испытаний производителя: M согласно DIN 55350, часть 18, и стандарту ISO 9000	Y15 C11
Корпус / кабельный ввод Пластик, (PBT), 2 × ½" NPT Пластик, (PBT), 2 × M20 × 1,5	1 2	Руководства по эксплуатации Вся документация доступна для бесплатной загрузки на нескольких языках на сайте http://www.siemens.com/processinstrumentation/documentation	
Тип/материал антенны (макс. 3 бар и 80 °C) Полипропиленовая антенна 1½" NPT [(конич. резьба), ANSI/ASME B1.20.1], поставляется со встроенным экраном 100 мм R 1½" [(BSPT), EN 10226], поставляется со встроенным экраном 100 мм G 1½" [(BSPP), EN ISO 228-1], поставляется со встроенным экраном 100 мм 1½" NPT [(конич. резьба), ANSI/ASME B1.20.1], поставляется со встроенным экраном 250 мм R 1½" [(BSPT), EN 10226], поставляется со встроенным экраном 250 мм G 1½" [(BSPP), EN ISO 228-1], поставляется со встроенным экраном 250 мм	A B C D E F	Принадлежности Ручной программатор, искробезопасный, ATEX II 1G, Ex ia Модем HART/USB (для использования с ПК и программным обеспечением SIMATIC PDM) Одно металлическое кабельное уплотнение M20 × 1,5, на номинальные значения температуры -40...+80 °C (-40...+176 °F)	Заказной номер 7ML5830-2AH 7MF4997-1DB 7ML1930-1AP
Разрешения и утверждения Общее назначение, CE, RED, RCM Общее назначение, CSA _{US/C} , FM, FCC CSA, класс I, Div. 1, группы A, B, C, D, класс II, Div. 1, группа G, класс III, FCC, искробезопасность FM, класс I, II и III, Div. 1, группы A, B, C, D, E, F, G, FCC, искробезопасность IECEx Ex ia IIC T4; ATEX II 1G EEx ia IIC T4, RED, RCM, искробезопасность INMETRO Ex ia IIC T4 Ga; EAC	A B C D E	SITRANS RD100, дисплей с питанием от контура — см. главу 7 SITRANS RD200, дисплей с универсальным входом с поддержкой Modbus — см. главу 7 SITRANS RD300, двухстрочный дисплей с сумматором и кривой линеаризации и с поддержкой Modbus — см. главу 7 SITRANS RD500, универсальное устройство удаленного управления данными на базе веб-приложений для контрольно-измерительных приборов — см. главу 7	7ML5741-... 7ML5740-... 7ML5744-... 7ML5750-...
Коммуникация/выход 4...20 мА, HART	1	Информацию о применимых резервных сигнализаторах номинального уровня см. в разделе «Измерение уровня» Запасные части Пластмассовая крышка	7ML1830-1KB Информацию о применимых резервных сигнализаторах номинального уровня см. в разделе «Измерение уровня»

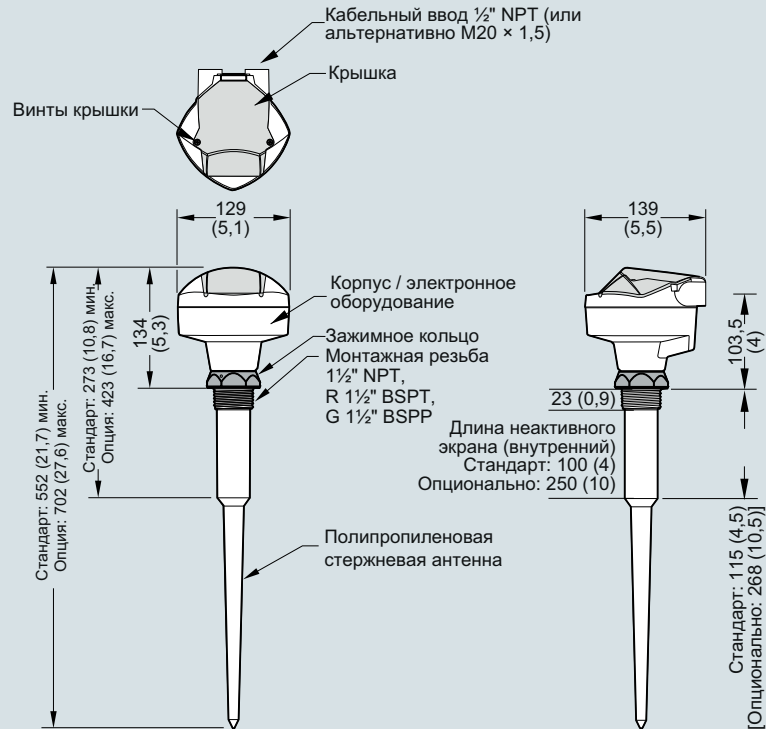
Измерение уровня

Непрерывное измерение уровня

Радарные измерительные преобразователи

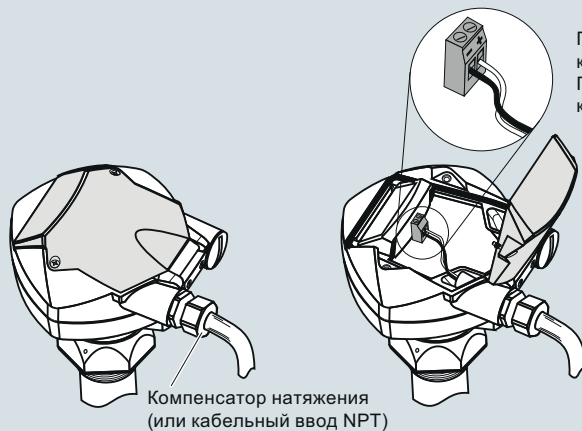
SITRANS Probe LR

Габаритные чертежи

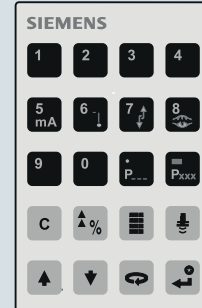


SITRANS Probe LR, размеры в мм (дюймах)

Электрические схемы



Ручной программатор



SITRANS Probe LR

Номер изделия:
7ML5830-2AH

Примечания

- На клемму DC должно подаваться питание от источника SELV (безопасное сверхнизкое напряжение) в соответствии с требованиями IEC-1010-1, приложение H.
- Вся полевая проводка должна иметь изоляцию, соответствующую номинальному входному напряжению.
- Использовать экранированный кабель «витая пара» (14—22 AWG).
- Для соответствия стандартным практикам подключения приборов или электрическим правилам и нормам могут потребоваться отдельные кабели и кабелепроводы.

Подключение SITRANS Probe LR

Измерение уровня

Непрерывное измерение уровня

Радарные измерительные преобразователи

SITRANS LR200

Обзор



SITRANS LR200 — это 2-проводной импульсный радарный измерительный преобразователь, работающий на частоте 6 ГГц и имеющий диапазон измерения до 20 м (66 футов), для непрерывного контроля жидкостей и взвесей в технологических резервуарах, включая работу в условиях высокого давления, высокой температуры, состояния перемешивания и турбулентного движения среды.

Преимущества

- Графический локальный интерфейс пользователя (LUI) позволяет осуществлять простое управление и настройку с помощью функции plug-and-play (подключи и работай) и интуитивно понятного мастера быстрого запуска.
- LUI отображает профили эхо-сигналов для поддержки функций диагностики.
- Поддержка коммуникационного протокола HART или PROFIBUS PA.
- Обработка сигналов с помощью технологии Process Intelligence для обеспечения повышенной надежности измерений и функция автоматического подавления ложных отражений эхо-сигнала от встроенных конструкций.
- Программирование с использованием инфракрасного искробезопасного ручного программатора или программного обеспечения SIMATIC PDM.

Применение

Уникальная конструкция SITRANS LR200 позволяет легко и безопасно запрограммировать устройство при помощи искробезопасного ручного программатора без необходимости открывать крышку прибора. Встроенный алфавитно-цифровой дисплей поддерживает четыре языка.

SITRANS LR200 имеет стандартную цельную стержневую антенну из полипропилена, которая полностью герметична и обладает высокой химической стойкостью. Цельная антенна включает внутренний интегрированный экран, который устраняет интерференцию на патрубке сосуда.

Настройка прибора максимально проста — для задания основных функций достаточно указать всего два параметра. Гарантируется максимальная простота монтажа: блок электроники установлен на вращающейся головке, что позволяет выбрать наиболее удобное для обзора положение прибора, а также облегчает подключение трубопроводов и кабельных линий. В SITRANS LR200 реализована технология обработки сигналов Process Intelligence, обеспечивающая максимальную достоверность результатов измерения.

- Области применения: технологические резервуары для жидкостей с мешалками, жидкости в парообразном состоянии, высокие температуры, асфальты

Конфигурация

Монтаж

Мин. 300 мм (1 фут) для каждые 3 м (10 футов) стенки сосуда.

Примечания

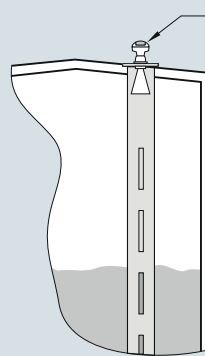
- Угол луча — это ширина конуса сигнала, где плотность энергии составляет половину максимальной плотности энергии луча.
- Угол луча для рупорной антенны зависит от размера рупора.
- Максимальная плотность энергии сосредоточена непосредственно перед стержневой антенной на одной оси с ней.
- Частично пучок распространяется за пределы угла луча, в силу чего возможны ложные обнаружения.



Монтаж устройства на емкостях

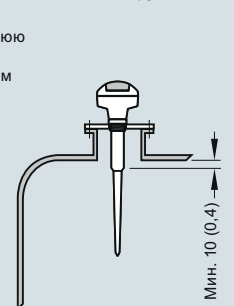


Монтаж устройства на водомерном колодце



Направить переднюю или заднюю часть прибора к прорезам успокоительной трубки.

Монтаж на патрубке



Монтаж SITRANS LR200, размеры в мм (дюймах)

Интеграция



SITRANS LR200 с фланцевым переходником для подключения к опциональным антеннам.

Рупор с волноводным удлинителем. Используется для изоляции от высокой температуры, на длинных стояках и обхода препятствий в резервуаре.

Соединение фланца, имеющего плоскую поверхность, со стержневой антенной из PTFE.

Экранированная стержневая антенна с экраном из нержавеющей стали устраняет помехи от стояка. Доступны различные варианты длины.

Конфигурации антенны для SITRANS LR200

Типы антенны	Фланец с плоской поверхностью со стержнем	Экранированный стержень	Рупор (доступны размеры 4", 6" и 8")
Тип подключения	Фланец с плоской поверхностью, номинальные размеры трубы 50, 80, 100, 150 мм (2, 3, 4, 6 дюймов)	Резьбовое соединение 2" NPT, R 2" (BSPT), G 2" (BSPP) или соединение через фланец с плоской поверхностью, номинальные размеры трубы 80, 100 мм (3, 4 дюйма)	Фланец с плоской поверхностью, номинальные размеры трубы 50, 80, 100, 150 мм (2, 3, 4, 6 дюймов)
Детали, соприкасающиеся с измеряемой средой	PTFE	PTFE, нержавеющая сталь 316L, уплотнительное кольцо из FKM (фторэластомер)	Нержавеющая сталь 316L, PTFE, уплотнительное кольцо из FKM (фторэластомер)
Удлинения	50 или 100 мм (2 или 4 дюйма) из PTFE или UHMW-PE (сверхвысокомолекулярный полиэтилен)	100, 150, 200 или 250 мм (4, 6, 8 или 10 дюймов), стандартная длина экрана	Для удлинителей длиной до 6 м (20 футов) использовать волновод
Диэлектрическая постоянная	> 3	> 3	> 3
Глубина погружения (макс.)	41 см (16,3 дюйма)	Переменная	Переменная с удлинением
Опция продувки (жидкость или газ)	Нет	Нет	Да
Опция подвижного волновода для автоклавов ¹⁾	Да	Нет	Да
Масса ²⁾	6,5 кг (14,3 фунта)	5,0 кг (11 фунтов)	7,5 кг (16,5 фунта)

¹⁾ Максимальное давление 0,5 бар изб. при 60 °C (7,25 фунт/кв. дюйм изб. при 140 °F).

²⁾ Без удлинителей, включает SITRANS LR200 и минимальное технологическое соединение.

Измерение уровня

Непрерывное измерение уровня

Радарные измерительные преобразователи

SITRANS LR200

Технические характеристики

Принцип работы	
Принцип измерения	Радарное измерение уровня
Частота	C-диапазон, около 6 ГГц
Принцип измерения	0,3...20 м (1,0...65 футов)
Выход	
Аналоговый выход	4...20 мА
Точность	± 0,02 мА
Интервал измерения	Прямо или обратно пропорциональный
Коммуникация	HART Опционально: PROFIBUS PA (профиль 3.0, класс В)
Отказоустойчивость	Программируется на высокий уровень, низкий уровень или режим удержания (потеря эхо-сигнала)
Характеристики (в соответствии с нормальными условиями по IEC60770-1)	
От конца антенны до 600 мм	40 мм (1,57 дюйма)
Остаточный диапазон	10 мм (0,4 дюйма) или 0,1 % от диапазона (выбирается наибольшая величина)
Рабочие условия эксплуатации	
Условия монтажа	В помещении / на открытом воздухе
• Местоположение	
Условия окружающей среды (корпус)	-40...+80 °C (-40...+176 °F)
• Температура окружающей среды	
• Категория перенапряжения	
• Степень загрязнения	
• Категория перенапряжения	I
• Степень загрязнения	4
Условия измеряемой среды	
Диэлектрическая постоянная ϵ_r	$\epsilon_r > 1,6$ (для $\epsilon_r < 3$ использовать успокоительную трубку)
Температура и давление в резервуаре	В зависимости от типа соединения; подробнее см. кривые зависимости температуры от давления
Конструкция	
Корпус	Алюминий, полиэфирное порошковое покрытие
• Материал	
• Кабельный ввод	2 × M20 × 1,5 или 2 × ½" NPT
Степень защиты	Тип 4X / NEMA 4X, тип 6/ NEMA 6, IP67, IP68
Масса	< 2,82 кг (6,21 фунта) (полипропиленовая стержневая антенна)
Дисплей (локальный)	Многосегментный буквенно-цифровой жидкокристаллический, со шкальным индикатором (показывает уровень), доступно четыре языка
Антенна	Полипропиленовый стержень, полностью герметичная конструкция, опционально — PTFE
• Материал	
• Размеры	Стандартный экран 100 мм (4 дюйма) для патрубка с максимальной длиной 100 мм (4 дюйма), или опциональный удлиненный экран 250 мм (10 дюймов)
• Опциональные стержни и рупоры	Опциональные стержни и рупоры представлены в разделе «Антенны» для SITRANS LR200
Технологические соединения	1½" NPT [(кониц. резьба), ANSI/ASME B1.20.1] R 1½" [(BSPT), EN 10226], или G 1½" [(BSPP), EN ISO 228-1] (полипропиленовая стержневая антенна)
• Технологическое соединение	
• Фланцевое соединение	Дополнительные варианты соединений см. в разделе «Антенны» для SITRANS LR200

Питание	
4...20 мА/HART	Номинальное 24 В DC (макс. 30 В DC) при макс. сопротивлении 550 Ом
• Общее назначение, невоспламеняемость, искробезопасность	
• Взрывобезопасность, повышенная безопасность, взрывозащита	Номинальное 24 В DC (макс. 30 В DC) при макс. сопротивлении 250 Ом
PROFIBUS PA	• 10,5 мА • Согласно IEC 61158-2
Сертификаты и разрешения	
Общие	CSA _{US/C} , CE, FM, RCM
Морская классификация	• Судовой регистр Ллойда • Типовая сертификация ABS
Радиооборудование	FCC, Industry Canada, и европейская сертификация (RED), RCM
Взрывоопасные зоны	INMETRO Ex ia IIC T4 Ga CSA/FM, класс I, Div. 1, группы A, B, C, D; класс II, Div. 1, группы E, F, G; класс III, T4
• Искробезопасность (Бразилия)	
• Взрывозащитный корпус (Канада/США)	CSA/FM, класс I, Div. 1, группы A, B, C, D; класс II, Div. 1, группы E, F, G; класс III, T4
• Искробезопасность (Канада/США)	FM, класс I, Div. 2, группы A, B, C, D, T5
• Невоспламеняемость (США)	NEPSI Ex d mb ia IIC T4/ Ex e mb ia IIC T4
• Взрывобезопасность / повышенная безопасность (Китай)	ATEX II 1/2 G Ex d mb ia IIC T4 Ga/Gb
• Взрывобезопасность (Европа)	ATEX II 1/2 G Ex e mb ia IIC T4 Ga/Gb
• Повышенная безопасность (Европа)	ATEX II 1G Ex ia IIC T4
• Искробезопасность (Европа)	IECEx Ex ia IIC T4
• Искробезопасность (международные стандарты)	EAC Ex ia
• Искробезопасность (Россия и Казахстан)	
Программирование	
Искробезопасный ручной программатор «Сименс»	Инфракрасный приемник
• Сертификаты и разрешения на ручной программатор	Искробезопасная модель: ATEX II 1GD Ex ia IIC T4 Ga Ex iaD 20 T135 °C T _a = -20...+50 °C CSA/FM классы I, II и III, Div. (условия эксплуатации) 1, группы A, B, C, D, E, F, G, T6 T _a = +50 °C
Ручной коммуникатор	Коммуникатор HART 375
ПК	• SIMATIC PDM • AMS • SITRANS DTM (для подключения к FDT такого программного обеспечения как PACTware или Fieldcare)
Дисплей (локальный)	Многосегментный буквенно-цифровой жидкокристаллический, со шкальным индикатором (показывает уровень), доступно четыре языка

Измерение уровня



Непрерывное измерение уровня

Радарные измерительные преобразователи

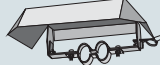

Запасные части для SITRANS LR200

Данные для выбора и заказа

Запасные части для SITRANS LR200

Запасные части для SITRANS LR200	Заказной номер
<p>Алюминиевый корпус SITRANS LR200, PROFIBUS PA, с электронным оборудованием и крышками (7ML5422, 7ML5423, 7ML5424, 7ML5425), предназначен для использования со стандартной стержневой антенной</p> 	
Алюминиевый корпус SITRANS LR200 с блоком электроники, дисплеем LUI (локальный интерфейс пользователя), 5,8 ГГц, кабельный вход M20, вариант разрешений и утверждений E, с поддержкой коммуникации по протоколу PROFIBUS PA, технологическое соединение отсутствует.	A5E01483420
Алюминиевый корпус SITRANS LR200 с блоком электроники, дисплеем LUI, 5,8 ГГц, кабельный вход M20, вариант разрешений и утверждений A, с поддержкой коммуникации по протоколу PROFIBUS PA, технологическое соединение отсутствует.	A5E01483440
Алюминиевый корпус SITRANS LR200 с блоком электроники, дисплеем LUI, 6,3 ГГц, кабельный вход M20, вариант разрешений и утверждений C, с поддержкой коммуникации по протоколу PROFIBUS PA, технологическое соединение отсутствует.	A5E01483456
Алюминиевый корпус SITRANS LR200 с блоком электроники, дисплеем LUI, 6,3 ГГц, кабельный вход NPT, вариант разрешений и утверждений C, с поддержкой коммуникации по протоколу PROFIBUS PA, технологическое соединение отсутствует.	A5E01483547
Алюминиевый корпус SITRANS LR200 с блоком электроники, дисплеем LUI, 5,8 ГГц, кабельный вход NPT, вариант разрешений и утверждений E, с поддержкой коммуникации по протоколу PROFIBUS PA, технологическое соединение отсутствует.	A5E01483559
<p>Алюминиевый корпус SITRANS LR200, с электронным оборудованием и крышками (7ML5422, 7ML5423, 7ML5424, 7ML5425), предназначен для использования со стандартной стержневой антенной</p> 	
Алюминиевый корпус SITRANS LR200 с блоком электроники, дисплеем LUI, 5,8 ГГц, кабельный вход M20, вариант разрешений и утверждений A, с поддержкой коммуникации по протоколу HART при пусковом токе < 3,6 мА, технологическое соединение отсутствует.	A5E02956419
Алюминиевый корпус SITRANS LR200 с блоком электроники, дисплеем LUI, 5,8 ГГц, кабельный вход M20, вариант разрешений и утверждений E, с поддержкой коммуникации по протоколу HART при пусковом токе < 3,6 мА, технологическое соединение отсутствует.	A5E02956420
Алюминиевый корпус SITRANS LR200 с блоком электроники, дисплеем LUI, 5,8 ГГц, кабельный вход M20, вариант разрешений и утверждений G, с поддержкой коммуникации по протоколу HART при пусковом токе < 3,6 мА, технологическое соединение отсутствует.	A5E02956421
Алюминиевый корпус SITRANS LR200 с блоком электроники, дисплеем LUI, 5,8 ГГц, кабельный вход M20, вариант разрешений и утверждений H, с поддержкой коммуникации по протоколу HART при пусковом токе < 3,6 мА, технологическое соединение отсутствует.	A5E02956422

Запасные части для SITRANS LR200

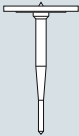


Запасные части для SITRANS LR200	Заказной номер
Алюминиевый корпус SITRANS LR200 с блоком электроники, дисплеем LUI, 5,8 ГГц, кабельный вход NPT, вариант разрешений и утверждений A, с поддержкой коммуникации по протоколу HART при пусковом токе < 3,6 мА, технологическое соединение отсутствует.	A5E03617085
Алюминиевый корпус SITRANS LR200 с блоком электроники, дисплеем LUI, 6,3 ГГц, кабельный вход NPT, вариант разрешений и утверждений B, с поддержкой коммуникации по протоколу HART при пусковом токе < 3,6 мА, технологическое соединение отсутствует.	A5E03617086
Алюминиевый корпус SITRANS LR200 с блоком электроники, дисплеем LUI, 5,8 ГГц, кабельный вход NPT, вариант разрешений и утверждений C, с поддержкой коммуникации по протоколу HART при пусковом токе < 3,6 мА, технологическое соединение отсутствует.	A5E03617087
Алюминиевый корпус SITRANS LR200 с блоком электроники, дисплеем LUI, 6,3 ГГц, кабельный вход NPT, вариант разрешений и утверждений E, с поддержкой коммуникации по протоколу HART при пусковом токе < 3,6 мА, технологическое соединение отсутствует.	A5E03617088
Солнцезащитный экран для корпуса SITRANS LR200, нержавеющая сталь	 A5E39142556
Комплекты рупорных антенн SITRANS LR200 с крепежными винтами (излучатель в комплект поставки не входит)	
Рупорная антенна в комплекте 80 мм (3 дюйма)	PBD:25500K02A
Рупорная антенна в комплекте 100 мм (4 дюйма)	PBD:25500K03A
Рупорная антенна в комплекте 150 мм (6 дюймов)	PBD:25500K05A
Удлиняющие комплекты для рупорной антенны SITRANS LR200 с крепежными винтами	
Удлиняющий комплект для рупорной антенны 100 мм (4 дюйма)	PBD:25501K0100A
Удлиняющий комплект для рупорной антенны 150 мм (6 дюймов)	PBD:25501K0150A
Удлиняющий комплект для рупорной антенны 200 мм (8 дюймов)	PBD:25501K0200A
Удлиняющий комплект для рупорной антенны 250 мм (10 дюймов)	PBD:25501K0250A
Удлиняющий комплект для рупорной антенны 500 мм (20 дюймов)	PBD:25501K0500A
Удлиняющий комплект для рупорной антенны 1000 мм (40 дюймов)	PBD:25501K1000A


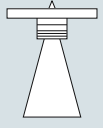
Измерение уровня

Непрерывное измерение уровня

Радарные измерительные преобразователи

Запасные части для SITRANS LR200

Запасные части для SITRANS LR200	Заказной номер
<p>Стержневая антенна SITRANS LR200 с фланцевым соединением в комплекте, нержавеющей сталь 316L, фланцы с плоской поверхностью</p> 	
<p>Стержневая антенна из PTFE, с фланцевым соединением в комплекте, 2" ASME, 150 футов. См. чертеж 51003 на странице http://www.siemens.com/radar¹⁾⁴⁾</p>	PBD: 51003K020AAAA
<p>Стержневая антенна из PTFE, с фланцевым соединением в комплекте, DN 50 PN 16. См. чертеж 51003 на странице http://www.siemens.com/radar¹⁾⁴⁾</p>	PBD: 51003K050AJAA
<p>Стержневая антенна из PTFE, с фланцевым соединением в комплекте, DN 50 PN 16. См. чертеж 51003 на странице http://www.siemens.com/radar¹⁾⁴⁾</p>	PBD: 51003K050AOAA
<p>Стержневая антенна SITRANS LR200 из PTFE в комплекте, резьбовое трубное технологическое соединение 1½" из нержавеющей стали 316L</p> 	
<p>Стержневая антенна из PTFE в комплекте, технологическое соединение R 1½" (BSPT), EN10226, нержавеющая сталь 316L, уплотнительное кольцо из FKM; см. чертеж 51004 на странице http://www.siemens.com/radar⁴⁾</p>	PBD: 51004K2AAA
<p>Стержневая антенна из PTFE в комплекте, технологическое соединение 1½"G из нержавеющей стали 316L, уплотнительное кольцо из FKM; см. чертеж 51004 на странице http://www.siemens.com/radar⁴⁾</p>	PBD: 51004K3AAA
<p>Стержневая антенна SITRANS LR200 из PTFE в комплекте, резьбовое трубное технологическое соединение 2" из нержавеющей стали 316L</p> 	
<p>Стержневая антенна из PTFE в комплекте, технологическое соединение 2" NPT из нержавеющей стали 316L, уплотнительное кольцо из FKM; см. чертеж 51005 на странице http://www.siemens.com/radar⁴⁾</p>	PBD: 51005K1AAA
<p>Стержневая антенна из PTFE в комплекте, технологическое соединение R 2" (BSPT), EN10226, нержавеющая сталь 316L, уплотнительное кольцо из FKM; см. чертеж 51005 на странице http://www.siemens.com/radar⁴⁾</p>	PBD: 51005K2AAA
<p>Стержневая антенна из PTFE в комплекте, технологическое соединение 2" G из нержавеющей стали 316L, уплотнительное кольцо из FKM; см. чертеж 51005 на странице http://www.siemens.com/radar⁴⁾</p>	PBD: 51005K3AAA

Запасные части для SITRANS LR200	Заказной номер
<p>Стержневая антенна SITRANS LR200 из PTFE в комплекте (экран 100 мм), резьбовое трубное технологическое соединение 2" из нержавеющей стали 316L</p> 	
<p>Стержневая антенна из PTFE в комплекте, технологическое соединение 2" NPT из нержавеющей стали 316L, уплотнительное кольцо из FKM, экран 100 мм из нержавеющей стали 316L. См. чертеж 51002 на странице http://www.siemens.com/radar³⁾⁴⁾</p>	PBD: 51002K0100AAA
<p>Стержневая антенна из PTFE в комплекте с экраном, технологическое соединение R 2" (BSPT), EN10226 из нержавеющей стали 316L, уплотнительное кольцо из FKM, экран 100 мм из нержавеющей стали 316L. См. чертеж 51002 на странице http://www.siemens.com/radar³⁾⁴⁾</p>	PBD: 51002K0100BAA
<p>Стержневая антенна из PTFE в комплекте с экраном, технологическое соединение 2" G из нержавеющей стали 316L, уплотнительное кольцо из FKM, экран 100 мм из нержавеющей стали 316L. См. чертеж 51002 на странице http://www.siemens.com/radar³⁾⁴⁾</p>	PBD: 51002K0100CAA
<p>Рупорная антенна SITRANS LR200 в комплекте, фланец из нержавеющей стали 316L с плоской поверхностью, с излучателем из PTFE (без волновода)</p> 	
<p>Рупорная антенна в комплекте, рупор 3 дюйма с фланцем 2" ASME из нержавеющей стали 316L, излучатель из PTFE¹⁾⁴⁾</p>	PBD: 51006K020AAAA
<p>Рупорная антенна в комплекте, рупор 4 дюйма с фланцем 2" ASME из нержавеющей стали 316L, излучатель из PTFE¹⁾²⁾</p>	PBD: 51006K020AABA
<p>Рупорная антенна в комплекте, рупор 6 дюймов с фланцем 2" ASME из нержавеющей стали 316L, излучатель из PTFE¹⁾²⁾</p>	PBD: 51006K020ACAA
<p>Рупорная антенна в комплекте, рупор 8 дюймов с фланцем 2" ASME из нержавеющей стали 316L, излучатель из PTFE¹⁾²⁾</p>	PBD: 51006K020AADA
<p>Рупорная антенна в комплекте, рупор 80 мм, с фланцем DN 50 PN 16 из нержавеющей стали 316L, излучатель из PTFE¹⁾²⁾</p>	PBD: 51006K050AJAA
<p>Рупорная антенна в комплекте, рупор 100 мм, с фланцем DN 50 PN 16 из нержавеющей стали 316L, излучатель из PTFE¹⁾²⁾</p>	PBD: 51006K050AJBA
<p>Рупорная антенна в комплекте, рупор 150 мм, с фланцем DN 50 PN 16 из нержавеющей стали 316L, излучатель из PTFE¹⁾²⁾</p>	PBD: 51006K050AJCA
<p>Рупорная антенна в комплекте, рупор 200 мм, с фланцем DN 50 PN 16 из нержавеющей стали 316L, излучатель из PTFE¹⁾²⁾</p>	PBD: 51006K050AJDA


Измерение уровня

Непрерывное измерение уровня

Радарные измерительные преобразователи

Запасные части для SITRANS LR200

Запасные части для SITRANS LR200

	Заказной номер
Стержневая антенна SITRANS LR200 из PTFE в комплекте, экран из нержавеющей стали 316L и фланец с плоской поверхностью из нержавеющей стали 316L	
Стержневая антенна из PTFE в комплекте с экраном, фланцевое соединение, фланец 3" ASME 150 футов из нержавеющей стали 316L, экран 100 мм из нержавеющей стали 316L ¹⁾⁴⁾	PBD: 51014K0100AAA
Стержневая антенна из PTFE в комплекте с экраном, фланцевое соединение, фланец DN 80 PN 16 из нержавеющей стали 316L, экран 100 мм из нержавеющей стали 316L ¹⁾⁴⁾	PBD: 51014K0100EJA
Стержневая антенна из PTFE в комплекте с экраном, фланцевое соединение, фланец 3" ASME 150 футов из нержавеющей стали 316L, экран 150 мм из нержавеющей стали 316L ¹⁾⁴⁾	PBD: 51014K0150AAA
Стержневая антенна из PTFE в комплекте с экраном, фланцевое соединение, фланец DN 80 PN 16 из нержавеющей стали 316L, экран 150 мм из нержавеющей стали 316L ¹⁾⁴⁾	PBD: 51014K0150EJA
Стержневая антенна из PTFE в комплекте с экраном, фланцевое соединение, фланец 3" ASME 150 футов из нержавеющей стали 316L, экран 200 мм из нержавеющей стали 316L ¹⁾⁴⁾	PBD: 51014K0200AAA
Стержневая антенна из PTFE в комплекте с экраном, фланцевое соединение, фланец DN 80 PN 16 из нержавеющей стали 316L, экран 200 мм из нержавеющей стали 316L ¹⁾⁴⁾	PBD: 51014K0200EJA
Стержневая антенна из PTFE в комплекте с экраном, фланцевое соединение, фланец 3" ASME 150 футов из нержавеющей стали 316L, экран 250 мм из нержавеющей стали 316L ¹⁾⁴⁾	PBD: 51014K0250AAA
Стержневая антенна из PTFE в комплекте с экраном, фланцевое соединение, фланец DN 80 PN 16 из нержавеющей стали 316L, экран 250 мм из нержавеющей стали 316L ¹⁾⁴⁾	PBD: 51014K0250EJA
Паста PTFE	
Комплект, паста PTFE, 5 Dupont 1 GR Polypack	A5E01151626
Кабельное уплотнение	
Одно металлическое кабельное уплотнение M20 × 1,5, на номинальную температуру -40...+80 °C (-40...+176 °F), HART	7ML1930-1AP
Одно металлическое кабельное уплотнение M20 × 1,5, на номинальную температуру -40...+80 °C (-40...+176 °F), PROFIBUS PA	7ML1930-1AQ
Взрывобезопасные заглушки	
Комплект взрывобезопасных заглушек, 1/2" NPT, в количестве 5 шт.	A5E39979991
Комплект взрывобезопасных заглушек, M20, в количестве 5 шт.	A5E39979992

- 1) Доступно по размерам фланцев, включая ASME, DIN и JIS. За подробной информацией обращаться к местному представителю компании.
- 2) Номинальное давление не указывается. За подробной информацией обращаться к местному представителю компании.
- 3) Доступны экраны другой длины. За подробной информацией обращаться к местному представителю компании.
- 4) Номинальное давление указывается. За подробной информацией обращаться к местному представителю компании.

Для заказа устройства по индивидуальным требованиям обратиться к местному представителю компании. Дополнительную информацию см. на сайте

http://www.automation.siemens.com/aspa_app.

Измерение уровня

Непрерывное измерение уровня

Радарные измерительные преобразователи

Рупорная антенна SITRANS LR250

Обзор



SITRANS LR250 — это 2-проводной импульсный радарный измерительный преобразователь, работающий на частоте 25 ГГц и имеющий диапазон измерения до 20 м (66 футов), для непрерывного контроля жидкостей и взвесей в резервуарах для хранения и технологических резервуарах в условиях высокого давления и температуры.

Преимущества

- Графический локальный интерфейс пользователя (LUI) позволяет осуществлять простое управление и настройку с помощью функции plug-and-play (подключи и работай) и интуитивно понятного мастера быстрого запуска.
- LUI отображает профили эхо-сигналов для поддержки функций диагностики.
- Высокая частота 25 ГГц позволяет использовать небольшие антенны и осуществлять легкий монтаж в патрубках.
- Не зависит от места монтажа и наличия препятствий, менее чувствителен к явлению интерференции на трубке.
- Малая зона нечувствительности, обеспечивающая улучшенный минимальный диапазон измерения 50 мм (2 дюйма) от края антенны.
- Коммуникация по протоколам HART, PROFIBUS PA или FOUNDATION Fieldbus.
- Обработка сигналов с помощью системы Process Intelligence для обеспечения повышенной надежности измерений и функция автоматического подавления ложных отражений эхо-сигнала от встроенных конструкций.
- Программирование с помощью инфракрасного искробезопасного ручного программатора или по сети с использованием программного обеспечения SIMATIC PDM, Emerson AMS или таких инструментов Field Device Tools, как PACTware или Fieldcare, через SITRANS DTM.
- Функциональная безопасность (SIL 2). Устройство, пригодное для эксплуатации в соответствии с требованиями IEC 61508 и IEC 61511.
- Точность 3 мм (0,118 дюйма) в соответствии с IEC 60770-1.
- Соответствует требованиям API 2350.

Применение

SITRANS LR250 имеет графический локальный интерфейс пользователя (LUI), который облегчает процесс настройки и управления за счет интуитивно понятного мастера быстрого запуска Quick Start Wizard, также на дисплей выводятся профили эхо-сигнала для поддержки функций диагностики. Прибор прост с точки зрения ввода в работу, для начала работы достаточно указать всего два параметра в мастере быстрого запуска.

Благодаря частоте 25 ГГц формируется узконаправленный сфокусированный луч, что позволяет использовать небольшие рупорные антенны; также сводится к минимуму влияние присутствующих в резервуаре препятствий на результаты измерений.

Уникальная конструкция SITRANS LR250 позволяет легко и безопасно запрограммировать устройство при помощи искробезопасного ручного программатора без необходимости открывать крышку прибора.

SITRANS LR250 идеально подходит для низкодielekтрических сред, небольших, высоких и узких резервуаров.

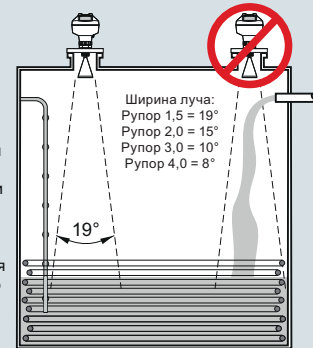
- Основные области применения: резервуары для хранения сыпучих продуктов, технологические аппараты с мешалками, жидкости в парообразном состоянии, высокие температуры, низкодielekтрические среды и области применения с требованиями к функциональной безопасности

Конфигурация

Монтаж

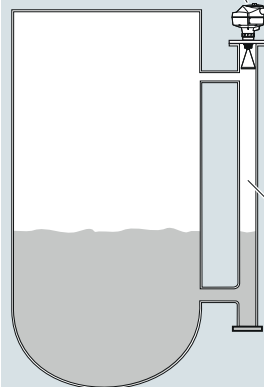
Примечания:

- Угол луча — это ширина конуса сигнала, где плотность энергии составляет половину максимальной плотности энергии луча.
- Максимальная плотность энергии сосредоточена непосредственно перед стержневой антенной на одной оси с ней.
- Частично пучок распространяется за пределы угла луча, в силу чего возможны ложные обнаружения.
- Использовать антенну наибольшего размера из возможных.



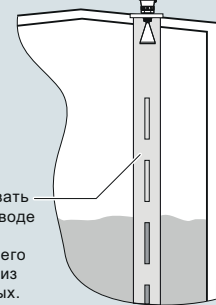
Монтаж на перепускном трубопроводе

Направить переднюю или заднюю часть прибора к вентиляционному отверстию.

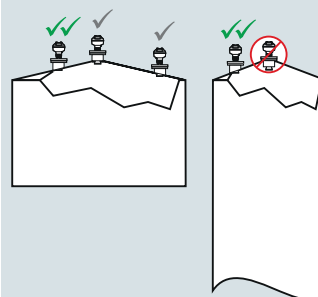


Монтаж на водонерном колодце

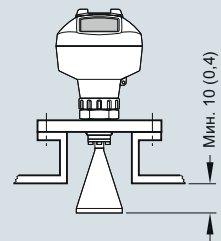
Направить переднюю или заднюю часть прибора к прорезам успокоительной трубки.



Монтаж на емкости



Монтаж на трубке



Монтаж SITRANS LR250, размеры в мм (дюймах)

Измерение уровня

Непрерывное измерение уровня

Радарные измерительные преобразователи

Рупорная антенна SITRANS LR250

Технические характеристики

Принцип работы	
Принцип измерения	Радарное измерение уровня
Частота	К-диапазон (25,0 ГГц)
Минимальный диапазон измерения	50 мм (2 дюйма) от края антенны
Максимальный диапазон измерения	20 м (65 футов), в зависимости от антенны
Выход	
HART	Версия 5.1
• Аналоговый выход	4...20 мА
• Точность	± 0,02 мА
• Отказоустойчивость	<ul style="list-style-type: none"> Программируется на высокий уровень, низкий уровень или режим удержания (потеря эхосигнала) Возможность программирования NE 43
PROFIBUS PA	Профиль 3.01
• Функциональные блоки	2 аналоговых входа (AI)
FOUNDATION Fieldbus	H1
• Функциональность	Базовая или LAS
• Версия	ITK 5.2.0
• Функциональные блоки	2 аналоговых входа (AI)
Характеристики (в соответствии с нормальными условиями по IEC60770-1)	
Максимальная погрешность измерения	3 мм (0,118 дюйма)
Влияние температуры окружающей среды	< 0,003 %/K
Рабочие условия эксплуатации	
Условия монтажа	
• Местоположение	В помещении / на открытом воздухе
Условия окружающей среды (корпус)	
• Температура окружающей среды	-40...+80 °C (-40...+176 °F)
• Категория перенапряжения	I
• Степень загрязнения	4
Условия измеряемой среды	
Диэлектрическая постоянная ϵ_r	> 1,6, в зависимости от антенны и типа применения
Температура измеряемой среды	-40...+200 °C (-40...+392 °F) (на технологическом соединении с уплотнительным кольцом из FKM (фторкаучук)) -20...+200 °C (-4...+392 °F) (на технологическом соединении с уплотнительным кольцом из FFKM (перфторкаучук))
Давление измеряемой среды	До 40 бар изб. (580 фунт/кв. дюйм изб.), в зависимости от технологического соединения и температуры. См. кривые давления и температуры для получения дополнительной информации
Конструкция	
Корпус	
• Материал	Алюминий, полиэфирное порошковое покрытие
• Кабельный ввод	2 x M20 x 1,5 или 2 x 1/2" NPT
Степень защиты	Тип 4X / NEMA 4X, тип 6 / NEMA 6, IP67, IP68
Масса	< 3 кг (6,6 фунта) 3,75 мм (1 1/2 дюйма), резьбовое соединение 3,75 мм (1 1/2 дюйма) с рупорной антенной 1 1/2"

Дисплей (локальный)	Графический локальный интерфейс пользователя, включая мастер быстрого запуска и функцию отображения профилей эхосигналов
Антенна	
• Материал	Нержавеющая сталь 316L [опционально сплав N06022/2.4602 (хастеллой C-22 или аналогичный)]
• Размеры (номинальные размеры рупора)	Стандартный рупор: 1,5 дюйма (40 мм), 2 дюйма (48 мм), 3 дюйма (75 мм), 4 дюйма (95 мм); опциональное удлинение рупора: 100 мм (4 дюйма)
Технологические соединения	
• Технологическое соединение	1 1/2", 2" или 3" NPT [(конич. резьба), ANSI/ASME B1.20.1] R 1 1/2", 2" или 3" [(BSPT), EN 10226] G 1 1/2", 2" или 3" [(BSPP), EN ISO 228-1]
• Фланцевое соединение	2", 3", 4" (ANSI 150, 300 футов), 50, 80, 100 мм (PN 16, 40, JIS 10K)
Питание	
4...20 мА/HART	Номинальное 24 В DC (макс. 30 В DC) при макс. сопротивлении 550 Ом
PROFIBUS PA	• 15 мА • Согласно IEC 61158-2
FOUNDATION Fieldbus	• 20,0 мА • Согласно IEC 61158-2
Сертификаты и разрешения	
Общие	CSA _{US/C} , CE, FM, RCM
Радиооборудование	FCC, Industry Canada, RED, RCM
Взрывоопасные зоны	
• Взрывозащищенный корпус (Бразилия)	INMETRO Ex d ia mb IIC T4 Ga/Gb, Ex ia ta IIIC T100 °C Da
• Повышенная безопасность (Бразилия)	INMETRO Ex e ia mb IIC T4 Ga/Gb, Ex ia ta IIIC T100 °C Da
• Искробезопасность (Бразилия)	INMETRO Ex ia IIC T4 Ga, Ex ia ta IIIC T100 °C Da
• Взрывозащищенный корпус (Канада/США)	CSA/FM, класс I, Div. 1, группы A, B, C, D; класс II, Div. 1, группы E, F, G; класс III T4
• Искробезопасность (Канада/США)	CSA/FM, класс I, Div. 1, группы A, B, C, D; класс II, Div. 1, группы E, F, G; класс III T4
• Невоспламеняемость (Канада/США)	CSA/FM, класс I, Div. 2, группы A, B, C, D T5
• Взрывобезопасность / повышенная безопасность (Китай)	NEPSI Ex d ia mb IIC T4 Ga/Gb, Ex e ia mb IIC T4 Ga/Gb, Ex iaD tD A20 IP67 T100 °C
• Искробезопасность (Китай)	NEPSI Ex ia IIC T4 Ga, Ex iaD tD A20 IP67 T100 °C
• Отсутствие искрения (Китай)	NEPSI Ex nA IIC T4 Gc
• Искробезопасность (Европа)	ATEX II 1G Ex ia IIC T4 Ga ATEX II 1D Ex ia IIIC T100 °C Da
• Отсутствие искрения (Европа)	ATEX II 3G Ex nA IIC T4 Gc
• Взрывобезопасность (международные стандарты/Европа)	IECEx/ATEX II 1/2 GD, 1D, 2D, Ex d mb ia IIC T4 Ga/Gb, Ex ia ta IIC T100 °C Da
• Повышенная безопасность (международные стандарты/Европа)	IECEx/ATEX II 1/2 GD, 1D, 2D, Ex e mb ia IIC T4 Ga/Gb, Ex ia ta IIIC T100 °C Da
• Искробезопасность (международные стандарты)	IECEx/ATEX II 1 G Ex ia IIC T4 Ga, IECEx/ATEX II 1D Ex ia ta IIC T100 °C Da
• Взрывозащищенный корпус (Россия и Казахстан)	EAC Ex d
• Повышенная безопасность (Россия и Казахстан)	EAC Ex e
• Искробезопасность (Россия и Казахстан)	EAC Ex ia
• Морская классификация	<ul style="list-style-type: none"> Судовой регистр Ллойда Типовая сертификация ABS Бюро Веритас
• Функциональная безопасность	SIL-2 в соответствии с IEC 61508/61511

Программирование

Искробезопасный ручной программатор «Сименс» • Сертификаты и разрешения на ручной программатор	Инфракрасный приемник Искробезопасная модель: ATEX II 1 GD Ex ia IIC T4 Ga Ex ia D 20 T135 °C T _a = -20...+50 °C CSA/FM, классы I, II, III, Div. 1, группы A, B, C, D, E, F, G, T6 T _a = +50 °C IECEx SIR 09.0073
Ручной коммуникатор	Коммуникатор HART 375/475
ПК	<ul style="list-style-type: none"> • SIMATIC PDM • Emerson AMS • SITRANS DTM (для подключения к инструментам FDT, например PACTware или Fieldcare)
Дисплей (локальный)	Графический локальный интерфейс пользователя, включая мастер быстрого запуска и функцию отображения профилей эхосигналов

Измерение уровня

Непрерывное измерение уровня

Радарные измерительные преобразователи

Рупорная антенна SITRANS LR250

Информация по выбору и заказу	Заказной номер	Информация по выбору и заказу	Заказной номер
Рупорная антенна SITRANS LR250	7ML5431-	Рупорная антенна SITRANS LR250	7ML5431-
2-проводной импульсный радарный уровнемер, частота 25 ГГц, диапазон измерения до 20 м (66 футов) (в зависимости от антенны), предназначен для непрерывного контроля жидкостей и взвесей в емкостях для хранения и технологических резервуарах, включая измерение при высокой температуре и давлении. Идеально подходит для небольших резервуаров и низкодielekтрических сред.	0 -	2-проводной импульсный радарный уровнемер, частота 25 ГГц, диапазон измерения до 20 м (66 футов) (в зависимости от антенны), предназначен для непрерывного контроля жидкостей и взвесей в емкостях для хранения и технологических резервуарах, включая измерение при высокой температуре и давлении. Идеально подходит для небольших резервуаров и низкодielekтрических сред.	0 -
Технологическое соединение и материал антенны		Фланцевое соединение из сплава хастеллой С⁴⁾	
Нержавеющая сталь 316L (1.4435 или 1.4404), излучатель из PTFE, уплотнение из FFKM ¹⁾	0	2", класс 150 ASME B16.5 фланец с выступом	J A
Нержавеющая сталь 316L (1.4435 или 1.4404), излучатель из PTFE, уплотнение из FFKM ¹⁾	1	3", класс 150 ASME B16.5 фланец с выступом	J B
Хастеллой C-22/2.4602 (или аналогичный сплав), излучатель из PTFE, уплотнение из FFKM ²⁾	2	4", класс 150 ASME B16.5 фланец с выступом	J C
Хастеллой C-22/2.4602 (или аналогичный сплав), излучатель из PTFE, уплотнение из FFKM ²⁾	3	2", класс 300 ASME B16.5 фланец с выступом	J D
Тип технологического соединения		3", класс 300 ASME B16.5 фланец с выступом	J E
Резьбовое соединение 316L		4", класс 300 ASME B16.5 фланец с выступом	J F
1½" NPT (ASME B1.20.1) (конич. резьба) ³⁾	A A	DN 50 PN 16 EN 1092-1, тип В1, фланец с выступом	K A
R 1½" [(BSPT), EN 10226-1] (конич. резьба) ³⁾	A B	DN 80 PN 16 EN 1092-1, тип В1, фланец с выступом	K B
G 1½" [(BSPP), EN ISO 228-1] (цилиндрическая резьба) ³⁾	A C	DN 100 PN 16 EN 1092-1, тип В1, фланец с выступом	K C
2" NPT (ASME B1.20.1) (конич. резьба) ⁴⁾	A D	DN 50 PN 40 EN 1092-1, тип В1, фланец с выступом	K D
R 2" [(BSPT), EN 10226-1] (конич. резьба) ⁴⁾	A E	DN 80 PN 40 EN 1092-1, тип В1, фланец с выступом	K E
G 2" [(BSPP), EN ISO 228-1] (цилиндрическая резьба) ⁴⁾	A F	DN 100 PN 40 EN 1092-1, тип В1, фланец с выступом	K F
3" NPT (ASME B1.20.1) (конич. резьба) ⁴⁾	A G	50A 10K JIS B 2220 фланец с выступом	L A
R 3" [(BSPT), EN 10226-1] (конич. резьба) ⁴⁾	A H	80A 10K JIS B 2220 фланец с выступом	L B
G 3" [(BSPP), EN ISO 228-1] (цилиндрическая резьба) ⁴⁾	A J	100A 10K JIS B 2220 фланец с выступом	L C
Фланцевое соединение из нержавеющей стали 316L⁴⁾		DN 50 PN 16 EN 1092-1, тип В1, фланец с выступом	M A
2", класс 150 ASME B16.5, фланец с выступом	B D	DN 80 PN 16 EN 1092-1, тип В1, фланец с выступом	M B
3", класс 150 ASME B16.5, фланец с выступом	B E	DN 100 PN 16 EN 1092-1, тип В1, фланец с выступом	M C
4", класс 150 ASME B16.5, фланец с выступом	B F	DN 150 PN 16 EN 1092-1, тип В1, фланец с выступом	M D
2", класс 300 ASME B16.5, фланец с выступом	C D	DN 50 PN 40 EN 1092-1, тип В1, фланец с выступом	M E
3", класс 300 ASME B16.5, фланец с выступом	C E	DN 80 PN 40 EN 1092-1, тип В1, фланец с выступом	M F
4", класс 300 ASME B16.5, фланец с выступом	C F	DN 100 PN 40 EN 1092-1, тип В1, фланец с выступом	M G
50A 10K JIS B 2220, фланец с плоским торцом	F A	DN 150 PN 40 EN 1092-1, тип В1, фланец с выступом	M H
80A 10K JIS B 2220, фланец с плоским торцом	F B	Коммуникация/выход	
100A 10K JIS B 2220, фланец с плоским торцом	F C	PROFIBUS PA ⁵⁾	1
DN 50 PN 16 EN 1092-1, тип В1, фланец с выступом	G A	4...20 mA, HART, пусковой ток < 3,6 mA	2
DN 80 PN 16 EN 1092-1, тип В1, фланец с выступом	G B	FOUNDATION Fieldbus ⁵⁾	3
DN 100 PN 16 EN 1092-1, тип В1, фланец с выступом	G C	Корпус / кабельный ввод	
DN 150 PN 16 EN 1092-1, тип В1, фланец с выступом	G D	Алюминий, с эпоксидным покрытием	0
DN 50 PN 40 EN 1092-1, тип В1, фланец с выступом	H A	2 × ½" NPT	1
DN 80 PN 40 EN 1092-1, тип В1, фланец с выступом	H B	2 × M20 × 1,5	
DN 100 PN 40 EN 1092-1, тип В1, фланец с выступом	H C	Антенна	
DN 150 PN 40 EN 1092-1, тип В1, фланец с выступом	H D	Рупор 1½ дюйма	A
		Рупор 2 дюйма (подходит для патрубков 2" ASME или DN 50)	B
		Рупор 3 дюйма (подходит для патрубков 3" ASME или DN 80)	C
		Рупор 4 дюйма (подходит для патрубков 4" ASME или DN 100)	D
		Рупор 1½ дюйма с удлинением 100 мм	E
		Рупор 2 дюйма с удлинением 100 мм	F
		Рупор 3 дюйма с удлинением 100 мм	G
		Рупор 4 дюйма с удлинением 100 мм	H
		Сплав хастеллой C22 (или аналогичный)	
		Рупор 2 дюйма (подходит для патрубков 2" ASME или DN 50)	J
		Рупор 3 дюйма (подходит для патрубков 3" ASME или DN 80)	K
		Рупор 4 дюйма (подходит для патрубков 4" ASME или DN 100)	L
		Рупор 2 дюйма (подходит для патрубков 2" ASME или DN 50), с удлинением 100 мм	M
		Рупор 3 дюйма (подходит для патрубков 3" ASME или DN 80), с удлинением 100 мм	N
		Рупор 4 дюйма (подходит для патрубков 4" ASME или DN 100), с удлинением 100 мм	P

Информация по выбору и заказу	Заказной номер
Рупорная антенна SITRANS LR250	7ML5431-
2-проводной импульсный радарный уровнемер, частота 25 ГГц, диапазон измерения до 20 м (66 футов) (в зависимости от антенны), предназначен для непрерывного контроля жидкостей и взвесей в емкостях для хранения и технологических резервуарах, включая измерение при высокой температуре и давлении. Идеально подходит для небольших резервуаров и низкодielekтрических сред.	0 -
Разрешения и утверждения	
Общее назначение, CE, CSA, FM, FCC, RED, RCM	A
Искробезопасность: CSA/FM, класс I, Div. 1, группы A, B, C, D, класс II, Div. 1, группы E, F, G, класс III T4 FCC, Industry Canada	B
Искробезопасность: IECEx/ATEX II 1 G Ex ia IIC T4 Ga, IECEx/ATEX II 1D Ex ia ta IIIC T100 °C Da, INMETRO Ex ia IIC T4 Ga, Ex ia ta IIIC T100 °C Da, CE, RED, RCM	C
Невоспламеняемость: CSA/FM, класс I, Div. 2, группы A, B, C, D T5, FCC, Industry Canada	D
Отсутствие искрения: ATEX II 3G Ex nA IIC T4 Gc, CE, RED, RCM	E
Повышенная безопасность: IECEx/ATEX II 1/2 GD, 1D, 2D Ex e mb ia IIC T4 Ga/Gb, Ex ia ta IIIC T100 °C Da, INMETRO Ex e ia mb IIC T4 Ga/Gb, Ex ia ta IIIC T100 °C Da, CE, RED, RCM ⁶⁾	F
Взрывобезопасность: IECEx/ATEX II 1/2 GD 1D, 2D Ex d mb ia IIC T4 Ga/Gb, Ex ia ta IIIC T100 °C Da INMETRO Ex d ia mb IIC T4 Ga/Gb, Ex ia ta IIIC T100 °C Da, CE, RED, RCM ⁶⁾	G
Взрывозащита: CSA/FM классы I, II и III, Div. 1, группы A, B, C, D, E, F, G, FCC, Industry Canada ⁶⁾	H
Отсутствие искрения: NEPSI Ex nA IIC T4 Gc	K
Искробезопасность: NEPSI Ex ia IIC T4 Ga, Ex iaD tD A20 IP67 T100 °C	L
Взрывобезопасность: NEPSI Ex d ia mb IIC T4 Ga/Gb, Ex iaD tD A20 IP67 T100 °C ⁶⁾	M
Повышенная безопасность: NEPSI Ex e ia mb IIC T4 Ga/Gb, Ex iaD tD A20 IP67 T100 °C ⁶⁾	N
Номинальное давление	
Номинальные значения согласно представленным в руководстве кривым зависимости температуры от давления	0
Максимум 0,5 бар изб. (7,25 фунт/кв. дюйм изб.) ⁷⁾	1

1) Доступно только с опциями технологического соединения AA...HD и вариантами антенны A...H.

2) Доступно только с опциями технологического соединения JA...MH и вариантами антенны J...P.

3) Недоступно с опциями антенны B, C, D, F, G, H.

4) Недоступно с опциями антенны A и E.

5) Доступно с опциями разрешений и утверждений A, B, C, D, K и L.

6) Доступно только с опцией коммуникации 2.

7) Доступно только с вариантами технологического соединения и материалом антенны 0, 1, 2 и 3.

Измерение уровня

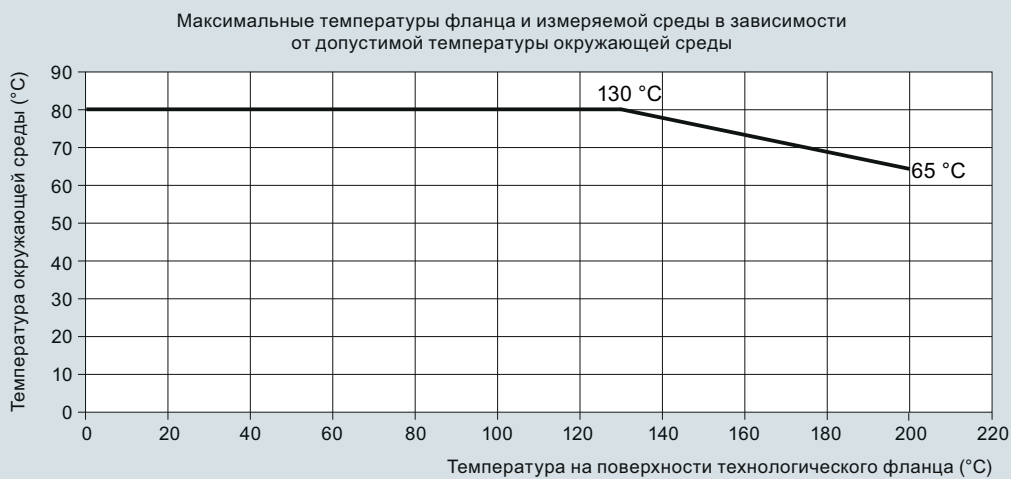
Непрерывное измерение уровня

Радарные измерительные преобразователи

Рупорная антенна SITRANS LR250

Информация по выбору и заказу	Код для заказа	Информация по выбору и заказу	Заказной номер
Дополнительные конструкции		Краткое руководство по эксплуатации для устройства FOUNDATION Fieldbus	
Добавить «-Z» к заказному номеру и указать код для заказа.		Английский, французский, немецкий, испанский, итальянский, голландский, датский, финский, греческий, португальский (Португалия), шведский	A5E33472700
Заглушка M12 с сопрягающим соединителем ¹⁾²⁾³⁾	A50	Английский, болгарский, чешский, эстонский, венгерский, латвийский, литовский, польский, румынский, словацкий, словенский	A5E33472738
Заглушка 7/8 дюйма с сопрягающим соединителем ²⁾³⁾⁴⁾	A55	Английский, португальский (Бразилия), китайский	A5E34046626
Бирка из нержавеющей стали [69 × 50 мм (2,71 × 1,97 дюйма)]: число точек измерения / идентификационные данные (макс. 27 символов); указать обычным текстом	Y15	Примечание. Руководство по эксплуатации отмечается в заказе отдельным наименованием. Вся документация доступна для бесплатной загрузки на нескольких языках на сайте http://www.siemens.com/processinstrumentation/documentation	
Протокол испытаний производителя: M согласно DIN 55350, часть 18, и стандарту 9000	C11	Другие руководства по эксплуатации	
Свидетельство о проверке материала 3.1 согласно EN 10204	C12	Руководство по функциональной безопасности SITRANS LR250, английский	A5E32286471
Функциональная безопасность (SIL 2). Устройство, пригодное для эксплуатации в соответствии с требованиями IEC 61508 и IEC 61511 ³⁾⁵⁾	C20	Примечание. Руководство по эксплуатации отмечается в заказе отдельным наименованием. Вся документация доступна для бесплатной загрузки на нескольких языках на сайте http://www.siemens.com/processinstrumentation/documentation	
Соответствие стандарту NAMUR NE43, устройство настроено на отказоустойчивый режим < 3,6 мА ⁵⁾	N07	Принадлежности	
Руководство по эксплуатации для устройства HART/MA	Заказной номер	Ручной программатор, искробезопасный, EEx ia	7ML1930-1BK
Английский, французский, немецкий, испанский, итальянский, голландский, датский, финский, греческий, португальский (Португалия), шведский	A5E33469191	Модем HART/USB (для использования с ПК и программным обеспечением SIMATIC PDM)	7MF4997-1DB
Английский, болгарский, чешский, эстонский, венгерский, латвийский, литовский, польский, румынский, словацкий, словенский	A5E33469171	Одно металлическое кабельное уплотнение M20 × 1,5, на номинальные значения температуры -40...+80 °C (-40...+176 °F), HART (требуется два уплотнения)	7ML1930-1AP
Английский, португальский (Бразилия), китайский	A5E34046583	Одно металлическое кабельное уплотнение M20 × 1,5, на номинальные значения температуры -40...+80 °C (-40...+176 °F), PROFIBUS PA и FOUNDATION Fieldbus (требуется два уплотнения) ⁶⁾	7ML1930-1AQ
Примечание. Руководство по эксплуатации отмечается в заказе отдельным наименованием. Вся документация доступна для бесплатной загрузки на нескольких языках на сайте http://www.siemens.com/processinstrumentation/documentation		Одобренное FDA уплотнительное кольцо из FKM для технологического соединения 2" G (BSPP), температурный диапазон -28...+80 °C (-28...+176 °F)	7ML1830-3AN
Краткое руководство по эксплуатации для устройства PROFIBUS PA	A5E33469239	SITRANS RD100, дисплей с питанием от контура — см. главу 7	7ML5741-...
Английский, французский, немецкий, испанский, итальянский, голландский, датский, финский, греческий, португальский (Португалия), шведский	A5E33472685	SITRANS RD200, дисплей с универсальным входом с поддержкой Modbus — см. главу 7	7ML5740-...
Английский, болгарский, чешский, эстонский, венгерский, латвийский, литовский, польский, румынский, словацкий, словенский	A5E34046624	SITRANS RD300, двухстрочный дисплей с сумматором и кривой линеаризации и с поддержкой Modbus — см. главу 7	7ML5744-...
Английский, португальский (Бразилия), китайский		SITRANS RD500, универсальное устройство удаленного управления данными на базе веб-	7ML5750-...
Примечание. Руководство по эксплуатации отмечается в заказе отдельным наименованием. Вся документация доступна для бесплатной загрузки на нескольких языках на сайте http://www.siemens.com/processinstrumentation/documentation		Информацию о применимых резервных сигнализаторах номинального уровня см. в разделе «Измерение уровня»	

- 1) Доступно только с опцией корпуса 1.
- 2) Для использования только с опциями коммуникации 1 и 3. Степень защиты разъема — IP67.
- 3) Доступно с опциями утверждений и разрешений A и B. Доступно с опцией разрешений и утверждений C только для использования в искробезопасных системах. Не рассчитан для пылевзрывозащиты.
- 4) Доступно только с опцией корпуса 0.
- 5) Доступно только с опцией коммуникации 2.
- 6) Для использования только с опциями коммуникации 1 и 3.

Характеристические кривые

Температурная кривая для поверхности фланца в зависимости от температуры окружающей среды, SITRANS LR250

Измерение уровня

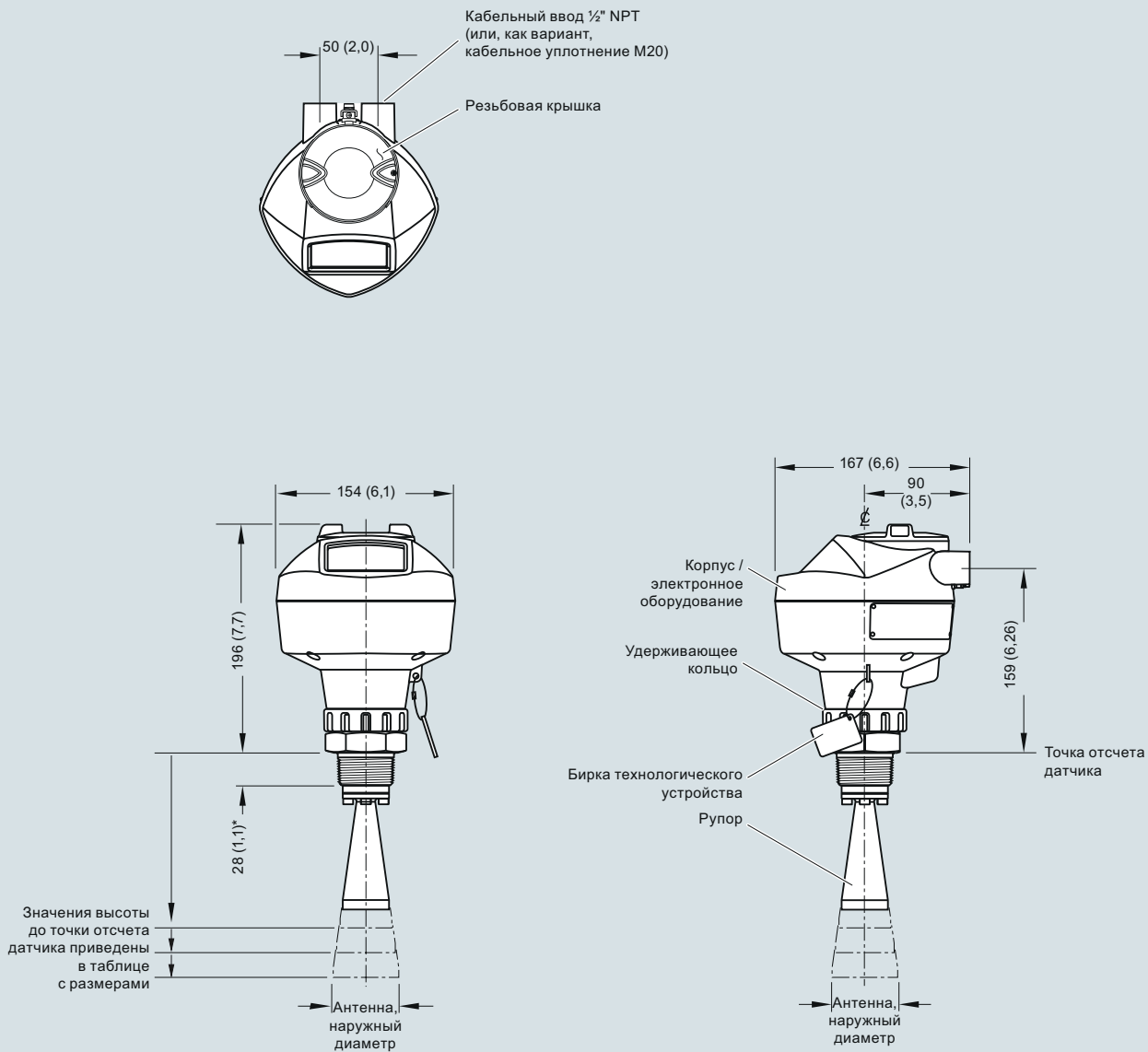
Непрерывное измерение уровня

Радарные измерительные преобразователи

Рупорная антенна SITRANS LR250

Габаритные чертежи

Резьбовая рупорная антенна



*28 мм (1,1) для рупора 1,5 дюйма и 2 дюйма, 42 мм (1,65) для рупора 3 дюйма

Тип антенны	Антенна, наружный диаметр	Высота до точки отсчета датчика			Угол луча	Диапазон измерений
		Резьбовое соединение 1½ дюйма	Резьбовое соединение 2 дюйма	Резьбовое соединение 3 дюйма		
Рупор 1,5 дюйма	39,8 (1,57)	135 (5,3)	Не применяется	Не применяется	19 градусов	10 м (32,8 фута)
Рупор 2 дюйма	47,8 (1,88)	Не применяется	166 (6,55)	180 (7,09)	15 градусов	20 м (65,6 фута)
Рупор 3 дюйма	74,8 (2,94)	Не применяется	199 (7,85)	213 (8,39)	10 градусов	20 м (65,6 фута)
Рупор 4 дюйма	94,8 (3,73)	Не применяется	254 (10)	268 (10,55)	8 градусов	20 м (65,6 фута)

Резьбовая рупорная антенна SITRANS LR250, размеры в мм (дюймах)

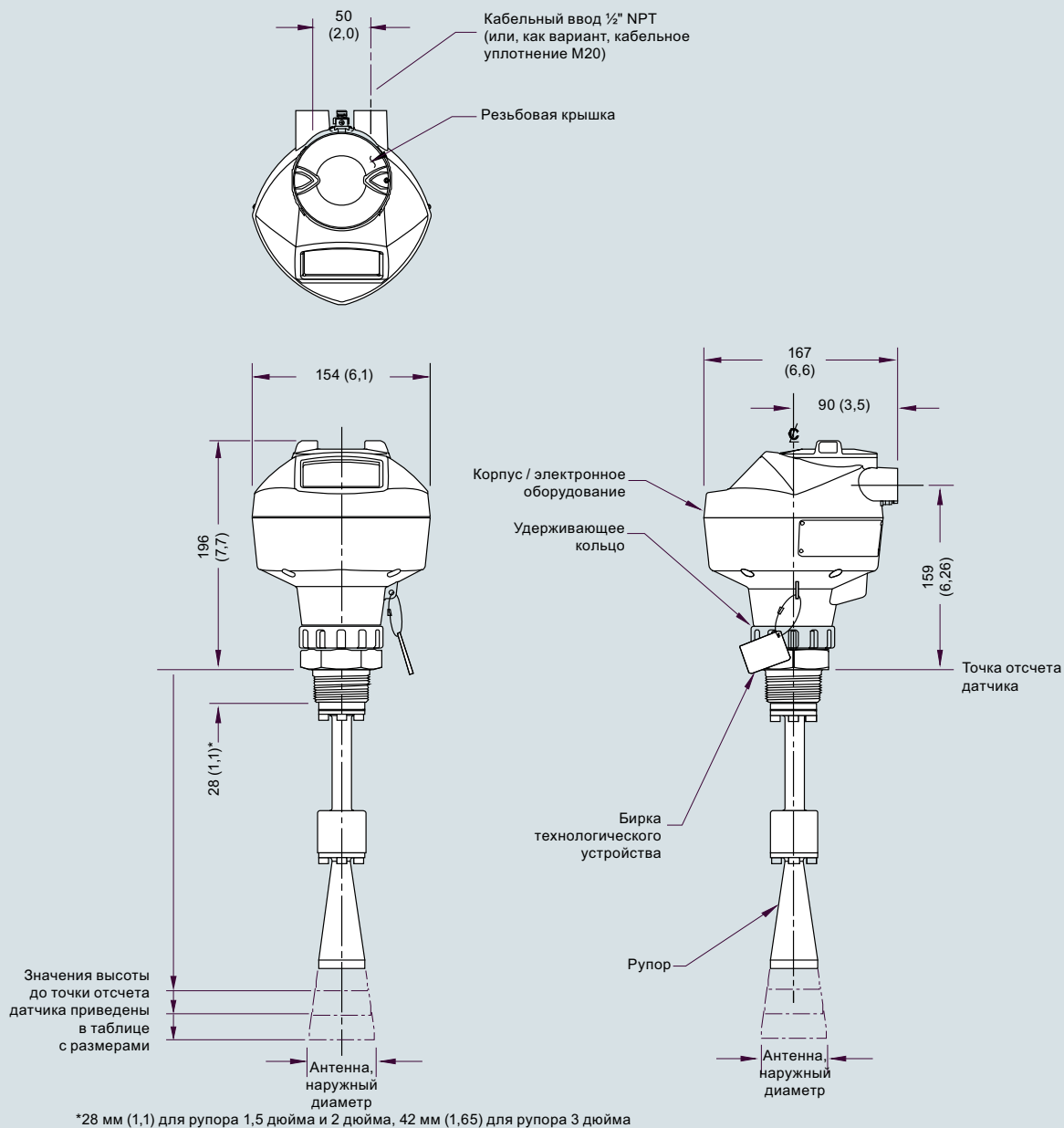
Измерение уровня

Непрерывное измерение уровня

Радарные измерительные преобразователи

Рупорная антенна SITRANS LR250

Резьбовая рупорная антенна с удлинением



Тип антенны	Антенна, наружный диаметр	Высота до точки отсчета датчика			Угол луча	Диапазон измерений
		Резьбовое соединение 1/2 дюйма	Резьбовое соединение 2 дюйма	Резьбовое соединение 3 дюйма		
Рупор 1,5 дюйма	39,8 (1,57)	235 (9,3)	Не применяется	Не применяется	19 градусов	10 м (32,8 фута)
Рупор 2 дюйма	47,8 (1,88)	Не применяется	266 (10,47)	280 (11,02)	15 градусов	20 м (65,6 фута)
Рупор 3 дюйма	74,8 (2,94)	Не применяется	299 (11,77)	313 (12,32)	10 градусов	20 м (65,6 фута)
Рупор 4 дюйма	94,8 (3,73)	Не применяется	354 (13,94)	368 (14,49)	8 градусов	20 м (65,6 фута)

Резьбовая рупорная антенна SITRANS LR250 с удлинением, размеры в мм (дюймах)

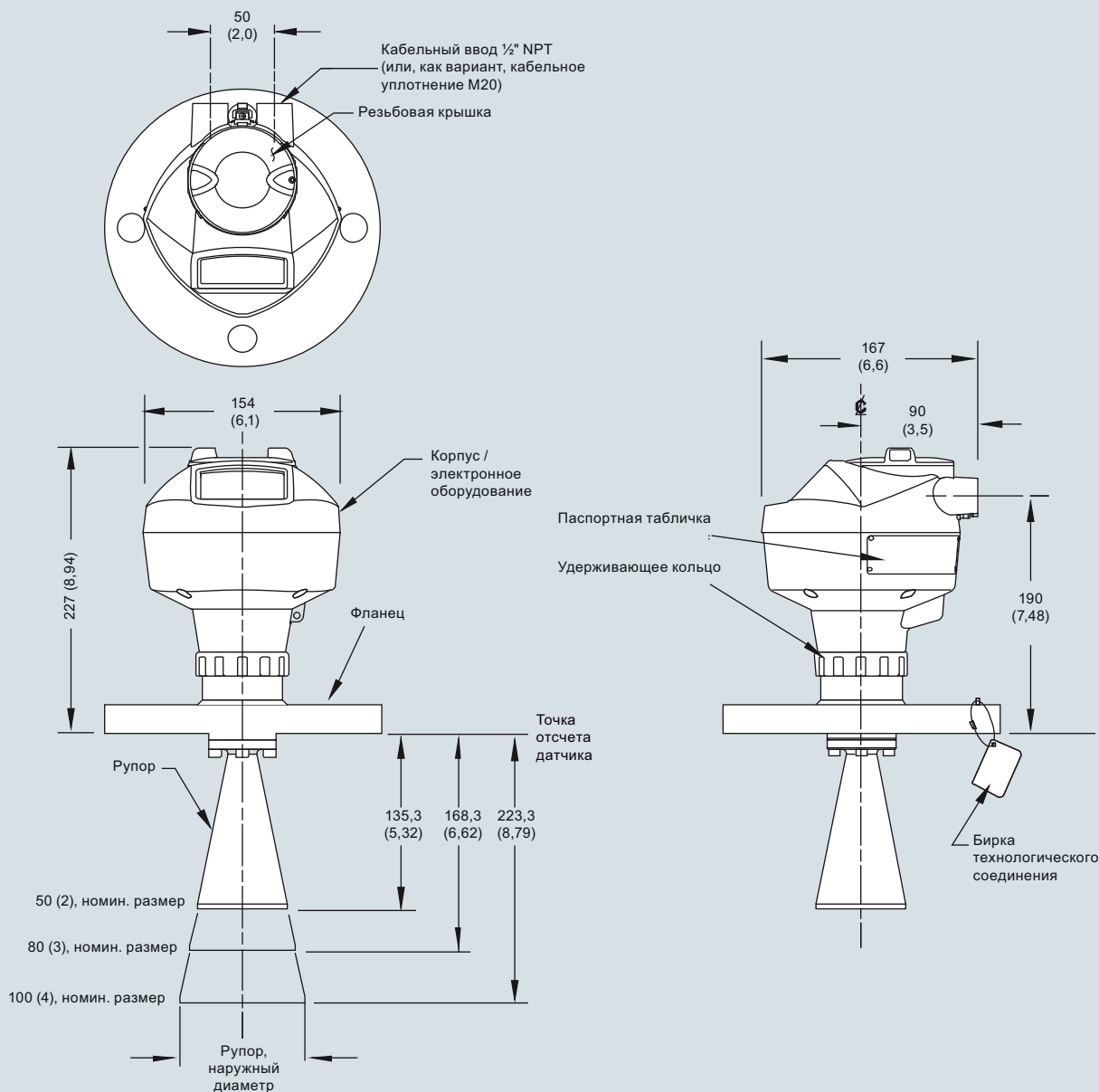
Измерение уровня

Непрерывное измерение уровня

Радарные измерительные преобразователи

Рупорная антенна SITRANS LR250

Рупор с фланцевым соединением



Номинальный размер рупора	Наружный диаметр рупора	Высота до точки отсчета датчика		Угол луча	Диапазон измерений
		Фланец из нерж. стали с выступом или плоским торцом	Опциональный фланец из сплава		
50 (2)	47,8 (1,88)	135,3 (5,32)	138,3 (5,44)	15 градусов	20 м (65,6 фута)
80 (3)	74,8 (2,94)	168,3 (6,62)	171,3 (6,74)	10 градусов	20 м (65,6 фута)
100 (4)	94,8 (3,73)	223,3 (8,79)	226,3 (8,90)	8 градусов	20 м (65,6 фута)

Рупорная антенна SITRANS LR250 с фланцевым соединением, размеры в мм (дюймах)

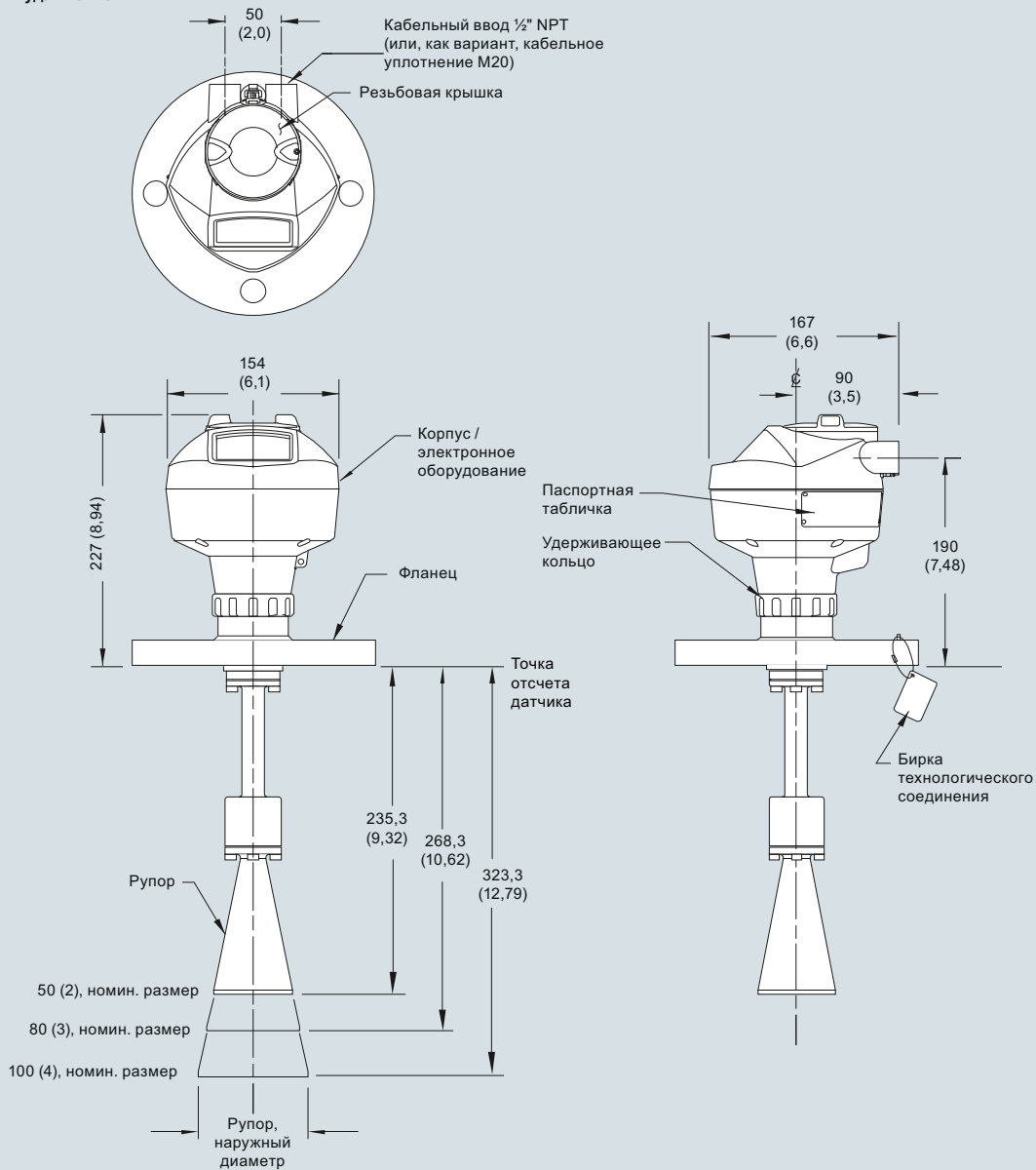
Измерение уровня

Непрерывное измерение уровня

Радарные измерительные преобразователи

Рупорная антенна SITRANS LR250

Рупорная антенна с фланцевым соединением и удлинением



Номинальный размер рупора	Наружный диаметр рупора	Высота до точки отсчета датчика		Угол луча	Диапазон измерений
		Фланец из нерж. стали с выступом или плоским торцом	Оptionальный фланец из сплава		
50 (2)	47,8 (1,88)	235,3 (9,26)	238,3 (9,38)	15 градусов	20 м (65,6 фута)
80 (3)	74,8 (2,94)	268,3 (10,56)	271,3 (10,68)	10 градусов	20 м (65,6 фута)
100 (4)	94,8 (3,73)	323,3 (12,73)	326,3 (12,85)	8 градусов	20 м (65,6 фута)

Рупорная антенна SITRANS LR250 с фланцевым соединением и удлинением, размеры в мм (дюймах)

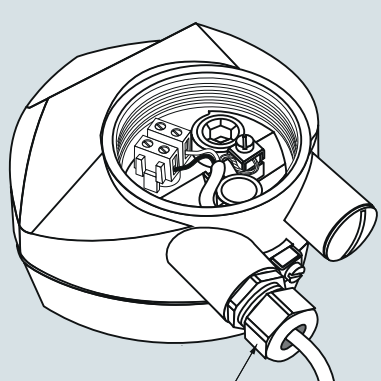
Измерение уровня

Непрерывное измерение уровня

Радарные измерительные преобразователи

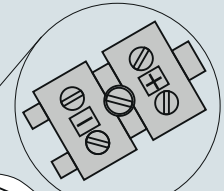
Рупорная антенна SITRANS LR250

Электрические схемы

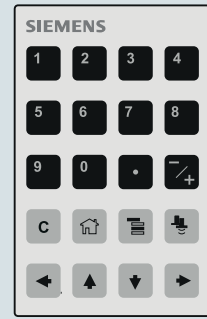


Кабельное уплотнение может поставляться или отсутствовать в комплекте в зависимости от варианта разрешений и утверждений.

Подключить провода к клеммам, как показано на рисунке. Полярность обозначена на клеммной колодке.



Ручной программатор



Номер изделия:
7ML1930-1BK

Экран только для искробезопасных версий HART, PROFIBUS PA и FOUNDATION Fieldbus.

Примечания

1. Для соответствия требованиям безопасности IEC 61010-1 питание на клеммы постоянного тока должно подаваться от источника, обеспечивающего электрическую изоляцию входа и выхода.
2. Вся полевая проводка должна иметь изоляцию, соответствующую номинальному входному напряжению.
3. Для версии с HART использовать экранированный кабель «витая пара» (14...22 AWG).
4. Для соответствия стандартным практикам подключения приборов или электрическим правилам и нормам могут потребоваться отдельные кабели и кабелепроводы.

Подключение SITRANS LR250

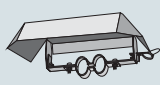

Измерение уровня

Непрерывное измерение уровня

Радарные измерительные преобразователи

Запасные части для SITRANS LR250

Запасные части для SITRANS LR250

	Заказной номер
Солнцезащитный экран для корпуса SITRANS LR250, нержавеющая сталь	 A5E39142556
Рупорная антенна SITRANS LR250 и удлиняющие комплекты	
Рупорная антенна в комплекте, 38 мм (1,5 дюйма), только для технологических соединений 1,5 дюйма	A5E01151539
Удлиняющий комплект для рупорной антенны, 100 мм (4 дюйма), только для технологических соединений 1,5 дюйма	A5E01151553
Рупорная антенна из нержавеющей стали 316L в комплекте, 50 мм (2 дюйма)	A5E01151569
Рупорная антенна из нержавеющей стали 316L в комплекте, 75 мм (3 дюйма)	A5E01151571
Рупорная антенна из нержавеющей стали 316L в комплекте, 100 мм (4 дюйма)	A5E01151573
Удлиняющий комплект для рупорной антенны, 100 мм (4 дюйма), технологические соединения 50 мм (2 дюйма), 75 мм (3 дюйма) и 100 мм (4 дюйма)	A5E01151577
Рупорная антенна в комплекте, 50 мм (2 дюйма), хастеллой C-22	A5E01151584
Рупорная антенна в комплекте, 75 мм (3 дюйма), хастеллой C-22	A5E01151585
Рупорная антенна в комплекте, 100 мм (4 дюйма), хастеллой C-22	A5E01151587
Набор паст PTFE 5 Dupont 1Gr Polyrack	A5E01151626
Крышка SITRANS LR250 с уплотнительным кольцом	A5E02465410
Взрывобезопасные заглушки	
Комплект взрывобезопасных заглушек, ½" NPT, в количестве 5 шт.	A5E39979991
Комплект взрывобезопасных заглушек, M20, в количестве 5 шт.	A5E39979992

Измерение уровня

Непрерывное измерение уровня

Радарные измерительные преобразователи

Антенна SITRANS LR250 из PVDF, с резьбовым соединением

Обзор



SITRANS LR250 с антенной из PVDF и резьбовым соединением — это 2-проводной импульсный радарный измерительный преобразователь, работающий на частоте 25 ГГц и имеющий диапазон измерения до 10 м (32,8 фута) или до 20 м (66 футов) при установке на успокоительной трубке. Используется для непрерывного контроля жидкостей и взвесей в резервуарах для хранения и технологических резервуарах, включая емкости с коррозионными или агрессивными материалами.

Преимущества

- Конструкция полностью изолированной антенны из PVDF позволяет использовать ее в химических и гигиенических средах, где присутствуют агрессивные и коррозионные материалы.
- Графический локальный интерфейс пользователя (LUI) позволяет осуществлять простое управление и настройку с помощью функции plug-and-play (подключи и работай) и интуитивно понятного мастера быстрого запуска.
- LUI отображает профили эхо-сигналов для поддержки функций диагностики.
- Высокая частота в 25 ГГц и технологическое соединение антенны 50 мм (2 дюйма) позволяют производить легкий монтаж в патрубке.
- Коммуникация по протоколам HART, PROFIBUS PA или FOUNDATION Fieldbus.
- Обработка сигналов с помощью технологии Process Intelligence для обеспечения повышенной надежности измерений и функция автоматического подавления ложных отражений эхо-сигнала от встроенных конструкций.
- Программирование с помощью инфракрасного искробезопасного ручного программатора или по сети с использованием программного обеспечения SIMATIC PDM, Emerson AMS или таких инструментов Field Device Tools, как PACTware или Fieldcare, через SITRANS DTM.
- Подходит для использования в системах, связанных с обеспечением безопасности, в соответствии с IEC 61508/61511 (SIL-2).
- Точность 3 мм (0,118 дюйма) в соответствии с IEC 60770-1.

Применение

SITRANS LR250 имеет графический локальный интерфейс пользователя (LUI), который облегчает процесс настройки и управления за счет интуитивно понятного мастера быстрого запуска Quick Start Wizard; также на дисплей выводятся профили эхо-сигнала для поддержки функций диагностики. Прибор прост с точки зрения ввода в работу — для начала работы достаточно в мастере быстрого запуска указать всего два параметра.

Уникальная конструкция SITRANS LR250 позволяет легко и безопасно программировать устройство при помощи искробезопасного ручного программатора без необходимости открывать крышку прибора.

SITRANS LR250 идеально подходит для небольших резервуаров и цистерн/емкостей до 10 м (32 фута) для измерения материалов с диэлектрической проницаемостью $dk > 3$ или до 20 м (66 футов) при использовании в успокоительной трубке с $dk \geq 1,6$.

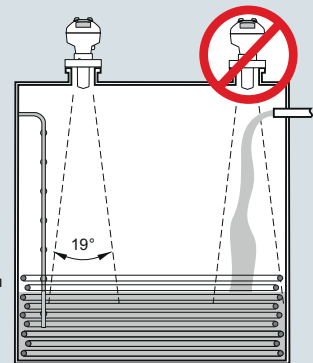
- Основные области применения: резервуары для хранения жидких и сыпучих продуктов, технологические аппараты с мешалками, жидкости в парообразном состоянии, температуры до 80 °С, коррозионные и агрессивные материалы, системы, требующие обеспечения функциональной безопасности

Конфигурация

Монтаж

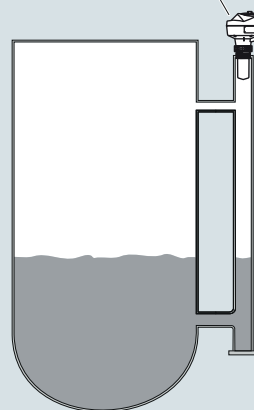
Примечания

- Угол луча — это ширина конуса сигнала, где плотность энергии составляет половину максимальной плотности энергии луча.
- Максимальная плотность энергии сосредоточена непосредственно перед стержневой антенной на одной оси с ней.
- Частично пучок распространяется за пределы угла луча, в силу чего возможны ложные обнаружения.

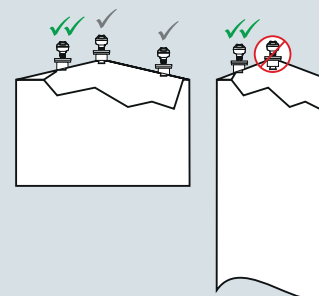


Монтаж на перепускном трубопроводе

Направить переднюю или заднюю часть прибора к вентиляционному отверстию.

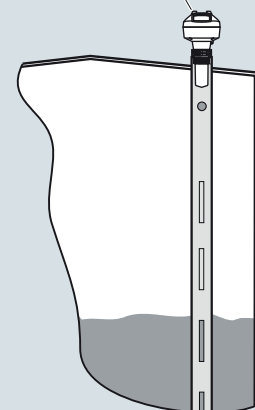


Монтаж на емкости

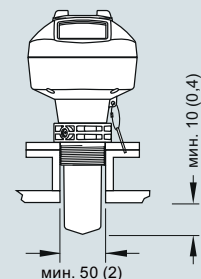


Монтаж на водомерном колодце

Направить переднюю или заднюю часть прибора к прорезям успокоительной трубки.



Монтаж на трубке



Монтаж антенны SITRANS LR250 из PVDF, размеры в мм (дюймах)

Измерение уровня

Непрерывное измерение уровня

Радарные измерительные преобразователи

Антенна SITRANS LR250 из PVDF, с резьбовым соединением

Технические характеристики

Принцип работы		Питание	
Принцип измерения	Радарное измерение уровня	4...20 мА/HART	Номинальное 24 В DC (макс. 30 В DC) при макс. сопротивлении 550 Ом
Частота	K-диапазон (25,0 ГГц)	PROFIBUS PA	• 15 мА • Согласно IEC 61158-2
Минимальный диапазон измерения	50 мм (2 дюйма) от края антенны	FOUNDATION Fieldbus	• 20,0 мА • Согласно IEC 61158-2
Максимальный диапазон измерения	10 м (32,8 футов) или 20 м (66 футов) при использовании в успокоительной трубке с $dk \geq 1,6$	Сертификаты и разрешения	
Выход		Общие	
HART	Версия 5.1	CSA _{US/C} , CE, FM, RCM	
• Аналоговый выход	4...20 мА	FCC, Industry Canada, RED, RCM	
• Точность	$\pm 0,02$ мА	Радиооборудование	
• Отказоустойчивость	• Программируется на высокий уровень, низкий уровень или режим удержания (потеря эхо-сигнала) • Возможность программирования NE 43	Взрывоопасные зоны	
PROFIBUS PA	Профиль 3.1	• Взрывозащищенный корпус (Бразилия)	
• Функциональные блоки	2 аналоговых входа (AI)	INMETRO Ex d ia mb IIC T4 Ga/Gb, Ex ia ta IIC T100 °C Da	
FOUNDATION Fieldbus	H1	• Повышенная безопасность (Бразилия)	
• Функциональность	Базовая или LAS	INMETRO Ex e ia mb IIC T4 Ga/Gb, Ex ia ta IIC T100 °C Da	
• Версия	ITK 5.2.0	• Искробезопасность (Бразилия)	
• Функциональные блоки	2 аналоговых входа (AI)	INMETRO Ex ia IIC T4 Ga, Ex ia ta IIC T100 °C Da	
Характеристики (в соответствии с нормальными условиями по IEC60770-1)		• Взрывозащищенный корпус (Канада/США)	
Максимальная погрешность измерения	• > 500 мм от точки отсчета датчика: 3 мм (0,118 дюйма) • < 500 мм от точки отсчета датчика: 25 мм (1 дюйм)	CSA/FM, класс I, Div. 1, группы A, B, C, D; класс II, Div. 1, группы E, F, G; класс III T4	
Влияние температуры окружающей среды	< 0,003 %/K	• Искробезопасность (Канада/США)	
Рабочие условия эксплуатации		CSA/FM, класс I, Div. 1, группы A, B, C, D; класс II, Div. 1, группы E, F, G; класс III T4	
Условия монтажа	В помещении / на открытом воздухе	• Невоспламеняемость (Канада/США)	
• Местоположение		CSA/FM, класс I, Div. 2, группы A, B, C, D T5	
Условия окружающей среды (корпус)	–40...+80 °C (–40...+176 °F)	• Взрывобезопасность / повышенная безопасность (Китай)	
• Температура окр. среды		Ex d ia mb IIC T4 Ga/Gb, Ex e ia mb IIC T4 Ga/Gb, Ex iaD 20 T90 IP67 DIP A20 T _A 90 °C	
• Категория перенапряжения		• Искробезопасность (Китай)	
• Степень загрязнения	4	Ex ia IIC T4 Ga, Ex iaD 20 T90 IP67 DIP A20 T _A 90 °C	
Условия измеряемой среды		• Отсутствие искрения (Китай)	
Диэлектрическая постоянная ϵ_r	≥ 3 (1,6 в успокоительной трубке)	• Искробезопасность (Европа)	
Температура измеряемой среды	–40...+80 °C (–40...+176 °F) на технологическом соединении (подходит для систем CIP (мойка на месте) при температуре 120 °C максимально в течение ½ часа)	ATEX II 1G Ex ia IIC T4 Ga ATEX II 1D Ex ia ta IIC T100 °C Da ATEX II 3G Ex nA IIC T4 Gc	
Давление измеряемой среды	До 5 бар изб. (72 фунт/кв. дюйм изб.), в зависимости от температуры. См. кривые давления и температуры для получения дополнительной информации	• Отсутствие искрения / с ограниченной энергией (Европа)	
Конструкция		IECEX/ATEX II 1/2 GD, 1D, 2D, Ex d mb ia IIC T4 Ga/Gb, Ex ia ta IIC T100 °C Da	
Корпус	Алюминий, полиэфирное порошковое покрытие	• Повышенная безопасность (международные стандарты/Европа)	
• Материал		IECEX/ATEX II 1/2 GD, 1D, 2D, Ex e mb ia IIC T4 Ga/Gb, Ex ia ta IIC T100 °C Da	
• Кабельный ввод	2 × M20 × 1,5 или 2 × ½" NPT	• Искробезопасность (международные стандарты)	
Степень защиты	Тип 4X / NEMA 4X, тип 6 / NEMA 6, IP67, IP68	IECEX/ATEX II 1 G Ex ia IIC T4 Ga, IECEX/ATEX II 1D Ex ia ta IIC T100 °C Da	
Масса	Около 3,3 кг (7,27 фунта)	EAC Ex d	
Дисплей (локальный)	Графический локальный интерфейс пользователя, включая мастер быстрого запуска и функцию отображения профилей эхо-сигналов	EAC Ex e	
Антенна	PVDF (поливинилиденфторид) 2 дюйма (48 мм)	EAC Ex ia	
• Материал		• Судовой регистр Ллойда • Типовая сертификация ABS • Бюро Веритас	
• Размеры (номин. размеры)		СИЛ-2 в соответствии с IEC 61508/61511	
Технологические соединения	2" NPT [(конич. резьба), ASME B1.20.1] 2" [(BSPT), EN 10226] 2" [(BSPP), EN ISO 228-1]	Программирование	
• Технологическое соединение		Искробезопасный ручной программатор «Сименс»	
		Инфракрасный приемник	
		Искробезопасная модель: ATEX II 1 GD Ex ia IIC T4 Ga Ex ia D 20 T135 °C T _a = –20...+50 °C CSA/FM, класс I, II, III, Div. 1, группы A, B, C, D, E, F, G, T6 T _a = +50 °C IECEX SIR 09.0073	
		Ручной коммуникатор	
		Коммуникатор HART 375/475	
		ПК	
		• SIMATIC PDM • Emerson AMS • SITRANS DTM (для подключения к инструментам FDT, например, PACTware или Fieldcare)	
		Дисплей (локальный)	
		Графический локальный интерфейс пользователя, включая мастер быстрого запуска и функцию отображения профилей эхо-сигналов	

Измерение уровня

Непрерывное измерение уровня

Радарные измерительные преобразователи

Запасные части для SITRANS LR250 из PVDF с резьбовым соединением

Информация по выбору и заказу

Запасные части для SITRANS LR250 из PVDF с резьбовым соединением	Заказной номер
ПРИМЕЧАНИЕ По специальному заказу с любым технологическим соединением или антенной LR250 возможна поставка головки LR260. Это обеспечивает более мощный сигнал и более широкий диапазон измерения для прибора LR250.	
Корпуса SITRANS LR250 для версий с резьбовой антенной из PVDF (модели PROFIBUS PA)	
Корпус SITRANS LR250 с резьбовой антенной из PVDF, с электронным блоком, кабельный ввод M20, опция разрешений и утверждений A, коммуникация по протоколу PROFIBUS PA, без технологического соединения	A5E03588171
Корпус SITRANS LR250 с резьбовой антенной из PVDF, с электронным блоком, кабельный ввод NPT, опция разрешений и утверждений A, коммуникация по протоколу PROFIBUS PA, без технологического соединения	A5E03588253
Корпус SITRANS LR250 с резьбовой антенной из PVDF, с электронным блоком, кабельный ввод NPT, опция разрешений и утверждений B, коммуникация по протоколу PROFIBUS PA, без технологического соединения	A5E03588512
Корпус SITRANS LR250 с резьбовой антенной из PVDF, с электронным блоком, кабельный ввод M20, опция разрешений и утверждений C, коммуникация по протоколу PROFIBUS PA, без технологического соединения	A5E03589260
Корпус SITRANS LR250 с резьбовой антенной из PVDF, с электронным блоком, кабельный ввод NPT, опция разрешений и утверждений D, коммуникация по протоколу PROFIBUS PA, без технологического соединения	A5E03589262
Корпус SITRANS LR250 с резьбовой антенной из PVDF, с электронным блоком, кабельный ввод M20, опция разрешений и утверждений E, коммуникация по протоколу PROFIBUS PA, без технологического соединения	A5E03589264
Корпуса SITRANS LR250 для версий с резьбовой антенной из PVDF (модели FOUNDATION Fieldbus)	
Корпус SITRANS LR250, с электронным блоком, кабельный ввод M20, опция разрешений и утверждений A, коммуникация по протоколу FOUNDATION Fieldbus, без технологического соединения	A5E03589266
Корпус SITRANS LR250, с электронным блоком, кабельный ввод NPT, опция разрешений и утверждений A, коммуникация по протоколу FOUNDATION Fieldbus, без технологического соединения	A5E03589275
Корпус SITRANS LR250, с электронным блоком, кабельный ввод NPT, опция разрешений и утверждений B, коммуникация по протоколу FOUNDATION Fieldbus, без технологического соединения	A5E03589277
Корпус SITRANS LR250, с электронным блоком, кабельный ввод M20, опция разрешений и утверждений C, коммуникация по протоколу FOUNDATION Fieldbus, без технологического соединения	A5E03589280
Корпус SITRANS LR250, с электронным блоком, кабельный ввод NPT, опция разрешений и утверждений D, коммуникация по протоколу FOUNDATION Fieldbus, без технологического соединения	A5E03589281
Корпус SITRANS LR250, с электронным блоком, кабельный ввод M20, опция разрешений и утверждений E, коммуникация по протоколу FOUNDATION Fieldbus, без технологического соединения	A5E03589283

Запасные части для SITRANS LR250 из PVDF с резьбовым соединением	Заказной номер
Корпуса SITRANS LR250 для версий с резьбовой антенной из PVDF (модели с HART с пусковым током < 3,6 мА)	
Корпус SITRANS LR250, с электронным блоком, кабельный ввод M20, опция разрешений и утверждений A, коммуникация по протоколу HART с пусковым током < 3,6 мА, без технологического соединения	A5E03569747
Корпус SITRANS LR250, с электронным блоком, кабельный ввод NPT, опция разрешений и утверждений A, коммуникация по протоколу HART с пусковым током < 3,6 мА, без технологического соединения	A5E03586807
Корпус SITRANS LR250, с электронным блоком, кабельный ввод NPT, опция разрешений и утверждений B, коммуникация по протоколу HART с пусковым током < 3,6 мА, без технологического соединения	A5E03586854
Корпус SITRANS LR250, с электронным блоком, кабельный ввод M20, опция разрешений и утверждений C, коммуникация по протоколу HART с пусковым током < 3,6 мА, без технологического соединения	A5E03586887
Корпус SITRANS LR250, с электронным блоком, кабельный ввод NPT, опция разрешений и утверждений D, коммуникация по протоколу HART с пусковым током < 3,6 мА, без технологического соединения	A5E03586961
Корпус SITRANS LR250, с электронным блоком, кабельный ввод M20, опция разрешений и утверждений E, коммуникация по протоколу HART с пусковым током < 3,6 мА, без технологического соединения	A5E03587012
Корпус SITRANS LR250, с электронным блоком, кабельный ввод M20, опция разрешений и утверждений F, коммуникация по протоколу HART с пусковым током < 3,6 мА, без технологического соединения	A5E03587132
Корпус SITRANS LR250, с электронным блоком, кабельный ввод M20, опция разрешений и утверждений G, коммуникация по протоколу HART с пусковым током < 3,6 мА, без технологического соединения	A5E03587223
Корпус SITRANS LR250, с электронным блоком, кабельный ввод NPT, опция разрешений и утверждений H, коммуникация по протоколу HART с пусковым током < 3,6 мА, без технологического соединения	A5E03588125
Комплекты антенн SITRANS LR250 из PVDF, с резьбовым соединением	
Комплект антенны из PVDF, с резьбовым соединением 2" NPT	A5E03528941
Комплект антенны из PVDF, с резьбовым соединением 2" R (BSPT)	A5E03528943
Комплект антенны из PVDF, с резьбовым соединением 2" G (BSPP)	A5E03528947
Комплект крепежных элементов для антенны LR250 из PVDF: уплотнительные кольца, винты, волнистая шайба и жидкий фиксатор резьбовых соединений	A5E03528948
Взрывобезопасные заглушки	
Комплект взрывобезопасных заглушек, 1/2" NPT, в количестве 5 шт.	A5E39979991
Комплект взрывобезопасных заглушек, M20, в количестве 5 шт.	A5E39979992

Измерение уровня

Непрерывное измерение уровня

Радарные измерительные преобразователи

Герметизированная антенна SITRANS LR250 с фланцевым соединением

Обзор



SITRANS LR250 с герметизированной антенной с фланцевым соединением — это 2-проводной импульсный радарный измерительный преобразователь, работающий на частоте 25 ГГц и имеющий диапазон измерения до 20 м (66 футов) (в зависимости от антенны), используется для непрерывного контроля жидкостей и взвесей в резервуарах для хранения и технологических резервуарах, включая емкости с коррозионными или агрессивными материалами.

Преимущества

- Конструкция полностью герметизированной рупорной антенны с одобренной FDA линзой PTFE серии TFM 1600 позволяет использовать прибор в химических и гигиенических средах, где присутствуют агрессивные и коррозионные материалы.
- Экономически эффективная замена преобразователей, выполненных из редких материалов.
- Графический локальный интерфейс пользователя (LUI) позволяет осуществлять простое управление и настройку с помощью функции plug-and-play (подключи и работай) и интуитивно понятного мастера быстрого запуска.
- LUI отображает профили эхо-сигналов для поддержки функций диагностики.
- Высокая частота в 25 ГГц и технологическое соединение антенны 50 мм (2 дюйма) позволяют производить легкий монтаж.
- Не зависит от места монтажа и наличия препятствий, менее чувствителен к явлению интерференции на патрубке.
- Малая зона нечувствительности, обеспечивающая улучшенный минимальный диапазон измерения 50 мм (2 дюйма) от края антенны.
- Коммуникация по протоколам HART, PROFIBUS PA или FOUNDATION Fieldbus.
- Обработка сигналов с помощью технологии Process Intelligence для обеспечения повышенной надежности измерений и функция автоматического подавления ложных отражений эхо-сигнала от встроенных конструкций.
- Программирование с помощью инфракрасного искробезопасного ручного программатора или по сети с использованием программного обеспечения SIMATIC PDM, Emerson AMS или таких инструментов Field Device Tools, как PACTware или Fieldcare, через SITRANS DTM.
- Функциональная безопасность (SIL 2). Устройство, пригодное для эксплуатации в соответствии с требованиями IEC 61508 и IEC 61511.
- Подходит под требования API 2350.

Применение

SITRANS LR250 имеет графический локальный интерфейс пользователя (LUI), который облегчает процесс настройки и управления за счет интуитивно понятного мастера быстрого запуска Quick Start Wizard, также на дисплей выводятся профили эхо-сигнала для поддержки функций диагностики. Прибор прост с точки зрения ввода в работу, для начала работы достаточно в мастере быстрого запуска указать всего два параметра.

Благодаря частоте 25 ГГц формируется узконаправленный сфокусированный луч, что позволяет использовать небольшие антенны, также сводится к минимуму влияние присутствующих в резервуаре препятствий на результаты измерений.

Уникальная конструкция SITRANS LR250 позволяет легко и безопасно программировать устройство при помощи искробезопасного ручного программатора без необходимости открывать крышку прибора.

SITRANS LR250 идеально подходит для небольших резервуаров и цистерн/емкостей до 20 м (66 футов) для измерения материалов с $dk > 1,6$.

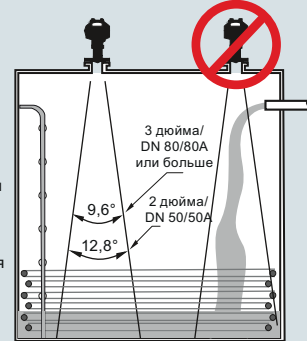
- Основные области применения: резервуары для хранения жидких и сыпучих продуктов, технологические аппараты с мешалками, жидкости в парообразном состоянии, температуры до 170 °C (338 °F), коррозионные и агрессивные материалы, системы, требующие простой очистки, например, установки для обработки пищевых продуктов или химически чистых реактивов

Конфигурация

Монтаж

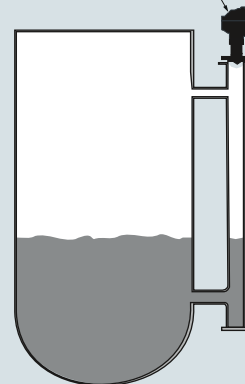
Примечания

- Угол луча — это ширина конуса сигнала, где полностью энергии составляет половину максимальной плотности энергии луча.
- Максимальная плотность энергии сосредоточена непосредственно перед стержневой антенной на одной оси с ней.
- Частично пучок распространяется за пределы угла луча, в силу чего возможны ложные обнаружения.

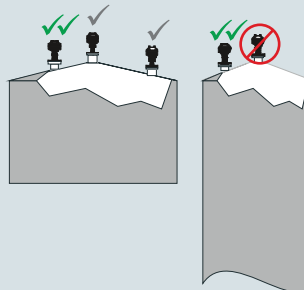


Монтаж на перепускном трубопроводе

Направить переднюю или заднюю часть прибора к вентиляционному отверстию.

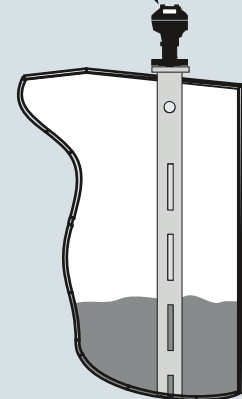


Монтаж на емкости

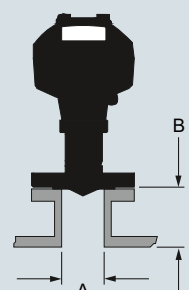


Монтаж на водомерном колодце

Направить переднюю или заднюю часть прибора к прорезам успокоительной трубы.



Монтаж на трубке



A	B*
Ø 50 (2)	макс. 500 (20)
Ø 80 (3)	макс. 500 (20)
Ø 100 (4)	макс. 500 (20)
Ø 150 (6)	макс. 500 (20)

*Стандартные условия

Герметизированная антенна SITRANS LR250 с фланцевым соединением, размеры в мм (дюймах)

Измерение уровня

Непрерывное измерение уровня

Радарные измерительные преобразователи

Герметизированная антенна SITRANS LR250 с фланцевым соединением

Технические характеристики

Принцип работы	
Принцип измерения	Радарное измерение уровня
Частота	K-диапазон (25,0 ГГц)
Минимальный диапазон измерения	50 мм (2 дюйма) от края антенны
Максимальный диапазон измерения	20 м (66 футов)
Выход	
HART	Версия 5.1
• Аналоговый выход	4...20 мА
• Точность	± 0,02 мА
• Отказоустойчивость	• Программируется на высокий уровень, низкий уровень или режим удержания (потеря экосигнала) • Возможность программирования NE 43
PROFIBUS PA	Профиль 3.01
• Функциональные блоки	2 аналоговых входа (AI)
FOUNDATION Fieldbus	H1
• Функциональность	Базовая или LAS
• Версия	ITK 5.2.0
• Функциональные блоки	2 аналоговых входа (AI)
Характеристики (в соответствии с нормальными условиями по IEC60770-1)	
Максимальная погрешность измерения	• > 500 мм от точки отсчета датчика: 3 мм (0,118 дюйма) • < 500 мм от точки отсчета датчика: 25 мм (1 дюйм)
Влияние температуры окружающей среды	< 0,003 %/K
Рабочие условия эксплуатации	
Условия монтажа	
• Местоположение	В помещении / на открытом воздухе
Условия окружающей среды (корпус)	
• Температура окружающей среды	-40...+80 °C (-40...+176 °F)
• Категория перенапряжения	I
• Степень загрязнения	4
Условия измеряемой среды	
Диэлектрическая постоянная ϵ_r	≥ 1,6 (в зависимости от антенны)
Температура измеряемой среды	-40...+170 °C (-40...+338 °F) на технологическом соединении
Давление измеряемой среды	Для получения дополнительной информации см. кривые давления и температуры (стр. 4/235)
Конструкция	
Корпус	
• Материал	Алюминий, полиэфирное порошковое покрытие
• Кабельный ввод	2 × M20 × 1,5 или 2 × ½" NPT
Степень защиты	Тип 4X / NEMA 4X, тип 6 / NEMA 6, IP67, IP68
Масса (в зависимости от технологического соединения)	• Около 7 кг (15,43 фунта) для фланца с выступом 2", класс 150 ASME B16.5 (мин. размер) • Около 17,7 кг (39,02 фунта) для фланца с выступом 6", класс 150 ASME B16.5 (макс. размер)
Дисплей (локальный)	Графический локальный интерфейс пользователя, включая мастер быстрого запуска и функцию отображения профилей эхосигналов
Антенна	
• Материал	Нержавеющая сталь 316L (1.4435 или 1.4404) и линза TFM 1600 из PTFE (линза — единственная деталь, контактирующая с измеряемой средой)
• Размеры (номинальные размеры)	48 мм (2 дюйма), 80 мм (3 дюйма), 100 мм (4 дюйма), 150 мм (6 дюймов)

Технологические соединения	
Фланцевое соединени	С выступом
	• 2, 3, 4, 6", класс 150 ASME B16.5 • 50A, 80A, 100A, 150A 10K JIS B 2220 • DN 50, DN 80, DN 100 & DN 150 PN 10/16 EN 1092-1, тип B1
Питание	
4...20 мА/HART	Номинальное 24 В DC (макс. 30 В DC) при макс. сопротивлении 550 Ом
PROFIBUS PA	• 15 мА • Согласно IEC 61158-2
FOUNDATION Fieldbus	• 20,0 мА • Согласно IEC 61158-2
Сертификаты и разрешения	
Общие	CSA _{US/C} , CE, FM, RCM
Радиооборудование	FCC, Industry Canada, RED, RCM
Взрывоопасные зоны	
• Взрывозащищенный корпус (Бразилия)	INMETRO Ex d ia mb IIC T4 Ga/Gb, Ex ia ta IIIC T100 °C Da
• Повышенная безопасность (Бразилия)	INMETRO Ex e ia mb IIC T4 Ga/Gb, Ex ia ta IIIC T100 °C Da
• Искробезопасность (Бразилия)	INMETRO Ex ia IIC T4 Ga, Ex ia ta IIIC T100 °C Da
• Взрывозащищенный корпус (Канада/США)	CSA/FM, класс I, Div. 1, группы A, B, C, D; класс II, Div. 1, группы E, F, G; класс III T4
• Искробезопасность (Канада/США)	CSA/FM, класс I, Div. 1, группы A, B, C, D; класс II, Div. 1, группы E, F, G; класс III T4
• Невоспламеняемость (Канада/США)	CSA/FM, класс I, Div. 2, группы A, B, C, D T5
• Взрывобезопасность / повышенная безопасность (Китай)	NEPSI Ex d ia mb IIC T4 Ga/Gb, Ex e ia mb IIC T4 Ga/Gb, Ex iaD tD A20 IP67 T100 °C
• Искробезопасность (Китай)	NEPSI Ex ia IIC T4 Ga, Ex iaD tD A20 IP67 T100 °C
• Отсутствие искрения / с ограниченной энергией (Китай)	NEPSI Ex nA IIC T4 Gc
• Искробезопасность (Европа)	ATEX II 1G Ex ia IIC T4 Ga ATEX II 1D Ex ia ta IIIC T100 °C Da ATEX II 3G Ex nA IIC T4 Gc
• Отсутствие искрения / с ограниченной энергией (Европа)	IECEX/ATEX II 1/2 GD, 1D, 2D Ex d mb ia IIC T4 Ga/Gb, Ex ia ta IIC T100 °C Da
• Повышенная безопасность (международные стандарты/Европа)	IECEX/ATEX II 1/2 GD, 1D, 2D, Ex e mb ia IIC T4 Ga/Gb, Ex ia ta IIIC T100 °C Da
• Искробезопасность (международные стандарты)	IECEX/ATEX II 1 G Ex ia IIC T4 Ga, IECEX/ATEX II 1D Ex ia ta IIIC T100 °C Da EAC Ex d
• Взрывозащищенный корпус (Россия и Казахстан)	EAC Ex e
• Повышенная безопасность (Россия и Казахстан)	EAC Ex ia
• Искробезопасность (Россия и Казахстан)	
• Морская классификация	• Судовой регистр Ллойда • Типовая сертификация ABS • Бюро Веритас
• Функциональная безопасность	SIL-2 в соответствии с IEC 61508/61511

Измерение уровня

Непрерывное измерение уровня

Радарные измерительные преобразователи

Герметизированная антенна SITRANS LR250 с фланцевым соединением

Программирование	Информация по выбору и заказу	Заказной номер
Искробезопасный ручной программатор «Сименс» • Утверждения и разрешения для ручного программатора	Инфракрасный приемник Искробезопасная модель: ATEX II 1 GD Ex ia IIC T4 Ga Ex ia D 20 T135 °C T _a = -20...+50 °C CSA/FM, классы I, II, III, Div. 1, группы A, B, C, D, E, F, G, T6 T _a = 50 °C IECEx SIR 09.0073	7ML5432-
Ручной коммуникатор ПК	Коммуникатор HART 375/475 • SIMATIC PDM • Emerson AMS • SITRANS DTM (для подключения к инструментам FDT, например PACTware или Fieldcare)	0
Дисплей (локальный)	Графический локальный интерфейс пользователя, включая мастер быстрого запуска и функцию отображения профилей эхо-сигналов	
	Герметизированная антенна SITRANS LR250 с фланцевым соединением 2-проводной импульсный радарный уровнемер, частота 25 ГГц, диапазон измерения до 20 м (66 футов) (в зависимости от антенны), предназначен для непрерывного контроля жидкостей и взвесей в емкостях для хранения и технологических резервуарах, включая измерение при высокой температуре и давлении. Идеально подходит для коррозионных, агрессивных и низкодиэлектрических сред.	0 -
	Материал технологического соединения Нержавеющая сталь 1.4404/1.4435	0
	Тип технологического соединения Типы фланцевых технологических соединений (нержавеющая сталь 1.4404/1.4435) 2", класс 150 ASME B16.5, фланец с выступом ¹⁾ 3", класс 150 ASME B16.5, фланец с выступом 4", класс 150 ASME B16.5, фланец с выступом 6", класс 150 ASME B16.5, фланец с выступом 50A 10K JIS B 2220, фланец с выступом ¹⁾ 80A 10K JIS B 2220, фланец с выступом 100A 10K JIS B 2220, фланец с выступом 150A 10K JIS B 2220, фланец с выступом DN 50 PN 10/16 EN 1092-1, тип B1 фланец с выступом ¹⁾ DN 80 PN 10/16 EN 1092-1, тип B1 фланец с выступом DN 100 PN 10/16 EN 1092-1, тип B1 фланец с выступом DN 150 PN 10/16 EN 1092-1, тип B1 фланец с выступом	B F B G B H B J F D F E F F F G G A G B G C G D
	Коммуникация/выход PROFIBUS PA 4...20 mA, HART, пусковой ток < 3,6 mA FOUNDATION Fieldbus	1 2 3
	Корпус / кабельный ввод Алюминий, с эпоксидным покрытием 2 x 1/2" NPT 2 x M20 x 1,5	0 1
	Материал линзы антенны Утопленная линза из PTFE TFM 1600	A
	Разрешения и утверждения Общее назначение: CE, CSA, FM, FCC, RED, RCM Искробезопасность: CSA/FM, класс I, Div. 1, группы A, B, C, D, класс II, Div. 1, группы E, F, G, класс III T4 FCC, Industry Canada Искробезопасность: IECEx/ATEX II 1 G Ex ia IIC T4 Ga, IECEx/ATEX II 1D Ex ia ta IIIC T100 °C Da, INMETRO Ex ia IIC T4 Ga, Ex ia ta IIIC T100 °C Da, CE, RED, RCM Невоспламеняемость: CSA/FM, класс I, Div. 2, группы A, B, C, D T5, FCC, Industry Canada Отсутствие искрения: ATEX II 3G Ex nA IIC T4 Gc, CE, RED, RCM Повышенная безопасность: IECEx/ATEX II 1/2 GD, 1D, 2D Ex e mb ia IIC T4 Ga/Gb, Ex ia ta IIIC T100 °C Da, INMETRO Ex e ia mb IIC T4 Ga/Gb, Ex ia ta IIIC T100 °C Da, CE, RED, RCM ²⁾ Взрывобезопасность: IECEx/ATEX II 1/2 GD 1D, 2D Ex d mb ia IIC T4 Ga/Gb, Ex ia ta IIIC T100 °C Da, INMETRO Ex d ia mb IIC T4 Ga/Gb, Ex ia ta IIIC T100 °C Da, CE, RED, RCM ²⁾ Взрывозащита: CSA/FM, классы I, II и III, Div. 1, группы A, B, C, D, E, F, G, FCC, Industry Canada ²⁾ Отсутствие искрения: NEPSI Ex nA IIC T4 Gc Искробезопасность: NEPSI Ex ia IIC T4 Ga, Ex iaD tD A20 IP67 T100 °C Взрывобезопасность: NEPSI Ex d ia mb IIC T4 Ga/Gb, Ex iaD tD A20 IP67 T100 °C ²⁾ Повышенная безопасность: NEPSI Ex e ia mb IIC T4 Ga/Gb, Ex iaD tD A20 IP67 T100 °C ²⁾	A B C D E F G H K L M N
	Номинальное давление Номинальные значения согласно представленным в руководстве кривым зависимости температуры от давления	0

¹⁾ Максимальный диапазон 10 м (32,8 фута), dk > 3 [20 м (66 футов)] и dk > 1,6 при монтаже в успокоительной трубке.

²⁾ Доступно только с опцией коммуникации 2.

Измерение уровня

Непрерывное измерение уровня

Радарные измерительные преобразователи

Герметизированная антенна SITRANS LR250 с фланцевым соединением

Информация по выбору и заказу	Код для заказа	Информация по выбору и заказу	Заказной номер
Дополнительные конструкции		Краткое руководство по эксплуатации для устройства FOUNDATION Fieldbus	
Добавить «-Z» к заказному номеру и указать код для заказа.		Английский, французский, немецкий, испанский, итальянский, голландский, датский, финский, греческий, португальский (Португалия), шведский	A5E33472700
Заглушка M12 с сопрягающим соединителем ¹⁾²⁾³⁾	A50	Английский, болгарский, чешский, эстонский, венгерский, латвийский, литовский, польский, румынский, словацкий, словенский	A5E33472738
Заглушка 7/8 дюйма с сопрягающим соединителем ²⁾³⁾⁴⁾	A55	Английский, португальский (Бразилия), китайский	A5E34046626
Бирка из нержавеющей стали [69 × 50 мм (2,71 × 1,97 дюйма)]: число точек измерения / идентификационные данные (макс. 27 символов); указать обычным текстом	Y15	Примечание. Руководство по эксплуатации отмечается в заказе отдельным наименованием. Вся документация доступна для бесплатной загрузки на нескольких языках на сайте http://www.siemens.com/processinstrumentation/documentation	
Протокол испытаний производителя: M согласно DIN 55350, часть 18, и стандарту 9000	C11	Другие руководства по эксплуатации	
Свидетельство о проверке материала, тип 3.1 согласно EN 10204	C12	Руководство по функциональной безопасности SITRANS LR250, английский	A5E32286471
Функциональная безопасность (SIL 2). Устройство, пригодное для эксплуатации в соответствии с требованиями IEC 61508 и IEC 61511 ⁵⁾⁶⁾	C20	Примечание. Руководство по эксплуатации отмечается в заказе отдельным наименованием. Вся документация доступна для бесплатной загрузки на нескольких языках на сайте http://www.siemens.com/processinstrumentation/documentation	
Соответствие стандарту NAMUR NE43, устройство настроено на отказоустойчивый режим < 3,6 мА ⁵⁾	N07	Принадлежности	
Руководство по эксплуатации для устройства HART/MA	Заказной номер	Ручной программатор, искробезопасный, EEx ia	7ML1930-1BK
Английский, французский, немецкий, испанский, итальянский, голландский, датский, финский, греческий, португальский (Португалия), шведский	A5E33469191	Модем HART/USB (для использования с ПК и программным обеспечением SIMATIC PDM)	7MF4997-1DB
Английский, болгарский, чешский, эстонский, венгерский, латвийский, литовский, польский, румынский, словацкий, словенский	A5E33469171	Одно металлическое кабельное уплотнение M20 × 1,5, на номинальные значения температуры -40...+80 °C (-40...+176 °F), HART (требуется 2 шт.) ⁶⁾	7ML1930-1AP
Английский, португальский (Бразилия), китайский	A5E34046583	Одно металлическое кабельное уплотнение M20 × 1,5, на номинальные значения температуры -40...+80 °C (-40...+176 °F), PROFIBUS PA и FOUNDATION Fieldbus (требуется 2 шт.) ²⁾	7ML1930-1AQ
Примечание. Руководство по эксплуатации отмечается в заказе отдельным наименованием. Вся документация доступна для бесплатной загрузки на нескольких языках на сайте http://www.siemens.com/processinstrumentation/documentation		SITRANS RD100, дисплей с питанием от контура — см. главу 7	7ML5741-...
Краткое руководство по эксплуатации для устройства PROFIBUS PA	A5E33469239	SITRANS RD200, дисплей с универсальным входом с поддержкой Modbus — см. главу 7	7ML5740-...
Английский, французский, немецкий, испанский, итальянский, голландский, датский, финский, греческий, португальский (Португалия), шведский	A5E33472685	SITRANS RD300, двухстрочный дисплей с сумматором и кривой линеаризации и с поддержкой Modbus — см. главу 7	7ML5744-...
Английский, болгарский, чешский, эстонский, венгерский, латвийский, литовский, польский, румынский, словацкий, словенский	A5E34046624	SITRANS RD500, универсальное устройство удаленного управления данными на базе веб-приложений для контрольно-измерительных приборов — см. главу 7	7ML5750-...
Английский, португальский (Бразилия), китайский		Информацию о применимых резервных сигнализаторах номинального уровня см. в разделе «Измерение уровня»	
Примечание. Руководство по эксплуатации отмечается в заказе отдельным наименованием. Вся документация доступна для бесплатной загрузки на нескольких языках на сайте http://www.siemens.com/processinstrumentation/documentation			

1) Доступно только с опцией корпуса 1.

2) Для использования только с опциями коммуникации 1 и 3.

3) Доступно только опциями разрешений и утверждений A, B, C и L.

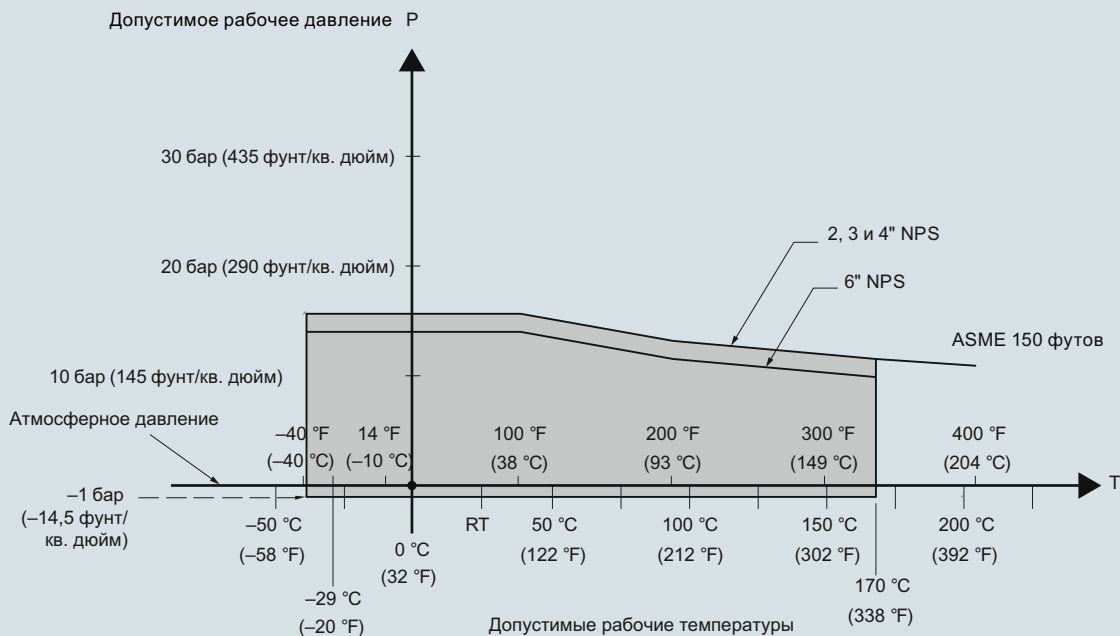
4) Доступно только с опцией корпуса 0.

5) Доступно только с опцией коммуникации 2.

6) Доступно только с опциями разрешений и утверждений A, B, C, D, E, K и L.

Характеристические кривые

Кривая зависимости давления от температуры
Герметизированная антенна LR250 с фланцевым соединением
Технологические фланцевые соединения ASME (7ML5432)



Кривая зависимости давления от температуры для герметизированной антенны SITRANS LR250 с фланцевым соединением

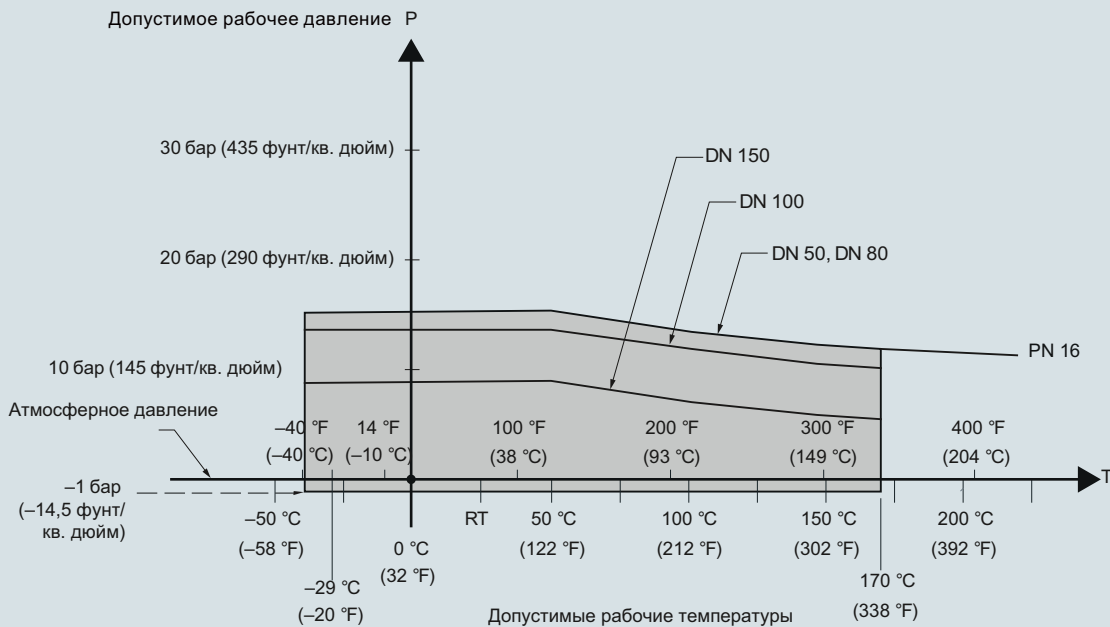
Измерение уровня

Непрерывное измерение уровня

Радарные измерительные преобразователи

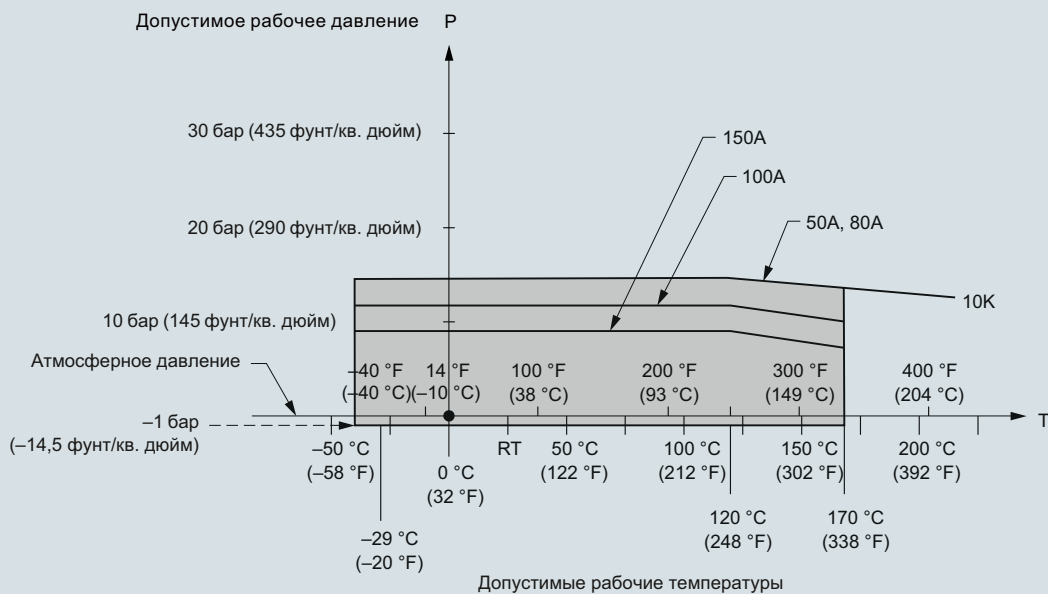
Герметизированная антенна SITRANS LR250 с фланцевым соединением

Кривая зависимости давления от температуры
Герметизированная антенна LR250 с фланцевым соединением
Технологические фланцевые соединения EN 1092-1 (7ML5432)



Кривая зависимости давления от температуры для герметизированной антенны SITRANS LR250 с фланцевым соединением

Кривая зависимости давления от температуры
Герметизированная антенна LR250 с фланцевым соединением
Технологические фланцевые соединения JIS B 2220 (7ML5432)



Кривая зависимости давления от температуры для герметизированной антенны SITRANS LR250 с фланцевым соединением

Измерение уровня

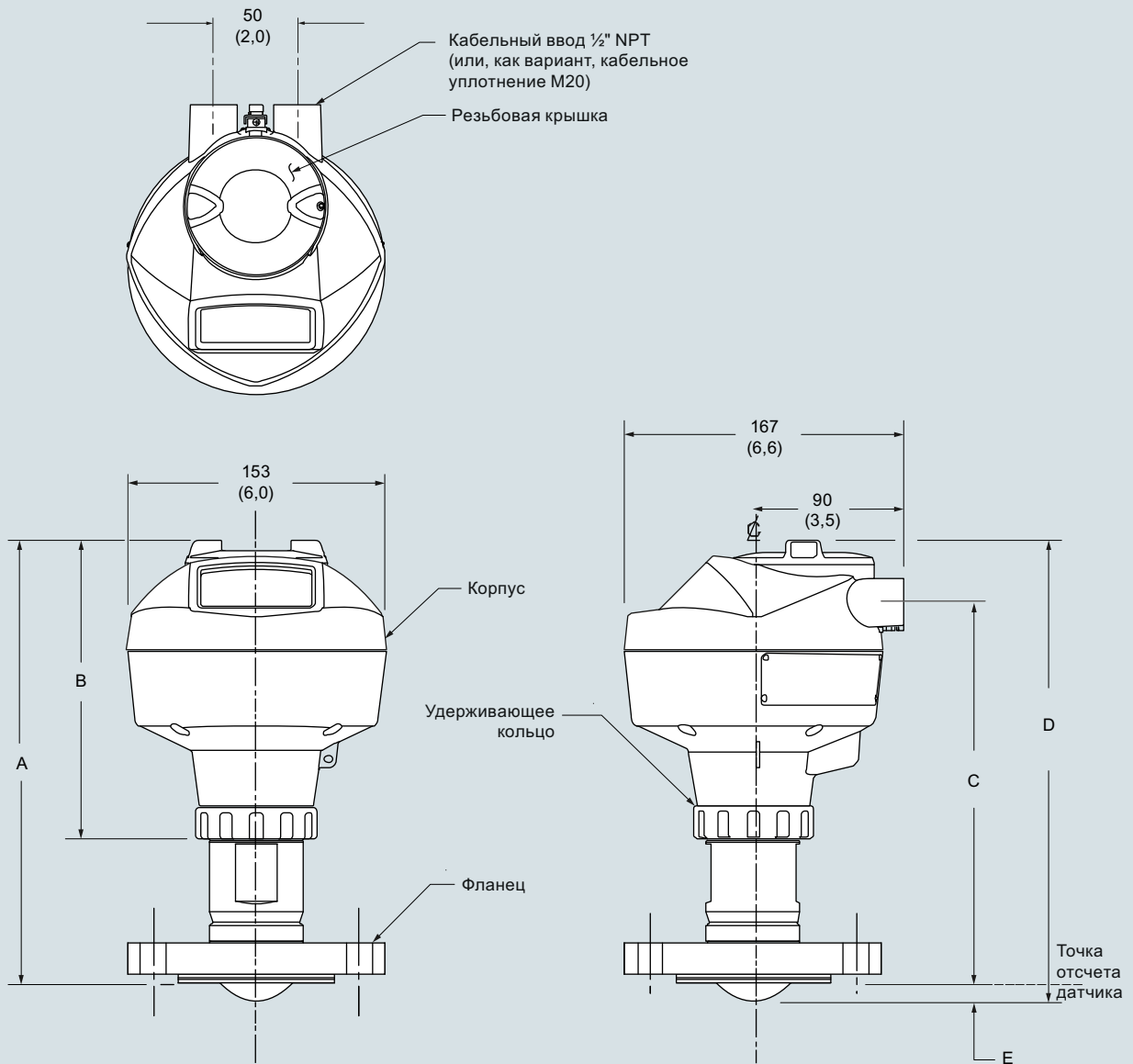
Непрерывное измерение уровня

Радарные измерительные преобразователи

Герметизированная антенна SITRANS LR250 с фланцевым соединением

Габаритные чертежи

Герметизированная антенна с фланцевым соединением 2"/DN 50/50A



Размер фланца	Класс фланца	Наружный диаметр фланца	Размер апертуры антенны	Высота до точки отсчета датчика E ¹⁾	Угол луча	Диапазон измерений	Размер А	Размер В	Размер С	Размер D
2 дюйма	150 футов	152 (5,98)	50 (1,97)	11 (0,43)	12,8°	10 м (32,8 фута)	263 (10,35)	178 (7)	223 (8,78)	274 (10,79)
DN 50	PN 10/16	165 (6,50)								
50A	10K	155 (6,10)								

¹⁾ Высота от края линзы до точки отсчета датчика как показано на чертеже.

Герметизированная антенна SITRANS LR250 с фланцевым соединением, размеры в мм (дюймах)

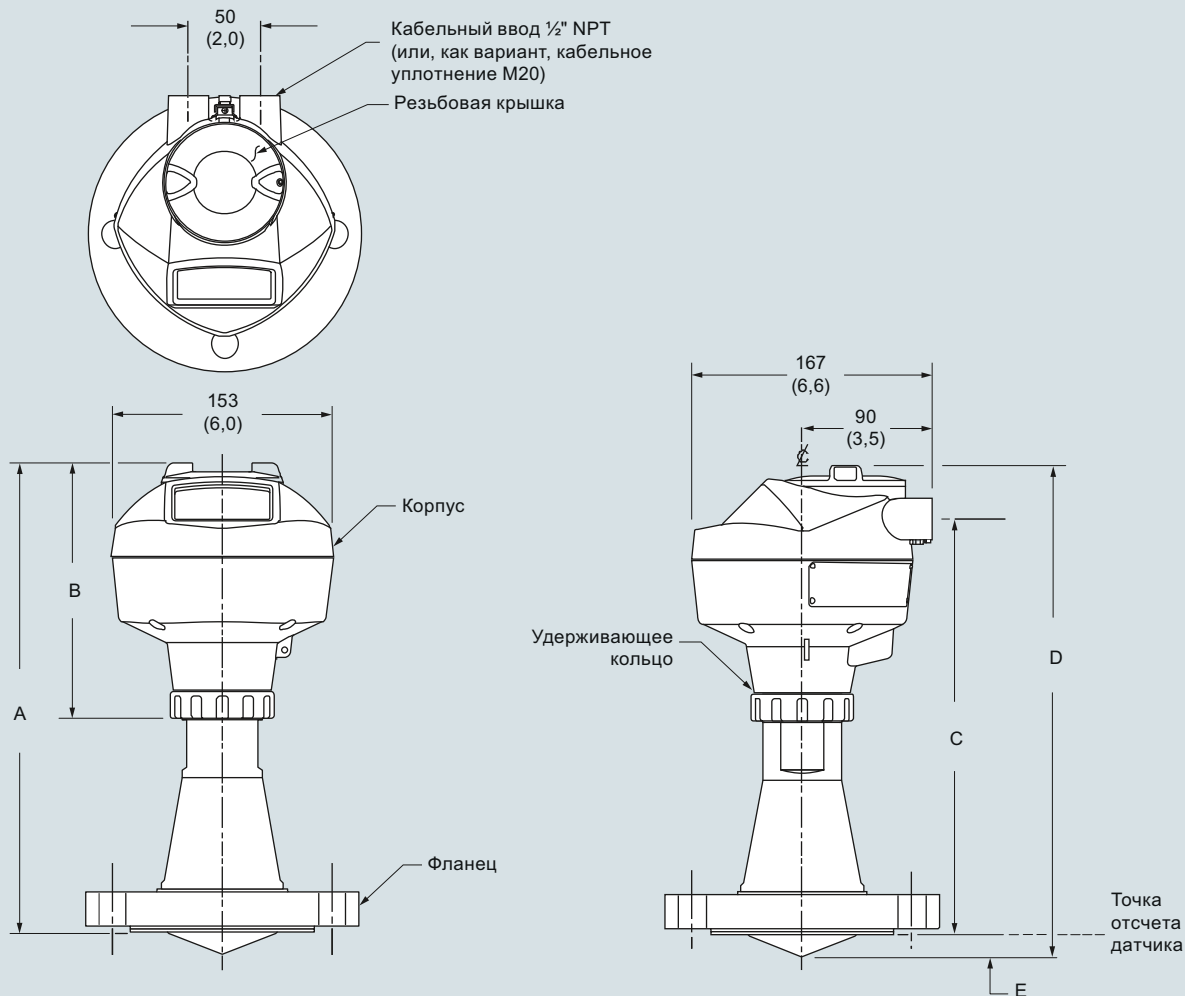
Измерение уровня

Непрерывное измерение уровня

Радарные измерительные преобразователи

Герметизированная антенна SITRANS LR250 с фланцевым соединением

Герметизированная антенна с фланцевым соединением 3"/DN 50/80A или больше



Размер фланца	Класс фланца	Наружный диаметр фланца	Размер апертуры антенны	Высота до точки отсчета датчика E ¹⁾	Угол луча	Диапазон измерений	Размер А	Размер В	Размер С	Размер D
3 дюйма	150 футов	190 (7,48)	75 (2,95)	15 (0,59)	9,6°	20 м (65,6 фута)	328 (12,91)	178 (7)	288 (11,34)	343 (13,54)
DN 80	PN 10/16	200 (7,87)								
80A	10K	185 (7,28)								
4 дюйма	150 футов	230 (9,06)	75 (2,95)	13 (0,51)	9,6°	20 м (65,6 фута)	328 (12,91)	178 (7)	288 (11,34)	343 (13,50)
DN 100	PN 10/16	220 (8,66)								
100A	10K	210 (8,27)								
6 дюймов	150 футов	280 (11,02)	75 (2,95)	15 (0,59)	9,6°	20 м (65,6 фута)	333 (13,11)	178 (7)	293 (11,54)	348 (13,70)
DN 150	PN 10/16	285 (11,25)								
150A	10K	280 (11,02)								

¹⁾ Высота от края линзы до точки отсчета датчика как показано на чертеже.

Герметизированная антенна SITRANS LR250 с фланцевым соединением, размеры в мм (дюймах)

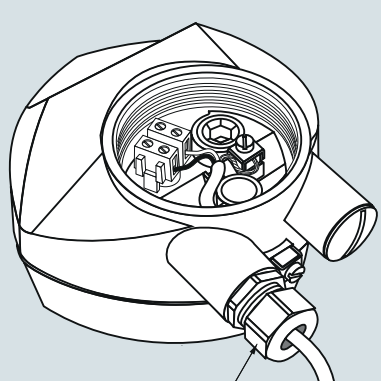
Измерение уровня

Непрерывное измерение уровня

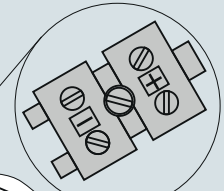
Радарные измерительные преобразователи

Герметизированная антенна SITRANS LR250 с фланцевым соединением

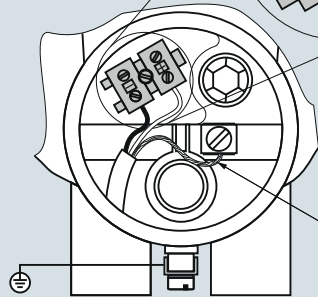
Электрические схемы



Подключить провода к клеммам, как показано на рисунке. Полярность обозначена на клеммной колодке.



Кабельное уплотнение может поставляться или отсутствовать в комплекте в зависимости от варианта разрешений и утверждений.



Экран только для искробезопасных версий HART, PROFIBUS PA и FOUNDATION Fieldbus.

Ручной программатор

SIEMENS			
1	2	3	4
5	6	7	8
9	0	.	/+
C	⏪	⏩	⏴
←	↑	↓	→

Номер изделия:
7ML1930-1BK

Примечания

1. Для соответствия требованиям безопасности IEC 61010-1 питание на клеммы постоянного тока должно подаваться от источника, обеспечивающего электрическую изоляцию входа и выхода.
2. Вся полевая проводка должна иметь изоляцию, соответствующую номинальному входному напряжению.
3. Для версии с HART использовать экранированный кабель «витая пара» (14...22 AWG).
4. Для соответствия стандартным практикам подключения приборов или электрическим правилам и нормам могут потребоваться отдельные кабели и кабелепроводы.

Подключение SITRANS LR250

Запасные части для герметизированной антенны SITRANS LR250 с фланцевым соединением

Запасные части для герметизированной антенны SITRANS LR250 с фланцевым соединением	Заказной номер
Комплекты линз для герметизированной антенны SITRANS LR250 с фланцевым соединением	
Комплект из сменной линзы TFM 1600 и пружинной шайбы для фланца 2 дюйма, класс 150 ASME B16.5, с выступом	A5E32462817
Комплект из сменной линзы TFM 1600 и пружинной шайбы для фланца 3 дюйма, класс 150 ASME B16.5, с выступом	A5E32462819
Комплект из сменной линзы TFM 1600 и пружинной шайбы для фланца 4 дюйма, класс 150 ASME B16.5, с выступом	A5E32462820
Комплект из сменной линзы TFM 1600 и пружинной шайбы для фланца 6 дюймов, класс 150 ASME B16.5, с выступом	A5E32462821
Комплект из сменной линзы TFM 1600 и пружинной шайбы для фланца 50A 10K JIS B 2220, с выступом	A5E32462822
Комплект из сменной линзы TFM 1600 и пружинной шайбы для фланца 80A 10K JIS B 2220, с выступом	A5E32462823
Комплект из сменной линзы TFM 1600 и пружинной шайбы для фланца 100A 10K JIS B 2220, с выступом	A5E32462824
Комплект из сменной линзы TFM 1600 и пружинной шайбы для фланца 150A 10K JIS B 2220, с выступом	A5E32462825
Комплект из сменной линзы TFM 1600 и пружинной шайбы для фланца DN 50 PN 10/16 EN 1092-1, тип B1, с выступом	A5E32462826
Комплект из сменной линзы TFM 1600 и пружинной шайбы для фланца DN 80 PN 10/16 EN 1092-1, тип B1, с выступом	A5E32462827
Комплект из сменной линзы TFM 1600 и пружинной шайбы для фланца DN 100 PN 10/16 EN 1092-1, тип B1, с выступом	A5E32462828
Комплект из сменной линзы TFM 1600 и пружинной шайбы для фланца DN 150 PN 10/16 EN 1092-1, тип B1, с выступом	A5E32462829
Взрывобезопасные заглушки	
Комплект взрывобезопасных заглушек, ½" NPT, в количестве 5 шт.	A5E39979991
Комплект взрывобезопасных заглушек, M20, в количестве 5 шт.	A5E39979992

Измерение уровня

Непрерывное измерение уровня

Радарные измерительные преобразователи

Герметизированная антенна SITRANS LR250 в гигиеническом исполнении

Обзор



Герметизированная антенна SITRANS LR250 в гигиеническом исполнении — это 2-проводной импульсный радарный измерительный преобразователь, работающий на частоте 25 ГГц и имеющий диапазон измерения до 20 м (66 футов) (в зависимости от антенны), с сертификацией на использование в санитарно-гигиенических условиях, для непрерывного контроля жидкостей, взвесей и пастообразных веществ в пищевой, химической и фармацевтической промышленности.

На рисунке показаны принадлежности, заказываемые отдельно.

Преимущества

- Конструкция полностью герметизированной рупорной антенны линзой PTFE серии TFM 1600, одобренной FDA (Управление по контролю за продуктами и лекарствами) и соответствующей требованиям USP (Фармакопея США), класс VI.
- Чистота обработки поверхности $Ra < 0,8$ мк для обеспечения максимальной очищающей способности и соответствия типовым требованиям для санитарно-гигиенических сред.
- Устойчивая к химическому воздействию линза TFM 1600 из PTFE также пригодна для использования с агрессивными и коррозионными материалами.
- Устройство, одобренное к применению в соответствии с 3-A, EHEDG EL, класс I и EHEDG EL, асептический класс I.
- Экономически эффективная замена преобразователей, выполненных из редких материалов.
- Графический локальный интерфейс пользователя (LUI) позволяет осуществлять простое управление и настройку с помощью функции plug-and-play (подключи и работай) и интуитивно понятного мастера быстрого запуска.
- Технологические соединения промышленных стандартов, включая ISO 2852, DIN 11851, DIN 11864-1, DIN 11864-2, DIN 11864-3 и Tuchenhagen Varivent, типы F и N.
- LUI отображает профили эхо-сигналов для поддержки функций диагностики.
- Высокая частота в 25 ГГц и технологическое соединение антенны 2 дюйма (50 мм) позволяют производить легкий монтаж.
- Не зависит от места монтажа и наличия препятствий, менее чувствителен к явлению интерференции на патрубке.
- Коммуникация по протоколам HART, PROFIBUS PA или FOUNDATION Fieldbus.
- Обработка сигналов с помощью системы Process Intelligence для обеспечения повышенной надежности измерений и функция автоматического подавления ложных отражений эхо-сигнала от встроенных конструкций.
- Программирование с помощью инфракрасного искробезопасного ручного программатора или по сети с использованием программного обеспечения SIMATIC PDM, Emerson AMS или таких инструментов Field Device Tools, как PACTware или Fieldcare, через SITRANS DTM.
- Функциональная безопасность (SIL 2). Устройство, пригодное для эксплуатации в соответствии с требованиями IEC 61508 и IEC 61511.

Применение

SITRANS LR250 имеет графический локальный интерфейс пользователя (LUI), который облегчает процесс настройки и управления за счет интуитивно понятного мастера быстрого запуска Quick Start Wizard, также на дисплей выводятся профили эхо-сигнала для поддержки функций диагностики. Прибор прост с точки зрения ввода в работу — для начала работы достаточно в мастере быстрого запуска указать всего несколько параметров.

Благодаря частоте 25 ГГц формируется узконаправленный сфокусированный луч, что позволяет использовать небольшие антенны; также сводится к минимуму влияние присутствующих в резервуаре препятствий на результаты измерений.

Уникальная конструкция SITRANS LR250 позволяет легко и безопасно программировать устройство при помощи искробезопасного ручного программатора без необходимости открывать крышку прибора.

SITRANS LR250 идеально подходит для небольших резервуаров и цистерн/емкостей до 20 м (66 футов) для измерения материалов с $dk > 1,6$.

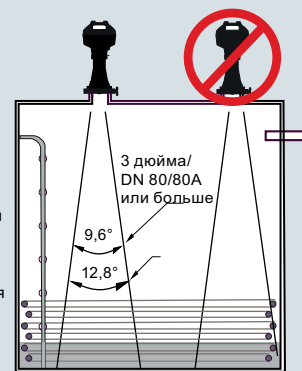
- Основные области применения: отрасли производства в пищевой, химической и фармацевтической промышленности, в которых требуется наличие санитарных, асептических и гигиенических разрешений или предпочтительно использование простых в монтаже и чистке антенн, например при производстве мороженого, фруктовых соков, молока, пива, фармацевтических и химических добавок и ингредиентов.

Конфигурация

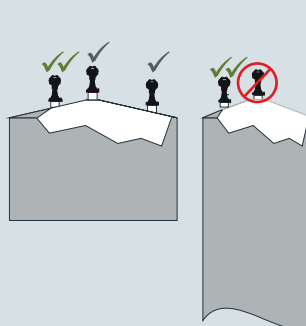
Монтаж

Примечания

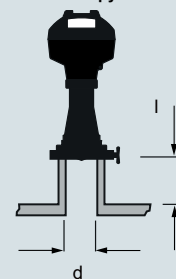
- Угол луча — это ширина конуса сигнала, где плотность энергии составляет половину максимальной плотности энергии луча.
- Максимальная плотность энергии сосредоточена непосредственно перед стержневой антенной на одной оси с ней.
- Частично пучок распространяется за пределы угла луча, в силу чего возможны ложные обнаружения.



Монтаж на емкости



Монтаж на патрубке



Максимально отношение патрубков l/d (длина/диаметр) должно быть 1 : 1 (например, 50 мм длина, 50 мм диаметр)

Герметизированная антенна SITRANS LR250 в гигиеническом исполнении, размеры в мм (дюймах)

Измерение уровня

Непрерывное измерение уровня

Радарные измерительные преобразователи

Герметизированная антенна SITRANS LR250 в гигиеническом исполнении

Технические характеристики

Принцип работы	
Принцип измерения	Радарное измерение уровня
Частота	К-диапазон (25,0 ГГц)
Минимальный диапазон измерения	50 мм (2 дюйма) от края антенны
Максимальный диапазон измерения	20 м (66 футов)
Выход	
HART	
• Аналоговый выход	Версия 5.1 4...20 мА
• Точность	± 0,02 мА
• Отказоустойчивость	• Программируется на высокий уровень, низкий уровень или режим удержания (потеря экосигнала) • Возможность программирования NE 43
PROFIBUS PA	
• Функциональные блоки	Профиль 3.01 2 аналоговых входа (AI)
FOUNDATION Fieldbus	
• Функциональность	H1
• Версия	Базовая или LAS
• Функциональные блоки	ITK 5.2.0 2 аналоговых входа (AI)
Характеристики (в соответствии с нормальными условиями по IEC60770-1)	
Максимальная погрешность измерения	• > 500 мм от точки отсчета датчика: 3 мм (0,118 дюйма) • < 500 мм от точки отсчета датчика: 25 мм (1 дюйма)
Влияние температуры окружающей среды	< 0,003 %/K
Рабочие условия эксплуатации	
Условия монтажа	
• Местоположение	В помещении / на открытом воздухе
Условия окружающей среды (корпус)	
• Температура окружающей среды	-40...+80 °C (-40...+176 °F)
• Категория перенапряжения	I
• Степень загрязнения	4
Условия измеряемой среды	
Диэлектрическая постоянная ϵ_r	≥ 1,6 (в зависимости от антенны)
Температура измеряемой среды	-40...+170 °C (-40...+338 °F) на технологическом соединении
Давление измеряемой среды	Для получения дополнительной информации см. кривые давления и температуры
Конструкция	
Корпус	
• Материал	Алюминий, полиэфирное порошковое покрытие
• Кабельный ввод	2 × M20 × 1,5 или 2 × ½" NPT
Степень защиты	Тип 4X / NEMA 4X, тип 6 / NEMA 6, IP67, IP68
Масса (в зависимости от технологического соединения)	• Около 4,7 кг (10,4 фунта) для 2" ISO 2852 (минимальный размер) • Около 7,9 кг (17,4 фунта) для DN 100 DIN 11864-2 (максимальный размер)
Дисплей (локальный)	Графический локальный интерфейс пользователя, включая мастер быстрого запуска и функцию отображения профилей экосигналов
Антенна	
• Материал	Нержавеющая сталь 316L (1.4435 или 1.4404) и линза TFM 1600 из PTFE (линза — единственная деталь, контактирующая с измеряемой средой)
• Чистота обработки поверхности линзы (R _a)	0,8 мм

Технологические соединения

Гигиенические/санитарные соединения

- Гигиенический зажим 2, 3 и 4 дюйма согласно ISO 2852
- Асептическое/гигиеническое резьбовое соединение DN 50, DN 80 и DN 100 согласно DIN 11864-1 [форма A]
- Асептическое/гигиеническое фланцевое соединение DN 50, DN 80 и DN 100 согласно DIN 11864-2 [форма A]
- Асептический/гигиенический зажим DN 50, DN 80 и DN 100 согласно DIN 11864-3 [форма A]
- DN Гигиеническая муфта DN 50, DN 80 и DN 100 согласно DIN 11851
- Соединение Tuchenhausen Varivent, тип F (50 мм) и тип N (68 мм)

Питание

4...20 мА/HART

Номинальное 24 В DC (макс. 30 В DC) при макс. сопротивлении 550 Ом

PROFIBUS PA

- 15 мА
- Согласно IEC 61158-2

FOUNDATION Fieldbus

- 20,0 мА
- Согласно IEC 61158-2

Сертификаты и разрешения

Общие

CSA_{US/C}, CE, FM, RCM

Радиооборудование

FCC, Industry Canada, RED, RCM

Взрывоопасные зоны

- Взрывозащищенный корпус (Бразилия)
INMETRO Ex d ia mb IIC T4 Ga/Gb, Ex ia ta IIIC T100 °C Da
- Повышенная безопасность (Бразилия)
INMETRO Ex e ia mb IIC T4 Ga/Gb, Ex ia ta IIIC T100 °C Da
- Искробезопасность (Бразилия)
INMETRO Ex ia IIC T4 Ga, Ex ia ta IIIC T100 °C Da
- Взрывозащищенный корпус (Канада/США)
CSA/FM, класс I, Div. 1, группы A, B, C, D; класс II, Div. 1, группы E, F, G; класс III T4
- Искробезопасность (Канада/США)
CSA/FM, класс I, Div. 1, группы A, B, C, D; класс II, Div. 1, группы E, F, G; класс III T4
- Невоспламеняемость (Канада/США)
CSA/FM, класс I, Div. 2, группы A, B, C, D T5
- Взрывобезопасность / повышенная безопасность (Китай)
NEPSI Ex d ia mb IIC T4 Ga/Gb, Ex ia D tD A20 IP67 T100 °C
- Искробезопасность (Китай)
NEPSI Ex ia IIC T4 Ga, Ex ia D tD A20 IP67 T100 °C
- Отсутствие искрения (Китай)
NEPSI Ex nA IIC T4 Gc
- Искробезопасность (Европа)
ATEX II 1G Ex ia IIC T4 Ga ATEX II 1D Ex ia ta IIIC T100 °C Da
- Отсутствие искрения (Европа)
ATEX II 3G Ex nA IIC T4 Gc
- Взрывобезопасность (международные стандарты/Европа)
IECEX/ATEX II 1/2 GD, 1D, 2D Ex d mb ia IIC T4 Ga/Gb, Ex ia ta IIC T100 °C Da
- Повышенная безопасность (международные стандарты/Европа)
IECEX/ATEX II 1/2 GD, 1D, 2D, Ex e mb ia IIC T4 Ga/Gb, Ex ia ta IIIC T100 °C Da
- Искробезопасность (международные стандарты)
IECEX/ATEX II 1 G Ex ia IIC T4 Ga, IECEX/ATEX II 1D Ex ia ta IIIC T100 °C Da
- Взрывозащищенный корпус (Россия и Казахстан)
EAC Ex d
- Повышенная безопасность (Россия и Казахстан)
EAC Ex e
- Искробезопасность (Россия и Казахстан)
EAC Ex ia

Гигиеническая/санитарная сертификация

EHEDG EL, класс I
EHEDG EL, асептический класс I

Измерение уровня

Непрерывное измерение уровня

Радарные измерительные преобразователи

Герметизированная антенна SITRANS LR250 в гигиеническом исполнении

Программирование

Искробезопасный ручной программатор «Сименс»
 • Сертификаты и разрешения на ручной программатор

Инфракрасный приемник

Искробезопасная модель:
 ATEX II 1 GD Ex ia IIC T4 Ga
 Ex ia D 20 T135 °C
 Ta = -20...+50 °C
 CSA/FM, класс I, II, III, Div. 1,
 группы A, B, C, D, E, F, G, T6
 Ta = 50 °C
 IECEx SIR 09.0073

Ручной коммуникатор

Коммуникатор HART 375/475

ПК

- SIMATIC PDM
- Emerson AMS
- SITRANS DTM (для подключения к инструментам FDT, например PACTware или Fieldcare)

Дисплей (локальный)

Графический локальный интерфейс пользователя, включая мастер быстрого запуска и функцию отображения профилей эхосигналов

Измерение уровня

Непрерывное измерение уровня

Радарные измерительные преобразователи

Герметизированная антенна SITRANS LR250 в гигиеническом исполнении

Информация по выбору и заказу	Заказной номер	Информация по выбору и заказу	Заказной номер
Герметизированная антенна SITRANS LR250 в гигиеническом исполнении 2-проводной импульсный радарный уровнемер, частота 25 ГГц, диапазон измерения до 20 м (66 футов) (в зависимости от антенны), для непрерывного контроля жидкостей и взвесей в емкостях для хранения и технологических резервуарах, включая измерение при высокой температуре и давлении. Идеально подходит для гигиенического применения, включая небольшие резервуары и низкодielekтрические среды.	7ML5433- 0 - A	Герметизированная антенна SITRANS LR250 в гигиеническом исполнении 2-проводной импульсный радарный уровнемер, частота 25 ГГц, диапазон измерения до 20 м (66 футов) (в зависимости от антенны), для непрерывного контроля жидкостей и взвесей в емкостях для хранения и технологических резервуарах, включая измерение при высокой температуре и давлении. Идеально подходит для гигиенического применения, включая небольшие резервуары и низкодielekтрические среды.	7ML5433- 0 - A
Гигиеническая/санитарная сертификация Разрешения и утверждения		Нержавеющая сталь 316L [1.4435 или 1.4404] Tuchenhagen Varivent, тип F (50 мм) (только EHEDG) ⁵⁾ Tuchenhagen Varivent, тип N (68 мм) (только EHEDG) ⁵⁾ Tuchenhagen Varivent, тип F (50 мм) [только 3-A и технологическое уплотнение из EPDM на номинальную температуру -40...120 °C (-40...248 °F)] ⁵⁾ Tuchenhagen Varivent, тип N (68 мм) [только 3-A и технологическое уплотнение из EPDM на номинальную температуру -40...120 °C (-40...248 °F)] ⁵⁾ Tuchenhagen Varivent, тип F (50 мм) [только 3-A и технологическое уплотнение из FKM на номинальную температуру -20...170 °C (-4...338 °F)] ⁵⁾ Tuchenhagen Varivent, тип N (68 мм) [только 3-A и технологическое уплотнение из FKM на номинальную температуру -20...170 °C (-4...338 °F)] ⁵⁾	F A F B F C F D F E F F
Типы технологических соединений (все типы имеют линзу TFM1600 из PTFE) Нержавеющая сталь 316L [1.4435 или 1.4404] Гигиенический зажим 2 дюйма согласно ISO 2852 ⁵⁾ Гигиенический зажим 3 дюйма согласно ISO 2852 Гигиенический зажим 4 дюйма согласно ISO 2852	1 2 3 4 A A A B A C	Коммуникация PROFIBUS PA 4...20 mA HART, пусковой ток < 3,6 mA FOUNDATION Fieldbus	1 2 3
Нержавеющая сталь 316L (1.4435 или 1.4404) и нержавеющей сталь 304L (1.4301) DN 50, асептический/гигиенический патрубок / гайка со шлицем (на стороне прибора) согласно DIN 11864-1 [форма A] ⁵⁾ DN 80, асептический/гигиенический патрубок / гайка со шлицем (на стороне прибора) согласно DIN 11864-1 [форма A] DN 100, асептический/гигиенический патрубок / гайка со шлицем (на стороне прибора) согласно DIN 11864-1 [форма A]	B A B B B C	Корпус (с кабельными входами) Алюминий, оксидное покрытие, 2 x 1/2" NPT Алюминий, оксидное покрытие, 2 x M20 x 1,5	0 1
Нержавеющая сталь 316L [1.4435 или 1.4404] DN 50, асептический/гигиенический фланец согласно DIN 11864-2 [форма A] ⁵⁾ DN 80, асептический/гигиенический фланец согласно DIN 11864-2 [форма A] DN 100, асептический/гигиенический фланец согласно DIN 11864-2 [форма A]	C A C B C C	Разрешения и утверждения Общее назначение: CE, CSA, FM, FCC, RED, RCM Искробезопасность: CSA/FM, класс I, Div. 1, группы A, B, C, D, класс II, Div. 1, группы E, F, G, класс III T4 FCC, Industry Canada Искробезопасность: IECEx/ATEX II 1 GD Ex ia IIC T4 Ga, Ex ia ta IIIC T100 °C Da, INMETRO Ex ia IIC T4 Ga, Ex ia ta IIIC T100 °C Da, CE, RED, RCM Невоспламеняемость: CSA/FM, класс I, Div. 2, группы A, B, C, D T5, FCC, Industry Canada Отсутствие искрения: ATEX II 3G Ex nA IIC T4 Gc, CE, RED, RCM Повышенная безопасность: IECEx/ATEX II 1/2 GD, 1D, 2D Ex e mb ia IIC T4 Ga/Gb, Ex ia ta IIIC T100 °C Da, INMETRO Ex e ia mb IIC T4 Ga/Gb, Ex ia ta IIIC T100 °C Da, CE, RED, RCM ⁶⁾ Взрывобезопасность: IECEx/ATEX II 1/2 GD 1D, 2D Ex d mb ia IIC T4 Ga/Gb, Ex ia ta IIIC T100 °C Da, INMETRO Ex d ia mb IIC T4 Ga/Gb, Ex ia ta IIIC T100 °C Da, CE, RED, RCM ⁶⁾ Взрывозащита: CSA/FM, классы I, II и III, Div. 1, группы A, B, C, D, E, F, G, FCC, Industry Canada ⁶⁾ Отсутствие искрения: NEPSI Ex nA IIC T4 Gc Искробезопасность: NEPSI Ex ia IIC T4 Ga, Ex iaD tD A20 IP67 T100 °C Взрывобезопасность: NEPSI Ex d ia mb IIC T4 Ga/Gb, Ex iaD tD A20 IP67 T100 °C ⁶⁾ Повышенная безопасность: NEPSI Ex e ia mb IIC T4 Ga/Gb, Ex iaD tD A20 IP67 T100 °C ⁶⁾	A B C D E F G H K L M N
Нержавеющая сталь 316L (1.4435 или 1.4404) и нержавеющей сталь 304L (1.4301) DN 50, гигиенический патрубок / гайка со шлицем (на стороне прибора) согласно DIN 11851 ⁵⁾ DN 80, гигиенический патрубок / гайка со шлицем (на стороне прибора) согласно DIN 11851 DN 100, гигиенический патрубок / гайка со шлицем (на стороне прибора) согласно DIN 11851	E A E B E C	Номинальное давление Номинальные значения согласно представленным в руководстве кривым зависимости давления от температуры	0

Измерение уровня

Непрерывное измерение уровня

Радарные измерительные преобразователи

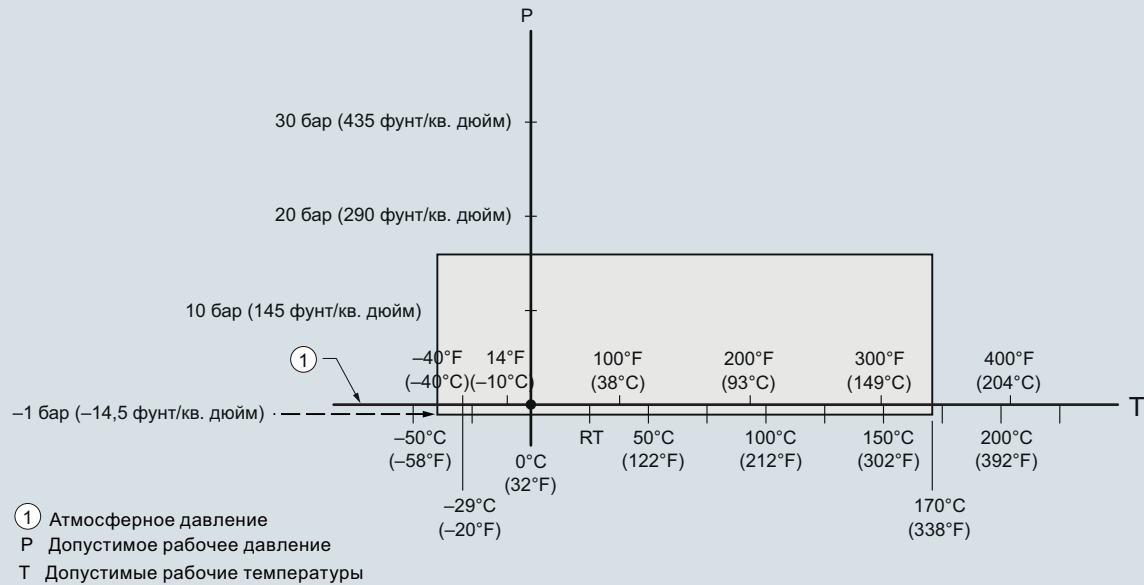
Герметизированная антенна SITRANS LR250 в гигиеническом исполнении

Информация по выбору и заказу	Код для заказа	Информация по выбору и заказу	Заказной номер
Дополнительные конструкции		Краткое руководство по эксплуатации для устройства FOUNDATION Fieldbus	
Добавить «-Z» к заказному номеру и указать код для заказа.		Английский, французский, немецкий, испанский, итальянский, голландский, датский, финский, греческий, португальский (Португалия), шведский	A5E33472700
Электрические соединения / кабельные вводы:		Английский, болгарский, чешский, эстонский, венгерский, латвийский, литовский, польский, румынский, словацкий, словенский	A5E33472738
Заглушка M12 (степень защиты IP 67) с сопрягающим соединителем ²⁾⁷⁾⁸⁾	A50	Английский, португальский (Бразилия), китайский	A5E34046626
Заглушка 7/8 дюйма (степень защиты IP 67) с сопрягающим соединителем ²⁾⁸⁾⁹⁾	A55	Примечание. Руководство по эксплуатации отмечается в заказе отдельным наименованием.	
Сертификаты испытаний		Вся документация доступна для бесплатной загрузки на нескольких языках на сайте http://www.siemens.com/processinstrumentation/documentation	
Сертификат испытаний изготовителя: M согласно DIN 55350, часть 18, и стандарту 9000	C11	Другие руководства по эксплуатации	
Свидетельство о проверке материала 3.1 согласно EN 10204	C12	Руководство по функциональной безопасности SITRANS LR250, английский	A5E32286471
Функциональная безопасность		Примечание. Руководство по эксплуатации отмечается в заказе отдельным наименованием.	
Функциональная безопасность (SIL 2). Устройство, пригодное для эксплуатации в соответствии с требованиями IEC 61508 и IEC 61511 ⁶⁾¹⁰⁾	C20	Вся документация доступна для бесплатной загрузки на нескольких языках на сайте http://www.siemens.com/processinstrumentation/documentation	
Namur		Принадлежности	
Соответствие стандарту NAMUR NE43, устройство настроено на отказоустойчивый режим < 3,6 мА ⁶⁾	N07	Ручной программатор, искробезопасный, EEx ia (включение через LUI)	7ML1930-1BK
Маркировка		Модем HART/USB (для использования с ПК и программным обеспечением SIMATIC PDM)	7MF4997-1DB
Бирка из нержавеющей стали [69 мм × 50 мм (2,71 × 1,97 дюйма)]	Y15	Одно металлическое кабельное уплотнение M20 × 1,5, на номинальные значения температуры -40...+80 °C (-40...+176 °F), HART (требуется 2 шт.) ⁶⁾	7ML1930-1AP
Число точек измерения / идентификация (макс. 27 символов), указать обычным текстом		Одно металлическое кабельное уплотнение M20 × 1,5, на номинальные значения температуры -40...+80 °C (-40...+176 °F), PROFIBUS PA и FOUNDATION Fieldbus (требуется два уплотнения) ⁸⁾	7ML1930-1AQ
Руководство по эксплуатации для устройства HART/MA	Заказной номер	SITRANS RD100, дисплей с питанием от контура — см. главу 7	7ML5741-...
Английский, французский, немецкий, испанский, итальянский, голландский, датский, финский, греческий, португальский (Португалия), шведский	A5E33469191	SITRANS RD200, дисплей с универсальным входом с поддержкой Modbus — см. главу 7	7ML5740-...
Английский, болгарский, чешский, эстонский, венгерский, латвийский, литовский, польский, румынский, словацкий, словенский	A5E33469171	SITRANS RD300, двухстрочный дисплей с сумматором и кривой линеаризации и с поддержкой Modbus — см. главу 7	7ML5744-...
Английский, португальский (Бразилия), китайский	A5E34046583	SITRANS RD500, универсальное устройство удаленного управления данными на базе веб-приложений для контрольно-измерительных приборов — см. главу 7	7ML5750-...
Примечание. Руководство по эксплуатации отмечается в заказе отдельным наименованием. Вся документация доступна для бесплатной загрузки на нескольких языках на сайте http://www.siemens.com/processinstrumentation/documentation		Информацию о применимых резервных сигнализаторах номинального уровня см. в разделе «Измерение уровня»	
Краткое руководство по эксплуатации для устройства PROFIBUS PA			
Английский, французский, немецкий, испанский, итальянский, голландский, датский, финский, греческий, португальский (Португалия), шведский	A5E33469239		
Английский, болгарский, чешский, эстонский, венгерский, латвийский, литовский, польский, румынский, словацкий, словенский	A5E33472685		
Английский, португальский (Бразилия), китайский	A5E34046624		
Примечание. Руководство по эксплуатации отмечается в заказе отдельным наименованием. Вся документация доступна для бесплатной загрузки на нескольких языках на сайте http://www.siemens.com/processinstrumentation/documentation			

- 1) Поставляется только с вариантами технологических соединений AA...FB.
- 2) Доступно только опциями разрешений и утверждений A, B, C и L.
- 3) Доступно только с вариантами технологических соединений FC...FF.
- 4) Поставляется только с вариантами технологических соединений AA...EC.
- 5) Максимальный диапазон 10 м (32,8 фута), dk > 3 [20 м (66 футов)] и dk > 1,6 при монтаже в успокоительной трубке].
- 6) Доступно только с опцией коммуникации 2.
- 7) Доступно только с опцией корпуса 1.
- 8) Для использования только с опциями коммуникации 1 и 3.
- 9) Доступно только с опцией корпуса 0.
- 10) Доступно только с опциями разрешений и утверждений A, B, C, D, E, K и L.

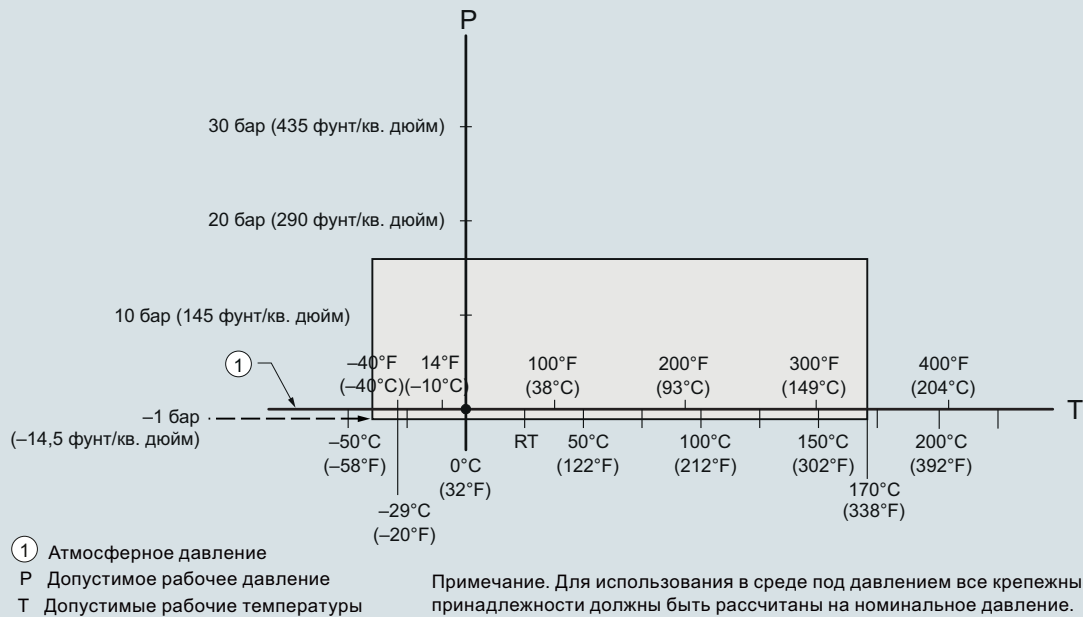
Характеристические кривые

Санитарный/гигиенический патрубок / гайка со шлицем согласно DIN 11851: DN 50, DN 80 и DN 100
Асептический/гигиенический патрубок / гайка со шлицем согласно DIN 11864-1: DN 50, DN 80 и DN 100



Кривая зависимости давления от температуры для герметизированной антенны SITRANS LR250 в гигиеническом исполнении

Асептическое/гигиеническое фланцевое соединение по DIN 11864-2: DN 50, DN 80 и DN 100



Кривая зависимости давления от температуры для герметизированной антенны SITRANS LR250 в гигиеническом исполнении

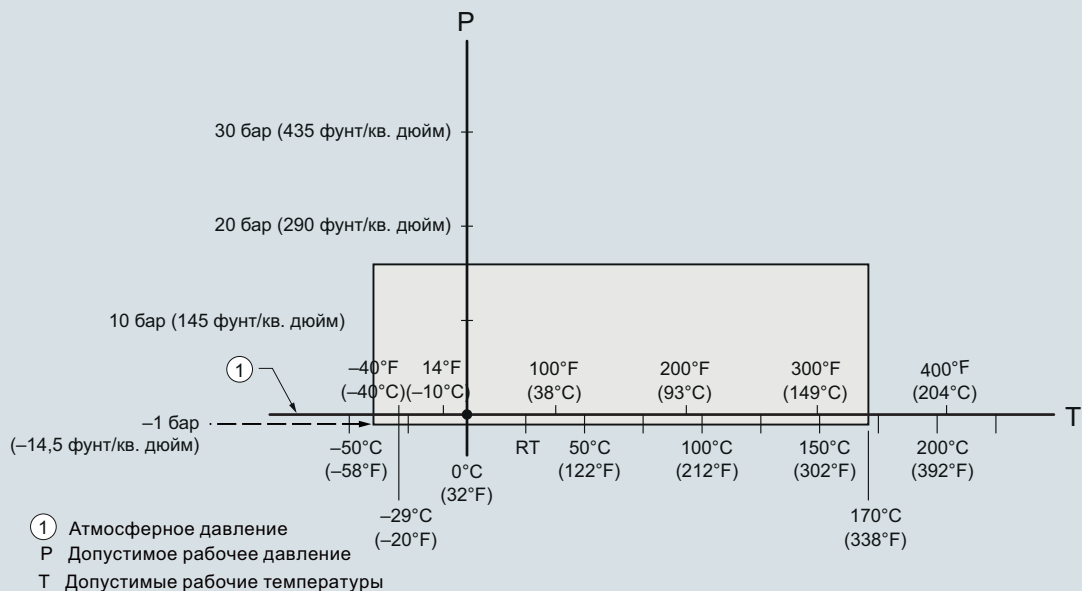
Измерение уровня

Непрерывное измерение уровня

Радарные измерительные преобразователи

Герметизированная антенна SITRANS LR250 в гигиеническом исполнении

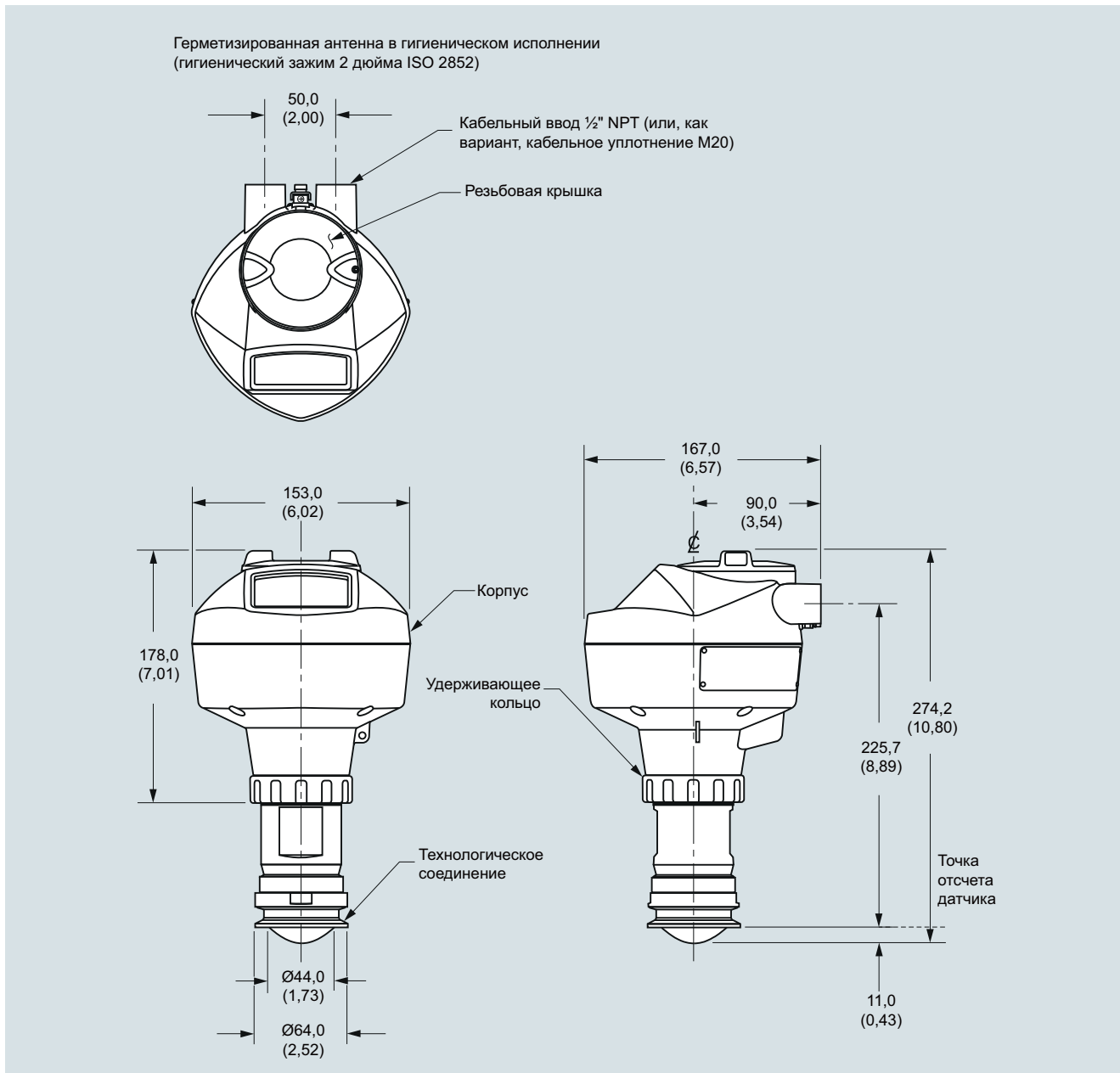
Асептический/гигиенический зажим согласно DIN 11864-3: DN 50, DN 80 и DN 100
Санитарный/гигиенический зажим согласно ISO 2852: 2, 3 и 4 дюйма
Зажим с торцевым уплотнением Tuchenhausen Varivent: тип N (68 мм) и тип F (50 мм)



Примечание. Для использования в среде под давлением все зажимы должны быть рассчитаны на соответствующее давление.

Кривая зависимости давления от температуры для герметизированной антенны SITRANS LR250 в гигиеническом исполнении

Габаритные чертежи



Герметизированная антенна SITRANS LR250 в гигиеническом исполнении (гигиенический зажим 2 дюйма ISO 2852), размеры в мм (дюймах)

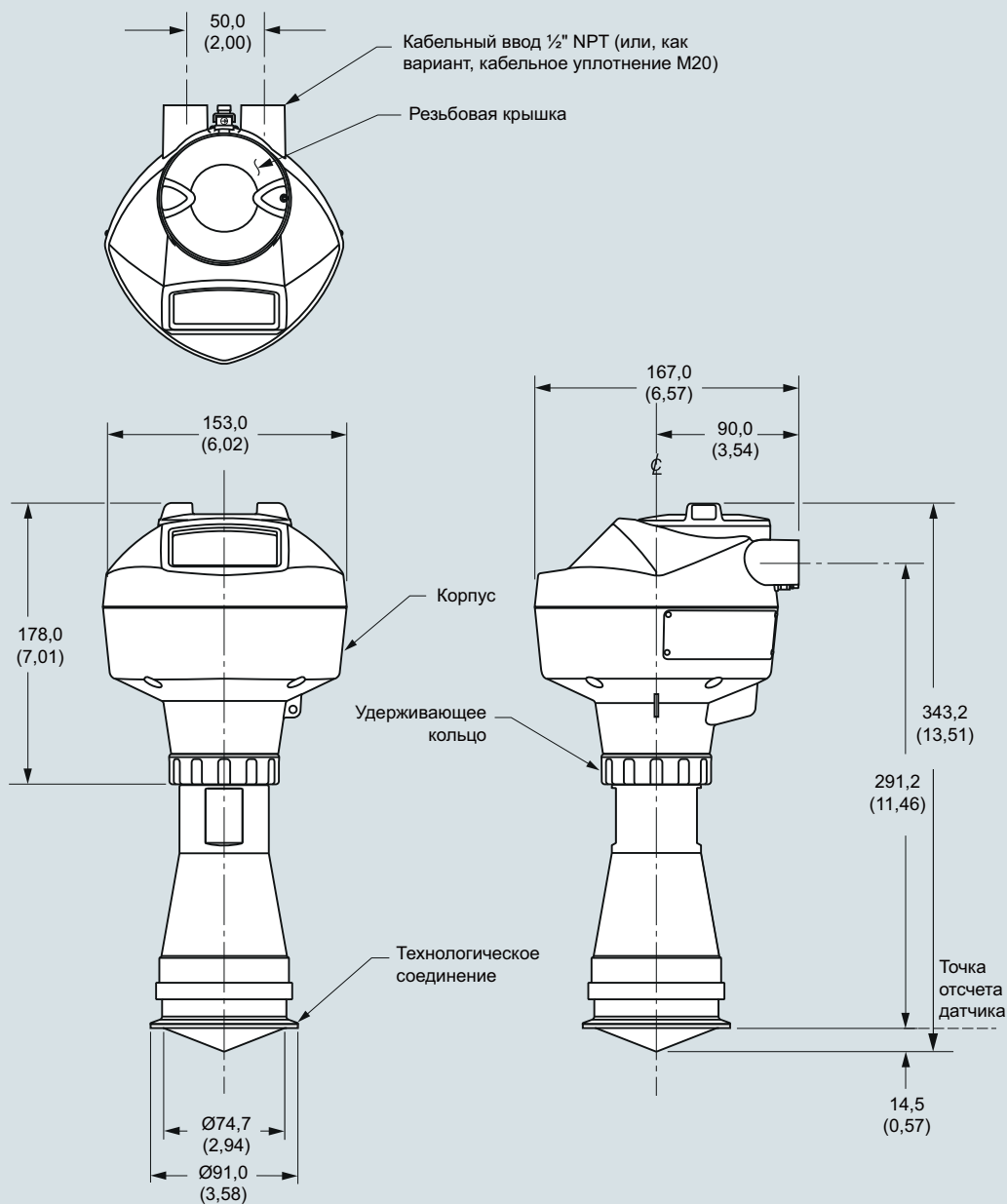
Измерение уровня

Непрерывное измерение уровня

Радарные измерительные преобразователи

Герметизированная антенна SITRANS LR250 в гигиеническом исполнении

Герметизированная антенна в гигиеническом исполнении (гигиенический зажим 3 дюйма ISO 2852)



Герметизированная антенна SITRANS LR250 в гигиеническом исполнении (гигиенический зажим 3 дюйма ISO 2852), размеры в мм (дюймах)

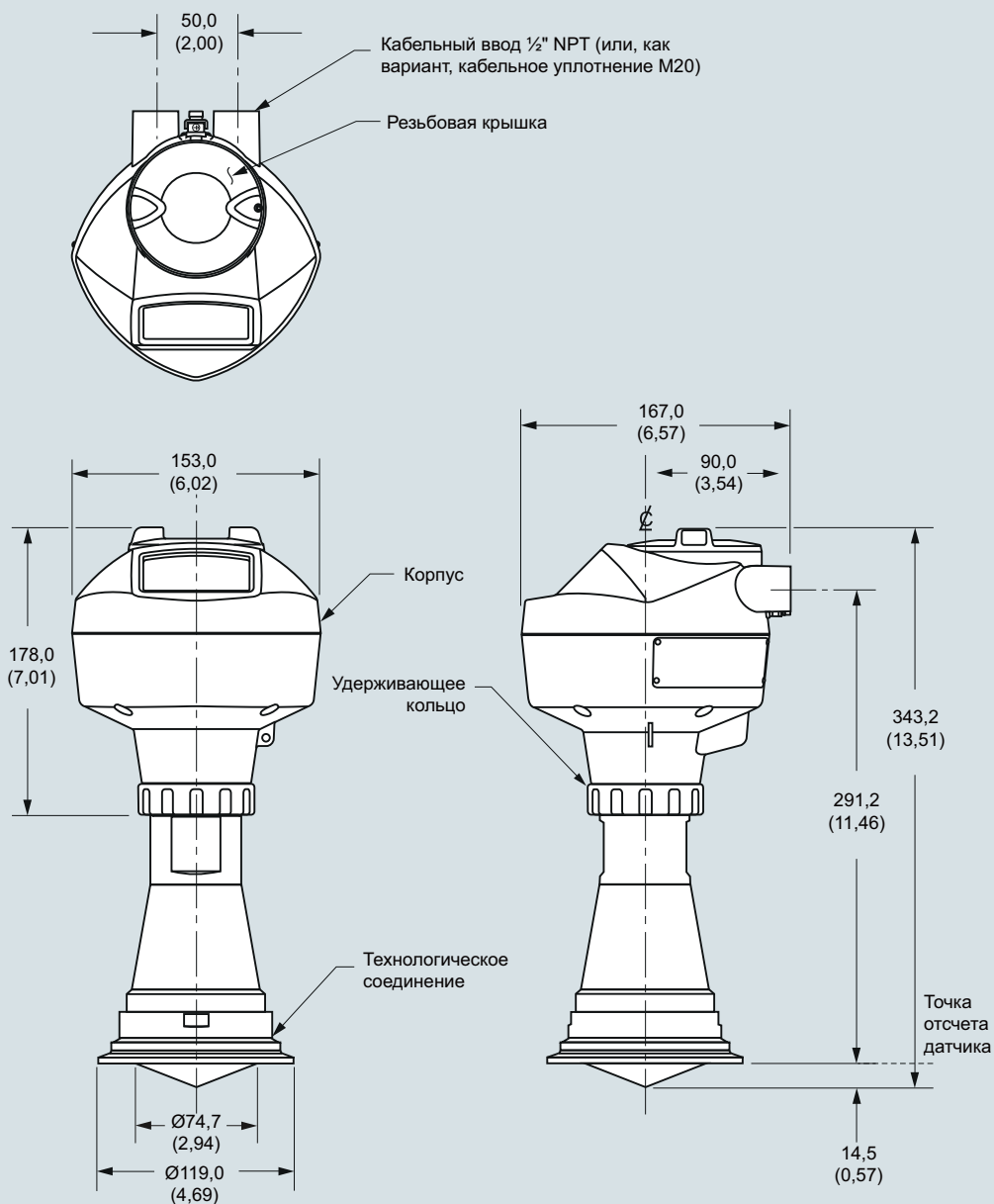
Измерение уровня

Непрерывное измерение уровня

Радарные измерительные преобразователи

Герметизированная антенна SITRANS LR250 в гигиеническом исполнении

Герметизированная антенна в гигиеническом исполнении (гигиенический зажим 4 дюйма ISO 2852)



Герметизированная антенна SITRANS LR250 в гигиеническом исполнении (гигиенический зажим 4 дюйма ISO 2852), размеры в мм (дюймах)

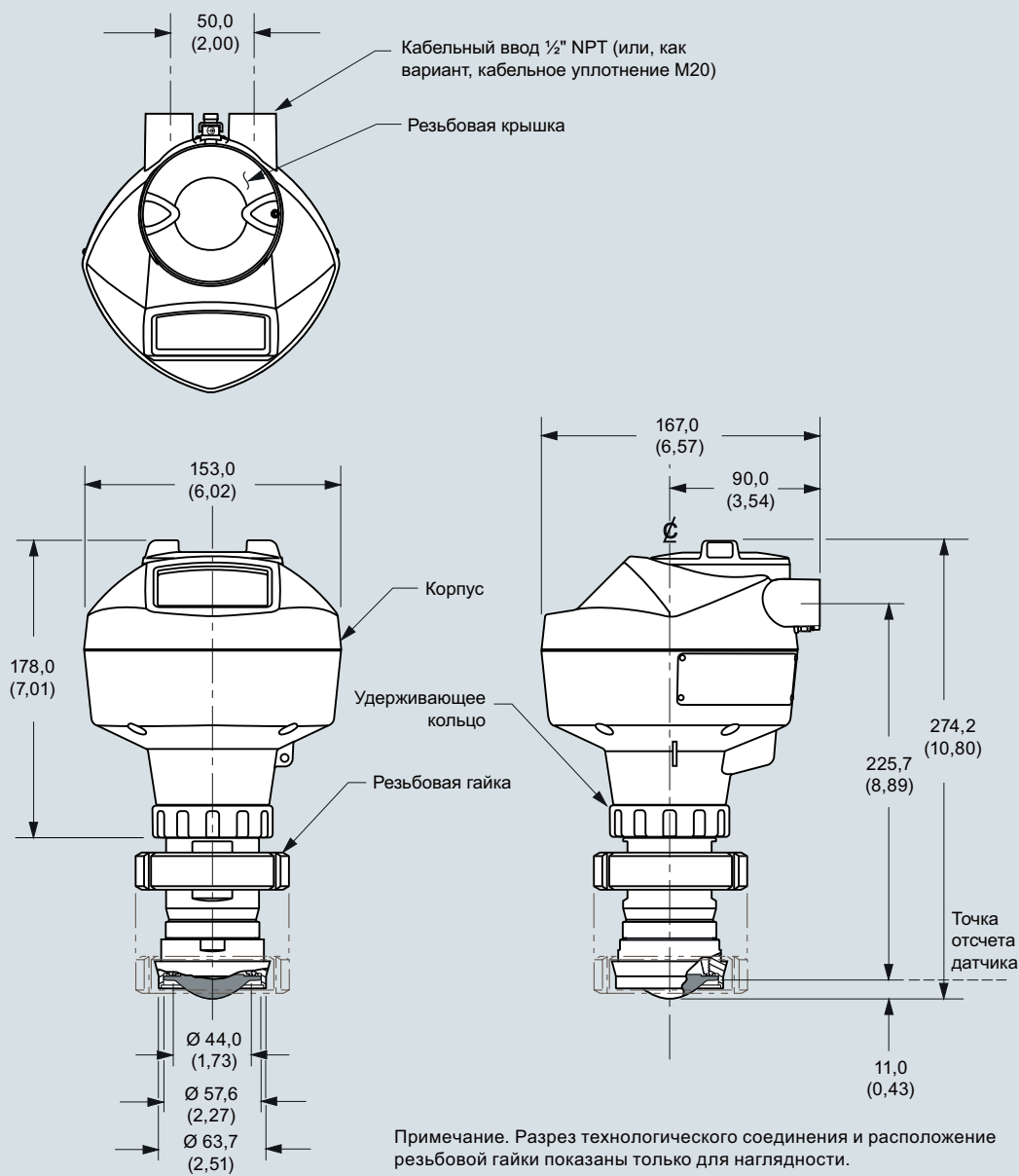
Измерение уровня

Непрерывное измерение уровня

Радарные измерительные преобразователи

Герметизированная антенна SITRANS LR250 в гигиеническом исполнении

Герметизированная антенна в гигиеническом исполнении
(патрубок / гайка со шлицем DN 50 согласно DIN 11851)

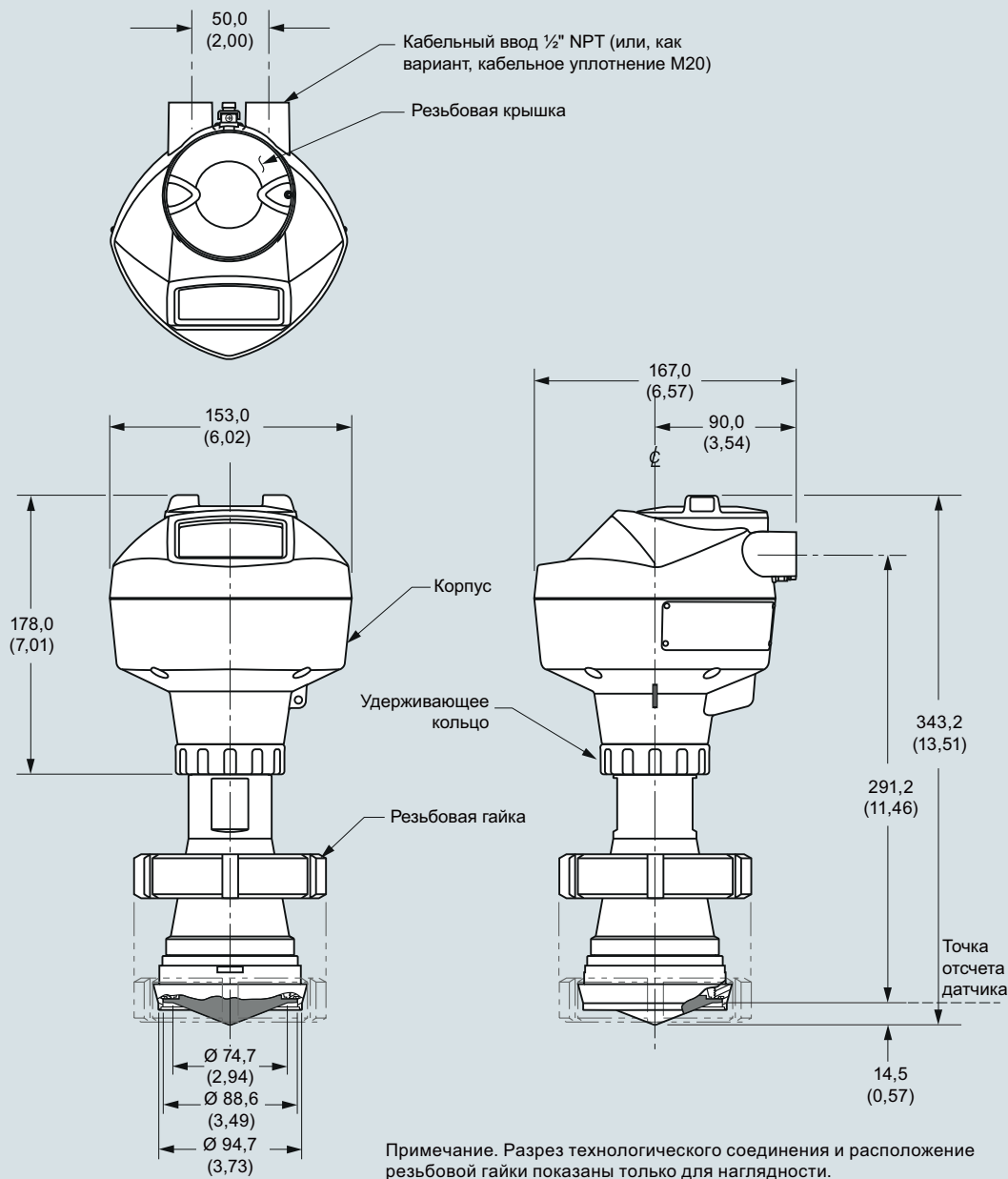


Герметизированная антенна SITRANS LR250 в гигиеническом исполнении (патрубок / гайка со шлицем DN 50 по DIN 11851), размеры в мм (дюймах)

Измерение уровня Непрерывное измерение уровня Радарные измерительные преобразователи

Герметизированная антенна SITRANS LR250 в гигиеническом исполнении

Герметизированная антенна в гигиеническом исполнении
(патрубок / гайка со шлицем DN 80 согласно DIN 11851)



Герметизированная антенна SITRANS LR250 в гигиеническом исполнении (патрубок / гайка со шлицем DN 80 по DIN 11851), размеры в мм (дюймах)

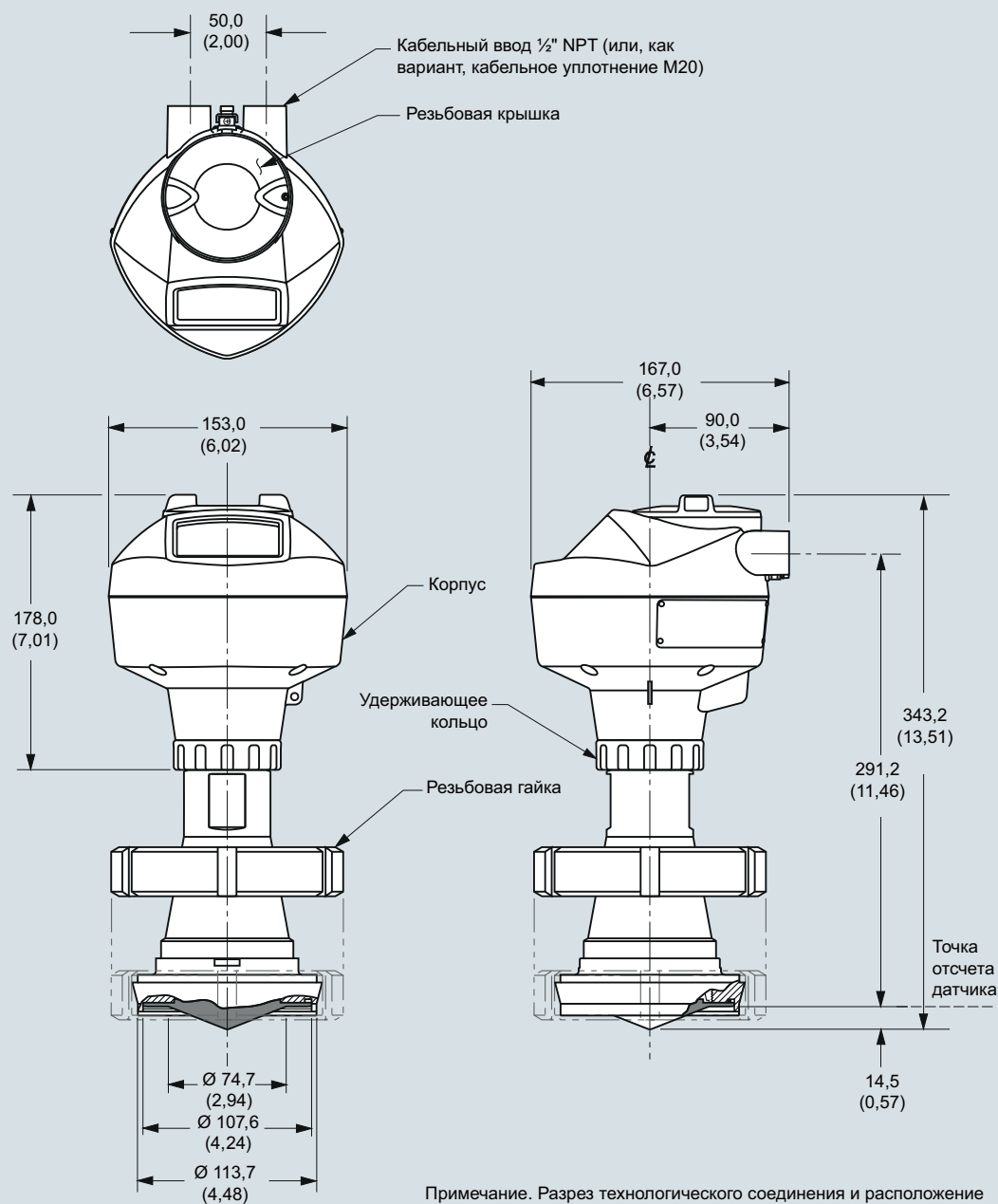
Измерение уровня

Непрерывное измерение уровня

Радарные измерительные преобразователи

Герметизированная антенна SITRANS LR250 в гигиеническом исполнении

Герметизированная антенна в гигиеническом исполнении
(патрубок / гайка со шлицем DN 100 согласно DIN 11851)



Герметизированная антенна SITRANS LR250 в гигиеническом исполнении (патрубок / гайка со шлицем DN 100 по DIN 11851), размеры в мм (дюймах)

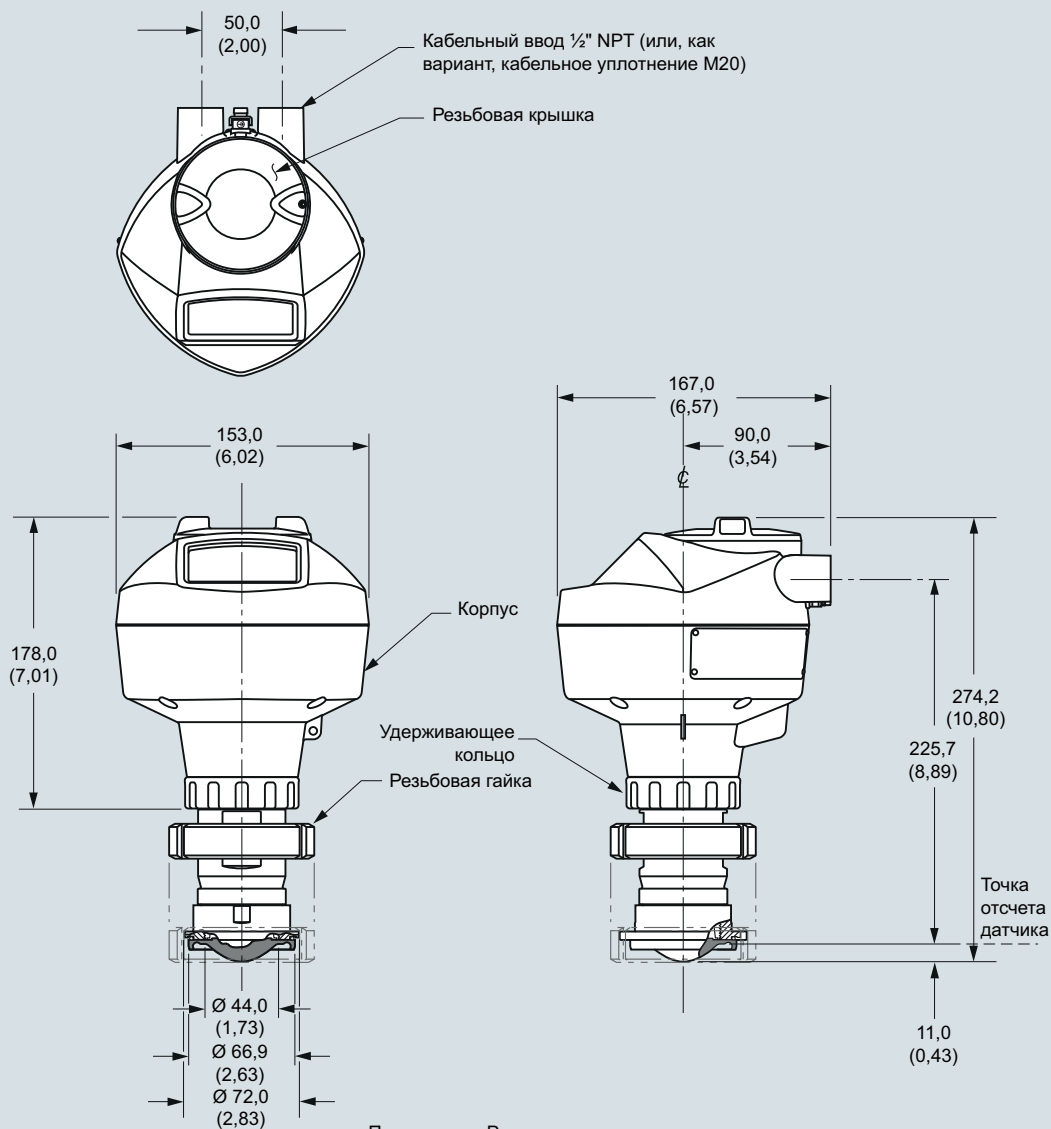
Измерение уровня

Непрерывное измерение уровня

Радарные измерительные преобразователи

Герметизированная антенна SITRANS LR250 в гигиеническом исполнении

Герметизированная антенна в гигиеническом исполнении
(асептический зажим DN 50 по DIN 11864-1)



Примечание. Разрез технологического соединения и расположение резьбовой гайки показаны только для наглядности.

Герметизированная антенна SITRANS LR250 в гигиеническом исполнении (асептический зажим DN 50 по DIN 11864-1), размеры в мм (дюймах)

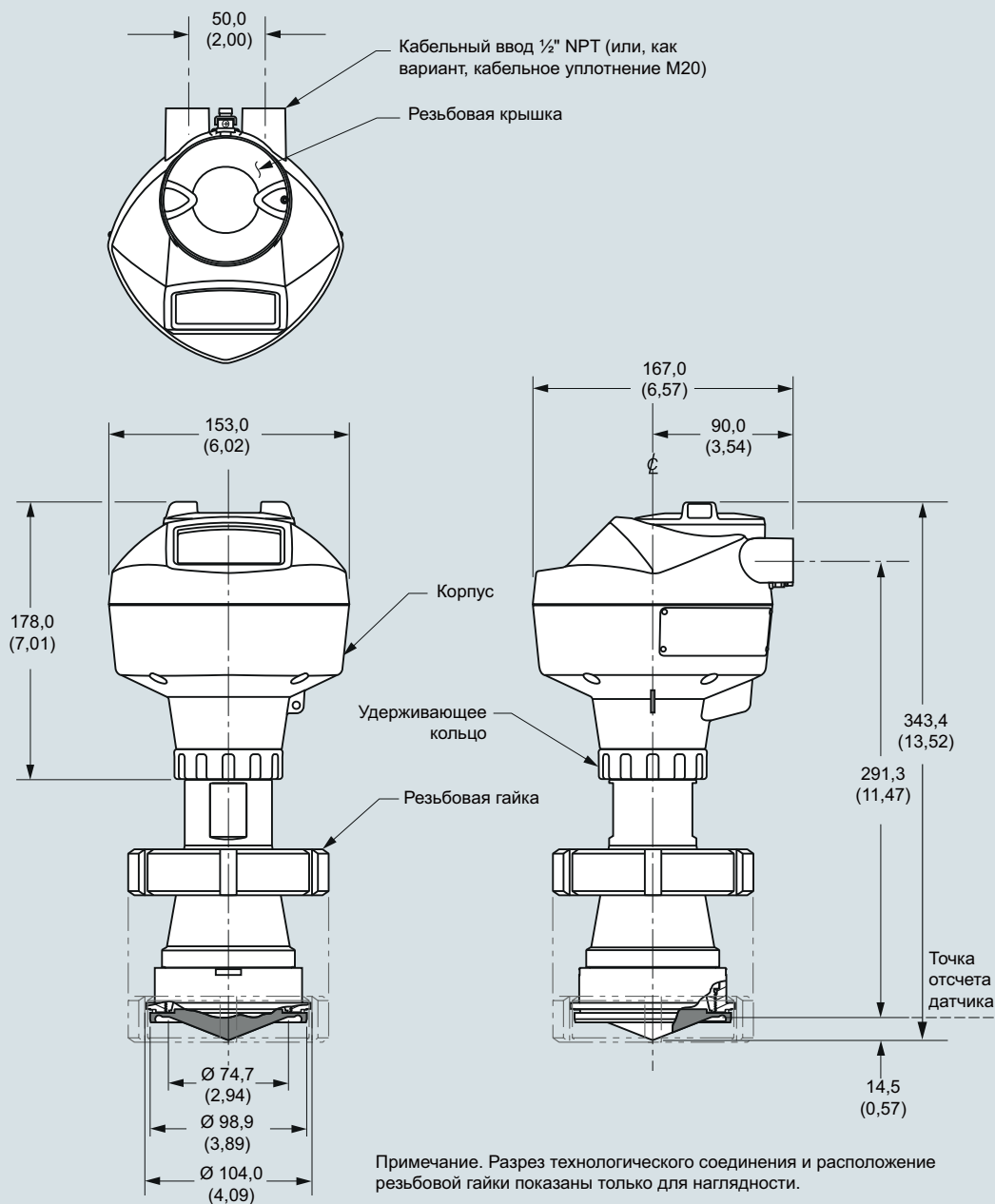
Измерение уровня

Непрерывное измерение уровня

Радарные измерительные преобразователи

Герметизированная антенна SITRANS LR250 в гигиеническом исполнении

Герметизированная антенна в гигиеническом исполнении (асептический зажим DN 80 по DIN 11864-1)



Герметизированная антенна SITRANS LR250 в гигиеническом исполнении (асептический зажим DN 80 по DIN 11864-1), размеры в мм (дюймах)

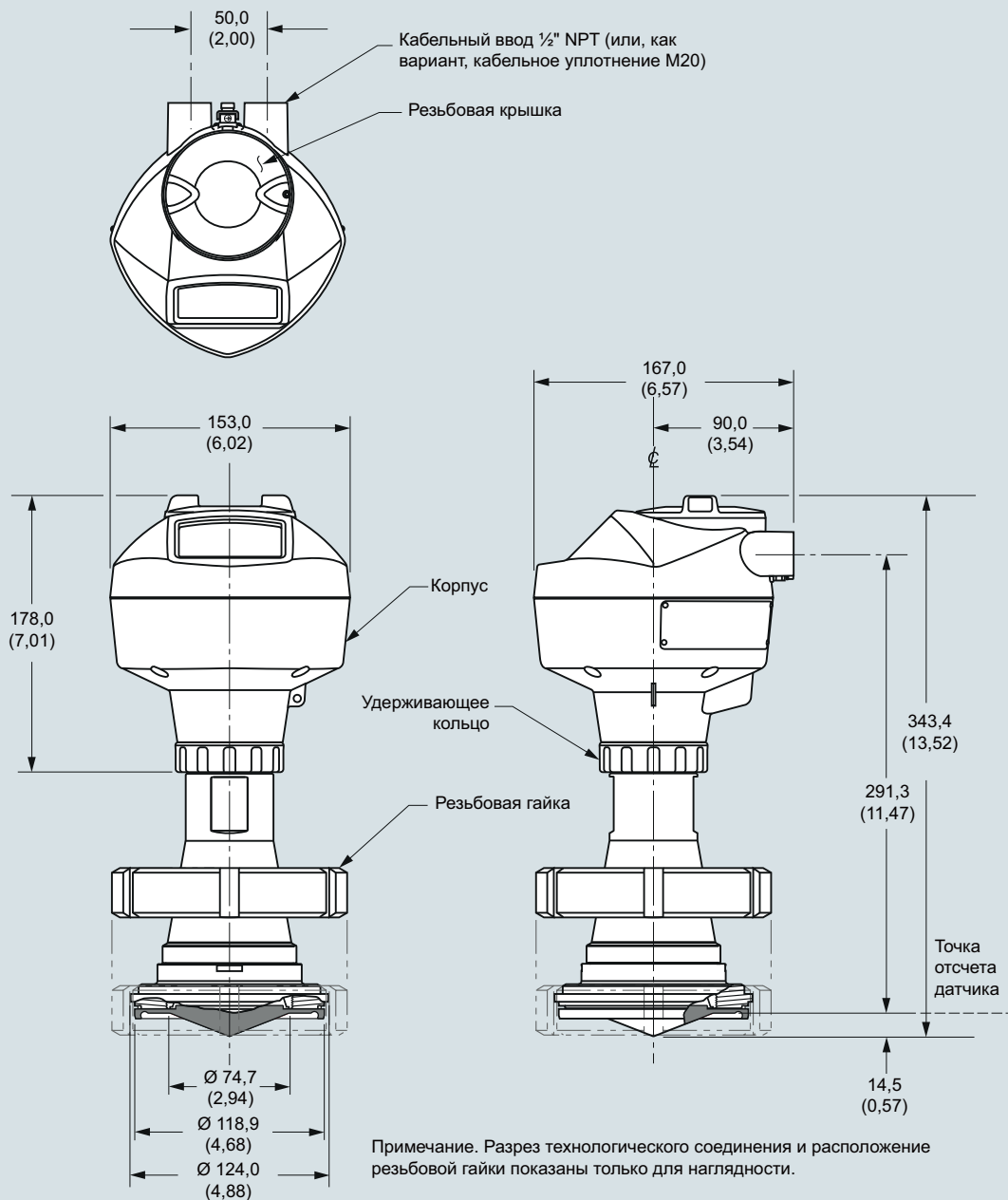
Измерение уровня

Непрерывное измерение уровня

Радарные измерительные преобразователи

Герметизированная антенна SITRANS LR250 в гигиеническом исполнении

Герметизированная антенна в гигиеническом исполнении (асептический зажим DN 100 по DIN 11864-1)



Герметизированная антенна SITRANS LR250 в гигиеническом исполнении (асептический зажим DN 100 по DIN 11864-1), размеры в мм (дюймах)

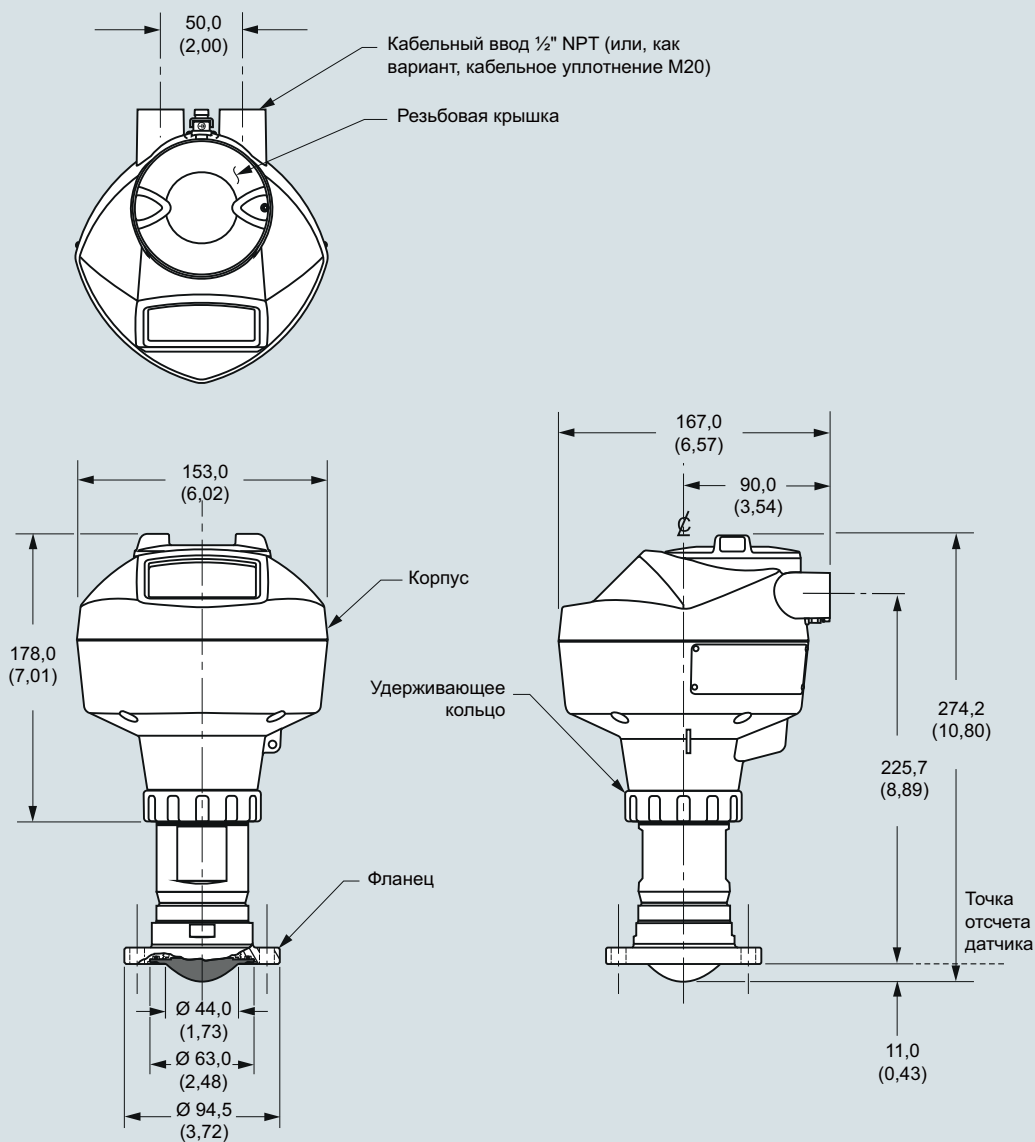
Измерение уровня

Непрерывное измерение уровня

Радарные измерительные преобразователи

Герметизированная антенна SITRANS LR250 в гигиеническом исполнении

Герметизированная антенна в гигиеническом исполнении (асептический фланец DN 50 по DIN 11864-2)



Примечание. Разрез технологического соединения и фланец показаны только для наглядности.

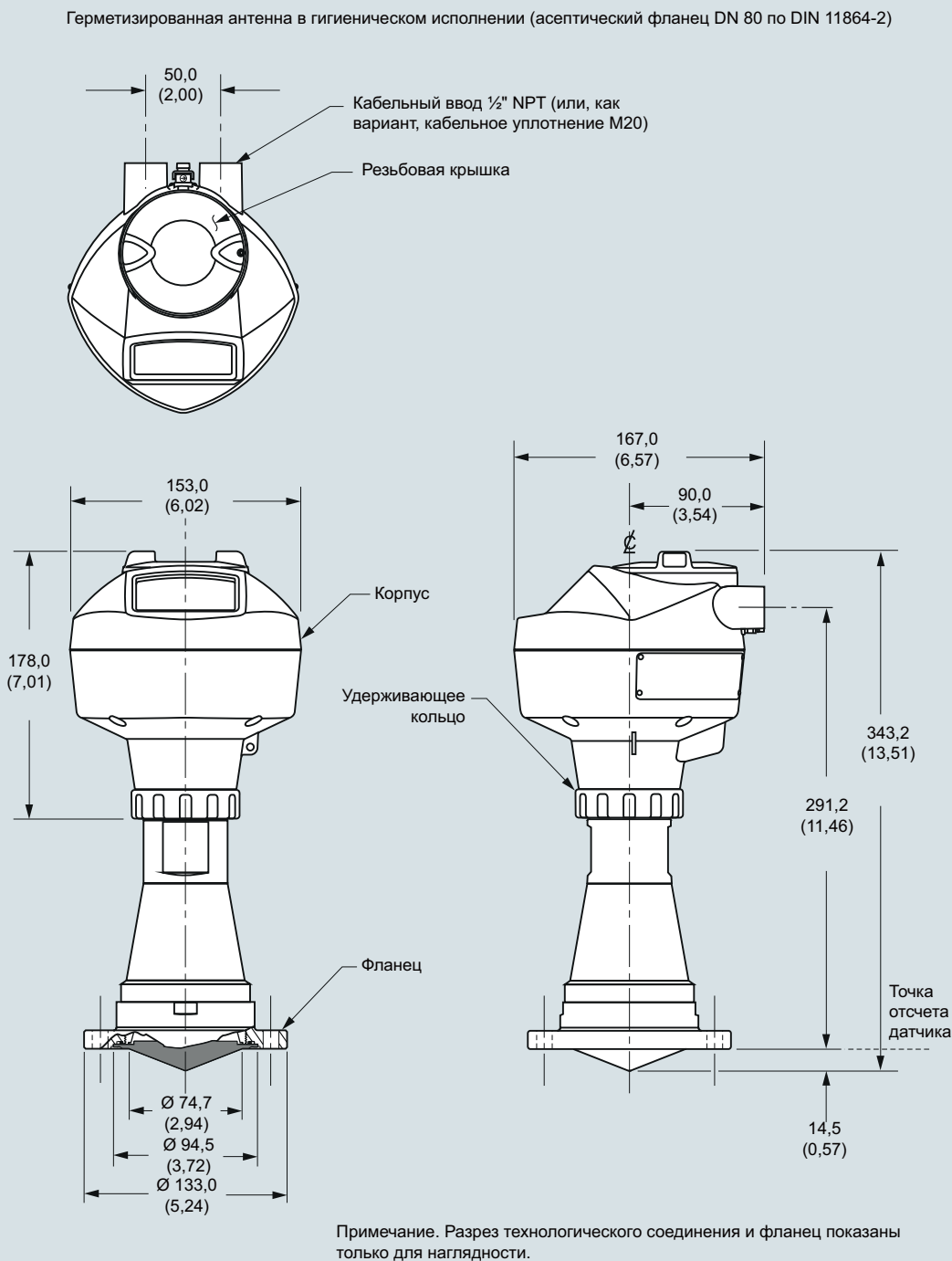
Герметизированная антенна SITRANS LR250 в гигиеническом исполнении (асептический фланец DN 50 по DIN 11864-2), размеры в мм (дюймах)

Измерение уровня

Непрерывное измерение уровня

Радарные измерительные преобразователи

Герметизированная антенна SITRANS LR250 в гигиеническом исполнении



Герметизированная антенна SITRANS LR250 в гигиеническом исполнении (асептический фланец DN 80 по DIN 11864-2), размеры в мм (дюймах)

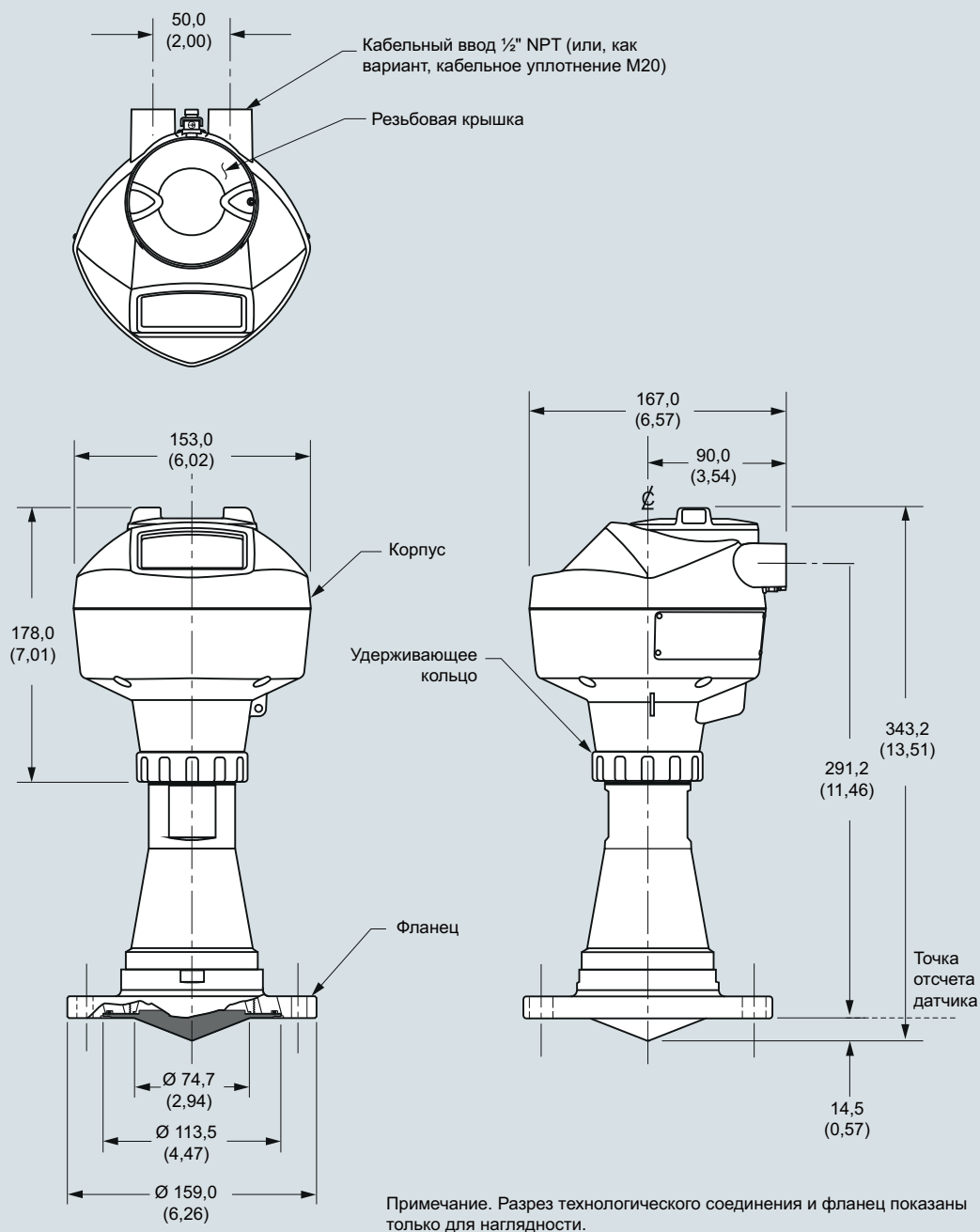
Измерение уровня

Непрерывное измерение уровня

Радарные измерительные преобразователи

Герметизированная антенна SITRANS LR250 в гигиеническом исполнении

Герметизированная антенна в гигиеническом исполнении (асептический фланец DN 100 по DIN 11864-2)



Герметизированная антенна SITRANS LR250 в гигиеническом исполнении (асептический фланец DN 100 по DIN 11864-2), размеры в мм (дюймах)

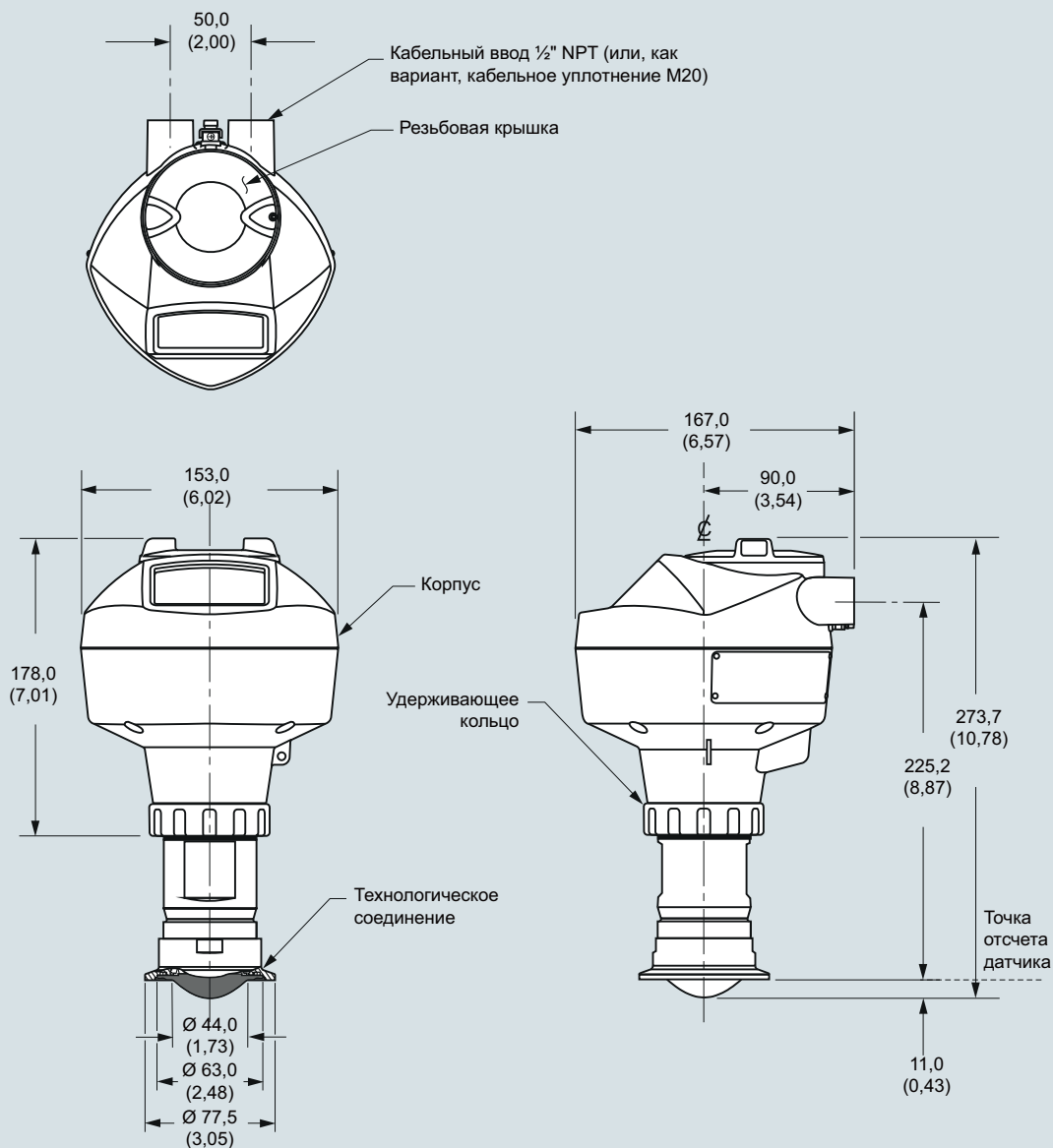
Измерение уровня

Непрерывное измерение уровня

Радарные измерительные преобразователи

Герметизированная антенна SITRANS LR250 в гигиеническом исполнении

Герметизированная антенна в гигиеническом исполнении
(асептический зажим DN 50 по DIN 11864-3)



Примечание. Разрез технологического соединения показан только для наглядности.

Герметизированная антенна SITRANS LR250 в гигиеническом исполнении (асептический зажим DN 50 по DIN 11864-3), размеры в мм (дюймах)

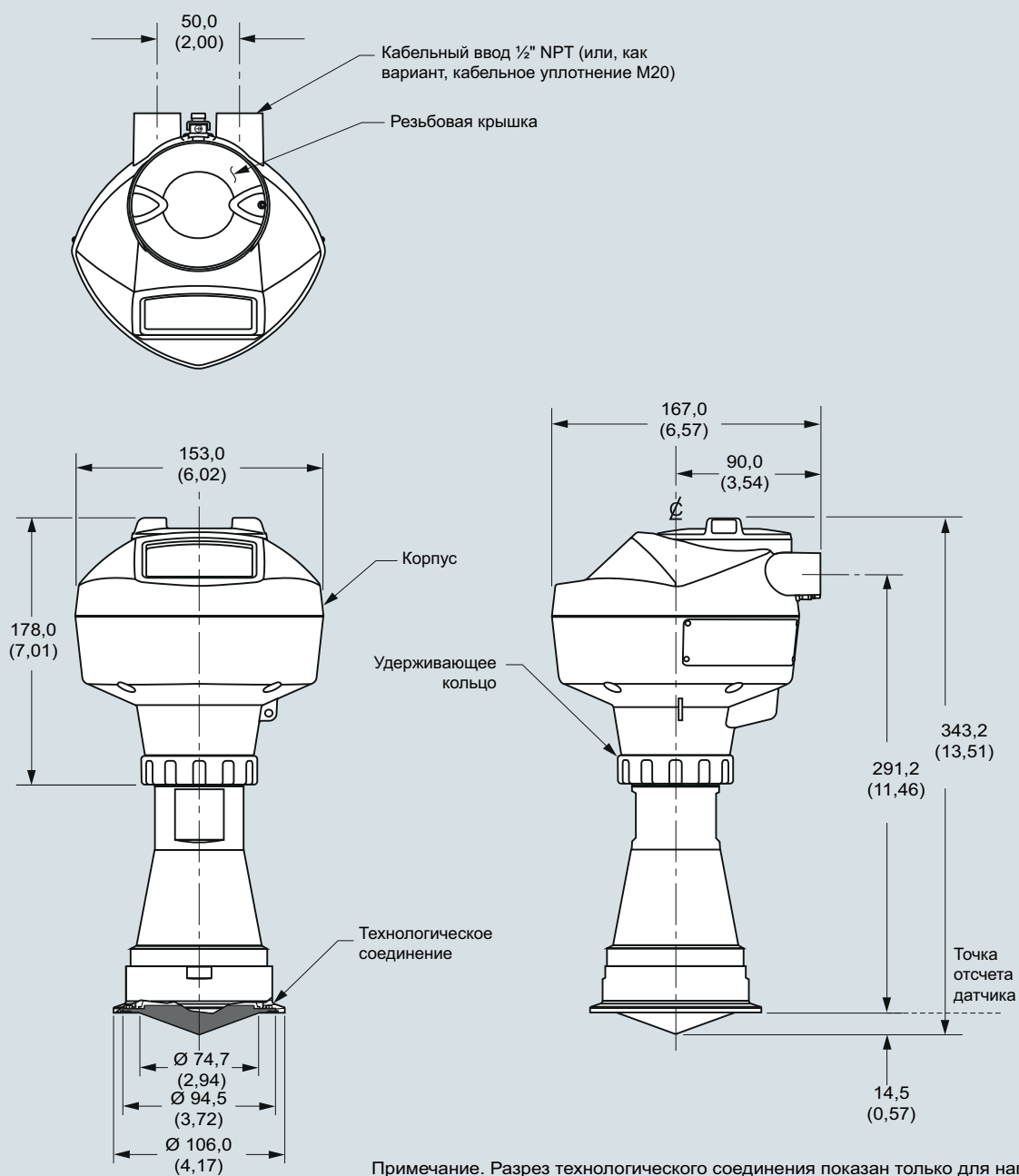
Измерение уровня

Непрерывное измерение уровня

Радарные измерительные преобразователи

Герметизированная антенна SITRANS LR250 в гигиеническом исполнении

Герметизированная антенна в гигиеническом исполнении (асептический зажим DN 80 по DIN 11864-3)



Герметизированная антенна SITRANS LR250 в гигиеническом исполнении (асептический зажим DN 80 по DIN 11864-3), размеры в мм (дюймах)

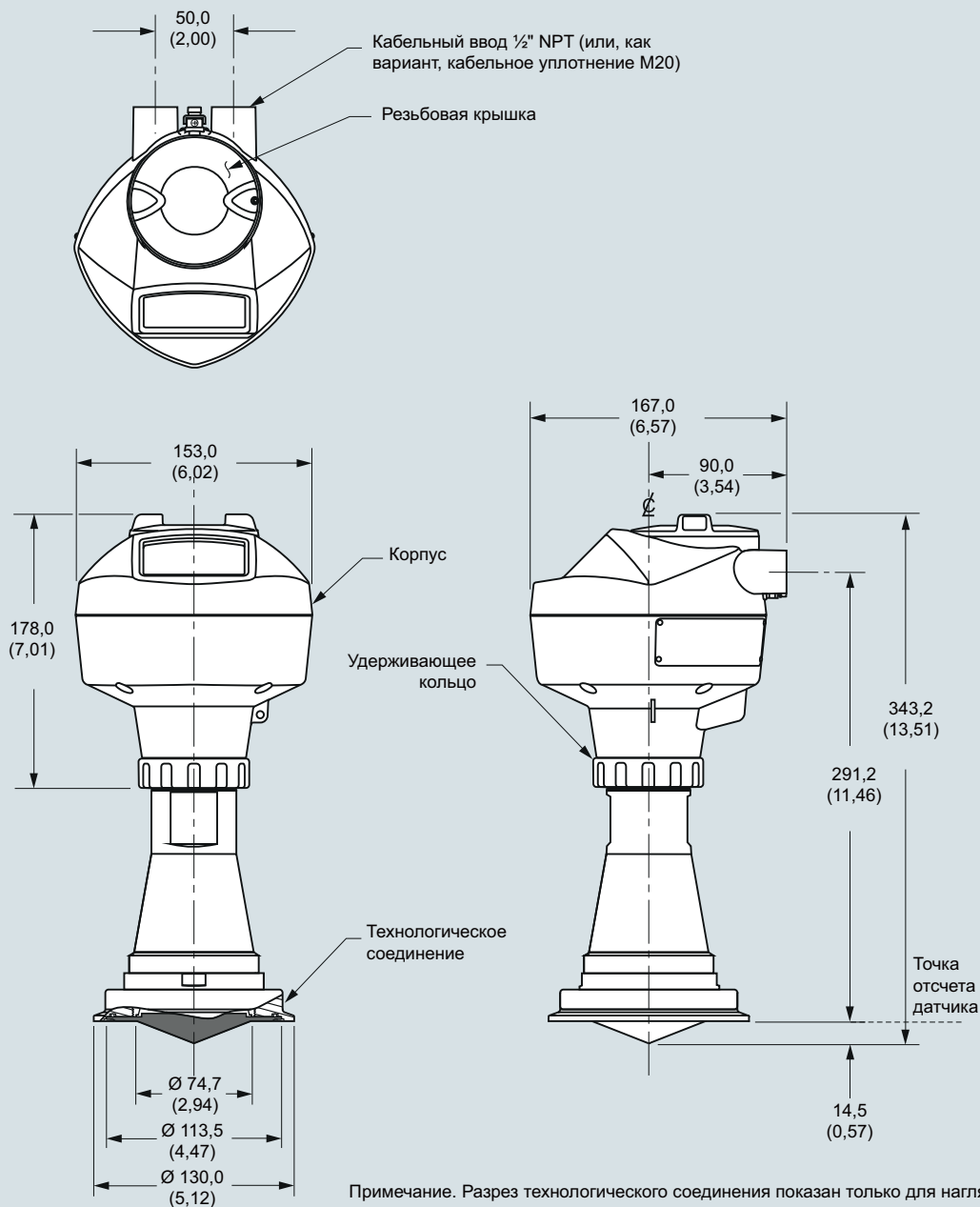
Измерение уровня

Непрерывное измерение уровня

Радарные измерительные преобразователи

Герметизированная антенна SITRANS LR250 в гигиеническом исполнении

Герметизированная антенна в гигиеническом исполнении (асептический зажим DN 100 по DIN 11864-3)



Герметизированная антенна SITRANS LR250 в гигиеническом исполнении (асептический зажим DN 100 по DIN 11864-3), размеры в мм (дюймах)

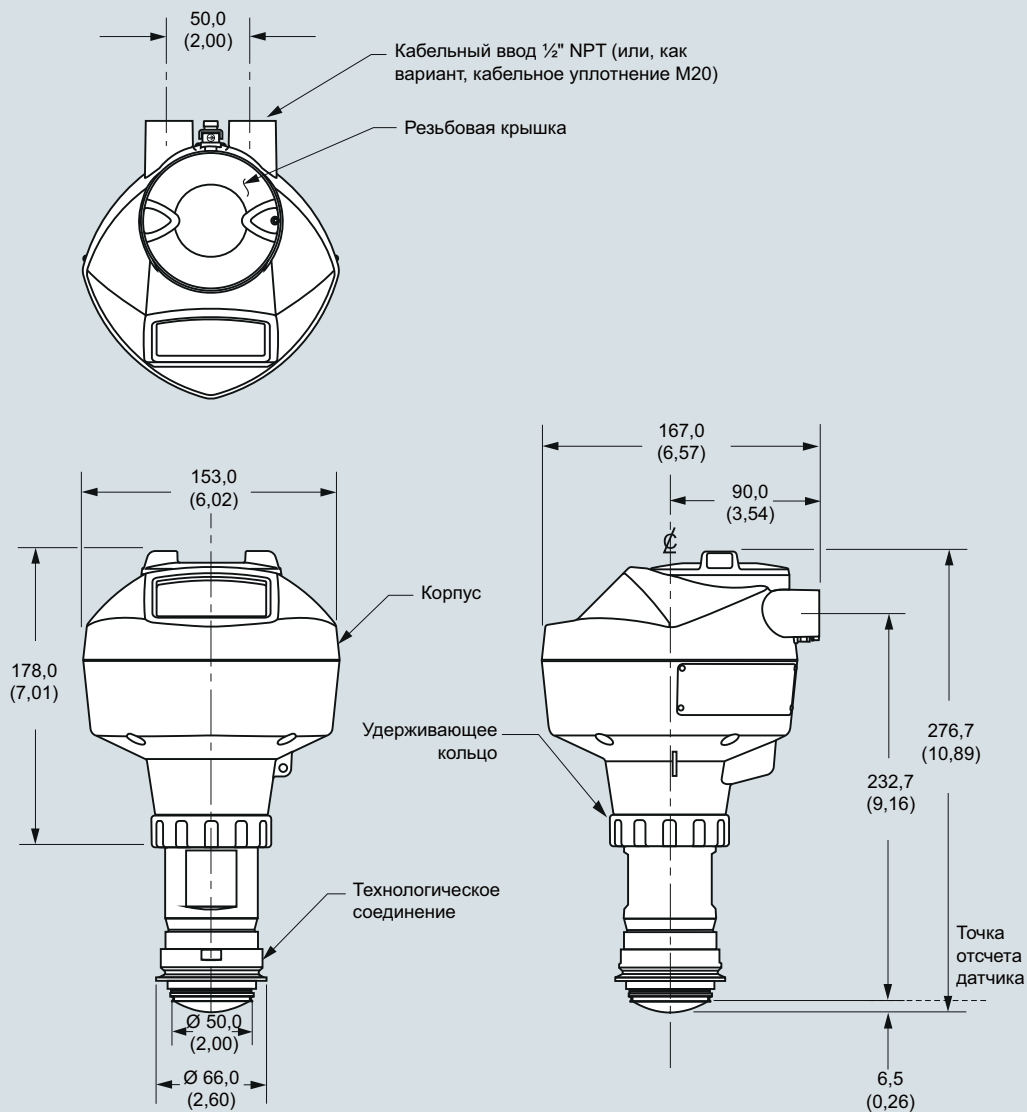
Измерение уровня

Непрерывное измерение уровня

Радарные измерительные преобразователи

Герметизированная антенна SITRANS LR250 в гигиеническом исполнении

Герметизированная антенна в гигиеническом исполнении (Tuchenhagen, тип F, 50 мм)



Герметизированная антенна SITRANS LR250 в гигиеническом исполнении (Tuchenhagen, тип F), размеры в мм (дюймах)

4

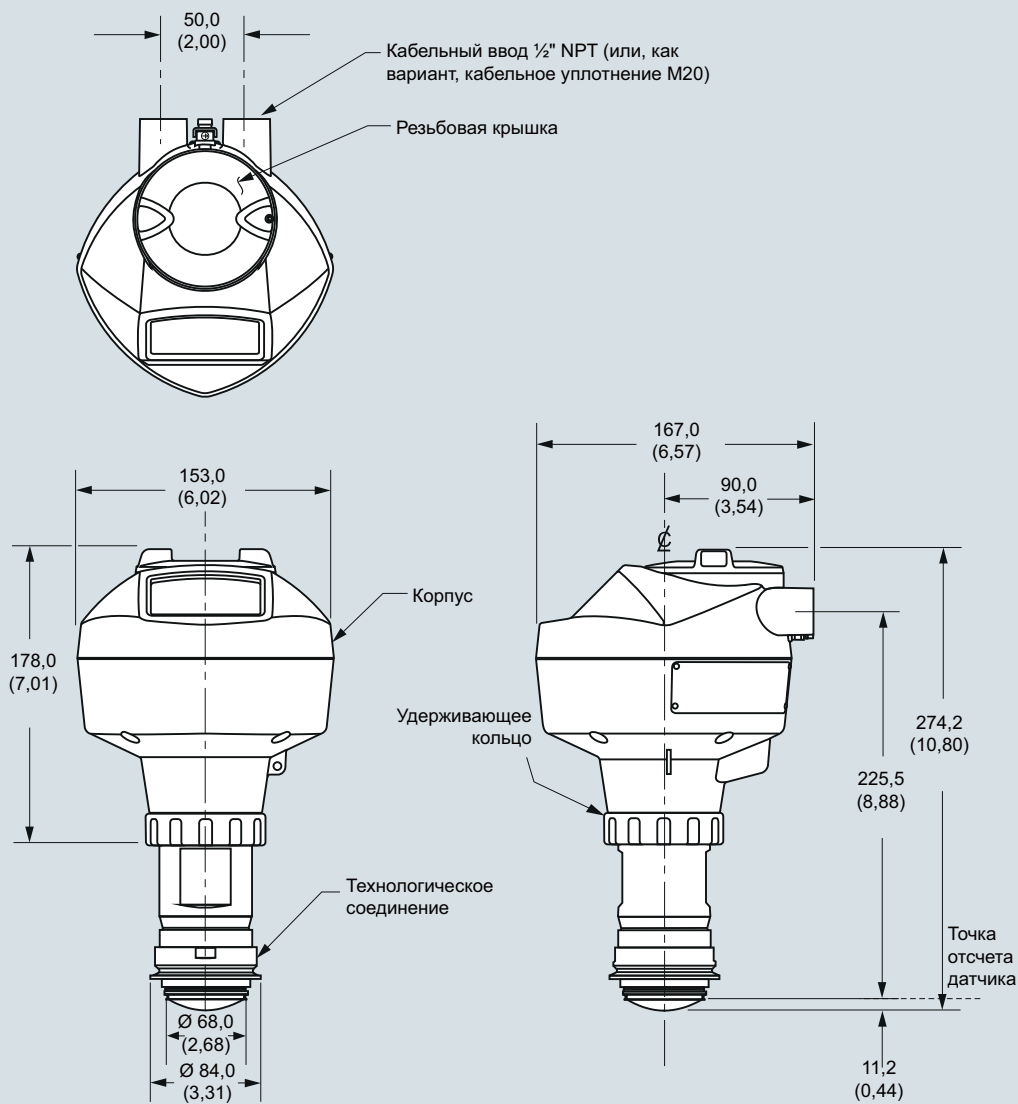
Измерение уровня

Непрерывное измерение уровня

Радарные измерительные преобразователи

Герметизированная антенна SITRANS LR250 в гигиеническом исполнении

Герметизированная антенна в гигиеническом исполнении (Tuchenhagen, тип N, 68 мм)



Герметизированная антенна SITRANS LR250 в гигиеническом исполнении (Tuchenhagen, тип N), размеры в мм (дюймах)

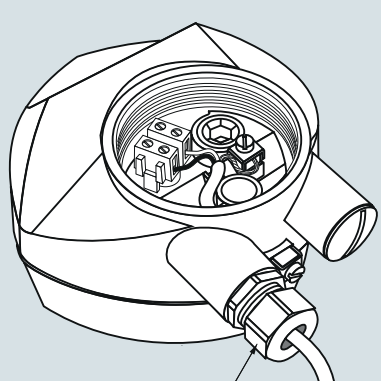
Измерение уровня

Непрерывное измерение уровня

Радарные измерительные преобразователи

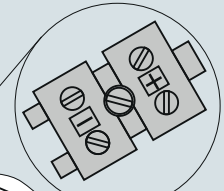
Герметизированная антенна SITRANS LR250 в гигиеническом исполнении

Электрические схемы

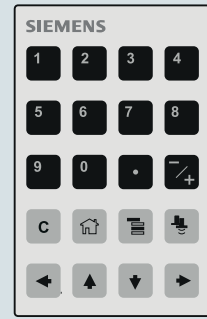


Кабельное уплотнение может поставляться или отсутствовать в комплекте в зависимости от варианта разрешений и утверждений.

Подключить провода к клеммам, как показано на рисунке. Полярность обозначена на клеммной колодке.



Ручной программатор



Номер изделия:
7ML1930-1BK

Экран только для искробезопасных версий HART, PROFIBUS PA и FOUNDATION Fieldbus.

Примечания

1. Для соответствия требованиям безопасности IEC 61010-1 питание на клеммы постоянного тока должно подаваться от источника, обеспечивающего электрическую изоляцию входа и выхода.
2. Вся полевая проводка должна иметь изоляцию, соответствующую номинальному входному напряжению.
3. Для версии с HART использовать экранированный кабель «витая пара» (14...22 AWG).
4. Для соответствия стандартным практикам подключения приборов или электрическим правилам и нормам могут потребоваться отдельные кабели и кабелепроводы.

Подключение SITRANS LR250

Измерение уровня

Непрерывное измерение уровня

Радарные измерительные преобразователи

Запасные части для герметизированной антенны SITRANS LR250 в гигиеническом исполнении

Данные для выбора и заказа

Запасные части для герметизированной антенны SITRANS LR250 в гигиеническом исполнении

	Заказной номер
ПРИМЕЧАНИЕ	
По специальному заказу с любым технологическим соединением или антенной LR250 возможна поставка головки LR260. Это обеспечивает более мощный сигнал и более широкий диапазон измерения для прибора LR250.	
Для варианта «только для электронной головки» придерживаться стандартной конфигурации и выбрать опцию YY для позиций 9 и 10 полного номера наименования. Например: номер 7ML5433-1YY20-1AA0 означает заказ электронной головки со следующими опциями: сертификация EHEDG EL, класс 1, 4...20 mA HART, кабельные вводы M20, разрешения и утверждения для взрывоопасных зон общего назначения, номинальное значение давления согласно руководству.	
Комплекты запасных линз (линза и уплотнительное кольцо)	
Комплект, 2 дюйма, ISO 2852, HEA, линза, дополн. силиконовое уплотнительное кольцо	A5E32572731
Комплект, 3 дюйма, ISO 2852, HEA, линза, дополн. силиконовое уплотнительное кольцо	A5E32572745
Комплект, 4 дюйма, ISO 2852, HEA, линза, дополн. силиконовое уплотнительное кольцо	A5E32572747
Комплект, DN 50, DIN 11851, HEA, линза, дополн. силиконовое уплотнительное кольцо	A5E32572758
Комплект, DN 80, DIN 11851, HEA, линза, дополн. силиконовое уплотнительное кольцо	A5E32572770
Комплект, DN 100, DIN 11851, HEA, линза, дополн. силиконовое уплотнительное кольцо	A5E32572772
Комплект, DN 50, DIN 11864-1, HEA, линза, дополн. силиконовое уплотнительное кольцо	A5E32572773
Комплект, DN 80, DIN 11864-1, HEA, линза, дополн. силиконовое уплотнительное кольцо	A5E32572779
Комплект, DN 100, DIN 11864-1, HEA, линза, дополн. силиконовое уплотнительное кольцо	A5E32572782
Комплект, DN 50, DIN 11864-2/3, HEA, линза, дополн. силиконовое уплотнительное кольцо	A5E32572785
Комплект, DN 80, DIN 11864-2/3, HEA, линза, дополн. силиконовое уплотнительное кольцо	A5E32572790
Комплект, DN 100, DIN 11864-2/3, HEA, линза, дополн. силиконовое уплотнительное кольцо	A5E32572791
Комплект, Tuchenhagen, тип F, HEA, линза, дополн. силиконовое уплотнительное кольцо	A5E32572794
Комплект, Tuchenhagen, тип N, HEA, линза, дополн. силиконовое уплотнительное кольцо	A5E32572795
Принадлежности (технологическое соединение со стороны заказчика и уплотнение FKM и EPDM для каждого размера и типа)	
Комплект DN50 DIN11864-1 GS, форма A, соедин. с резервуаром, уплотнение EPDM, класс II	A5E32910638
Комплект DN80 DIN11864-1 GS, форма A, соедин. с резервуаром, уплотнение EPDM, класс II	A5E32910649
Комплект DN100 DIN11864-1 GS, форма A, соедин. с резервуаром, уплотнение EPDM, класс II	A5E32910657

Запасные части для герметизированной антенны SITRANS LR250 в гигиеническом исполнении

	Заказной номер
Комплект DN 50 DIN 11864-1 GS, форма A, соединение с резервуаром, уплотнение FKM, класс I	A5E32910658
Комплект, DN 80 DIN 11864-1 GS, форма A, соединение с резервуаром, уплотнение FKM, класс I	A5E32910671
Комплект, DN 100 DIN 11864-1 GS, форма A, соединение с резервуаром, уплотнение FKM, класс I	A5E32910681
Комплект 2 дюйма ISO 2852, соедин. с резервуаром, зажим, очищаемое уплотнение EPDM, класс II	A5E32910686
Комплект 3 дюйма ISO 2852, соедин. с резервуаром, зажим, очищаемое уплотнение EPDM, класс II	A5E32910697
Комплект 4 дюйма ISO 2852, соедин. с резервуаром, зажим, очищаемое уплотнение EPDM, класс II	A5E32910708
Комплект 2 дюйма ISO 2852, соедин. с резервуаром, зажим, очищаемое уплотнение FKM	A5E32910718
Комплект 3 дюйма ISO 2852, соедин. с резервуаром, зажим, очищаемое уплотнение FKM	A5E32910723
Комплект 4 дюйма ISO 2852, соединение с резервуаром, зажим, очищаемое уплотнение FKM	A5E32910734
Комплект DN 50 DIN 11851 SC, соединение с резервуаром, уплотнение EPDM, класс II ¹⁾	A5E32910746
Комплект DN 80 DIN 11851 SC, соединение с резервуаром, уплотнение EPDM, класс II ¹⁾	A5E32910771
Комплект DN 100 DIN 11851 SC, соединение с резервуаром, уплотнение EPDM, класс II ¹⁾	A5E32910780
Комплект DN 50 DIN 11851 SC, соединение с резервуаром, уплотнение FKM, класс II	A5E32910784
Комплект DN 80 DIN 11851 SC, соединение с резервуаром, уплотнение FKM, класс II	A5E32910789
Комплект DN 100 DIN 11851 SC, соединение с резервуаром, уплотнение FKM, класс II	A5E32910790
Комплект DN 50 DIN 11864-2, форма A, соединение с резервуаром, крепежный набор M8 (гайка, болт, шайба), уплотнение EPDM, класс II	A5E32910791
Комплект DN 80 DIN 11864-2, форма A, соединение с резервуаром, крепежный набор M10 (гайка, болт, шайба), уплотнение EPDM, класс II	A5E32910793
Комплект DN 100 DIN 11864-2, форма A, соединение с резервуаром, крепежный набор M10 (гайка, болт, шайба), уплотнение EPDM, класс II	A5E32910799
Комплект DN 50 DIN 11864-2, форма A, соединение с резервуаром, крепежный набор M8 (гайка, болт, шайба), уплотнение FKM, класс I	A5E32910805
Комплект DN 80 DIN 11864-2, форма A, соединение с резервуаром, крепежный набор M10 (гайка, болт, шайба), уплотнение FKM, класс I	A5E32910809
Комплект DN 100 DIN 11864-2, форма A, соединение с резервуаром, крепежный набор M10 (гайка, болт, шайба), уплотнение FKM, класс I	A5E32910812
Комплект DN 50 DIN 11864-3, форма A, соединение с резервуаром, зажим, уплотнение EPDM, класс II	A5E32910813
Комплект DN 80 DIN 11864-3, форма A, соединение с резервуаром, зажим, уплотнение EPDM, класс II	A5E32910814
Комплект DN 100 DIN 11864-3, форма A, соединение с резервуаром, зажим, уплотнение EPDM, класс II	A5E32910815
Комплект DN 50 DIN 11864-3, форма A, соединение с резервуаром, зажим, уплотнение FKM, класс I	A5E32910816
Комплект DN 80 DIN 11864-3, форма A, соединение с резервуаром, зажим, уплотнение FKM, класс I	A5E32910817

Измерение уровня

Непрерывное измерение уровня

Радарные измерительные преобразователи

Запасные части для герметизированной антенны SITRANS LR250 в гигиеническом исполнении

Запасные части для герметизированной антенны SITRANS LR250 в гигиеническом исполнении

	Заказной номер
Комплект DN 100 DIN 11864-3, форма А, соединение с резервуаром, зажим, уплотнение FKM, класс I	A5E32910818
Комплект Tuchenhagen, тип F, зажим, уплотнение EPDM, класс II (только EHEDG) — без соединения с резервуаром	A5E33489537
Комплект Tuchenhagen, тип N, зажим, уплотнение EPDM, класс II (только EHEDG) — без соединения с резервуаром	A5E33489543
Комплект Tuchenhagen, тип F, зажим, уплотнение FKM, класс I (только EHEDG) — без соединения с резервуаром	A5E33489828
Комплект Tuchenhagen, тип N, зажим, уплотнение FKM, класс I (только EHEDG) — без соединения с резервуаром	A5E33489830
Взрывобезопасные заглушки	
Комплект взрывобезопасных заглушек, ½" NPT, в количестве 5 шт.	A5E39979991
Комплект взрывобезопасных заглушек, M20, в количестве 5 шт.	A5E39979992

¹⁾ Класс II для измерения низкожирных сред, когда по стандарту DIN11851 используется уплотнение EPDM

Измерение уровня

Непрерывное измерение уровня

Радарные измерительные преобразователи

SITRANS LR260

Обзор



SITRANS LR260 — это 2-проводной импульсный радарный измерительный преобразователь, работающий на частоте 25 ГГц и имеющий диапазон измерения до 30 м (98,4 фута), для непрерывного контроля уровня сухих веществ и жидкостей в емкостях, включая работу в условиях сильной запыленности и высокой температуры.

Преимущества

- Графический локальный интерфейс пользователя (LUI) позволяет осуществлять простое управление и настройку с помощью функции plug-and-play (подключи и работай) и интуитивно понятного мастера быстрого запуска.
- LUI отображает профили эхо-сигналов для поддержки функций диагностики.
- Высокая частота 25 ГГц позволяет использовать небольшие рупорные антенны и осуществлять легкий монтаж в патрубках.
- Поддержка коммуникационного протокола HART или PROFIBUS PA.
- Обработка сигналов с помощью технологии Process Intelligence для обеспечения повышенной надежности измерений и функция автоматического подавления ложных отражений эхо-сигнала от встроенных конструкций.
- Программирование с использованием инфракрасного искробезопасного ручного программатора или программного обеспечения SIMATIC PDM.

Применение

SITRANS LR260 имеет графический локальный интерфейс пользователя (LUI), который облегчает процесс настройки и управления за счет интуитивно понятного мастера быстрого запуска Quick Start Wizard, также на дисплей выводятся профили эхо-сигнала для поддержки функций диагностики. Прибор прост с точки зрения ввода в работу, для начала работы достаточно указать в мастере быстрого запуска всего два параметра.

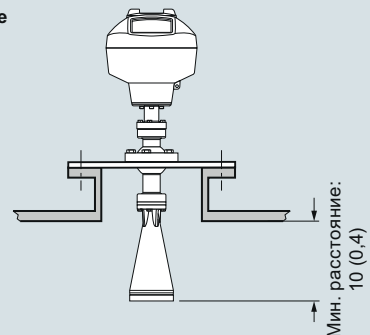
Уникальная конструкция SITRANS LR260 позволяет легко и безопасно запрограммировать устройство при помощи искробезопасного ручного программатора без необходимости открытия крышки прибора.

Прибор SITRANS LR260 способен измерять уровень практически любых сухих веществ в диапазоне до 30 м (98,4 фута).

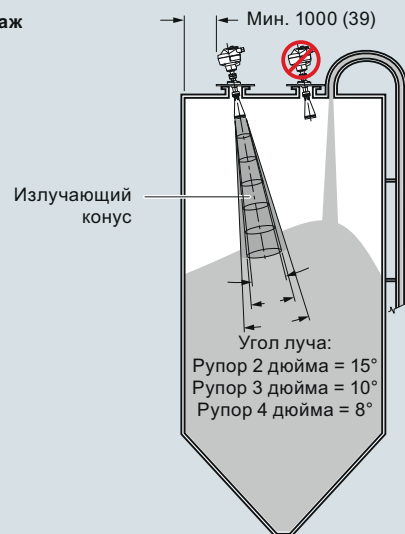
- Основные области применения: цементный порошок, пластиковый порошок / гранулы, зерно, мука, уголь, емкости для хранения сухих веществ и жидкостей и др.

Конфигурация

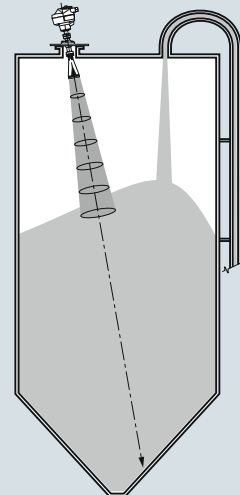
Монтаж на патрубке



Монтаж



Позиционирование с помощью направляющего устройства Easy Aimer



Монтаж SITRANS LR260, размеры в мм (дюймах)

Измерение уровня

Непрерывное измерение уровня

Радарные измерительные преобразователи

SITRANS LR260

Технические характеристики

Принцип работы	
Принцип измерения	Импульсное радарное измерение уровня
Частота	К-диапазон (25,0 ГГц)
Минимальное определяемое расстояние	0,05 м (2 дюйма) от края рупора
Максимальный диапазон измерения ¹⁾	
Сухие вещества	<ul style="list-style-type: none"> • Рупор 2 дюйма: 10 м (32,8 фута) • Рупор 3 дюйма: 20 м (65,6 фута) • Рупор 4 дюйма: 30 м (98,4 фута)
Жидкости	<ul style="list-style-type: none"> • Рупор 2 дюйма: 20 м (65,6 фута) • Рупор 3 дюйма: 30 м (98,4 фута) • Рупор 4 дюйма: 30 м (98,4 фута)
Выход — HART	
Питание	4...20 mA (точность ± 0,02 mA)
Сигнал о неисправности	Номинально 24 В DC (макс. 30 В DC)
Нагрузка	3,6 mA...23 mA; или последнее значение 230...600 Ом
Выход — PROFIBUS PA	
	<ul style="list-style-type: none"> • Согласно IEC 61158-2 • 15,0 mA • Версия профиля 3.01, класс B
Характеристики (в соответствии с нормальными условиями по IEC60770-1)	
Максимальная погрешность измерения (включая гистерезис и невоспроизводимость)	<ul style="list-style-type: none"> • 25 мм (1 дюйм) от минимального определяемого расстояния до 300 мм (11,8 дюйма) • Остаточный диапазон = 6 мм (0,23 дюйма) или 0,05 % от диапазона (выбирается наибольшая величина)
Рабочие условия эксплуатации	
Условия монтажа	
Местоположение	В помещении / на открытом воздухе
Условия окружающей среды (корпус)	
<ul style="list-style-type: none"> • Температура окружающей среды • Категория перенапряжения • Степень загрязнения 	-40...+80 °C (-40...+176 °F) I 4
Условия измеряемой среды	
Диэлектрическая постоянная ϵ_r	$\epsilon_r > 1,6$, в зависимости от антенны и типа применения
Температура измеряемой среды	-40...+200 °C (-40...+392 °F)
Давление измеряемой среды	<ul style="list-style-type: none"> • Максимально 0,5 бар изб. (7,25 фунт/кв. дюйм изб.) • Опционально 3 бар изб. (43,5 фунт/кв. дюйм изб.) при макс. температуре 80 °C (176 °F)

Конструкция	
Корпус	Алюминий, полиэфирное порошковое покрытие
• Конструкция	2 × M20 × 1,5 или 2 × ½" NPT
• Кабельный ввод	
Степень защиты	Тип 4X / NEMA 4X, тип 6/ NEMA 6, IP67, IP68
Масса	< 8,14 кг (17,9 фунта), включая фланец 4" и стандартное направляющее устройство Easy Aimer с рупорной антенной 4"
Дисплей (локальный)	Графический ЖК дисплей, со шкальным индикатором (показывает уровень)
Фланец и рупор (модель Easy Aimer)	
• Материал	Нержавеющая сталь 304
• Рупорная антенна	Рупор 2" Рупор 3" Рупор 4"
Технологические соединения	
• Универсальные фланцы ²⁾	2 дюйма / 50 мм, 3 дюйма / 80 мм, 4 дюйма / 100 мм, 6 дюймов / 150 мм
Механические (модель с резьбовым соединением)	
• Резьбовое соединение	2" NPT (ASME B1.20.1), R (BSPT, EN 10226-1), или G (BSPP, EN ISO 228-1)
• Материалы	Нержавеющая сталь 316L/1.4404 или 316L/1.4435, излучатель из PTFE (политетрафторэтилен)
Сертификаты и разрешения	
Общие	CSA _{US/С} , CE, FM
Радиооборудование	Европа (RED), FCC, Industry Canada, RCM
Взрывоопасные зоны	CSA/FM, класс II, Div. 1, группы E, F, G, класс III ATEX II 1D, 1/2D, 2D Ex ta IIIC T100 °C Da IECEx/ATEX II 1 GD Ex ia IIC T4 Ga, Ex ta IIIC T100 °C Da CSA/FM, класс I, II, III, Div. 1, группы A, B, C, D, E, F, G SABS ARP0108 Ex ia IIC T4 Ga
Программирование	
Искробезопасный ручной программатор «Сименс»	Инфракрасный приемник
• Сертификаты и разрешения на ручной программатор	Искробезопасная модель: ATEX II 1GD Ex ia IIC T4 GaEx iaD 20 T135 °C Ta = -20...+50 °C CSA/FM классы I, II и III, Div. 1, группы A, B, C, D, E, F, G, T6 Ta = 50 °C
Ручной коммуникатор	Коммуникатор HART 375
ПК	SIMATIC PDM
Дисплей (локальный)	Графический локальный интерфейс пользователя, включая мастер быстрого запуска и функцию отображения профилей эхо-сигналов

¹⁾ Расстояние от точки отсчета датчика.

²⁾ Универсальные фланцы сочетаются со схемой болтовых отверстий согласно стандартам EN 1092-1 (PN 16) / ASME B16.5 (150 футов) / JIS 2220 (10K).

Измерение уровня

Непрерывное измерение уровня

Радарные измерительные преобразователи

SITRANS LR460

Обзор



SITRANS LR460 — это 4-проводной радарный измерительный преобразователь FMCW (непрерывное излучение с частотной модуляцией) для непрерывного контроля уровня сухих веществ, диапазон измерения до 100 м (328 футов), работает на частоте 24 ГГц, имеет исключительно высокое отношение «сигнал — шум» и функции расширенной обработки сигнала. Идеально подходит для измерения в условиях сильной запыленности и высокой температуры.

Преимущества

- Технология Process Intelligence для обеспечения улучшенной обработки сигнала и быстрой и простой регулировки.
- Автоматически управляемый мастер быстрого запуска для установки по принципу plug-and-play (подключи и работай).
- Частота 24 ГГц обеспечивает превосходные отражательные свойства от поверхностей сухих веществ.
- Диапазон измерения до 100 м (328 футов) для применения в установках с большим радиусом действия или в сложных системах.
- Устройство Easy Aimer улучшает качество сигнала на наклонных поверхностях.
- Программирование с использованием инфракрасного искробезопасного ручного программатора, программного обеспечения SIMATIC PDM или переносного устройства HART.

Применение

SITRANS LR460 гарантирует превосходные результаты даже в условиях сильной запыленности. Встроенное в SITRANS LR460 устройство наведения Easy Aimer обеспечивает простое позиционирование для оптимального измерения уровня сухих веществ.

Реализованная в SITRANS LR460 технология Process Intelligence обеспечивает улучшенную обработку сигналов и гарантирует надежную работу как в простых, так и в сложных условиях измерения уровня сухих веществ.

В комплект поставки SITRANS LR460 входит прочный корпус, фланец и компоненты рупора. Прибор практически нечувствителен к атмосферным воздействиям и температурным условиям внутри резервуара.

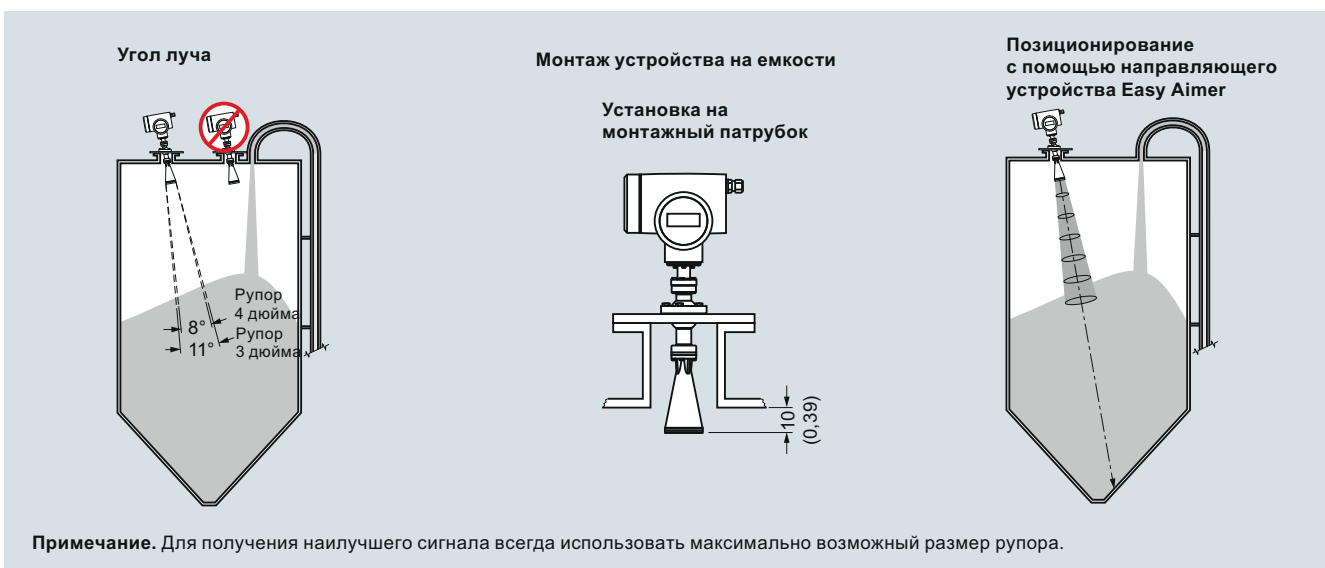
Опционально поставляет колпачок для защиты от пыли при работе с липкими веществами. В качестве опции также доступна продувка воздухом при работе с особо липкими продуктами.

Безопасное программирование прибора в месте монтажа легко осуществляется при помощи искробезопасного ручного программатора. Для удаленного программирования прибора по протоколам HART или PROFIBUS PA можно использовать программное обеспечение SIMATIC PDM.

Частота 24 ГГц и высокое отношение «сигнал — шум» гарантируют исключительное отражение сигнала независимо от диэлектрической проницаемости среды.

- Основные области применения: измерения большого радиуса действия в пыльной среде, цемент, зольная пыль, уголь, мука, зерно, пластмасса

Конфигурация



Монтаж SITRANS LR460, размеры в мм (дюймах)

Измерение уровня

Непрерывное измерение уровня

Радарные измерительные преобразователи

SITRANS LR460

Технические характеристики

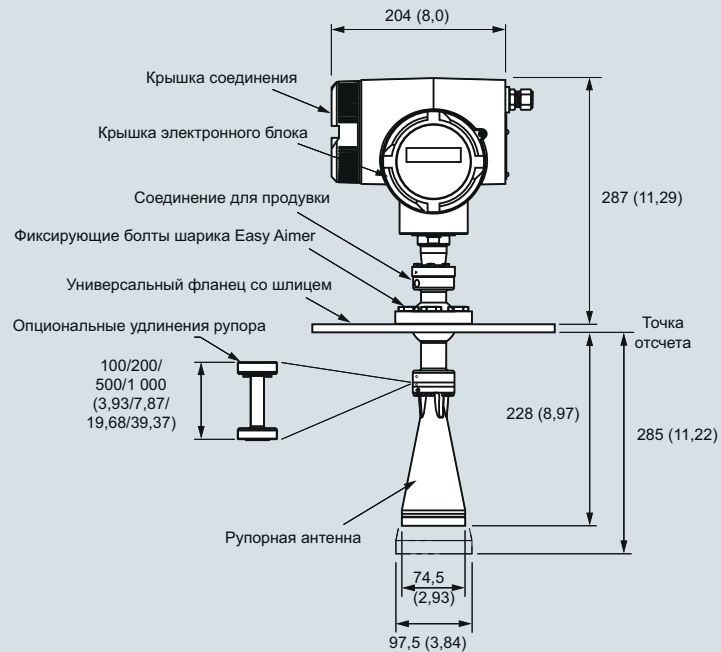
Принцип работы	
Принцип измерения	Измерение уровня методом непрерывного излучения с частотной модуляцией (FMCW)
Частота	24,2...25,2 ГГц, FMCW
Принцип измерения	0,35...100 м (1,15...328,08 футов)
Выход	
Аналоговый выход (HART)	Оптически изолированный Макс. 600 Ом Токовый сигнал mA, задаваемый на высокий уровень, низкий уровень или удержание значения (LOE)
• Диапазон сигнала	
• Нагрузка	
• Отказоустойчивость	
Коммуникация	HART, опционально PROFIBUS PA
Цифровой выход	Реле, нормально замкнутый или нормально разомкнутый контакт, макс. 50 В DC, макс. 200 mA, номинальная мощность 5 Вт
Протокол PROFIBUS PA	Уровень 1 и 2, класс А, профиль 3.01
Характеристики (нормальные условия в соответствии с требованиями IEC 60770-1)	
Нелинейность	Более 25 мм (1 дюйм) или 0,25 % от интервала измерения (включая гистерезис и невоспроизводимость) по всему диапазону температуры окружающей среды
Невоспроизводимость	≤ 10 мм (0,4 дюйма)
Рабочие условия эксплуатации	
Температура окружающей среды (корпус)	-40...+65 °C (-40...+149 °F)
Местоположение	В помещении / на открытом воздухе
Категория перенапряжения	II
Степень загрязнения	4
Условия измеряемой среды	
Диэлектрическая постоянная	$\epsilon_r > 1,4$
Диапазон температуры измеряемой среды	-40...+200 °C (-40...+392 °F)
Давление в емкости	Максимально 0,5 бар изб. (7,25 фунт/кв. дюйм изб.)
Конструкция	
Масса	Около 6,1 кг (13,4 фунта) с универсальным фланцем 3 дюйма
Материалы	Литой под давлением алюминий, окрашенный
• Корпус	
• Степень защиты	
• Кабельный ввод	2 × M20 × 1,5 или ½" NPT
Технологические соединения	3 дюйма / 80 мм, 4/100 мм, 6 дюймов / 150 мм (совместим с фланцем EN 1092 1, ASME B16.5 или схемой болтового крепления JIS B2238), макс. давление 0,5 бар изб. (7,25 фунт/кв. дюйм изб.)
• Универсальные фланцы, нержавеющая сталь 304, плоский торец, со встроенным устройством наведения Easy Aimer	

Программирование	
Искробезопасный ручной программатор «Сименс» (заказывается отдельно)	Инфракрасный приемник
• Сертификаты и разрешения на ручной программатор	Искробезопасная модель: ATEX II 1G EEx ia IIC T4, CSA/FM, класс I, Div. 1, группы A, B, C, D T6 при макс. температуре окружающей среды 40 °C (104 °F)
Ручной коммуникатор	Коммуникатор HART 375
ПК	SIMATIC PDM
Дисплей (локальный)	Алфавитно-цифровой ЖК дисплей для считывания показаний и ввода данных
Питание	
	100...230 В AC ± 15 % (50/60 Гц), 6 Вт (12 ВА)
	или
	24 В DC +25/-20 %, 6 Вт (опционально)
Сертификаты и разрешения	
Общие	CSA _{US/C} , CE, FM, RCM
Радиооборудование	Европейская директива по радиооборудованию (RED), Industry Canada, FCC, RCM
Взрывоопасная среда	CSA/FM, класс II, Div. 1, группы E, F и G, класс III ATEX II 1D, 1/2 D, 2D T85 °C INMETRO ExtD A20 IP67 T85 °C EAC Ex DIP A20 T _a 85 °C IP67
Дополнительное оборудование	
Колпачок для защиты от пыли	PTFE
Соединение для продувки воздухом	1/8" NPT

Измерение уровня

Непрерывное измерение уровня

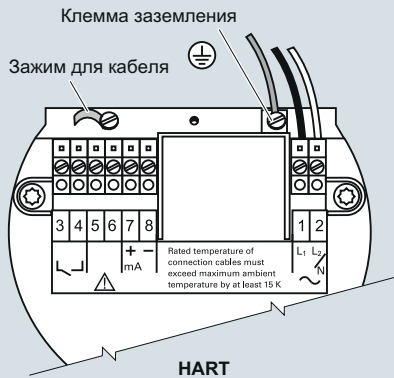
Радарные измерительные преобразователи

SITRANS LR460**Габаритные чертежи****SITRANS LR460 (7ML5426)**

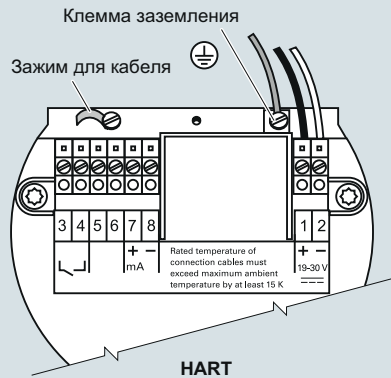
SITRANS LR460, размеры в мм (дюймах)

Электрические схемы

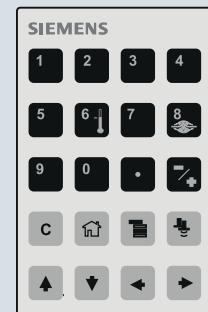
Версия AC



Версия DC

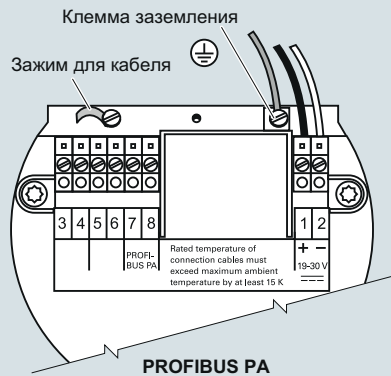
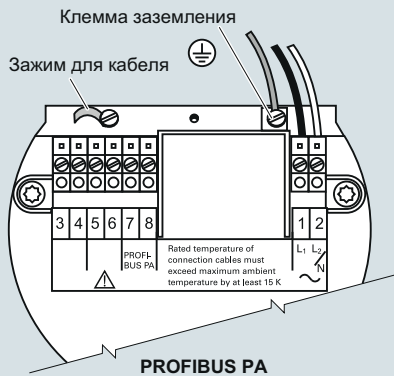


Ручной программатор



SITRANS LR460

Номер изделия:
7ML5830-2AJ



Примечания

- Рекомендуемый момент затяжки винтов на клеммах, 0,5...0,6 Нм.
- 4...20 мА, PROFIBUS PA, входные цепи DC, 14...20 AWG, экранированный медный провод.
- Входной контур AC, медный провод с мин. размером 14 AWG
- Вся полевая электропроводка должна иметь изоляцию, выдерживающую напряжение не менее 250 В.
- Оборудование должно быть защищено плавким предохранителем 15 А или автоматическим выключателем в сети питания.

Подключение SITRANS LR460


Измерение уровня

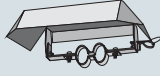
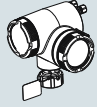
Непрерывное измерение уровня

Радарные измерительные преобразователи

Запасные части для SITRANS LR260/LR460

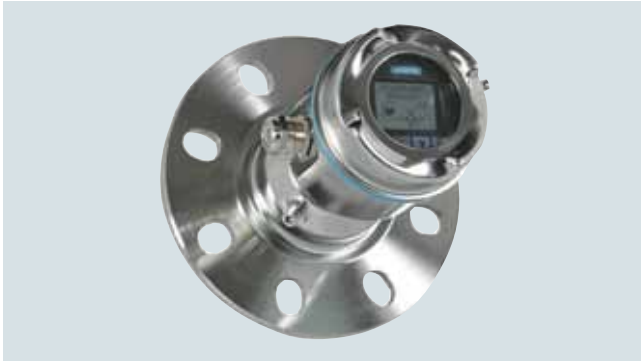
Данные для выбора и заказа

Запасные части для SITRANS LR260/LR460	Заказной номер
ПРИМЕЧАНИЕ По специальному заказу с любым технологическим соединением или антенной LR250 возможна поставка головки LR260. Это обеспечивает более мощный сигнал и более широкий диапазон измерения для прибора LR250.	
Комплекты деталей для технологических соединений — номинальное давление не указывается	
SITRANS LR260/LR460, удлинение 100 мм для рупорной антенны, без соединения для продувки ¹⁾	A5E01087872
SITRANS LR260/LR460, удлинение 200 мм для рупорной антенны, без соединения для продувки ¹⁾	A5E01091262
SITRANS LR260/LR460, удлинение 100 мм для рупорной антенны, с соединением для продувки ¹⁾	A5E01261979
SITRANS LR260/LR460, удлинение 200 мм для рупорной антенны, с соединением для продувки ¹⁾	A5E01261981
SITRANS LR260/LR460, рупор 2 дюйма, без соединения для продувки, без излучателя ¹⁾	A5E02083905
SITRANS LR260/LR460, рупор 3 дюйма, без соединения для продувки, без излучателя ¹⁾	A5E01623511
SITRANS LR260/LR460, рупор 4 дюйма, без соединения для продувки, без излучателя ¹⁾	A5E01623512
SITRANS LR260/LR460, рупор 2 дюйма, с соединением для продувки, без излучателя ¹⁾	A5E02083906
SITRANS LR260/LR460, рупор 3 дюйма, с соединением для продувки, без излучателя ¹⁾	A5E01623513
SITRANS LR260/LR460, рупор 4 дюйма, с соединением для продувки, без излучателя ¹⁾	A5E01623514
универсальный фланец SITRANS LR260/LR460, 3 дюйма с плоской поверхностью ¹⁾	A5E02303897
универсальный фланец SITRANS LR260/LR460, 4 дюйма с плоской поверхностью ¹⁾	A5E01259467
универсальный фланец SITRANS LR260/LR460, 6 дюймов с плоской поверхностью ¹⁾	A5E01261834
SITRANS LR260/LR460, уплотнительные кольца для Easy Aimer ¹⁾	A5E01261836
Комплект, излучатель для LR260/LR460 ¹⁾	A5E02360694
Крышка SITRANS LR260 с уплотнительным кольцом	A5E02465410
Комплект для модификации системы продувки — номинальное давление не указывается (фланцы и удлинения в комплект не входят)	
Комплект для модификации системы продувки SITRANS LR260/LR460, рупор 2 дюйма ¹⁾	A5E02083914
Комплект для модификации системы продувки SITRANS LR260/LR460, рупор 3 дюйма ¹⁾	A5E02083915
Комплект для модификации системы продувки SITRANS LR260/LR460, рупор 4 дюйма ¹⁾	A5E02083916
Корпус с блоком электроники (LR260)	
	
Корпус SITRANS LR260 с блоком электроники, коммуникация по протоколу HART, кабельный ввод M20, опция разрешений и утверждений A, без технологического соединения	A5E02203605
Корпус SITRANS LR260 с блоком электроники, коммуникация по протоколу PROFIBUS PA, кабельный ввод M20, опция разрешений и утверждений A, без технологического соединения	A5E02213423
Корпус SITRANS LR260 с блоком электроники, коммуникация по протоколу PROFIBUS PA, кабельный ввод NPT, опция разрешений и утверждений A, без технологического соединения	A5E02165924

Запасные части для SITRANS LR260/LR460	Заказной номер
Корпус SITRANS LR260 с блоком электроники, коммуникация по протоколу PROFIBUS PA, кабельный ввод NPT, опция разрешений и утверждений A, без технологического соединения	A5E02213428
Корпус SITRANS LR260 с блоком электроники, коммуникация по протоколу HART, кабельный ввод NPT, опция разрешений и утверждений D, без технологического соединения	A5E03934184
Корпус SITRANS LR260 с блоком электроники, коммуникация по протоколу HART, кабельный ввод M20, опция разрешений и утверждений E, без технологического соединения	A5E03934187
Корпус SITRANS LR260 с блоком электроники, коммуникация по протоколу HART, кабельный ввод M20, опция разрешений и утверждений F, без технологического соединения	A5E03934191
Корпус SITRANS LR260 с блоком электроники, коммуникация по протоколу PROFIBUS PA, кабельный ввод M20, опция разрешений и утверждений E, без технологического соединения	A5E37217558
Корпус SITRANS LR260 с блоком электроники, коммуникация по протоколу PROFIBUS PA, вход для кабеля ½" NPT, опция разрешений и утверждений F, без технологического соединения	A5E31820689
Солнцезащитный экран для корпуса SITRANS LR260, нержавеющая сталь	
	A5E39142556
Корпус с блоком электроники (LR460)	
Корпус SITRANS LR460 с электронным блоком, коммуникация по протоколу HART, питание переменного тока, кабельный ввод M20, опция разрешений и утверждений A, без технологического соединения	A5E02182085
Корпус SITRANS LR460 с электронным блоком, коммуникация по протоколу PROFIBUS PA, питание переменного тока, кабельный ввод M20, опция разрешений и утверждений A, без технологического соединения	A5E02212422
Корпус SITRANS LR460 с электронным блоком, коммуникация по протоколу HART, питание переменного тока, кабельный ввод NPT, опция разрешений и утверждений A, без технологического соединения	A5E02212423
Корпус SITRANS LR460 с электронным блоком, коммуникация по протоколу PROFIBUS PA, питание переменного тока, кабельный ввод NPT, опция разрешений и утверждений A, без технологического соединения	A5E02212424
Корпус SITRANS LR460 с электронным блоком, коммуникация по протоколу HART, питание постоянного тока, кабельный ввод M20, опция разрешений и утверждений A, без технологического соединения	A5E02212425
Корпус SITRANS LR460 с электронным блоком, коммуникация по протоколу PROFIBUS PA, питание постоянного тока, кабельный ввод M20, опция разрешений и утверждений A, без технологического соединения	A5E02212426
Корпус SITRANS LR460 с электронным блоком, коммуникация по протоколу HART, питание постоянного тока, кабельный ввод NPT, опция разрешений и утверждений A, без технологического соединения	A5E02212428
Корпус SITRANS LR460 с электронным блоком, коммуникация по протоколу PROFIBUS PA, питание постоянного тока, кабельный ввод NPT, опция разрешений и утверждений A, без технологического соединения	A5E02212429

¹⁾ Номинальное давление не указывается, максимальное давление 0,5 бар изб. Для заказа устройства по индивидуальным требованиям следует обратиться к местному представителю компании. Дополнительную информацию см. на сайте http://www.automation.siemens.com/aspa_app.

Обзор



SITRANS LR560 — это 2-проводной импульсный радарный измерительный преобразователь FMCW (непрерывное излучение с частотной модуляцией), работающий на частоте 78 ГГц и имеющий диапазон измерения до 100 м (328 футов), для непрерывного контроля уровня сухих веществ и жидкостей.

Преимущества

- Прочная конструкция из нержавеющей стали для промышленного применения.
- Высокая частота — 78 ГГц — обеспечивает очень малый угол луча; практически отсутствует шум от монтажного патрубка и обеспечивается оптимальное отражение от находящихся под наклоном сыпучих веществ.
- Опция наведения для направления луча в требуемую область, например на выпускную точку конуса.
- Линзовая антенна, высокоустойчивая к отложениям продукта.
- Включено соединение для продувки воздухом для самостоятельной очистки от слишком липких сыпучих веществ.
- Локальный экраный интерфейс (LDI) позволяет выполнять операции программирования и диагностики на месте монтажа.

Применение

Функция автоматического распознавания и конфигурирования подключенных устройств (plug-and-play), реализованная в устройстве SITRANS LR560, идеально подходит для работы с большинством сухих материалов и для измерения жидкостей с большим радиусом действия, включая среды, образующие значительное количество пыли и имеющие высокую температуру — до +200 °C (392 °F). Уникальная конструкция позволяет легко и безопасно программировать устройство при помощи искробезопасного ручного программатора без необходимости открутки крышки прибора.

SITRANS LR560 имеет опциональный графический локальный интерфейс пользователя (LUI), который облегчает процесс настройки и управления за счет интуитивно понятного мастера быстрого запуска Quick Start Wizard; также на дисплей выводятся профили эхо-сигнала для поддержки функций диагностики. Прибор прост с точки зрения ввода в работу, для начала работы достаточно указать в мастере быстрого запуска всего два параметра.

Прибор SITRANS LR560 способен измерять уровень практически любых сухих веществ в диапазоне до 100 м (328 футов).

- Основные области применения: порошок цемента, пластмасса в виде порошка или гранул, зерно, уголь, древесные опилки, зольная пыль

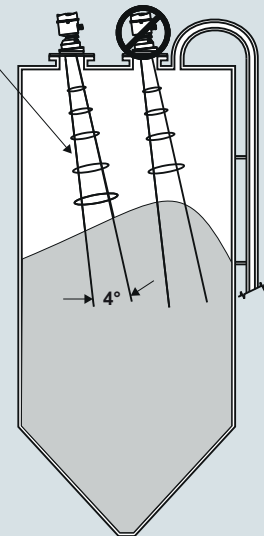
Конфигурация

Монтаж

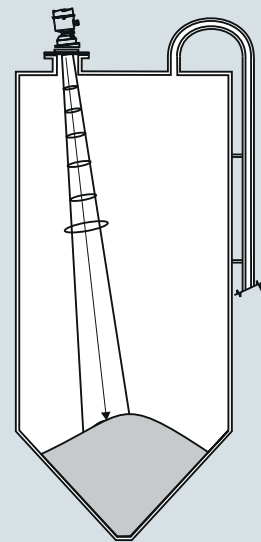
Примечания

- Угол луча — это ширина конуса сигнала, где плотность энергии составляет половину от максимальной плотности энергии луча.
- Максимальная плотность энергии сосредоточена непосредственно перед стержневой антенной на одной оси с ней.
- Частично пучок распространяется за пределы угла луча, в силу чего возможны ложные обнаружения.

Излучающий конус



Наведение помогает при измерении материала в конусе



Монтаж SITRANS LR560, размеры в мм (дюймах)

Измерение уровня

Непрерывное измерение уровня

Радарные измерительные преобразователи

SITRANS LR560

Технические характеристики

Принцип работы		
Принцип измерения	Радарное измерение уровня	
Частота	78 ГГц FMCW	
Минимальное определяемое расстояние	400 мм (15,75 дюйма) от точки отсчета датчика	
Максимальный диапазон измерения ¹⁾	<ul style="list-style-type: none"> Версия с диапазоном 40 м (131 фут) Версия с диапазоном 100 м (328 футов) 	
Выход		
Аналоговый выход	4...20 mA	
Коммуникация	<ul style="list-style-type: none"> HART Опционально: PROFIBUS PA Опционально: FOUNDATION Fieldbus 	
Отказоустойчивость	<ul style="list-style-type: none"> Программируется на высокий уровень, низкий уровень или режим удержания (потеря эхо-сигнала) Возможность программирования NE43 	
Характеристики (в соответствии с нормальными условиями по IEC60770-1)		
Максимальная погрешность измерения (включая гистерезис и невоспроизводимость) ²⁾	5 мм (0,2 дюйма)	
Рабочие условия эксплуатации (в соответствии с нормальными условиями по IEC60770-1)		
Условия монтажа	В помещении / на открытом воздухе	
• Местоположение		
Условия окружающей среды (корпус)		
• Температура окружающей среды		-40...+80 °C (-40...+176 °F)
• Категория перенапряжения		I
• Степень загрязнения	4	
Условия измеряемой среды		
Диэлектрическая постоянная ϵ_r	> 1,6	
Температура и давление измеряемой среды	См. таблицу ниже	
Конструкция		
Корпус	<p>Нержавеющая сталь 316L/1.4404 M20 x 1,5, или ½" NPT через адаптер</p> <p>1/8" NPT, 30 куб. футов/мин при макс. 100 фунт/кв. дюйм</p> <ul style="list-style-type: none"> Версия с диапазоном 40 м: PEI (полиэтиленимин) Версия с диапазоном 100 м: PEEK (полиэфирэфиркетон) <p>В результате продолжительной продувки или очистки возможно повреждение линзы (вследствие воздействия абразивных твердых частиц). Рекомендуется проводить продувку или очистку не более нескольких секунд один раз в час. Тип 4X / NEMA 4X, тип 6 / NEMA 6, IP68</p> <p>3,15 кг (6,94 фунта), включая фланец 3 дюйма</p> <p>Графический ЖК дисплей, со шкальным индикатором (показывает уровень)</p> <p>3, 4, 6 дюйма/80, 100, 150 мм, нержавеющая сталь 304</p> <p>3, 4, 6 дюйма/80, 100, 150 мм, нержавеющая сталь 316L/1.4404 или 316L/1.4435</p> <p>3, 4, 6 дюймов / 80, 100, 150 мм, литой алюминий с полиуретановым порошковым покрытием</p>	
• Конструкция		
• Кабельный ввод		
• Вход для продувки		
• Материал линзы		
• Степень защиты		
• Масса		
• Опциональный локальный дисплей		
Технологические соединения		
• Универсальные фланцы с плоской поверхностью ³⁾		
• Направляющие фланцы ³⁾		

Питание	
4...20 mA/HART	Номинальное 24 В DC (макс. 30 В DC) при макс. сопротивлении 550 Ом
PROFIBUS PA/ FOUNDATION Fieldbus	13,5 mA 9...32 В DC, согласно IEC 61158-2
Сертификаты и разрешения	
Общие	CSA _{US/C} , CE, FM
Радиооборудование	Европа (RED), FCC, Industry Canada, RCM
Взрывоопасные зоны	IECEx SIR 09.0149X ATEX II 1D, 1/2D, 2D Ex ta IIIC T139 °C Da ATEX II 3G Ex nA II T4 Gc Ex nL IIC T4 Gc
• US/Канада	FM/CSA, класс II, Div. 1, группы E, F, G Класс III T4 FM/CSA, класс I, Div. 2, группы A, B, C, D, T4
• Китай	NEPSI Ex nA II T4 Ex nL IIC T4 DIP A20 TA, T139 °C
• Бразилия	INMETRO Ex na IIC T4 Gc Ex ta IIIC T139 °C Da
Программирование	
Искробезопасный ручной программатор «Сименс»	Инфракрасный приемник
• Сертификаты и разрешения на ручной программатор	Искробезопасная модель: ATEX II 1GD Ex ia IIC T4 Ga Ex iaD 20 T135 °C T _g = -20...+50 °C CSA/FM классы I, II и III, Div. 1, группы A, B, C, D, E, F, G, T6 T _a = 50 °C
Ручной коммуникатор	Коммуникатор HART 375/475
ПК	SIMATIC PDM, AMS, PACTware
Дисплей (локальный)	Графический локальный интерфейс пользователя, включая мастер быстрого запуска и функцию отображения профилей эхосигналов

¹⁾ Расстояние от точки отсчета датчика.

²⁾ В условиях, классифицируемых стандартами IEC 61326-1 и NAMUR NE21 как неблагоприятные с точки зрения электромагнитных помех или электромагнитной совместимости, погрешность измерения устройства может достигать макс. 25 мм (1 дюйм).

³⁾ Универсальные фланцы сочетаются со схемой болтовых отверстий EN 1092-1 (PN 16) / ASME B16.5 (150 футов) / JIS 2220 (10K).

Температура и давление измеряемой среды

Версия	Нержавеющая сталь -1...0,5 бар -1...3,0 бар	Направляющий фланец: -1...0,5 бар	Направляющий фланец: -1...3,0 бар
40 м	-40...+100 °C (-40...+212 °F)	-40...+100 °C (-40...+212 °F)	-40...+100 °C (-40...+212 °F)
100 м	-40...+200 °C (-40...+392 °F)	-40...+200 °C (-40...+392 °F)	-40...+120 °C (-40...+248 °F)

Измерение уровня

Непрерывное измерение уровня

Радарные измерительные преобразователи

SITRANS LR560

Информация по выбору и заказу	Заказной номер	Информация по выбору и заказу	Код для заказа
SITRANS LR560 2-проводной импульсный радарный измерительный преобразователь FMCW (непрерывное излучение с частотной модуляцией), работающий на частоте 78 ГГц и имеющий диапазон измерения до 100 м (328 футов), для непрерывного контроля уровня сухих веществ и жидкостей. Ручной программатор заказывается отдельно	7ML5440- ■■■ 0 0 - ■■■	Дополнительные конструкции Добавить «-Z» к заказному номеру и указать код для заказа. Заглушка M12 с сопрягающим соединителем ¹⁾²⁾³⁾ Заглушка 7/8 дюйма с сопрягающим соединителем ¹⁾³⁾⁴⁾ Бирка из нержавеющей стали [69 × 50 мм (2,71 × 1,97 дюйма)]; число точек измерения / идентификационные данные (макс. 27 символов); указать обычным текстом Протокол испытаний производителя: M согласно DIN 55350, часть 18, и стандарту ISO 9000 Свидетельство о проверке материала, тип 3.1 согласно EN 10204 ⁵⁾ Соответствие стандарту NAMUR NE43, устройство настроено на отказоустойчивый режим < 3,6 мА ⁶⁾	 A50 A55 Y15 C11 C12 N07
Диапазон измерения и рабочих температур 40 м (131 футов) макс. диапазон, -40...+100 °C 100 м (328 футов) макс. диапазон, -40...+200 °C	0 1	Руководства по эксплуатации Вся документация доступна для бесплатной загрузки на нескольких языках на сайте http://www.siemens.com/processinstrumentation/documentation	
Технологическое соединение Универсальный фланец с плоской поверхностью, совместимый с фланцами ANSI/DIN/JIS		Принадлежности	Заказной номер
80 мм / 3 дюйма, нержавеющая сталь 304 100 мм / 4 дюйма, нержавеющая сталь 304 150 мм / 6 дюйма, нержавеющая сталь 304	A B C	Ручной программатор, искробезопасный Локальный дисплей Солнцезащитная крышка, нержавеющая сталь 304 Крышка корпуса с окошком	7ML1930-1BK 7ML1930-1FJ 7ML1930-1FK 7ML1930-1FL 7ML1930-1AP
80 мм / 3 дюйма, нержавеющая сталь 316L 100 мм / 4 дюйма, нержавеющая сталь 316L 150 мм / 6 дюйма, нержавеющая сталь 316L	D E F	Одно металлическое кабельное уплотнение M20 × 1,5, на номинальные значения температуры -40...+80 °C (-40...+176 °F), HART ⁷⁾	7ML1930-1AQ
80 мм / 3 дюйма, окрашенный алюминий, со встроенным устройством наведения ¹⁾ 100 мм / 4 дюйма, окрашенный алюминий, со встроенным устройством наведения ¹⁾ 150 мм / 6 дюйма, окрашенный алюминий, со встроенным устройством наведения ¹⁾	G H J	Одно металлическое кабельное уплотнение M20 × 1,5, на номинальные значения температуры -40...+80 °C (-40...+176 °F), PROFIBUS PA ⁷⁾	7ML1930-1AQ
Корпус (с кабельным вводом) Нержавеющая сталь, 1 × ½" NPT Нержавеющая сталь, 1 × M20 × 1,5 (в комплект включено пластиковое кабельное уплотнение)	A B	SITRANS RD100, дисплей с питанием от контура — см. главу 7 SITRANS RD200, дисплей с универсальным входом с поддержкой Modbus — см. главу 7 SITRANS RD300, двухстрочный дисплей с сумматором и кривой линеаризации и с поддержкой Modbus — см. главу 7	7ML5741-... 7ML5740-... 7ML5744-...
Номинальное давление Максимально 0,5 бар изб. (7,5 фунт/кв. дюйм изб.) Максимально 3 бар изб. (40 фунт/кв. дюйм изб.)	0 1	SITRANS RD500, универсальное устройство удаленного управления данными на базе веб-приложений для контрольно-измерительных приборов — см. главу 7	7ML5750-...
Выход/коммуникация 4...20 мА, HART PROFIBUS PA FOUNDATION Fieldbus	A B C	Информацию о применимых резервных сигнализаторах номинального уровня см. в разделе «Измерение уровня»	
Разрешения и утверждения Общее назначение, FM, CSA _{US/C} , Industry Canada, FCC, CE, RED, RCM CSA/FM, класс I, Div. 2, группы A, B, C, D, класс II, Div. 1, группы E, F, G, класс III, Industry Canada, FCC ATEX II 3G Ex nA/nL, 1D, 1/2D, 2D Ex ta, INMETRO CE, RED, RCM	A B C		
Локальный дисплей Без дисплея С дисплеем	1 2		

1) При использовании с опцией номинального давления 1 максимальная температура составляет 120 °C.

1) Доступно только с опцией разрешений и утверждений A.

2) Доступно только с опцией корпуса B.

3) Для использования только с опциями выхода/коммуникации B и C.

4) Доступно только с опцией корпуса A (резьба NPT).

5) Доступно только с опцией номинального давления 1.

6) Доступно только с опцией выхода/коммуникации A.

7) Продукт поставляется с пластмассовым кабельным уплотнением, рассчитанным на номинальную температуру до -20 °C.

Если необходимо низкотемпературное исполнение (до -40 °C), рекомендуется использовать металлическое кабельное уплотнение.

Измерение уровня

Непрерывное измерение уровня

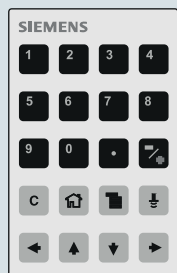
Радарные измерительные преобразователи

SITRANS LR560

Опции

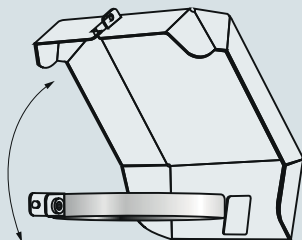
Ручной программатор

Номер изделия:
7ML1930-1BK



Солнцезащитная крышка (нержавеющая сталь 304)

Номер изделия:
7ML1930-1FK

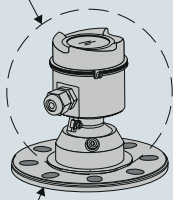


Ручной программатор SITRANS LR560 и солнцезащитная крышка

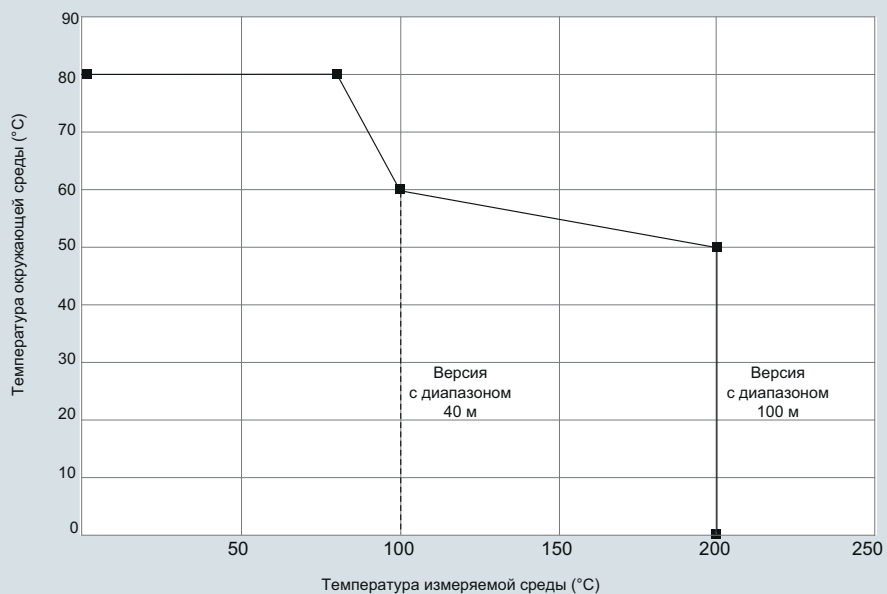
Характеристические кривые

Кривая снижения значений температуры

Температура
окружающей
среды

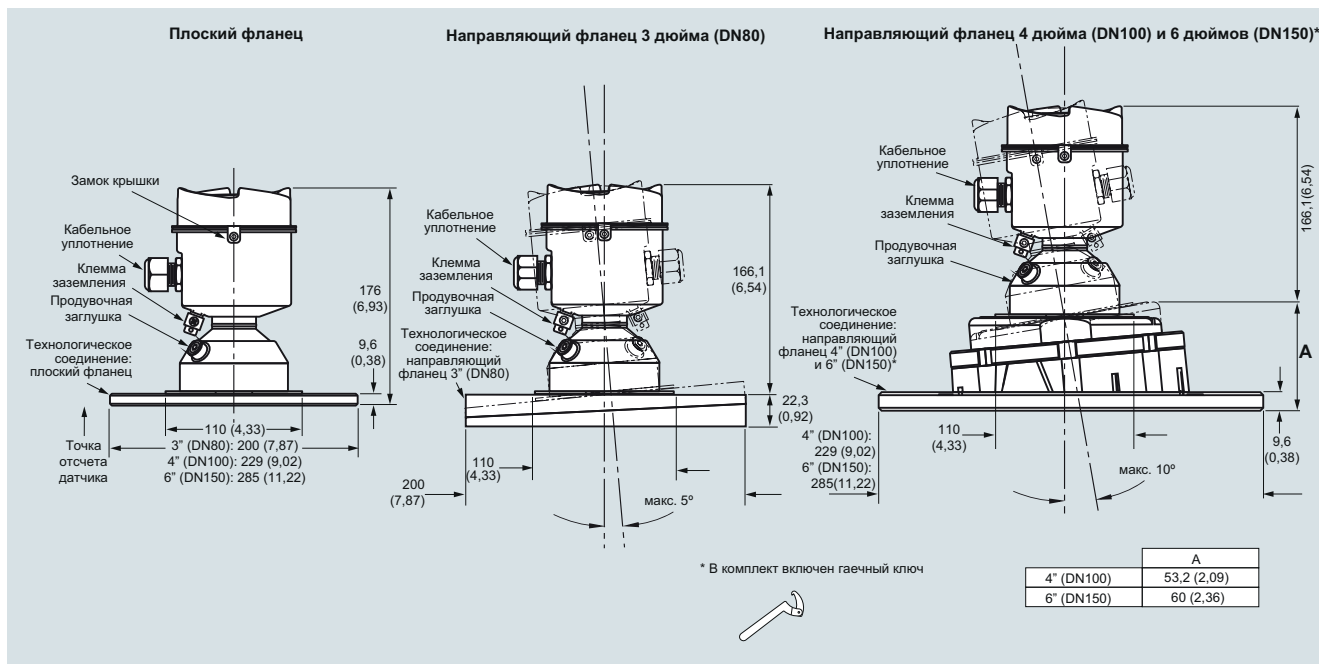


Температура
измеряемой
среды



Кривая снижения значений температуры для SITRANS LR560

Габаритные чертежи



SITRANS LR560, размеры в мм (дюймах)

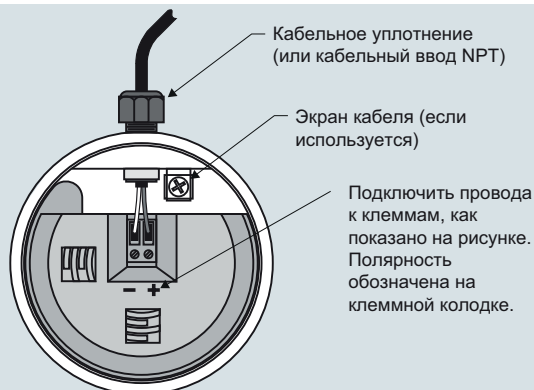
Измерение уровня

Непрерывное измерение уровня

Радарные измерительные преобразователи

Запасные части для SITRANS LR560

Электрические схемы



Примечания

1. В зависимости от типов разрешений и утверждений, вместе с прибором могут поставляться кабельные уплотнения и заглушки.
2. Для соответствия требованиям безопасности IEC 61010-1 питание на клеммы постоянного тока должно подаваться от источника, обеспечивающего электрическую изоляцию входа и выхода.
3. Вся полевая проводка должна иметь изоляцию, соответствующую номинальному входному напряжению.
4. Для версии с HART использовать экранированный кабель «витая пара» (14...22 AWG).
5. Для соответствия стандартным практикам подключения приборов или электрическим правилам и нормам могут потребоваться отдельные кабели и кабелепроводы.

Подключение SITRANS LR560

Данные для выбора и заказа

Запасные части для SITRANS LR560

	Заказной номер
Блоки электроники SITRANS LR560	
Блок электроники SITRANS LR560, HART, диапазон 100 м, совместим с 7ML5440-1..00-.A.., без корпуса и технологического соединения.	7ML1830-3AC
Блок электроники SITRANS LR560, PROFIBUS PA, диапазон 100 м, совместим с 7ML5440-1..00-.B.., без корпуса и технологического соединения.	7ML1830-3AH
Блок электроники SITRANS LR560, FOUNDATION Fieldbus, диапазон 100 м, совместим с 7ML5440-1..00-.C.., без корпуса и технологического соединения.	7ML1830-3AJ
Блок электроники SITRANS LR560, HART, диапазон 40 м, совместим с 7ML5440-0..00-.A.., без корпуса и технологического соединения.	7ML1830-3AK
Блок электроники SITRANS LR560, PROFIBUS PA, диапазон 40 м, совместим с 7ML5440-0..00-.B.., без корпуса и технологического соединения.	7ML1830-3AL
Блок электроники SITRANS LR560, FOUNDATION Fieldbus, диапазон 40 м, совместим с 7ML5440-0..00-.C.., без корпуса и технологического соединения.	7ML1830-3AM
Прочие комплекты запасных частей для SITRANS LR560	
Комплект, прокладка для крышки, EPDM	7ML1830-3AA
Комплект, ключ для направляющих фланцев 4 и 6 дюймов	7ML1830-3AB
Комплект, уплотнительные кольца для направляющего фланца 3 дюйма	7ML1830-3AD
Комплект, уплотнительные кольца для направляющего фланца 4 дюйма	7ML1830-3AE
Комплект, уплотнительные кольца для направляющего фланца 6 дюймов	7ML1830-3AF
Комплект, винт крышки и продувочная заглушка с ключами-шестигранниками	7ML1830-3AG
Комплект, крышка, без окошка	7ML1830-3AP

Для заказа устройства по индивидуальным требованиям следует обратиться к местному представителю компании. Дополнительную информацию см. на сайте http://www.automation.siemens.com/aspa_app.

Обзор

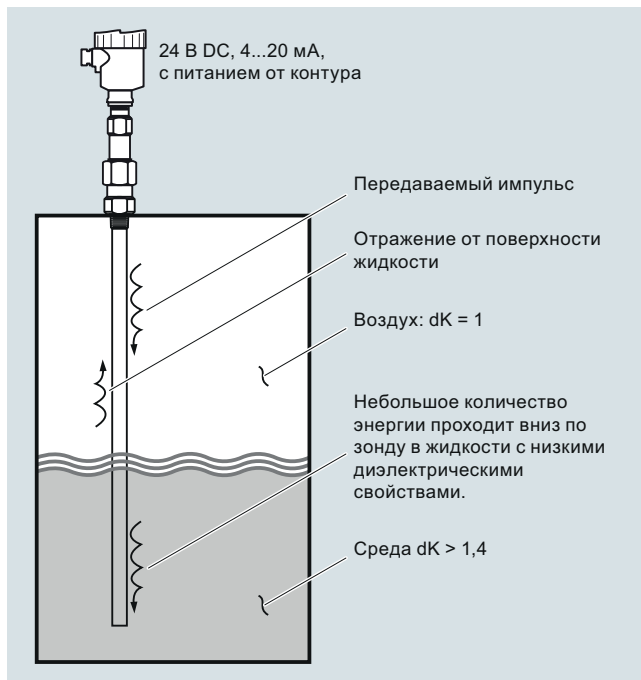
Введение

Волноводные радарные измерительные преобразователи работают на базе технологии TDR (time domain reflectometry — рефлектометрия с временным разрешением).

Рефлектометрия с временным разрешением (TDR)

Для измерения расстояния или уровня в технологии TDR используются импульсы электромагнитной энергии. Когда импульс достигает диэлектрического разрыва (создаваемого поверхностью среды), часть энергии отражается. Чем больше разница между диэлектрическими показателями, тем больше амплитуда (сила) отражения.

SITRANS LG включает измерительный преобразователь и волновод, который имеет характеристический импеданс в воздухе и используется в качестве зонда. При погружении части зонда в материал, отличный от воздуха, импеданс уменьшается в связи с увеличением диэлектрических свойств. Когда электромагнитный импульс направляется вниз по зонду и достигает точки диэлектрического разрыва, происходит отражение.



Принцип работы

Определение границы раздела фаз

SITRANS LG — это преобразователь, способный измерять верхний уровень и уровень границы раздела фаз. Находящаяся сверху жидкость должна иметь диэлектрическую проницаемость от 1,6 до 10, разность диэлектрических постоянных двух жидкостей должна быть больше 10. Типовая область применения — смеси нефти и воды, где в верхнем слое находится токопроводящая нефть с диэлектрической проницаемостью около 2, а в нижнем слое — токопроводящая вода с диэлектрической проницаемостью около 80. Определение границы раздела фаз возможно только в том случае, когда диэлектрическая постоянная верхней среды ниже диэлектрической постоянной нижней среды.



Измерение уровня

Непрерывное измерение уровня

Волноводные радарные уровнемеры

Серия SITRANS LG

Обзор



Приборы серии SITRANS LG от «Сименс» представляют собой волноводные радарные измерительные преобразователи для измерения уровня, уровня / границы раздела сред и объема жидкостей и сухих веществ. Линейка продуктов SITRANS LG не подвержена влиянию изменений технологического процесса, высоких температуры, давления и пара.

Преимущества

- Высокая точность измерения, до ± 2 мм.
- Для обеспечения повышенного уровня безопасности предусмотрена функция расширенной диагностики.
- Простая настройка через управляемый с помощью меню дисплей.
- Широкий набор опций гарантирует надежность при решении большинства задач непрерывного измерения уровня.
- Простота обслуживания за счет модульной конструкции и вариантов замены и настройки зондов в полевых условиях.
- Идеальное решение для широкой области применения, начиная с измерения уровня в емкостях и заканчивая измерением границы раздела фаз, включая опции для работы в условиях повышенной температуры и давления.
- Универсальность применения — для жидкостей, взвесей и сухих веществ и для определения границ раздела фаз.
- Исключительная невосприимчивость к налипанию материала за счет функции автоматического обучения.
- Способность к измерению в случае потери эхо-сигнала путем отслеживания конца зонда.
- Подходит под требования API 2350.
- Удобный доступ через порт USB и принадлежности для удаленного интерфейса.

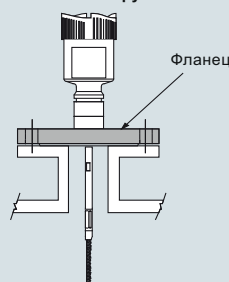
Применение

SITRANS LG поставляется в четырех различных вариантах исполнения, в зависимости от типа применения, требуемых технических характеристик и функций:

- SITRANS LG240 поставляется в вариантах конфигурации, которые удовлетворяют требованиям по применению в гигиенической и коррозионной среде.
- SITRANS LG250 является исключительно гибким решением для измерения уровня и границ раздела сред жидкостей. Прибор обеспечивает широкий выбор решений для использования в емкостях для хранения, операций по разделению материалов и применения в сложных системах обработки аммиака.
- SITRANS LG260 идеально подходит для измерения уровня сыпучих веществ в среднем диапазоне измерения, включая такие материалы, как зерно, пластмасса и цемент.
- SITRANS LG270 поставляется в вариантах конфигураций, пригодных для работы в экстремальных условиях, включая высокую температуру и давление: например, тяжелые производственные условия в химической, нефтехимической и энергетической промышленности, резервуары для СПГ, паровые котлы и ректификационные колонны.

Конфигурация

Монтаж на патрубке

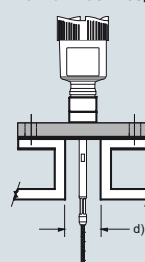


Монтаж на неметаллической емкости

Принцип волноводного измерения требует наличия металлической поверхности на технологическом соединении. Поэтому в пластиковых и других неметаллических емкостях необходимо использовать версию прибора с фланцем (начиная с размера DN 50) или установить металлический лист, $\varnothing > 200$ мм (8 дюймов) под технологическое соединение в момент его ввинчивания.

Проверить и убедиться, чтобы между листом и технологическим соединением присутствовал непосредственный контакт.

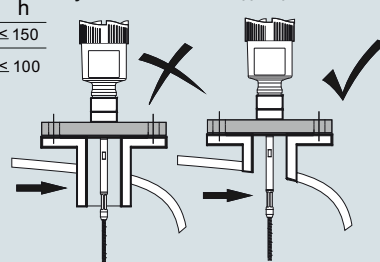
Монтажное гнездо



По возможности избегать использования гнезд, устанавливать датчик заподлицо с верхней поверхностью сосуда. Если это невозможно обеспечить, использовать короткие гнезда малого диаметра. Как правило, не исключаются высокие гнезда или гнезда большего диаметра. Они лишь увеличивают верхнее расстояние блокировки. Необходимо проверить, влияет ли это на предъявляемые к системе требования. В таких случаях после монтажа всегда следует выполнять подавление ложных сигналов.

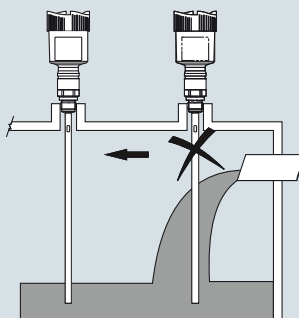
d	h
DN 40...DN 150	≤ 150
> DN 150...DN 200	≤ 100

Гнездо необходимо устанавливать заподлицо



При приваривании гнезда следить за тем, чтобы оно располагалось заподлицо с верхней поверхностью сосуда.

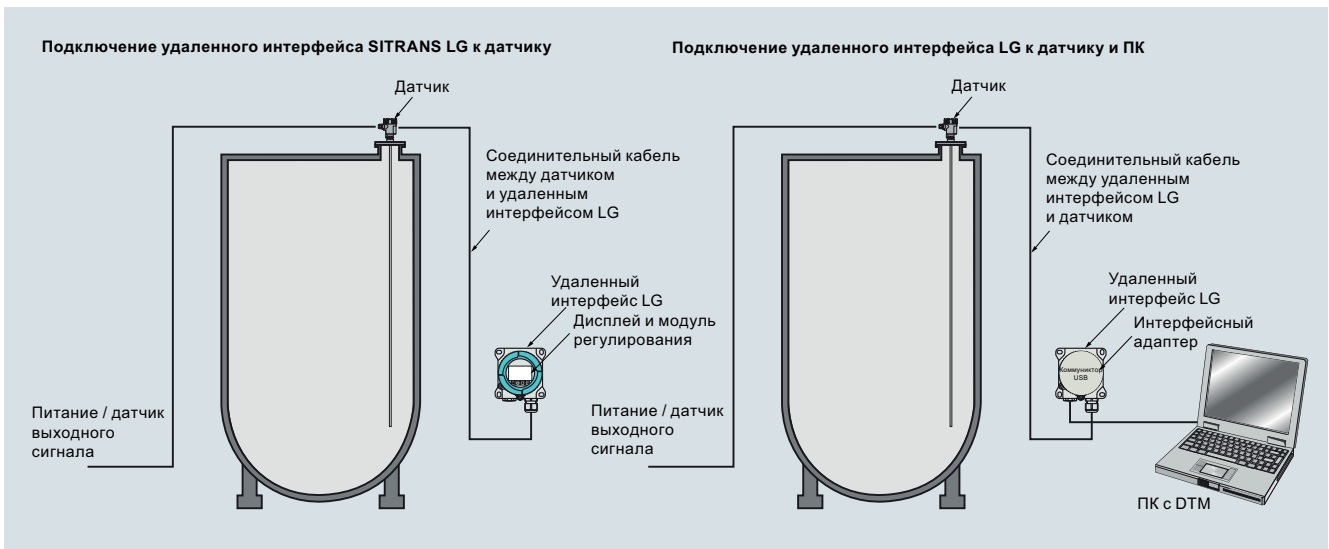
Перед началом сварочных работ снять с датчика блок электроники. Это позволит исключить повреждение блока электроники через индукционную связь.



Притекающая среда

Не устанавливать приборы в наполняющий поток или над ним. Позаботиться о том, чтобы происходило обнаружение поверхности продукта, а не притекающей среды.

Монтаж приборов серии SITRANS LG



Установка удаленного интерфейса SITRANS LG

Измерение уровня

Непрерывное измерение уровня

Волноводные радарные уровнемеры

Серия SITRANS LG

Технические характеристики

Принцип работы	
Принцип измерения	Измерение по волноводно-радарному принципу
Принцип измерения	300...75 000 мм (11,81...2952,75 дюйма)
Выход	
Аналоговый токовый выход (мА) с цифровым сигналом HART	4...20 мА/HART (опционально SIL)
Диапазон выхода	Ток: минимальный 3,8 мА, максимальный 20,5 мА ≤ 10 мА в течение 5 мс после включения, ≤ 3,6 мА
• Аналоговый	
• Пусковой ток	
Диагностическая сигнализация	Токовый выход сигнала отказа (настраиваемый): последнее действительное измеренное значение, ≥ 21 мА, ≤ 3,6 мА
Цифровая связь	HART, версия 7 х, поддержка многоточечной линии связи
Modbus	Modbus RTU, Modbus ASCII
PROFIBUS PA	PROFIBUS PA, профиль 3.02
FOUNDATION Fieldbus	Протокол FOUNDATION Fieldbus Физический уровень согласно IEC 61158-2
Рабочие параметры	
• Время измерительного цикла	Нормальные рабочие условия в соответствии с требованиями DIN EN 61298-1
• Время установления показания	
• Влияние температуры	
Нелинейность	Погрешность измерения, вызываемая условиями процесса, лежит в указанном диапазоне давления и температуры и составляет менее 1 %
• Коаксиальный зонд	Более подробно см. руководство
• Одинарные стержневые зонды	
• Модели с функцией определения границ раздела фаз	
Разрешение и воспроизводимость	Точность +/- 2 мм (0,08 дюйма)
Точность	
• Коаксиальные/стержневые/кабельные зонды	+/- 2 мм (0,08 дюйма)
• Модели с функцией определения границ раздела фаз	+/- 5 мм (0,197 дюйма)
	Примечание. Типовое отклонение, измерение границы раздела; подробное описание см. в руководстве.
Рабочие условия эксплуатации	
Температура окружающей среды (корпус)	-40...+80 °C (-40...+176 °F)
Диапазон температур для ЖК экрана	-40...+80 °C (-40...+176 °F) с функцией обогрева дисплея
Местоположение	В помещении / на открытом воздухе
Категория перенапряжения	II
Степень загрязнения	2
Относительная влажность	20...85 %

Условия измеряемой среды	
Диэлектрическая постоянная	dK ≥ 1,4 (в зависимости от конфигурации)
Диапазон температуры измеряемой среды	-196...+450 °C (-321...+842 °F)
Давление в емкости	-1...+400 бар (-100...+40 000 кПа)
Конструкция	
Масса прибора (в зависимости от технологического соединения) — подробную информацию см. в руководстве	Около 0,8...8 кг (0,176...17,64 фунта)
Материалы	<ul style="list-style-type: none"> • Пластиковый корпус, пластик PBT (полиэстер) • Корпус из литого алюминия, литой под давлением алюминий, AlSi, 10 мг, основа порошкового покрытия: полиэстер • Корпус из нержавеющей стали, прецизионная отливка, 316L • Корпус из нержавеющей стали, электрополированная поверхность, 316L • Тип 4 / NEMA 4, IP65 • Пластиковый корпус IP66/IP67 • Корпусы из алюминия и нержавеющей стали имеют степень защиты IP 66/68
• Корпус	
• Степень защиты	2 x M20 x 1,5 или 2 x 1/2" NPT
Технологические соединения	
• Трубая резьба, цилиндрическая (ISO 228 T1)	G 3/4" A, G 1" A, G 1 1/2" A согласно DIN 3852-A
• Американская трубная резьба, коническая (ASME B1.20.1)	3/4" NPT, 1" NPT, 1 1/2" NPT
• Фланцевое соединение	DIN начиная с DN 25, ASME начиная с 1"
• Гигиеническое соединение	Гигиенические фитинги
Программирование	
Локальное	Четыре кнопки, ввод данных с помощью меню
Портативный коммуникатор	HART-коммуникатор
ПК	SIMATIC PDM, AMS, PACTware
Питание	
2-проводная версия HART	9,6...35 В DC
4-проводные версии	9,6...48 В DC, 20...42 В AC, 50/60 Гц, и 90...253 В AC, 50/60 Гц
Modbus	8...30 В DC
PROFIBUS PA	9...32 В DC
FOUNDATION Fieldbus	9...32 В DC
	Примечание. См. руководство относительно конкретного типа питания для заказываемых опций
Сертификаты и разрешения	
Сертификация по взрывоопасным зонам	ATEX, FM, CSA, IECEx Примечание. Доступны другие региональные сертификаты и разрешения
Сертификация по гигиеническим требованиям	EHEDG, FDA
Защита от переполнения	WHG, Vlareм
Морская классификация	ABS, CCS, GL, BV, LR

Измерение уровня

Непрерывное измерение уровня

Волноводные радарные уровнемеры

Серия SITRANS LG

	SITRANS LG240	SITRANS LG250	SITRANS LG260	SITRANS LG270
Отрасли	Пищевая промышленность, производство напитков, фармацевтическая отрасль	Химическая, нефтехимическая и энергетическая промышленность, применение общего назначения	Производство цемента, выработка электроэнергии, пищевая и перерабатывающая промышленность, добыча и обогащение полезных ископаемых	Химическая, нефтехимическая и энергетическая промышленность, применение общего назначения
Области применения	Гигиенические и коррозионные материалы	Жидкости, емкости для хранения и технологические аппараты с мешалками, жидкости в парообразном состоянии, определение границ раздела сред	Цемент, зольная пыль, зерно, уголь, мука, пластмассы	Агрессивные жидкие среды, емкости для хранения и технологические аппараты с мешалками, жидкости в парообразном состоянии, высокая температура и давление, среда с низкой диэлектрической проницаемостью
Диапазон	32 м	75 м	60 м	60 м
Производительность	± 2 мм	± 2 мм	± 2 мм	± 2 мм
Температура	–40...+150 °C (–40...+302 °F)	–40...+200 °C (–40...+392 °F)	–40...+200 °C (–40...+392 °F)	–196...+450 °C (–320,8...+842 °F)
Коммуникация	<ul style="list-style-type: none"> • 4...20 мА/HART • Modbus: Modbus RTU, Modbus ASCII • PROFIBUS PA • FOUNDATION Fieldbus • SIMATIC PDM • DTM/FDT для PACTware • Fieldcare 	<ul style="list-style-type: none"> • 4...20 мА/HART • Modbus: Modbus RTU, Modbus ASCII • PROFIBUS PA • FOUNDATION Fieldbus • SIMATIC PDM • DTM/FDT для PACTware • Fieldcare 	<ul style="list-style-type: none"> • 4...20 мА/HART • Modbus: Modbus RTU, Modbus ASCII • PROFIBUS PA • FOUNDATION Fieldbus • SIMATIC PDM • DTM/FDT для PACTware • Fieldcare 	<ul style="list-style-type: none"> • 4...20 мА/HART • Modbus: Modbus RTU, Modbus ASCII • PROFIBUS PA • FOUNDATION Fieldbus • SIMATIC PDM • DTM/FDT для PACTware • Fieldcare

Измерение уровня

Непрерывное измерение уровня

Волноводные радарные уровнемеры

Серия SITRANS LG

Информация по выбору и заказу	Зак. номер	Код заказа
SITRANS LG240 Волноводный радарный датчик для непрерывного измерения уровня в гигиенической или коррозионной среде и для измерения границы раздела жидких сред.	7ML5880-	
Разрешения и утверждения		
Общее назначение (CSA, FM, CE)	0 A	
Защита от переполнения (WHG; VLAREM) ⁹⁾¹¹⁾	0 C	
ATEX II 1G, 1/2G, 2G Ex ia IIC T6 ¹⁴⁾	0 E	
ATEX II 1G, 1/2G, 2G Ex ia IIC + защита от переполнения (WHG; VLAREM) ¹¹⁾	0 F	
ATEX II 1G, 1/2G 2G Ex ia IIC + ATEX II 1D, 1/2D, 2D IP6x ¹⁾⁹⁾¹⁵⁾¹⁷⁾	0 H	
ATEX II 1/2G, 2G Ex d ia IIC T6 ³⁾¹³⁾¹⁶⁾	0 J	
ATEX II 1/2G, 2G Ex d ia IIC + ATEX II 1/2D, 2D IP6x ³⁾¹³⁾¹⁶⁾¹⁷⁾	0 K	
ATEX II 1D, 1/2D, 2D IP6x ¹⁾⁹⁾¹⁷⁾¹⁸⁾	0 N	
ATEX II 1G, II 1/2G, II 2G Ex ia IIC T6...T1 Ga, Ga/Gb, Gb /IEC Ex ia IIC T6...T1 Ga, Ga/Gb, Gb ¹⁾¹⁴⁾	0 W	
IEC Ex ia IIC T6 ¹⁴⁾	0 P	
IEC Ex ia IIC T6 + IEC IP6x T tD ¹⁾⁹⁾¹⁵⁾¹⁷⁾	0 Q	
IEC Ex d ia IIC T6 ³⁾¹³⁾¹⁶⁾	0 R	
IEC Ex d ia IIC T6 + IEC IP6x T tD ³⁾¹³⁾¹⁶⁾	0 S	
FM (NI), класс I, Div. 2, группы A, B, C, D ²⁾⁹⁾¹²⁾¹⁶⁾	1 A	
FM (IS), классы I, II, III, Div. 1, группы A, B, C, D, E, F, G ⁹⁾¹⁵⁾	1 B	
FM (XP-AIS), класс I, II, III, Div. 1, группы A, B, C, D, E, F, G ³⁾¹³⁾¹⁶⁾	1 C	
CSA (NI), класс I, Div. 2, группы A, B, C, D; (DIP), классы II, III, Div. 1, группы E, F, G ¹⁾⁵⁾¹⁷⁾	1 E	
CSA (IS), классы I, II, III, Div. 1, группы A, B, C, D, E, F, G ⁷⁾	1 F	
CSA (XP-IS), классы I, II, III, Div. 1, группы A, B, C, D, E, F, G ³⁾¹³⁾¹⁶⁾	1 G	
NEPSI Ex ia IIC T6 ¹⁴⁾	2 A	
NEPSI Ex ia IIC T6 + DIP A20/21 TA T* ¹⁾⁹⁾¹⁵⁾	2 B	
NERSI Ex d ia IIC T6 ⁹⁾¹³⁾¹⁶⁾	2 C	
NEPSI Ex d ia IIC T6 + DIP A20/21 TA T* ⁹⁾¹³⁾¹⁶⁾	2 D	
NEPSI DIP A20/21 TA T* ¹⁾⁹⁾¹⁶⁾	2 G	
INMETRO Ex ia IIC T6...T1 ¹⁴⁾	3 A	
INMETRO Ex t IIIC T* IP6X, Da, Da/Db, Da/Dc, Db + Ex ia IIC T6, Ga, Ga/Gb ¹⁾⁹⁾¹⁵⁾	3 B	
INMETRO Ex d ia IIC T6...T1 ⁹⁾¹³⁾¹⁶⁾	3 C	
INMETRO Ex t IIIC T* IP6X, Da, Da/Db, Da/Dc, Db + Ex d ia IIC T6 Ga/Gb ⁹⁾¹³⁾¹⁶⁾	3 D	
INMETRO Ex t IIIC T* IP6X, Da, Da/Db, Da/Dc, Db ¹⁾¹³⁾¹⁶⁾	3 G	
Сертификация взрывобезопасных зон KC для Кореи	6 A	
GOST-R/EAC 0 Ex ia IIC T1...T6 X ¹⁴⁾	5 A	
GOST-R/EAC 0 Ex ia IIC T1...T6 X + Ex t IIIC T...IP66 ¹⁾¹⁵⁾	5 B	
GOST-R/EAC 1 Ex d ia IIC T1...T6 X ⁹⁾¹³⁾¹⁶⁾	5 C	
GOST-R/EAC 1 Ex d ia IIC T1...T6 X + Ex t IIIC T...IP66 ⁹⁾¹³⁾¹⁶⁾	5 D	

Информация по выбору и заказу	Зак. номер	Код заказа
SITRANS LG240 Волноводный радарный датчик для непрерывного измерения уровня в гигиенической или коррозионной среде и для измерения границы раздела жидких сред.	7ML5880-	
Примечание. Опции «Версия/материал», «Технологическое соединение / материал» и «Длина» доступны только с вариантами соответствующего типа.		
Версия зонда / материал		
Зонд с кабелем, диаметр 4 мм (0,16 дюйма), с гравитационным утяжелителем/PFA (пенополиуретан) ¹⁷⁾	A	
Зонд со сменяемым стержнем, диаметр 8 мм (0,31 дюйма) /1.4435 (стандарт Basle) ¹⁷⁾	B	
Зонд со сменяемым стержнем, диаметр 8 мм (0,31 дюйма) / 1.4435 (стандарт Basle), возможна автоклавная обработка ¹⁷⁾	C	
Зонд со стержнем, диаметр 10 мм (0,39 дюйма) / PFA ¹⁷⁾	D	
Зонд со сменяемым стержнем (ø 8 мм) / 1.4435 (BN2), электрополированная поверхность (Ra < 0,38 мкм) ¹⁷⁾	E	
Технологическое соединение / материал		
Зажим 2" PN 16 (ø 64 мм) DIN 32676, ISO2852/1.4435 (BN2)	0 0	
Зажим 2" PN 16 (ø 64 мм) DIN 32676, ISO2852/PTFE-TFM (политетрафторэтилен — модификация ПТФЭ) 1600	0 1	
Зажим 2½" PN 10 (ø 77,5 мм) DIN 32676, ISO2852/1.4435 (BN2)	0 2	
Зажим 2 ½" PN 10 (ø 77,5 мм) DIN 32676, ISO2852/PTFE-TFM 1600	0 3	
Зажим 3" PN 10 (ø 91 мм) D N 32676, ISO2852/1.4435 (BN2)	0 4	
Зажим 3" PN 10 (ø 91 мм) DIN 32676, ISO2852/PTFE-TFM 1600	0 5	
Зажим 4" PN 6 (ø 119 мм) DIN 32676, ISO2852/1.4435(BN2)	0 6	
Зажим 4" PN 6 (ø 119 мм) DIN 32676, ISO2852/PTFE-TFM 1600	0 7	
Зажим 1½" PN 16 (ø 50,5 мм) DIN 32676, ISO2852/1.4435 (BN2)	4 0	
Болтовое соединение DN 32, PN 40 DIN 11851/1.4435(BN2)	0 8	
Болтовое соединение DN 32, PN 40 DIN 11851/PTFE-TFM 1600	1 0	
Болтовое соединение DN 40, PN 40 DIN 11851/1.4435 (BN2)	1 1	
Болтовое соединение DN 40, PN 40 DIN 11851/PTFE-TFM 1600	1 2	
Болтовое соединение DN 50, PN 25 DIN 11851/1.4435(BN2)	1 3	
Болтовое соединение DN 50, PN 25 DIN 11851/PTFE-TFM 1600	1 4	
Болтовое соединение DN 65, PN 25 DIN 11851/PTFE-TFM 1600	1 5	
Фланец DN 25, PN 40, форма C, DIN 2501/PTFE-TFM 1600	2 0	
Фланец DN 40, PN 40, форма C, DIN 2501/PTFE-TFM 1600	2 1	
Фланец DN 50, PN 40, форма C, DIN 2501/PTFE-TFM 1600	2 2	
Фланец DN 50, PN 40, форма V13, DIN 2513/PTFE-TFM 1600	2 3	
Фланец DN 65, PN 40, форма C, DIN 2513/PTFE-TFM 1600	2 4	
Фланец DN 80, PN 40, форма C, DIN 2501/PTFE-TFM 1600	2 5	
Фланец DN 100, PN 16, форма C, DIN 2501/PTFE-TFM 1600	2 6	

Измерение уровня

Непрерывное измерение уровня

Волноводные радарные уровнемеры

Серия SITRANS LG

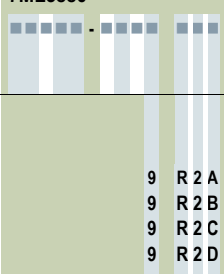
Информация по выбору и заказу	Зак. номер	Код заказа	Информация по выбору и заказу	Зак. номер	Код заказа
SITRANS LG240	7ML5880-		SITRANS LG240	7ML5880-	
Волноводный радарный датчик для непрерывного измерения уровня в гигиенической или коррозионной среде и для измерения границы раздела жидких сред.			Волноводный радарный датчик для непрерывного измерения уровня в гигиенической или коррозионной среде и для измерения границы раздела жидких сред.		
Фланец DN 80, PN 40 EN 1092-1, форма B1/PTFE-TFM 1600	2 7		Алюминиевый, двойная камера, IP66/IP68 (0,2 бар) M20 × 1,5 / кабельное уплотнение из нержавеющей стали		P
Фланец DN 100, PN 40 EN 1092-1, форма B1/PTFE-TFM 1600	2 8		Нержавеющая сталь (прецизионная отливка) 316L/IP66/IP68 (0,2 бар) M20 × 1,5 / кабельное уплотнение из нержавеющей стали		Q
Фланец 2 дюйма 150 футов RF, ASME B16.5/PTFE-TFM 1600	3 0		Нержавеющая сталь (электрополированная поверхность) 316L/IP66/IP68 (0,2 бар) M20 × 1,5 / кабельное уплотнение из нержавеющей стали		R
Фланец 2 дюйма 300 футов RF, ASME B16.5/PTFE-TFM 1600	3 1		Алюминиевый, одна камера, IP66/IP68 (0,2 бар) M20 × 1,5 / кабельное уплотнение из никелированной латуни		W
Фланец 3 дюйма 150 футов RF, ASME B16.5/PTFE-TFM 1600	3 2		Алюминиевый, двойная камера, IP66/IP68 (0,2 бар) M20 × 1,5 / кабельное уплотнение из никелированной латуни		X
Фланец 4 дюйма 150 футов RF, ASME B16.5/PTFE-TFM 1600	3 3		Нержавеющая сталь (прецизионная отливка), одна камера, IP66/IP68 (0,2 бар) M20 × 1,5 / кабельное уплотнение из никелированной латуни		Y
Примечание. Предельное значение давления для всех версий с покрытием из PTFE (ПТФЭ) составляет 16 бар (по данным руководства).			Нержавеющая сталь, двойная камера, IP66/IP68 (0,2 бар) M20 × 1,5 / кабельное уплотнение из никелированной латуни		S
Электронное оборудование			Выносной однокамерный корпус из нержавеющей стали, электрополированная поверхность, IP66/IP67 с кабельным выходом IP68 (электронный блок подключается по кабелю); M20 × 1,5 / заглушка ¹⁰		Z Q 2 A
Двухпроводная схема 4...20 mA/HART	0		Выносной однокамерный пластиковый корпус IP66/IP67 с кабельным выходом IP68 (электронный блок подключается по кабелю); M20 × 1,5 / заглушка ¹⁰		Z Q 2 B
Четырехпроводная схема Modbus ³⁾¹³⁾	1		Длина		
Двухпроводная схема 4...20 mA/HART с сертификацией SIL ⁹⁾	2		Стержень \varnothing 8 мм (0,31 дюйма) / 1.4435 (стандарт Basie 300...4000 мм)		
Четырехпроводная схема 4...20 mA/HART; 90...253 В AC; 50/60 Гц ³⁾¹³⁾	3		300...1000 мм (11,81...39,37 дюйма) ⁶⁾		0
Четырехпроводная схема 4...20 mA/HART; 9,6...48 В DC; 20...42 В AC ³⁾¹³⁾	4		1001...2000 мм (39,41...78,74 дюйма) ⁶⁾		1
PROFIBUS PA ⁹⁾	5		2001...3000 мм (78,78...118,11 дюйма) ⁶⁾		2
FOUNDATION Fieldbus ⁹⁾	6		3001...4000 мм (118,15...157,48 дюйма) ⁶⁾		3
Уплотнение / температура измеряемой среды			Стержень \varnothing 10 мм (0,24 дюйма) / PFA (300...4000 мм)		
Без стеклянного уплотнения / -40...+150 °C (-40...+302 °F) ²⁾	A		300 мм (11,81 дюйма) ⁶⁾		9 R 1 A
FFKM (перфторкаучук) (калрез 6221) / -20...150 °C (-4...+302 °F) ⁴⁾	B		500 мм (19,69 дюйма) ⁶⁾		9 R 1 B
EPDM (этилен-пропилен-диен-каучук) (Freudenberg 70 EPDM 291) / -20...130 °C (-4...+266 °F) ⁴⁾	C		300...1000 мм (11,81...39,37 дюйма) ⁶⁾		9 R 1 C
Корпус/защита/кабель			1001...2000 мм (39,41...78,74 дюйма) ⁶⁾		9 R 1 D
Примечание. Для установки выносного дисплея, 7ML5840, с вариантами двухкамерного корпуса LG, контакт ПВХ			2001...3000 мм (78,78...118,11 дюйма) ⁶⁾		9 R 1 E
Пластиковый, IP66/IP67 M20 × 1,5 / заглушка	A		3001...4000 мм (118,15...157,48 дюйма) ⁶⁾		9 R 1 F
Пластиковый, IP66/IP67 ½" NPT / заглушка	B		Кабель \varnothing 4 мм (0,16 дюйма) / PFA (500...32 000 мм)		
Алюминиевый, IP66/IP68 (0,2 бар) M20 × 1,5 / заглушка	C		500 мм (9,69 дюйма)		9 R 1 G
Алюминиевый, IP66/IP68 (0,2 бар) ½" NPT / заглушка	D		501...1000 мм (19,72...39,37 дюйма)		9 R 1 H
Алюминиевый, двойная камера, IP66/IP68 (0,2 бар) M20 × 1,5 / заглушка	E		1001...2000 мм (39,41...78,74 дюйма)		9 R 1 J
Алюминиевый, двойная камера, IP66/IP68 (0,2 бар) ½" NPT / заглушка	F		2001...4000 мм (78,78...157,40 дюйма)		9 R 1 K
Нержавеющая сталь (прецизионная отливка) 316L/IP66/IP68 (0,2 бар) M20 × 1,5 / заглушка	G		4001...5000 мм (157,52...196,85 дюйма)		9 R 1 L
Нержавеющая сталь (прецизионная отливка) 316L/IP66/IP68 (0,2 бар) ½" NPT / заглушка	H		5001...10 000 мм (196,89...393,70 дюйма)		9 R 1 M
Нержавеющая сталь (электрополированная поверхность) 316L/IP66/IP68 (0,2 бар) M20 × 1,5 / заглушка	J		10 001...15 000 мм (393,74...590,55 дюйма)		9 R 1 N
Нержавеющая сталь (электрополированная поверхность) 316L/IP66/IP68 (0,2 бар) ½" NPT / заглушка	K		15 001...20 000 мм (590,59...787,40 дюйма)		9 R 1 P
Нержавеющая сталь, двойная камера, IP66/IP68 (0,2 бар) M20 × 1,5 / заглушка	L		20 001...25 000 мм (787,44...984,25 дюйма)		9 R 1 Q
Нержавеющая сталь, двойная камера, IP66/IP68 (0,2 бар) ½" NPT / заглушка	M		25 001...32 000 мм (984,29...1259,52 дюйма)		9 R 1 R
Алюминиевый, IP66/IP68 (0,2 бар) M20 × 1,5 / кабельное уплотнение из нержавеющей стали	N				

Измерение уровня

Непрерывное измерение уровня

Волноводные радарные уровнемеры

Серия SITRANS LG

Информация по выбору и заказу	Зак. номер	Код заказа	Информация по выбору и заказу	Код для заказа
SITRANS LG240 Волноводный радарный датчик для непрерывного измерения уровня в гигиенической или коррозионной среде и для измерения границы раздела жидких сред.	7ML5880-		Дополнительные конструкции (опциональные) Добавить «-Z» к заказному номеру и указать код для заказа.	
Сменный стержень, ϕ 8 мм (0,31 дюйма) / 1.4435 (BN2), электрополированная поверхность ($\text{Ra} < 0,38 \text{ мкм}$)			Ввести полную глубину погружения простым текстом	Y01
300...1000 мм (11,81...39,37 дюйма) ⁶⁾		9 R 2 A	Ввести полную длину жесткой части (только для версий с кабелем), диапазон 100...1000 мм	Y02
1001...2000 мм (39,41...78,74 дюйма) ⁶⁾		9 R 2 B	Очистка с сертификацией: без масла, смазки и силикона	W01
2001...3000 мм (78,78...118,11 дюйма) ⁶⁾		9 R 2 C	Длина кабеля для выносной электроники: 2 м (6,6 фута). Доступно только с опциями корпуса Q2A и Q2B	Y10
3001...4000 мм (118,15...157,48 дюйма) ⁶⁾		9 R 2 D	Длина кабеля для выносной электроники: 5 м (16,4 фута). Доступно только с опциями корпуса Q2A и Q2B	Y11
			Длина кабеля для выносной электроники: 10 м (32,8 фута). Доступно только с опциями корпуса Q2A и Q2B	Y12
Информация по выбору и заказу		Код для заказа	Идентификационная бирка (измерительный контур), нержавеющая сталь, макс. 40 символов, добавить обычный текст. Если требуется добавить больше одной строки, использовать для разрыва строки символ «,».	Y17
Дополнительные конструкции (обязательные)			Идентификационная бирка (измерительный контур), фольга, макс. 40 символов, добавить обычный текст. Если требуется добавить больше одной строки, использовать для разрыва строки символ «,».	Y18
Добавить «-Z» к заказному номеру и указать код для заказа.			Свидетельство о проверке прибора 3.1 (EN 10204) ⁸⁾	C12
Дополнительная электроника			Сертификат на материал 3.1 согласно NACE0175 (EN10204 NACE MR 0175) (NACE не применяется для гигиенических технологических соединений) ⁸⁾¹⁹⁾	D07
Отсутствует	A00		Свидетельство о проверке прибора 3.1 с результатами испытаний (EN 10204) ⁸⁾	C25
Дополнительный токовый выход 4...20 мА ¹⁰⁾	A01		Заводской сертификат на материал 2.2 (EN 10204) ⁸⁾	C15
Модуль индикации и настройки			План проведения испытаний и контроля качества ⁸⁾	C26
Отсутствует	E00		Испытание на проникновение красителя, результаты подтверждаются через свидетельство о проверке материала или прибора 3.1 (EN10204) ⁸⁾	C13
Установлен	E01		Рентгеновский контроль + свидетельство о проверке материала или прибора 3.1 ⁸⁾	C14
Установлен сбоку	E02		Испытание на достоверную идентификацию материала + свидетельство о проверке материала или прибора 3.1 ⁸⁾	C16
Язык дисплея			Испытание на шероховатость + свидетельство о проверке материала или прибора 3.1 ⁸⁾	C18
Немецкий	L00		Испытание на герметичность + свидетельство о проверке материала или прибора 3.1 ⁸⁾	C31
Английский	L01		Испытание на отсутствие утечки гелия + свидетельство о проверке материала или прибора 3.1 ⁸⁾	C32
Французский	L02		Точность измерения ферритного числа согласно DIN 32514-1 + свидетельство о проверке материала или прибора 3.1 ⁸⁾	C60
Нидерландский	L03		Испытание на герметичность согласно Norsok + свидетельство о проверке материала или прибора 3.1 ⁸⁾	C61
Итальянский	L04		Свидетельство о 5-точечной калибровке (мин. длина 1000 мм) ⁸⁾	C62
Испанский	L05			
Португальский	L06			
Русский	L07			
Китайский	L08			
Японский	L09			
Руководство по эксплуатации				
На немецком языке	M00			
На английском языке	M01			
На французском языке	M02			
На испанском языке	M03			

Информация по выбору и заказу	Заказной номер
Руководства по эксплуатации	
<p>Вся документация доступна для бесплатной загрузки на нескольких языках на сайте http://www.siemens.com/processinstrumentation/documentation</p>	
Принадлежности	
SITRANS LG, блок индикации волноводного радарного датчика	A5E34143449
SITRANS LG, двухпроводной блок электроники 4...20 мА/HART	A5E35637821
SITRANS LG, коммуникатор USB	A5E35192015
SITRANS LG, монтажный рым-болт M12 x 20	PBD:51041448
SITRANS LG, монтажная пружина	PBD:51041449
Барьер искробезопасности «Сименс» (с питанием от источника постоянного тока), ATEX II 1 G EEx ia	7NG4124-0AA00
SITRANS RD100, дисплей с питанием от контура — см. главу 7	7ML5741-...
SITRANS RD200, дисплей с универсальным входом с поддержкой Modbus — см. главу 7	7ML5740-...
SITRANS RD300, двухстрочный дисплей с сумматором и кривой линеаризации и с поддержкой Modbus — см. главу 7	7ML5744-...
SITRANS RD500, универсальное устройство удаленного управления данными на базе веб-приложений для контрольно-измерительных приборов — см. главу 7	7ML5750-...
<p>Информацию о применимых резервных сигнализаторах номинального уровня см. в разделе «Измерение уровня»</p>	

Примечание. Доступны не все опции конфигурации. Информация об ограничениях доступна через инструмент онлайн-конфигурирования PIA.

- 1) Некоторые варианты разрешений и утверждений не используются с корпусами из пластика и нержавеющей стали (электрохимическая полировка) из раздела «Корпус/защита/кабель» и некоторыми типами кабельных уплотнений.
- 2) Доступно только с опциями длины стержня диаметром 10 мм/PFA и кабеля диаметром 4 мм/PFA.
- 3) Доступно только с опцией дополнительной электроники A00 и опциями модуля индикации и настройки E00, E01.
- 4) Недоступно с опциями раздела «Выносной корпус/защита/кабель» Q2A и Q2B.
- 5) Недоступно с опцией электронного оборудования 5.
- 6) Недоступно с опцией Y02.
- 7) Доступно только с опциями электронного оборудования 0, 2 и 6.
- 8) Указанные сертификаты доступны не для всех конфигураций, для получения подробной информации связываться с заводом-изготовителем.
- 9) Доступно только с опцией дополнительной электроники A00.
- 10) Недоступно с опцией модуля индикации и настройки E02.
- 11) Доступно только с опциями электронного оборудования 0, 2 и 5.
- 12) Некоторые варианты разрешений и утверждений не используются с выносными корпусами или корпусами из нержавеющей стали (электрохимическая полировка) из раздела «Корпус/защита/кабель» и некоторыми типами кабельных уплотнений.
- 13) Недоступно для опций металлического корпуса с двойной камерой из раздела «Корпус/защита/кабель» и некоторых типов кабельных уплотнений.
- 14) Доступно только с опциями электронного оборудования 0, 2, 5, 6.
- 15) Доступно только для опций электронного оборудования 0 и 2.
- 16) Доступно только с опциями электронного оборудования 0...4.
- 17) Недоступно с некоторыми опциями уплотнения / температуры измеряемой среды.
- 18) Доступно только с опциями электронного оборудования 0, 2, 3 и 4.
- 19) Доступно с зондами из нержавеющей стали 316L. NACE не применяется для окрашенных и гигиенических соединений, а также соединений с покрытием.

Примечание. Подробнее см. в руководстве.

Измерение уровня

Непрерывное измерение уровня

Волноводные радарные уровнемеры

Серия SITRANS LG

Информация по выбору и заказу	Зак. номер	Код заказа
SITRANS LG250 Волноводный радарный датчик для непрерывного измерения уровня и границы раздела жидких сред.	7ML5881-	
Разрешения и утверждения		
Общее назначение (CSA, FM, CE)	0A	
Морская классификация ⁴⁾⁶⁾⁷⁾⁸⁾⁹⁾	0B	
Защита от переполнения (WHG; VLAREM) ⁹⁾¹⁰⁾¹¹⁾¹²⁾	0C	
ATEX II 1G, 1/2G, 2G Ex ia IIC T6 ¹²⁾¹³⁾	0E	
ATEX II 1G, 1/2G, 2G Ex ia IIC + защита от переполнения (WHG; VLAREM) ¹⁰⁾¹²⁾	0F	
ATEX II 1G, 1/2G, 2G Ex ia IIC T6 + морская классификация ⁴⁾⁶⁾⁸⁾⁹⁾¹⁰⁾¹⁵⁾	0G	
ATEX II 1G, 1/2G, 2G Ex ia IIC + ATEX II 1D, 1/2D, 2D IP6x ¹⁾⁹⁾¹⁴⁾	0H	
ATEX II 1/2G, 2G Ex d ia IIC T6 ²⁾⁹⁾¹⁵⁾¹⁶⁾¹⁷⁾	0J	
ATEX II 1/2G, 2G Ex d ia IIC + ATEX II 1/2D, 2D IP6x ²⁾⁹⁾¹⁵⁾¹⁶⁾¹⁷⁾	0K	
ATEX II 1/2G, 2G Ex d IIC T6 ¹⁾⁹⁾¹⁸⁾¹⁹⁾	0L	
ATEX II 1/2G, 2G Ex d IIC + ATEX II 1/2D, 2D IP6x ¹⁾⁹⁾¹⁹⁾²⁰⁾	0M	
ATEX II 1D, 1/2D, 2D IP6x T ¹⁾⁹⁾¹⁷⁾¹⁹⁾	0N	
ATEX II 1G, II 1/2G, II 2G Ex ia IIC T6...T1 Ga, Ga/Gb, Gb / IEC Ex ia IIC T6...T1 Ga, Ga/Gb, Gb ¹³⁾	0W	
ATEX II 1/2G, II 2G Ex db IIC T6...T1 Ga/Gb, Gb / IEC Ex db IIC T6...T1 Ga/Gb, Gb ¹⁸⁾¹⁹⁾²⁶⁾	1K	
ATEX II 1/2G, II 2G Ex d ia IIC T6...T1 Ga/Gb, Gb + морская классификация ²⁾⁶⁾⁹⁾¹⁴⁾¹⁵⁾¹⁶⁾	7A	
ATEX II 1/2G, II 2G Ex db IIC T6...T1 Ga/Gb, Gb + морская классификация ¹⁾⁶⁾⁹⁾¹⁰⁾¹⁵⁾	7B	
IEC Ex ia IIC T6 ¹²⁾¹³⁾	0P	
IEC Ex ia IIC T6 + IEC IP6x T tD ¹⁾⁹⁾¹⁴⁾¹⁹⁾	0Q	
IEC Ex d ia IIC T6 ²⁾⁹⁾¹⁵⁾¹⁶⁾¹⁷⁾	0R	
IEC Ex d ia IIC T6 + IEC IP6x T tD ²⁾⁹⁾¹⁵⁾¹⁶⁾¹⁷⁾²¹⁾	0S	
IEC Ex d IIC T6 ¹⁾⁹⁾¹⁸⁾¹⁹⁾	0T	
IEC Ex d IIC T6 + IEC IP6x T tD ¹⁾⁹⁾¹⁹⁾	0U	
IEC Ex db IIC T6...T1 Ga/Gb, Gb + морская классификация ¹⁾⁶⁾⁹⁾¹⁰⁾¹⁹⁾	7C	
IEC Ex ia IIC T6...T1 Ga, Ga/Gb, Gb + морская классификация ⁶⁾¹⁰⁾²²⁾	7D	
IEC Ex d ia IIC T6...T1 Ga/Gb, Gb + морская классификация ²⁾⁶⁾⁹⁾¹⁴⁾¹⁵⁾²¹⁾	7E	
FM (NI), класс I, Div. 2, группы A, B, C, D ³⁾⁹⁾¹⁷⁾²³⁾	1A	
FM (IS), классы I, II, III, Div. 1, группы A, B, C, D, E, F ⁵⁾⁹⁾¹⁴⁾	1B	
FM (XP-AIS), классы I, II, III, Div. 1, группы A, B, C, D, E, F, G ²⁾⁹⁾¹⁵⁾¹⁶⁾¹⁷⁾	1C	
FM (XP), класс I, Div. 1, группы A, B, C, D ⁹⁾¹⁹⁾²⁰⁾²⁶⁾	1D	
FM (NI), классы I, II, III, Div. 2, группы A, B, C, D, F, G + морская классификация ⁶⁾⁹⁾¹⁴⁾²³⁾⁴¹⁾	7F	
FM (IS), классы I, II, III, Div. 1, группы A, B, C, D, E, F, G + морская классификация ⁶⁾⁹⁾¹⁴⁾²²⁾	7G	
FM (XP-AIS), класс I, Div. 1, группы A, B, C, D, + морская классификация ⁶⁾⁹⁾¹⁴⁾²²⁾	7H	
M (XP), класс I, Div. 1, группы A, B, C, D + морская классификация ⁶⁾¹⁴⁾¹⁹⁾²⁶⁾	7J	
CSA (NI), класс I, Div. 2, группы A, B, C, D (DIP), классы II, III, Div. 1, группы E, F, G ¹⁾	1E	
CSA (IS), классы I, II, III, Div. 1, группы A, B, C, D, E, F, G ⁵⁾¹³⁾	1F	
CSA (XP-IS), классы I, II, III, Div. 1, группы A, B, C, D, E, F, G ²⁾⁹⁾¹⁵⁾¹⁶⁾¹⁷⁾	1G	
CSA (XP), классы I, II, III, Div. 1, группы A, B, C, D, E, F, G ⁹⁾¹⁸⁾¹⁹⁾²⁶⁾	1H	
CSA (NI), классы I, II, III Div. 2, группы A, B, C, D, F, G + морская классификация ¹⁾⁶⁾¹⁰⁾	7K	

Информация по выбору и заказу	Зак. номер	Код заказа
SITRANS LG250 Волноводный радарный датчик для непрерывного измерения уровня и границы раздела жидких сред.	7ML5881-	
CSA (IS), классы I, II, III, Div. 1, группы A, B, C, D, E, F, G + морская классификация ⁶⁾¹⁰⁾²²⁾	7L	
CSA (XP-IS), классы I, II, III, Div. 1, группы A, B, C, D, E, F, G + морская классификация ⁶⁾⁹⁾¹⁵⁾⁴⁰⁾	7M	
CSA (XP), классы I, II, III, Div. 1, группы A, B, C, D, E, F, G + морская классификация ⁶⁾⁹⁾¹⁰⁾¹⁹⁾²⁶⁾	7N	
NEPSI Ex ia IIC T6 ⁵⁾¹³⁾	2A	
NEPSI Ex ia IIC T6 + DIP A20/21 TA T ^{*1)9)14)}	2B	
NEPSI Ex d ia IIC T6 ²⁾⁹⁾¹⁷⁾	2C	
NEPSI Ex d ia IIC T6 + DIP A20/21 TA T ^{*2)9)17)}	2D	
NEPSI Ex d IIC T6 ⁹⁾¹⁴⁾¹⁹⁾²⁶⁾	2E	
NEPSI Ex d IIC T6 + DIP A20/21 TA T ^{*9)14)19)26)}	2F	
NEPSI DIP A20/21 TA T ^{*1)9)17)19)}	2G	
INMETRO Ex ia IIC T6...T1 ⁵⁾¹³⁾	3A	
INMETRO Ex t IIIC T* IP6X, Da, Da/Db, Da/Dc, Db + Ex ia IIC T6, Ga, Ga/Gb ¹⁾⁹⁾¹⁴⁾	3B	
INMETRO Ex d ia IIC T6...T1 ²⁾⁹⁾¹⁷⁾	3C	
INMETRO Ex t IIIC T* IP6X, Da, Da/Db, Da/Dc, Db + Ex d ia IIC T6 Ga/Gb ¹⁾⁹⁾¹⁷⁾	3D	
INMETRO Ex d IIC T6...T1 ⁹⁾¹³⁾¹⁹⁾²⁶⁾	3E	
INMETRO Ex t IIIC T* IP6X, Da, Da/Db, Da/Dc, Db + Ex d IIC T6 Ga/Gb ⁹⁾¹⁴⁾¹⁹⁾²⁶⁾	3F	
INMETRO Ex t IIIC T* IP6X, Da, Da/Db, Da/Dc, Db ⁹⁾¹⁷⁾¹⁹⁾²⁶⁾	3G	
KOSHA Ex d IIC T6...T1 – KE ⁹⁾¹⁴⁾¹⁹⁾²⁶⁾	4A	
Сертификация взрывобезопасных зон KC для Кореи	6A	
GOST-R/EAC 0 Ex ia IIC T1...T6 X ¹³⁾	5A	
GOST-R/EAC 0 Ex ia IIC T1...T6 X + Ex t IIIC T...IP66 ¹⁾¹⁴⁾	5B	
GOST-R/EAC 1 Ex d ia IIC T1...T6 X ²⁾⁹⁾¹⁷⁾	5C	
GOST-R/EAC 1 Ex d ia IIC T1...T6 X + Ex t IIIC T...IP66 ²⁾⁹⁾¹⁷⁾	5D	
GOST-R/EAC 1 Ex d IIC T1...T6 X ¹⁴⁾²⁶⁾	5E	
GOST-R/EAC 0 Ex d IIC T1...T6 X + Ex t IIIC T...IP66 ¹⁴⁾²⁶⁾	5F	
GOST-R/EAC Ex t IIIC T...IP66 ¹⁾¹⁷⁾	5G	
Примечание. Опции «Версия/материал», «Технологическое соединение / материал» и «Длина» доступны только с вариантами соответствующего типа.		
Версия зонда / материал		
Зонд с заменяемым кабелем, ø 2 мм (0,08 дюйма), гравитационный утяжелитель / 316L ¹⁾²⁷⁾²⁸⁾	A	
Зонд с заменяемым кабелем, ø 2 мм (0,08 дюйма), центральный утяжелитель / 316L ¹⁾²⁸⁾²⁹⁾	B	
Зонд с заменяемым кабелем, ø 4 мм (0,16 дюйма), гравитационный утяжелитель / 316L ¹⁾²⁷⁾²⁸⁾	C	
Зонд с заменяемым кабелем, ø 4 мм (0,16 дюйма), центральный утяжелитель / 316L ¹⁾²⁸⁾²⁹⁾	D	
Зонд со сменяемым стержнем ø 8 мм (0,31 дюйма) / 316L ¹⁾²⁷⁾	E	
Зонд со сменяемым стержнем ø 12 мм (0,47 дюйма) / 316L ¹⁾²⁷⁾	F	

Измерение уровня

Непрерывное измерение уровня

Волноводные радарные уровнемеры

Серия SITRANS LG

Информация по выбору и заказу	Зак. номер	Код заказа	Информация по выбору и заказу	Зак. номер	Код заказа
SITRANS LG250	7ML5881-		SITRANS LG250	7ML5881-	
Волноводный радарный датчик для непрерывного измерения уровня и границы раздела жидких сред.			Волноводный радарный датчик для непрерывного измерения уровня и границы раздела жидких сред.		
Коаксиальная версия зонда, диаметр 21,3 мм (0,84 дюйма), с одним отверстием / 316L ⁽¹⁾⁽²⁷⁾⁽²⁸⁾	G		Фланец 1½ дюйма 150 футов RF, ASME B16.5/316L	36	
Коаксиальная версия зонда, диаметр 21,3 мм (0,84 дюйма), с несколькими отверстиями / 316L ⁽²⁷⁾⁽²⁸⁾	H		Фланец 2 дюйма 150 футов RF, ASME B16.5/316L	37	
Коаксиальная версия зонда, диаметр 42,2 мм (1,66 дюйма), с несколькими отверстиями / 316L ⁽¹⁾⁽²⁷⁾⁽²⁸⁾	K		Фланец 2 дюйма 300 футов RF, ASME B16.5/316L	38	
Зонд с заменяемым кабелем, диаметр 4 мм (0,16 дюйма), с гравитационным утяжелителем / сплав C22 (2.4602) ⁽¹¹⁾	L		Фланец 3 дюйма 150 футов RF, ASME B16.5/316L	40	
Зонд с заменяемым кабелем, диаметр 4 мм (0,16 дюйма), с центральным утяжелителем / сплав C22 (2.4602) ⁽¹¹⁾	M		Фланец 3 дюйма 300 футов RF, ASME B16.5/316L	41	
Зонд со сменяемым стержнем, диаметр 8 мм (0,31 дюйма) / сплав C22 (2.4602) ⁽¹¹⁾	N		Фланец 4 дюйма 150 футов RF, ASME B16.5/316L	42	
Зонд со сменяемым стержнем, диаметр 12 мм (0,47 дюйма) / сплав C22 (2.4602) ⁽¹¹⁾	P		Фланец 4 дюйма 300 футов RF, ASME B16.5/316L	43	
Коаксиальная версия зонда, диаметр 21,3 мм (0,84 дюйма), с несколькими отверстиями / сплав C22 (2.4602) ⁽¹¹⁾	Q		Фланец 6 дюймов 150 футов RF, ASME B16.5/316L	44	
Коаксиальная версия зонда, диаметр 42,2 мм (1,66 дюйма), с несколькими отверстиями / сплав C22 (2.4602) ⁽¹¹⁾	R		Фланец 6 дюймов 300 футов RF, ASME B16.5/316L	45	
Зонд со сменяемым стержнем, диаметр 8 мм (0,31 дюйма) / Duplex (1.4462) ⁽¹¹⁾	S		Резьба G ¾" PN 40, DIN3852-A / сплав C22 (2.4602)	46	
Зонд со сменяемым стержнем, диаметр 12 мм (0,47 дюйма) / сплав C22 и 400 (2.4360) ⁽¹¹⁾	T		Резьба G 1" PN 40, DIN 3852-A / сплав C22 (2.4602)	47	
Технологическое соединение / материал			Резьба G 1½" PN 40, DIN 3852-A / сплав C22 (2.4602)	48	
Резьба G ¾" (DIN 3852-A) PN 6/316L	00		Резьба 1½" NPT PN 40, ASME B1.20.1 / сплав C22 (2.4602)	50	
Резьба ¾" NPT (ASME B1.20.1) PN 6/316L	01		Фланец DN 50 PN 40, форма C, DIN 2501/316L с покрытием из сплава C22 (2.4602)	51	
Резьба G ¾" (DIN 3852-A) PN 40/316L	02		Фланец DN 50 PN 40, форма B1, EN 1092-1/316L с покрытием из сплава C22 (2.4602)	52	
Резьба ¾" NPT (ASME B1.20.1) PN 40/316L	03		Фланец DN 80 PN 40, форма B1, EN 1092-1/316L с покрытием из сплава C22 (2.4602)	53	
Резьба G ¾" (DIN 3852-A) PN 100 / 316L ⁽³⁰⁾	04		Фланец DN 100 PN 40, форма B1, EN 1092-1/316L с покрытием из сплава C22 (2.4602)	54	
Резьба ¾" NPT (ASME B1.20.1) PN 100/316L ⁽³⁰⁾	05		Фланец DN 150 PN 16, форма B1, EN 1092-1/316L с покрытием из сплава C22 (2.4602)	55	
Резьба G 1" (DIN 3852-A) PN 40/316L	06		Фланец DN 200 PN 16, форма B1, EN 1092-1/316L с покрытием из сплава C22 (2.4602)	56	
Резьба 1" NPT (ASME B1.20.1) PN 40/316L	07		Фланец 2 дюйма 150 футов RF, ASME B16.5/316L с покрытием из сплава C22 (2.4602)	57	
Резьба G 1" (DIN 3852-A) PN 100/316L ⁽³⁰⁾	08		Фланец 2 дюйма 300 футов RF, ASME B16.5/316L с покрытием из сплава C22 (2.4602)	58	
Резьба 1" NPT (ASME B1.20.1) PN 100/316L ⁽³⁰⁾	10		Фланец 3 дюйма 150 футов RF, ASME B16.5/316L с покрытием из сплава C22 (2.4602)	60	
Резьба G 1½" (DIN 3852-A) PN 40/316L	11		Фланец 4 дюйма 150 футов RF, ASME B16.5/316L с покрытием из сплава C22 (2.4602)	61	
Резьба 1½" NPT (ASME B1.20.1) PN 40/316L	12		Фланец 4 дюйма 300 футов RF, ASME B16.5/316L с покрытием из сплава C22 (2.4602)	62	
Резьба G1½" (DIN 3852-A) PN 100/316L ⁽³⁰⁾	13		Фланец 6 дюймов 150 футов RF, ASME B16.5/316L с покрытием из сплава C22 (2.4602)	63	
Резьба 1½" NPT (ASME B1.20.1) PN 100/316L ⁽³⁰⁾	14		Фланец 6 дюймов 300 футов RF, ASME B16.5/316L с покрытием из сплава C22 (2.4602)	64	
Резьба 2 NPT PN 40, ASME B1.20.1/316L ⁽³¹⁾⁽³²⁾	15		Резьба G ¾" (DIN 3852-A) PN 40/Duplex 1.4462	65	
Фланец DN 25 PN 40, форма C, DIN 2501/316L	20		Фланец DN 80 PN 40, форма F, DIN 2501/Duplex (1.4462)	66	
Фланец DN 25 PN 40, форма F, DIN 2501/316L	21		Фланец DN 50 PN 40, форма B1, EN 1092-1/Duplex (1.4462)	67	
Фланец DN 40 PN 40, форма C, DIN 2501/316L	22		Фланец 1 дюйм 150 футов RF, ASME B16.5/Duplex (1.4462)	68	
Фланец DN 50 PN 40, форма C, DIN 2501/316L	23		Фланец 1½ дюйма 150 футов RF, ASME B16.5/Duplex (1.4462)	70	
Фланец DN 50 PN 40, форма V13, DIN 2513/316L	24		Фланец 2 дюйма 150 футов RF, ASME B16.5/Duplex (1.4462)	71	
Фланец DN 80 PN 40, форма C, DIN 2501/316L	25		Фланец 2 дюйма 300 футов RF, ASME B16.5/Duplex (1.4462)	72	
Фланец DN 80 PN 40, форма V13, DIN 2501/316L	26		Фланец 2 дюйма 600 футов RF, ASME B16.5/Duplex (1.4462)	73	
Фланец DN 100 PN 16, форма C, DIN 2501/316L	27		Фланец 3 дюйма 150 футов RF, ASME B16.5/Duplex (1.4462)	74	
Фланец DN 100 PN 16, форма C, DIN 2501/316L	28		Фланец 3 дюйма 300 футов RF, ASME B16.5/Duplex (1.4462)	75	
Фланец DN 100 PN 40, форма C, DIN 2501 / 316L	30				
Фланец DN 100 PN 40, форма V13, DIN 2513/316L	31				
Фланец DN 150 PN 16, форма C, DIN 2501/316L	32				
Фланец DN 50 PN 40 EN 1092-1, форма B1/316L	33				
Фланец DN 80 PN 40 EN 1092-1, форма B1/316L	34				
Фланец 1" 150 футов RF, ASME B16.5/316L	35				

Измерение уровня

Непрерывное измерение уровня

Волноводные радарные уровнемеры

Серия SITRANS LG

Информация по выбору и заказу	Зак. номер	Код заказа	Информация по выбору и заказу	Зак. номер	Код заказа
SITRANS LG250	7ML5881-		SITRANS LG250	7ML5881-	
Волноводный радарный датчик для непрерывного измерения уровня и границы раздела жидких сред.			Волноводный радарный датчик для непрерывного измерения уровня и границы раздела жидких сред.		
Фланец 4 дюйма 150 футов RF, ASME B16.5/Duplex (1.4462)	7 6		Электронное оборудование		
Фланец 4 дюйма 150 футов FF, ASME B16.5/Duplex (1.4462)	7 7		Двухпроводная схема 4...20 мА/HART	0	
Фланец 4 дюйма 300 футов RF, ASME B16.5/Duplex (1.4462)	7 8		Четырехпроводная схема Modbus ²⁾⁹⁾¹⁵⁾	1	
Фланец 4 дюйма 600 футов RF, ASME B16.5/Duplex (1.4462)	8 0		Двухпроводная схема 4...20 мА/HART с сертификацией SIL ⁹⁾¹²⁾	2	
Резьба 1½" NPT PN 40, ASME B1.20.1/сплав 400 (2.4360)	8 1		Четырехпроводная схема 4...20 мА/HART; 90...253 В AC; 50/60Гц ²⁾⁹⁾¹⁵⁾⁴²⁾	3	
Фланец 2 дюйма 150 футов RF, ASME B16.5/сплав 400 (2.4360)	8 2		Четырехпроводная схема 4...20 мА/HART; 9,6...48 В DC; 20...42 В AC ²⁾⁹⁾¹⁵⁾⁴²⁾	4	
Фланец 2 дюйма 300 футов RF, ASME B16.5/сплав 400 (2.4360), цельный	8 3		PROFIBUS PA ⁵⁾⁹⁾	5	
Фланец 3 дюйма 150 футов RF, ASME B16.5/сплав 400 (2.4360)	8 4		FOUNDATION Fieldbus ⁵⁾⁹⁾	6	
Фланец 3 дюйма 300 футов RF, ASME B16.5/сплав 400 (2.4360)	8 5		Уплотнение / вторичная защита / температура измеряемой среды		
Фланец 3 дюйма 300 футов RJF, ASME B16.5/сплав 400 (2.4360)	8 6		FKM (SHS FPM 70C3 GLT) / без стеклянного уплотнения / -40...+80 °C (-40...+176 °F)	A	
Фланец 4 дюйма 150 футов RF, ASME B16.5/сплав 400 (2.4360)	8 7		FKM (SHS FPM 70C3 GLT) / без стеклянного уплотнения / -40...+150 °C (-40...+302 °F)	B	
Фланец 4 дюйма 300 футов RF, ASME B16.5/сплав 400 (2.4360)	8 8		FKM (SHS FPM 70C3 GLT) / со стеклянным уплотнением / -40...+150 °C (-40...+302 °F) ³⁴⁾	C	
Фланец DN 25 PN 40, форма C, DIN 2501/сплав C22 (2.4602), цельный	9 0	L 1 A	EPDM (A+P 75,5/KW75F) / без стеклянного уплотнения / -40...+80 °C (-40...+176 °F)	D	
Фланец DN 25 PN 40, форма B1, EN 1092-1/сплав C22 (2.4602), цельный	9 0	L 1 B	EPDM (A+P 75,5/KW75F) / со стеклянным уплотнением / -40...+150 °C (-40...+302 °F) ⁵⁾	E	
Фланец DN 80 PN 40, форма B1, EN 1092-1/сплав C22 (2.4602), цельный	9 0	L 1 C	FFKM (калрез 6375) / со стеклянным уплотнением / -20...+200 °C (-4...+392 °F) ³⁴⁾	F	
Фланец 1 дюйм 150 футов RF, ASME B16.5/сплав C22 (2.4602), цельный	9 0	L 1 D	EPDM (A+P 75,5/KW75F) / без стеклянного уплотнения / -40...+80 °C (-40...+176 °F)	G	
Фланец 1½ дюйма 150 футов RF, ASME B16.5/сплав C22 (2.4602), цельный	9 0	L 1 E	EPDM (A+P 75,5/KW75F) / без стеклянного уплотнения / -40...+150 °C (-40...+302 °F) ³⁴⁾	H	
Фланец 1½ дюйма 300 футов RF, ASME B16.5/сплав C22 (2.4602), цельный	9 0	L 1 F	EPDM (A+P 75,5/KW75F) / со стеклянным уплотнением / -40...+150 °C (-40...+302 °F) ³⁴⁾	J	
Фланец 2 дюйма 150 футов RF, ASME B16.5/сплав C22 (2.4602), цельный	9 0	L 1 G	Силикон с покрытием FEP (фторированный этилен-пропилен) (A+P FEP-O-SEAL) / без стеклянного уплотнения / -40...+80 °C (-40...+176 °F)	K	
Фланец 2 дюйма 300 футов RF, ASME B16.5/сплав C22 (2.4602), цельный	9 0	L 1 H	Силикон с покрытием FEP (A+P FEP-O-SEAL) / без стеклянного уплотнения / -40...+150 °C (-40...+302 °F)	L	
Фланец 2 дюйма 600 футов RF, ASME B16.5/сплав C22 (2.4602), цельный	9 0	L 1 J	Силикон с покрытием FEP (A+P FEP-O-SEAL) / со стеклянным уплотнением / -40...+150 °C (-40...+302 °F) ³⁴⁾	M	
Фланец 2 дюйма 150 футов RJF, ASME B16.5 / сплав C22 (2.4602), цельный	9 0	L 1 K	С проходной втулкой из боросиликатного стекла для летучих веществ, например аммиака / со стеклянным уплотнением / -60...+150 °C (-76...+302 °F) ³⁴⁾	N	
Фланец 3 дюйма 150 футов RF, ASME B16.5/сплав C22 (2.4602), цельный	9 0	L 1 L	FFKM (калрез 6375) / без стеклянного уплотнения / -20...+200 °C (-4...+392 °F)	P	
Фланец 3 дюйма 300 футов RF, ASME B16.5/сплав C22 (2.4602), цельный	9 0	L 1 M	FKM (SHS FPM 70C3 GLT) / со стеклянным уплотнением / -40...80 °C (-40...+176 °F) ³⁴⁾	Q	
Фланец 3 дюйма 300 футов RF, ASME B16.5/316L с покрытием из сплава C22 (2.4602)	9 0	L 1 N	Корпус/защита/кабель		
Фланец 4 дюйма 150 футов RF, ASME B16.5/сплав C22 (2.4602), цельный	9 0	L 1 P	Примечание. Для установки выносного дисплея, 7ML5840, с вариантами двухкамерного корпуса LG, контакт ПВХ		
Фланец 4 дюйма 150 футов FF, ASME B16.5/сплав C22 (2.4602), цельный	9 0	L 1 Q	Пластиковый, IP66/IP67 M20 × 1,5 / заглушка ¹⁾¹⁵⁾	A	
Фланец 4 дюйма 300 футов RF, ASME B16.5/сплав C22 (2.4602), цельный	9 0	L 1 R	Пластиковый, IP66/IP67 ½" NPT / заглушка ⁹⁾¹⁵⁾	B	
Фланец 4 дюйма 300 футов RJF, ASME B16.5/сплав C22 (2.4602), цельный	9 0	L 1 S	Пластиковый, 2-камерный / IP66/IP67 / M20 × 1,5 / заглушка	G	
Фланец 4 дюйма 300 футов LT, ASME B16.5/сплав C22 (2.4602), цельный	9 0	L 1 T	Пластиковый, 2-камерный / IP66/IP67 / ½" NPT / заглушка	H	
Фланец 4 дюйма 600 футов RJF, ASME B16.5/сплав C22 (2.4602), цельный	9 0	L 1 U	Алюминиевый, IP66/IP68 (0,2 бар) M20 × 1,5 / заглушка ⁹⁾¹⁵⁾	C	
Фланец 6 дюймов 150 футов RF, ASME B16.5/сплав C22 (2.4602), цельный	9 0	L 1 B	Алюминиевый, IP66/IP68 (0,2 бар) ½" NPT / заглушка ⁹⁾¹⁵⁾	D	
Фланец 2 ½ дюйма 600 футов RF, Masoneilan / сплав C22 (2.4602), цельный	9 0	L 1 B т			
Фланец 2 дюйма 600 футов RF, ASME B16.5/316/316 L ³²⁾	9 0	L 1 X			
Фланец 3 дюйма 600 футов RF, ASME B16.5/316/316 L ³²⁾³³⁾	9 0	L 1 Y			

Измерение уровня

Непрерывное измерение уровня

Волноводные радарные уровнемеры

Серия SITRANS LG

Информация по выбору и заказу	Зак. номер	Код заказа	Информация по выбору и заказу	Зак. номер	Код заказа
SITRANS LG250 Волноводный радарный датчик для непрерывного измерения уровня и границы раздела жидких сред.	7ML5881-		SITRANS LG250 Волноводный радарный датчик для непрерывного измерения уровня и границы раздела жидких сред.	7ML5881-	
Алюминиевый, двойная камера, IP66/IP68 (0,2 бар) M20 × 1,5 / заглушка		E	Длина		
Алюминиевый, двойная камера, IP66/IP68 (0,2 бар) ½" NPT/заглушка		F	Стержень ø 8 мм/316L		
Нержавеющая сталь (прецизионная отливка) 316L/ IP66/IP68 (0,2 бар) M20 × 1,5/заглушка ¹¹⁾¹⁵⁾		L	300...1000 мм (11,81...39,37 дюйма) ³⁷⁾	0	
Нержавеющая сталь (прецизионная отливка) 316L/ IP66/IP68 (0,2 бар) ½" NPT/заглушка ⁹⁾¹⁵⁾		M	1001...2000 мм (39,41...78,74 дюйма) ³⁷⁾	1	
Нержавеющая сталь (электрополированная поверхность) 316L/IP66/IP68 (0,2 бар) M20 × 1,5/заглушка ⁹⁾¹⁵⁾		N	2001...3000 мм (78,78...118,11 дюйма) ³⁷⁾	2	
Нержавеющая сталь (электрополированная поверхность) 316L/IP66/IP68 (0,2 бар) ½" NPT/заглушка ⁹⁾¹⁵⁾		P	3001...4000 мм (118,15...157,48 дюйма) ³⁷⁾	3	
Нержавеющая сталь, двойная камера, IP66/IP68 (0,2 бар) M20 × 1,5/заглушка		Q	4001...5000 мм (157,52...196,85 дюйма) ³⁷⁾	4	
Нержавеющая сталь, двойная камера, IP66/IP68 (0,2 бар) M20 × 1,5/заглушка		R	5001...6000 мм (196,89...236,22 дюйма) ³⁷⁾	5	
Алюминиевый, IP66/IP68 (0,2 бар) M20 × 1,5 / кабельное уплотнение из нержавеющей стали ⁹⁾¹⁵⁾		S	Стержень ø 8 мм/Duplex		
Алюминиевый, двойная камера, IP66/IP68 (0,2 бар) M20 × 1,5 / кабельное уплотнение из нержавеющей стали		T	300...1000 мм (11,81...39,37 дюйма) ³⁷⁾	9 R 1 A	
Нержавеющая сталь (прецизионная отливка) 316L/ IP66/IP68 (0,2 бар) M20 × 1,5 / кабельное уплотнение из нержавеющей стали ¹⁵⁾³⁶⁾		U	1001...2000 мм (39,41...78,74 дюйма) ³⁷⁾	9 R 1 B	
Нержавеющая сталь (электрополированная поверхность) 316L/IP66/IP68 (0,2 бар) M20 × 1,5 / кабельное уплотнение из нержавеющей стали ¹⁵⁾³⁶⁾		V	2001...3000 мм (78,78...118,11 дюйма) ³⁷⁾	9 R 1 C	
Нержавеющая сталь (прецизионная отливка), одна камера, IP66/IP68 (0,2 бар) M20 × 1,5 / кабельное уплотнение из никелированной латуни		W	3001...4000 мм (118,15...157,48 дюйма) ³⁷⁾	9 R 1 D	
Алюминиевый, одна камера, IP66/IP68 (0,2 бар) M20 × 1,5 / кабельное уплотнение из никелированной латуни		X	4001...5000 мм (157,52...196,85 дюйма) ³⁷⁾	9 R 1 E	
Нержавеющая сталь (прецизионная отливка), одна камера, IP66/ IP68 (0,2 бар) M20 × 1,5 / кабельное уплотнение из никелированной латуни		Y	5001...6000 мм (196,89...236,22 дюйма) ³⁷⁾	9 R 1 F	
Нержавеющая сталь, двойная камера, IP66/IP68 (0,2 бар) M20 × 1,5 / кабельное уплотнение из никелированной латуни		J	Стержень ø 8 мм или 2 мм /сплав C22 и 400		
Алюминиевый, одна камера, IP66/IP68 (0,2 бара) с M20 × 1,5 / разъем Harting HAN 7D (прямой)		Z Q 1 A	300...1000 мм (11,81...39,37 дюйма) ³⁷⁾	9 R 1 J	
Алюминиевый, одна камера, IP66/IP68 (0,2 бара) с M20 × 1,5 / специальный разъем HARTING (изогнутый) согласно стандарту Tier One (ZB7555)		Z Q 1 B	1001...2000 мм (39,41...78,74) ³⁷⁾	9 R 1 K	
Выносной однокамерный корпус из нержавеющей стали, электрополированная поверхность/IP66/IP67 с кабельным выходом IP68 (электронный блок подключается по кабелю); M20 × 1,5 / заглушка ¹⁵⁾³⁵⁾		Z Q 2 A	2001...3000 мм (78,78...118,11 дюйма) ³⁷⁾	9 R 1 L	
Выносной однокамерный пластиковый корпус IP66/IP67 с кабельным выходом IP68 (электронный блок подключается по кабелю); M20 × 1,5 / заглушка ¹⁵⁾³⁵⁾		Z Q 2 B	3001...4000 мм (118,15...157,48 дюйма) ³⁷⁾	9 R 1 M	
			Длина кабеля ø 2 или 4 мм/316L	9 R 1 N	
			501...1000 мм (19,72...39,37 дюйма)	9 R 1 P	
			1000...5000 мм (39,37...196,85 дюйма)	9 R 2 A	
			5001...10 000 мм (196,89...393,70 дюйма)	9 R 2 B	
			10 001...15 000 мм (393,74...590,55 дюйма)	9 R 2 C	
			15 001...20 000 мм (590,59...787,40 дюйма)	9 R 2 D	
			20 001...25 000 мм (787,44...984,25 дюйма)	9 R 2 E	
			25 001...30 000 мм (984,29...1181,10 дюйма)	9 R 2 F	
			30 001...35 000 мм (1181,14...1377,95 дюйма)	9 R 2 G	
			35 001...40 000 мм (1377,99...1574,80 дюйма)	9 R 2 H	
			40 001...45 000 мм (1574,84...1771,65 дюйма)	9 R 2 J	
			45 001...50 000 мм (1771,69...1968,50 дюйма)	9 R 2 K	
			50 001...55 000 мм (1968,54...2165,35 дюйма)	9 R 2 L	
			55 001...60 000 мм (2165,39...2362,20 дюйма)	9 R 2 M	
			60 001...65 000 мм (2362,24...2559,06 дюйма)	9 R 2 N	
			65 001...70 000 мм (2559,09...2755,91 дюйма)	9 R 2 P	
			70 001...75 000 мм (2755,94...2952,76 дюйма)	9 R 2 Q	
				9 R 2 R	
				9 R 2 S	
				9 R 2 T	
				9 R 2 U	
				9 R 2 V	

Измерение уровня

Непрерывное измерение уровня

Волноводные радарные уровнемеры

Серия SITRANS LG

Информация по выбору и заказу

Зак. номер Код заказа

SITRANS LG250

Волноводный радарный датчик для непрерывного измерения уровня и границы раздела жидких сред.

7ML5881-



Длина кабеля ø 2 или 4 мм/сплав C22

501...1000 мм (19,72...39,37 дюйма)	9	R 4 A
1001...5000 мм (39,41...196,85 дюйма)	9	R 4 B
5001...10 000 мм (196,89...393,70 дюйма)	9	R 4 C
10 001...15 000 мм (393,74...590,55 дюйма)	9	R 4 D
15 001...20 000 мм (590,59...787,40 дюйма)	9	R 4 E
20 001...25 000 мм (787,44...984,25 дюйма)	9	R 4 F
25 001...30 000 мм (984,29...1181,10 дюйма)	9	R 4 G
30 001...35 000 мм (1181,14...1377,95 дюйма)	9	R 4 H
35 001...40 000 мм (1377,99...1574,80 дюйма)	9	R 4 J
40 001...45 000 мм (1574,84...1771,65 дюйма)	9	R 4 K
45 001...50 000 мм (1771,69...1968,50 дюйма)	9	R 4 L
50 001...55 000 мм (1968,54...2165,35 дюйма)	9	R 4 M
55 001...60 000 мм (2165,39...2362,20 дюйма)	9	R 4 N
60 001...65 000 мм (2362,24...2559,06 дюйма)	9	R 4 P
65 001...70 000 мм (2559,09...2755,91 дюйма)	9	R 4 Q
70 001...75 000 мм (2755,94...2952,76 дюйма)	9	R 4 R

Коаксиальная версия ø 21,3 мм/316L

300...1000 мм (11,81...39,37 дюйма) ³⁷⁾	9	R 3 A
1001...2000 мм (39,41...78,74 дюйма) ³⁷⁾	9	R 3 B
2001...3000 мм (78,78...118,11 дюйма) ³⁷⁾	9	R 3 C
3001...4000 мм (118,15...157,48 дюйма) ³⁷⁾	9	R 3 D
4001...5000 мм (157,52...196,85 дюйма) ³⁷⁾	9	R 3 E
5001...6000 мм (196,89...236,22 дюйма) ³⁷⁾	9	R 3 F

Коаксиальная версия ø 21,3 мм/сплав C22

300...1000 мм (11,81...39,37 дюйма) ³⁷⁾	9	R 5 A
1001...2000 мм (39,41...78,74 дюйма) ³⁷⁾	9	R 5 B
2001...3000 мм (78,78...118,11 дюйма) ³⁷⁾	9	R 5 C
3001...4000 мм (118,15...157,48 дюйма) ³⁷⁾	9	R 5 D
4001...5000 мм (157,52...196,85 дюйма) ³⁷⁾	9	R 5 E
5001...6000 мм (196,89...236,22 дюйма) ³⁷⁾	9	R 5 F

Коаксиальная версия ø 42,2 мм/316L

300...1000 мм (11,81...39,37 дюйма) ³⁷⁾	9	R 3 G
1001...2000 мм (39,41...78,74 дюйма) ³⁷⁾	9	R 3 H
2001...3000 мм (78,78...118,11 дюйма) ³⁷⁾	9	R 3 J
3001...4000 мм (118,15...157,48 дюйма) ³⁷⁾	9	R 3 K
4001...5000 мм (157,52...196,85 дюйма) ³⁷⁾	9	R 3 L
5001...6000 мм (196,89...236,22 дюйма) ³⁷⁾	9	R 3 M

Коаксиальная версия ø 42,2 мм/сплав C22

300...1000 мм (11,81...39,37 дюйма) ³⁷⁾	9	R 5 G
1001...2000 мм (39,41...78,74 дюйма) ³⁷⁾	9	R 5 H
2001...3000 мм (78,78...118,11 дюйма) ³⁷⁾	9	R 5 J
3001...4000 мм (118,15...157,48 дюйма) ³⁷⁾	9	R 5 K
4001...5000 мм (157,52...196,85 дюйма) ³⁷⁾	9	R 5 L
5001...6000 мм (196,89...236,22 дюйма) ³⁷⁾	9	R 5 M

Информация по выбору и заказу

Код для заказа

Дополнительные конструкции (обязательные)

Добавить «-Z» к заказному номеру и указать код для заказа.

Дополнительная электроника

Отсутствует

Дополнительный токовый выход 4...20 мА¹⁵⁾

A00

A01

Размеры центрального утяжелителя (диаметр/высота)

Отсутствует

ø 40/30 мм

ø 45/30 мм (для труб 2 дюйма)

ø 75/30 мм (для труб 3 дюйма)

ø 95/30 мм (для труб 4 дюйма)

ø 40 мм/30 мм

ø 1,57/1,18 дюйма (для типоразмера 160, 2 дюйма)

ø 45 мм/30 мм (для труб 2 дюйма)

ø 1,77/1,18 дюйма (для типоразмера 40/80, 2 дюйма)

ø 75 мм/30 мм (для труб 3 дюйма)

ø 2,95/1,18 дюйма (для типоразмера 10/40, 3 дюйма)

ø 95 мм/30 мм (для труб 4 дюйма)

ø 3,74/1,18 дюйма (для типоразмера 80, 4 дюйма)

B00

B01

B02

B03

B04

B05

B06

B07

B08

Установленный стержень

Без стержня, применимо только для зондов с кабелем или коаксиальных версий

Установлен

Не установлен

C00

C01

C02

Модуль индикации и настройки

Отсутствует

Установлен

Установлен сбоку

E00

E01

E02

Язык дисплея

Немецкий

Английский

Французский

Нидерландский

Итальянский

Испанский

Португальский

Русский

Китайский

Японский

L00

L01

L02

L03

L04

L05

L06

L07

L08

L09

Руководство по эксплуатации

На немецком языке

На английском языке

На французском языке

На испанском языке

M00

M01

M02

M03

Дополнительные конструкции (опциональные)

Добавить «-Z» к заказному номеру и указать код для заказа.

Ввести полную глубину погружения простым текстом

Y01

Ввести полную длину жесткой части (только для версий с кабелем), диапазон 100...1000 мм

Y02

Длина кабеля для выносной электроники: 2 м (6,6 фута).

Доступно только с опциями корпуса Q2A и Q2B

Y10

Длина кабеля для выносной электроники: 5 м (16,4 фута).

Доступно только с опциями корпуса Q2A и Q2B

Y11

Длина кабеля для выносной электроники: 10 м (32,8 фута).

Доступно только с опциями корпуса Q2A и Q2B

Y12

Идентификационная бирка (измерительный контур), нержавеющая сталь, макс. 40 символов, добавить обычный текст. Если требуется добавить больше одной строки, использовать для разрыва строки символ «,».

Y17

Идентификационная бирка (измерительный контур), фольга, макс. 40 символов, добавить обычный текст. Если требуется добавить больше одной строки, использовать для разрыва строки символ «,».

Y18

Свидетельство о проверке прибора 3.1 (EN 10204)³⁸⁾

C12

Измерение уровня

Непрерывное измерение уровня

Волноводные радарные уровнемеры

Серия SITRANS LG

Информация по выбору и заказу	Код для заказа	
<p>Дополнительные конструкции (опциональные), продолжение</p> <p>Добавить «-Z» к заказному номеру и указать код для заказа.</p> <p>Сертификат на материал 3.1 согласно NACE0175 (EN10204 NACE MR 0175) (NACE не применяется для гигиенических технологических соединений)³⁸⁾³⁹⁾</p> <p>Свидетельство о проверке прибора 3.1 с результатами испытаний (EN 10204)³⁸⁾</p> <p>Заводской сертификат на материал 2.2 (EN 10204)³⁸⁾</p> <p>План проведения испытаний и контроля качества³⁸⁾</p> <p>Испытание на проникновение красителя, результаты подтверждаются через свидетельство о проверке материала или прибора 3.1 (EN10204)³⁸⁾</p> <p>Рентгеновский контроль + свидетельство о проверке материала или прибора 3.1³⁸⁾</p> <p>Испытание на достоверную идентификацию материала + свидетельство о проверке материала или прибора 3.1³⁸⁾</p> <p>Испытание на шероховатость + свидетельство о проверке материала или прибора 3.1³⁸⁾</p> <p>Испытание на герметичность + свидетельство о проверке материала или прибора 3.1³⁸⁾</p> <p>Испытание на отсутствие утечки гелия + свидетельство о проверке материала или прибора 3.1³⁸⁾</p> <p>Испытание на герметичность согласно Norsok + свидетельство о проверке материала или прибора 3.1³⁸⁾</p> <p>Свидетельство о 5-точечной калибровке (мин. длина 1000 мм)³⁸⁾</p> <p>Испытание на герметичность (согласно ASME B31.1), включая свидетельство о проверке 3.1³⁸⁾</p> <p>Сертификат для использования в тропических условиях со всеми устанавливаемыми металлическими приспособлениями (заводской сертификат 2.1)³⁸⁾</p>	<p>D07</p> <p>C25</p> <p>C15</p> <p>C26</p> <p>C13</p> <p>C14</p> <p>C16</p> <p>C18</p> <p>C31</p> <p>C32</p> <p>C61</p> <p>C62</p> <p>C63</p> <p>C65</p>	<ol style="list-style-type: none"> 1) Недоступно для опций корпуса из нержавеющей стали (электрохимическая полировка) из раздела «Корпус/защита/кабель» и некоторых типов кабельных уплотнений. 2) Доступно только с опциями металлического корпуса с двойной камерой из раздела «Корпус/защита/кабель» и некоторых типов кабельных уплотнений. 3) Недоступно для опций корпуса из пластика или нержавеющей стали (электрохимическая полировка) из раздела «Корпус/защита/кабель» и некоторых типов кабельных уплотнений. 4) Недоступно для опций корпуса из нержавеющей стали (электрохимическая полировка) из раздела «Корпус/защита/кабель» и некоторых типов кабельных уплотнений. 5) Недоступно с некоторыми типами кабельных уплотнений. 6) Недоступно с опциями K, L, M, N, P, Q, R, S, T из раздела «Версия/материал». 7) Доступно только с опциями электронного оборудования 0, 1, 2 и 5. 8) Недоступно с опциями длины 3, 4, 5, R2C и R2D. 9) Доступно только с опцией дополнительной электроники A00. 10) Доступно только для опций электронного оборудования 0, 2 и 5. 11) Недоступно с опцией N раздела «Уплотнение / вторичная защита / температура измеряемой среды». 12) Недоступно с опцией Q1B раздела «Корпус/защита/кабель». 13) Доступно только с опциями электронного оборудования 0, 2, 5 и 6. 14) Доступно только с опциями электронного оборудования 0 и 2. 15) Недоступно с опцией модуля индикации и настройки E02. 16) Недоступно с опциями 00 и 01 из раздела «Технологическое соединение / материал». 17) Доступно только с опциями электронного оборудования 0...4. 18) Недоступно для опций электронного оборудования Modbus. 19) Доступно только с опциями C, E, F, J, M, N, Q из раздела «Уплотнение / вторичная защита / температура измеряемой среды». 20) Доступно только с опцией электронного оборудования HART. 21) Доступно только с опциями C, D, E, F, H, J, M, N, Q из раздела «Уплотнение / вторичная защита / температура измеряемой среды». 22) Недоступно с опциями W, X, Y, J, Q1A и Q1B из раздела «Корпус/защита/кабель». 23) Недоступно с опцией P раздела «Уплотнение / вторичная защита / температура измеряемой среды». 24) 25) Доступно только для опций электронного оборудования 0, 2 и 6. 26) Доступно только с опциями однокамерного алюминиевого корпуса или корпуса из нержавеющей стали (прецизионная отливка) из раздела «Корпус/защита/кабель». 27) Доступно только с опцией размера центрального утяжелителя B00. 28) Доступно только с опцией установленного стержня C00. 29) Недоступно с опцией размера центрального утяжелителя B00. 30) Доступно только с опцией N раздела «Уплотнение / вторичная защита / температура измеряемой среды». 31) Недоступно с опциями F, K, L, M, N, P, Q, R, S и T из раздела «Версия/материал». 32) Недоступно с опциями A, G, K, N и Q из раздела «Уплотнение / температура измеряемой среды». 33) Доступно только с опциями раздела «Версия/материал» A...K. 34) Недоступно с опциями выносного корпуса из раздела «Корпус/защита/кабель». 35) Недоступно с некоторыми опциями уплотнения / температуры измеряемой среды, включая стеклянное уплотнение. 36) Недоступно с опциями дополнительной электроники. 37) Недоступно с опцией Y02. 38) Указанные сертификаты доступны не для всех конфигураций, для получения подробной информации связываться с заводом-изготовителем. 39) Доступно с зондами из нержавеющей стали 316L. NACE не применяется для окрашенных и гигиенических соединений, а также соединений с покрытием. 40) Доступно только с опциями E, F, N, Q, R, T раздела «Корпус/защита/кабель». 41) Доступно только с опциями C, D, E, F, L, M, N, P, Q, R, S, T, U, V, Q2A и Q2B раздела «Корпус/защита/кабель». 42) Доступно только с опциями металлического или пластикового корпуса с двойной камерой из раздела «Корпус/защита/кабель» и некоторыми типами кабельных уплотнений.
<p>Руководства по эксплуатации</p> <p>Вся документация доступна для бесплатной загрузки на нескольких языках на сайте http://www.siemens.com/processinstrumentation/documentation</p>		
<p>Принадлежности</p> <p>SITRANS LG, блок индикации волноводного радарного датчика</p> <p>SITRANS LG, двухпроводной блок электроники 4...20 мА/HART</p> <p>SITRANS LG, коммуникатор USB</p> <p>SITRANS LG, монтажный рым-болт M8 × 20</p> <p>SITRANS LG, монтажный рым-болт M12 × 20</p> <p>SITRANS LG, монтажная пружина</p> <p>Барьер искробезопасности «Сименс» (с питанием от источника постоянного тока), ATEX II 1 G EEx ia</p> <p>SITRANS RD100, дисплей с питанием от контура — см. главу 7</p> <p>SITRANS RD200, дисплей с универсальным входом с поддержкой Modbus — см. главу 7</p> <p>SITRANS RD300, двухстрочный дисплей с сумматором и кривой линеаризации и с поддержкой Modbus — см. главу 7</p> <p>SITRANS RD500, универсальное устройство удаленного управления данными на базе веб-приложений для контрольно-измерительных приборов — см. главу 7</p> <p>Информацию о применимых резервных сигнализаторах номинального уровня см. в разделе «Измерение уровня»</p> <p>Примечание. Доступны не все опции конфигурации. Информация об ограничениях доступна через инструмент онлайн-конфигурирования PIA.</p>	<p>Заказной номер</p> <p>A5E34143449</p> <p>A5E35637821</p> <p>A5E35192015</p> <p>A5E36653574</p> <p>PBD:51041448</p> <p>PBD:51041449</p> <p>7NG4124-0AA00</p> <p>7ML5741-...</p> <p>7ML5740-...</p> <p>7ML5744-...</p> <p>7ML5750-...</p>	<p>Примечание. Подробнее см. в руководстве.</p>

Измерение уровня

Непрерывное измерение уровня

Волноводные радарные уровнемеры

Серия SITRANS LG

Информация по выбору и заказу	Зак. номер	Код заказа	Информация по выбору и заказу	Зак. номер	Код заказа
SITRANS LG260	7ML5882-		SITRANS LG260	7ML5882-	
Волноводный радарный датчик для непрерывного измерения уровня сухих веществ.			Волноводный радарный датчик для непрерывного измерения уровня сухих веществ.		
Разрешения и утверждения			Примечание. Опции «Версия/материал», «Технологическое соединение / материал» и «Длина» доступны только с вариантами соответствующего типа.		
Общее назначение (CSA, FM, CE) ⁵⁾⁶⁾	0 A		Версия зонда / материал		
Морская классификация ⁴⁾⁵⁾⁷⁾⁸⁾⁹⁾	0 B		Зонд с заменяемым кабелем, диаметр 4 мм (0,16 дюйма), гравитационный утяжелитель / 316 ²⁰⁾²¹⁾	A	
Защита от переполнения (WHG; VLAREM) ⁵⁾⁹⁾¹⁰⁾	0 C		Зонд с заменяемым кабелем, диаметр 6 мм (0,24 дюйма), гравитационный утяжелитель / 316 ²⁰⁾²¹⁾	B	
ATEX II 1G, 1/2G, 2G Ex ia IIC T6 ⁵⁾¹¹⁾	0 E		Зонд с заменяемым кабелем, диаметр 6 мм (0,24 дюйма), с гравитационным утяжелителем / полиамидное покрытие ²²⁾	C	
ATEX II 1G, 1/2G, 2G Ex ia IIC + защита от переполнения (WHG; VLAREM) ⁵⁾¹⁰⁾	0 F		Зонд с заменяемым кабелем, диаметр 11 мм (0,43 дюйма), с гравитационным утяжелителем / полиамидное покрытие ²²⁾	D	
ATEX II 1G, 1/2G, 2G Ex ia IIC T6 + морская классификация ⁴⁾⁵⁾⁷⁾⁸⁾⁹⁾¹²⁾	0 G		Зонд со сменяемым стержнем ø 16 мм (0,63 дюйма) / 316L ²⁰⁾	E	
ATEX II 1G, 1/2G, 2G Ex ia IIC + II 1D, 1/2D, 1/3D, 2D IP66 ¹⁾⁵⁾⁸⁾⁹⁾	0 H		Технологическое соединение / материал		
ATEX II 1/2G, 2G Ex d ia IIC T6 ²⁾⁵⁾⁹⁾¹²⁾¹³⁾	0 J		Резьба G ¾" (DIN 3852-A) PN 40/316L	0 0	
ATEX II 1/2G, 2G Ex d ia IIC + морская классификация ²⁾⁵⁾⁷⁾⁹⁾¹²⁾¹⁴⁾	0 L		Резьба ¾" NPT (ASME B1.20.1) PN 40/316L	0 1	
ATEX II 1/2G, 2G Ex d ia IIC + II 1D, 1/2D, 1/3D, 2D IP66 ²⁾⁵⁾⁹⁾¹²⁾¹⁴⁾	0 M		Резьба G 1" (DIN 3852-A) PN 40/316L	0 2	
ATEX II 1/2G, 2G Ex d IIC T6 ¹⁾⁹⁾¹⁵⁾¹⁶⁾	0 N		Резьба 1" NPT (ASME B1.20.1) PN 40/316L	0 3	
ATEX II 1G, II 1/2G, II 2G Ex ia IIC T6...T1 Ga, Ga/Gb, Gb / IEC Ex ia IIC T6...T1 Ga, Ga/Gb, Gb ¹¹⁾	0 W		Резьба G 1½" (DIN 3852-A) PN 40/316L	0 4	
ATEX II 1/2G, 2G Ex d IIC + морская классификация ¹⁾⁷⁾⁸⁾⁹⁾¹²⁾¹⁶⁾	0 Q		Резьба 1½" NPT (ASME B1.20.1) PN 40/316L	0 5	
ATEX II 1/2G, 2G Ex d IIC + II 1D, 1/2D, 1/3D, 2D IP66 ¹⁾⁸⁾⁹⁾¹⁶⁾	0 R		Резьба G 2" (DIN 3852-A) PN 40/316L	0 6	
ATEX II 1D, 1/2D, 2D IP6x T ¹⁾⁹⁾¹⁶⁾¹⁷⁾	0 S		Фланец DN 50 PN 40, форма C, DIN 2501/316L	1 0	
IEC Ex ia IIC T6 ⁵⁾¹¹⁾	0 T		Фланец DN 80 PN 40, форма C, DIN 2501/316L	1 2	
IEC Ex ia IIC T6...T1 Ga, Ga/Gb, Gb + Ex t IIIC T ¹⁾⁸⁾⁹⁾¹⁶⁾	0 U		Фланец DN 100 PN 16, форма C, DIN 2501/316L	1 3	
IEC Ex d ia IIC T6 ²⁾⁵⁾⁹⁾¹²⁾¹³⁾	1 A		Фланец DN 100 PN 40, форма C, DIN 2501/316L	1 4	
IEC Ex d ia IIC T6 + IEC IP6x T ²⁾⁵⁾⁹⁾¹²⁾¹⁴⁾	1 B		Фланец DN 150 PN 16, форма C, DIN 2501/316L	1 5	
IEC Ex db IIC T6...T1 Ga/Gb, Gb ¹⁾⁹⁾¹⁵⁾¹⁶⁾	1 C		Фланец DN 50 PN 40 EN 1092-1, форма B1/316L	1 6	
IEC Ex db IIC T6...T1 Ga/Gb, Gb + IEC Ex t IIIC T ⁸⁾⁹⁾¹⁶⁾²⁶⁾	1 D		Фланец DN 80 PN 40 EN 1092-1, форма B1/316L	1 7	
FM (NI), класс I, Div. 2, группы A, B, C, D ³⁾⁵⁾⁹⁾¹³⁾	1 F		Фланец DN 100 PN 16 EN 1092-1, форма B1/316L	1 8	
FM (NI), класс I, Div. 2, группы A, B, C, D + морская классификация ³⁾⁵⁾⁷⁾⁹⁾¹²⁾¹⁴⁾	1 G		Фланец 2 дюйма 150 футов RF, ASME B16.5/316L	3 0	
FM (IS), класс I, II, III, Div. 1, группы A, B, C, D, E, F ⁵⁾⁸⁾⁹⁾	1 H		Фланец 2 дюйма 300 футов RF, ASME B16.5/316L	3 2	
FM (IS), класс I, II, III, Div. 1, группы A, B, C, D, E, F, G + морская классификация ⁴⁾⁵⁾⁷⁾⁸⁾⁹⁾¹²⁾	1 J		Фланец 3 дюйма 150 футов RF, ASME B16.5/316L	3 3	
FM (XP-AIS), классы I, II, III, Div. 1, группы A, B, C, D, E, F, G ²⁾⁵⁾⁹⁾¹²⁾¹³⁾	1 K				
FM (XP-AIS), классы I, II, III, Div. 1, группы A, B, C, D, E, F, G + морская классификация ²⁾⁵⁾⁷⁾⁹⁾¹²⁾¹⁴⁾	1 L				
FM (XP), класс I, Div. 1, группы A, B, C, D ⁸⁾⁹⁾¹⁸⁾²⁶⁾	1 M				
CSA (NI), класс I, Div. 2, группы A, B, C, D; (DIP), классы II, III, Div. 1, группы E, F, G ¹⁾⁵⁾¹⁹⁾	1 N				
CSA (IS), классы I, II, III, Div. 1, группы A, B, C, D, E, F, G ⁵⁾¹⁵⁾	1 P				
CSA (XP-IS), классы I, II, III, Div. 1, группы A, B, C, D, E, F, G ²⁾⁵⁾⁹⁾¹²⁾¹³⁾	1 Q				
CSA (XP), классы I, II, III, Div. 1, группы A, B, C, D, E, F, G ⁹⁾¹⁵⁾¹⁶⁾²⁶⁾	1 R				
NEPSI Ex ia IIC T6 ⁵⁾¹¹⁾	2 A				
NEPSI Ex ia IIC T6 + DIP A20/21 TA T ^{*1)5)8)9)}	2 B				
NEPSI Ex d ia IIC T6 ²⁾⁵⁾⁹⁾¹³⁾	2 C				
NEPSI Ex d ia IIC T6 + DIP A20/21 TA T ^{*2)5)9)13)}	2 D				
NEPSI Ex d IIC T6 ⁸⁾⁹⁾²⁶⁾	2 E				
NEPSI Ex d IIC T6 + DIP A20/21 TA T ^{*8)9)26)}	2 F				
NEPSI DIP A20/21 TA T ^{*1)9)13)15)}	2 G				
INMETRO Ex ia IIC T6...T10 ⁵⁾¹¹⁾	3 A				
INMETRO Ex t IIIC T* IP6X, Da, Da/Db, Da/Dc, Db + Ex ia IIC T6, Ga, Ga/Gb ¹⁾⁵⁾⁸⁾⁹⁾	3 B				
INMETRO Ex d ia IIC T6...T1 ²⁾⁵⁾⁹⁾¹³⁾	3 C				
INMETRO Ex t IIIC T* IP6X, Da, Da/Db, Da/Dc, Db + Ex d ia IIC T6 Ga/Gb ²⁾⁵⁾⁹⁾¹³⁾	3 D				
INMETRO Ex d IIC T6...T1 ⁹⁾¹¹⁾²⁶⁾	3 E				

Измерение уровня

Непрерывное измерение уровня

Волноводные радарные уровнемеры

Серия SITRANS LG

Информация по выбору и заказу	Зак. номер	Код заказа	Информация по выбору и заказу	Зак. номер	Код заказа
SITRANS LG260	7ML5882-		SITRANS LG260	7ML5882-	
Волноводный радарный датчик для непрерывного измерения уровня сухих веществ.			Волноводный радарный датчик для непрерывного измерения уровня сухих веществ.		
Фланец 3 дюйма 300 футов RF, ASME B16.5/316L	3 4		Нержавеющая сталь (прецизионная отливка) 316L/ IP66/ IP68 (0,2 бар) M20 × 1,5/кабельное уплотнение из нержавеющей стали ⁹⁾¹²⁾	S	
Фланец 4 дюйма 150 футов RF, ASME B16.5/316L	3 5		Нержавеющая сталь (электрополированная поверхность) 316L/IP66/IP68 (0,2 бар) M20 × 1,5/кабельное уплотнение из нержавеющей стали ⁹⁾¹²⁾	T	
Фланец 4 дюйма 300 футов RF, ASME B16.5/316L	3 6		Алюминиевый, одна камера, IP66/IP68 (0,2 бара) M20 × 1,5/кабельное уплотнение из никелированной латуни	W	
Фланец 6 дюймов 150 футов RF, ASME B16.5/316L	3 7		Алюминиевый, двойная камера, IP66/IP68 (0,2 бара) M20 × 1,5 / кабельное уплотнение из никелированной латуни	X	
Электронное оборудование			Нержавеющая сталь (прецизионная отливка), одна камера, IP66/IP68 (0,2 бар) M20 × 1,5 / кабельное уплотнение из никелированной латуни	Y	
Двухпроводная схема 4...20 мА/HART	0		Нержавеющая сталь, двойная камера, IP66/IP68 (0,2 бар) M20 × 1,5 / кабельное уплотнение из никелированной латуни	U	
Четырехпроводная схема Modbus ²⁾⁹⁾¹²⁾	1		Выносной однокамерный корпус из нержавеющей стали, электрополированная поверхность/IP66/IP67 с кабельным выходом IP68 (электронный блок подключается по кабелю); M20 × 1,5 / заглушка ¹²⁾	Z	Q 2 A
Двухпроводная схема 4...20 мА/HART с сертификацией SIL ⁹⁾	2		Выносной однокамерный пластиковый корпус IP66/IP67 с кабельным выходом IP68 (электронный блок подключается по кабелю); M20 × 1,5 / заглушка ¹²⁾	Z	Q 2 B
Четырехпроводная схема 4...20 мА/HART; 90...253 В AC; 50/60 Гц ²⁾⁹⁾¹²⁾	3		Длина		
Четырехпроводная схема 4...20 мА/HART; 9,6...48 В DC; 20...42 В AC ²⁾⁹⁾¹²⁾	4		<u>Стержень ø 16 мм/316L</u>		
PROFIBUS PA ⁹⁾	5		500 мм (19,69 дюйма)	0	
FOUNDATION Fieldbus ⁹⁾	6		501...1000 мм (19,72...39,37 дюйма)	1	
Уплотнение / температура измеряемой среды			1001...2000 мм (39,41...78,74 дюйма)	2	
FKM (фторкаучук) (SHS FPM 70C3 GLT) / -40...+80 °C (-40...+176 °F) ²³⁾	A		2001...3000 мм (78,78...118,11 дюйма)	3	
FKM (SHS FPM 70C3 GLT) / -40...+150 °C (-40...+302 °F)	B		3001...4000 мм (118,15...157,48 дюйма)	4	
FFKM (перфторкаучук) (калрез 6375) / -20...+200 °C (-4...+392 °F)	C		4001...5000 мм (157,52...196,85 дюйма)	5	
EPDM (этилен-пропилен-диен-каучук) (A+P 75,5/KW75F) / -40...+80 °C (-40...+176 °F) ²³⁾	D		5001...6000 мм (196,89...236,22 дюйма)	6	
EPDM (A+P 75,5/KW75F) / без уплотнения / -40...+150 °C (-40...+392 °F)	E		<u>Длина кабеля ø 4 мм/316</u>		
Корпус/защита/кабель			501...1000 мм (19,72...39,37 дюйма)	9	R 2 E
Примечание. Для установки выносного дисплея, 7ML5840, с вариантами двухкамерного корпуса LG, контакт PBX			1001...5000 мм (39,41... 196,85 дюйма)	9	R 2 F
Пластиковый, IP66/IP67 M20 × 1,5/ заглушка ⁹⁾¹²⁾	A		5001...10 000 мм (196,89... 393,70 дюйма)	9	R 2 G
Пластиковый, IP66/IP67 ½" NPT / заглушка ⁹⁾¹²⁾	B		10 001...15 000 мм (393,74...590,55 дюйма)	9	R 2 H
Пластиковый, 2-камерный / IP66/IP67/ M20 × 1,5/ заглушка	C		15 001...20 000 мм (590,59...787,40 дюйма)	9	R 2 J
Пластиковый, 2-камерный / IP66/IP67/ ½" NPT/ заглушка	D		20 001...25 000 мм (787,44...984,25 дюйма)	9	R 2 K
Алюминиевый, IP66/IP68 (0,2 бар) M20 × 1,5 / заглушка ⁹⁾¹²⁾	E		25 001...30 000 мм (984,29...1181,10 дюйма)	9	R 2 L
Алюминиевый, IP66/IP68 (0,2 бар) ½" NPT/ заглушка ⁹⁾¹²⁾	F		30 001...35 000 мм (1181,14...1377,95 дюйма)	9	R 2 M
Алюминиевый, двойная камера, IP66/IP68 (0,2 бара) M20 × 1,5 / заглушка	G		35 001...40 000 мм (1377,99...1574,80 дюйма)	9	R 2 N
Алюминиевый, двойная камера, IP66/ IP68 (0,2 бара) ½" NPT / заглушка	H		40 001...45 000 мм (1574,84...1771,65 дюйма)	9	R 2 P
Нержавеющая сталь (прецизионная отливка) 316L/IP66/IP68 (0,2 бар) M20 × 1,5 / заглушка ⁹⁾¹²⁾	J		45 001...50 000 мм (1771,69...1968,50 дюйма)	9	R 2 Q
Нержавеющая сталь (прецизионная отливка) 316L/IP66/IP68 (0,2 бар) ½" NPT/заглушка ⁹⁾¹²⁾	K		50 001...55 000 мм (1968,54...2165,35 дюйма)	9	R 2 R
Нержавеющая сталь (электрополированная поверхность) 316L/IP66/IP68 (0,2 бар) M20 × 1,5 / заглушка ⁹⁾¹²⁾	L		55 001...60 000 мм (2165,39...2362,20 дюйма)	9	R 2 S
Нержавеющая сталь (электрополированная поверхность) 316L/IP66/IP68 (0,2 бар) ½" NPT/ заглушка ⁹⁾¹²⁾	M		<u>Длина кабеля ø 6 мм/316L</u>		
Нержавеющая сталь (электрополированная поверхность) 316L/IP66/IP68 (0,2 бар) ½" NPT/ заглушка ⁹⁾¹²⁾	N		500 мм (19,69 дюйма)	9	R 4 A
Нержавеющая сталь, двойная камера, IP66/ IP68 (0,2 бар) M20 × 1,5 / заглушка	P		501...1000 мм (19,72...39,37 дюйма)	9	R 4 B
Нержавеющая сталь, двойная камера, IP66/ IP68 (0,2 бар) ½" NPT / заглушка	R		1001...5000 мм (39,41...196,85 дюйма)	9	R 4 C
Алюминиевый, IP66/IP68 (0,2 бар) M20 × 1,5/ кабельное уплотнение из нержавеющей стали ⁹⁾¹²⁾	Q		5001...10 000 мм (196,89...393,70 дюйма)	9	R 4 D
Алюминиевый, двойная камера, IP66/IP68 (0,2 бара) M20 × 1,5 / кабельное уплотнение из нержавеющей стали	R				

4

Измерение уровня

Непрерывное измерение уровня

Волноводные радарные уровнемеры

Серия SITRANS LG

Информация по выбору и заказу	Зак. номер	Код заказа
SITRANS LG260	7ML5882-	
Волноводный радарный датчик для непрерывного измерения уровня сухих веществ.		
10 001...15 000 мм (393,74...590,55 дюйма)	9	R 4 E
15 001...20 000 мм (590,59...787,40 дюйма)	9	R 4 F
20 001...25 000 мм (787,44...984,25 дюйма)	9	R 4 G
25 001...30 000 мм (984,29...1181,10 дюйма)	9	R 4 H
30 001...35 000 мм (1181,14...1377,95 дюйма)	9	R 4 J
35 001...40 000 мм (1377,99...1574,80 дюйма)	9	R 4 K
40 001...45 000 мм (1574,84...1771,65 дюйма)	9	R 4 L
45 001...50 000 мм (1771,69...1968,50 дюйма)	9	R 4 M
50 001...55 000 мм (1968,54...2165,35 дюйма)	9	R 4 N
55 001...60 000 мм (2165,39...2362,20 дюйма)	9	R 4 P
<u>Длина кабеля ø 6 мм или ø 11 мм / полиамидное покрытие</u>		
501...1000 мм (19,72...39,37 дюйма)	9	R 6 A
1001...5000 мм (39,41...196,85 дюйма)	9	R 6 B
5001...10 000 мм (196,89...393,70 дюйма)	9	R 6 C
10 001...15 000 мм (393,74...590,55 дюйма)	9	R 6 D
15 001...20 000 мм (590,59...787,40 дюйма)	9	R 6 E
20 001...25 000 мм (787,44...984,25 дюйма)	9	R 6 F
25 001...30 000 мм (984,29...1181,10 дюйма)	9	R 6 G
30 001...35 000 мм (1181,14...1377,95 дюйма)	9	R 6 H
35 001...40 000 мм (1377,99...1574,80 дюйма)	9	R 6 J
40 001...45 000 мм (1574,84...1771,65 дюйма)	9	R 6 K
45 001...50 000 мм (1771,69...1968,50 дюйма)	9	R 6 L
50 001...55 000 мм (1968,54...2165,35 дюйма)	9	R 6 M
55 001...65 000 мм (2165,39...2559,06 дюйма)	9	R 6 N

Информация по выбору и заказу	Код для заказа
Дополнительные конструкции (обязательные)	
Добавить «-Z» к заказному номеру и указать код для заказа.	
Дополнительная электроника	
Отсутствует	A00
Дополнительный токовый выход 4...20 мА ¹²⁾	A01
Установленный стержень	
Без стержня, применимо только для зондов с кабелем или коаксиальных версий	C00
Установлен	C01
Не установлен	C02
Модуль индикации и настройки	
Отсутствует	E00
Установлен	E01
Установлен сбоку	E02
Язык дисплея	
Немецкий	L00
Английский	L01
Французский	L02
Нидерландский	L03
Итальянский	L04
Испанский	L05
Португальский	L06
Русский	L07
Китайский	L08
Японский	L09
Руководство по эксплуатации	
На немецком языке	M00
На английском языке	M01
На французском языке	M02
На испанском языке	M03

Информация по выбору и заказу	Код для заказа
Дополнительные конструкции (опциональные)	
Добавить «-Z» к заказному номеру и указать код для заказа.	
Ввести полную глубину погружения простым текстом	Y01
Длина кабеля для выносной электроники: 2 м (6,6 фута). Доступно только с опциями корпуса Q2A и Q2B.	Y10
Длина кабеля для выносной электроники: 5 м (16,4 фута). Доступно только с опциями корпуса Q2A и Q2B.	Y11
Длина кабеля для выносной электроники: 10 м (32,8 футов). Доступно только с опциями корпуса Q2A и Q2B.	Y12
Идентификационная бирка (измерительный контур), нержавеющая сталь, макс. 40 символов, добавить обычный текст. Если требуется добавить больше одной строки, использовать для разрыва строки символ «,».	Y17
Идентификационная бирка (измерительный контур), фольга, макс. 40 символов, добавить обычный текст. Если требуется добавить больше одной строки, использовать для разрыва строки символ «,».	Y18
Свидетельство о проверке прибора 3.1 (EN 10204) ²⁴⁾	C12
Сертификат на материал 3.1 согласно NACE0175 (EN10204 NACE MR 0175) (NACE не применяется для гигиенических технологических соединений) ²⁴⁾²⁵⁾	D07
Свидетельство о проверке прибора 3.1 с результатами испытаний (EN 10204) ²⁴⁾	C25
Заводской сертификат на материал 2.2 (EN 10204) ²⁴⁾	C15
План проведения испытаний и контроля качества ²⁴⁾	C26
Испытание на проникновение красителя, результаты подтверждаются через свидетельство о проверке материала или прибора 3.1 (EN10204) ²⁴⁾	C13
Рентгеновский контроль + свидетельство о проверке материала или прибора 3.1 ²⁴⁾	C14
Испытание на достоверную идентификацию материала + свидетельство о проверке материала или прибора 3.1 ²⁴⁾	C16

Измерение уровня

Непрерывное измерение уровня

Волноводные радарные уровнемеры

Серия SITRANS LG

Информация по выбору и заказу	Код для заказа
Испытание на шероховатость + свидетельство о проверке материала или прибора 3.1 ²⁴⁾	C18
Испытание на герметичность + свидетельство о проверке материала или прибора 3.1 ²⁴⁾	C31
Испытание на отсутствие утечки гелия + свидетельство о проверке материала или прибора 3.1 ²⁴⁾	C32
Испытание на герметичность согласно Norsok + свидетельство о проверке материала или прибора 3.1 ²⁴⁾	C61
Свидетельство о 5-точечной калибровке (мин. длина 1000 мм) ²⁴⁾	C62
Руководства по эксплуатации	
Вся документация доступна для бесплатной загрузки на нескольких языках на сайте http://www.siemens.com/processinstrumentation/documentation	
Принадлежности	
SITRANS LG, блок индикации волноводного радарного датчика	Заказной номер A5E34143449
SITRANS LG, двухпроводной блок электроники 4...20 мА/HART	A5E35637821
SITRANS LG, коммуникатор USB	A5E35192015
SITRANS LG, монтажный рым-болт M12 × 20	PBD:51041448
SITRANS LG, монтажная пружина	PBD:51041449
Барьер искробезопасности «Сименс» (с питанием от источника постоянного тока), ATEX II 1 G EEx ia	7NG4124-0AA00
SITRANS RD100, дисплей с питанием от контура — см. главу 7	7ML5741-...
SITRANS RD200, дисплей с универсальным входом с поддержкой Modbus — см. главу 7	7ML5740-...
SITRANS RD300, двухстрочный дисплей с сумматором и кривой линеаризации и с поддержкой Modbus — см. главу 7	7ML5744-...
SITRANS RD500, универсальное устройство удаленного управления данными на базе веб-приложений для контрольно-измерительных приборов — см. главу 7	7ML5750-...
Информацию о применимых резервных сигнализаторах номинального уровня см. в разделе «Измерение уровня»	

Примечание. Доступны не все опции конфигурации. Информация об ограничениях доступна через инструмент онлайн-конфигурирования PIA.

- 1) Недоступно для опций корпуса из нержавеющей стали (электрохимическая полировка) из раздела «Корпус/защита/кабель» и некоторых типов кабельных уплотнений.
- 2) Недоступно для опций металлического корпуса с двойной камерой из раздела «Корпус/защита/кабель» и некоторых типов кабельных уплотнений.
- 3) Недоступно с опциями выносного корпуса из нержавеющей стали (электрохимическая полировка) из раздела «Корпус/защита/кабель» и некоторыми типами кабельных уплотнений.
- 4) Недоступно для опций корпуса из нержавеющей стали (электрохимическая полировка) из раздела «Корпус/защита/кабель» и некоторых типов кабельных уплотнений.
- 5) Недоступно с опцией С уплотнения / температуры измеряемой среды.
- 6) Недоступно с опциями W, X, Y и U из раздела «Корпус/защита/кабель».
- 7) Недоступно с опцией E из раздела «версия зонда / материал».
- 8) Доступно только с опциями электронного оборудования 0 и 2.
- 9) Доступно только с опцией дополнительной электроники A00.
- 10) Доступно только для опций электронного оборудования 0, 2 и 5.
- 11) Доступно только с опциями электронного оборудования 0, 2, 5 и 6.
- 12) Недоступно с опцией модуля индикации и настройки E02.
- 13) Доступно только с опциями электронного оборудования 0...4.
- 14) Доступно только для опций электронного оборудования 0, 1 и 2.
- 15) Доступно только для опций электронного оборудования 0, 2 и 6.
- 16) Недоступно с опциями B и E из раздела уплотнений и температуры измеряемой среды.
- 17) Доступно только с опцией электронного оборудования HART.
- 18) Доступно только с опцией С уплотнений и температуры измеряемой среды.
- 19) Недоступно с опциями электронного оборудования PROFIBUS PA.
- 20) Недоступно с опциями уплотнений и температуры измеряемой среды A и D.
- 21) Доступно только с опцией установленного стержня C00.
- 22) Доступно только с опциями уплотнений и температуры измеряемой среды A и D.
- 23) Недоступно с опциями раздела «Выносной корпус/защита/кабель» Q2A и Q2B.
- 24) Указанные сертификаты доступны не для всех конфигураций, для получения подробной информации связываться с заводом-изготовителем.
- 25) Доступно с зондами из нержавеющей стали 316L. NACE не применяется для окрашенных и гигиенических соединений, а также соединений с покрытием.
- 26) Доступно только с опциями однокамерного алюминиевого корпуса или корпуса из нержавеющей стали (прецизионная отливка) из раздела «Корпус/защита/кабель».

Примечание. Подробнее см. в руководстве.

Измерение уровня

Непрерывное измерение уровня

Волноводные радарные уровнемеры

Серия SITRANS LG

Информация по выбору и заказу	Зак. номер	Код заказа	Информация по выбору и заказу	Зак. номер	Код заказа
SITRANS LG270 Волноводный радарный датчик для непрерывного контроля уровня и границы раздела жидкостей в агрессивных средах	7ML5883-		SITRANS LG270 Волноводный радарный датчик для непрерывного контроля уровня и границы раздела жидкостей в агрессивных средах	7ML5883-	
Разрешения и утверждения					
Общее назначение (CSA, FM, CE)	0 A		NEPSI Ex d ia IIC T6 + DIP A20/21 TA T* 3)5)10)11)	2 D	
Морская классификация ¹⁾³⁾⁴⁾⁵⁾⁶⁾	0 B		NEPSI Ex d IIC T6 ²⁾³⁾⁵⁾¹⁶⁾	2 E	
Защита от переполнения (WHG; VLAREM) ³⁾⁵⁾⁶⁾	0 C		NEPSI Ex d IIC T6 + DIP A20/21 TA T* 2)3)5)16)	2 F	
ATEX II 1G, 1/2G, 2G Ex ia IIC T6 ⁷⁾	0 E		NEPSI DIP A20/21 TA T*3)5)9)10)	2 G	
ATEX II 1G, 1/2G, 2G Ex ia IIC + защита от переполнения (WHG; VLAREM) ³⁾⁵⁾⁶⁾	0 F		INMETRO Ex ia IIC T6...T1 ⁷⁾	3 A	
ATEX II 1G, 1/2G, 2G Ex ia IIC T6 + морская классификация ¹⁾³⁾⁴⁾⁵⁾⁶⁾⁸⁾	0 G		INMETRO Ex t IIIC T* IP6X, Da, Da/Db, Da/Dc, Db + Ex ia IIC T6, Ga, Ga/Gb ²⁾⁵⁾⁹⁾	3 B	
ATEX II 1G, 1/2G 2G Ex ia IIC + ATEX II 1D, 1/2D, 2D IP6x ²⁾⁵⁾⁹⁾	0 H		INMETRO Ex d ia IIC T6...T1 ⁵⁾¹⁰⁾¹¹⁾	3 C	
ATEX II 1/2G, 2G Ex d ia IIC T6 ⁵⁾⁸⁾¹⁰⁾¹¹⁾	0 J		INMETRO Ex t IIIC T* IP6X, Da, Da/Db, Da/Dc, Db + Ex d IIC T6 Ga/Gb ²⁾⁵⁾¹⁶⁾	3 D	
ATEX II 1/2G, 2G Ex d ia IIC + морская классификация ¹⁾³⁾⁵⁾⁸⁾¹¹⁾¹²⁾	0 L		INMETRO Ex d IIC T6...T1 ⁵⁾⁷⁾¹⁶⁾	3 E	
ATEX II 1/2G, 2G Ex d ia IIC + ATEX II 1/2D, 2D IP6x ⁵⁾⁸⁾¹⁰⁾¹¹⁾	0 M		INMETRO Ex t IIIC T* IP6X, Da, Da/Db, Da/Dc, Db ⁵⁾⁹⁾¹⁰⁾	3 F	
ATEX II 1/2G, 2G Ex d IIC T6 ⁵⁾⁹⁾¹⁷⁾	0 N		KOSHA Ex d IIC T6...T1 – KE ²⁾³⁾⁵⁾¹⁶⁾	3 G	
ATEX II 1G, II 1/2G, II 2G Ex ia IIC T6...T1 Ga, Ga/Gb, Gb /IEC Ex ia IIC T6...T1 Ga, Ga/Gb, Gb ³⁾⁷⁾	0 W		Сертификация взрывобезопасных зон KC для Кореи	4 A	
ATEX II 1/2G, 2G Ex d IIC + морская классификация ¹⁾³⁾⁵⁾⁶⁾⁸⁾⁹⁾	0 Q		GOST-R/EAC 0 Ex ia IIC T1...T6 X ³⁾⁷⁾²¹⁾	6 A	
ATEX II 1/2G, 2G Ex d IIC + ATEX II 1/2D, 2D IP6x ⁵⁾⁹⁾¹³⁾	0 R		GOST-R/EAC 0 Ex ia IIC T1...T6 X + Ex t IIIC T...IP66 ²⁾³⁾⁹⁾	5 A	
ATEX II 1D, 1/2D, 2D IP6x T ⁵⁾⁹⁾¹³⁾	0 S		GOST-R/EAC 1 Ex d ia IIC T1...T6 X ³⁾⁵⁾¹⁰⁾¹¹⁾	5 B	
IEC Ex ia IIC T6 ⁷⁾	0 T		GOST-R/EAC 1 Ex d ia IIC T1...T6 X + Ex t IIIC T...IP66 ³⁾⁵⁾¹⁰⁾¹¹⁾	5 C	
IEC Ex ia IIC T6 + IEC IP6x T tD ²⁾⁵⁾⁹⁾	0 U		GOST-R/EAC 1 Ex d IIC T1...T6 X ²⁾³⁾¹⁶⁾	5 D	
IEC Ex d ia IIC T6 ⁵⁾⁸⁾¹⁰⁾¹¹⁾	1 A		GOST-R/EAC 0 Ex d IIC T1...T6 X + Ex t IIIC T...IP66 ²⁾³⁾¹⁶⁾	5 E	
IEC Ex d ia IIC T6 + IEC IP6x T tD ⁵⁾⁸⁾¹⁰⁾¹¹⁾	1 B		GOST-R/EAC 0 Ex d IIC T1...T6 X + Ex t IIIC T...IP66 ²⁾³⁾¹⁶⁾	5 F	
IEC Ex d IIC T6 ³⁾⁵⁾⁹⁾¹⁷⁾	1 C		GOST-R/EAC Ex t IIIC T...IP66 ³⁾¹⁰⁾²²⁾	5 G	
IEC Ex d IIC T6 + IEC IP6x T tD ³⁾⁵⁾⁹⁾¹³⁾	1 D		Примечание. Опции «Версия/материал», «Технологическое соединение / материал» и «Длина» доступны только с вариантами соответствующего типа.		
IEC Ex db IIC T6...T1 Ga/Gb, Gb + морская классификация ³⁾⁵⁾⁹⁾¹⁴⁾¹⁷⁾	7 C		Версия/материал		
IEC Ex ia IIC T6...T1 Ga, Ga/Gb, Gb + морская классификация ⁷⁾¹⁴⁾²⁰⁾	7 D		Зонд с заменяемым кабелем, диаметр 2 мм (0,08 дюйма), гравитационный утяжелитель / 316 ²⁾³⁾²⁴⁾²⁵⁾	A	
IEC Ex d ia IIC T6...T1 Ga/Gb, Gb + морская классификация ⁵⁾⁸⁾¹⁰⁾¹¹⁾¹⁴⁾	7 E		Зонд с заменяемым кабелем, диаметр 2 мм (0,08 дюйма), центральный утяжелитель / 316L ²⁾³⁾²⁵⁾²⁶⁾	B	
FM (NI), класс I, Div. 2, группы A, B, C, D ⁵⁾¹⁰⁾¹⁵⁾	1 F		Зонд с заменяемым кабелем, диаметр 4 мм (0,16 дюйма), гравитационный утяжелитель / 316L ²⁾³⁾²⁴⁾²⁵⁾	C	
FM (NI), класс I, Div. 2, группы A, B, C, D + морская классификация ¹⁾³⁾⁵⁾⁸⁾¹¹⁾¹²⁾	1 G		Зонд с заменяемым кабелем, диаметр 4 мм (0,16 дюйма) с, центральный утяжелитель / 316L ²⁾³⁾²⁵⁾²⁶⁾	D	
FM (IS), классы I, II, III, Div. 1, группы A, B, C, D, E, F ²⁾⁵⁾	1 H		Зонд со сменяемым стержнем, диаметр 16 мм (0,63 дюйма)/316L ²⁴⁾²⁷⁾²⁸⁾	E	
FM (IS), классы I, II, III, Div. 1, группы A, B, C, D, E, F, G + морская классификация ¹⁾²⁾³⁾⁴⁾⁵⁾⁸⁾	1 J		Коаксиальная версия зонда, диаметр 42,2 мм (1,66 дюйма), с несколькими отверстиями / 316L ²⁴⁾²⁵⁾²⁸⁾	F	
FM (XP-AIS), классы I, II, III, Div. 1, группы A, B, C, D, E, F, G ⁵⁾⁸⁾¹⁰⁾¹¹⁾	1 K		Коаксиальная версия зонда, диаметр 42,2 мм (1,66 дюйма); несколько отверстий; базовые расстояния / 316L ²⁴⁾²⁵⁾²⁸⁾²⁹⁾³⁴⁾	G	
FM (XP-AIS), классы I, II, III, Div. 1, группы A, B, C, D, E, F, G + морская классификация ¹⁾³⁾⁵⁾⁸⁾¹¹⁾¹²⁾	1 L		Зонд с заменяемым кабелем, диаметр 4 мм (0,16 дюйма), с гравитационным утяжелителем / сплав C22 (2.4602) ³⁰⁾	H	
FM (XP), класс I, Div. 1, группы A, B, C, D ⁵⁾¹³⁾¹⁶⁾	1 M		Зонд со сменяемым стержнем, диаметр 16 мм (0,63 дюйма)/сплав C22 (2.4602) ³⁰⁾	J	
CSA (NI), класс I, Div. 2, группы A, B, C, D; (DIP), класс II, III, Div. 1, группы E, F, G ³⁾⁹⁾	1 N		Коаксиальная версия зонда ø 42,2 мм (1,66 дюйма), с несколькими отверстиями / сплав C22 (2.4602) ³⁰⁾	K	
CSA (IS), классы I, II, III, Div. 1, группы A, B, C, D, E, F, G ³⁾⁷⁾	1 P		Зонд с заменяемым стержнем, диаметр 8 мм (0,32 дюйма) / 316L ²⁷⁾³¹⁾	L	
CSA (XP-IS), классы I, II, III, Div. 1, группы A, B, C, D, E, F, G ³⁾⁵⁾⁸⁾¹⁰⁾¹¹⁾	1 Q		Коаксиальная версия ø 21,3 мм (0.838 дюйма), с несколькими отверстиями / 316L ³¹⁾	M	
CSA (XP), классы I, II, III, Div. 1, группы A, B, C, D, E, F, G ³⁾⁵⁾¹⁶⁾¹⁹⁾	1 R		Технологическое соединение / материал		
CSA (NI), классы I, II, III Div. 2, группы A, B, C, D, F, G + морская классификация ³⁾⁹⁾¹⁴⁾	7 K		Резьба G 1½" (DIN 3852-A) PN 400/316L ²⁸⁾	0 0	
CSA (IS), классы I, II, III, Div. 1, группы A, B, C, D, E, F, G + морская классификация ¹⁴⁾²⁰⁾	7 L		Резьба 1½" NPT (ASME B1.20.1) PN 400/316L ²⁸⁾	0 1	
CSA (XP-IS), классы I, II, III, Div. 1, группы A, B, C, D, E, F, G + морская классификация ³⁾⁵⁾⁸⁾¹⁰⁾¹¹⁾¹⁴⁾	7 M		Резьба G1½" PN 400, DIN 3852-A/сплав C22 (2.4602)	0 2	
NEPSI Ex ia IIC T6 ³⁾⁷⁾	2 A		Резьба 1½" NPT PN 400, ASME B1.20.1/сплав C22 (2.4602)	0 3	
NEPSI Ex ia IIC T6 + DIP A20/21 TA T*2)3)5)9)	2 B				
NEPSI Ex d ia IIC T6 ³⁾⁵⁾¹⁰⁾¹¹⁾	2 C				

Измерение уровня

Непрерывное измерение уровня

Волноводные радарные уровнемеры

Серия SITRANS LG

Информация по выбору и заказу	Зак. номер Код заказа	Информация по выбору и заказу	Зак. номер Код заказа
SITRANS LG270	7ML5883-	SITRANS LG270	7ML5883-
Волноводный радарный датчик для непрерывного контроля уровня и границы раздела жидкостей в агрессивных средах		Волноводный радарный датчик для непрерывного контроля уровня и границы раздела жидкостей в агрессивных средах	
Фланец DN 50 PN 40, форма C, DIN 2501/316L с покрытием из сплава C22 (2.4602)	0 4	Фланец 3 дюйма 600 футов RF, ASME B16.5/316L	3 6
Фланец DN 80 PN 40, форма C, DIN 2501/316L с покрытием из сплава C22 (2.4602)	0 5	Фланец 3 дюйма 900 футов RF, ASME B16.5/316L	3 7
Фланец DN 100 PN 16, форма C, DIN 2501/316L с покрытием из сплава C22 (2.4602)	0 6	Фланец 3 дюйма 2500 футов RF, ASME B16.5/316L	3 8
Фланец DN 50 PN 40, форма B1, EN 1092-1/316L с покрытием из сплава C22 (2.4602)	0 7	Фланец 3½ дюйма 600 футов RF, ASME B16.5/316L	4 0
Фланец DN 50 PN 63, форма B1, EN 1092-1/316L с сплав C22	0 8	Фланец 4 дюйма 150 футов RF, ASME B16.5/316L	4 1
Фланец DN 50 PN 40, форма C, DIN 2501/316L	1 0	Фланец 4 дюйма 300 футов RF, ASME B16.5/316L	4 2
Фланец DN 50 PN 40 form V13, DIN 2513/316L	1 1	Фланец 4 дюйма 600 футов RF, ASME B16.5/316L	4 3
Фланец DN 65 PN 64, форма V13, DIN 2501/316L	1 2	Фланец 6 дюймов 150 футов RF, ASME B16.5/316L	4 4
Фланец DN 80 PN 40, форма C, DIN 2501/316L	1 3	Фланец 6 дюймов 300 футов RF, ASME B16.5/316L	4 5
Фланец DN 80 PN 40, форма V13, DIN 2501/316L	1 4	Фланец 6 дюймов 600 футов RF, ASME B16.5/316L	4 6
Фланец DN 80 PN 100, форма L, DIN 2501/316L ²⁸⁾	1 5	Фланец 2 дюйма 150 футов специальный адаптер Fisher / 316L	4 7
Фланец DN 100 PN 16, форма C, DIN 2501/316L	1 6	Фланец 3 дюйма 900 футов RJF, ASME B16.5/сплав C22 (2.4602)	4 8
Фланец DN 100 PN 16, форма V13, DIN 2501/316L	1 7	Фланец 2 дюйма 900 футов RF, ASME B16.5/316L	5 0
Фланец DN 100 PN 40, форма C, DIN 2501/316L	1 8	Фланец 3 дюйма 1500 футов RF, ASME B16.5/316L	5 1
Фланец DN 100 PN 40, форма V13, DIN 2513/316L	2 0	Фланец 4 дюйма 900 футов RF, ASME B16.5/316L	5 2
Фланец DN 150 PN 16, форма C, DIN 2501/316L	2 1	Фланец 4 дюйма 1500 футов RF, ASME B16.5/316L	5 3
Фланец DN 50 PN 40 EN 1092-1, форма B1/316L	2 2	Фланец 4 дюйма 2500 футов RJF, ASME B16.5/316L ²⁸⁾	5 4
Фланец DN 100 PN 160 GOST 12815-80.7/316L ²⁸⁾	2 3	Фланец 4 дюйма 1500 футов RJF, ASME B16.5/316L ²⁸⁾	5 5
Фланец 2 дюйма 150 футов RF, ASME B16.5/316L с покрытием из сплава C22 (2.4602)	2 4	Фланец 3 дюйма 600 футов RF, ASME B16.5/316L с покрытием из сплава C22 (2.4602)	5 6
Фланец 2 дюйма 300 футов RF, ASME B16.5/316L с покрытием из сплава C22 (2.4602)	2 5	Фланец 4 дюйма 150 футов RF, ASME B16.5/316L с покрытием из сплава C22 (2.4602)	5 7
Фланец 2 дюйма 600 футов RF, ASME B16.5/316L с покрытием из сплава C22 (2.4602)	2 6	Фланец 4 дюйма 300 футов RF, ASME B16.5/316L с покрытием из сплава C22 (2.4602)	5 8
Фланец 3 дюйма 150 футов RF, ASME B16.5/316L с покрытием из сплава C22 (2.4602)	2 7	Фланец 6 дюймов 150 футов RF, ASME B16.5/316L с покрытием из сплава C22 (2.4602)	7 0
Фланец 3 дюйма 300 футов RF, ASME B16.5/316L с покрытием из сплава C22 (2.4602)	2 8	Фланец DN 50 PN 40, форма C, DIN 2501/сплав C22 (2.4602), цельный	7 1
Фланец DN 80 PN 160, форма C, DIN 2501/316L ²⁸⁾	6 0	Фланец DN 100 PN 16, форма C, DIN 2501/C22, цельный	7 2
Фланец DN 80 PN 250, форма L, DIN 2501/316L ²⁸⁾	6 1	Фланец DN 100 PN 40, форма N, DIN 2501/сплав C22 (2.4602), цельный	7 3
Фланец DN 50 PN 160, EN 1092-1, форма B1/316L ²⁸⁾	6 2	Фланец DN 50 PN 40, форма B1, EN 1092-1/сплав C22 (2.4602), цельный	7 4
Фланец DN 50 PN 160, EN 1092-1, форма B2/316L ²⁸⁾	6 3	Фланец 2 дюйма 150 футов RF, ASME B16.5/сплав C22 (2.4602), цельный	7 5
Фланец DN 50 PN 32, EN 1092-1, форма B1/316L ²⁸⁾	6 4	Фланец 2 дюйма 300 футов RF, ASME B16.5/сплав C22 (2.4602), цельный	7 6
Фланец DN 65 PN 250, EN 1092-1, форма B1/316L ²⁸⁾	6 5	Фланец 2 дюйма 600 футов RF, ASME B16.5/сплав C22 (2.4602), цельный	7 7
Фланец DN 100 PN 160, EN 1092-1, форма B2/316L ²⁸⁾	6 6	Фланец 2 дюйма 900 футов RJF, ASME B16.5 / сплав C22 (2.4602), цельный	7 8
Фланец DN 80 PN 63, EN 1092-1, форма B2/316L	6 7	Фланец 2 дюйма 1500 футов RJF, ASME B16.5 / сплав C22 (2.4602), цельный	8 0
Фланец 4 дюйма 600 футов RF, ASME B16.5/316L с покрытием из сплава C22 (2.4602)	6 8	Фланец 3 дюйма 150 футов RF, ASME B16.5/сплав C22 (2.4602), цельный	8 1
Фланец 2 дюйма 150 футов RF, ASME B16.5/316L	3 0	Фланец 3 дюйма 300 футов RF, ASME B16.5/сплав C22 (2.4602), цельный	8 2
Фланец 2 дюйма 300 футов RF, ASME B16.5/316L	3 1	Фланец 3 дюйма 600 футов RF, ASME B16.5/сплав C22 (2.4602), цельный	8 3
Фланец 2 дюйма 600 футов RF, ASME B16.5/316L	3 2		
Фланец 2 дюйма 1500 футов RF, ASME B16.5/316L	3 3		
Фланец 3 дюйма 150 футов RF, ASME B16.5/316L	3 4		
Фланец 3 дюйма 300 футов RF, ASME B16.5/316L	3 5		

Измерение уровня

Непрерывное измерение уровня

Волноводные радарные уровнемеры

Серия SITRANS LG

Информация по выбору и заказу	Зак. номер	Код заказа	Информация по выбору и заказу	Зак. номер	Код заказа
SITRANS LG270	7ML5883-		SITRANS LG270	7ML5883-	
Волноводный радарный датчик для непрерывного контроля уровня и границы раздела жидкостей в агрессивных средах			Волноводный радарный датчик для непрерывного контроля уровня и границы раздела жидкостей в агрессивных средах		
Фланец 4 дюйма 150 футов RF ASME B16.5 / сплав C22 (2.4602), цельный	8 4		Алюминиевый, IP66/IP68 (0,2 бар) ½" NPT / заглушка		D
Фланец 4 дюйма 300 футов RF ASME B16.5 / сплав C22 (2.4602), цельный	8 5		Алюминиевый, двойная камера, IP66/IP68 (0,2 бар) M20 × 1,5 / заглушка		E
Фланец 3 дюйма 600 футов RJF для R31, ASME B16.5 / сплав C22 (2.4602), цельный	8 6		Алюминиевый, двойная камера, IP66/IP68 (0,2 бар) ½" NPT / заглушка		F
Фланец 2 дюйма 2500 футов RJF, ASME B16.5 / сплав C22 (2.4602), цельный	9 0	L 1 A	Нержавеющая сталь (прецизионная отливка) 316L/IP66/IP68 (0,2 бар) M20 × 1,5 / заглушка		L
Фланец 3 дюйма 1500 футов RJF, ASME B16.5 / сплав C22 (2.4602), цельный	9 0	L 1 B	Нержавеющая сталь (прецизионная отливка) 316L/IP66/IP68 (0,2 бар) ½" NPT / заглушка		M
Фланец 3 дюйма 2500 футов RJF, ASME B16.5 / сплав C22 (2.4602), цельный	9 0	L 1 C	Нержавеющая сталь (электрополированная поверхность) 316L/IP66/IP68 (0,2 бар) M20 × 1,5 / заглушка		N
Фланец 4 дюйма 600 футов RF ASME B16.5 / сплав C22 (2.4602), цельный	9 0	L 1 D	Нержавеющая сталь (электрополированная поверхность) 316L/IP66/IP68 (0,2 бар) ½" NPT / заглушка		P
Фланец 4 дюйма 600 футов RJF, ASME B16.5 / сплав C22 (2.4602), цельный	9 0	L 1 E	Нержавеющая сталь, двойная камера, IP66/IP68 (0,2 бар) M20 × 1,5 / заглушка		Q
Фланец 4 дюйма 900 футов RF, ASME B16.5 / сплав C22 (2.4602), цельный	9 0	L 1 F	Нержавеющая сталь, двойная камера, IP66/IP68 (0,2 бар) ½" NPT / заглушка		R
Фланец 4 дюйма 1500 футов RJF, ASME B16.5 / сплав C22 (2.4602), цельный	9 0	L 1 H	Алюминиевый, IP66/IP68 (0,2 бар) M20 × 1,5 / кабельное уплотнение из нержавеющей стали		S
Фланец 4 дюйма 2500 футов RJF, ASME B16.5 / сплав C22 (2.4602), цельный	9 0	L 1 J	Алюминиевый, двойная камера, IP66/IP68 (0,2 бар) M20 × 1,5 / кабельное уплотнение из нержавеющей стали		T
Фланец 8 дюймов 300 футов RF, ASME B16.5 / сплав C22 (2.4602), цельный	9 0	L 1 K	Нержавеющая сталь (прецизионная отливка) 316L/IP66/IP68 (0,2 бар) M20 × 1,5 / кабельное уплотнение из нержавеющей стали		U
Фланец 3½ дюйма 600 футов Fisher, тип 249B и 259B / сплав C22 (2.4602), цельный	9 0	L 1 L	Нержавеющая сталь (электрополированная поверхность) 316L/IP66/IP68 (0,2 бар) M20 × 1,5 / кабельное уплотнение из никелированной латуни		V
Фланец 2½ дюйма 300 футов RF, ASME B16.5/316/316L	9 0	L 2 A	Нержавеющая сталь (прецизионная отливка), одна камера, IP66/IP68 (0,2 бара) M20 × 1,5 / кабельное уплотнение из никелированной латуни		W
Фланец 2½ дюйма 600 футов RF, ASME B16.5/316/316L	9 0	L 2 B	Алюминиевый, двойная камера, IP66/IP68 (0,2 бар) M20 × 1,5 / кабельное уплотнение из никелированной латуни		X
Фланец DN 50 PN 40, форма D, EN 1092-1/316/316L ³²⁾	9 0	L 2 C	Нержавеющая сталь (прецизионная отливка), одна камера, IP66/IP68 (0,2 бар) M20 × 1,5 / кабельное уплотнение из никелированной латуни		Y
Фланец 2½ дюйма 1 500 футов RF, ASME B16.5/316/316L	9 0	L 2 D	Нержавеющая сталь, двойная камера, IP66/IP68 (0,2 бар) M20 × 1,5 / кабельное уплотнение из нержавеющей стали		J
Резьба G 1" (DIN 3852-A) PN 100/316L	9 0	L 3 C	Выносной однокамерный корпус из нержавеющей стали, электрополированная поверхность, IP66/IP67 с кабельным выходом IP68 (электронный блок подключается по кабелю); M20 × 1,5 / заглушка ⁸⁾		Z Q 2 A
Резьба 1" NPT, ASME B1.20.1/PN 100/316L	9 0	L 3 D	Выносной однокамерный пластиковый корпус IP66/IP67 с кабельным выходом IP68 (электронный блок подключается по кабелю); M20 × 1,5 / заглушка ⁸⁾		Z Q 2 B
Резьба G 1½" (DIN 3852-A) PN 100/316L	9 0	L 3 E			
Резьба 1½" NPT, ASME B1.20.1/PN100/316L	9 0	L 3 F			
Резьба 2" NPT, ASME B1.20.1/PN 100/316L	9 0	L 3 G			
Электронное оборудование			Длина		
Двухпроводная схема 4...20 mA/HART	0		Стержень ø 16 мм/316L		
Четырехпроводная схема Modbus ⁵⁾⁸⁾¹¹⁾	1		300 мм (11,81 дюйма) ³³⁾		0
Двухпроводная схема 4...20 mA/HART с сертифициацией SIL ⁵⁾	2		500 мм (19,69 дюйма) ³³⁾		1
Четырехпроводная схема 4...20 mA/HART; 90...253 В AC; 50/60 Гц ⁵⁾⁸⁾¹¹⁾	3		501...1000 мм (19,72...39,37 дюйма) ³³⁾		2
Четырехпроводная схема 4...20 mA/HART; 9,6...48 В DC; 20...42 В AC ⁵⁾⁸⁾¹¹⁾	4		1001...2000 мм (39,41...78,74 дюйма) ³³⁾		3
PROFIBUS PA ⁵⁾	5		2001...3000 мм (78,78...118,11 дюйма) ³³⁾		4
FOUNDATION Fieldbus ⁵⁾	6		3001...4000 мм (118,15...157,48 дюйма) ³³⁾		5
			4001...5000 мм (157,52...196,85 дюйма) ³³⁾		6
			5001...6000 мм (196,89...236,22 дюйма) ³³⁾		7
Уплотнение / вторичная защита / температура измеряемой среды					
Керамика-графит, со стеклянным уплотнением / со стеклянным уплотнением -196...+280 °C (-321...+536 °F)		A			
Керамика-графит, со стеклянным уплотнением / со стеклянным уплотнением -196...+450 °C (-321...+842 °F)		B			
Керамика-графит, со стеклянным уплотнением / со стеклянным уплотнением -196...+400 °C (-321...+752 °F) ²⁹⁾		C			
РЕЕК-FFKM (калрез 6375) / со стеклянным уплотнением -20...+250 °C (-4...+482 °F) ²⁹⁾		D			
Корпус/защита/кабель					
Примечание. Для установки выносного дисплея, 7ML5840, с вариантами двухкамерного корпуса LG, контакт ПВХ					
Пластиковый, IP66/IP67 M20 × 1,5 / заглушка		A			
Пластиковый, IP66/IP67 ½" NPT / заглушка		B			
Алюминиевый, IP66/IP68 (0,2 бар) M20 × 1,5 / заглушка		C			

Информация по выбору и заказу	Зак. номер	Код заказ
SITRANS LG270	7ML5883-	
Волноводный радарный датчик для непрерывного контроля уровня и границы раздела жидкостей в агрессивных средах		
<u>Стержень ø 16 мм/C22</u>		
501...1000 мм (19,72...39,37 дюйма) ³³⁾	9	R 1 A
1001...2000 мм (39,41...78,74 дюйма) ³³⁾	9	R 1 B
2001...3000 мм (78,78...118,11 дюйма) ³³⁾	9	R 1 C
3001...4000 мм (118,15...157,48 дюйма) ³³⁾	9	R 1 D
4001...5000 мм (157,52...196,85 дюйма) ³³⁾	9	R 1 E
5001...6000 мм (196,89...236,22 дюйма) ³³⁾	9	R 1 F
<u>Стержень ø 8 мм/316L</u>		
300...1000 мм (11,81...39,37 дюйма)	9	R 1 H
1001...2000 мм (39,41...78,74 дюйма)	9	R 1 J
2001...3000 мм (78,78...118,11 дюйма)	9	R 1 K
3001...4000 мм (118,15...157,48 дюйма)	9	R 1 L
4001...5000 мм (157,52...196,85 дюйма)	9	R 1 M
5001...6000 мм (196,89...236,22 дюйма)	9	R 1 N
<u>Длина кабеля ø 2 или 4 мм/316L</u>		
501...1000 мм (19,72...39,37 дюйма)	9	R 2 E
1000...5000 мм (39,37...196,85 дюйма)	9	R 2 F
5001...10 000 мм (196,89...393,70 дюйма)	9	R 2 G
10 001...15 000 мм (393,74...590,55 дюйма)	9	R 2 H
15 001...20 000 мм (590,59...787,40 дюйма)	9	R 2 J
20 001...25 000 мм (787,44...984,25 дюйма)	9	R 2 K
25 001...30 000 мм (984,29...1181,10 дюйма)	9	R 2 L
30 001...35 000 мм (1181,14...1377,95 дюйма)	9	R 2 M
35 001...40 000 мм (1377,99...1574,80 дюйма)	9	R 2 N
40 001...45 000 мм (1574,84...1771,65 дюйма)	9	R 2 P
45 001...50 000 мм (1771,69...1968,50 дюйма)	9	R 2 Q
50 001...55 000 мм (1968,54...2165,35 дюйма)	9	R 2 R
55 001...60 000 мм (2165,39...2362,20 дюйма)	9	R 2 S
<u>Длина кабеля ø 4 мм/ C22</u>		
501...1000 м (19,72...39,37 дюйма)	9	R 4 A
1000...5000 мм (39,37...196,85 дюйма)	9	R 4 B
5001...10 000 мм (196,89...393,70 дюйма)	9	R 4 C
10 001...15 000 мм (393,74...590,55 дюйма)	9	R 4 D
15 001...20 000 мм (590,59...787,40 дюйма)	9	R 4 E
20 001...25 000 мм (787,44...984,25 дюйма)	9	R 4 F
25 001...30 000 мм (984,29...1181,10 дюйма)	9	R 4 G
30 001...35 000 мм (1181,14...1377,95 дюйма)	9	R 4 H
35 001...40 000 мм (1377,99...1574,80 дюйма)	9	R 4 J
40 001...45 000 мм (1574,84...1771,65 дюйма)	9	R 4 K
45 001...50 000 мм (1771,69...1968,50 дюйма)	9	R 4 L
50 001...55 000 мм (1968,54...2165,35 дюйма)	9	R 4 M
55 001...60 000 мм (2165,39...2362,20 дюйма)	9	R 4 N
<u>Коаксиальная версия ø 42,2 мм/316L</u>		
300...1000 мм (11,81...39,37 дюйма) ³³⁾	9	R 3 G
1001...2000 мм (39,41...78,74 дюйма) ³³⁾ ³⁴⁾	9	R 3 H
2001...3000 мм (78,78...118,11 дюйма) ³³⁾	9	R 3 J
3001...4000 мм (118,15...157,48 дюйма) ³³⁾	9	R 3 K
4001...5000 мм (157,52...196,85 дюйма) ³³⁾	9	R 3 L
5001...6000 мм (196,89...236,22 дюйма) ³³⁾	9	R 3 M
<u>Коаксиальная версия ø 42,2 мм/C22</u>		
300...1000 мм (11,81...39,37 дюйма) ³³⁾	9	R 3 Q
1001...2000 мм (39,41...78,74 дюйма) ³³⁾ ³⁴⁾	9	R 3 R
2001...3000 мм (78,78...118,11 дюйма) ³³⁾	9	R 3 S
3001...4000 мм (118,15...157,48 дюйма) ³³⁾	9	R 3 T
4001...5000 мм (157,52...196,85 дюйма) ³³⁾	9	R 3 U
5001...6000 мм (196,89...236,22 дюйма) ³³⁾	9	R 3 V
<u>Коаксиальная версия ø 21,3 мм/316L</u>		
300...1000 мм (11,81...39,37 дюйма)	9	R 5 A
1001...2000 мм (39,41...78,74 дюйма)	9	R 5 B
2001...3000 мм (78,78...118,11 дюйма)	9	R 5 C
3001...4000 мм (118,15...157,48 дюйма)	9	R 5 D
4001...5000 мм (157,52...196,85 дюйма)	9	R 5 E
5001...6000 мм (196,89...236,22 дюйма)	9	R 5 F

Измерение уровня

Непрерывное измерение уровня

Волноводные радарные уровнемеры

Серия SITRANS LG

Информация по выбору и заказу	Код для заказа	Информация по выбору и заказу	Код для заказа
Дополнительные конструкции (обязательные)		Дополнительные конструкции (опциональные)	
Добавить «-Z» к заказному номеру и указать код для заказа.		Добавить «-Z» к заказному номеру и указать код для заказа.	
Дополнительная электроника		Ввести полную глубину погружения простым текстом	Y01
Отсутствует	A00	Жесткая часть Y02 — 100 мм, применимо только для версий с кабелем	Y02
Дополнительный токовый выход 4...20 mA ⁸⁾	A01	Базовое расстояние на длине основного зонда = 260 мм / 10,24 дюйма (учитывать перекрытие 450 мм, требуемое для мин. длины зонда 1000 мм)	Y05
Размеры центрального утяжелителя (диаметр/высота)		Базовое расстояние на длине основного зонда = 500 мм / 19,69 дюйма (учитывать перекрытие 690 мм, требуемое для мин. длины зонда 1250 мм)	Y06
Отсутствует	B00	Базовое расстояние на длине основного зонда = 750 мм / 29,53 дюйма (учитывать перекрытие 940 мм, требуемое для мин. длины зонда 1500 мм)	Y07
Ø 40/30 мм	B01	Длина кабеля для выносной электроники: 2 м (6,6 фута).	Y10
Ø 45/30 мм (для труб 2 дюйма)	B02	Доступно только с опциями корпуса Q2A и Q2B	
Ø 75/30 мм (для труб 3 дюйма)	B03	Длина кабеля для выносной электроники: 5 м (16,4 фута).	Y11
Ø 95/30 мм (для труб 4 дюйма)	B04	Доступно только с опциями корпуса Q2A и Q2B	
Ø 40/30 мм	B05	Длина кабеля для выносной электроники: 10 м (32,8 фута).	Y12
Ø 1,57/1,18 дюйма (для типоразмера 160, 2 дюйма)	B06	Доступно только с опциями корпуса Q2A и Q2B	
Ø 45/30 мм (для труб 2 дюйма)	B07	Индивидуально заказываемая настройка (единичное значение, 100 % расстояния от уплотнения, 0 % расстояния от уплотнения)	Y20
Ø 1,77/1,18 дюйма (для типоразмера 40/80, 2 дюйма)	B08	Очистка с сертификацией: без масла, смазки и силикона	W01
Ø 75/30 мм (для труб 3 дюйма)		Идентификационная бирка (измерительный контур), нержавеющая сталь, макс. 40 символов, добавить обычный текст. Если требуется добавить больше одной строки, использовать для разрыва строки символ «,».	Y17
Ø 2,95/1,18 дюйма (для типоразмера 10/40, 3 дюйма)		Идентификационная бирка (измерительный контур), фольга, макс. 40 символов, добавить обычный текст. Если требуется добавить больше одной строки, использовать для разрыва строки символ «,».	Y18
Ø 95/30 мм (для труб 4 дюйма)		Свидетельство о проверке прибора 3.1 (EN 10204) ³⁵⁾	C12
Ø 3,74/1,18 дюйма (для типоразмера 80, 4 дюйма)		Сертификат на материал 3.1 согласно NACE0175 (EN10204 NACE MR 0175) (NACE не применяется для гигиенических технологических соединений) ³⁵⁾	D07
Установленный стержень		Свидетельство о проверке прибора 3.1 с результатами испытаний (EN 10204) ³⁵⁾	C25
Без стержня, применимо только для зондов с кабелем или коаксиальных версий	C00	Заводской сертификат на материал 2.2 (EN 10204) ³⁵⁾	C15
Установлен	C01	План проведения испытаний и контроля качества ³⁵⁾	C26
Не установлен	C02	Испытание на проникновение красителя, результаты подтверждаются через свидетельство о проверке материала или прибора 3.1 (EN10204) ³⁵⁾	C13
Модуль индикации и настройки		Рентгеновский контроль + свидетельство о проверке материала или прибора 3.1 ³⁵⁾	C14
Отсутствует	E00	Испытание на достоверную идентификацию материала + свидетельство о проверке материала или прибора 3.1 ³⁵⁾	C16
Установлен	E01	Испытание на шероховатость + свидетельство о проверке материала или прибора 3.1 ³⁵⁾	C18
Установлен сбоку	E02	Испытание на герметичность + свидетельство о проверке материала или прибора 3.1 ³⁵⁾	C31
Язык дисплея		Испытание на отсутствие утечки гелия + свидетельство о проверке материала или прибора 3.1 ³⁵⁾	C32
Немецкий	L00	Испытание на герметичность согласно Norsok + свидетельство о проверке материала или прибора 3.1 ³⁵⁾	C61
Английский	L01	Свидетельство о 5-точечной калибровке (мин. длина 1000 мм) ³⁵⁾	C62
Французский	L02	Испытание на герметичность (согласно ASME B31.1), включая свидетельство о проверке 3.1 ³⁶⁾	C63
Нидерландский	L03	Сертификат: сертификация на использование в паровых котлах согласно требованиям EN 12952-11, EN 12953-9 ³⁷⁾	C70
Итальянский	L04		
Испанский	L05		
Португальский	L06		
Русский	L07		
Китайский	L08		
Японский	L09		
Руководство по эксплуатации			
На немецком языке	M00		
На английском языке	M01		
На французском языке	M02		
На испанском языке	M03		

Информация по выбору и заказу	Заказной номер
Руководства по эксплуатации	
<p>Вся документация доступна для бесплатной загрузки на нескольких языках на сайте http://www.siemens.com/processinstrumentation/documentation</p>	
Принадлежности	
SITRANS LG, блок индикации волноводного радарного датчика	A5E34143449
SITRANS LG, двухпроводной блок электроники 4...20 мА/HART	A5E35637821
SITRANS LG, коммуникатор USB	A5E35192015
SITRANS LG, монтажный рым-болт M12 x 20	PBD:51041448
SITRANS LG, монтажная пружина	PBD:51041449
Барьер искробезопасности «Сименс» (с питанием от источника постоянного тока), ATEX II 1 G EEx ia	7NG4124-0AA00
SITRANS RD100, дисплей с питанием от контура — см. главу 7	7ML5741-...
SITRANS RD200, дисплей с универсальным входом с поддержкой Modbus — см. главу 7	7ML5740-...
SITRANS RD300, двухстрочный дисплей с сумматором и кривой линеаризации и с поддержкой Modbus — см. главу 7	7ML5744-...
SITRANS RD500, универсальное устройство удаленного управления данными на базе веб-приложений для контрольно-измерительных приборов — см. главу 7	7ML5750-...
Информацию о применимых резервных сигнализаторах номинального уровня см. в разделе «Измерение уровня»	

³⁷⁾ Доступно с опциями технологических соединений и материала G, L, M и опциями электронного оборудования 2 и 6.
Примечание. Подробнее см. в руководстве.

Примечание. Доступны не все опции конфигурации. Информация об ограничениях доступна через инструмент онлайн-конфигурирования PIA.

- 1) Недоступно с опциями версии зонда и материала E, F, G, J и K.
- 2) Доступно только с опциями электронного оборудования 0 и 2.
- 3) Недоступно с опцией D уплотнения / температуры измеряемой среды.
- 4) Недоступно для опций корпуса из нержавеющей стали (электрохимическая полировка) из раздела «Корпус/защита/кабель» и некоторых типов кабельных уплотнений.
- 5) Доступно только с опцией дополнительной электроники A00.
- 6) Доступно только для опций электронного оборудования 0, 2 и 5.
- 7) Доступно только с опциями электронного оборудования 0, 2, 5 и 6.
- 8) Недоступно с опцией модуля индикации и настройки E02.
- 9) Недоступно для опций корпуса из пластика и нержавеющей стали (электрохимическая полировка) из раздела «Корпус/защита/кабель» и некоторых типов кабельных уплотнений.
- 10) Доступно только с опциями электронного оборудования 0...4.
- 11) Недоступно для опций металлического корпуса с двойной камерой из раздела «Корпус/защита/кабель» и некоторых типов кабельных уплотнений.
- 12) Доступно только для опций электронного оборудования 0, 1 и 2.
- 13) Доступно только с опциями электронного оборудования 0, 2, 3 и 4.
- 14) Доступно только с опциями версии и материала A, B, C, D и H.
- 15) Недоступно с опциями выносного корпуса из нержавеющей стали (электрохимическая полировка) из раздела «Корпус/защита/кабель» и некоторыми типами кабельных уплотнений.
- 16) Доступно только с опциями однокамерного алюминиевого корпуса или корпуса из нержавеющей стали (прецизионная отливка) из раздела «Корпус/защита/кабель».
- 17) Недоступно с опциями электронного оборудования Modbus и FOUNDATION Fieldbus.
- 18) Доступно только для опций электронного оборудования 0, 2 и 6.
- 19) Недоступно для опций электронного оборудования Modbus.
- 20) Доступно только с опциями N, F, V и Q2A из раздела «Корпус/защита/кабель».
- 21) Недоступно с опциями W, X, Y и J из раздела «Корпус/защита/кабель».
- 22) Доступно только с опциями C, E, L, Q раздела «Корпус/защита/кабель».
- 23) Недоступно с опцией C уплотнения / температуры измеряемой среды.
- 24) Доступно только с опцией размера центрального утяжелителя B00.
- 25) Доступно только с опцией установленного стержня C00.
- 26) Недоступно с опцией размера центрального утяжелителя B00.
- 27) Недоступно с опцией установленного стержня C00.
- 28) Недоступно с опциями уплотнений и температуры измеряемой среды C и D.
- 29) Недоступно с опциями выносного корпуса из раздела «Корпус/защита/кабель».
- 30) Недоступно с опциями уплотнений и температуры измеряемой среды B и D.
- 31) Доступно только с опцией D уплотнений и температуры измеряемой среды.
- 32) Доступно только с опциями уплотнений и температуры измеряемой среды A, B и C.
- 33) Недоступно с кодом для заказа Y02.
- 34) Точность зависит от типа применения, для уточнения обратиться на завод-изготовитель.
- 35) Указанные сертификаты доступны не для всех конфигураций, для получения подробной информации связываться с заводом-изготовителем.
- 36) Доступно только для опций технологических соединений / материала ASME.

Измерение уровня

Непрерывное измерение уровня

Волноводные радарные уровнемеры

Серия SITRANS LG

Информация по выбору и заказу	Заказной номер
Удаленный интерфейс SITRANS LG	7ML5840- 0
Примечание. Для установки выносного дисплея, 7ML5840, с вариантами двухкамерного корпуса LG, контакт ПВХ	
Разрешения и утверждения	
Для взрывобезопасных зон	0 A
ATEX II 1G, 2G, Ex ia IIC T6 Ga, Gb	0 C
ATEX II 2G, Ex d IIC T6 Gb1)	0 E
IEC Ex ia IIC T6 Ga, Gb	0 F
IEC Ex d IIC T6 Gb1)	0 G
CSA (NI), класс I, Div. 2, группы A, B, C, D; (DIP), классы II, III, Div. 1, группы E, F, G	0 H
CSA (IS), классы I, II, III, Div. 1, группы A, B, C, D, E, F, G	0 J
CSA (XP), класс I, Div. 1, группы A, B, C, D1)	0 K
INMETRO Ex ia IIC T6 Ga, Gb	0 L
INMETRO Ex d IIC T6 Gb1)	0 M
Морская классификация (DNV/GL) ⁶⁾	0 N
Электронное оборудование	
Цифровое (коммуникация I ² C)	A
Корпус	
Пластик ²⁾⁴⁾	0
Алюминий ³⁾⁵⁾	1
Нержавеющая сталь (прецизионная отливка) ³⁾⁵⁾	2
Защита корпуса	
IP66/IP67 NEMA 4X	0
IP66/IP68 NEMA 6P (0,2 бар)	1
Кабельный ввод	
M20 × 1,5/ заглушка	3
½" NPT/ заглушка	5
Дисплей	
Отсутствует	A
Установлен	B
Монтаж	
Для настенного монтажа алюминиевого корпуса или корпуса из нержавеющей стали	A
Для монтажа пластикового корпуса на рейку и на стену	B
Для монтажа алюминиевого корпуса или корпуса из нержавеющей стали на рейку	C
Для монтажа на трубе (29...60 мм), включая крепежные принадлежности	D
Сертификаты	
Отсутствуют	0
Свидетельство о проверке прибора 3.1 с результатами испытаний	1
План проведения испытаний и контроля качества	2

- 1) Доступно только с опциями корпуса 1 и 2.
 2) Доступно только с опцией корпуса 0
 3) Доступно только с опцией корпуса 1.
 4) Доступно только с опциями монтажа B и D.
 5) Недоступно с опцией монтажа B.
 6) Морская классификация применима только для опций корпуса 0 и 1.


Информация по выбору и заказу	Заказной номер
Сменные зонды SITRANS LG	7ML5841- 0
Прибор	
LG240 ⁴⁾⁵⁾	0
LG250 ⁶⁾	1
LG260 ⁷⁾	2
LG270 ⁹⁾¹⁰⁾	3
Тип зонда	
Зонд с заменяемым кабелем ø 2 мм, с гравитационным утяжелителем / 316 ¹⁾¹¹⁾	AA
Зонд с заменяемым кабелем ø 2 мм, с центральным утяжелителем / 316 ²⁾¹¹⁾	AC
Зонд с заменяемым кабелем ø 4 мм, без утяжелителя / 316 ¹⁾¹¹⁾	AD
Зонд с заменяемым кабелем ø 4 мм, с гравитационным утяжелителем / 316 ¹⁾¹¹⁾	AE
Зонд с заменяемым кабелем ø 4 мм, с центральным утяжелителем / 316 ²⁾¹¹⁾	AG
Зонд с заменяемым кабелем ø 6 мм, с гравитационным утяжелителем / 316 ¹⁾⁸⁾¹¹⁾	AH
Зонд со сменяемым стержнем, диаметр 8 мм / 316L ¹⁾	AP
Зонд со сменяемым стержнем, диаметр 8 мм / 1.4435 (согласно стандарту Basle) ¹⁾	AQ
Зонд со сменяемым стержнем, диаметр 12 мм / 316L ¹⁾	AU
Зонд со сменяемым стержнем, диаметр 16 мм / 316L ¹⁾	AW
Технологическое соединение	
Резьба до 1½ дюйма	0
Резьба от 2 дюйма	1
Фланец меньше DN 50 или 2 дюйма	2
Фланец больше или равный DN 50 или 2 дюймам или гигиенический фитинг (кроме безопасных гнезд Ingold 25 × 46 мм)	3
Размеры центрального утяжелителя	
Отсутствует	0
ø 40/30 мм	1
ø 45/30 мм (для труб 2 дюйма)	2
ø 75/30 мм (для труб 3 дюйма)	3
ø 95/30 мм (для труб 4 дюйма)	4
ø 1,57 дюйма/1,18 дюйма (для типоразмера 160, 2 дюйма)	5
ø 1,77/1,18 дюйма (для типоразмера 40/80, 2 дюйма)	6
ø 2,95/1,18 дюйма (для типоразмера 10/40, 3 дюйма)	7
ø 3,74/1,18 дюйма (для типоразмера 80, 4 дюйма)	8
Сертификаты	
Отсутствует	0
Сертификат на материал 2.2	1
Сертификат на материал 3.1	2

Измерение уровня

Непрерывное измерение уровня

Волноводные радарные уровнемеры

Серия SITRANS LG

Информация по выбору и заказу	Заказной номер
Сменные зонды SITRANS LG	7ML5841-
	 0
Длина	
Стержень ø 8 мм	
300...1000 мм (11,81...39,37 дюйма)	AA
1001...2000 мм (39,41...78,74 дюйма)	AB
2001...3000 мм (78,78...118,11 дюйма)	AC
3001...4000 мм (118,15...157,48 дюйма)	AD
4001...5000 мм (157,52...196,85 дюйма)	AE
5001...6000 мм (196,89...236,22 дюйма)	AF
Стержень ø 12 мм	
300...1000 мм (11,81...39,37 дюйма)	AG
1001...2000 мм (39,41...78,74 дюйма)	AH
2001...3000 мм (78,78...118,11 дюйма)	AJ
3001...4000 мм (118,15...157,48 дюйма)	AK
4001...5000 мм (157,52...196,85 дюйма)	AL
5001...6000 мм (196,89...236,22 дюйма)	AM
Стержень ø 16 мм	
300...1000 мм (11,81...39,37 дюйма)	AN
1001...2000 мм (39,41...78,74 дюйма)	AP
2001...3000 мм (78,78...118,11 дюйма)	AQ
3001...4000 мм (118,15...157,48 дюйма)	AR
4001...5000 мм (157,52...196,85 дюйма)	AS
5001...6000 мм (196,89...236,22 дюйма)	AT
Длина кабеля ø 2 мм и 4 мм/316	
501...1000 мм (19,72...39,37 дюйма)	AU
1001...5000 мм (39,41...196,85 дюйма)	AV
5000...10 000 мм (196,85...393,70 дюйма)	AW
10 001...15 000 мм (393,74...590,55 дюйма)	AX
15 001...20 000 мм (590,59...787,40 дюйма)	AY
20 001...25 000 мм (787,44...984,25 дюйма)	BA
25 001...30 000 мм (984,29...1181,10 дюйма)	BB
30 001...35 000 мм (1181,14...1377,95 дюйма)	BC
35 001...40 000 мм (1377,99...1574,80 дюйма)	BD
40 001...45 000 мм (1574,84...1771,65 дюйма)	BE
45 001...50 000 мм (1771,69...1968,50 дюйма)	BF
50 001...55 000 мм (1968,54...2165,35 дюйма)	BG
55 001...60 000 мм (2165,39...2362,20 дюйма)	BH
60 001...65 000 мм (2362,24...2559,06 дюйма)	BJ
65 001...70 000 мм (2559,09...2755,91 дюйма)	BK
70 001...75 000 мм (2755,94...2952,76 дюйма)	BL

Информация по выбору и заказу	Заказной номер
Сменные зонды SITRANS LG	7ML5841-
	 0
Длина кабеля ø 6 мм/316	
501...1000 мм (19,72...39,37 дюйма)	BM
1001...5000 мм (39,41...196,85 дюйма)	BN
5000...10 000 мм (196,89...393,70 дюйма)	BP
10 001...15 000 мм (393,74...590,55 дюйма)	BQ
15 001...20 000 мм (590,59...787,40 дюйма)	BR
20 001...25 000 мм (787,44...984,25 дюйма)	BS
25 001...30 000 мм (984,29...1181,10 дюйма)	BT
30 001...35 000 мм (1181,14...1377,95 дюйма)	BU
35 001...40 000 мм (1377,99...1574,80 дюйма)	BV
40 001...45 000 мм (1574,84...1771,65 дюйма)	BW
45 001...50 000 мм (1771,69...1968,50 дюйма)	BX
50 001...55 000 мм (1968,54...2165,35 дюйма)	BY
55 001...60 000 мм (2165,39...2362,20 дюйма)	CA
60 001...65 000 мм (2362,24...2559,06 дюйма)	CB
65 001...70 000 мм (2559,09...2755,91 дюйма)	CC
70 001...75 000 мм (2755,94...2952,76 дюйма)	CD

Информация по выбору и заказу	Код для заказа
Дополнительные конструкции	
Добавить «-Z» к заказному номеру и указать код для заказа.	
Ввести полную глубину погружения простым текстом	Y01
Полная длина: ввести полную длину жесткой части (диапазон 100...1000 мм, LG270 ограничивается длиной 100 мм) (только версия с кабелем)	Y02

- 1) Доступно только опцией размера центрального утяжелителя 0.
- 2) Доступно только опциями размера центрального утяжелителя 1...8.
- 3) Все типы зондов доступны только с соответствующими длинами зондов.
- 4) Доступно только с опцией типа зонда AQ.
- 5) Доступно только с опциями технологического соединения 2 и 3.
- 6) Недоступно с опциями типа зонда AQ и AW.
- 7) Доступно только с опциями типа зонда AE, AH и AW.
- 8) Недоступно с опцией технологического соединения 2.
- 9) Доступно только с опциями типа зонда AA, AC, AE, AG и AW.
- 10) Доступно только с опциями технологического соединения 0 и 3.
- 11) Недоступно с опциями сертификации 1 и 2.

4

Измерение уровня

Непрерывное измерение уровня

Волноводные радарные уровнемеры

Серия SITRANS LG

Информация по выбору и заказу	Заказной номер
Разделительные прокладки SITRANS LG	7ML5842- - 0 0 AA 0
Прибор	
LG240 ¹⁾	0
LG250 ²⁾	1
LG260 ³⁾	2
LG270 ³⁾	3
Версия/материал	
Кабель \varnothing 4 мм / PFA ⁴⁾	AA
Стержень \varnothing 8 мм, включая крепеж / PEEK (полиэфирэфиркетон), можно укоротить ⁵⁾	AB
Стержень \varnothing 10 мм / PFA4)	AC
Стержень \varnothing 12 мм, включая крепеж / PEEK, можно укоротить ⁵⁾	AD
Стержень \varnothing 16 мм, кабель с гравитационным утяжелителем, включая крепеж / PEEK, можно укоротить ⁵⁾⁷⁾	AE
Кабель \varnothing 2 мм, включая крепеж / PEEK и 316L	AF
Стержень \varnothing 16 мм, включая крепеж / 1.4568 (AISI 631) flexible ⁸⁾	AG
Стержень \varnothing 8 мм, включая крепеж / PTFE, можно укоротить ⁵⁾	AH
Стержень \varnothing 12 мм, включая крепеж / 1.4568 (AISI 631), гибкий ⁶⁾	AG
Диаметр трубы	
50 мм (2 дюйма) до 100 мм (4 дюйма)	1
49,2 мм (1,9 дюйма) до 56,3 мм (2,2 дюйма)	2
66,6 мм (2,6 дюйма) до 84,9 мм (3,3 дюйма)	3

¹⁾ Доступно только с опцией AA и AC из раздела «Версия/материал».

²⁾ Доступно только с опциями AB, AD, AE, AH и AJ из раздела «Версия/материал».

³⁾ Доступно только с опциями AE и AG раздела «Версия/материал».

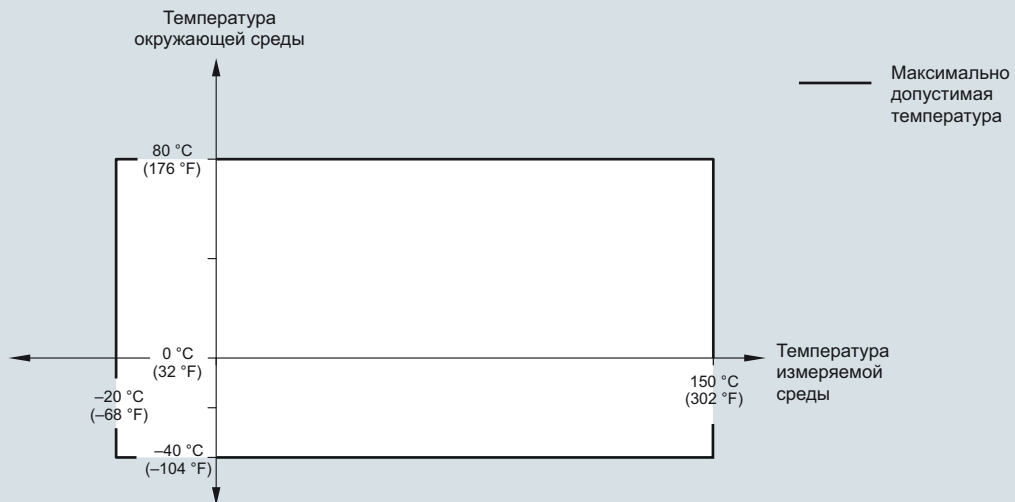
⁴⁾ Доступно только с опцией 1 раздела «Диаметр трубы» и прибором LG240.

⁵⁾ Доступно только с опциями 2 и 3 из раздела «Диаметр трубы» и прибором LG250.

⁶⁾ Доступно только с опцией 1 раздела «Диаметр трубы» и прибором LG250.

⁷⁾ Доступно только с опцией 1 раздела «Диаметр трубы» и приборами LG260 и LG270.

⁸⁾ Доступно только с опциями 2 и 3 из раздела «Диаметр трубы» и приборами LG260 и LG270.

Характеристические кривые**Температура окружающей/измеряемой среды для SITRANS LG240, стандартная версия**

Кривая зависимости температуры окружающей и измеряемой среды для SITRANS LG240

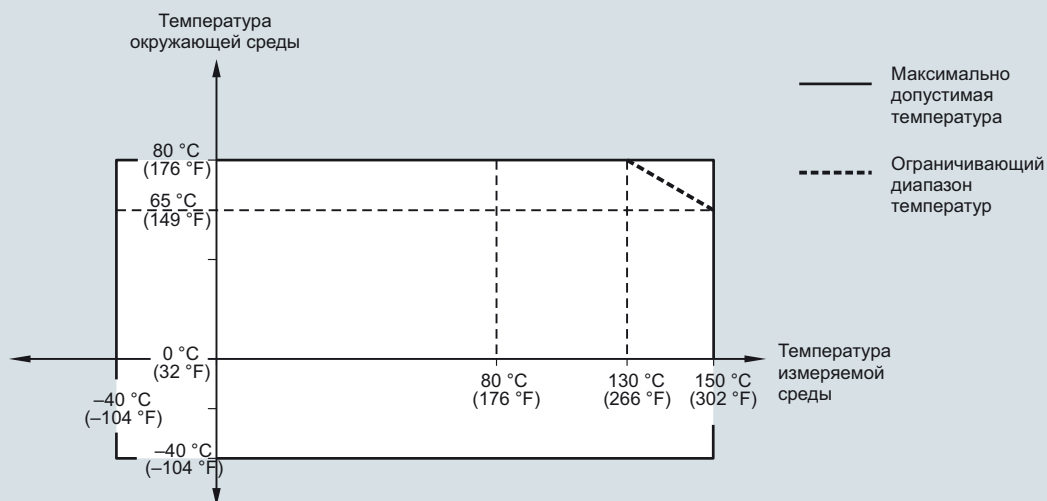
Измерение уровня

Непрерывное измерение уровня

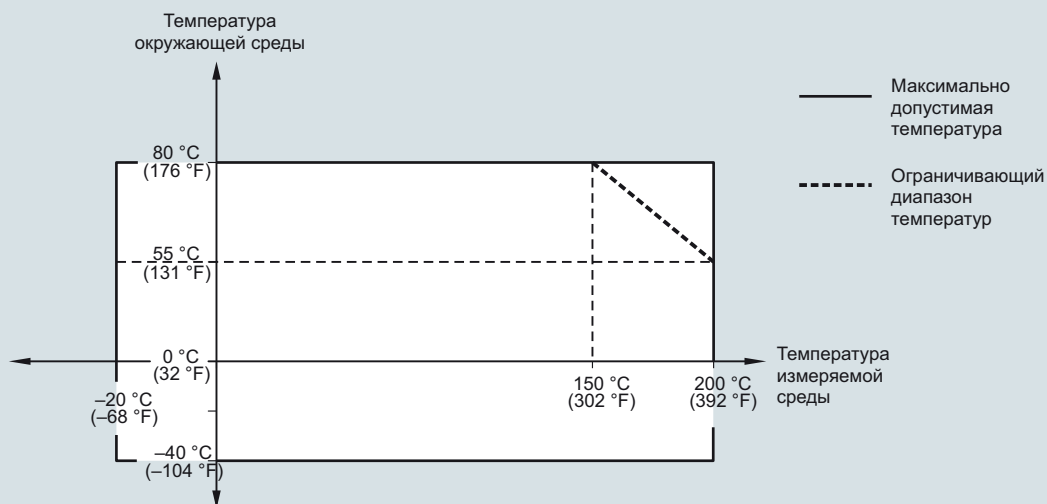
Волноводные радарные уровнемеры

Серия SITRANS LG

Температура окружающей/измеряемой среды для SITRANS LG250, стандартная версия

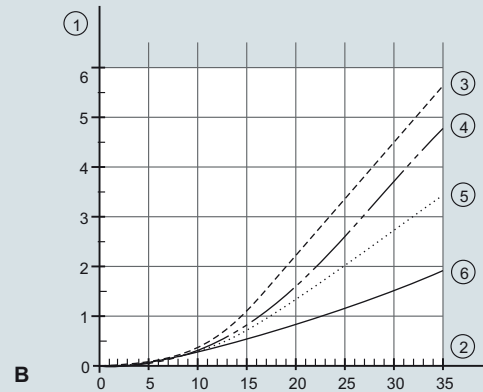
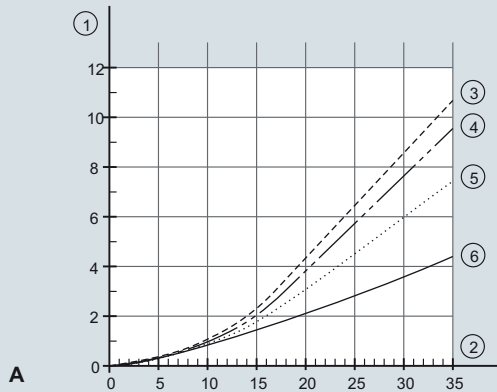


Температура окружающей/измеряемой среды для SITRANS LG250, версия с комплектом для измерения температуры



Кривая зависимости температуры окружающей и измеряемой среды для SITRANS LG250

SITRANS LG260, максимальная нагрузка при растяжении при обработке зерновых продуктов и пластмассовых гранул — кабель: диаметр 4 мм (0,157 дюйма)

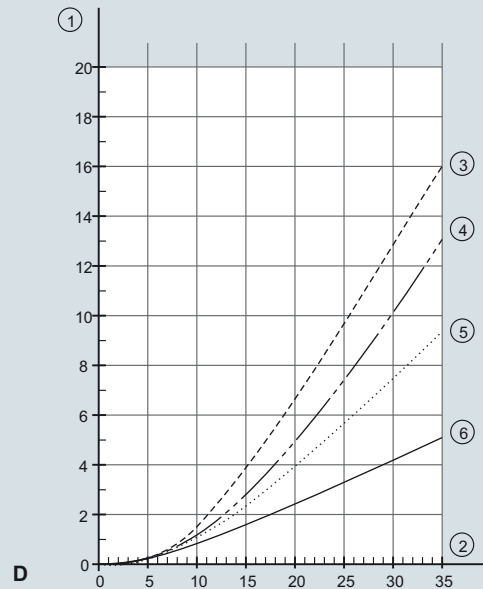
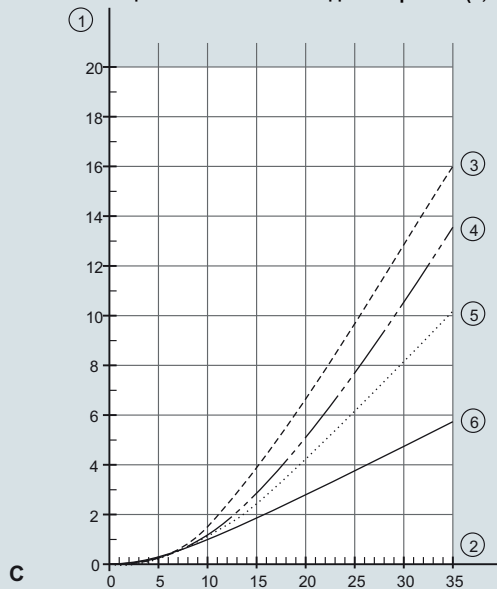


А. Зерновые продукты

В. Пластмассовые гранулы

1. Растягивающая нагрузка в кН (определенное значение необходимо умножить на коэффициент запаса прочности 2)
2. Длина кабеля в м
3. Диаметр емкости 12 м (39,37 фута)
4. Диаметр емкости 9 м (29,53 фута)
5. Диаметр емкости 6 м (19,69 фута)
6. Диаметр емкости 3 м (9,843 фута)

SITRANS LG260, максимальная нагрузка при растяжении при работе с песком и цементом — кабель: диаметр 4 мм (0,157 дюйма)



С. Песок

Д. Цемент

1. Растягивающая нагрузка в кН (определенное значение необходимо умножить на коэффициент запаса прочности 2)
2. Длина кабеля в м
3. Диаметр емкости 12 м (39,37 фута)
4. Диаметр емкости 9 м (29,53 фута)
5. Диаметр емкости 6 м (19,69 фута)
6. Диаметр емкости 3 м (9,843 фута)

SITRANS LG260, кривые максимальной нагрузки при растяжении

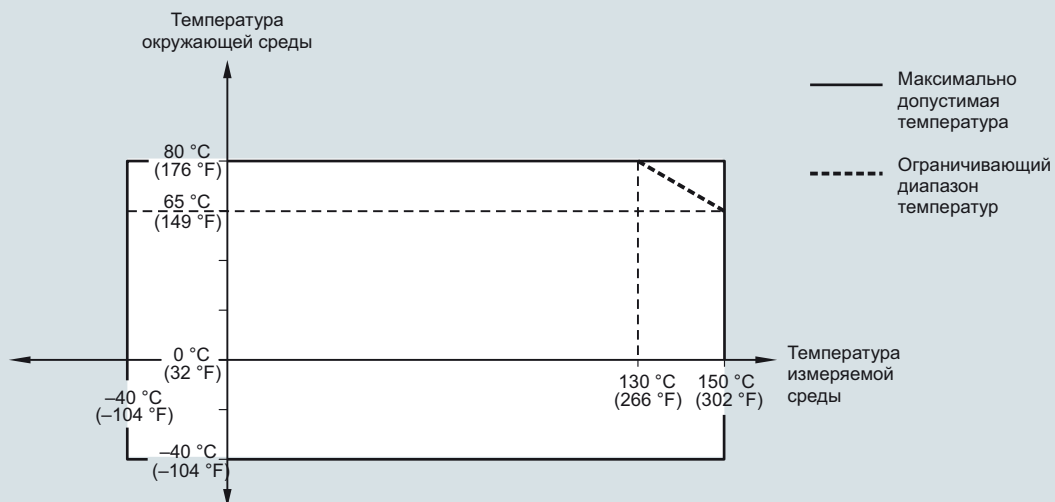
Измерение уровня

Непрерывное измерение уровня

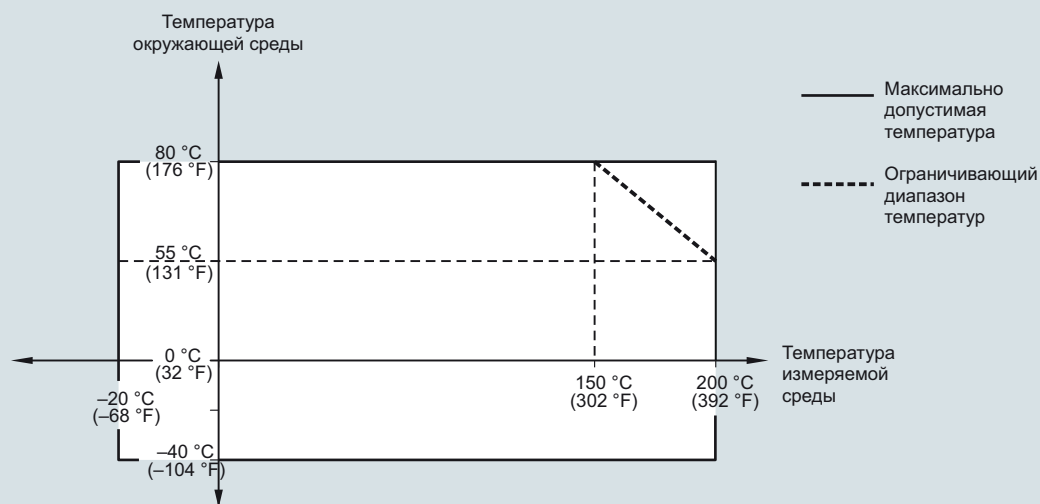
Волноводные радарные уровнемеры

Серия SITRANS LG

Температура окружающей/измеряемой среды для SITRANS LG260, стандартная версия
Версия с кабелем диаметром 4 мм (0,157 дюйма)
Версия с кабелем с полиамидным покрытием, диаметр 6 мм (0,236 дюйма)

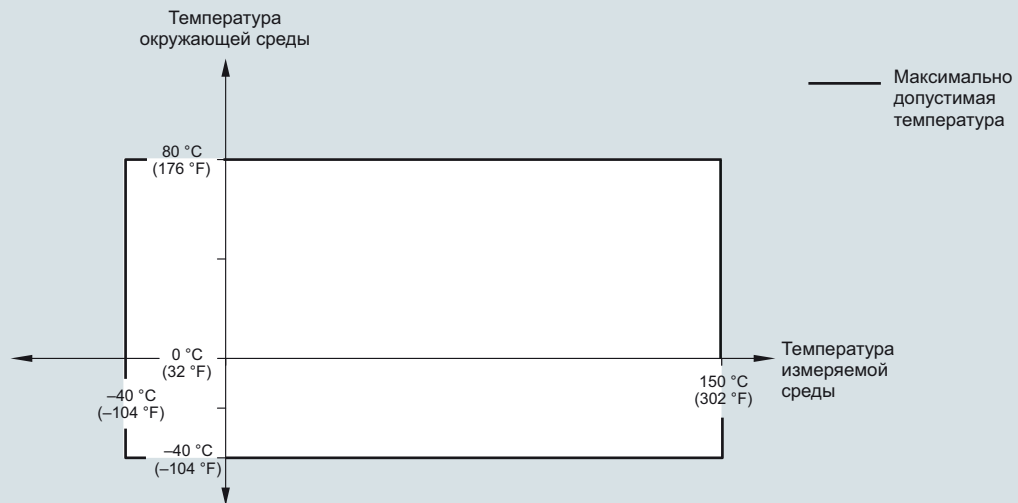


Температура окружающей/измеряемой среды для SITRANS LG260, версия с комплектом для измерения температуры
Версия с кабелем диаметром 4 мм (0,157 дюйма)
Версия с кабелем с полиамидным покрытием, диаметр 6 мм (0,236 дюйма)

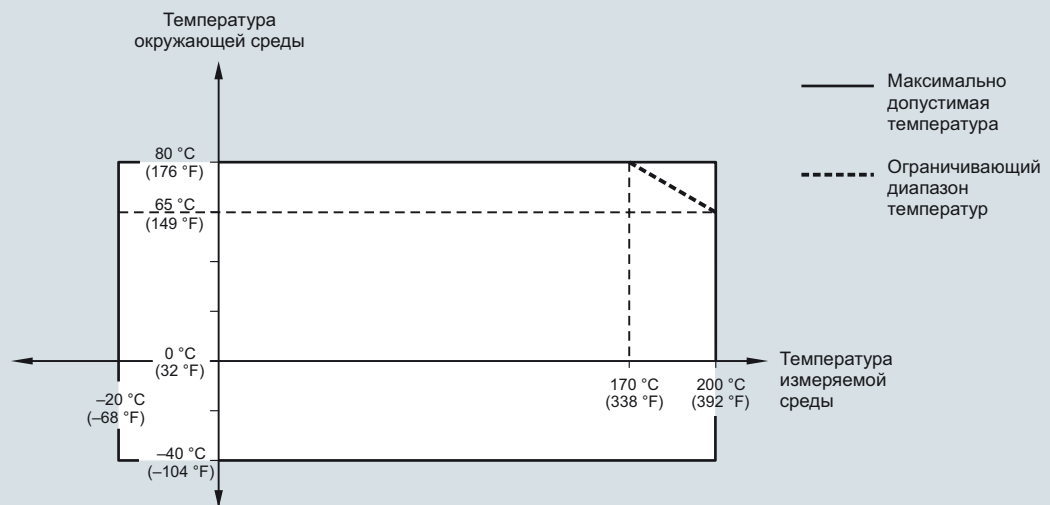


Кривые зависимости температуры окружающей и измеряемой среды для SITRANS LG260

Температура окружающей/измеряемой среды для SITRANS LG260, стандартная версия
Версия с кабелем диаметром 6 мм (0,236 дюйма)
Версия с кабелем с полиамидным покрытием, диаметр 11 мм (0,433 дюйма)



Температура окружающей/измеряемой среды для SITRANS LG260, версия с комплектом для измерения температуры
Версия с кабелем диаметром 6 мм (0,236 дюйма)
Версия с кабелем с полиамидным покрытием, диаметр 11 мм (0,433 дюйма)



Кривые зависимости температуры окружающей и измеряемой среды для SITRANS LG260

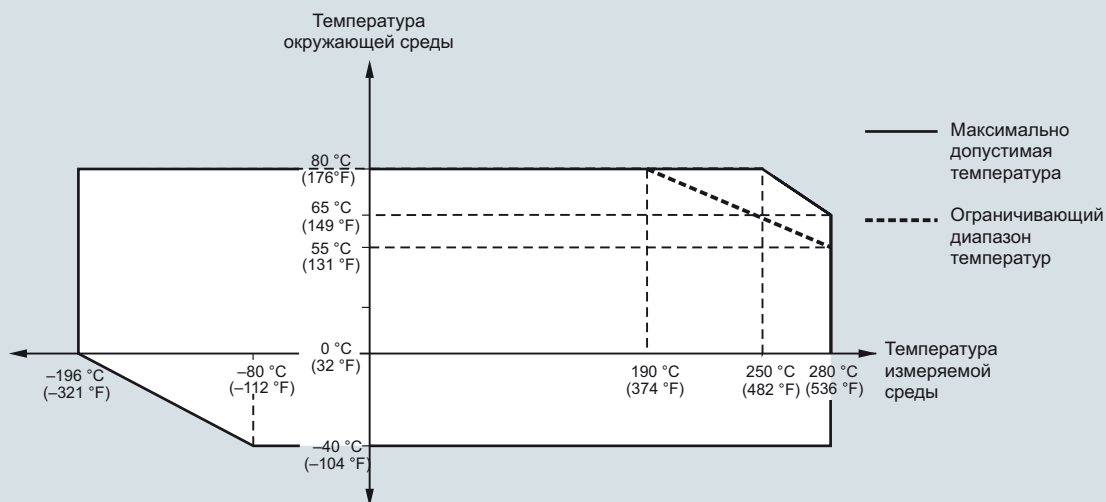
Измерение уровня

Непрерывное измерение уровня

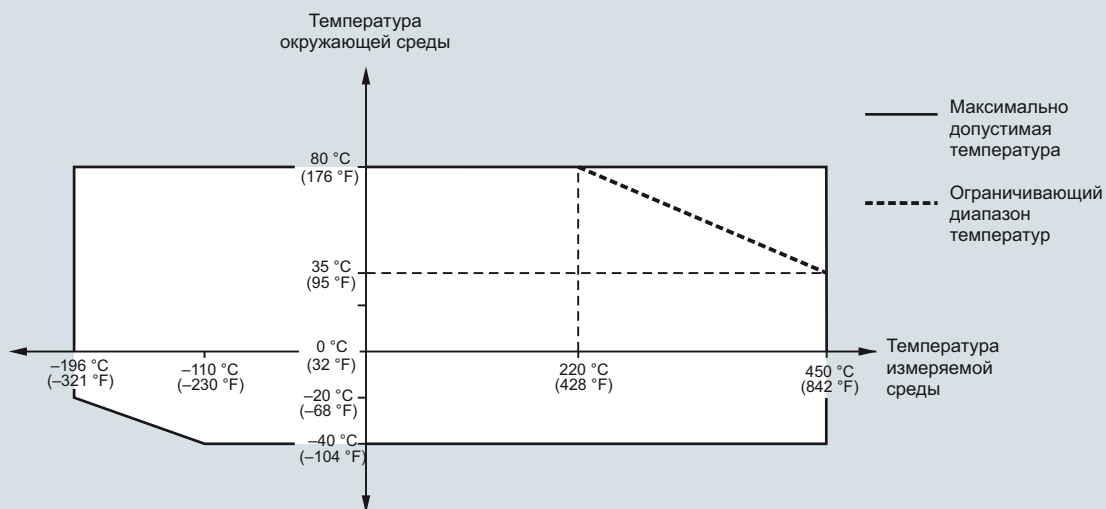
Волноводные радарные уровнемеры

Серия SITRANS LG

SITRANS LG270, температура окружающей/измеряемой среды (версия $-196...+280\text{ °C}$ / $-321...+536\text{ °F}$)

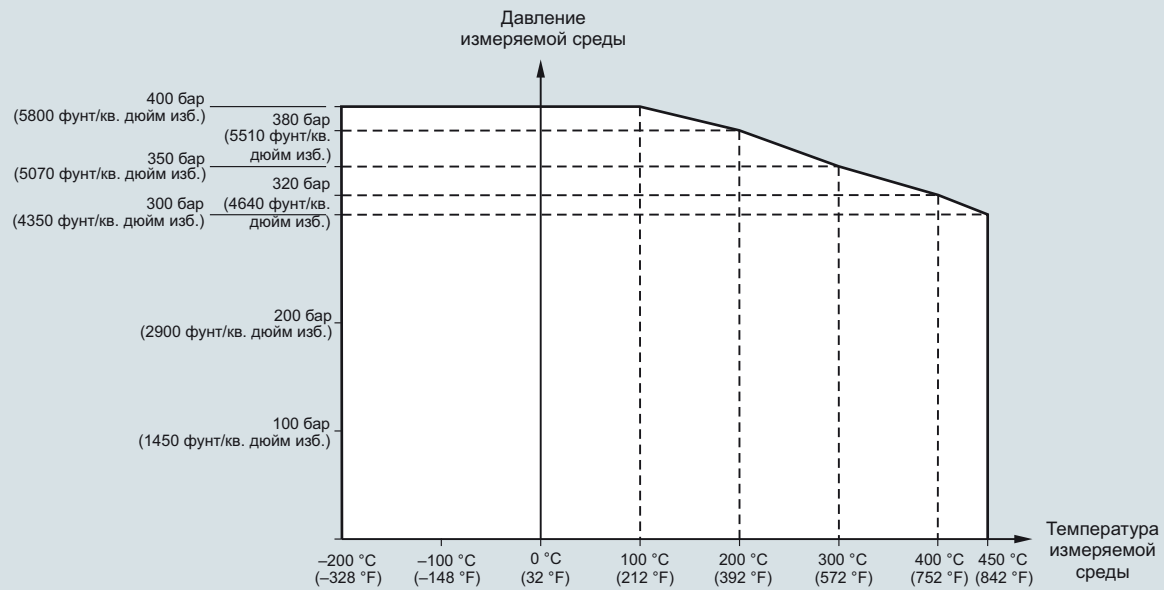


SITRANS LG270, температура окружающей/измеряемой среды (версия $-196...+450\text{ °C}$ / $-321...+842\text{ °F}$)



Кривые зависимости температуры окружающей и измеряемой среды для SITRANS LG270

SITRANS LG270, зависимость давления измеряемой среды от температуры измеряемой среды (версия -196...+450 °C / -321...+842 °F)



SITRANS LG270, кривая зависимости давления измеряемой среды от температуры измеряемой среды

Измерение уровня

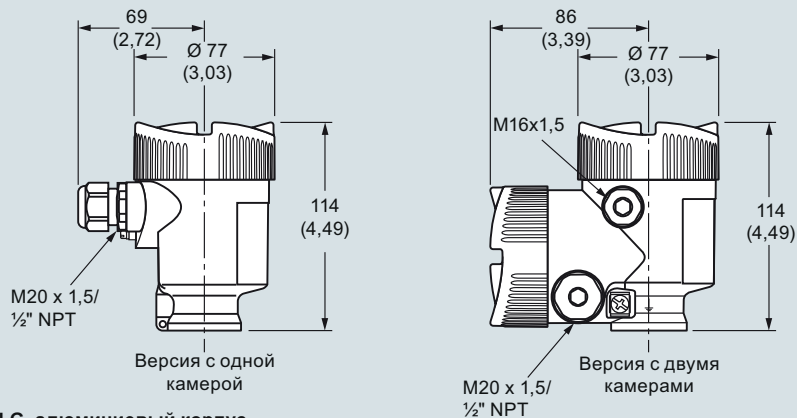
Непрерывное измерение уровня

Волноводные радарные уровнемеры

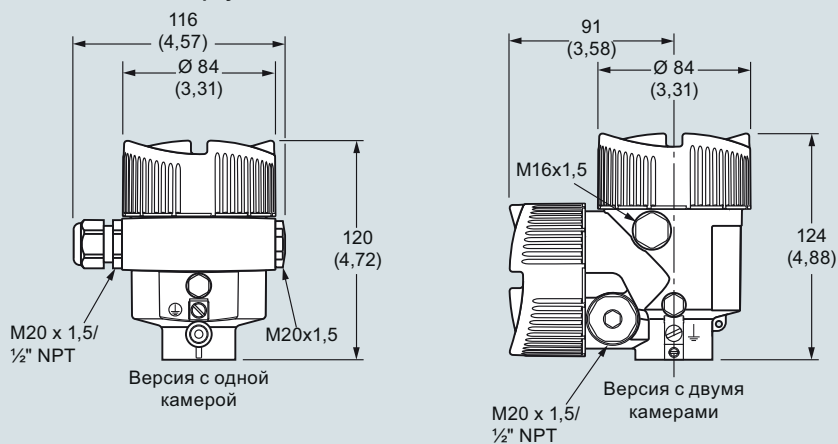
Серия SITRANS LG

Габаритные чертежи

Серия SITRANS LG, пластиковый корпус



Серия SITRANS LG, алюминиевый корпус



Серия SITRANS LG, корпус из нержавеющей стали



Примечание. У моделей со встроенным модулем индикации и настройки корпус на 9 (0,35) выше других корпусов.

Серия SITRANS LG, размеры в мм (дюймах)

Измерение уровня

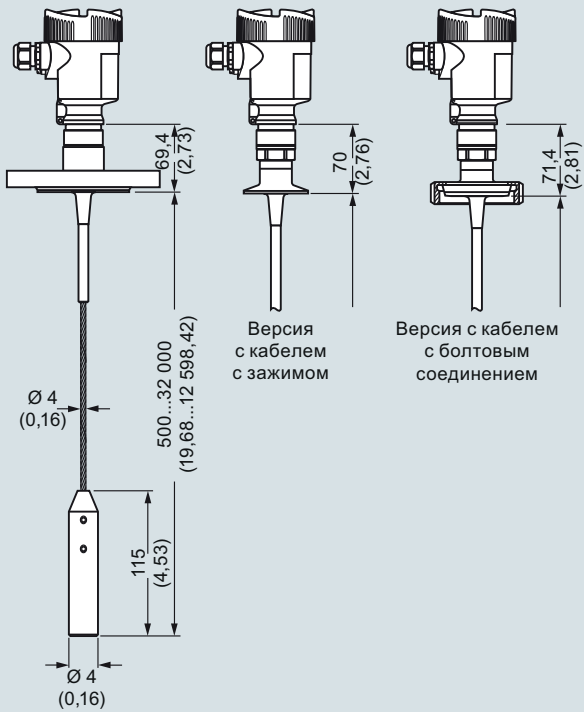
Непрерывное измерение уровня

Волноводные радарные уровнемеры

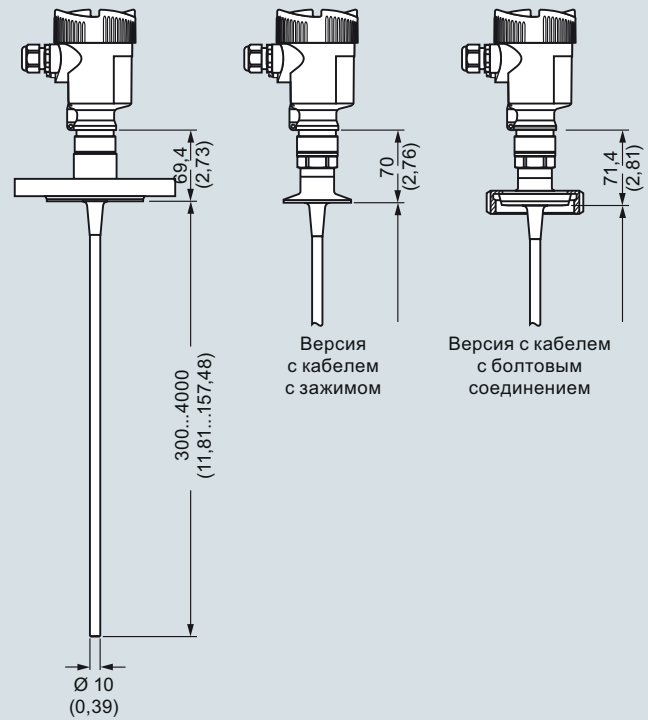
Серия SITRANS LG

SITRANS LG240

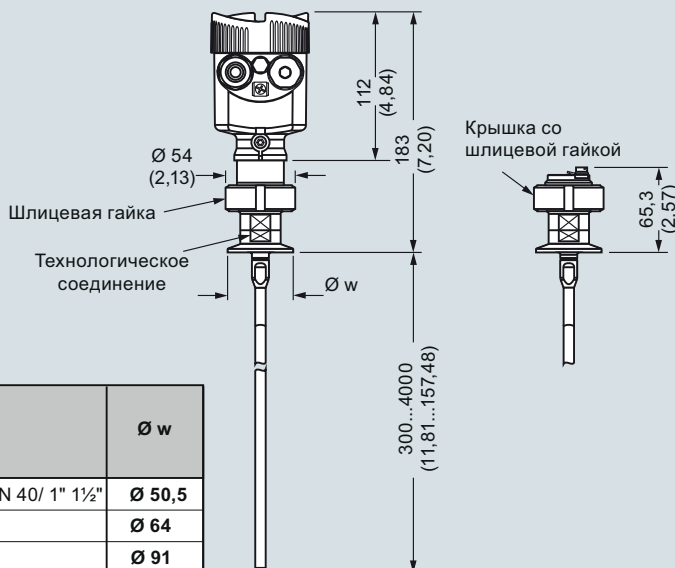
Версия с кабелем $\varnothing 4$ (0,157),
покрытие из PFA (пенополиуретан)



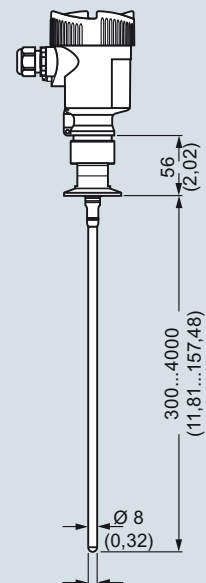
Версия со стержнем $\varnothing 10$ (0,394),
покрытие из PFA (пенополиуретан)



Версия с возможностью
автоклавной обработки



Версия со стержнем $\varnothing 8$ (0,315),
полированная поверхность



	$\varnothing w$
DIN DN 25 DN 32 DN 40/ 1" 1/2"	$\varnothing 50,5$
DIN DN 50/ 2"	$\varnothing 64$
DIN DN 65/ 3"	$\varnothing 91$

SITRANS LG240, размеры в мм (дюймах)

Измерение уровня

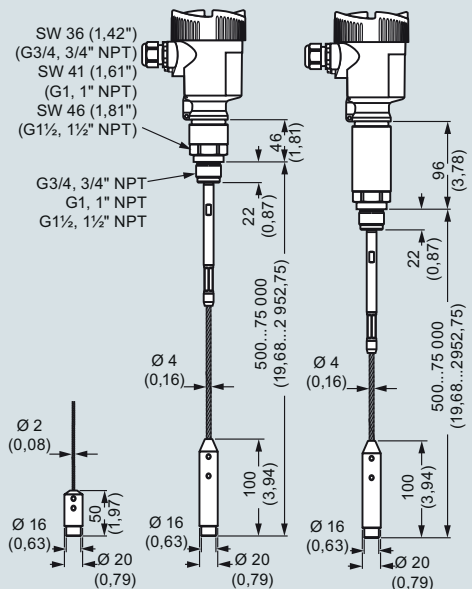
Непрерывное измерение уровня

Волноводные радарные уровнемеры

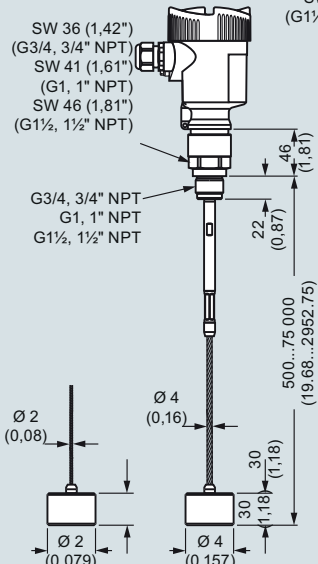
Серия SITRANS LG

SITRANS LG250

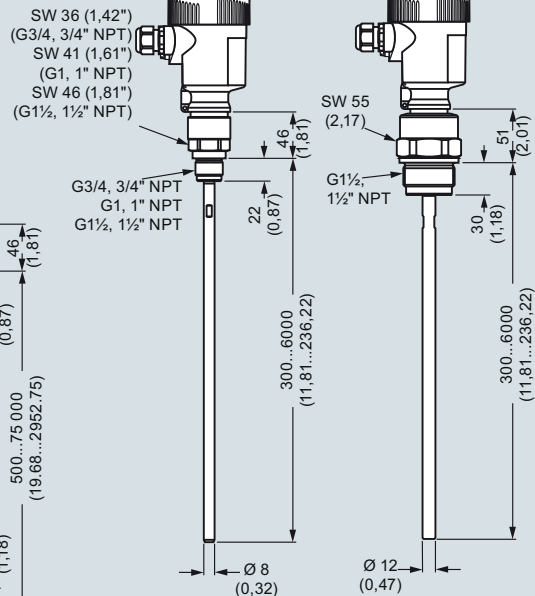
Версия с кабелем, с гравитационным утяжелителем



Версия с кабелем, с центральным утяжелителем



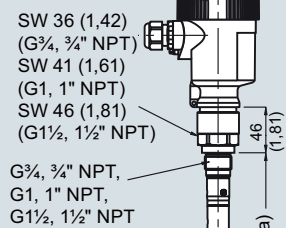
Версия со стержнем



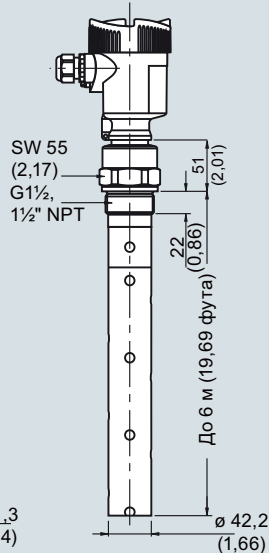
SITRANS LG250, размеры в мм (дюймах)

SITRANS LG250, коаксиальная версия

Коаксиальная версия
ø 21,3 (0,839)



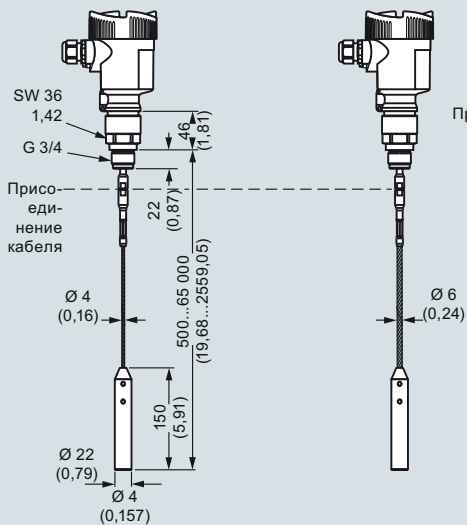
Коаксиальная версия
ø 42,2 (1,661)



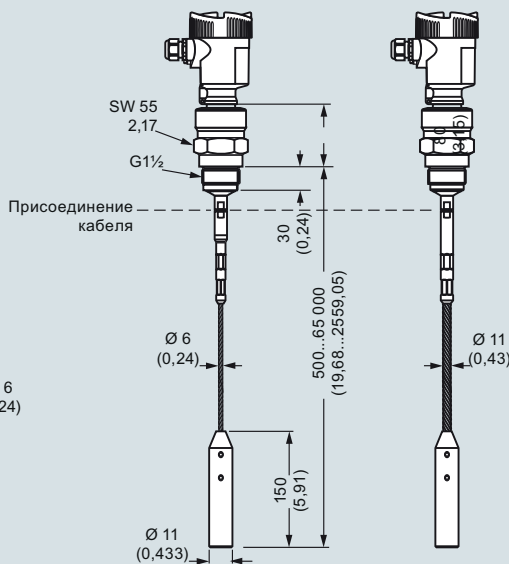
SITRANS LG250, размеры в мм (дюймах)

SITRANS LG260

Версия с кабелем $\varnothing 4$ (0,157) / $\varnothing 6$ (0,236) —
полиамидное покрытие



Версия с кабелем $\varnothing 6$ (0,236) / $\varnothing 11$ (0,433) —
полиамидное покрытие



Версия со стержнем
 $\varnothing 16$ (0,63)



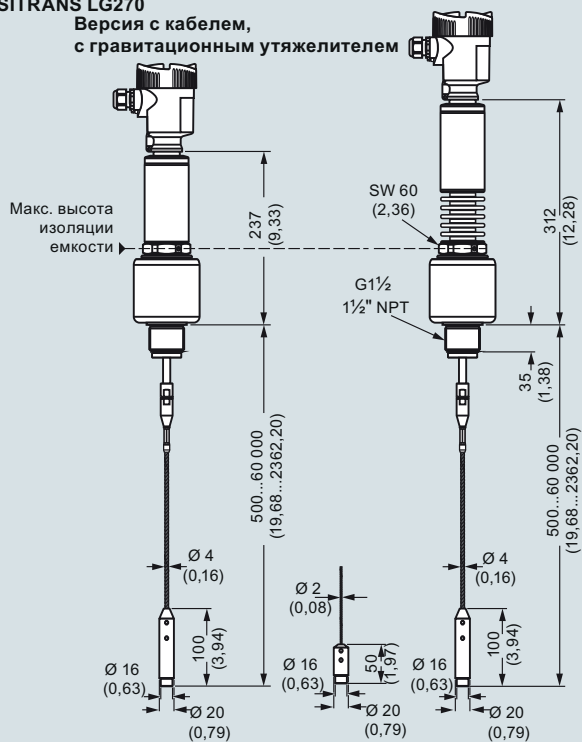
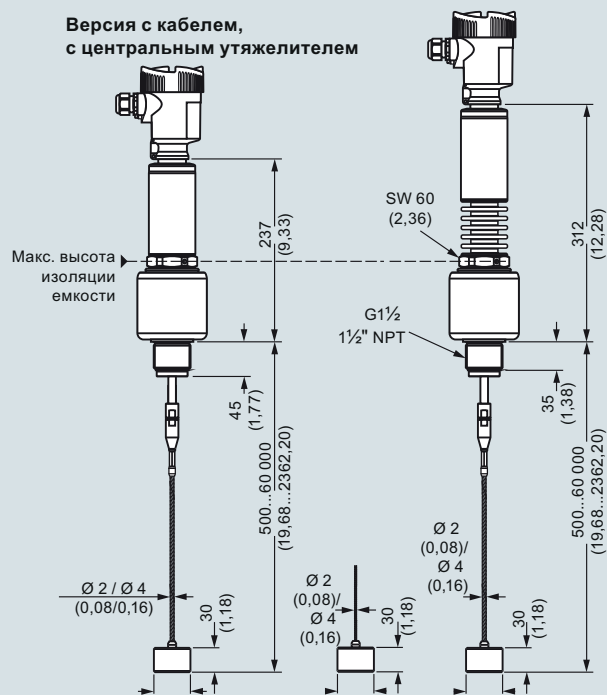
SITRANS LG260, размеры в мм (дюймах)

Измерение уровня

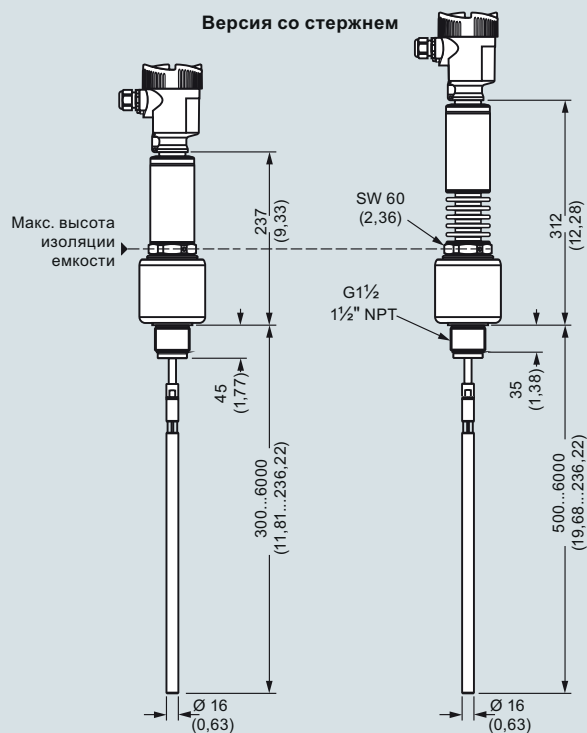
Непрерывное измерение уровня

Волноводные радарные уровнемеры

Серия SITRANS LG

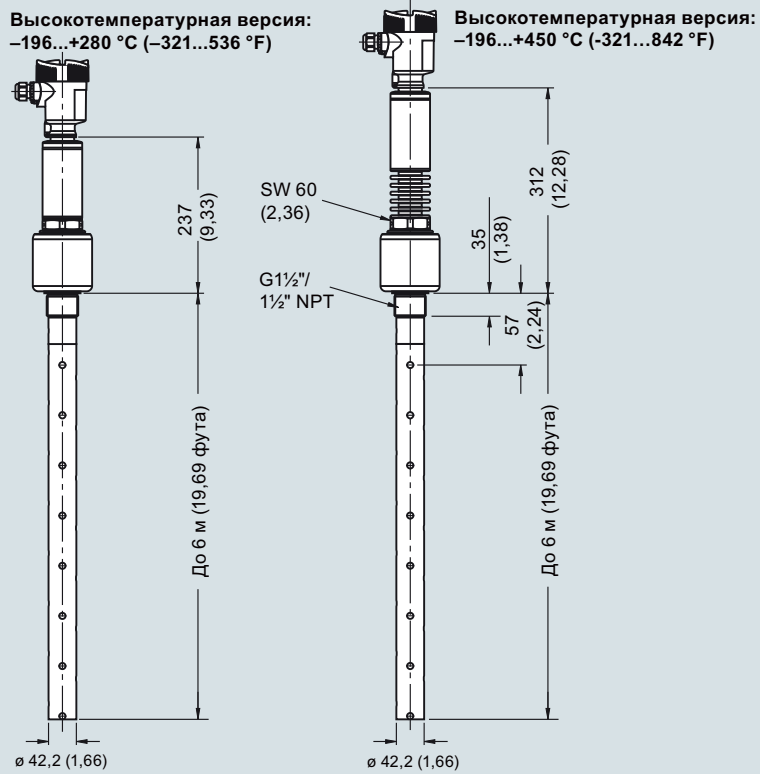
SITRANS LG270Версия с кабелем,
с гравитационным утяжелителемВерсия с кабелем,
с центральным утяжелителем

Версия со стержнем

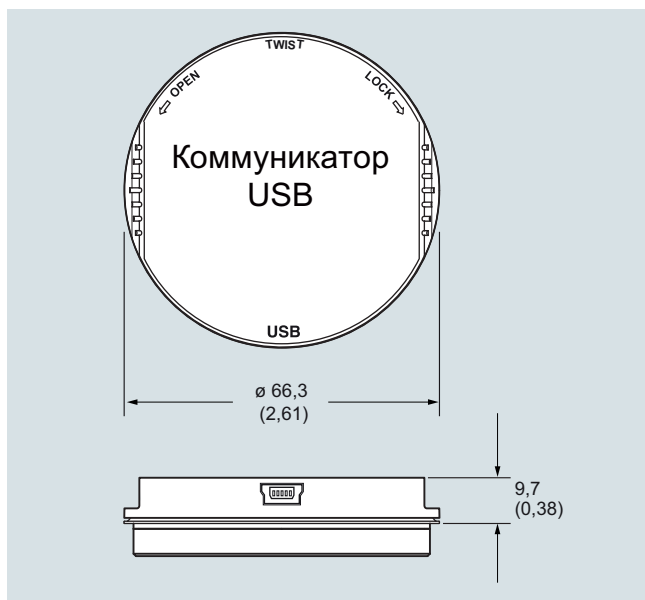


SITRANS LG270, размеры в мм (дюймах)

SITRANS LG270, коаксиальная версия



SITRANS LG270, размеры в мм (дюймах)



SITRANS LG, коммуникатор USB, размеры в мм (дюймах)

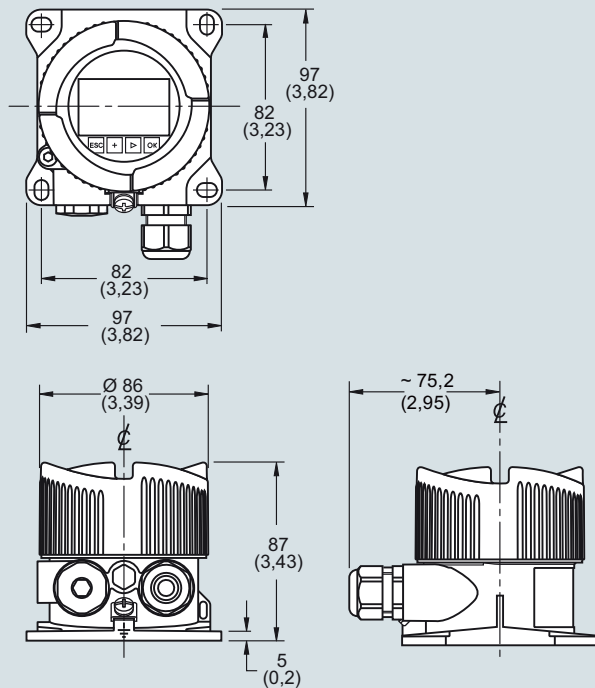
Измерение уровня

Непрерывное измерение уровня

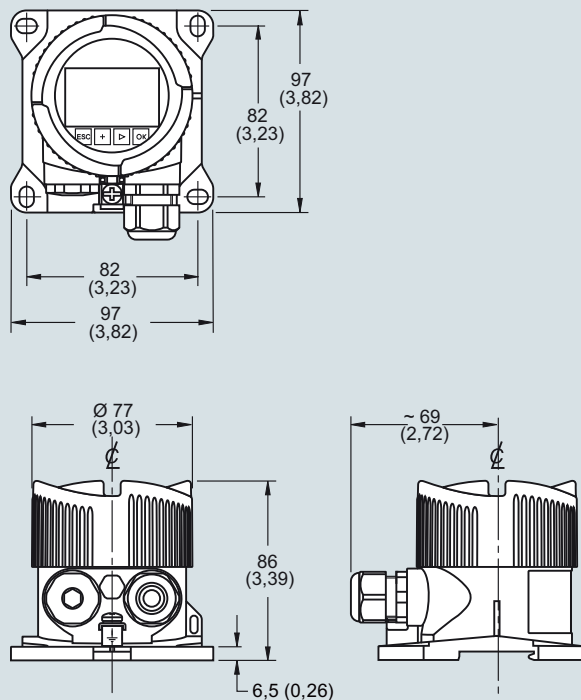
Волноводные радарные уровнемеры

Серия SITRANS LG

Удаленный интерфейс SITRANS LG, алюминиевый корпус



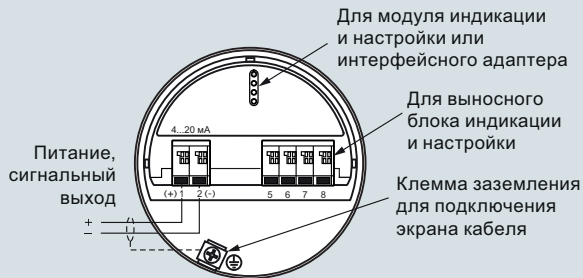
Удаленный интерфейс SITRANS LG, пластиковый корпус



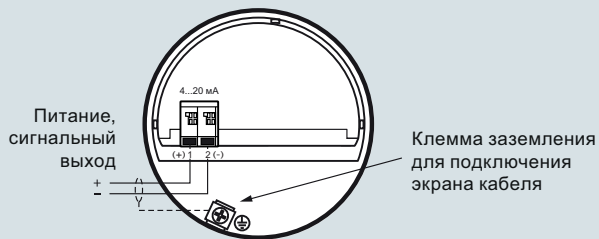
Удаленный интерфейс SITRANS LG, размеры в мм (дюймах)

Электрические схемы

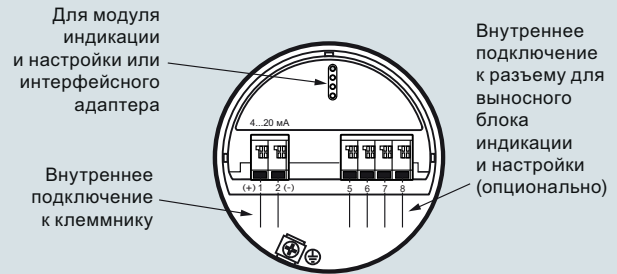
Опция с 2-проводной электронной схемой HART, блок электроники и клеммник, однокамерный корпус



Опция 2-проводной электронной схемы HART, клеммник, двухкамерный корпус Ex-d-ia



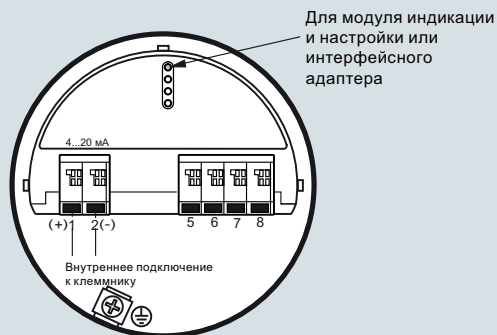
Опция с 2-проводной электронной схемой HART, блок электроники и клеммник, двухкамерный корпус



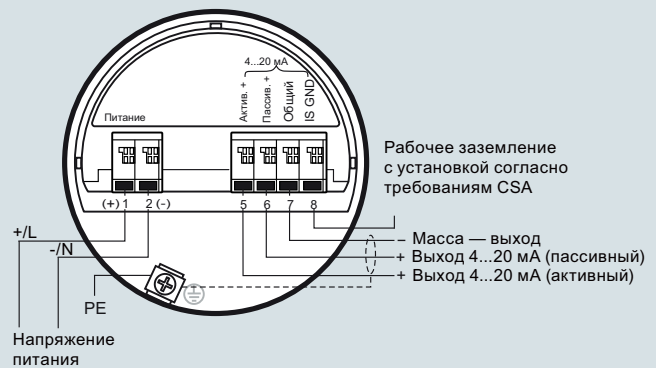
Примечание. Все 2-проводные соединения HART и электронного оборудования также доступны и с классификацией SIL.

Серия SITRANS LG, подключение

Опция с 4-проводной электронной схемой HART, блок электроники и клеммник, двухкамерный корпус



Опция 4-проводной электронной схемы, клеммник, двухкамерный корпус с подключением сетевого питания



Серия SITRANS LG, подключение

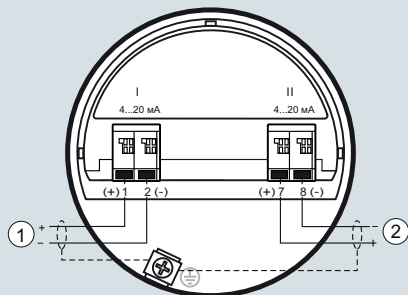
Измерение уровня

Непрерывное измерение уровня

Волноводные радарные уровнемеры

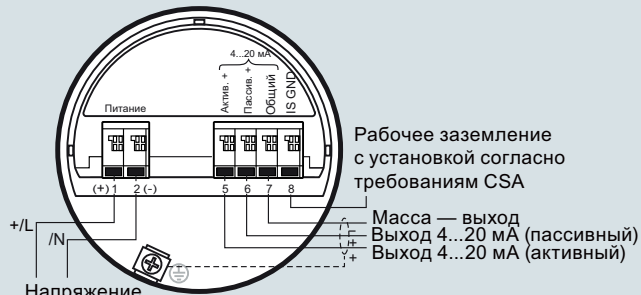
Серия SITRANS LG

Дополнительная электроника



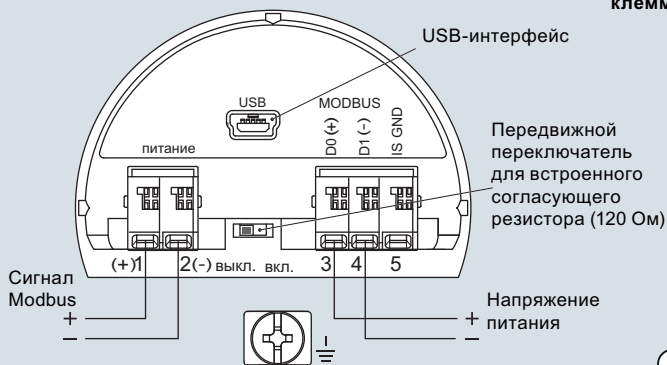
- ① Первый токовый выход (I) — питание и сигнальный выход (HART) питания
- ② Второй токовый выход (II) — питание и сигнальный выход (без HART)

Клеммник низкого напряжения



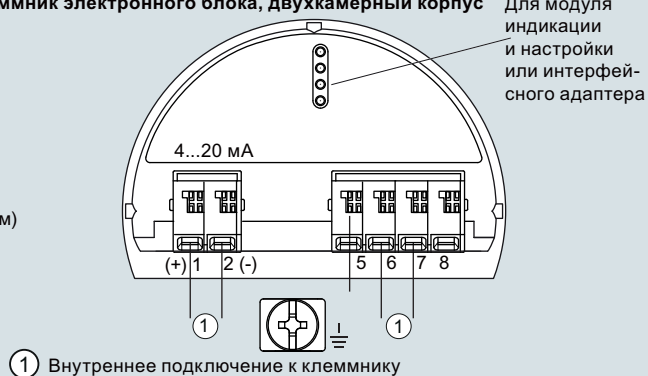
Серия SITRANS LG, подключение

Опция с электронной схемой Modbus, клеммник

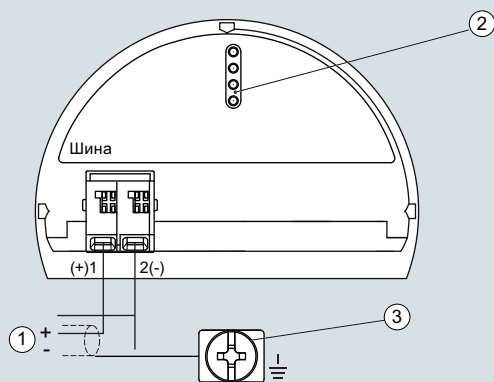


Серия SITRANS LG, подключение

Опция с электронной схемой Modbus, клеммник электронного блока, двухкамерный корпус

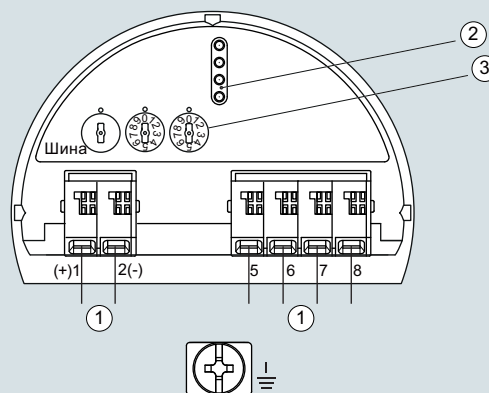


Опция с электронной схемой PROFIBUS, клеммник, двухкамерный корпус



- ① Питание, сигнальный выход
- ② Для модуля индикации и настройки или интерфейсного адаптера
- ③ Клемма заземления для подключения экрана кабеля

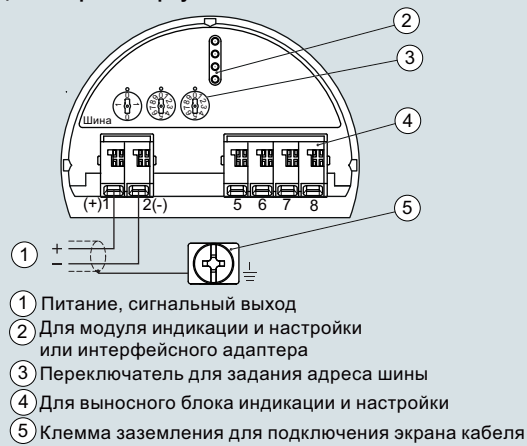
Опция с электронной схемой PROFIBUS, клеммник электронного блока, двухкамерный корпус



- ① Внутреннее подключение к клеммнику
- ② Контактные выводы для модуля индикации и настройки или интерфейсного адаптера
- ③ Переключатель для задания адреса шины

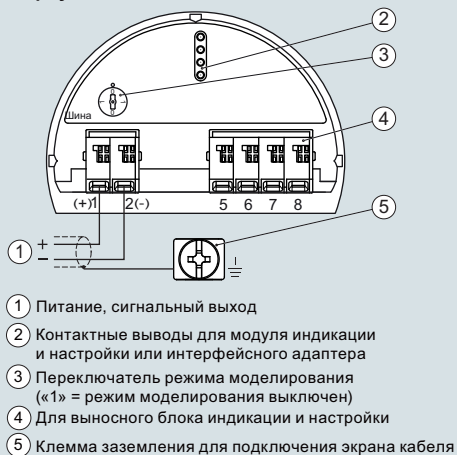
Серия LG, подключение

Опция с электронной схемой PROFIBUS, блок электроники и клеммник, однокамерный корпус



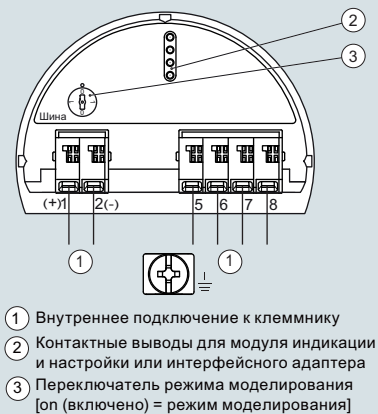
Серия LG, подключение

Серия LG, опция с электронной схемой FOUNDATION Fieldbus, блок электроники и клеммник, однокамерный корпус



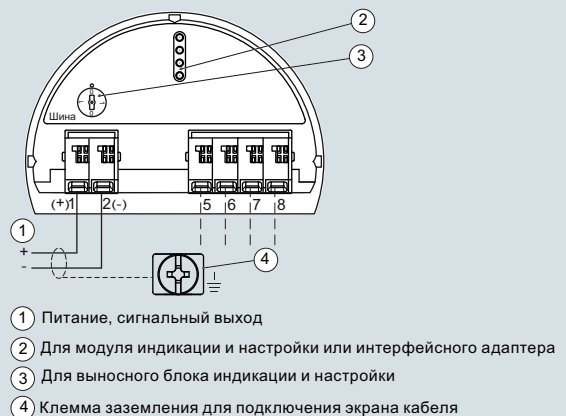
Серия LG, подключение

Серия LG, опция с электронной схемой FOUNDATION Fieldbus, блок электроники, двухкамерный корпус



Серия LG, подключение

Серия LG, опция с электронной схемой FOUNDATION Fieldbus, клеммник, двухкамерный корпус



Измерение уровня

Непрерывное измерение уровня

Емкостные датчики уровня

SITRANS LC300

Обзор



SITRANS LC300 — это емкостный сигнализатор уровня с функцией регистрации по принципу обратной зависимости частоты от емкости, используется для определения уровня жидкостей, сухих веществ и границы раздела сред. Идеально подходит для типовых промышленных применений в химической, нефтехимической отрасли, пищевой промышленности и производстве напитков, в сфере водоснабжения и водоотведения, горнодобывающей промышленности и производстве сухих строительных смесей и цемента.

Преимущества

- Технология Active-Shield (Активный экран) позволяет исключить влияние на результаты измерений факторов накопления материала в зоне действия активного экрана.
- Высокая точность и надежность измерений за счет использования зондов в покрытием из PFA (пенополиуретан).
- Встроенный локальный ЖК дисплей.
- 2-проводной (4—20 мА) токовый контур.
- Сигнализация по току в соответствии с требованиями NAMUR NE 43.
- Калибровка и программирование при помощи кнопок.
- Модель для измерительных колодцев (шлифованная трубка) для сред с малой диэлектрической проницаемостью, перемешиваемых материалов и неметаллических емкостей.

Применение

SITRANS LC300 — это 2-проводной прибор измерения уровня, включающий передовой, но максимально простой с точки зрения настройки микропроцессор в сочетании с проверенными на практике зондами. Доступно четыре варианта исполнения: стержень, стержень с измерительным колодцем, кабель с PFA изоляцией и кабель без PFA изоляции.

Уровень материалов с низкими или высокими диэлектрическими свойствами измеряется максимально точно, а технология Active-Shield позволяет избежать негативного воздействия на результаты измерений накопления материала и образования конденсата возле патрубка в емкости.

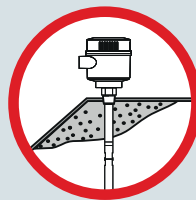
- Основные области применения: токопроводящие ($dK \geq 20$) и токонепроводящие ($dK < 20$) среды, включая жидкости и сухие вещества в типовых промышленных процессах, сыпучие продукты в пыльных средах и химические процессы, подразумевающие образование испарений

Применение зондов

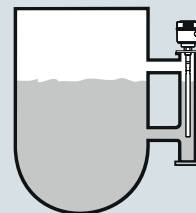
Версия со стержнем	Токопроводящие жидкости, взвеси и сухие вещества
Версия со стержнем для измерительного колодца	<ul style="list-style-type: none"> • Токопроводящие жидкости или взвеси в токонепроводящих емкостях • Токонепроводящие жидкости в токонепроводящих емкостях • Резервуары с мешалками или жидкости с турбулентным движением • Жидкости с диэлектрической постоянной ниже 2 • Нелинейные резервуары, например параболические или сферические резервуары • Измерение границы раздела сред
Версия с кабелем	Токонепроводящие жидкости и сухие вещества
Версия с кабелем и покрытием из PFA	Токопроводящие или вязкие жидкости, взвеси и сухие вещества

Конфигурация

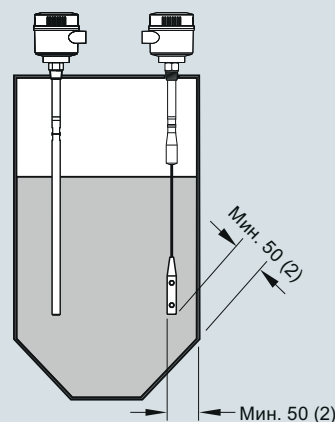
Монтаж



Накопление материала в зоне действия активного экрана не влияет на работу сигнализатора.



Монтаж на байпасе



Устанавливать зонд на расстояние не менее 50 (2) от стенки резервуара. Соответствующим образом отметить и отрегулировать угол естественного откоса.

Монтаж SITRANS LC300, размеры в мм (дюймах)

Измерение уровня

Непрерывное измерение уровня

Емкостные датчики уровня

SITRANS LC300

Технические характеристики

Вход	
Принцип измерения	1,66...3300 пФ
Интервал измерения	Мин. 3,3 пФ
Выход	
Ток контура	Непрерывный сигнал 4...20 мА / 20...4 мА согласно NAMUR 43
Точность (измерительный преобразователь)	
Температурная устойчивость	0,25 % фактического значения емкости
Нелинейность и воспроизводимость	< 0,4 % от полной шкалы и фактического значения измерений
Точность	Отклонение < 0,5 % от фактического значения измерений
Рабочие условия эксплуатации¹⁾	
Условия окружающей среды	
• Температура окружающей среды	-40...+85 °C (-40...+185 °F) ²⁾³⁾
• Категория перенапряжения	I
• Степень загрязнения	4
• Защита от проникновения посторонних сред	Тип 4 / NEMA 4 / IP65 (опционально IP68)
Условия монтажа	
• Местоположение	В помещении / на открытом воздухе
• Давление измеряемой среды	-1...+35 бар изб. (-14,6...+511 фунт/кв. дюйм изб.)
• Температура измеряемой среды	-40...+200 °C (-40...+392 °F) ⁴⁾
• Мин. диэлектрическая постоянная ϵ_r	1,5
• Мин. разность диэлектрических постоянных при измерении границы раздела сред	5
Конструкция	
Материал	
• Корпус	Алюминий, с оксидным покрытием
Диаметр зонда	
• Версия со стержнем	19 мм (0,75 дюйма) с оболочкой из PFA
• Версия с кабелем	9 мм (0,35 дюйма) с оболочкой из PFA, 6 мм (0,24 дюйма) без оболочки из PFA
Длина активного экрана	
• Версия со стержнем	Резьбовое: 120 мм (4,72 дюйма) Фланцевый тип: 100 мм (3,94 дюйма)
• Версия с кабелем	Резьбовое: 125 мм (4,92 дюйма) Фланцевый тип: 105 мм (4,13 дюйма)
Технологическое соединение зонда	
• Резьбовой монтаж со стержнем	¾", 1", 1¼", 1½" NPT [(конич. резьба), ANSI/ASME B1.20.1] R ¾", 1", 1½" [(BSPT), EN 10226/PT (JIS-T), JIS B 0203] G ¾", 1", 1½" [(BSPP), EN ISO 228-1/PF (JIS-P), JIS B 0202]
• Резьбовой монтаж с кабелем	1½" NPT [(конич. резьба), ANSI/ASME B1.20.1] R 1½" [(BSPT), EN 10226/PT (JIS-T), JIS B 0203] G 1½" [(BSPP), EN ISO 228-1/PF (JIS-P), JIS B 0202]
• Фланцевое соединение	1...4" ASME, DN 25...100
Кабельный ввод на корпусе	2 × ½" NPT или 2 × M20 × 1,5

Питание	12...30 В DC любая полярность, 2-проводной токовый контур
Интерфейс пользователя	
Дисплей	Локальный ЖК дисплей, 4 цифровых поля, цифры 0...9 и ограниченное число буквенных символов
Безопасность	
Токовая сигнализация измерений	Согласно NAMUR NE 43, сигнал 3,8...20,5 мА, сбой при ≤ 3,6 или ≥ 21 мА (22 мА)
Сертификаты и разрешения	
Общие	CE, CSA _{US/C} , FM, RCM, KCC, EAC
Пылезвровозащита (искробезопасная цепь зонда)	FM/CSA: Класс II, Div. 1, группы E, F, G Класс III T4 ATEX 1/2 D T100 °C
• Канада/США	
• Европа	
Взрывобезопасность (искробезопасная цепь зонда)	
• Европа	ATEX II 1/2 G EEx d [ia] IIC T6...T1 ATEX II 1/2 D T100 °C Ex d [ia Ga] IIC T6...T4 Gb Ex tb IIIC T85 °C...T100 °C Db IP65/IP68 EAC Ex
• Бразилия	
• Россия и Казахстан	
Взрывозащищенный корпус (искробезопасная цепь зонда)	
• Канада/США	Класс I, Div. 1, группы A, B, C, D Класс II, Div. 1, группы E, F, G Класс III T4
Морская классификация	Бюро Веритас, типовая сертификация ABS Типовая сертификация, Регистр Ллойда, BV
Защита от переполнения	AIB-Vincotte
Прочие	Pattern Approval (AQSIQ, Китай), CRN, PED

- Если эксплуатация осуществляется в зонах, классифицируемых как опасные, соблюдать ограничения в соответствии с применимым сертификатом. См. также кривые давления и температуры на стр. 4/341.
- Тепловой изолятор применяется в случае, если температура технологического соединения превышает 85 °C (185 °F).
- Для эксплуатации при температуре -40 °C (-40 °F) требуется минимальное напряжение 15 В DC.
- Не подходит для парообразных сред.

Конструкция: зонд

	Версия со стержнем	Версия для измерительного колодца	Версия с кабелем
Длина	Мин. 300 мм (12 дюймов), макс. 5000 мм (197 дюймов)	Мин. 300 мм (12 дюймов), макс. 5000 мм (197 дюймов)	Мин. 1000 мм (40 дюймов), макс. 25 000 мм (984 дюйма)
Детали датчика, контактирующие с измеряемой средой	PFA, нержавеющая сталь 316L	PFA, нержавеющая сталь 316L	Нержавеющая сталь 316L или нержавеющая сталь 316L с изоляцией из PFA
Материал уплотнительного кольца	FKM или FFKM	FKM или FFKM	FKM или FFKM
Тепловой изолятор	Опционально	Опционально	Опционально
Опции	Не применяется	Не применяется	Монтажный рым-болт для версии с кабелем и изоляцией из PFA

Измерение уровня

Непрерывное измерение уровня

Емкостные датчики уровня

SITRANS LC300

Информация по выбору и заказу

Заказной номер

SITRANS LC300, версия со стержнем

7ML5670-

Емкостный сигнализатор уровня с функцией регистрации по принципу обратной зависимости частоты от емкости для определения уровня жидкостей и сухих веществ.

Технологическое соединение

Резьбовое, нержавеющая сталь 316L

¾" NPT [(конич. резьба), ANSI/ASME B1.20.1] 0 A

1" NPT [(конич. резьба), ANSI/ASME B1.20.1] 0 B

1¼" NPT [(конич. резьба), ANSI/ASME B1.20.1] 0 C

1½" NPT [(конич. резьба), ANSI/ASME B1.20.1] 0 D

R ¾" [(BSPT), EN 10226/PT (JIS-T), JIS B 0203] 1 A

R 1" [(BSPT), EN 10226/PT (JIS-T), JIS B 0203] 1 B

R 1½" [(BSPT), EN 10226/PT (JIS-T), JIS B 0203] 1 D

G ¾" [(BSPP), EN ISO 228-1/PF (JIS-P), JIS B 0202] 3 A

G 1" [(BSPP), EN ISO 228-1/PF (JIS-P), JIS B 0202] 3 B

G 1½" [(BSPP), EN ISO 228-1/PF (JIS-P), JIS B 0202] 3 D

Приварной фланец, нержавеющая сталь 316L, фланец с выступом¹⁾

1" ASME, 150 футов 5 A

1" ASME, 300 футов 5 B

1" ASME, 600 футов 5 C

1½" ASME, 150 футов 5 D

1½" ASME, 300 футов 5 E

1½" ASME, 600 футов 5 F

2" ASME, 150 футов 5 G

2" ASME, 300 футов 5 H

2" ASME, 600 футов 5 J

3" ASME, 150 футов 5 K

3" ASME, 300 футов 5 L

3" ASME, 600 футов 5 M

4" ASME, 150 футов 5 N

4" ASME, 300 футов 5 P

4" ASME, 600 футов 5 Q

Приварной фланец, нержавеющая сталь 316L, фланец с плоской поверхностью, тип A¹⁾

DN 25, PN 16 6 A

DN 25, PN 40 6 B

DN 40, PN 16 6 C

DN 40, PN 40 6 D

DN 50, PN 16 6 E

DN 50, PN 40 6 F

DN 80, PN 16 6 G

DN 80, PN 40 6 H

DN 100, PN 16 6 J

DN 100, PN 40 6 K

Доступны гигиенические варианты подключения к процессу, соединения из сплава хастеллой, стали марки Duplex и другие определяемые пользователем типы. За подробной информацией обращайтесь к местному представителю компании.

Дополнительную информацию см. на сайте http://www.automation.siemens.com/aspa_app.

Информация по выбору и заказу

Заказной номер

SITRANS LC300, версия со стержнем

7ML5670-

Емкостный сигнализатор уровня с функцией регистрации по принципу обратной зависимости частоты от емкости для определения уровня жидкостей и сухих веществ.

Длина зонда (от поверхности фланца или включая резьбу технологического соединения)

Добавить код заказа Y01 и обычный текст: «Глубина погружения ... мм»

300...1000 мм (11,81...39,37 дюйма) A

1001...2000 мм (39,41...78,74 дюйма) B

2001...3000 мм (78,78...118,11 дюйма) C

3001...4000 мм (118,15...157,48 дюйма) D

4001...5000 мм (157,52...196,85 дюйма) E

Также доступны зонды с изгибом. За подробной информацией обращаться к местному представителю компании.

Дополнительную информацию см. на сайте http://www.automation.siemens.com/aspa_app.

Тепловой изолятор

Без теплового изолятора 0

С тепловым изолятором [для температуры на технологическом соединении свыше 85 °C (185 °F)] 1

Уплотнения, контактирующие с измеряемой средой

FKM 0

FFKM [для температуры измеряемой среды выше -20 °C (-4 °F)] 1

Материал зонда

Диаметр 19 мм (0,75 дюйма), нержавеющая сталь 316L, стержень с покрытием из PFA 0

Разрешения и утверждения

Общая безопасность (CSA, FM, CE, RCM) A

Пылевзрывозащита с искробезопасным зондом CE, RCM, ATEX II 1/2 D T100 °C B

Взрывобезопасный корпус с искробезопасным зондом CE, RCM, ATEX II 1/2 G EEx d [ia] IIC T6...T1, ATEX II 1/2 D T100 °C C

Пылевзрывозащита с искробезопасным зондом CSA/FM, класс II, Div. 1, группы E, F, G D

CSA/FM, класс III T4 E

Взрывозащищенный корпус с искробезопасным зондом CSA/FM, класс I, Div. 1, группы A, B, C, D E

CSA/FM, класс II, Div. 1, группы E, F, G

CSA/FM, класс III T4

Корпус

Алюминиевый с эпоксидным покрытием 2 × ½" NPT через адаптер — вход для кабеля, IP65 A

Алюминиевый с эпоксидным покрытием 2 × вход для кабеля M20 × 1,5, IP65 B

Алюминиевый с эпоксидным покрытием 2 × ½" NPT через адаптер — вход для кабеля, IP68 C

Алюминиевый с эпоксидным покрытием 2 × вход для кабеля M20 × 1,5, IP68 D

За подробной информацией по нержавеющей стали обращаться к местному представителю компании.

Дополнительную информацию см. на сайте http://www.automation.siemens.com/aspa_app.

¹⁾ Схемы крепежа фланцевого соединения и поверхности по размерам совпадают с действующим стандартом ASME B16.5 или EN 1092-1.

Информация по выбору и заказу	Код для заказа
<i>Дополнительные конструкции</i>	
Добавить «-Z» к заказному номеру и указать код для заказа.	
Глубина погружения, указать обычным текстом: Y01: ...мм	Y01
Бирка из нержавеющей стали [70 × 13 мм (2,75 × 0,5 дюйма)]; число точек измерения / идентификационные данные (макс. 27 символов), указать обычным текстом	Y15
Протокол испытаний производителя: M согласно DIN 55350, часть 18, и стандарту ISO 9000	C11
Свидетельство о проверке материала, тип 3.1 согласно EN 10204	C12
<i>Руководства по эксплуатации</i>	
Вся документация доступна для бесплатной загрузки на нескольких языках на сайте http://www.siemens.com/processinstrumentation/documentation	
<i>Принадлежности</i>	
Электронный измерительный преобразователь в комплекте (включает преобразователь и устройство инициализации сигнала)	Заказной номер 7ML1830-1KN
SITRANS RD100, дисплей с питанием от контура — см. главу 7	7ML5741-...
SITRANS RD200, дисплей с универсальным входом с поддержкой Modbus — см. главу 7	7ML5740-...
SITRANS RD300, двухстрочный дисплей с сумматором и кривой линейаризации и с поддержкой Modbus — см. главу 7	7ML5744-...
SITRANS RD500, универсальное устройство удаленного управления данными на базе веб-приложений для контрольно-измерительных приборов — см. главу 7	7ML5750-...
Информацию о применимых резервных сигнализаторах номинального уровня см. в разделе «Измерение уровня»	

Измерение уровня

Непрерывное измерение уровня

Емкостные датчики уровня

SITRANS LC300

Информация по выбору и заказу	Заказной номер
SITRANS LC300, версия для измерительного колодца Емкостный сигнализатор уровня с функцией регистрации по принципу обратной зависимости частоты от емкости для контроля уровня жидкостей.	7ML5671- 0
Технологическое соединение Резьбовое, нержавеющая сталь 316L 1½" NPT [(конич. резьба), ANSI/ASME B1.20.1] R 1½" [(BSPT), EN 10226/PT (JIS-T), JIS B 0203] G 1½" [(BSPP), EN ISO 228-1/PF (JIS-P), JIS B 0202] <u>Приварной фланец, нержавеющая сталь 316L, фланец с выступом¹⁾</u> 1½" ASME, 150 футов 1½" ASME, 300 футов 1½" ASME, 600 футов 2" ASME, 150 футов 2" ASME, 300 футов 2" ASME, 600 футов 3" ASME, 150 футов 3" ASME, 300 футов 3" ASME, 600 футов 4" ASME, 150 футов 4" ASME, 300 футов 4" ASME, 600 футов <u>Приварной фланец, нержавеющая сталь 316L, фланец с плоской поверхностью, тип A¹⁾</u> DN 40, PN 16 DN 40, PN 40 DN 50, PN 16 DN 50, PN 40 DN 80, PN 16 DN 80, PN 40 DN 100, PN 16 DN 100, PN 40 Доступны гигиенические варианты подключения к процессу, соединения из сплава хастеллой, стали марки Duplex и другие определяемые пользователем типы. За подробной информацией обращаться к местному представителю компании. Дополнительную информацию см. на сайте http://www.automation.siemens.com/aspa_app .	0 D 1 D 3 D 5 D 5 E 5 F 5 G 5 H 5 J 5 K 5 L 5 M 5 N 5 P 5 Q
Длина зонда (от поверхности фланца или включая резьбу технологического соединения) <u>Добавить код заказа Y01 и обычный текст: «Глубина погружения ... мм»</u> 300...1000 мм (11,81...39,37 дюйма) 1001...2000 мм (39,41...78,74 дюйма) 2001...3000 мм (78,78...118,11 дюйма) 3001...4000 мм (118,15...157,48 дюйма) 4001...5000 мм (157,52...196,85 дюйма)	A B C D E
Тепловой изолятор Без теплового изолятора С тепловым изолятором [для температуры на технологическом соединении свыше 85 °C (185 °F)]	0 1
Уплотнения, контактирующие с измеряемой средой FKM FFKM [для температуры измеряемой среды выше -20 °C (-4 °F)]	0 1
Материал зонда Измерительный колодец диаметром 35 мм (1,38 дюйма), стержень из нержавеющей стали 316L, с покрытием PFA и шайбами PTFE, диаметр 19 мм (0,75 дюйма)	1
Разрешения и утверждения Общая безопасность (CSA, FM, CE, RCM) Пылевзрывозащита с искробезопасным зондом CE, RCM, ATEX II 1/2 D T100 °C Взрывобезопасный корпус с искробезопасным зондом CE, RCM, ATEX II 1/2 G EEx d [ia] IIC T6...T1, ATEX II 1/2 D T100 °C Пылевзрывозащита с искробезопасным зондом CSA/FM, класс II, Div. 1, группы E, F, G CSA/FM, класс III T4	A B C D

Информация по выбору и заказу	Заказной номер
SITRANS LC300, версия для измерительного колодца Емкостный сигнализатор уровня с функцией регистрации по принципу обратной зависимости частоты от емкости для контроля уровня жидкостей. Взрывозащищенный корпус с искробезопасным зондом CSA/FM, класс I, Div. 1, группы A, B, C, D CSA/FM, класс II, Div. 1, группы E, F, G CSA/FM, класс III T4 Корпус Алюминиевый с эпоксидным покрытием 2 × ½" NPT через адаптер — вход для кабеля, IP65 Алюминиевый с эпоксидным покрытием 2 × вход для кабеля M20 × 1,5, IP65 Алюминиевый с эпоксидным покрытием 2 × ½" NPT через адаптер — вход для кабеля, IP68 Алюминиевый с эпоксидным покрытием 2 × вход для кабеля M20 × 1,5, IP68 За подробной информацией по нержавеющей стали обращаться к местному представителю компании. Дополнительную информацию см. на сайте http://www.automation.siemens.com/aspa_app .	7ML5671- 0 E A B C D
¹⁾ Схемы крепежа фланцевого соединения и поверхности по размерам совпадают с действующим стандартом ASMEB16.5 или EN 1092-1.	

Информация по выбору и заказу	Код для заказа
Дополнительные конструкции Добавить «-Z» к заказному номеру и указать код для заказа.	
Глубина погружения, указать обычным текстом: Y01: ...мм	Y01
Бирка из нержавеющей стали [70 × 13 мм (2,75 × 0,5 дюйма)]: число точек измерения / идентификационные данные (макс. 27 символов), указать обычным текстом	Y15
Протокол испытаний производителя: M согласно DIN 55350, часть 18, и стандарту ISO 9000	C11
Свидетельство о проверке материала, тип 3.1 согласно EN 10204	C12
Руководства по эксплуатации Вся документация доступна для бесплатной загрузки на нескольких языках на сайте http://www.siemens.com/processinstrumentation/documentation	
Принадлежности Электронный измерительный преобразователь в комплекте (включает преобразователь и устройство инициализации сигнала) SITRANS RD100, дисплей с питанием от контура — см. главу 7 SITRANS RD200, дисплей с универсальным входом с поддержкой Modbus — см. главу 7 SITRANS RD300, двухстрочный дисплей с сумматором и кривой линеаризации и с поддержкой Modbus — см. главу 7 SITRANS RD500, универсальное устройство удаленного управления данными на базе веб-приложений для контрольно-измерительных приборов — см. главу 7	Заказной номер 7ML1830-1KN 7ML5741-... 7ML5740-... 7ML5744-... 7ML5750-...
Информацию о применимых резервных сигнализаторах номинального уровня см. в разделе «Измерение уровня»	

Измерение уровня

Непрерывное измерение уровня

Емкостные датчики уровня

SITRANS LC300

Информация по выбору и заказу	Заказной номер	Информация по выбору и заказу	Заказной номер
SITRANS LC300, версия с кабелем	7ML5672-	SITRANS LC300, версия с кабелем	7ML5672-
Емкостный сигнализатор уровня с функцией регистрации по принципу обратной зависимости частоты от емкости для контроля токопроводящих жидкостей и сухих веществ.		Емкостный сигнализатор уровня с функцией регистрации по принципу обратной зависимости частоты от емкости для контроля токопроводящих жидкостей и сухих веществ.	
Технологическое соединение		Материал зонда	
Резьбовое, нержавеющая сталь 316L		Неизолированный кабель из нержавеющей стали 316L и утяжелитель кабеля из нержавеющей стали 316L, обжимной наконечник из луженой меди, уплотнительное кольцо из PTFE, изолятор PEEK и активный экран с оболочкой из PFA	0
1½" NPT [(конич. резьба), ANSI/ASME B1.20.1]	0 D		
R 1½" [(BSPT), EN 10226/PT (JIS-T), JIS B 0203]	1 D		
G 1½" [(BSPP), EN ISO 228-1/PF (JIS-P), JIS B 0202]	3 D		
Приварной фланец, нержавеющая сталь 316L, фланец с выступом¹⁾		Разрешения и утверждения	
1½" ASME, 150 футов	5 D	Общая безопасность (CSA, FM, CE, RCM)	A
1½" ASME, 300 футов	5 E	Пылезвровозащита с искробезопасным зондом CE, RCM, ATEX II 1/2 D T100 °C	B
1½" ASME, 600 футов	5 F	Взрывобезопасный корпус с искробезопасным зондом CE, RCM, ATEX II 1/2 G EEx d [ia] IIC T6...T1, ATEX II 1/2 D T100 °C	C
2" ASME, 150 футов	5 G		
2" ASME, 300 футов	5 H	Пылезвровозащита с искробезопасным зондом CSA/FM, класс II, Div. 1, группы E, F, G	D
2" ASME, 600 футов	5 J	CSA/FM, класс III T4	
3" ASME, 150 футов	5 K	Взрывозащищенный корпус с искробезопасным зондом CSA/FM, класс I, Div. 1, группы A, B, C, D	E
3" ASME, 300 футов	5 L	CSA/FM, класс II, Div. 1, группы E, F, G	
3" ASME, 600 футов	5 M	CSA/FM, класс III T4	
4" ASME, 150 футов	5 N		
4" ASME, 300 футов	5 P	Корпус	
4" ASME, 600 футов	5 Q	Алюминиевый с эпоксидным покрытием 2 × ½" NPT через адаптер — вход для кабеля, IP65	A
Приварной фланец, нержавеющая сталь 316L, фланец с плоской поверхностью, тип A¹⁾		Алюминиевый с эпоксидным покрытием 2 × вход для кабеля M20 × 1,5, IP65	B
DN 40, PN 16	6 C	Алюминиевый с эпоксидным покрытием 2 × ½" NPT через адаптер — вход для кабеля, IP68	C
DN 40, PN 40	6 D		
DN 50, PN 16	6 E	Алюминиевый с эпоксидным покрытием 2 × вход для кабеля M20 × 1,5, IP68	D
DN 50, PN 40	6 F		
DN 80, PN 16	6 G	За подробной информацией по нержавеющей стали обращаться к местному представителю компании.	
DN 80, PN 40	6 H	Дополнительную информацию см. на сайте http://www.automation.siemens.com/aspa_app .	
DN 100, PN 16	6 J		
DN 100, PN 40	6 K		
Доступны гигиенические варианты подключения к процессу, соединения из сплава хастеллой, стали марки Duplex и другие определяемые пользователем типы.			
За подробной информацией обращаться к местному представителю компании.			
Дополнительную информацию см. на сайте http://www.automation.siemens.com/aspa_app .			
Длина зонда (от поверхности фланца или включая резьбу технологического соединения)			
Добавить код заказа Y01 и обычный текст: «Глубина погружения ... мм»			
1000...2000 мм (39,37...78,74 дюйма)	A		
2001...4000 мм (78,78...157,48 дюйма)	B		
4001...6000 мм (157,52...236,22 дюйма)	C		
6001...8000 мм (236,26...314,96 дюйма)	D		
8001...10 000 мм (315,00...393,70 дюйма)	E		
10 001...12 000 мм (393,74...472,44 дюйма)	F		
12 001...14 000 мм (472,48...551,18 дюйма)	G		
14 001...16 000 мм (551,22...629,92 дюйма) ²⁾	H		
16 001...18 000 мм (629,96...708,66 дюйма) ²⁾	J		
18 001...20 000 мм (708,70...787,40 дюйма) ²⁾	K		
20 001...22 000 мм (787,44...866,14 дюйма) ²⁾	L		
22 001...24 000 мм (866,18...944,88 дюйма) ²⁾	M		
24 001...25 000 мм (944,92...984,25 дюйма) ²⁾	N		
Тепловой изолятор			
Без теплового изолятора	0		
С тепловым изолятором [для температуры на технологическом соединении свыше 85 °C (185 °F)]	1		
Уплотнения, контактирующие с измеряемой средой			
FKM	0		
FFKM [для температуры измеряемой среды выше -20 °C (-4 °F)]	1		

Измерение уровня

Непрерывное измерение уровня

Емкостные датчики уровня

SITRANS LC300

Информация по выбору и заказу	Код для заказа
<i>Дополнительные конструкции</i>	
Добавить «-Z» к заказному номеру и указать код для заказа.	
Глубина погружения, указать обычным текстом: Y01: ...мм	Y01
Бирка из нержавеющей стали [70 x 13 мм (2,75 x 0,5 дюйма)]; число точек измерения / идентификационные данные (макс. 27 символов), указать обычным текстом	Y15
Протокол испытаний производителя: M согласно DIN 55350, часть 18, и стандарту ISO 9000	C11
Свидетельство о проверке материала, тип 3.1 согласно EN 10204	C12
<i>Руководства по эксплуатации</i>	
Вся документация доступна для бесплатной загрузки на нескольких языках на сайте http://www.siemens.com/processinstrumentation/documentation	
<i>Принадлежности</i>	
Электронный измерительный преобразователь в комплекте (включает преобразователь и устройство инициирования сигнала)	7ML1830-1KN
SITRANS RD100, дисплей с питанием от контура — см. главу 7	7ML5741-...
SITRANS RD200, дисплей с универсальным входом с поддержкой Modbus — см. главу 7	7ML5740-...
SITRANS RD300, двухстрочный дисплей с сумматором и кривой линейризации и с поддержкой Modbus — см. главу 7	7ML5744-...
SITRANS RD500, универсальное устройство удаленного управления данными на базе веб-приложений для контрольно-измерительных приборов — см. главу 7	7ML5750-...
Информацию о применимых резервных сигнализаторах номинального уровня см. в разделе «Измерение уровня»	

Измерение уровня

Непрерывное измерение уровня

Емкостные датчики уровня

SITRANS LC300

Информация по выбору и заказу	Заказной номер	Информация по выбору и заказу	Заказной номер
SITRANS LC300, версия с кабелем и покрытием из PFA	7ML5673-	SITRANS LC300, версия с кабелем и покрытием из PFA	7ML5673-
Емкостный сигнализатор уровня с функцией регистрации по принципу обратной зависимости частоты от емкости для определения уровня жидкостей и сухих веществ.		Емкостный сигнализатор уровня с функцией регистрации по принципу обратной зависимости частоты от емкости для определения уровня жидкостей и сухих веществ.	
Технологическое соединение		Материал зонда	
Резьбовое, нержавеющая сталь 316L		Кабель с покрытием из PFA и утяжелителем кабеля из нержавеющей стали 316L, изолятор PEEK и активный экран с оболочкой из PFA	1
1½" NPT [(конич. резьба), ANSI/ASME B1.20.1]	0 D	Разрешения и утверждения	
R 1½" [(BSPT), EN 10226/PT (JIS-T), JIS B 0203]	1 D	Общая безопасность (CSA, FM, CE, RCM)	A
G 1½" [(BSPP), EN ISO 228-1/PF (JIS-P), JIS B 0202]	3 D	Пылевзрывозащита с искробезопасным зондом CE, RCM, ATEX II 1/2 D T100 °C	B
Приварной фланец, нержавеющая сталь 316L, фланец с выступом ¹⁾		Взрывобезопасный корпус с искробезопасным зондом	C
1½" ASME, 150 футов	5 D	CE, RCM, ATEX II 1/2 G EEx d [ia] IIC T6...T1, ATEX II 1/2 D T100 °C	
1½" ASME, 300 футов	5 E	Пылевзрывозащита с искробезопасным зондом	D
1½" ASME, 600 футов	5 F	CSA/FM, класс II, Div. 1, группы E, F, G	
2" ASME, 150 футов	5 G	CSA/FM, класс III T4	E
2" ASME, 300 футов	5 H	Взрывозащищенный корпус с искробезопасным зондом	
2" ASME, 600 футов	5 J	CSA/FM, класс I, Div. 1, группы A, B, C, D	
3" ASME, 150 футов	5 K	CSA/FM, класс II, Div. 1, группы E, F, G	
3" ASME, 300 футов	5 L	CSA/FM, класс III T4	
3" ASME, 600 футов	5 M	Корпус	
4" ASME, 150 футов	5 N	Алюминиевый с эпоксидным покрытием 2 × ½" NPT через адаптер — вход для кабеля, IP65	A
4" ASME, 300 футов	5 P	Алюминиевый с эпоксидным покрытием 2 × вход для кабеля M20 × 1,5, IP65	B
4" ASME, 600 футов	5 Q	Алюминиевый с эпоксидным покрытием 2 × ½" NPT через адаптер — вход для кабеля, IP68	C
Приварной фланец, нержавеющая сталь 316L, фланец с плоской поверхностью, тип A ¹⁾		Алюминиевый с эпоксидным покрытием 2 × вход для кабеля M20 × 1,5, IP68	D
DN 40, PN 16	6 C	За подробной информацией по нержавеющей стали обращаться к местному представителю компании.	
DN 40, PN 40	6 D	Дополнительную информацию см. на сайте http://www.automation.siemens.com/aspa_app .	
DN 50, PN 16	6 E	Монтажный рым-болт	
DN 50, PN 40	6 F	Без монтажного рым-болта	0
DN 80, PN 16	6 G	С монтажным рым-болтом	1
DN 80, PN 40	6 H		
DN 100, PN 16	6 J		
DN 100, PN 40	6 K		
Доступны гигиенические варианты подключения к процессу, соединения из сплава хастеллой, стали марки Duplex и другие определяемые пользователем типы. За подробной информацией обращаться к местному представителю компании. Дополнительную информацию см. на сайте http://www.automation.siemens.com/aspa_app .			
Длина зонда (от поверхности фланца или включая резьбу технологического соединения)			
Добавить код заказа Y01 и обычный текст: «Глубина погружения ... мм»			
1000...2000 мм (39,37...78,74 дюйма)	A		
2001...4000 мм (78,78...157,48 дюйма)	B		
4001...6000 мм (157,52...236,22 дюйма)	C		
6001...8000 мм (236,26...314,96 дюйма)	D		
8001...10 000 мм (315,00...393,70 дюйма)	E		
10 001...12 000 мм (393,74...472,44 дюйма)	F		
12 001...14 000 мм (472,48...551,18 дюйма)	G		
14 001...16 000 мм (551,22...629,92 дюйма) ²⁾	H		
16 001...18 000 мм (629,96...708,66 дюйма) ²⁾	J		
18 001...20 000 мм (708,70...787,40 дюйма) ²⁾	K		
20 001...22 000 мм (787,44...866,14 дюйма) ²⁾	L		
22 001...24 000 мм (866,18...944,88 дюйма) ²⁾	M		
24 001...25 000 мм (944,92...984,25 дюйма) ²⁾	N		
Тепловой изолятор			
Без теплового изолятора	0		
С тепловым изолятором [для температуры на технологическом соединении свыше 85 °C (185 °F)]	1		
Уплотнения, контактирующие с измеряемой средой			
FKM	0		
FFKM [для температуры измеряемой среды выше -20 °C (-4 °F)]	1		

- 1) Схемы крепежа фланцевого соединения и поверхности по размерам совпадают с действующим стандартом ASME B16.5 или EN 1092-1.
- 2) Кабели длиной от 15 000 мм (590,55 дюйма) до 25 000 мм (984,25 дюйма) могут применяться в токопроводящей среде. Для получения дополнительной информации следует связаться с заводом-изготовителем.

Измерение уровня

Непрерывное измерение уровня

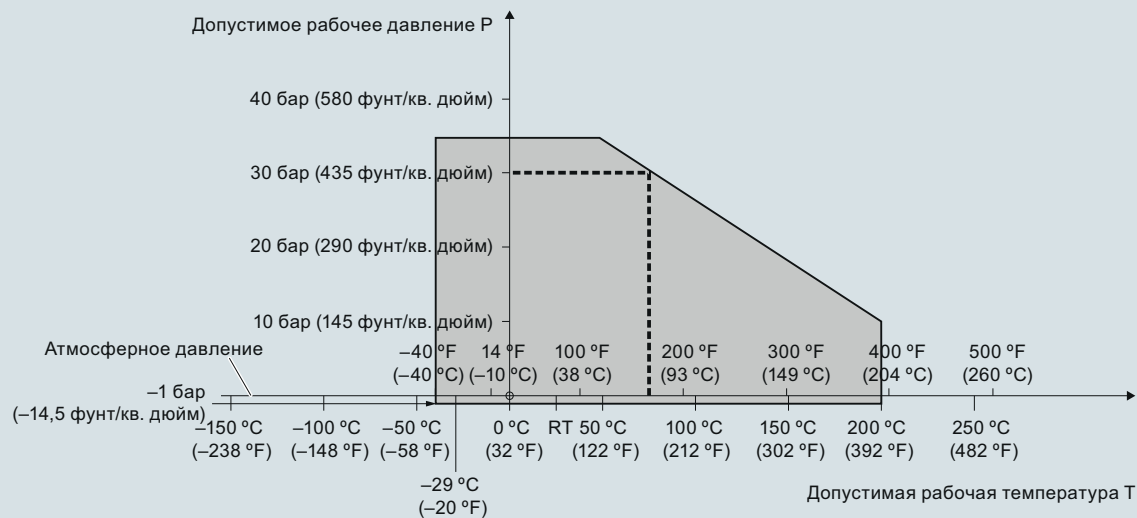
Емкостные датчики уровня

SITRANS LC300

Информация по выбору и заказу	Код для заказа
<i>Дополнительные конструкции</i>	
Добавить «-Z» к заказному номеру и указать код для заказа.	
Глубина погружения, указать обычным текстом: Y01: ...мм	Y01
Бирка из нержавеющей стали [70 × 13 мм (2,75 × 0,5 дюйма)]: число точек измерения / идентификационные данные (макс. 27 символов), указать обычным текстом	Y15
Протокол испытаний производителя: M согласно DIN 55350, часть 18, и стандарту ISO 9000	C11
Свидетельство о проверке материала, тип 3.1 согласно EN 10204	C12
<i>Руководства по эксплуатации</i>	
Вся документация доступна для бесплатной загрузки на нескольких языках на сайте http://www.siemens.com/processinstrumentation/documentation	
<i>Принадлежности</i>	
Электронный измерительный преобразователь в комплекте (включает преобразователь и устройство инициализации сигнала)	7ML1830-1KN
SITRANS RD100, дисплей с питанием от контура — см. главу 7	7ML5741-...
SITRANS RD200, дисплей с универсальным входом с поддержкой Modbus — см. главу 7	7ML5740-...
SITRANS RD300, двухстрочный дисплей с сумматором и кривой линейаризации и с поддержкой Modbus — см. главу 7	7ML5744-...
SITRANS RD500, универсальное устройство удаленного управления данными на базе веб-приложений для контрольно-измерительных приборов — см. главу 7	7ML5750-...
Информацию о применимых резервных сигнализаторах номинального уровня см. в разделе «Измерение уровня»	

Характеристические кривые

Кривая зависимости давления от температуры
 Стандартная версия LC300, зонды с удлиненным стержнем и кабелем
 Резьбовые технологические соединения (7ML5670, 7ML5671, 7ML5672 и 7ML5673)



----- Пример
 Допустимое рабочее давление = 30 бар (435 фунт/кв. дюйм) при 75 °C

Кривые снижения номинальных значений давления и температуры измеряемой среды для SITRANS LC300 (7ML5670, 7ML5671, 7ML5672 и 7ML5673)

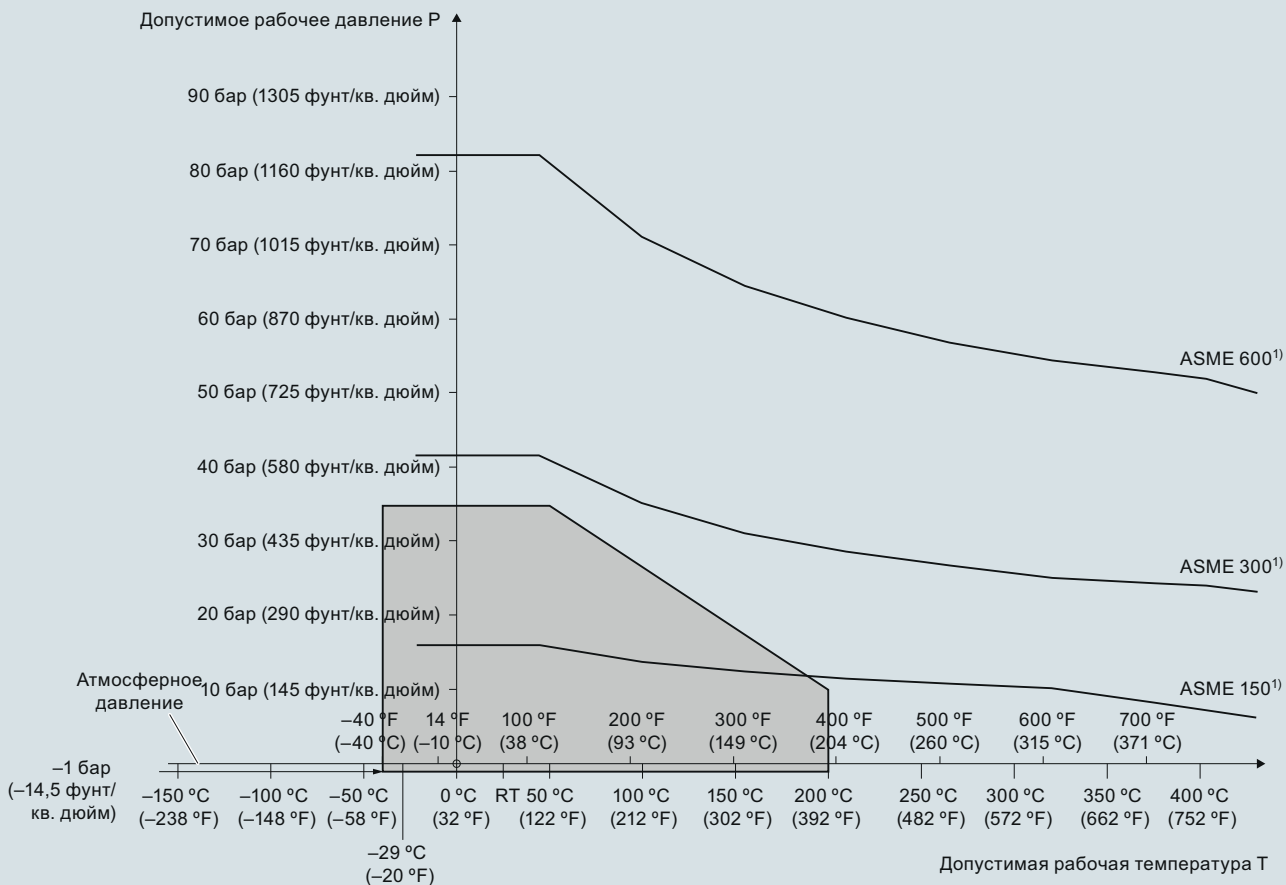
Измерение уровня

Непрерывное измерение уровня

Емкостные датчики уровня

SITRANS LC300

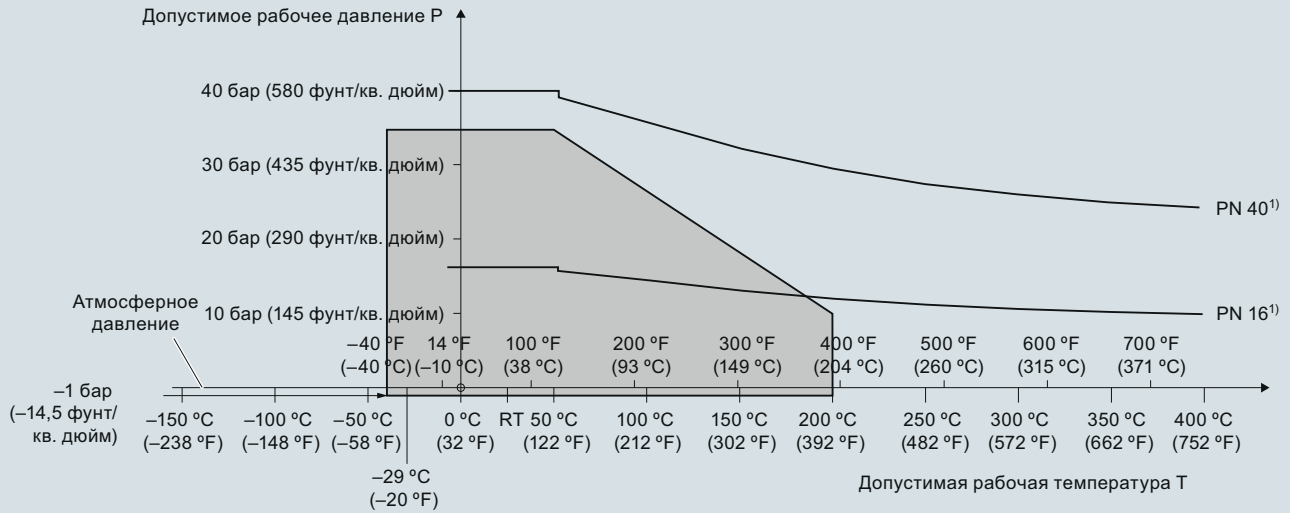
Кривая зависимости давления от температуры
 Стандартная версия LC300, зонды с удлиненным стержнем и кабелем
 Фланцевые технологические соединения ASME (7ML5670, 7ML5671, 7ML5672 и 7ML5673)



¹⁾ Кривая определяет минимальный допустимый класс фланца для затененной области на графике.

Кривые снижения номинальных значений давления и температуры измеряемой среды для SITRANS LC300 (7ML5670, 7ML5671, 7ML5672 и 7ML5673)

Кривая зависимости давления от температуры
 Стандартная версия LC300, зонды с удлиненным стержнем и кабелем
 Фланцевые технологические соединения EN (7ML5670, 7ML5671, 7ML5672 и 7ML5673)



¹⁾ Кривая определяет минимальный допустимый класс фланца для затененной области на графике.

Кривые снижения номинальных значений давления и температуры измеряемой среды для SITRANS LC300 (7ML5670, 7ML5671, 7ML5672 и 7ML5673)

Измерение уровня

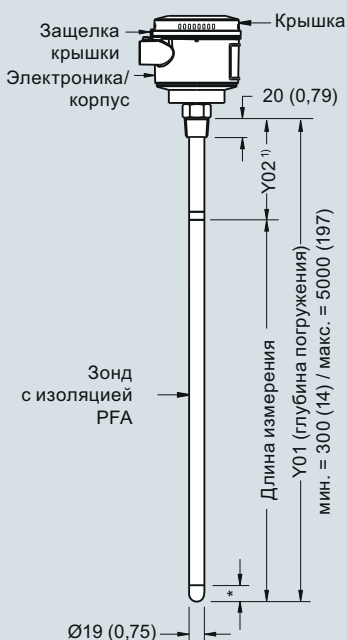
Непрерывное измерение уровня

Емкостные датчики уровня

SITRANS LC300

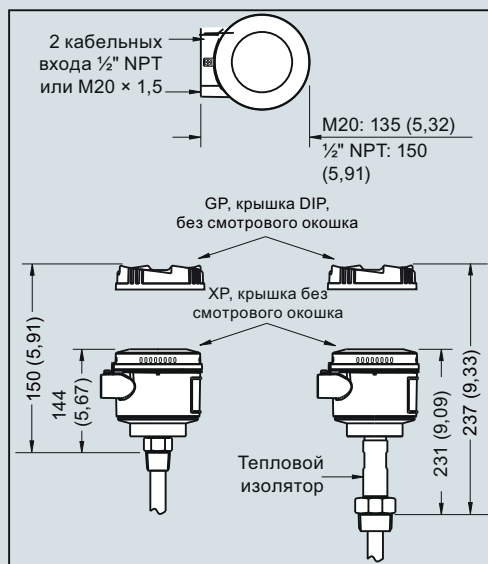
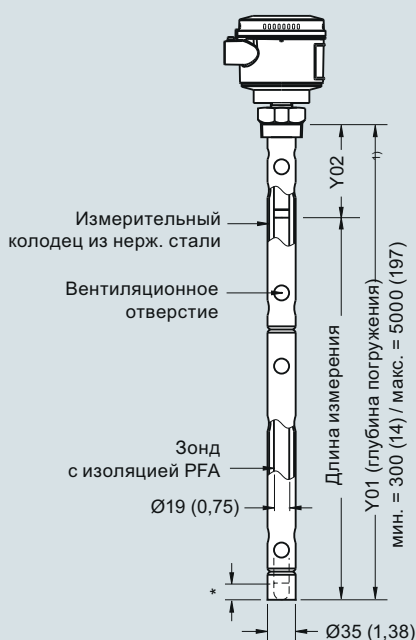
Габаритные чертежи

Резьбовое соединение (7ML5670)



* = 30 (1,18), неактивный наконечник

Резьбовое соединение (7ML5671)



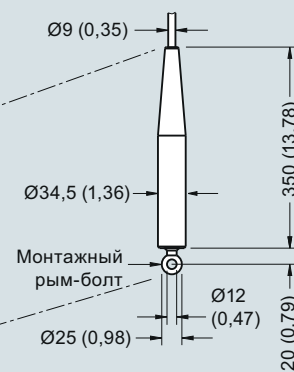
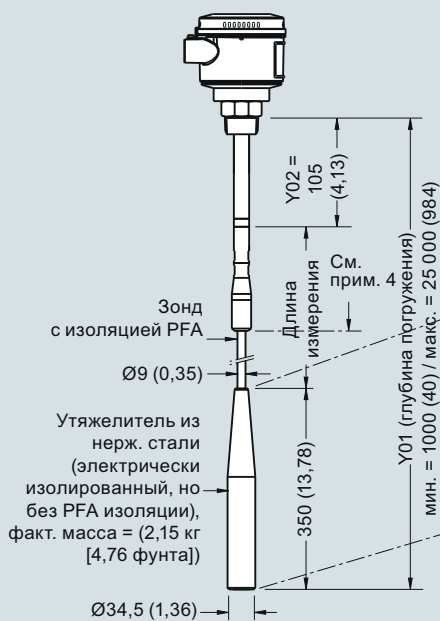
Примечания

- 1) Стержневая версия, резьбовое соединение Y02 (включая технологическое соединение): длина экрана = 120 (4,7).
- 2) Только для токопроводящих сред. Неизолированные кабели можно укоротить на месте монтажа. Утяжелитель включен в измерительную длину.
- 3) Для жидкостей и сыпучих продуктов. Изолированный кабель не укорачивается. Утяжелитель не включен в измерительную длину.
- 4) Для токопроводящих материалов, измерительная длина включает только открытый кабель с PFA изоляцией. Любой контакт жидкости с верхней частью стержневой сборки приведет к короткому замыканию и неверным показаниям.

Версия с кабелем, без изоляции²⁾ Резьбовое соединение (7ML5672)



Версия с кабелем, с изоляцией³⁾ Резьбовое соединение (7ML5673)



Резьбовые технологические соединения SITRANS LC300, размеры в мм (дюймах)

Измерение уровня

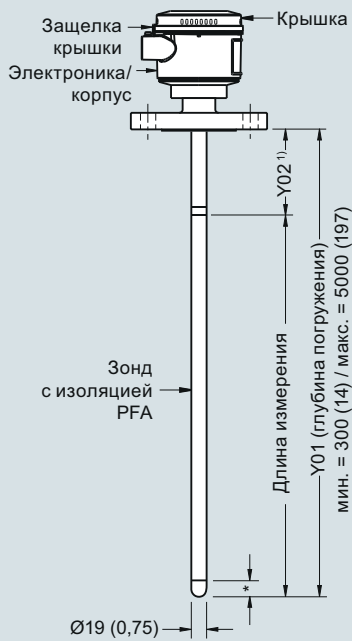
Непрерывное измерение уровня

Емкостные датчики уровня

SITRANS LC300

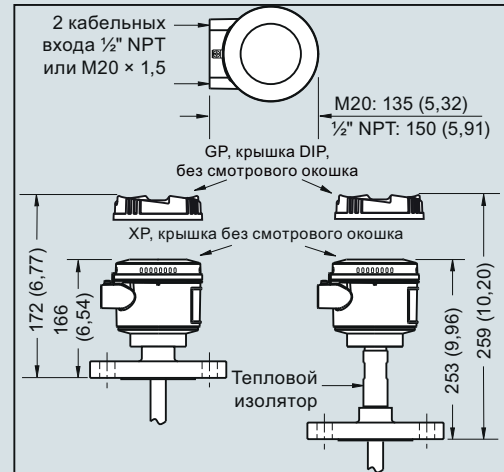
4

Приварной фланец (7ML5670)



* = 30 (1,18), неактивный наконечник

Приварной фланец (7ML5671)

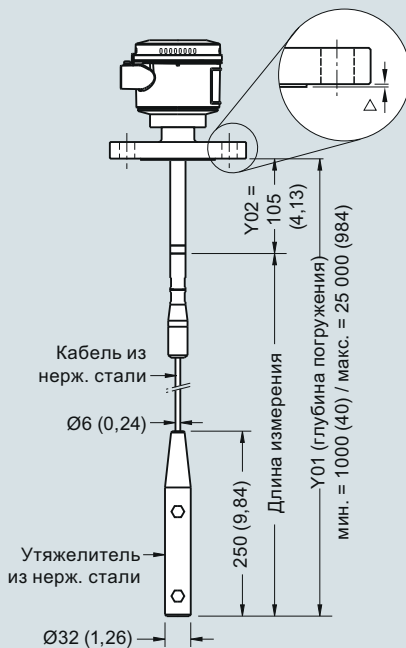


Поверхность фланца (с выступом)	
Класс фланца	Толщина опорной поверхности
△ ASME 150/300	2 (0,08)
△ ASME 600/900	7 (0,28)
△ PN16/40	2 (0,08)

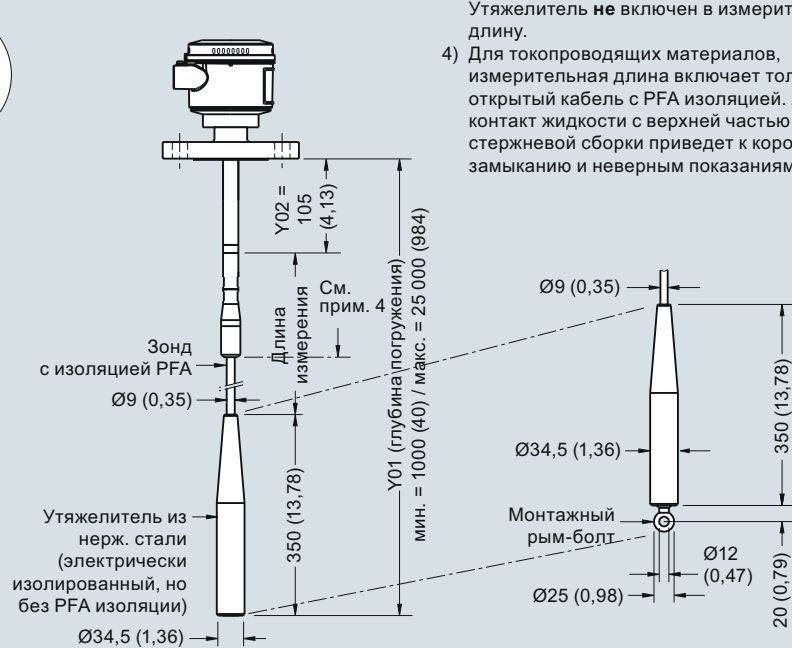
Примечания

- 1) Стержневая версия, приварной фланец Y02: длина экрана = 100 (3,9).
- 2) Только для токонепроводящих сред. Неизолированные кабели можно укоротить на месте монтажа. Утяжелитель включен в измерительную длину.
- 3) Для жидкостей и сыпучих продуктов. Изолированный кабель не укорачивается. Утяжелитель **не** включен в измерительную длину.
- 4) Для токопроводящих материалов, измерительная длина включает только открытый кабель с PFA изоляцией. Любой контакт жидкости с верхней частью стержневой сборки приведет к короткому замыканию и неверным показаниям.

Версия с кабелем, без изоляции²⁾ Приварной фланец (7ML5672)



Версия с кабелем, с изоляцией³⁾ Приварной фланец (7ML5673)



Фланцевые технологические соединения SITRANS LC300, размеры в мм (дюймах)

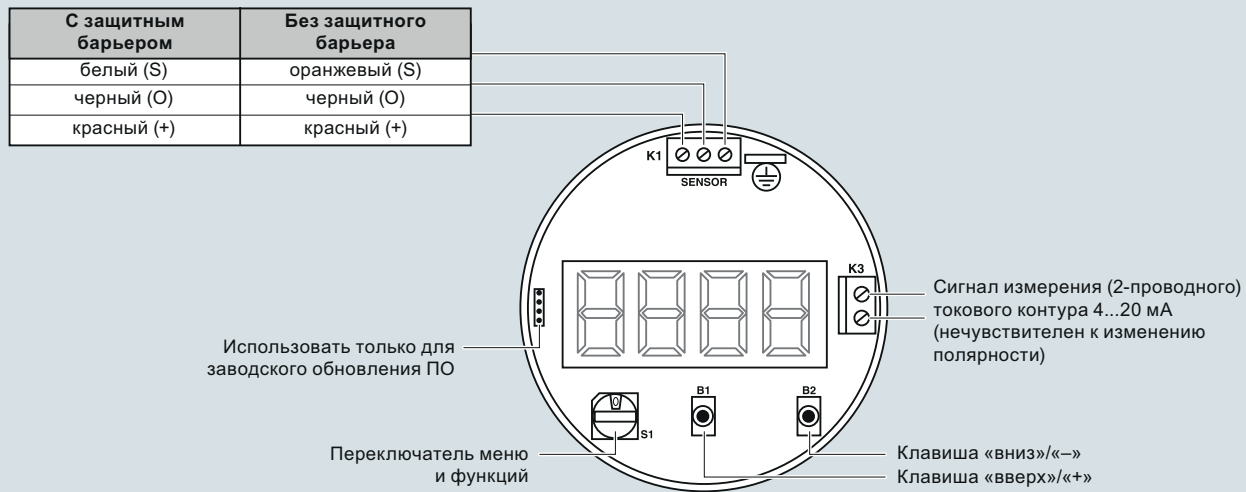
Измерение уровня

Непрерывное измерение уровня

Емкостные датчики уровня



SITRANS LC300



Электрические схемы



Подключение SITRANS LC300

Данные для выбора и заказа

Запасные части для SITRANS LC300 ¹⁾	
	Заказной номер
Удлинитель кабеля для LC300, нержавеющая сталь 316L	
Комплект, удлинитель кабеля из нержавеющей стали, 1 м, длина регулируется заказчиком	A5E01163688
Комплект, удлинитель кабеля из нержавеющей стали, 3 м, длина регулируется заказчиком	A5E01163689
Комплект, удлинитель кабеля из нержавеющей стали, 5 м, длина регулируется заказчиком	A5E01163690
Комплект, удлинитель кабеля из нержавеющей стали, 10 м, длина регулируется заказчиком	A5E01163691
Комплект, удлинитель кабеля из нержавеющей стали, 15 м, длина регулируется заказчиком	A5E01163693
Комплект, удлинитель кабеля из нержавеющей стали, 20 м, длина регулируется заказчиком	A5E01163695
Удлинитель кабеля для LC300, нержавеющая сталь 316L с покрытием PFA	
Комплект, удлинитель кабеля с покрытием PFA, 1 м	A5E01163709
Комплект, удлинитель кабеля с покрытием PFA, 3 м	A5E01163710
Комплект, удлинитель кабеля с покрытием PFA, 5 м	A5E01163711
Комплект, удлинитель кабеля с покрытием PFA, 10 м	A5E01163712
Комплект, удлинитель кабеля с покрытием PFA, 15 м	A5E01163713
Комплект, удлинитель кабеля с покрытием PFA, 20 м	A5E01163714

Запасные части для SITRANS LC300 ¹⁾	
	Заказной номер
Монтажный рым-болт для LC300	
Запасной монтажный рым-болт (только для версий LC300 с покрытием PFA)	A5E01163717
Комплект утяжелителя для LC300, нержавеющая сталь 316L	
Комплект, запасной утяжелитель из нержавеющей стали. Для использования с любой кабельной версией CLS300 или с версией LC300 с кабелем из нержавеющей стали	A5E01163727

¹⁾ Доступны специальные размеры фланцев и опорных поверхностей. За подробной информацией обращаться к местному представителю компании.

Для заказа устройства по индивидуальным требованиям следует обратиться к местному представителю компании. Дополнительную информацию см. на сайте http://www.automation.siemens.com/aspa_app.

Измерение уровня Коммуникация

Модуль SmartLinx

Обзор



Модули SmartLinx позволяют осуществлять прямое цифровое подключение к распространенным промышленным коммуникационным шинам. Они полностью поддерживают режим автоматического конфигурирования («подключай и работай») с продуктами «Сименс».

Преимущества

- Простой и быстрый монтаж.
- Прямое подключение: не требуется дополнительной установки.
- Изменяемый уровень приложения оптимизирует пропускную способность сети и требуемую память.
- Доступны модули для PROFIBUS DP, PROFINET, Modbus TCP/IP, EtherNet/IP и DeviceNet.

Применение

Многие продукты Siemens Milltronics включают средства связи Modbus. Карты SmartLinx являются оптимальным вариантом для дополнительных модулей связи.

Они просты в монтаже, и их можно добавить в любой момент. Модуль просто подключается в разъем продукта с поддержкой SmartLinx. Они не требуют использования отдельных вторичных шин или шлюзов, равно как и отдельного проводного подключения. Не предусмотрено никаких дополнительных коробок для подключения к сети, то есть от технического и обслуживающего персонала требуется минимум усилий.

SmartLinx обеспечивает все данные с контрольно-измерительной аппаратуры, включая параметры измерений и состояния, и позволяет по шине вносить изменения в рабочие параметры. Пользователь может в уровне приложения выбрать данные, которые необходимо передать по шине. Такое решение оптимизирует пропускную способность, память и скорость передачи данных и ускоряет работу сети, позволяя подключать к сети дополнительные приборы.

Технические характеристики

Модули SmartLinx	
Тип модуля	PROFIBUS DP
Интерфейс	RS 485 (PROFIBUS стандартный)
Скорость передачи	Все рабочие значения скорости PROFIBUS DP в диапазоне от 9600 кбит/с до 12 Мбит/с
Адрес стойки	0...99
Подключение	Ведомое устройство
Совместимость модуля SmartLinx	<ul style="list-style-type: none"> • Milltronics BW500 • Milltronics SF500
Тип модуля	DeviceNet
Интерфейс	Физический уровень DeviceNet
Скорость передачи	125, 250, 500 кбит/с
Адрес стойки	0..63
Подключение	Ведомое устройство (группа 2)
Совместимость модуля SmartLinx	<ul style="list-style-type: none"> • Milltronics BW500 • Milltronics SF500
Тип модуля	Модуль ввода-вывода PROFINET
Интерфейс	RJ 45, гнездовой
Скорость передачи	10/100 Мбит/с
Адрес	IP адрес через двухпозиционные переключатели или через DCP или DHCP
Подключение	Ведущее устройство/сервер
Совместимость модуля SmartLinx	<ul style="list-style-type: none"> • Milltronics BW500 • Milltronics SF500
Тип модуля	Modbus TCP/IP, EtherNet/IP
Интерфейс	RJ 45, гнездовой
Скорость передачи	10/100 Мбит/с
Адрес	IP адрес через двухпозиционные переключатели или через DCP или DHCP
Подключение	Ведущее устройство/сервер
Совместимость модуля SmartLinx	<ul style="list-style-type: none"> • Milltronics BW500 • Milltronics SF500 • MultiRanger 200 HMI • HydroRanger 200 HMI

Информация по выбору и заказу	Заказной номер
Модули SmartLinx	
Модули SmartLinx PROFIBUS DP*	7ML1830-1HR
Модули SmartLinx PROFIBUS DPV1*	A5E35778741
Модули DeviceNet*	7ML1830-1HT
Модуль ввода-вывода ProfiNet*	7ML1830-1PM
Modbus TCP/IP, Ethernet/IP*	7ML1830-1PN
<i>Руководства по эксплуатации</i>	
Модуль связи PROFIBUS	
• На английском языке	7ML1998-1AQ03
• На немецком языке	7ML1998-1AQ32
• DeviceNet, на английском языке	7ML1998-1BH02
Вся документация доступна для бесплатной загрузки на нескольких языках на сайте http://www.siemens.com/processinstrumentation/documentation	

* Уточняйте совместимость у локального представительства Siemens.

Измерение уровня

Для заметок

4