



Külső érzékelők

QAC..

- Kültéri érzékelők a külső léghőmérséklet, és – kisebb kiegészítő hatásként – a szolár sugárzás, a szél hatása és a fal hőmérsékletének ellenőrzésére
- A QAC.. érzékelő és ez az adatlap elsősorban OEM gyártók számára készült, akik az érzékelőt a saját készülékeikhez használják

Felhasználás

- Referencia érzékelőnek az időjárás követő előremenő hőmérséklet szabályozáshoz
- Mérő érzékelőnek pl. optimalizálási funkciókhoz

Típustáblázat

Típuszám	Érzékelő elem	Mérési tartomány	Tolerancia ¹⁾	Idő-állandó	Súly	Csomagolás	Réz-kábel /kábel átmérő	Engedély. kábelhossz
QAC21 ²⁾	LG-Ni 1000Ω 0°C-nál	-50...70 °C	± 0.4 K	14 min	73 g	48 db egyedileg csomagolt érzékelő multi-pakkban	0.6 mm ² / 5.5 mm	20 m
QAC31/101	NTC 575 Ω 20°C-nál	-50...60 °C	± 1 K	12 min		1 mm ² / 6.6 mm	80 m	
QAC34/101	NTC1000 Ω 25°C-nál	-50...70 °C	± 1 K	12 min		1.5 mm ² / 7.2 mm	120 m	

¹⁾ QAC21 0°C-nál, QAC31/101 és QAC34/101 –10...+20°C-nál

²⁾ a QAC21 a továbbiakban már nem elérhető

Rendelés és szállítás

Rendelésnél kérjük megadni a pontos típuszámot, megnevezést és mennyiséget, pl.:
QAC31/101 Külső érzékelő 10db

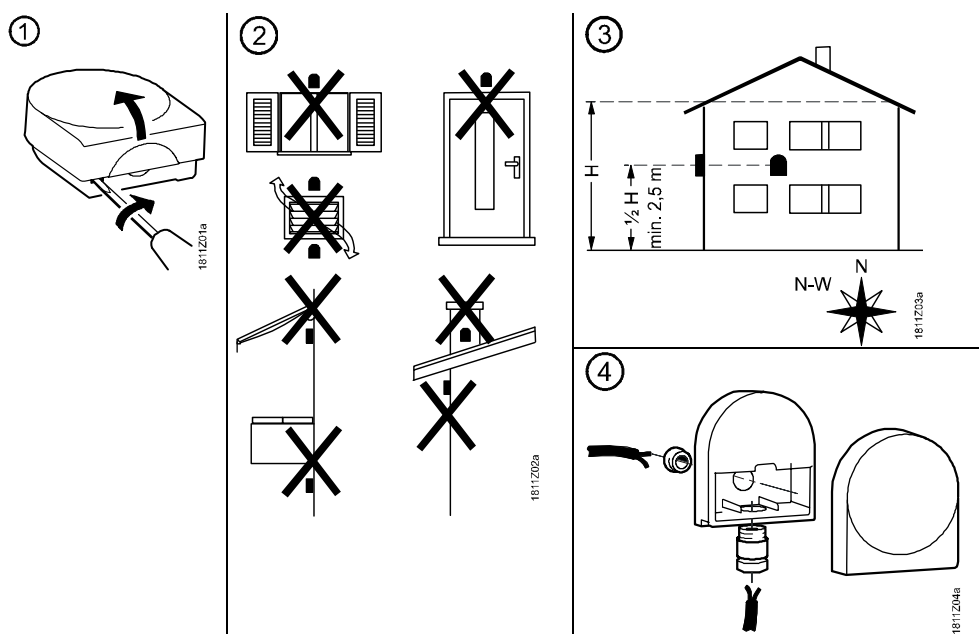
Műszaki jellemzők

QAC21	Az érzékelő elem egy vékony-film (LG-Ni darab) 1000 Ω ellenállással 0°C-nál. Az ellenállás a hőmérséklet emelkedésével növekszik, kb. 5 Ω értékkel Kelvin-enként.
QAC31/101	Az érzékelő elem egy NTC ellenállás lineáris karakterisztikával és 575 Ω ellenállással 20°C-nál.
QAC34/101	Az érzékelő elem egy NTC ellenállás 1000 Ω ellenállással 25°C-nál. Az ellenállás csökken kb. 4%-kal Kelvin-enként.

Mechanikai kialakítás

Az érzékelőnek műanyag háza van levehető burkolattal. Az érzékelő elem szintetikus gyantába van beágyazva. A csatlakozó terminálokhoz a burkolat eltávolítása után lehet hozzáférni. A kábel bekötéseket vagy hátulról vagy alulról lehet elvégezni (lásd a lenti képen). Fali szerelésnél, egy kábel bevezető dugót lehet a készülék házának aljára csavarozni.

Szerelés és bekötés



Hulladékkezelés



A készülék elektronikai eszköznek minősül a vonatkozó EU-s direktíva rendelkezési szerint és nem kezelhető együtt a többi háztartási hulladékkal.

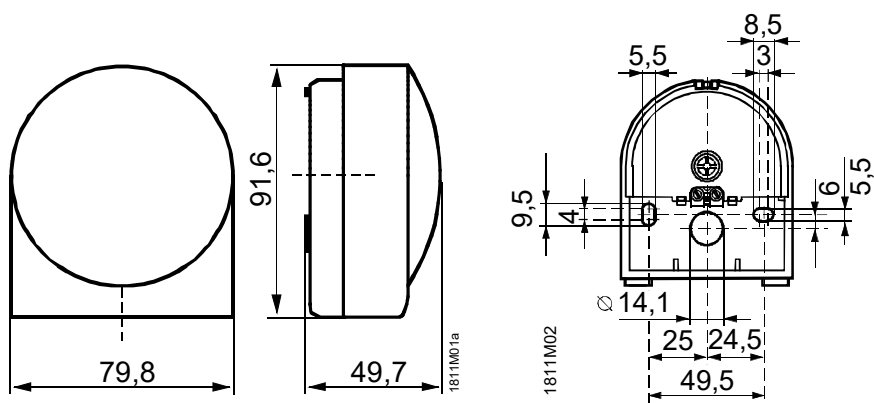
- A készüléket a megfelelő szelektív csatornákon keresztül kell ártalmatlanítani
- Minden vonatkozó helyi és nemzetközi előírást be kell tartani.

Műszaki adatok

Előírások és Szabványok	Termék szabvány	EN 60730-1 Automatikus elektronikai szabályozók otthoni és más hasonló felhasználásra	
Védettség	EU megfelelés (CE)	8000073890 *)	
Általános készülék adatok	Ház védettsége	IP 54 EN 60529-szerint	
	Védettségi osztály	III EN 60730-1-szerint	
	Elektromos csatlakozások		
	Csatlakozó terminálok	felcserélhetők	
	Kábel bevezetések	kábel átvezető (pl. M16 x 1.5)	
	Szín	Burkolat	RAL 9003
		Alaplap	RAL 7001

*) A dokumentumok letölthetők a <http://siemens.com/bt/download> oldalról.

Méretetek



Kiadta:
Siemens Zrt.
Building Technologies Ágazat
Gizella u. 51-57.
H-1143 Budapest
Hungary
Mail: cps.hu@siemens.com
www.siemens.com/buildingtechnologies

A szállítási és műszaki jellemzők külön értesítés nélkül változhatnak!