

SIEMENS

Ingenuity for life



Synchrocheck mit mehreren Spannungsquellen

www.siemens.com/siprotec5

SIPROTEC 5 Applikation

Synchrocheck mit mehreren Spannungsquellen

SIPROTEC 5 Applikation

Synchrocheck mit mehreren Spannungsquellen

APN-004, Edition 1

Inhalt

1	Synchrocheck mit mehreren Spannungsquellen.....	3
1.1	Zusammenfassung	3
1.2	Einleitung	3
1.3	Dabei bedeutet:.....	4
1.4	Gerätekonfiguration	4
1.5	Auswahllogik.....	5
1.6	Implementierung der Auswahllogik.....	9

1 Synchrocheck mit mehreren Spannungsquellen

1.1 Zusammenfassung

Diese Applikation beschreibt die Verwendung mehrerer Spannungsquellen für den Synchrocheck in SIPROTEC 5 Geräten.

1.2 Einleitung

Bei der Eineinhalb-Leistungsschalterkonfiguration muss die Synchrocheck-Funktion die Spannung in Abhängigkeit vom Schaltzustand der Primäranlage auswählen. Der folgende Schaltplan wird zur Definition der Auswahllogik verwendet:

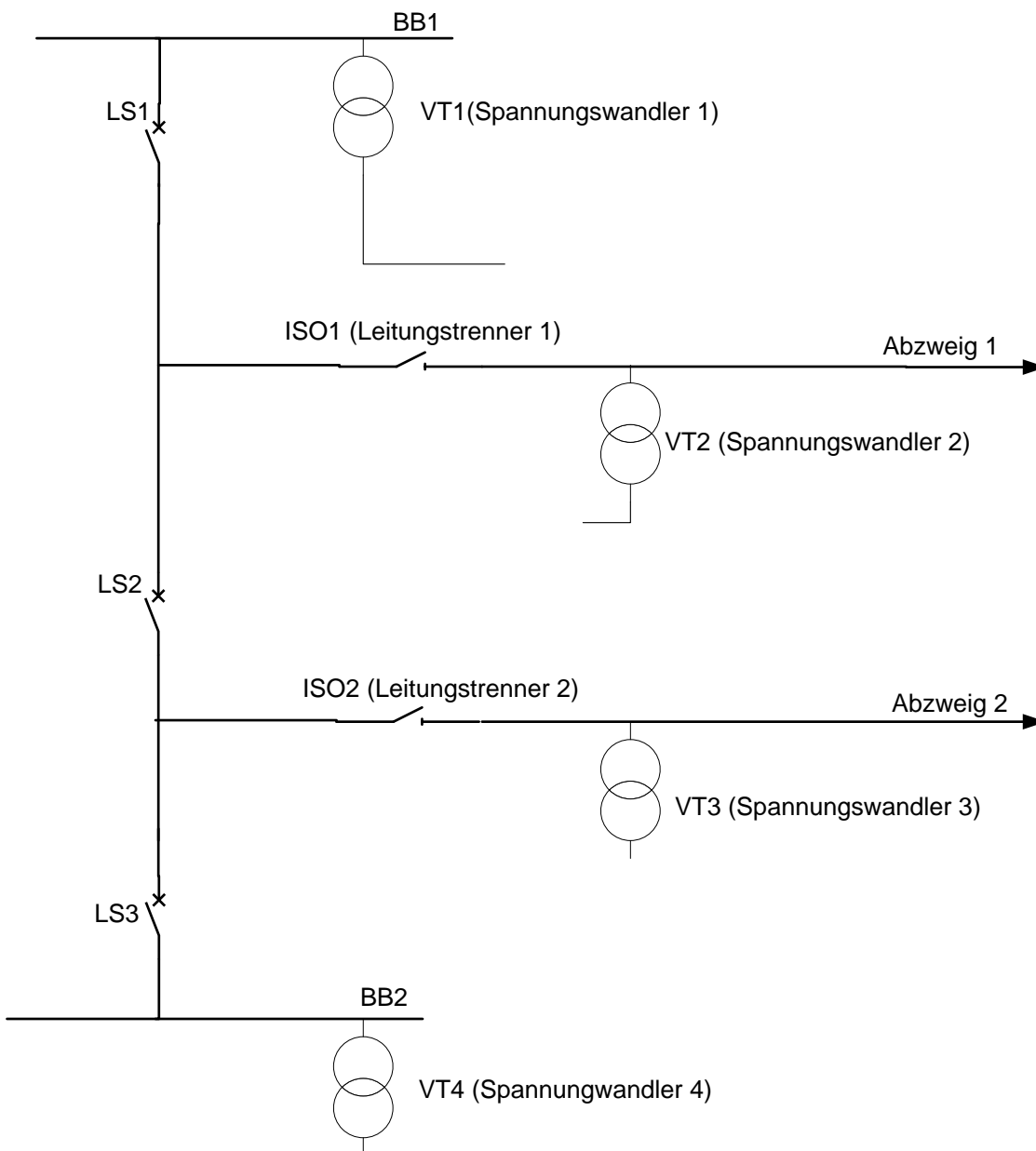


Abbildung 1: Eineinhalb-Leistungsschalter-Schaltplan

Da ein typisches physikalisches Gerät nur Leistungsschaltergruppen für zwei Leistungsschalter enthält, wird die Auswahllogik für LS1 und LS2 definiert. Die Auswahl für LS3 kann analog erfolgen.

SIPROTEC 5 Applikation

Synchrocheck mit mehreren Spannungsquellen

1.3 Dabei bedeutet:

Schalterstellung:

Die Stellung eines Leistungsschalters umfasst die dazugehörigen Trennschalter, so dass die Stellung „offen“ wahr ist, wenn eine beliebige Reihenschaltung geöffnet ist.

Messspannung:

Jede Spannungsmessstelle kann einphasig oder dreiphasig arbeiten. Die einphasigen Messungen müssen alle vom gleichen Typ sein, d.h. entweder L-E oder L-L. Eine Mischung von L-E und L-L löst einen Konsistenzalarm aus.

Synchrocheck-Funktionen:

Jeder LS hat eine eigene Synchrocheck-Funktion mit zwei Spannungsmessungen (Usyn1 und Usyn2). Eine Auswahllogik zur Zuweisung einer der 4 Messspannungen ist unten dargestellt.

1.4 Gerätekonfiguration

Weisen Sie die notwendigen Spannungsmessstellen zu.

▼ Voltage-measuring points		► Base module				► Expansion module 1			
		► 1B				► 3B			
		1B1-1B2	1B3-1B4	1B5-1B6	1B7-1B8	3B1-3B2	3B3-3B4	3B5-3B6	3B7-3B8
Measuring point	Connection type	V1	V2	V3	V4	V5	V6	V7	V8
(All...)	(All...)	(All...)	(All...)	(All...)	(All...)	(All...)	(All...)	(All...)	(All...)
Meas.point V-3ph 1	3 ph-to-gnd voltages	V A	V B	V C					
Meas.point V-1ph 1					V A				
Meas.point V-1ph 2						V A			
Meas.point V-1ph 3							V A		
Add new									

Abbildung 2: Zuweisung von Spannungsmessstellen

Im oben gezeigten Diagramm entspricht die 3L-E-Messspannung (3ph-to-gnd) (V1 bis V3) Spannungswandler 2 (VT2), dem leitungsseitigen Spannungswandler auf Abzweig 1. Die drei einphasigen Messspannungen (V4, V5 und V6) entsprechen den anderen drei Spannungswandlern.

U-Wdl. (VT)	Messstelle (Measuring point)	Typ	Anschluss	ID
VT1	Messstelle V-1ph 1	VA	V4	ID 3
VT2	Messstelle V-3ph 1	3ph-to-gnd	V1 – V3	ID 2
VT3	Messstelle V-1ph 2	VA	V5	ID 4
VT4	Messstelle V-1ph 3	VA	V6	ID 6

Abbildung 3: Identifizierung der Messstellen

In den Funktionsgruppenverbindungen erscheinen alle diese Spannungsmessstellen zur weiteren Auswahl. Die jeder Messstelle zugewiesene Kennzeichnung (ID) muss zugewiesen werden:

Connect measuring points to function group											
Measuring point	Line 1		Circuit breaker 1				Circuit breaker 2				
	V 3ph	I line 3ph	V	I 3ph	V sync1	V sync2	V	I 3ph	V sync1	V sync2	
(All...)	(All...)	(All...)	(All...)	(All...)	(All...)	(All...)	(All...)	(All...)	(All...)	(All...)	(All...)
Meas.point I-3ph 1[ID 5]		x		x							
Meas.point I-3ph 2[ID 1]		x						x			
Meas.point V-3ph 1[ID 2]	x		x				x		x		
Meas.point V-1ph 1[ID 3]					x				x		
Meas.point V-1ph 2[ID 4]							x				x
Meas.point V-1ph 3[ID 6]							x				x

Abbildung 4: Verbinden von Messstellen mit Funktionsgruppen.

1.5 Auswahllogik

Der Auswahlprozess wird in diesem Kapitel erläutert.

SIPROTEC 5 Applikation

Synchrocheck mit mehreren Spannungsquellen

Leistungsschalter 1 (LS1):

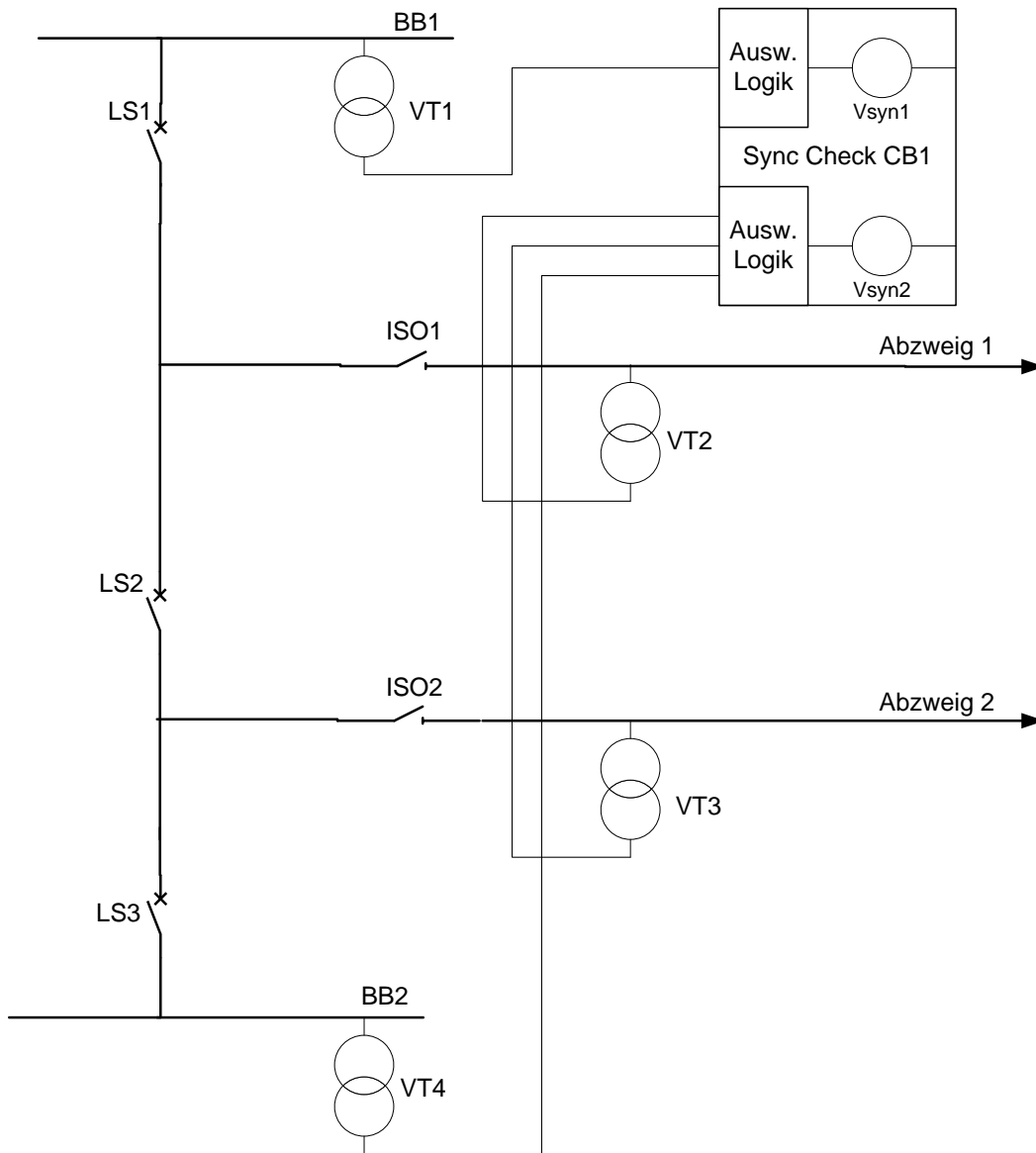


Abbildung 5: Auswahllogik für LS1

Für LS1 werden die 4 Spannungsmessungen wie unten dargestellt auf die Synchrocheck-Spannungsmessung rangiert. Die Auswahllogik ist wie folgt:

LS1 USYN1

U-Wdl. (VT)	ID	Logik [UND]
VT1	ID 3	-

LS1 USYN2

U-Wdl. (VT)	ID	Logik [UND]

SIPROTEC 5 Applikation

Synchrocheck mit mehreren Spannungsquellen

VT2	ID 2	ISO1 = GESCHLOSSEN
VT3	ID 4	ISO1 = OFFEN LS2 = GESCHLOSSEN ISO2 = GESCHLOSSEN
VT4	ID 6	ISO1 = OFFEN LS2 = GESCHLOSSEN ISO2 = OFFEN LS3 = GESCHLOSSEN
Bypass/Alarm		ISO1 = OFFEN LS2 = OFFEN
Bypass/Alarm		ISO1 = OFFEN LS2 = GESCHLOSSEN ISO2 = OFFEN LS3 = OFFEN

SIPROTEC 5 Applikation

Synchrocheck mit mehreren Spannungsquellen

Leistungsschalter 2 (LS2):

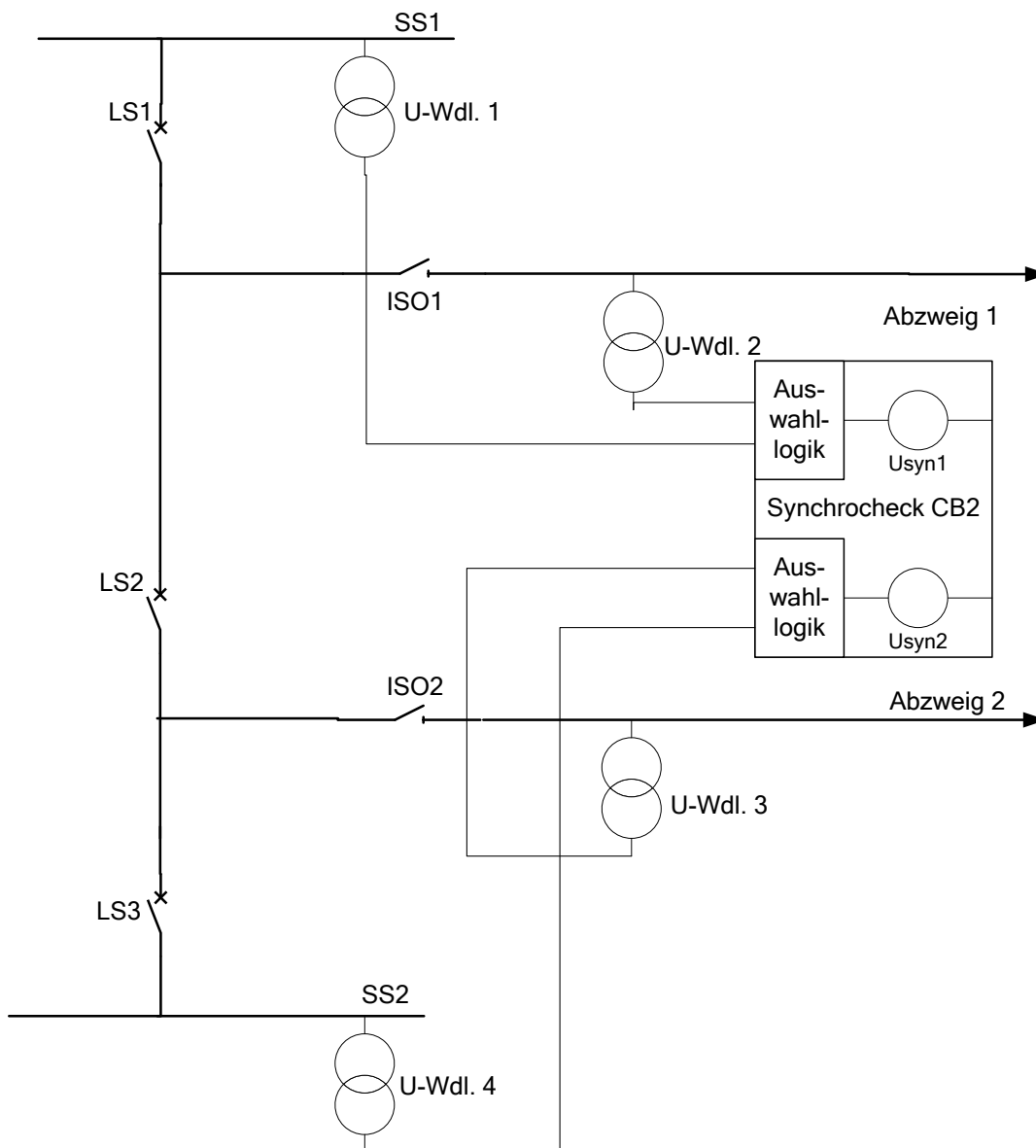


Abbildung 6: Auswahllogik für LS2

Für LS2 werden die 4 Spannungsmessungen wie unten dargestellt auf die Synchrocheck-Spannungsmessung rangiert. Die Auswahllogik ist wie folgt:

LS2 USYN1

U-Wdl. (VT)	ID	Logik [UND]
VT2	ID 2	ISO1 = GESCHLOSSEN
VT1	ID 3	ISO1 = OFFEN LS1 = GESCHLOSSEN
Bypass/Alarm		ISO1 = OFFEN LS1 = OFFEN

LS2 USYN2

U-Wdl. (VT)	ID	Logik [UND]
VT3	ID 4	ISO2 = GESCHLOSSEN
VT4	ID 6	ISO2 = OFFEN LS3 = GESCHLOSSEN
Bypass/Alarm		ISO2 = OFFEN LS3 = OFFEN

1.6 Implementierung der Auswahllogik

Für jede Leistungsschalter-Funktionsgruppe wird eine „Spannungsauswahl“ aus der globalen Bibliothek angewendet.

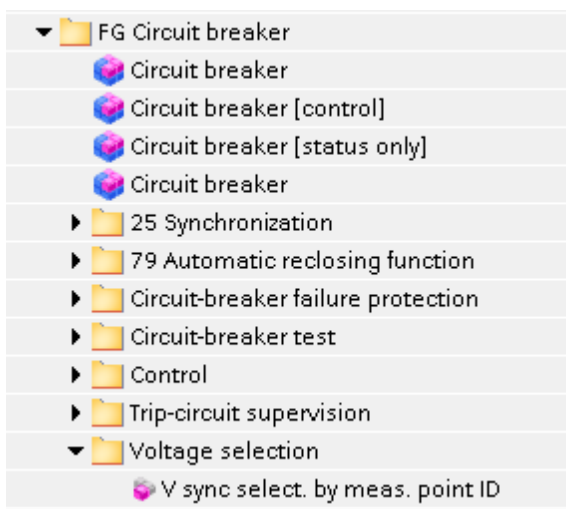


Abbildung 7: Globale Bibliothek

SIPROTEC 5 Applikation

Synchrocheck mit mehreren Spannungsquellen

Die Spannungsauswahl hat keine Einstellungen. Man findet sie in der Rangiermatrix:

▼ Circuit breaker 1	301		*
▶ Trip logic	301.5341		
▶ Circuit break.	301.4261		*
▶ Manual close	301.6541		
▶ Control	301.4201		
▶ Interlocking	301.4231		
▶ CB test	301.6151		
▶ 50BF CB fail.1	301.4381		*
▼ V sync select.	301.10711		
◆ V sync1	301.10711.500	INS	
◆ V sync2	301.10711.501	INS	
▶ ◆ Health	301.10711.53	ENS	
◆ Sel. V sync1 invalid	301.10711.300	SPS	
◆ Sel. V sync2 invalid	301.10711.301	SPS	
▶ Fundamental	301.1501		

Abbildung 8: Rangiermatrix

Die Elemente „V sync1“ und „V sync2“ vom Typ Integer Status müssen in CFC auf der Grundlage der Auswahllogik festgelegt werden:

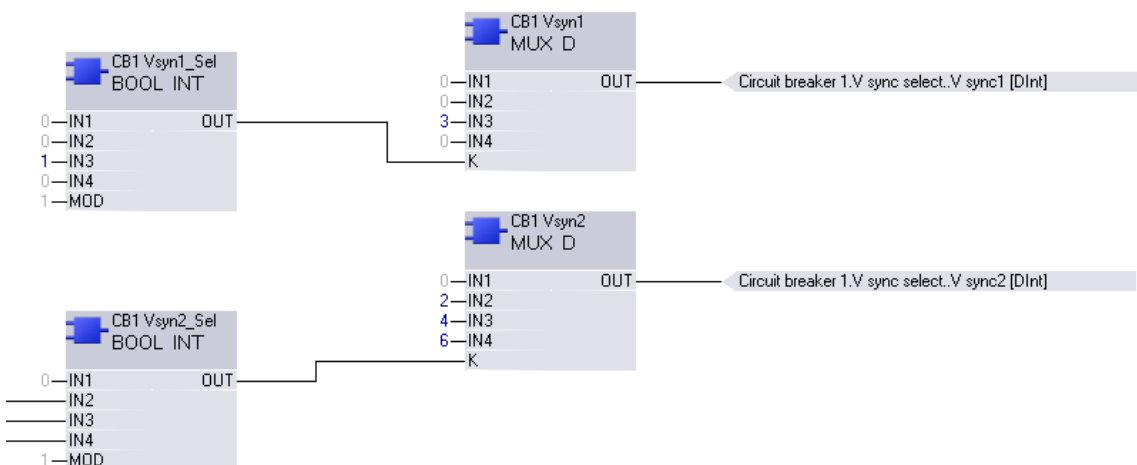


Abbildung 9: CFC-Logik

Die ID des ausgewählten Spannungswandlers wird wie oben gezeigt auf „V sync select, V sync1 or 2“ mit dem Gatter MUX D rangiert. Zum Beispiel ist für LS1 V sync1 immer VT1 (ID3), daher ist nur der Wert „3“ bei „IN3“ konfiguriert. Für Vsync2

sind die Spannungswandler VT2(ID2), VT3(ID4) und VT4(ID6) wählbar. Die Werte 2, 4 und 6 werden daher jeweils auf IN2, IN3 und IN4 konfiguriert.

Die Auswahllogik identifiziert die ausgewählte Spannung über das BOOL INT-Gatter. Für LS1 ist die Auswahl VT1 (ID3) fest auf IN3 = 3 vorgegeben. Bei Vsync2 wählt die Auswahllogik die anwendbare Synchronisierungsspannung über die Booleschen Eingänge IN2 (ID2), IN3 (ID4) und IN4 (ID6) des Gatters BOOL INT aus.

Herausgeber

Siemens AG 2016
Energy Management Division
Digital Grid
Automation Products
Humboldtstr. 59
90459 Nürnberg, Deutschland

www.siemens.de/siprotec

Wünschen Sie mehr Informationen,
wenden Sie sich bitte an unser Customer
Support Center.

Tel.: +49 180 524 70 00

Fax: +49 180 524 24 71

(Gebühren in Abhängigkeit vom Provider)

Email: support.energy@siemens.com

© 2016 Siemens. Änderungen und Irrtümer vorbehalten.
Die Informationen in diesem Dokument enthalten
lediglich allgemeine Beschreibungen bzw. Leistungsmerkmale,
welche im konkreten Anwendungsfall nicht immer
in der beschriebenen Form zutreffen bzw. welche sich
durch Weiterentwicklung der Produkte ändern können.
Die gewünschten Leistungsmerkmale sind nur dann
verbindlich, wenn sie bei Vertragsschluss ausdrücklich
vereinbart werden.

Für alle Produkte, die IT-Sicherheitsfunktionen der
OpenSSL beinhalten, gilt Folgendes:
This product includes software developed by the
OpenSSL Project for use in the OpenSSL Toolkit.
(<http://www.openssl.org/>)
This product includes cryptographic software written
by Eric Young (eay@cryptsoft.com)
This product includes software written by Tim Hudson
(tjh@cryptsoft.com)
This product includes software developed by Bodo Moeller.