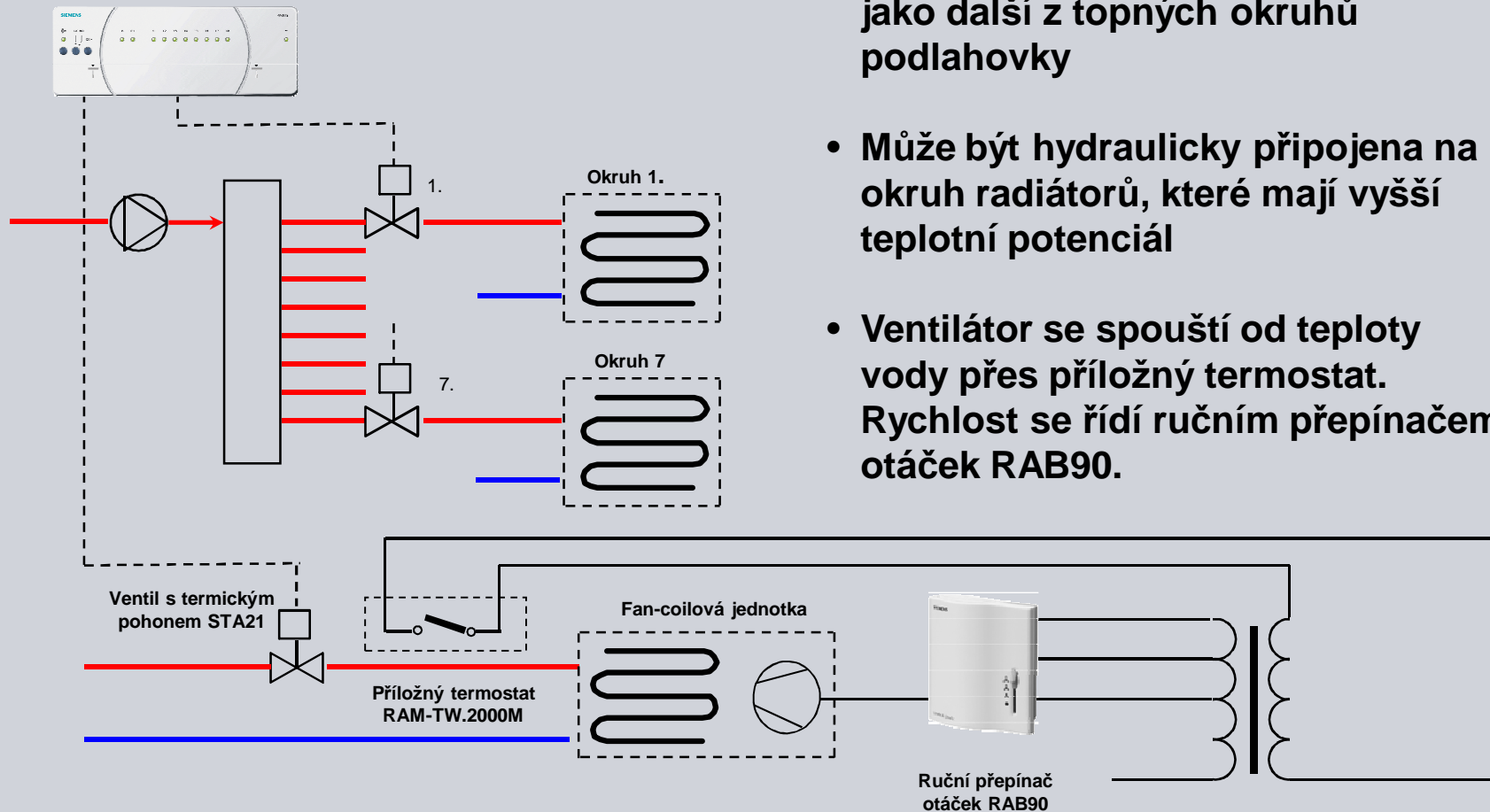


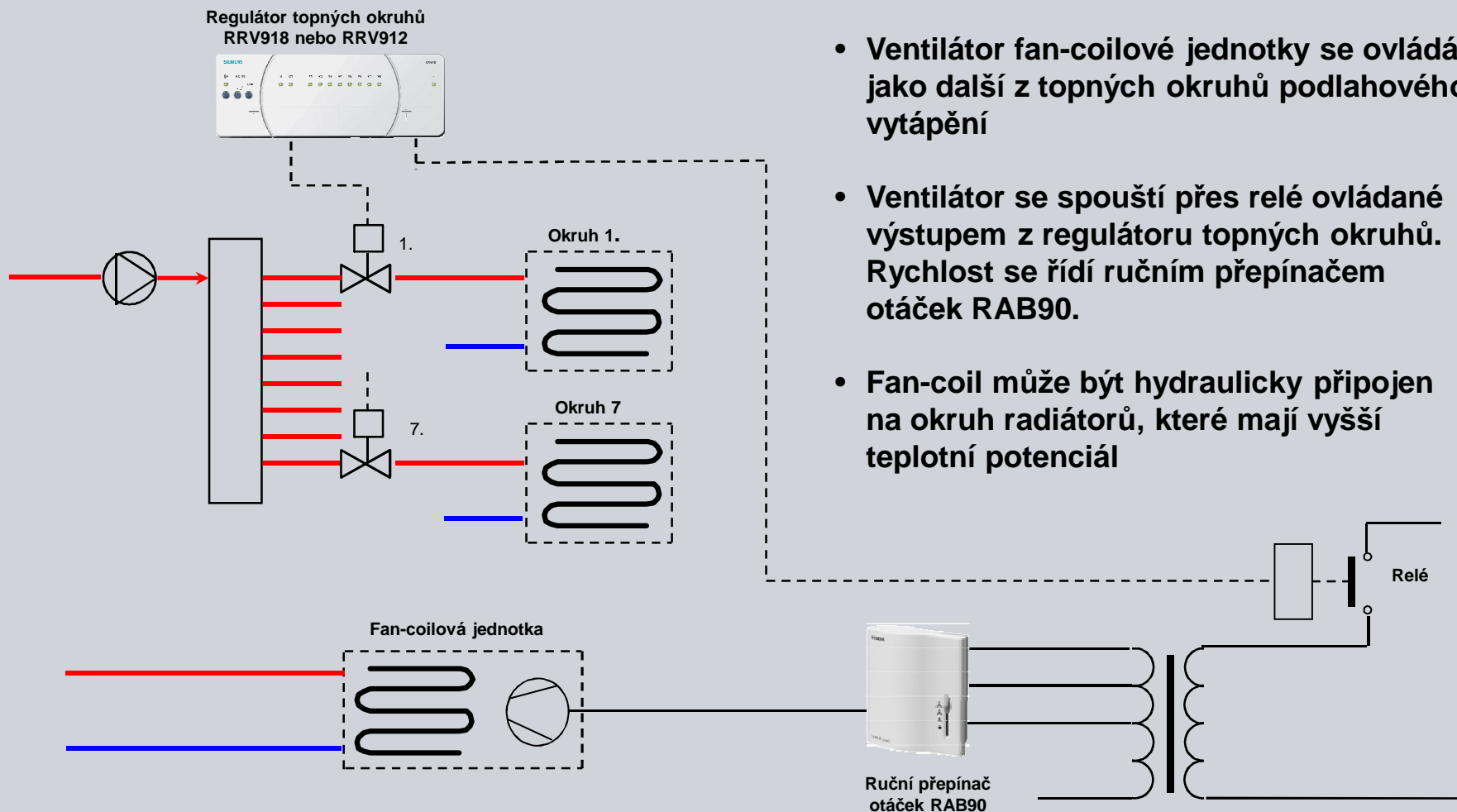
Návrh ovládání fan-coilových jednotek – varianta 1

Regulátor topných okruhů
RRV918 nebo RRV912



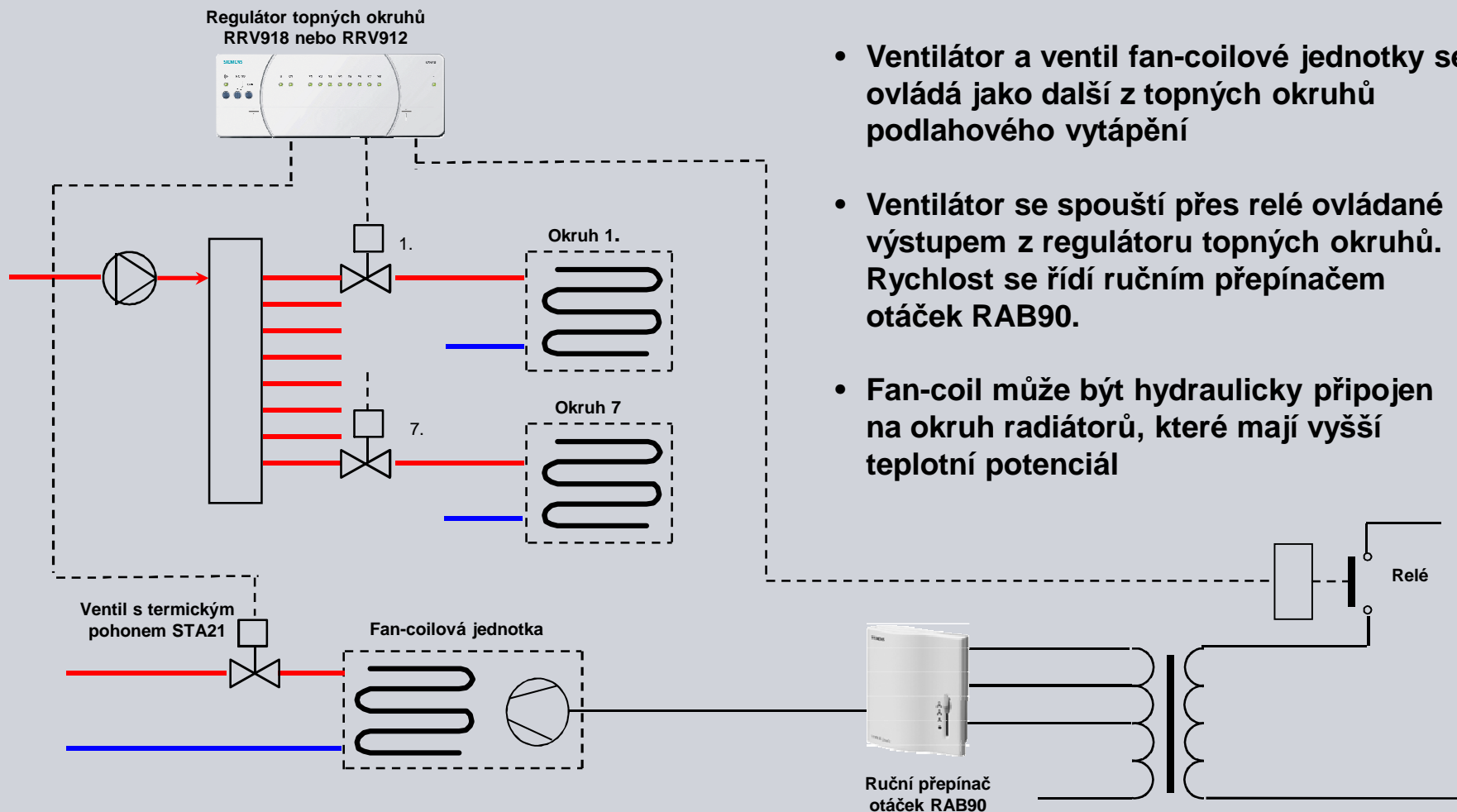
- Fan-coilová jednotka je ovládána jako další z topných okruhů podlahovky
- Může být hydraulicky připojena na okruh radiátorů, které mají vyšší teplotní potenciál
- Ventilátor se spouští od teploty vody přes příložný termostat. Rychlost se řídí ručním přepínačem otáček RAB90.

Návrh ovládání fan-coilových jednotek – varianta 2



- Ventilátor fan-coilové jednotky se ovládá jako další z topných okruhů podlahového vytápění
- Ventilátor se spouští přes relé ovládané výstupem z regulátoru topných okruhů. Rychlost se řídí ručním přepínačem otáček RAB90.
- Fan-coil může být hydraulicky připojen na okruh radiátorů, které mají vyšší teplotní potenciál

Návrh ovládání fan-coilových jednotek – varianta 3



- Ventilátor a ventil fan-coilové jednotky se ovládá jako další z topných okruhů podlahového vytápění
- Ventilátor se spouští přes relé ovládané výstupem z regulátoru topných okruhů. Rychlost se řídí ručním přepínačem otáček RAB90.
- Fan-coil může být hydraulicky připojen na okruh radiátorů, které mají vyšší teplotní potenciál