

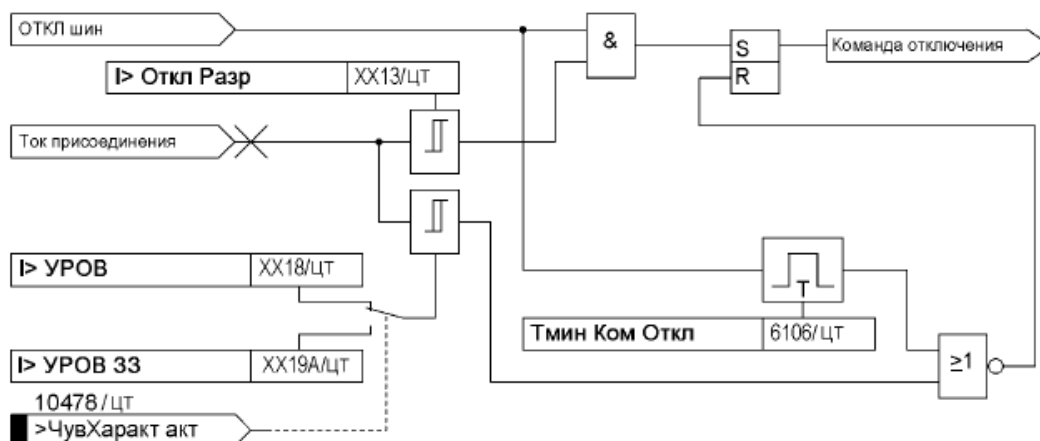
Организациям электроэнергетики

Компания ООО «Сименс»
 Департамент EM DG
 Фамилия Перевертов В.Ю.
 Телефон +7 (495) 737-15-69
 Факс +7 (495) 737-23-85
 Мобильный тел. +7 (916) 934-52-23
 E-mail Valery.Perevertov@siemens.com
 Вх. №
 Исх. № EM DG - 385
 Дата 17.11.2015

Информационное письмо

В связи с технологическим нарушением на ПС «РПП-1» от 17.10.2015 года, сообщаем об особенности микропроцессорной защиты шин типа 7SS52, связанной с избирательным контролем команды отключения по каждому присоединению.

Такой контроль задается по каждому присоединению уставкой «Контроль по току» (параметр XX13 в ЦТ), логика работы контроля приведена на рисунке ниже. При реализации команды отключения секции шин терминалом 7SS522 и величине тока присоединения меньше заданной величины по адресу XX13, отключение по данному присоединению блокируется.



Согласно рекомендации производителя (параметры по умолчанию) контроль команды отключения по току выведен заданием значения «0» по адресу XX13.

Контроль команды отключения по току может быть введен в работу по решению проектной организации, например, для:

- неотключения «тупиковых» присоединений при повреждениях на шинах с последующим АПВ шин;
- избирательного отключения присоединения при опробовании шин;
- исключения ложного отключения шин при ошибочной команде внешнего отключения.

С уважением,

С.Д. Горенков
 Руководитель Технического центра EM DG