



SIEMENS
Ingenuity for life

Pakiet specjalny: Zasilacz SITOP PSU6200 oraz moduł zabezpieczenia selektywnego SITOP SEL1400

* Pakiet dostępny u autoryzowanych dystrybutorów: siemens.pl/dystrybucja.
Promocja trwa do 30.09.2021 lub wyczerpania zapasów.

Zasilacz 10A +
zabezpieczenie
4 kanałów –
139 EUR*
226,44 EUR

Nowa generacja zasilaczy oraz modułów zabezpieczeń selektywnych nie tylko zapewnia najwyższe parametry stabilnego zasilania 24 V DC ale również udostępnia innowacyjne funkcje diagnostyczne, które w łatwy i przystępny sposób można zintegrować z systemem automatyki.

Skorzystaj z okazji i sprawdź!

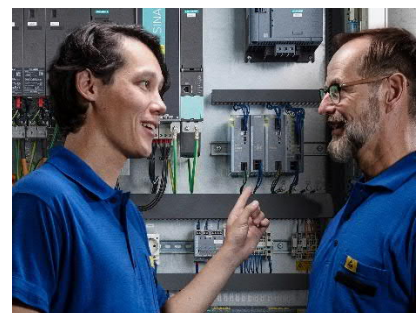
Pakiet specjalny składa się z 1-fazowego zasilacza SITOP PSU6200 24 V/10 A oraz modułu zabezpieczenia SEL1400 4 x 10 A.

Korzyści

- Możliwość stałego monitoringu pracy systemu zasilania oraz poszczególnych kanałów zabezpieczeń w systemie nadrzędnym, dzięki wbudowanemu interfejsowi diagnostycznemu
- Dodatkowe diody statusowe, informujące natychmiastowo o sytuacji awaryjnej, czy zużyciu urządzenia.
- Szybki montaż dzięki złączom typu "push-in" i przejrzystym oznaczeniom na obudowie.
- Kompaktowe wymiary i oszczędność w szafie sterowniczej
- Selektywne rozłączanie kanałów w przypadku awarii zabezpiecza przed całkowitym zatrzymaniem pracy systemu

Funkcjonalność

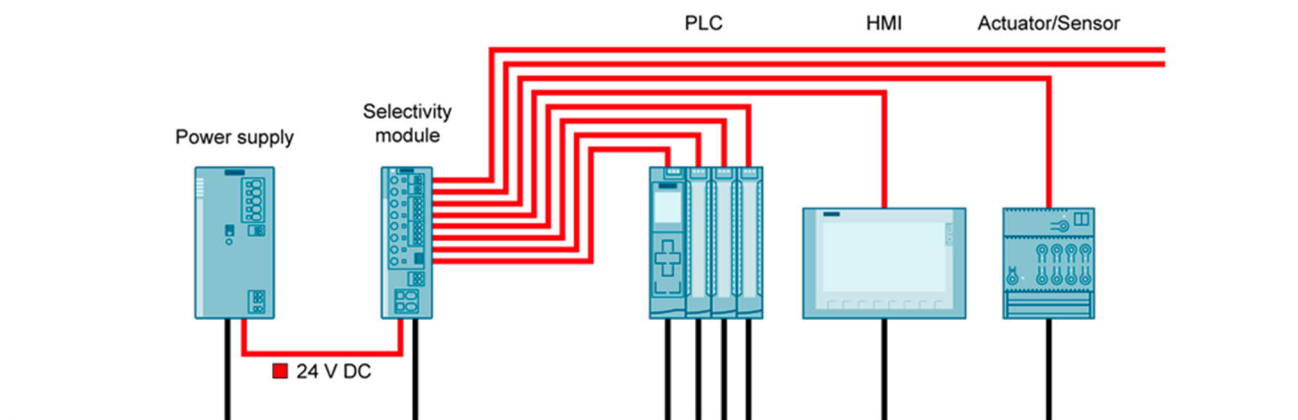
- Dodatkowa diagnostyka na obudowie: diody informujące od stanie DC o.k., obciążeniu, czasie pracy, czy statusie zabezpieczanych wyjść
- Dodatkowa zdalna diagnostyka: wbudowany interfejs diagnostyczny może być połączony z dowolnym wejściem w sterowniku PLC, który dzięki gotowym do pracy blokom odczyta dodatkowe informacje statusowe
- Złącza typu "push-in"
- Wytrzymały zasilacz z obsługą aktywnego PFC (Power Factor Correction) oraz zdolnością do przeciążania (150 % Extra-Power przez 5 s/min)
- Moduł selektywnego zabezpieczenia skutecznie chroni obwody 24 V DC przed zwarciami oraz przeciążeniami



Gotowe przykłady aplikacji:

<https://support.industry.siemens.com/cs/pl/en/view/109763709>

<https://support.industry.siemens.com/cs/pl/en/view/109760217>



Szczegóły pakietu

| Nazwa | Numer zamówieniowy |
|-------|--------------------|
|-------|--------------------|

- | | |
|------------------------------------|--------------------|
| • SITOP PSU6200 starter package II | 6EP3334-7SB00-3AP0 |
|------------------------------------|--------------------|

w skład pakietu wchodzi:

| | |
|----------------------------------|--------------------|
| Zasilacz SITOP PSU6200 24 V/10 A | 6EP3334-7SB00-3AX0 |
| Moduł SITOP SEL1400 4 x 10 A | 6EP4437-7EB00-3CX0 |

Dodatkowe informacje

- | | |
|-------------------------------------|---|
| • Zasilacze i systemy SITOP | www.siemens.com/sitop |
| • SITOP broszura | https://support.industry.siemens.com/cs/ww/de/view/109765864/en |
| • SITOP PSU6200 animacje | https://youtu.be/0tkGYSOpqHQ |
| • SITOP SEL1200/1400 animacje | https://youtu.be/FNloDqLWruY |
| • Konfigurator - TIA Selection Tool | www.siemens.com/tst |

Możliwości zastosowania

- Automatyka przemysłowa: np. maszyny pakujące, produkcja elektroniki
- Automatyka procesowa: np. przemysł spożywczy
- Budowa maszyn i szaf sterowniczych: seryjna oraz specjalnego przeznaczenia