

Sinteso™ Cerberus™ FIT

FDF241-9

Liekki-ilmaisin



Liekki-ilmaisin osoitteelliseen tai kollektiiviseen ilmaisinjaan, *ASAtechnology™*

- Liekki-ilmaisin kolmella infrapuna-anturilla ja **ASA**-teknologialla (ulko- ja sisäkäyttöön)
- Hyvä häiriötekijöiden sietokyky
- Tapahtumavalvonta
- Mikroprosessoriohjattu signaalin käsittely
- Parikaapelikytkentä kaikille kaapelityypeille
- Kommunikointi FDnet (osoitteellinen linja) tai kollektiivinen ilmaisinja

Ominaisuudet

- Sisäänrakennettu oikosulkuerotin: Ilmaislinjan viallinen osa paikallistetaan paloilmaisinkeskuksessa ja eristetään kahden FDnet- laitteen väliin.
- Ilmaisimen alumiinirunko suojaa myös sähkömagneettisia häiriöitä vastaan
- Runko on tehty kulutusta kestävästä lasikuituvahvistetusta muovista.
- Elektroniikka suojattuna
- Sisäänrakennettu merkkivalo
- Osoitteellinen tai kollektiivinen signaalin käsittely

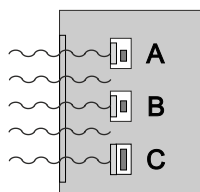
Ympäristöystävällinen

- Ympäristöystävällinen valmistus
- Uudelleenkäytettävät materiaalit
- Elektroniikka ja synteettiset osat helposti eroteltavissa

Toiminnot

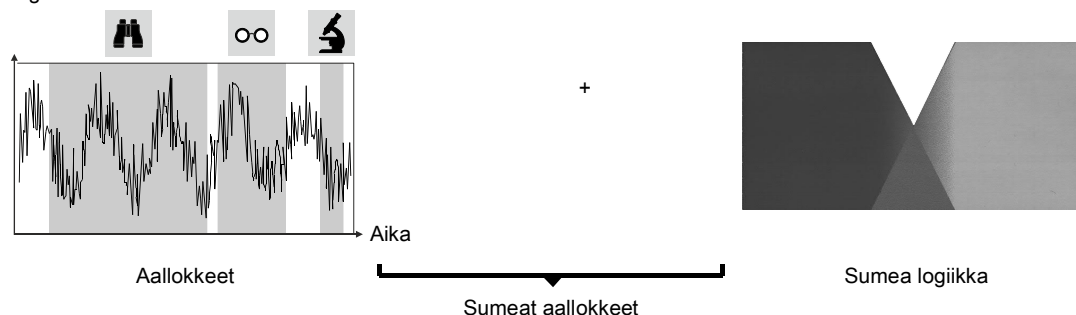
Liekki-ilmaisimittaa infrapunasäteilyä ja se havaitsee neste- ja kaasupalot, joihin ei liity savun muodostusta sekä savua muodostavat avopalot, joihin liittyy hiilipitoista materiaalia (puu, muovi, kaasut, öljytuotteet jne.). Ilmaisimittaa paloa mustuttavat ilmiöt oikeista palotapahtumista.

- Pyrosähköinen anturi A mittaa infrapunasäteilyä CO₂ :lle ominaisella spektrialueella 4.0...4.8 µm.
- Pyrosähköinen anturi B mittaa virheellisten alueiden (esimerkiksi kuumat esineet) infrapunasäteilyn spektrialuetta 5.1...6.0 µm
- Anturi C on pii valodiodi ja se mittaa auringonsäteilyä spektrialueella 0.7...1.1 µm.



- A anturi mittaa kuuma CO₂ :ta liekin tietyllä aallonpituudella; kaksi muuta anturia mittaavat samanaikaisesti häiritsevää säteilyä muilla aallonpituuksilla.
- Signaalinkäsittelyn ja liekki-ilmaisimen muiden sisäänrakennettujen ominaisuuksien avulla saavutetaan korkeatasoinen toimintakyky ja häiriösietoisuus
- Häätätilanpäättöksen turvaamiseksi, liekki-ilmaisimittaa ylimääräisen hätäaktivointikanavan.

Signaali

**Sovellusalueet**

Liekki-ilmaisimittaa sopii ympäristöihin, joissa on paljon häiriöntekijöitä, kuten kuumat moottorit ja auringonsäteily.

- Suuret teollisuusvarastot

- Voimalaitokset
- Kemikaalitehtaat
- Muuntoasemat
- Kemikaalivarastot
- Kirjapainot
- Kaasu- ja pumppausasemat
- Moottorin testipenkit
- Kaarihitsaus
- Stadionit ja ostoskeskukset
- Laivat ja rahtialukset
- Puuvarastot
- Laivojen konehuoneet
- Sotilas- ja siviilikoneiden suojat
- Maanalaiset tunnelit

Lisätarvikkeet

Asennuslevy MV1



- Tilanvalvontaan
- Liekki-ilmaisimen asennuskulma 45°

Pallonivel MWV1



- Asettaa liekki-ilmaisimen haluttuun kulmaan ja suuntaan
- Liekki-ilmaisimen tarkkaan suuntaamiseen

Sääsuoja (muovi) FDFZ241



- ABS- muovinen sääsuoja
- Suojaa liekki-ilmaisinta ulkoasennuksissa

Sääsuoja DFZ1190



- Ruostumattomasta teräksestä valmistettu sääsuoja
- Suojaa liekki-ilmaisinta ulkoasennuksissa

Testivalo LE3



- Liekki-ilmaisimien testaamiseen 10 metrin etäisyydellä

Mallikatsaus

Liekki-ilmaisin FDF241-9

Malli	Nimike	Tilausno.	Paino [kg]
FDF241-9	Liekki-ilmaisin	A5Q00003006	0.500

Liekki-ilmaisimen FDF241-9 lisävarusteet

Malli	Nimike	Tilausno.	Paino [kg]
FDFB291	Liekki-ilmaisinkanta	A5Q00003310	0.250
-	M20 x 1.5 metallinen kaapelitiiviste	A5Q00004478	0.036
MV1	Asennuslevy	BPZ:3950450001	0.285
MWV1	Pallonivel	BPZ:3674840001	0.860
DFZ1190	Sääsuoja	BPZ:5302660001	0.640
FDFZ241	Sääsuoja (muovi)	S54330-N4-A1	0.232

Tuotedokumentaatio

Dokumentin ID	Nimi
008164	Laitteiden yleiskatsaus Sinteso™ FD20 ilmaisinjärjestelmään
A6V10225323	Laitteiden yleiskatsaus Cerberus™ PRO FD720 ilmaisinjärjestelmään
008331	Yhteensopivuusluettelo ('Sinteso™' tuotelinjalle)
007011	Tekninen opas FDF241-9 liekki-ilmaisimelle
008121	Asennusopas FDF241-9 infrapuna liekki-ilmaisimelle
A6V10882455	Asennusopas FDFZ241 sääsuojalle

Asiaan liittyvä dokumentointi kuten Ympäristömääräykset, CE- määräykset, ym. voidaan ladata osoitteesta:

<http://siemens.com/bt/download>

Huomioitavaa

Asennus

Asennusvaihtoehdot

- Kotelon helppo asennus vakaalle, tärinättömälle alustalle. Ilmaisinta asennetaan vasta asennustarkastuksen jälkeen ennen käyttöönottoa.
- Kotelossa: 6x kierre M20 kaapelitiivisteille
- Ohjainlaitteen kiinnitys parikaapelilla
- Voidaan yhdistää ulkoisen hälyttimen kanssa
- Plug-in liitettä liekki-ilmaisimen ja kannan välillä

Hävittäminen




Laite luokitellaan elektroniikkalaitteeksi ja se tulee hävittää Euroopan direktiivin 2012/19/EU mukaisesti eikä sitä tule hävittää kotitalousjätteenä.

- Laitteen hävitys vain sille tarkoitettuja kanavia pitkin.
- Noudatettava paikallisia ja voimassaolevia säännöksiä ja lakeja hävittäessäsi laitetta.

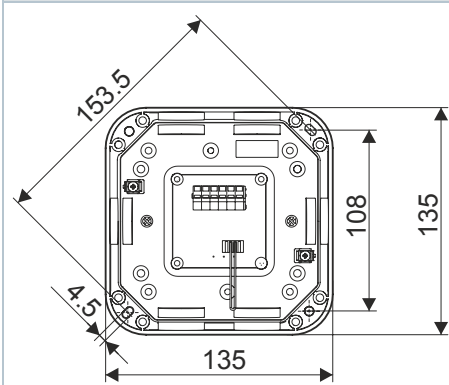
Tekniset tiedot

Liekki-ilmaisin FDF241-9	
Käyttöjännite (valmiustilassa) osoitteellinen/ kollektiivinen	DC 12...33 V / DC 14...28 V
Käyttövirta (valmiustilassa) osoitteellinen/ kollektiivinen	0.7 mA / 0.5 mA
Liitettävien rinnakkaismerkkivalojen maksimimäärä (kpl)	2
Käyttölämpötila	-35...+70 °C
Varastointilämpötila	-40...+75 °C
Ilmankosteus (ei kondensaatiota)	≤95 % suht.
Kommunikointiprotokolla	Fdnet, kollektiivinen (virran rajoituksella tai ilman)
Kaapelin poikkipinta-ala	0.2...1.5 mm ²
Väri	~RAL 9010 valkoinen
Suojausluokka (IEC 60529)	IP67
Standardit	EN 54-10, EN 54-17
Hyväksynät	
• VdS	G204010
• LPCB	126bc/05
• DNV GL (marine)	45 248 – 16 HH
Yhteensopivuus	
• FDnet	FS20, AlgoRex, SIGMASYS
• C-NET	FS720, FC360
Kollektiivinen yhteensopivuus	CZ10, BC10, FC10, XC10, CS11, FC700A, FC330A, SIGMASYS, BMS, SM80/88/D100

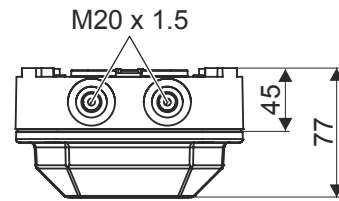
07  0786	FDF241-9	Siemens Switzerland Ltd; Gubelstrasse 22 CH-6301 Zug Technical data: see doc. 007011
FDF241-9 - Flame detector incl. short-circuit isolator for use in fire detection and fire alarm systems installed in buildings.		
305/2011/EU (CPR): EN 54-10 / EN 54-17 ; 2014/30/EU (EMC): EN 50130-4 / EN 61000-6-3		
The declared performance and conformity can be seen in the Declaration of Performance (DoP) and the EU Declaration of Conformity (DoC), which is obtainable via the Customer Support Center: Tel. +49 89 9221-8000 or http://siemens.com/bt/download		
DoP No.: 0786-CPR-20372; DoC No.: CED-FDF241-9		

Mitat

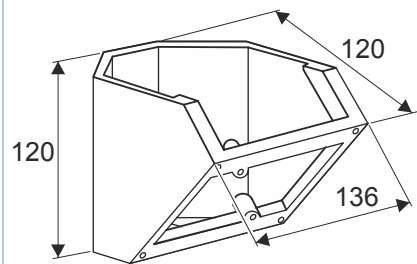
Liekki-ilmaisimen FDB291 kanta



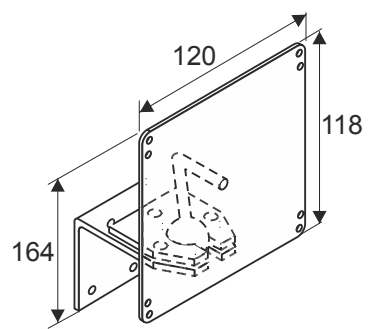
Liekki-ilmaisimen FDB291 kanta liekki-ilmaisimella FDF241-9



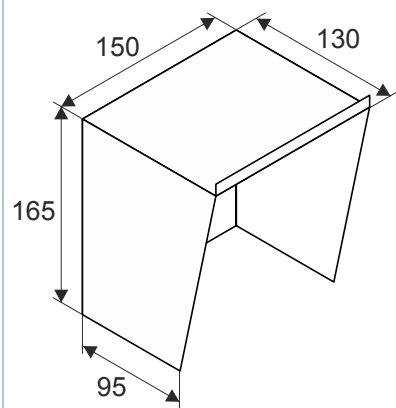
Asennuspala MV1



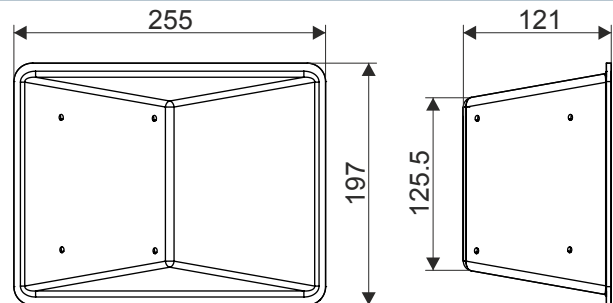
Pallonivel MWV1



Sääsuoja DFZ1190



Sääsuoja FDFZ241



Siemens Osakeyhtiö
Infrastructure & Cities Sector
Building Technologies Division
PL 60 (Tarvonsalmenkatu 19)
02601 Espoo
Tel. +358 10 511 51 51
www.siemens.fi/talotekniikka

© Siemens Osakeyhtiö, 2018
Technical specifications and availability subject to change without notice.