

Maschinenschutz 7UM515 (Version V3)



Bild 1
Maschinenschutz 7UM515

Anwendungsbereich

Das Gerät 7UM515 ist ein digitaler Maschinenschutz. Es ergänzt die Schutzgeräte 7UM511, 7UM512 sowie 7UT51 zu einem Maschinenschutzsystem für große Maschinen. Einige Funktionen können dabei als redundante Funktionen verwendet werden.

Aufbau

Das Gerät enthält in kompakter Bauform alle Komponenten für

- Meßwerterfassung und Auswertung
- Bedienung und Anzeige
- Meldungs- und Befehlsausgabe
- Erfassung binärer Signale
- serielle Datenübertragung
- Hilfsspannungsversorgung.

Das Gerät ist mit Gehäusen für Ein- und Aufbau lieferbar. Die Variante für Schaltschrankbau hat rückseitig angeordnete Anschlüsselemente und ist mit oder ohne Glasdeckel lieferbar. Die Ausführung für Schaltschrankbau ist mit 100 von vorn zugänglichen Schraubklemmen ausgestattet.

Funktionen

Folgende Schutzfunktionen sind integriert:

- 100 % Ständererdschlußschutz
- empfindlicher Läufererdschlußschutz
- Ständererdschlußschutz (Bewertung der Nullspannung)
- Übererregungsschutz
- Überspannungsschutz
- Unterspannungsschutz
- Überfrequenzschutz
- Unterfrequenzschutz
- Windungsschlußschutz
- direkte Einkopplung (für separate Schutzeinrichtungen)
- Auslösekreisüberwachung.

Meßverfahren

Durch den Einsatz eines leistungsfähigen Mikroprozessors und einer durchgängigen, digitalen Signalverarbeitung (Meßwerterfassung, Meßwertaufbereitung und Meßwertverarbeitung) wird der Einfluß von Oberschwingungen, höherfrequenten Ausgleichsvorgängen, transienten Gleichstromkomponenten und unterschiedlichen Stromwandlersättigungen weitgehend unterdrückt.

Die genaue Messung der Spannung in einem weiten Betriebsfrequenzbereich von 10 bis 68 Hz wird durch Anpassung der Abtastfrequenz erreicht.

Einige Schutzfunktionen arbeiten mit den symmetrischen Stromkomponenten. Eine Änderung der Phasenfolge, die bei Drehrichtungsumkehr in Pumpspeicherkraftwerken auftreten kann, wird vom Schutzgerät 7UM515 in Betracht gezogen. Dem Schutzgerät wird dazu die Phasenfolge als Binärinformation mitgeteilt.

Serielle Schnittstellen

Das Gerät ist mit 2 seriellen Schnittstellen ausgestattet.

Die frontseitige Schnittstelle ist für die Ankopplung eines AT-kompatiblen PC geeignet. Für die komfortable und übersichtliche Einstellung, Störschreibungs- und Störfallauswertung sowie Inbetriebsetzung steht das Programm DIGSI zur Verfügung. Die rückseitige Schnittstelle ist wahlweise als abgeriegelte V.24-Schnittstelle oder als 820-nm-Lichtwellenleiterschnittstelle ausgeführt. Sie ist entweder als Systemschnittstelle für die Ankopplung an die Schaltanlagenleittechnik SINAUT LSA, an ein Schutzdatenzentralgerät (Protokoll nach VDEW/ZVEI-Empfehlung, firmenspezifisch) oder als Bedienschnittstelle für die Ankopplung eines PC vorgesehen.

Einstellung

Mit Hilfe des integrierten Bedien- und Anzeigefeldes oder eines PC werden alle Einstellparameter eingegeben. Diese werden in nichtflüchtige Speicher geschrieben, so daß auch beim Ausschalten der Versorgungsspannung die Einstellwerte gesichert sind.

Selbstüberwachung

Alle wichtigen Hard- und Softwarekomponenten werden ständig überwacht, Unregelmäßigkeiten in der Hardware und im Programmablauf erkannt und gemeldet. Dadurch werden Sicherheit und Verfügbarkeit des Schutzes deutlich verbessert.

100%-Ständererdschlußschutz (ANSI 64)

Die Schutzfunktion erkennt Erdschlüsse in der Maschine und allen galvanisch angeschlossenen Anlagenkomponenten. Als Schutzkriterium dient der Leiter-Erde-Widerstand. Mit diesem Prinzip können Erdschlüsse an beliebigen Anlagenpunkten, auch im Maschinensternpunkt, erkannt werden. Für die Messung wird eine kleine 20-Hz-Wechselspannung als Nullspannung in die Primäranlage eingespeist und die Höhe des 20-Hz-Stroms ermittelt. Die Schutzfunktion hat eine Warn- und eine Auslösestufe.

Unabhängig von der Erdwiderstandsbestimmung bewertet die Schutzfunktion die Höhe des fließenden 50-Hz-Stroms. Für Erdschlüsse, bei denen die Verlagerungsspannung und damit der bewertete Strom eine bestimmte Höhe überschreitet, steht damit eine weitere Stufe zur Verfügung.

Empfindlicher Läufererdschlußschutz (ANSI 64R)

Die Schutzfunktion erfaßt Erdschlüsse im Erregerkreis.

Sie ist empfindlich einstellbar und erfaßt damit hochohmige Erdfehler. Für die Bestimmung des Widerstandes wird eine Hilfsspannung zwischen Erregerkreis und Erdpotential geschaltet. Der fließende Strom ist ein Maß für den Erdwiderstand. Zur Eliminierung von Störungen durch Ströme, die bei Veränderung der Erreger Spannung durch die Läufer-Erde-Kapazität fließen, wird die Hilfsspannung ständig umgepolt. Außerdem ist die Widerstandsbestimmung mit diesem Prinzip unabhängig vom Ort des Erdschlusses.

Ständererdschlußschutz (Bewertung der Verlagerungsspannung) (ANSI 64)

Mit dieser Schutzfunktion werden Erdschlüsse im Ständerkreis von Maschinen durch Messung der Verlagerungsspannung erfaßt. Der erreichbare Schutzbereich der Ständerwicklung hängt von im Betrieb vorliegenden Störgrößen ab. Er kann bis zu 95 % der Ständerwicklung betragen.

Die Funktion ist redundant zur Erdschlußschutzfunktion einsetzbar. Da sie über einen separaten Spannungseingang verfügt, kann die Funktion aber auch einem beliebigen Primärwandler zugeordnet werden.

Übererregungsschutz (ANSI 59/81)

Der Übererregungsschutz schützt Transformatoren vor zu großer magnetischer Flußdichte, die zur Sättigung des Eisenkreises, Wirbelströmen und folglich thermischer Belastung des Transformators führt. Gefährdet sind Kraftwerkstransformatoren, wenn sie bei Vollast vom Netz getrennt werden.

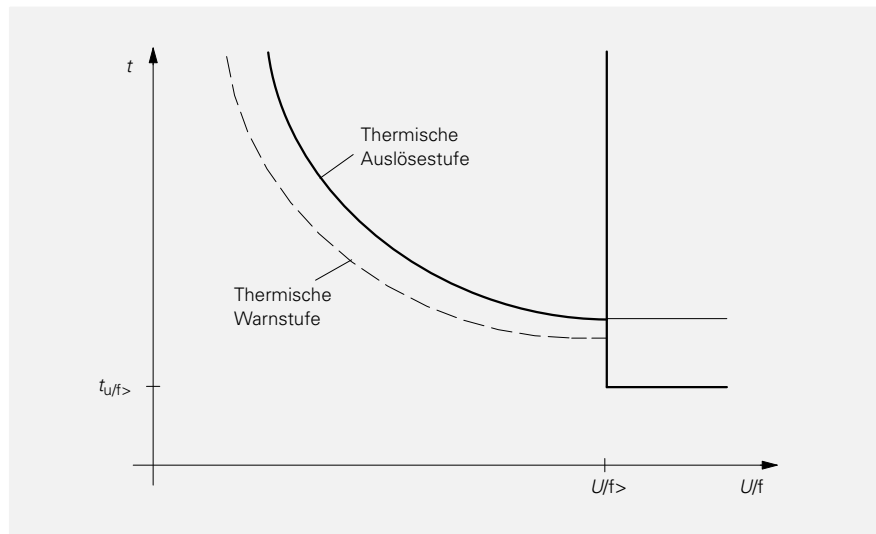


Bild 2
Auslösekennlinie des Übererregungsschutzes

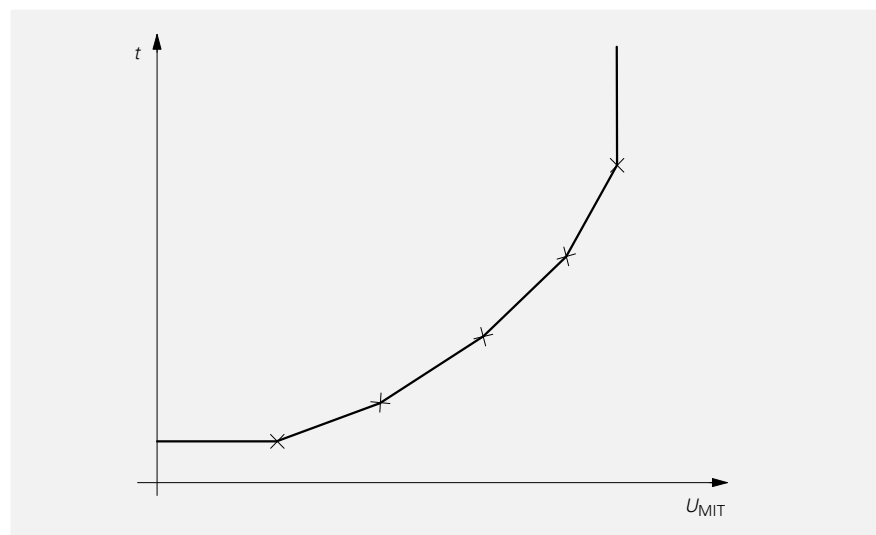


Bild 3
Auslösekennlinie des Spannungsrückgangsschutzes

Als Schutzkriterium dient der Quotient aus Spannung und Frequenz, der proportional der Flußdichte ist. Die thermischen Eigenschaften des Schutzobjektes werden mit Hilfe eines mathematischen Einkörpermodells im Schutzgerät abgebildet. Die Kennlinie des Schutzgerätes läßt sich durch Eingabe von 6 Punkten an das Schutzobjekt anpassen.

Überspannungsschutz (ANSI 59)

Der Schutz verhindert Isolationsfehler als Folge zu hoher Spannung. Überspannung kann durch Fehler im Spannungsregler oder durch Fehlbedienung auftreten.

Die Schutzfunktion bewertet den Effektivwert der Grundschwingung der drei Spannungen. Sie ist zweistufig ausgeführt.

Unterspannungsschutz (ANSI 27)

Der Unterspannungsschutz vergleicht die Mitkomponente der Spannungen mit einem unteren Grenzwert. Diese Funktion wird für Asynchronmaschinen und Pumpspeichersätze eingesetzt und verhindert spannungsbedingte Instabilität dieser Maschinen.

Zur Stabilisierung der Spannung bei Leistungsmangel kann die Unterspannungsschutzfunktion für einen Lastabwurf verwendet werden.

Die Auslösezeit der Schutzfunktion ist abhängig von der Höhe der gemessenen Spannung. Die verwendete Charakteristik wird durch Festlegung von 5 Punkten eingegeben.

Maschinenschutz 7UM515 (Version V3)

Frequenzschutz (ANSI 81)

Das Schutzgerät 7UM515 enthält einen vierstufigen Frequenzschutz. Jede Stufe kann entweder als Über- oder Unterfrequenzschutz eingesetzt werden. Der Algorithmus filtert auch bei verzerrten Spannungen zuverlässig die Grundschwingung heraus und führt eine schnelle und genaue Frequenzbestimmung durch.

Windungsschlußschutz (ANSI 64W)

Das Prinzip dieser Schutzfunktion zeigt Bild 4.

Als Schutzkriterium für einen Windungsschluß wertet das Gerät 7UM515 die Nullspannung der Leiter-Sternpunkt-Spannungen aus. Die erforderliche Empfindlichkeit wird mit Hilfe eines speziellen Eingangs und digitaler Filteralgorithmen erreicht.

Direkte Einkopplung

Direkte Einkopplungen sind Funktionen des Schutzgerätes 7UM515, die der Erfassung binärer Informationen dienen. Diese binären Informationen werden in den Störfallmeldespeicher eingetragen. Sie können auf LEDs, Melde- und Kommandorelais wirken. Jede "direkte Einkopplung" kann mit einem individuellen Zeitglied die Wirkung der binären Information verzögern. Anwendung findet die Funktion "direkte Einkopplung" bei der Verarbeitung von Informationen des Buchholzschutzes oder maschinentechnischer Befehle.

Auslösekreisüberwachung

Das Schutzgerät 7UM515 ist in der Lage, zwei Auslösekreise (Leistungsschalter-spulen einschließlich Zuleitungen) auf Funktionstüchtigkeit zu überwachen. Bei einem Fehler in den überwachten Kreisen gibt das Schutzgerät eine Meldung aus.

Betriebsmessung

Die vom Gerät erfaßten bzw. berechneten Werte können auf dem LC-Display oder einem PC angezeigt werden. Dies sind: Leiterspannungen primär sowie sekundär, die größte der Leiter-Leiter-Spannungen, die Mitkomponente der Spannungen, Frequenz, Nullspannung, Nullspannung am Eingang des Windungsschlußschutzes, 20-Hz-Spannung des Ständerkreises, Erdstrom im Ständerkreis, Ständer-Erde-Widerstand sekundär und primär, Periodendauer der Läufer-Erde-Spannung, Amplitude der Läufer-Erde-Spannung, Läufer-Erd-schluß-Meßstrom (ohmscher Anteil bei Messung vom Gerät; Meßstrom bei rotierender Meßwertübertragung), Ladung eines Umpolvorganges (Läufererdschluß), Läufer-Erde-Widerstand, Erregung U/f , aus (Über-)Erregung berechnete Über-temperatur sowie die thermischen Verluste (Übererregungsschutz).

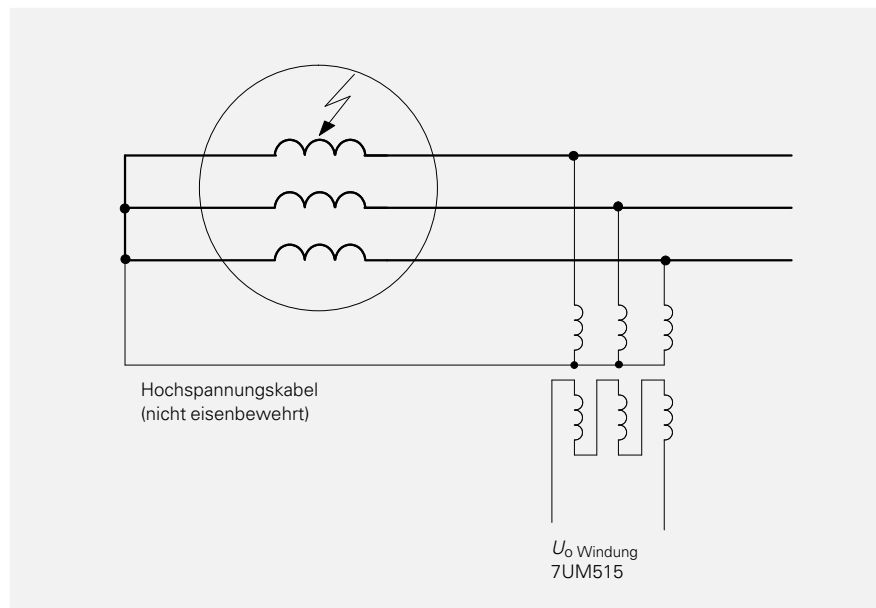


Bild 4
Blockschaltbild des Windungsschlußschutzes

Störschreibung

Im Schutzgerät wird je nach Wahl eine Aufzeichnung von Momentan- oder Effektivwerten realisiert. Die Aufzeichnungslänge beträgt bei Momentanwerten bis zu 5 s, bei Effektivwerten bis zu 60 s. Im Schutzgerät 7UM515 können Werte von bis zu acht Fehlern gespeichert werden. Die erreichbare Anzahl ist abhängig von der Dauer der einzelnen Störungen und der parametrisierten größten Aufzeichnungsdauer. Die Einstellung einer Vor- und Nachlaufzeit und des Startereignisses (Start bei Anregung oder bei Auslösung) erlaubt eine Anpassung an unterschiedliche Forderungen. Die Fehlerdaten können wahlweise an die Stationsleittechnik SINAUT LSA oder an einen PC übertragen und dort ausgewertet werden.

Auslösematrix/Auslösekreise

Das Gerät ist mit 5 auslösefähigen Relais ausgestattet. Diese können per Parametrierung beliebig mit den vorstehend beschriebenen Schutzfunktionen verknüpft werden (Softwarematrix). Außerdem kann jede Schutzfunktion über das Bedienfeld "Aus" oder "Ein" geschaltet werden. Eine dritte "Blockiert"-Stellung erlaubt während der Inbetriebsetzung die Kontrolle des Schutzes mit den Vor-Ort-Meldungen, den Melderelaisstromkreisen, jedoch ohne eine Betätigung der Schalter. Mit diesen vielfältigen Möglichkeiten der Parametrierung können sowohl bei der Inbetriebsetzung als auch während des Betriebes Überprüfungen und Änderungen in der Schalterbetätigung ohne Eingriff in die Verdrahtung durchgeführt werden.

Meldespeicher

Das Gerät liefert ausführliche Daten zur Analyse von Störfällen sowie zur Kontrolle von Zuständen im Betrieb. Alle nachfolgend aufgeführten Meldespeicher sind gegen Ausfall der Versorgungsspannung gesichert.

- **Uhrzeit**
Das Gerät hat eine batteriegepufferte Uhr, die mit einem Binärsignal oder über die Systemschnittstelle synchronisiert werden kann. Allen Meldungen werden Uhrzeit und Datum zugeordnet.
- **Störfallmeldungen**
Die Meldungen der letzten 3 Störfälle sind jederzeit verfügbar.
- **Betriebsmeldungen**
Alle Meldungen, die nicht unmittelbar zum Störfall gehören, werden im Betriebsmeldepuffer gespeichert.

Rangierbare Melderelais, Leuchtdioden und Binäreingänge

Zur anwenderspezifischen Ausgabe und Anzeige von Meldungen sind Melderelais und Leuchtdioden nach Wunsch belegbar. Mit Leuchtdioden angezeigte Informationen können gespeichert werden, wodurch auch noch nach ihrem Rückgang eine Anregung oder Auslösung angezeigt werden kann. Ein Hilfsspannungsausfall hat keinen Einfluß auf gespeicherte Informationen.

Alle Binäreingänge können wahlweise in Arbeitsstrom- oder Ruhestromschaltung betrieben werden, sie sind ebenfalls anwenderdefiniert belegbar. Das in einen Binäreingang eingegebene Signal kann mit mehreren Schutzfunktionen verknüpft werden.

Maschinenschutz

Maschinenschutz 7UM515 (Version V3)

Technische Daten

Eingangskreise	Nennstrom Nennspannung, parametrierbar Nennfrequenz, parametrierbar Thermische Belastbarkeit im Spannungspfad dauernd im Erdspannungspfad im Trennverstärker Leistungsaufnahme im Spannungspfad bei $U_N = 100\text{ V}$	1 oder 5 A AC 100 bis 125 V 50/60 Hz AC 140 V AC 140 V, 300 V für $\leq 30\text{ s}$ DC 60 V <0,3 VA
Spannungsversorgung mit integriertem Umrichter	Nennhilfsspannung U_H erlaubte Toleranz der Nennhilfsspannung Leistungsaufnahme	DC 24, 48 V oder DC 60, 110, 125 V oder DC 220, 250 V -20 bis +15 % maximal 20 W
Einstellbereiche 100%-Ständererdschlußschutz (ANSI 64)	Warnstufe $R_{SES<}$ Auslösestufe $R_{SES<<}$ Erdstromstufe $I_{SES>>}$ Auslöseverzögerung, Rückfallverzögerung Rückfallverhältnisse Ausfallüberwachung 20-Hz-Generator U_{20} I_{20} Korrekturwinkel	20 bis 500 Ω 10 bis 300 Ω 0,02 bis 0,8 A 0 bis 32 s etwa 1,2 bis 1,7 0,3 bis 15 V 5 bis 40 mA -30 bis +30°
Empfindlicher Läufererdschlußschutz (ANSI 64R)	Warnstufe $R_E\text{ WARN}$ Auslösestufe $R_E\text{ AUS}$ Auslöseverzögerung, Rückfallverzögerung Rückfallverhältnis Ansprechzeit Ansprechschwelle der Störmeldung ¹⁾ $Q_C<$ Rückfallverhältnis ¹⁾ zulässige Läufer-Erde-Kapazität ¹⁾	5 bis 80 k Ω 1 bis 10 k Ω 0 bis 32 s 1,25 1 bis 1,5 s 0,01 bis 1 mAs 1,2 bzw. 0,01 mAs 0,15 bis 4 μF
Ständererdschlußschutz (ANSI 64)	Nullspannung $U_>$ Auslöseverzögerung, Rückfallverzögerung Rückfallverhältnis Ansprechzeit	5 bis 100 V 0 bis 32 s 0,7 $\leq 50\text{ ms}$
Übererregungsschutz (ANSI 59/81)	Übererregung $U/f>$ Auslöseverzögerung, Rückfallverzögerung Rückfallverhältnis Ansprechzeit Kennlinienwertepaare für thermische Kennlinie U/f t Zeitfaktor U/f -Basiswert (Grenzwert für Vorlastfassung)	1 bis 1,5 V 0 bis 32 s etwa 0,98; etwa 0,99 für thermische Warnstufe $\leq 250\text{ ms}$ 1,02 bis 1,6 1 bis 98 s 1 bis 8 0 bis 1
Überspannungsschutz (ANSI 59)	Spannung $U_>$, $U_>>$ Auslöseverzögerung, Rückfallverzögerung Rückfallverhältnis Ansprechzeit	30 bis 180 V 0 bis 32 s 0,98 $\leq 50\text{ ms}$
Unterspannungsschutz (ANSI 27)	Kennlinienwertepaare $U_<$ t Rückfallverzögerung Rückfallverhältnis Ansprechzeit	20 bis 100 V 0 bis 32 s 0 bis 32 s etwa 1,05 etwa 50 ms

1) Nicht bei rotierender Meßwertübertragung.

Maschinenschutz 7UM515 (Version V3)

Technische Daten (Fortsetzung)

Einstellbereiche (Fortsetzung)			
Frequenzschutz (ANSI 81)	Anzahl der Stufen Frequenz f_1, f_2, f_3, f_4 Anzahl der Meßwiederholungen (eine Messung benötigt eine Zeit von 3/f) Rückfalldifferenz Ansprechzeit Unterspannungsblockierung $U<$ Rückfallverhältnis der Blockierung		4 40 bis 65 Hz 2 bis 10 000 etwa 20 mHz 100 ms + Zeit für Messung 40 bis 100 V 1,05
Windungsschlußschutz (ANSI 64W)	Verlagerungsspannung $U_{win}>$ Auslöseverzögerung, Rückfallverzögerung Rückfallverhältnis Ansprechzeit		0,3 bis 130 V 0 bis 32 s etwa 0,6 ≤ 50 ms
Direkte Einkopplung	Anzahl Auslöseverzögerung t_1, t_2, t_3, t_4 Rückfallverzögerung t_1, t_2, t_3, t_4 Ansprechzeit		4 0 bis 32 s 0 bis 32 s <15 ms
Umschalten der Drehfeldrichtung	Ansprechzeit		200 ms (Voraussetzungen $I < 0,1 \times I_N$ und $U < 0,1 \times U_N$)
Ansprechtoleranzen bei Nennbedingungen	Ständererdschlußschutz Läufererdschlußschutz Spannung (Spannungs- und Erdschlußschutz) Spannung (Windungsschlußschutz) Frequenz bei $f = f_N$ Zeiten	Widerstand Strom Widerstand	5 % bzw. 2Ω 3 % bzw. 3 mA 5 % bzw. $0,5 \text{ k}\Omega$ bei $0,15 \mu\text{F} \leq C_E < 1 \mu\text{F}$ 10 % bzw. $0,5 \text{ k}\Omega$ bei $1 \mu\text{F} \leq C_E \leq 4 \mu\text{F}$ ≤ 3 % vom Einstellwert bzw. 1 V ≤ 3 % vom Einstellwert bzw. 0,1 V 10 mHz 1 % bzw. 10 ms
Betriebsmeßwerte	Anzeige der Werte Spannung Frequenz Ständererdschlußschutz Läufererdschlußschutz Übererregungsschutz Frequenz	Spannung Erdstrom Ständerwiderstand Periodendauer Spannungsamplitude Meßstrom Ladung Läufer-Erde-Widerstand Erregung (Flußdichte) Übertemperatur thermische Verluste	$U_{L1-N}, U_{L2-N}, U_{L3-N}, U_{max L-L}, U_{MIT}, U_0, U_{WIN}$ f $U_{SES \text{ eff}}$ $I_{SES \text{ eff}}$ $R_{SES}, R_{SE p}$ T_g U_g I_g Q_C R_{LES} U/f U/f_{th} th. Verl. f
Fehlerdatenerfassung	entweder Momentanwerte (12 Werte je Periode) oder berechnete Werte (ein Wert je Periode)		$U_{L1-N}, U_{L2-N}, U_{L3-N}, U_0, U_{WIN}, U_{SES}, I_{SES}, U_{LES}$ $\sqrt{3} U_{MIT}, U_{MAX L-L}, U_0, U_W, U_{SES}, I_{SES}, R_{SES}, f-f_N$
Kontakte	potentialfreie Ausschaltkontakte Schaltleistung zulässiger Strom Schaltspannung Meldekontakte Schaltleistung zulässiger Strom Schaltspannung	Einschalten Ausschalten dauernd 0,5 s Ein-/Ausschalten	$3 \times 2 \text{ S}, 2 \times 1 \text{ S}$ (zusammen 5 Auslöse-relais) 1 000 W bzw. VA 30 W bzw. VA 5 A 30 A DC 250 A 13 20W bzw. VA 1 A DC 250 V
Anzeigen, Signaleingänge	LED-Anzeigen an der Gerätefront Optokoppler DC 24 bis 250 V Stromaufnahme, spannungsunabhängig		16 8 etwa 2,5 mA

Maschinenschutz

Maschinenschutz 7UM515 (Version V3)

Technische Daten (Fortsetzung)

CE-Konformität, Vorschriften	Das Produkt entspricht den Bestimmungen der Richtlinie des Rates der Europäischen Gemeinschaften zur Angleichung der Rechtsvorschriften der Mitgliedstaaten über die elektromagnetische Verträglichkeit (EMV-Richtlinie 89/336/EWG). Das Erzeugnis steht im Einklang mit der internationalen Norm der Reihe IEC 255 und der nationalen Norm DIN VDE 57 435/Teil 303. Das Gerät ist für den Einsatz im Industriebereich gemäß EMV-Norm entwickelt und hergestellt worden.	Diese Konformität ist das Ergebnis einer Prüfung, die durch die Siemens AG gemäß Artikel 10 der Richtlinie in Übereinstimmung mit den Fachgrundnormen EN 50081-2 und EN 50082-2 durchgeführt worden ist.
Isolationsprüfungen IEC 255-5, DIN VDE 0435 Teil 303	Spannungsprüfung (Stückprüfung), alle Kreise außer Hilfsspannung Spannungsprüfung (Stückprüfung), nur Hilfsspannung Stoßspannungsprüfung (Typprüfung), alle Kreise, Klasse III	2 kV (Effektivwert), 50 Hz DC 2,8 kV 5 kV (Scheitelwert), 1,2/50 µs, 0,5 J, 3 positive und 3 negative Stöße in Abständen von 5 s
EMV-Prüfungen zur Störfestigkeit (Typprüfungen) Normen: IEC 255-22 (Produktnorm) EN 50082-2 (Fachgrundnorm) DIN VDE 0435 Teil 303	Hochfrequenzprüfung IEC 255-22-1, Klasse III und DIN VDE 0435 Teil 303, Klasse III Entladung statischer Elektrizität IEC 255-22-2, Klasse III und EN 61000-4-2, Klasse III Bestrahlung mit HF-Feld, unmoduliert IEC 255-22-3 (Report), Klasse III Bestrahlung mit HF-Feld, amplitudenmoduliert EN 61000-4-3 Bestrahlung mit HF-Feld, pulsmoduliert ENV 50204 / EN 61000-4-3 schnelle transiente Störgrößen/Burst IEC 255-22-4 und EN 61000-4-4, Klasse III leitungsgeführte HF, amplitudenmoduliert EN 61000-4-6 Magnetfeld mit energietechnischer Frequenz EN 61000-4-8, Klasse IV	2,5 kV (Scheitelwert), 1 MHz, $\tau = 15 \mu\text{s}$, 400 Stöße je s, Prüfdauer 2 s 4/6 kV Kontaktentladung, 8 kV Luftentladung, beide Polaritäten, 150 pF, $R_f = 330 \Omega$ 10 V/m, 27 bis 500 MHz 10 V/m, 80 bis 1000 MHz, AM 80 %, 1 kHz 10 V/m, 900 MHz, Wiederholfrequenz 200 Hz, ED 50 % 2 kV, 5/50 ns, 5 kHz, Burstlänge = 15 ms, Wiederholrate 300 ms, beide Polaritäten, $R_f = 50 \Omega$, Prüfdauer 1 min 10 V, 150 kHz bis 80 MHz, AM 80 %, 1 kHz 30 A/m, dauernd, 300 A/m für 3 s, 50 Hz
EMV-Prüfungen zur Störaussendung (Typprüfungen) Normen: EN 50081-2 (Fachgrundnorm)	Funkstörspannungen auf Leitungen, nur Hilfsspannung CISPR 11, EN 55011, Grenzwertklasse A und DIN VDE 0875 Teil 11, Grenzwertklasse A Funkstörfeldstärke CISPR 11, EN 55011, Grenzwertklasse A und DIN VDE 0875 Teil 11, Grenzwertklasse A	150 kHz bis 30 MHz 30 bis 1000 MHz
Klimabeanspruchung	zulässige Umgebungstemperatur Feuchtebeanspruchung	bei Betrieb bei Lagerung bei Transport -5 bis +55 °C -25 bis +55 °C -25 bis +70 °C im Jahresmittel ≤ 75 % relative Feuchte, an 30 Tagen im Jahr bis zu 95 % relative Feuchte, Betauung nicht zulässig
Mechanische Prüfbeanspruchung IEC 255-21-1, IEC 68-2	zulässige mechanische Beanspruchung bei Betrieb bei Transport	10 bis 60 Hz, 0,035 mm Amplitude 60 bis 500 Hz, 0,5 g Beschleunigung 5 bis 8 Hz, 7,5 mm Amplitude 8 bis 500 Hz, 2 g Beschleunigung
Geräteausführung	für Schalttafelauflaufbau Gewicht für Schalttafel-/Schrankeinbau Gewicht Schutzart nach EN 60 529	im Gehäuse 7XP2040-1 etwa 12 kg im Gehäuse 7XP2040-2 etwa 10,5 kg IP51

Maschinenschutz 7UM515 (Version V3)

Auswahl- und Bestelldaten

Generatorschutzgerät	Bestell-Nr. 7UM515 0 - □ □ B 0 1 - 0 □ A 0
Nennhilfsspannung DC 24, 48 V DC 60, 110, 125 V DC 220, 250 V	↑ 2 4 5
mechanische Ausführung für Schalttafelbau, mit Schraubklemmen für Schalttafeleinbau oder Schrankeinbau für Schalttafeleinbau oder Schrankeinbau ohne Glasdeckel	↑ B C E
rückseitige, serielle Schnittstelle (geeignet für Leittechnik und Bedienprogramm DIGSI) elektrisch optisch	↑ B C

Zubehör

Läufererdschlußschutz Vorschaltgerät Impulsgenerator (AC 100/110 V; Gewicht 2,5 kg) Ankopplungsgerät im Gehäuse 3PP1346 Ankopplungsgerät im Gehäuse 3PP1346	(B x H x T in mm) 298 x 220 x 253 Isolationsspannung 4,5 kV oder 6 kV	7XT7000-0B 7XR6002 7XR6003
Ständererdschlußschutz 20-Hz-Generator (AC 100/110 V; Gewicht 15 kg) Bandpaßfilter (Gewicht 23 kg) Kleinstromwandler (Gewicht 0,5 kg) Spannungsteiler 500 V/100 V	(B x H x T in mm) 390 x 222 x 312 240 x 270 x 200 58 x 100 x 70 196 x 300 x 146	7XT3110-1 7XT3200-0 4NC1225-2CK20 3PP1336-1CZ013001
Bedienung Programm DIGSI (geeignet für alle Schutzgeräte 7UM..., 7UT..., 7SJ..., 7SA..., ...) deutsch englisch Testversion: deutsch englisch Anschlußkabel Schutzgeräte (25polig) – PC (9polig); (andere Varianten auf Anfrage lieferbar)		7XS5020-0AA00 7XS5020-1AA00 7XS5021-0AA00 7XS5021-1AA00 7XV5100-2

Dokumentation

Deutsch Katalogblatt LSA 2.5.4: Maschinenschutz 7UM515 (Version V3) Handbuch: Maschinenschutz 7UM515	E50001-K5752-A141-A2 C53000-G1100-C111-1
Englisch Catalog LSA 2.5.4: 7UM515 Generator protection (Version V3) (available approx. 09/96) Manual: 7UM515 Generator protection	E50001-K5752-A141-A2-7600 C53000-G1176-C111-1

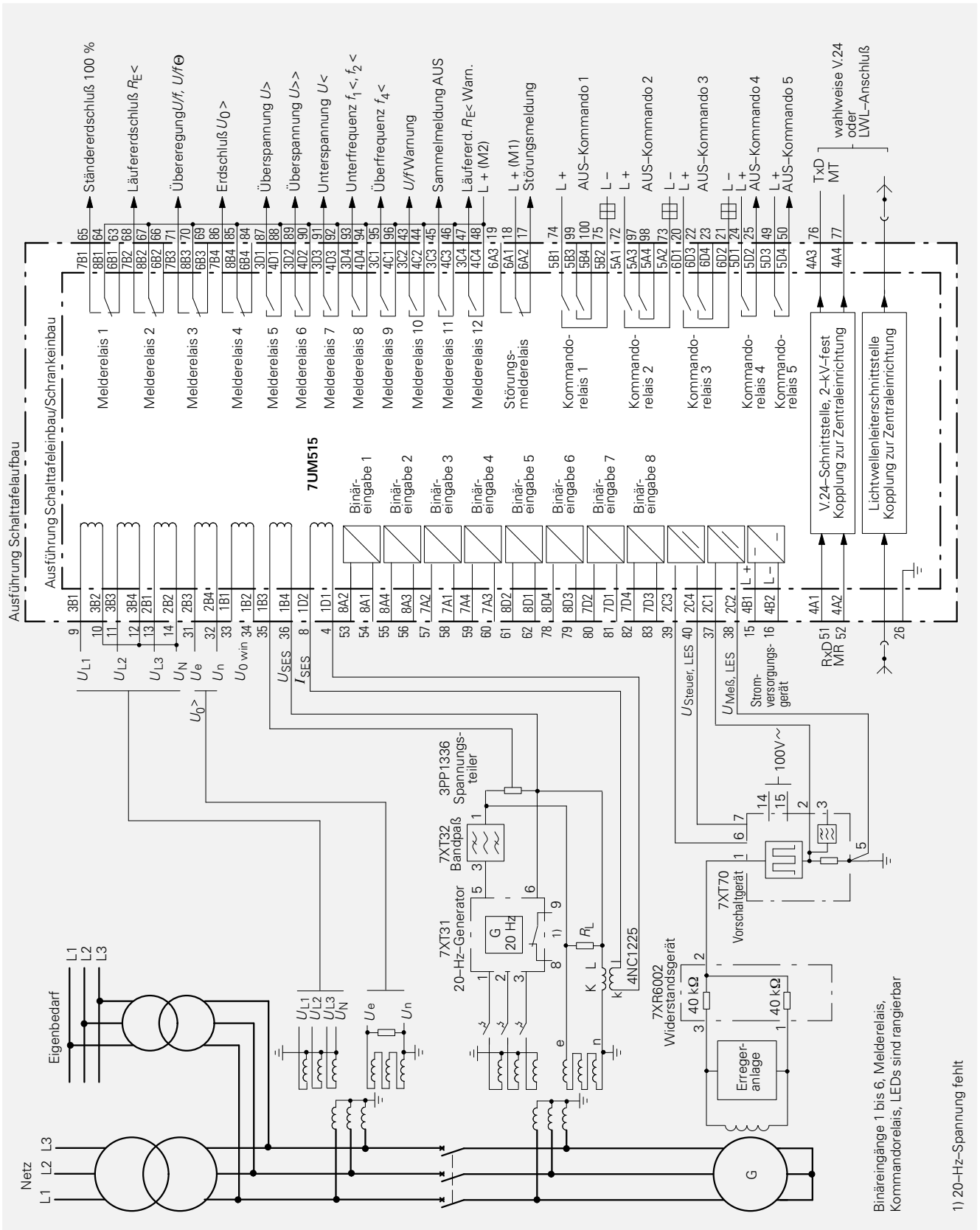


Bild 5
Anschlußschaltplan Maschinenschutz 7UM515

Maßzeichnungen in mm

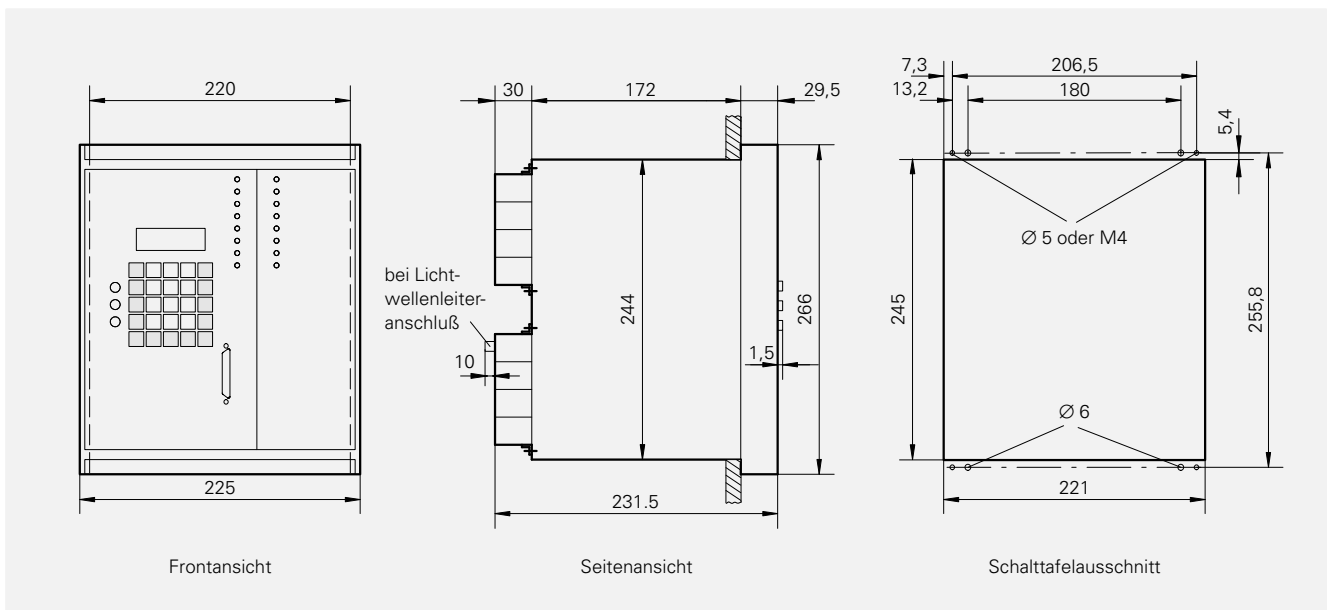


Bild 6
7UM515 im Gehäuse 7XP2040-2 (für Schalttafeleinbau, Schrankeinbau)

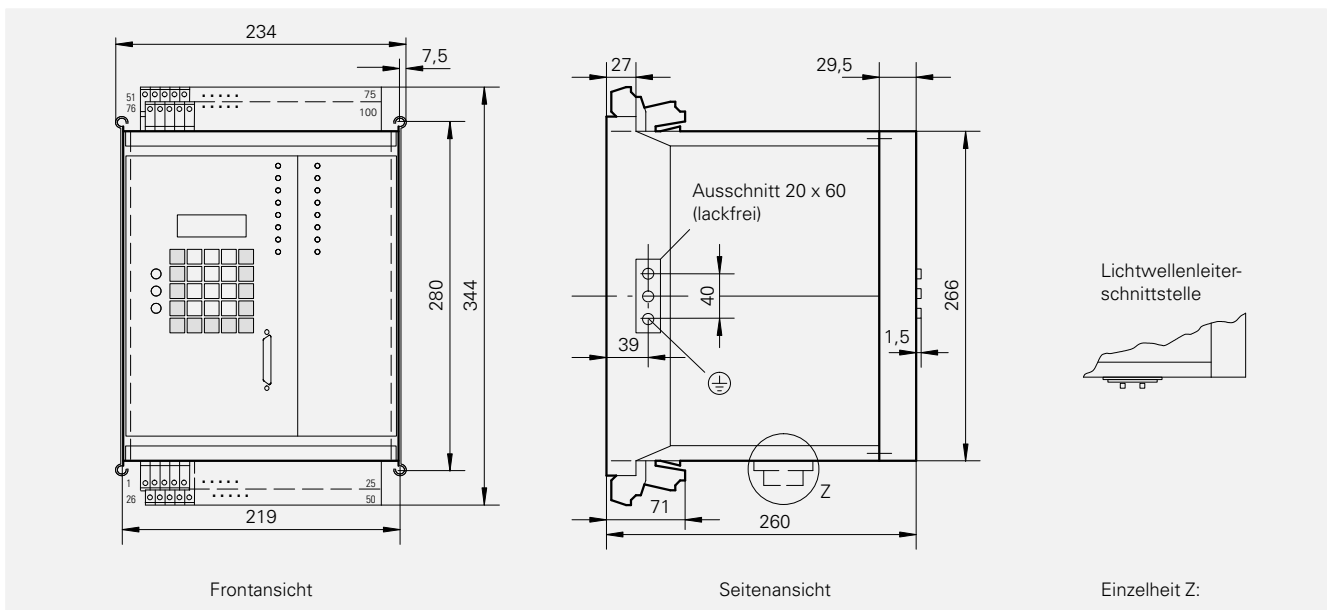


Bild 7
7UM515 im Gehäuse 7XP2040-1 (für Schalttafel Aufbau)

Verkaufs- und Lieferbedingungen

Im Inlandsgeschäft:

Es gelten die Allgemeinen Verkaufsbedingungen sowie die Allgemeinen Lieferbedingungen für Erzeugnisse und Leistungen der Elektroindustrie.

Die Preise gelten in DM ab Werk, ausschließlich Verpackung; diese wird zum Selbstkostenpreis verrechnet.

Die Umsatzsteuer (Mehrwertsteuer) ist in den Preisen nicht enthalten. Sie wird nach den gesetzlichen Vorschriften zum jeweils gültigen Satz gesondert berechnet.

Im Exportgeschäft:

Es gelten die Allgemeinen Lieferbedingungen für Erzeugnisse und Leistungen der Elektroindustrie sowie alle mit den Preislistenempfängern vereinbarten sonstigen Bedingungen.



Soweit auf den einzelnen Seiten dieses Kataloges nichts anderes vermerkt ist, bleiben Änderungen, insbesondere der angegebenen Werte, Maße und Gewichte, vorbehalten.

Die Abbildungen sind unverbindlich.

Wir behalten uns Preisänderungen vor und werden die jeweils bei Lieferung gültigen Preise verrechnen.

A 9.91 a

Exportvorschriften

Die in diesem Katalog aufgeführten Erzeugnisse benötigen nach den derzeitigen Bestimmungen (Stand 08.96) der deutschen und der US-Exportvorschriften eine Ausfuhrgenehmigung.

Ausfuhr bzw. Reexport ist daher nur mit Genehmigung der zuständigen Behörden zulässig.

Änderungen vorbehalten. Maßgebend sind die auf Lieferschein und Rechnung angegebenen Kennzeichnungen. Eine Ausfuhrgenehmigungspflicht kann sich durch den Verwendungszweck der Erzeugnisse länderspezifisch ergeben.

Produktbezeichnungen

Alle verwendeten Produktbezeichnungen sind Warenzeichen oder Produktnamen der Siemens AG oder anderer Unternehmen.

Verantwortlich für

Technischen Inhalt: Carsten Laves,
Siemens AG, EV S V13, Nürnberg

Redaktion: Roland Reichel/Helmut Belzer
Siemens AG, EV S SUP22, Nürnberg/EV MK2, Erlangen

Bereich
Energieübertragung und -verteilung
Geschäftsgebiet Sekundärtechnik
Postfach 48 06
D-90026 Nürnberg



Wir bringen
Energie
ans Ziel