



Abb. 11/70 Digitaler Spannungs-, Frequenz- und Übererregerschutz SIPROTEC 7RW600

Beschreibung

Das Gerät SIPROTEC 7RW600 ist ein digitaler, multifunktionaler Schutz, der an die Spannungswandler angeschlossen wird. Er kann in Verteilungnetzen, an Transformatoren und elektrischen Maschinen eingesetzt werden. Erkennt das Gerät SIPROTEC 7RW600 Abweichungen von den zulässigen Spannungs-, Frequenz- und Übererregungswerten, reagiert der Schutz entsprechend den Einstellungen. Es kann zur Netzentkupplung oder für einen Lastabwurf bei drohenden Netzzusammenbrüchen infolge unzulässig hoher Frequenzabsenkungen eingesetzt werden und bietet eine Grenzwertüberwachung der Spannung und Frequenz.

Zudem kann das Gerät SIPROTEC 7RW600 zum Schutz von Generatoren und Transformatoren bei fehlerhafter Spannungs- bzw. Frequenzregelung, bei Volllastabschaltung oder im Anlageninselbetrieb verwendet werden.

Dieses Gerät ist als Zusatz für Siemens Stationsleitertechniksysteme und für den Einsatz in individuellen Anwendungen gedacht. Es verfügt über zwei Spannungseingänge (U ; U_x) denen eine Vielzahl von Funktionen zugeordnet sind. Während Eingang U alle implementierten Funktionen abdeckt, ist der Eingang U_x ausschließlich für Spannungsschutzfunktionen bestimmt. Der Funktionsumfang kann aus drei Bestellvarianten gewählt werden.

Funktionsübersicht

Leitungsschutz

- Spannungsschutz
- Frequenzschutz.

Generatorschutz

- Spannungsschutz
- Frequenzschutz
- Übererregungsschutz.

Transformatorschutz

- Spannungsschutz
- Übererregungsschutz.

Netzentkupplung

- Spannungsschutz
- Frequenzschutz.

Lastabwurf

- Frequenzschutz
- Frequenzänderungsschutz.

Betriebsmesswerte Überwachungsfunktionen

- Hardware
- Software
- Ereignis-Protokollierung
- Störschreibung
- Permanente Selbstüberwachung.

Hardware

- Hilfsspannungen:
 - DC 24, 48 V
 - DC 60, 110, 125 V
 - DC 220, 250 V, AC 115 V
- Vor-Ort-Bedienung
- LCD-Display zur Einstellung und Analyse
- Gehäuse
 - Einbaugeschäule 7XP20, 1/6 19"
 - Aufbaugeschäule 7XP20, 1/6 19".

Kommunikation

- PC
- Über RS485 – RS232 Konverter
- Über Modem
- SCADA
 - Protokoll IEC 60870-5-103
- Busfähig.

Anwendung

Anwendungsbereich

Das Gerät SIPROTEC 7RW600 ist ein digitaler, multifunktionaler Schutz, der an die Spannungswandler angeschlossen wird. Er kann in Verteilungszentralen, an Transformatoren und elektrischen Maschinen eingesetzt werden.

Erkennt das Gerät SIPROTEC 7RW600 Abweichungen von den zulässigen Spannungs-, Frequenz- und Übererregungswerten, reagiert der Schutz entsprechend den Einstellungen. Es kann zur Netzentkopplung oder für einen Lastabwurf bei drohenden Netzzusammenbrüchen infolge unzulässig hoher Frequenzabsenkungen eingesetzt werden und bietet eine Grenzwertüberwachung der Spannung und Frequenz.

Zudem kann das Gerät SIPROTEC 7RW600 zum Schutz von Generatoren und Transformatoren bei fehlerhafter Spannungs- bzw. Frequenzregelung, bei Volllastabschaltung oder im Anlageninselbetrieb verwendet werden.

ANSI	IEC	Schutzfunktionen
27	$U < t; t = f(U <)$	Unterspannungsschutz
59/59N	$U >> t; U > t$	Überspannungsschutz
81/81R	$f >; f <; \left \frac{df}{dt} \right >; + \frac{df}{dt}$	Frequenzschutz, Frequenzänderungsschutz
24	$\frac{U}{f} >; t; \frac{U}{f} = f(t)$	Übererregungsschutz

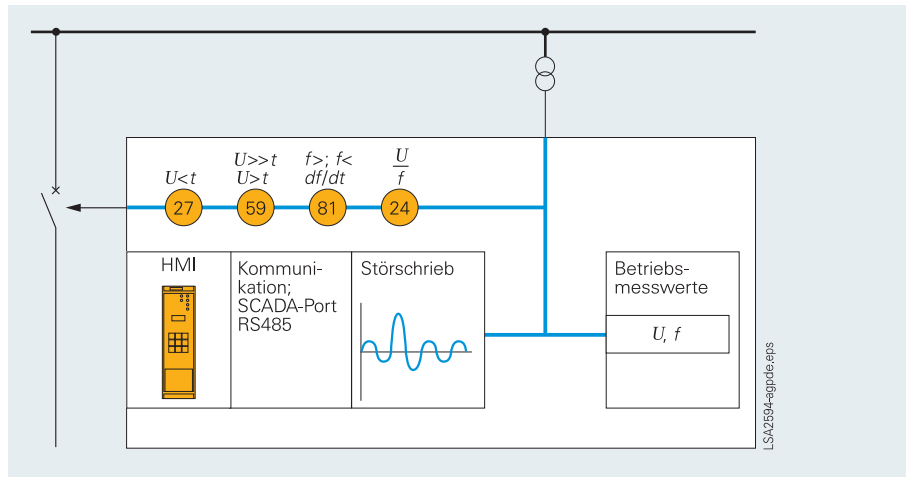


Abb. 11/71 Funktionsschema

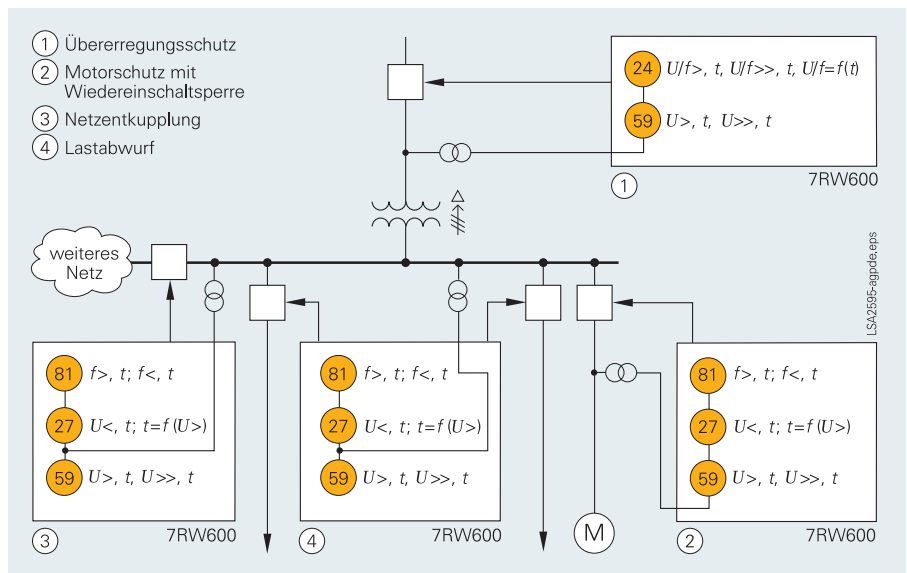


Abb. 11/72 Übersicht



Abb. 11/73 Rückansicht Aufbaugeschäuse

Konstruktiver Aufbau

Das SIPROTEC 7RW600 enthält in kompakter Form alle erforderlichen Komponenten für:

- Messwerterfassung und Auswertung
- Anzeige und Bedienung
- Melde-, Befehls- und Befehlsausgaben
- Eingabe und Auswertung binärer Signale
- Datenübertragung (RS485) und
- Hilfsspannungsversorgung.

Das Gerät SIPROTEC 7RW600 erhält die Wechselspannung vom Primär-Spannungswandler. Der mögliche Sekundärspannungsbereich von 100 bis 125 V wird geräteintern angepasst.

Es sind zwei Gerätevarianten erhältlich:

- Die Variante für den Schalttafelbau oder Schrankeinbau hat rückseitig angeordnete Klemmen
- Die Ausführung für den Schalttafelbau ist mit Klemmen ausgestattet, die von vorne zugänglich sind.

Schutzfunktionen

Überspannungsschutz

Der Überspannungsschutz hat die Aufgabe, unzulässige Überspannungen in Netzen und elektrischen Maschinen zu erkennen und dann eine Netztrennung vorzunehmen bzw. die Generatoren herunterzufahren.

Das Gerät verfügt über zwei Spannungsmesseingänge (U , U_x). Diese sind an zwei verketteten Spannungen anzuschließen. Die Eingangsspannungen werden getrennt in zwei 2-stufigen Schutzfunktionen verarbeitet. Daraus leiten sich zwei Hauptanschlussvarianten ab.

Die Bilder 11/76, 11/77 und 11/78 auf Seite 11/75 zeigen die folgenden Anschlussbeispiele:

Abb. 11/76: getrennter Anschluss; für den Überspannungsschutz und Erdschlusschutz

Abb. 11/77: zweiphasiger Anschluss an einen Spannungswandler

Abb. 11/78: die alternative V-Schaltung

Unterspannungsschutz

Die Hauptaufgabe des Unterspannungsschutzes besteht im Schutz elektrischer Maschinen (z. B. Pumpspeichergeneratoren und Motoren) vor den Folgen gefährlicher Spannungseinbrüche. Er trennt die Maschinen vom Netz und vermeidet so unzulässige Betriebszustände und mögliche Stabilitätsverluste. Somit handelt es sich um ein notwendiges Kriterium zur Netzentkopplung.

Ein physikalisch richtiges Verhalten des Schutzes erreicht man bei elektrischen Maschinen durch Bewertung des Mitsystems.

Zur Vermeidung von Überfunktionen kann die Schutzfunktion über einen Binäreingang blockiert werden. Dafür kann der Hilfskontakt des Leistungsschalters bei geöffnetem Leistungsschalter genutzt werden. Alternativ ist auch eine leitergetrennte Unterspannungserfassung ($U<$, $U_x<$) aktivierbar.

Für den Motorschutz ist zusätzlich ein abhängiger Unterspannungsschutz verfügbar. Die Auslösezeit hängt von der Rückfallzeit ab. Eine Zeitstaffelung ist möglich.

Frequenzschutz

Der Frequenzschutz kann als Über- und Unterfrequenzschutz genutzt werden. Er schützt elektrische Maschinen und Anlagenteile vor den Folgen von Nenndrehzahlabweichungen (z. B. Schwingung, Erwärmung etc.), erfasst und protokolliert Frequenzänderungen im Netz und schaltet einstellwertabhängig ausgewählte Verbraucher ab. Er kann auch zur Netzentkopplung verwendet werden und verbessert so die Verfügbarkeit der Eigenerzeugung.

Der Frequenzschutz wird über den Spannungseingang U realisiert. Aus der abgetasteten Spannung wird über verschiedene Filter die Frequenz erfasst. Somit bleibt man praktisch unabhängig von Oberschwingungen, Rundsteuerfrequenzen und sonstigen Störgrößen.

Der Frequenzschutz arbeitet über einen weiten Frequenzbereich (25 bis 70 Hz).

Er ist vierstufig (wahlweise als Über- oder Unterfrequenz) aufgebaut und jede Stufe ist einzeln verzögerbar. Eine Blockierung der Frequenzstufen kann entweder über den Binäreingang oder durch eine Unterspannungsstufe erfolgen.

Frequenzänderungsschutz

Aus der gemessenen Frequenz wird der Gradient der Frequenzänderung df/dt ermittelt. Damit kann ein größerer Wirkleistungsausfall im Netz erfasst und aufgezeichnet, entsprechende Verbraucher gezielt abgeschaltet und das Netz wieder stabilisiert werden. Im Gegensatz zum Frequenzschutz reagiert der Frequenzänderungsschutz schon vor dem Unterschreiten der Frequenzschwelle. Zur Gewährleistung einer wirksamen Schutzeinstellung wird eine gesamte Netzbetrachtung empfohlen. Der Schutz kann auch zur Netzentkopplung eingesetzt werden.

Der Frequenzänderungsschutz ist vierstufig aufgebaut und jede Stufe einzeln verzögerbar. Er erfasst und protokolliert alle negativen bzw. positiven Frequenzgradienten. Das Messergebnis wird immer dann freigegeben, wenn die Nennfrequenz unter- bzw. überschritten wird.

Zudem kann der Schutz mit einer Unterfrequenz- bzw. Überfrequenzstufe verknüpft werden.

Anschlusspläne

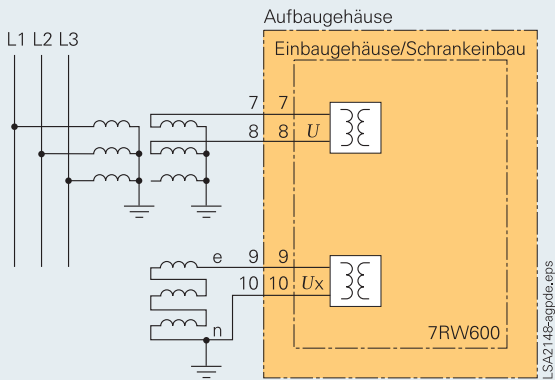


Abb. 11/76 Anschluss einer verketteten Spannung U und einer Verlagerungsspannung U_x

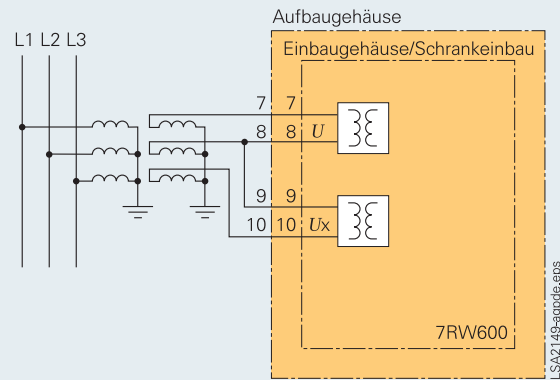


Abb. 11/77 Anschluss zweier verketteten Spannungen U an einen Spannungswandlersatz

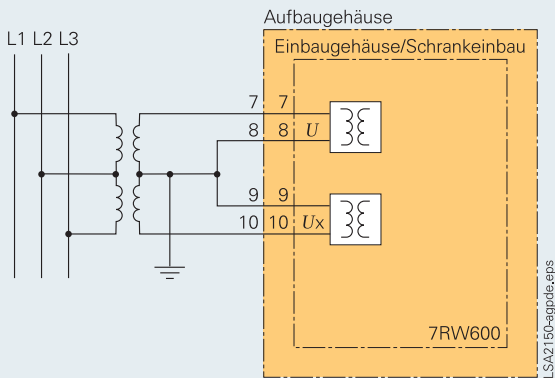


Abb. 11/78 Anschluss an Spannungswandler in V-Schaltung

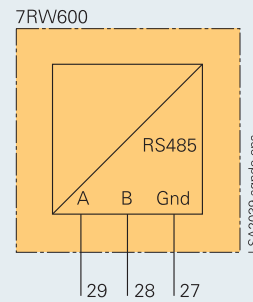


Abb. 11/79 Anschluss Kommunikation

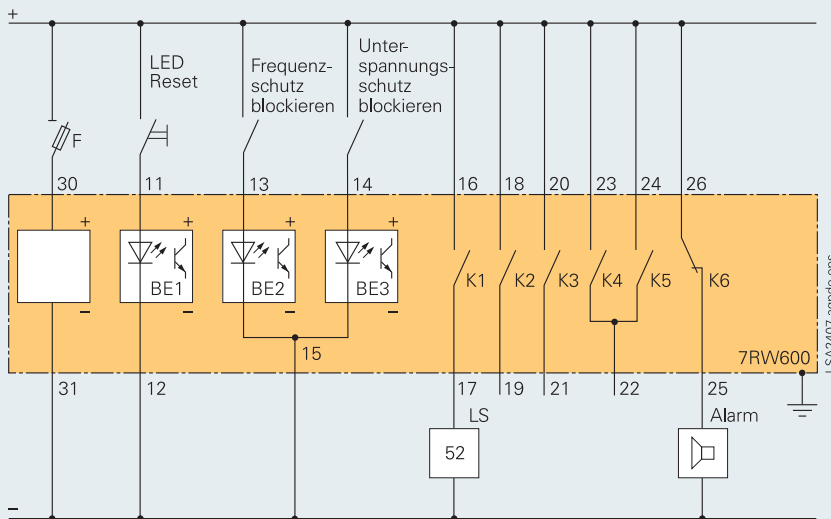


Abb. 11/80 Typische Hilfsspannungsverdrahtung

Maschinenschutz/7RW600

Technische Daten

Allgemeine Gerätedaten	
Messkreise	
Nennspannung U_N	100 bis 125 V
Nennfrequenz f_N	50 oder 60 Hz
Aussteuerbereich	170 V
Leistungsaufnahme	$\leq 0,2$ VA
Thermische Belastbarkeit dauernd für ≤ 10 s	200 V 230 V
Spannungsversorgung über integrierten Umrichter	
Nennhilfsspannung U_H	DC 24 / 48 V DC 60 / 110 / 125 V DC 220 / 250 V, AC 115 V
Max. Welligkeit bei Nennspannung	≤ 12 %
Leistungsaufnahme Nicht angeregt Angeregt	etwa 2 W etwa 4 W
Max. Überbrückungszeit bei Ausfall der Hilfsspannung	≥ 20 ms bei U_H (DC 24 V) ≥ 50 ms bei U_H (DC 110 V)
Binäreingänge	
Anzahl	3
Spannungsbereich	DC 24 bis 250 V
Stromaufnahme (unabhängig von der Betätigungsspannung)	etwa 2,5 mA
22 Schaltschwellen (umsteckbar)	17 V, 75 V
Ausgangsrelais	
Relaisanzahl, insgesamt davon mit 2-kanaliger Ansteuerung	6 2
Kontakte je Relais (K1 bis K5) Kontakt des Relais K6	1 Schließer 1 Öffner oder 1 Schließer (über Brücke einstellbar)
Schaltleistung EIN AUS	1000 W / VA 30 W / VA
Schaltspannung	AC / DC 250 V
Zulässiger Strom, dauernd 0,5 s	5 A 30 A
LEDs	
Bereitschaftsanzeige (grün)	1
rangierbare Anzeigen (rot)	4
Störungsanzeige (rot)	1

Serielle Schnittstelle (abgeriegelt)	
Typ	RS485
Prüfspannung	AC 2 kV für 1 min
Anschlüsse	über Draht an Gehäuseklemme, zwei Leitungen für Daten, 1 Masseleitung, zum Anschluss eines PC o. ä.
Übertragungsgeschwindigkeit	min. 1,2 kBd max. 19,2 kBd
Konstruktive Ausführung	
Gehäuse 7XP20	Abmessungen siehe Maßbilder, Teil 14
Gewicht Schalttafel-/Schrankeinbau Schalttafelauflaufbau	etwa 4 kg etwa 4,5 kg
Schutzart nach IEC 60529 / EN 60529	IP 51

Elektrische Prüfungen	
Vorschriften	
Normen	IEC 60255-5, ANSI / IEEE C37.90.0

Isolationsprüfungen	
Spannungsprüfung (Stückprüfung) alle Kreise außer Hilfsspannung und RS485	2,0 kV (Effektivwert), 50 Hz
nur Hilfsspannung und RS485	DC 2,8 kV
Spannungsprüfung (Typprüfung) über offene Relaiskontakte	1,5 kV (Effektivwert), 50 Hz
Stoßspannungsprüfung (Typprüfung) alle Kreise, Klasse III	5 kV (Scheitelwert); 1,2 / 50 μ s; 0,5 J 3 positive und 3 negative Stöße in Abständen von 5 s
Prüfung über Kreuz: Messkreis, Hilfsadernanschlüsse, Stromversorgung, Binäreingänge, Klasse III, (keine Messung über Kreuz über offene Kontakte, RS485-Schnittstellenklemmen)	

EMV-Prüfungen zur Störfestigkeit (Typprüfungen)	
Normen	IEC 60255-22 (Produktnorm) EN 50082-x (Fachgrundnorm) DIN VDE 0435, Teil 303
Hochfrequenzprüfung IEC 60255-22-1, Klasse III und DIN VDE 0435 Teil 303, Klasse III	2,5 kV (Scheitel), 1 MHz, $\tau = 15$ μ s, 400 Stöße je s; Prüfdauer 2 s
Entladung statischer Elektrizität IEC 60255-22-2, Klasse III und IEC 61000-4-2, Klasse III	4 kV / 6 kV Kontaktentladung 8 kV Luftentladung, beide Polaritäten 150 pF, $R_t = 330$ Ω
Bestrahlung mit HF-Feld, unmoduliert, IEC 60255-22-3 (Report), Klasse III	10 V/m, 27 bis 500 MHz
Amplitudenmoduliert IEC 61000-4-3, Klasse III Pulsmoduliert, IEC 6100-4-3, Klasse III	10 V/m, 80 bis 1000 MHz, 80 % AM, 1 kHz 10 V/m, 900 MHz, Wiederholfrequenz 200 Hz, Einschaltdauer 50 %

EMV-Prüfungen zur Störfestigkeit (Typprüfungen)	
Schnelle transiente Störgrößen / Burst IEC 60255-22-4 and IEC 61000-4-4, Klasse III	2 kV, 5/50 ns, 5 kHz, Burstlänge = 15 ms, Wiederholrate 300 ms, beide Polaritäten, $R_i = 50 \Omega$, Prüfdauer 1 min
Leitungsgeführte HF, amplitudenmoduliert, IEC 61000-4-6, Klasse III	10 V, 150 kHz bis 80 MHz, 80 % AM, 1 kHz
Magnetfeld mit energietechnischer Frequenz IEC 61000-4-8, Klasse IV	30 A/m dauernd, 50 Hz 300 A/m für 3 s, 50 Hz 0,5 mT; 50 Hz
Oscillatory Surge Withstand Capability ANSI/IEEE C37.90.1 (Common Mode)	2,5 kV bis 3 kV (Scheitel), 1 MHz bis 1,5 MHz, gedämpfte Schwingungen, 50 Stöße je s, Prüfdauer 2 s, $R_i = 150$ bis 200Ω
Fast Transient Surge Withstand Capability ANSI/IEEE C37.90.1 (Common Mode)	4 bis 5 kV, 10/150 ns, 50 Stöße je s, beide Polaritäten, Prüfdauer 2 s, $R_i = 80 \Omega$
Radiated Electromagnetic Interference ANSI/IEEE C37.90.2	10 bis 20 V/m; 25 bis 1000 MHz amplituden- und pulsmoduliert
High-Frequenz test Dokument 17C (SEC) 102	2,5 kV (Scheitelwert, Polarität alternierend) 100, 1, 10 und 50 MHz, gedämpfte Welle; $R_i = 50 \Omega$
EMV-Prüfungen zur Störaussendung (Typprüfungen)	
Norm	EN 50081-* (Fachgrundnorm)
Funkstörspannung auf Leitungen, nur Hilfsspannung	150 kHz bis 30 MHz
CISPR 11, EN 55022, DIN VDE 0878 Teil 22, Grenzwertklasse B	
Funkstörfeldstärke CISPR 11, EN 55011, DIN VDE 0875 Teil 11, Grenzwertklasse A	30 bis 1000 MHz

Mechanische Prüfungen	
<i>Schwing- und Schockbeanspruchung sowie Schwingung bei Erdbeben</i>	
<i>Bei Betrieb</i>	
Normen	IEC 60255-21 und IEC 60068-2
Schwingung IEC 60255-21-1, Klasse 2 IEC 60068-2-6	sinusförmig 10 bis 60 Hz: $\pm 0,035$ mm Amplitude 60 bis 150 Hz: 0,5 g Beschleunigung Frequenzdurchlauf 1 Oktave/min, 20 Zyklen in 3 Achsen senkrecht zueinander
Schock IEC 60255-21-2, Klasse 1 IEC 60068-2-27	halbsinusförmig 5 g Beschleunigung, Dauer 11 ms je 3 Schocks in beiden Richtungen der 3 Achsen
Schwingung bei Erdbeben IEC 60255-21-3, Klasse 1 IEC 60068-2-59	sinusförmig 1 bis 8 Hz: ± 4 mm Amplitude (horizontale Achse) 1 bis 8 Hz: ± 2 mm Amplitude (vertikale Achse) 8 bis 35 Hz: 1 g Beschleunigung (horizontale Achse) 8 bis 35 Hz: 0,5 g Beschleunigung (vertikale Achse) Frequenzdurchlauf 1 Oktave/min 1 Zyklus in 3 Achsen senkrecht zueinander

Bei Transport	
Normen	IEC 60255-21 und IEC 60068-2
Schwingung IEC 60255-21-1, Klasse 2 IEC 60068-2-6	sinusförmig 5 bis 8 Hz: $\pm 7,5$ mm Amplitude; 8 bis 150 Hz: 2 g Beschleunigung Frequenzdurchlauf 1 Oktave/min 20 Zyklen in 3 Achsen senkrecht zueinander
Schock IEC 60255-21-2, Klasse 1 IEC 60068-2-27	halbsinusförmig Beschleunigung 15 g, Dauer 11 ms, je 3 Schocks in beiden Richtungen der 3 Achsen
Dauerschock IEC 60255-21-2, Klasse 1 IEC 60068-2-29	halbsinusförmig Beschleunigung 10 g, Dauer 16 ms, je 1000 Schocks in beiden Richtungen der 3 Achsen

Klimabeanspruchungen	
<i>Temperaturen</i>	
empfohlen für Dauerbetrieb	-5 bis +55 °C (Ablesbarkeit des Display evtl. beeinträchtigt > +55 °C)
Temperaturen, Toleranzen: bei Betrieb bei Lagerung bei Transport (Lagerung und Transport mit werksmäßiger Verpackung)	-20 bis +70 °C -25 bis +55 °C -25 bis +70 °C
<i>Feuchte</i>	
Zulässige Feuchtebeanspruchung: Es wird empfohlen, die Geräte so anzuordnen, dass sie keiner direkten Sonneneinstrahlung und keinem starken Temperaturwechsel, bei dem Betauung auftreten kann, ausgesetzt sind.	Im Jahresmittel ≤ 75 % relative Feuchte; an 30 Tagen im Jahr bis zu 95 % relative Feuchte; Betauung im Betrieb unzulässig.

Funktionen	
<i>Unterspannungsschutz</i>	
Einstellbereich $U_{<}$, $U_{x<}U_{p<}$	20 bis 120 V (Stufung 1 V)
Verzögerungszeiten	0 bis 60 s (Stufung 0,01 s) oder ∞ (d.h. unwirksam)
Zeitmultiplikator für abhängige Kennlinie	0,1 bis 5 s
Ansprechzeit	≤ 50 ms
Rückfallzeit	≤ 50 ms
Rückfallverhältnis	1,05
Toleranzen	
Spannungsanregung	3 % vom Einstellwert bzw. 1 V
Verzögerungszeiten	1 % vom Einstellwert bzw. 10 ms
<i>Überspannungsschutz</i>	
Einstellbereiche $U_{>}$, $U_{>>}$ $U_{x>}$, $U_{x>>}$	20 bis 170 V (Stufung 1 V) 10 bis 170 V (Stufung 1 V)
Verzögerungszeiten	0 bis 60 s or ∞ (Stufung 0,01 s)
Ansprechzeit	≤ 50 ms
Rückfallzeit	≤ 50 ms
Rückfallverhältnis	0,95
Toleranzen	
Spannungsanregung	3 % vom Einstellwert bzw. 1 V
Verzögerungszeiten	< 1 % vom Einstellwert für $U > U_n$ 1 % vom Einstellwert bzw. 10 ms

Technische Daten

Frequenzschutz	
Anzahl der Frequenzstufen $f >$ oder $f <$	4
Einstellbereich $f >$ oder $f <$	40 bis 68 Hz (Stufung 0,01 Hz)
Delay Zeiten	0 bis 60 s oder ∞ (Stufung 0,01 s)
Unterspannungsblockierung	20 bis 100 V oder ∞ (Stufung 1 V)
Ansprechzeiten $f >$, $f <$	etwa 100 ms
Rückfallzeiten $f >$, $f <$	etwa 100 ms
Rückfalldifferenz	etwa 20 mHz
Rückfallverhältnis (Unterspannungsblockierung)	1,05
Toleranzen	
Frequenzen $f >$, $f <$	5 mHz bei $f = f_N$ und $U = U_N$ 10 mHz bei $f = f_N$
Unterspannungsblockierung	3 % vom Einstellwert bzw. 1 V
Verzögerungszeiten	1 % vom Einstellwert bzw. 10 ms
Frequenzänderungsschutz	
Anzahl der Frequenzänderungsstufen	4
Einstellbereich $\frac{df}{dt}$	0,4 bis 10 Hz/s oder ∞ (Stufung 0,1 Hz/s)
Verzögerungszeiten	0 bis 60 s oder ∞ (Stufung 0,01 s)
Unterspannungsblockierung	20 bis 100 V oder ∞ (Stufung 1 V)
Ansprechzeiten $\frac{df}{dt}$	etwa 200 ms
Rückfallverhältnis $\frac{df}{dt}$	etwa 0,6
Rückfallverhältnis (Unterspannungsblockierung)	1,05
Toleranzen	
Frequenzänderung $\frac{df}{dt}$	
im Bereich 45 Hz bis 50 Hz	100 mHz/s bei $f_N = 50$ Hz und $U = U_N$
im Bereich 54 Hz bis 60 Hz	150 mHz/s bei $f_N = 60$ Hz und $U = U_N$
Unterspannungsblockierung $U <$	3 % vom Einstellwert bzw. 1 V
Verzögerungszeiten	1 % vom Einstellwert bzw. 10 ms
Übererregungsschutz	
Warnstufe $\frac{U/U_N}{f/f_N}$	1 bis 1,2 (Stufung 0,01)
Auslösestufe $\frac{U/U_N}{f/f_N}$	1 bis 1,4 (Stufung 0,01)
Verzögerungszeiten Warn- und Auslösestufe	0 bis 60 s, oder ∞ (Stufung 0,01 s)
Kennlinienwerte U/f	1,1 / 1,15 / 1,2 / 1,25 / 1,3 / 1,35 / 1,4
zugehörige Verzögerungszeiten	0 bis 20.000 s (Stufung 1 s)
Abkühlzeit	0 bis 20.000 s (Stufung 1 s)
Faktor zur Spannungswandleranpassung	0,5 bis 2 (Stufung 0,01)
Ansprechzeit (Stufenkennlinie)	≤ 50 ms
Rückfallzeit (Stufenkennlinie)	≤ 60 ms
Rückfallverhältnis	0,95
Toleranzen	
Übererregung U/f	3 % vom Einstellwert
Verzögerungszeiten (Stufenkennlinie)	1 % vom Einstellwert bzw. 10 ms
Verzögerungszeiten, abhängige Kennlinie	5 % bezogen auf U/f -Wert $\pm 0,5$ s

Störschreibung	
Momentanwertschrieb	
Messgrößen	U, U_x
Raster	1,00 ms (50 Hz) 0,83 ms (60 Hz)
Störschrieblänge	max. 5 s
Startsignal	Auslösung, Anregung, Binäreingang, PC
Effektivwertschrieb	
Messgrößen	$U, U_x, f-f_N$
Raster	10 ms (50 Hz) 8,3 ms (60 Hz)
Störschrieblänge	max. 50 s
Startsignal	Startsignal Auslösung, Anregung, Binäreingang, PC
Betriebsmesswerte	
Messgrößen	$U, U_x, U_1, U/f, f$
Messbereich Spannung	0 bis 170 V
Toleranz	≤ 2 V bzw. 5 %
Messbereich Übererregung	0 bis 2,4
Toleranz	≤ 5 %
Messbereich Frequenz	25 bis 70 Hz
Toleranz	$\leq 0,05$ Hz bzw. 5 MHz bei $f = f_N$

CE-Konformität
Das Produkt entspricht den Bestimmungen der Richtlinie des Rates der Europäischen Gemeinschaften zur Harmonisierung der Rechtsvorschriften der Mitgliedsstaaten hinsichtlich der elektromagnetischen Verträglichkeit (EMV-Richtlinie 2004/108/EG früher 89/336/EWG) und der Verwendung elektrischer Betriebsmittel innerhalb bestimmter Spannungsgrenzen (Niederspannungsrichtlinie 2004/108/EG früher 73/23/EWG).
Das Erzeugnis steht im Einklang mit der internationalen Norm IEC 60255 und der nationalen Norm DIN 57435 Teil 303 (entspr. VDE 0435 Teil 303).
Das Gerät ist für den Einsatz im Industriebereich gemäß EMV-Normen entwickelt und hergestellt worden.
Diese Konformität ist das Ergebnis einer Prüfung, die durch die Siemens AG gemäß Artikel 10 der Richtlinie in Übereinstimmung mit den Fachgrundnormen EN 50081-2 und EN 50082-2 für die EMV-Richtlinie und der Norm EN 60255-6 für die Niederspannungsrichtlinie durchgeführt worden ist.

Beschreibung	Bestell-Nr.
Digitaler Spannungs-, Frequenz- und Übererregerschutz 7RW600	7RW6000-□□A□0-□DAO
Hilfsspannung	
DC 24, 48 V	2
DC 60, 110, 125 V	4
DC 220, 250 V, AC 115 V	5
Konstruktive Ausführung	
Schalttafelauflaufbau, Klemmen seitlich	B
Schalttafelauflaufbau, Klemmen oben und unten	D
Schalttafeleinbau/Schrankeinbau, Klemmen an der Rückseite	E
Sprachen	
Englisch	0
Deutsch	1
Spanisch	2
Französisch	3
Funktionsumfang	
Spannungs- und Frequenzschutz	0
Spannungs-, Frequenz- und Frequenzänderungsschutz	1
Spannungs- und Übererregungsschutz	2

Zubehör	Beschreibung	Bestell-Nr.
	DIGSI 4 Software für die Konfiguration und Bedienung von Schutzgeräten von Siemens, lauffähig unter MS Windows 2000/XP Professional, inkl. Geräteremplates, Comtrade-Viewer, Handbuch in elektronischer Form und Startup-Handbuch (Papier), Kupferverbindungskabel Basis Vollversion mit Lizenz für 10 Rechner, auf CR-ROM (Autorisierung über Seriennummer)	7XS5400-0AA00
	Professional DIGSI 4 Basis und zusätzlich SIGRA (Analyse von Störschrieben), CFC-Editor (Logikeditor), Display-Editor (Editor für Abzweig- und Steuerbilder) und DIGSI 4 Remote (Fernbedienung)	7XS5402-0AA00
	SIGRA 4 Software für die grafische Visualisierung, Analyse und Auswertung von Störschrieben (in DIGSI Professional enthalten, kann aber zusätzlich bestellt werden). Diese Software kann auch für Störschriebe von Schutzgeräten anderer Hersteller (Comtrade-Format) verwendet werden. Lauffähig unter MS Windows 2000/XP Professional. Inkl. Templates, Handbuch in elektronischer Form, Lizenz für 10 Rechner. Autorisierung über Seriennummer. Auf CD-ROM.	7XS5410-0AA00
	Konverter RS232↔RS485* mit Anschlusskabel für digitalen Spannungs-, Frequenz- und Übererregungsschutz SIPROTEC 7RW600; Länge 1 m	
	mit Steckernetzteil AC 230 V	7XV5700-0□□00 ¹⁾
	mit Steckernetzteil AC 110 V	7XV5700-1□□00 ¹⁾
	Konverter Vollduplex, LWL, RS485, mit eingebautem Netzteil Hilfsspannung DC 24 – 250 V/AC 110 – 230 V	7XV5650-0BA00
	Manual for 7RW600	
	Deutsch	C53000-G1100-C117-4
	Englisch	C53000-G1176-C117-4
	1) Versionen siehe Bestelldaten, RS232↔RS485 Konverter 7XV57	
	* RS485-Bussystem bis 115 kbd, RS485-Kabel und Adapter siehe 7XV5103-□AA□□ Teil 13	

Maschinenschutz/7RW600

Anschlusspläne

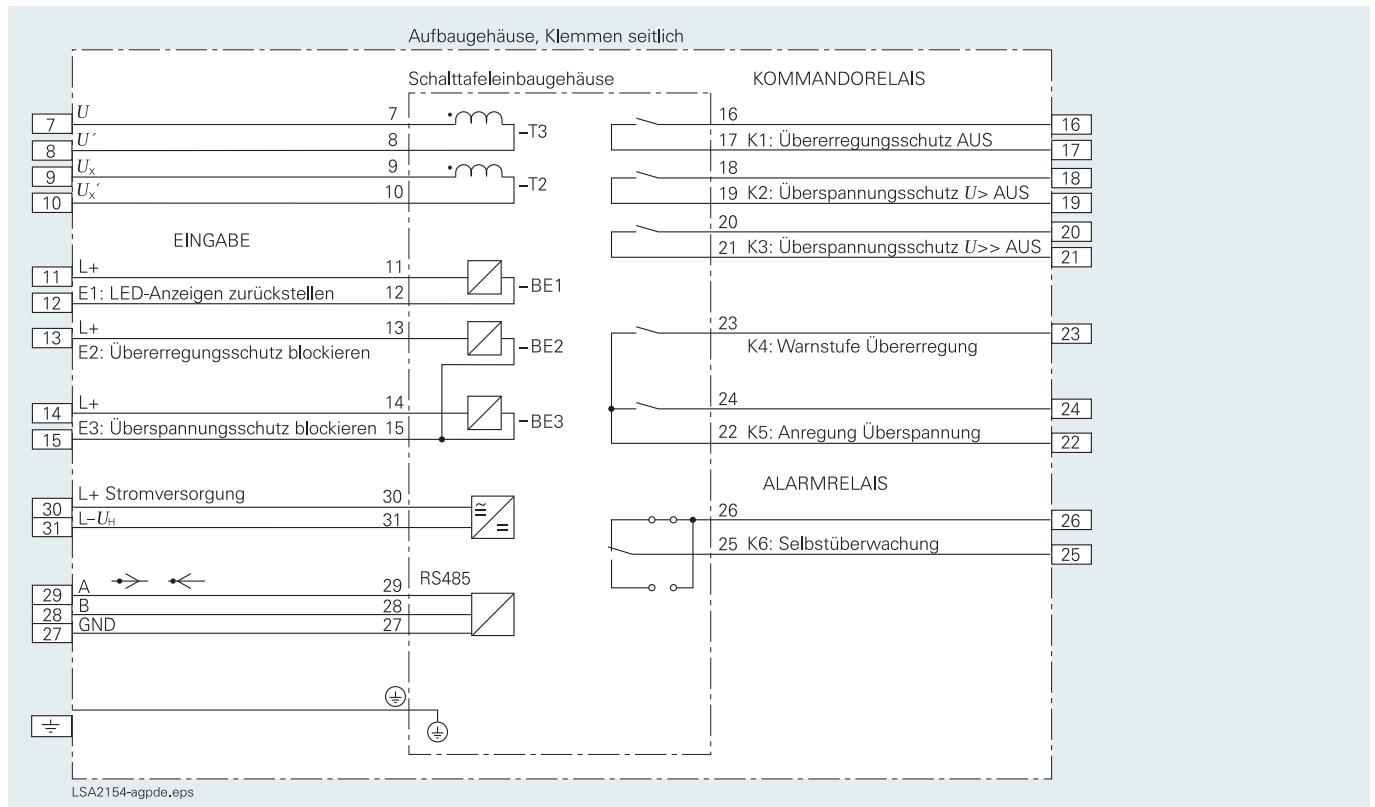


Abb. 11/81 Anschlussplan Spannungs- und Frequenzschutz 7RW600 mit Voreinstellung der rangierbaren Binäreingänge und Befehlskontakte. (Bestellbezeichnung: 7RW600x-xBxxx-; 7RW600x-xExxx-).

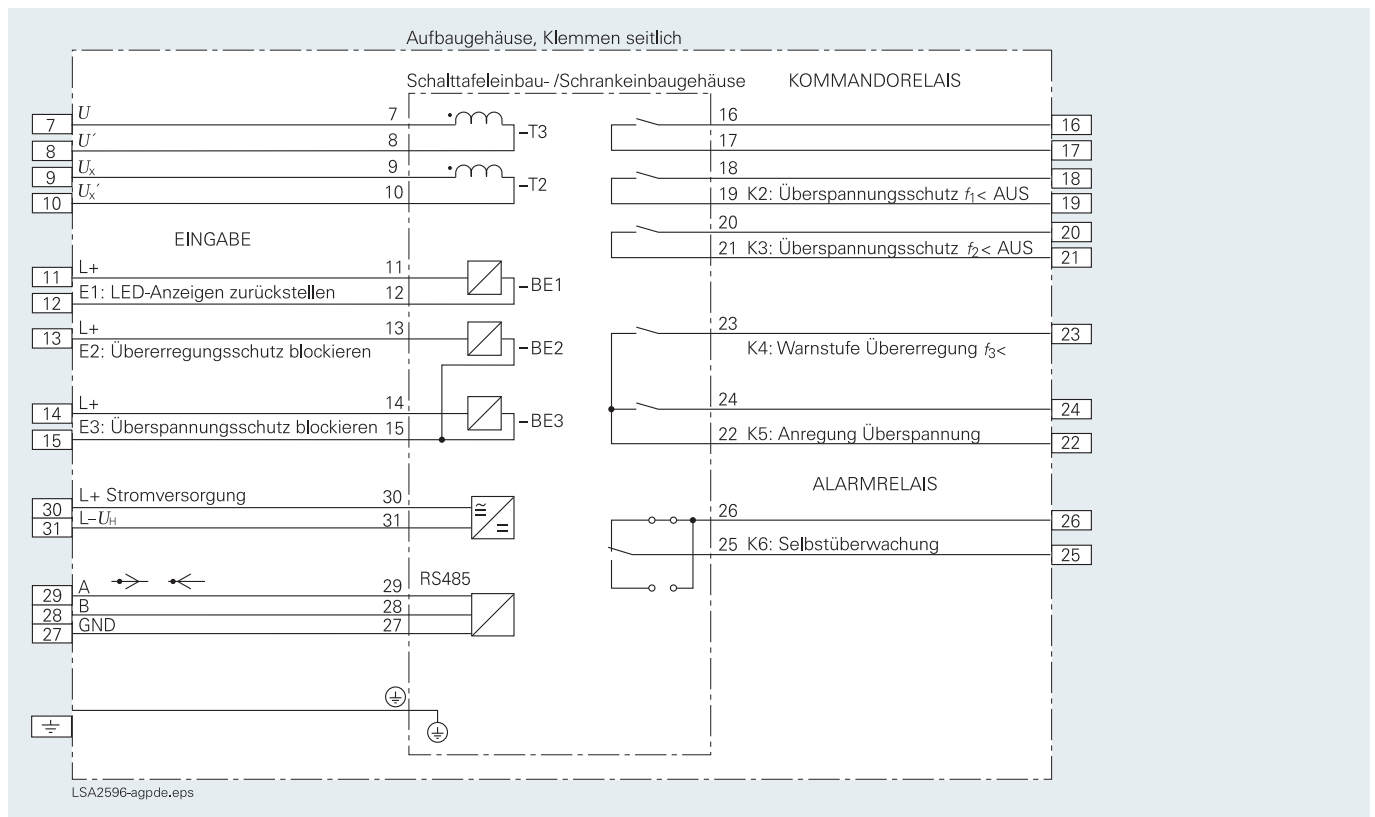


Abb. 11/82 Anschlussplan Spannungs- und Übererregungsschutz 7RW600 mit Voreinstellung der rangierbaren Binäreingänge und Befehlskontakte. (Bestellbezeichnung: 7RW600x-xBxxx-; 7RW600x-xExxx-).