

SIEMENS

Ingenuity for life



SIPROTEC 7SC80 Recloser Control

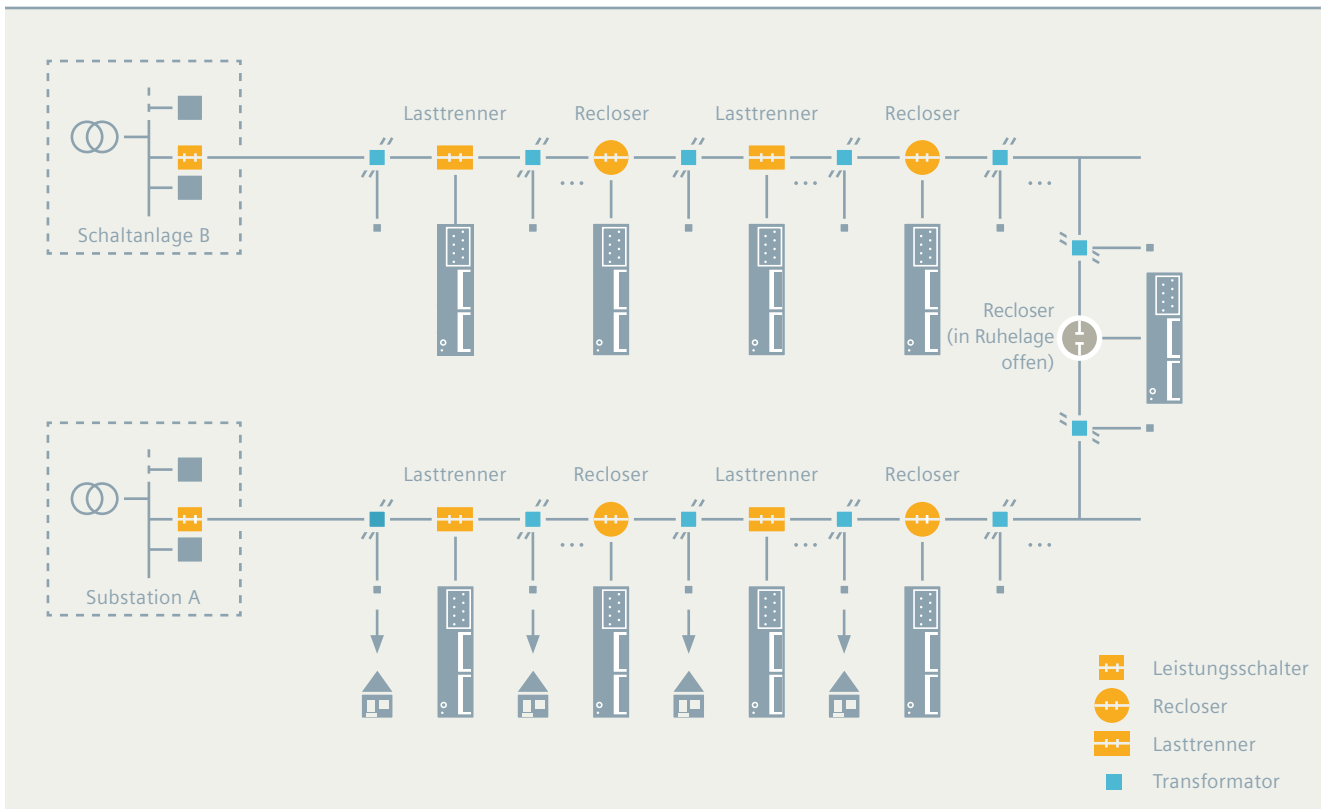
Recloser-Controller für Verteilnetzschutz
und -automatisierung

Speziell entwickelt für Verteilnetz-Automatisierungsanwendungen

Diese Lösung ermöglicht eine sehr schnelle Fehlerortung und -isolierung in Verteilnetzwerken.

- ① FLISR (Fehlerfreischaltung, Isolation und Wiederversorgung)
- ② ATS (Automatic Transfer Scheme) für schnelle Umschaltung der Versorgung
- ③ Lastverteilung

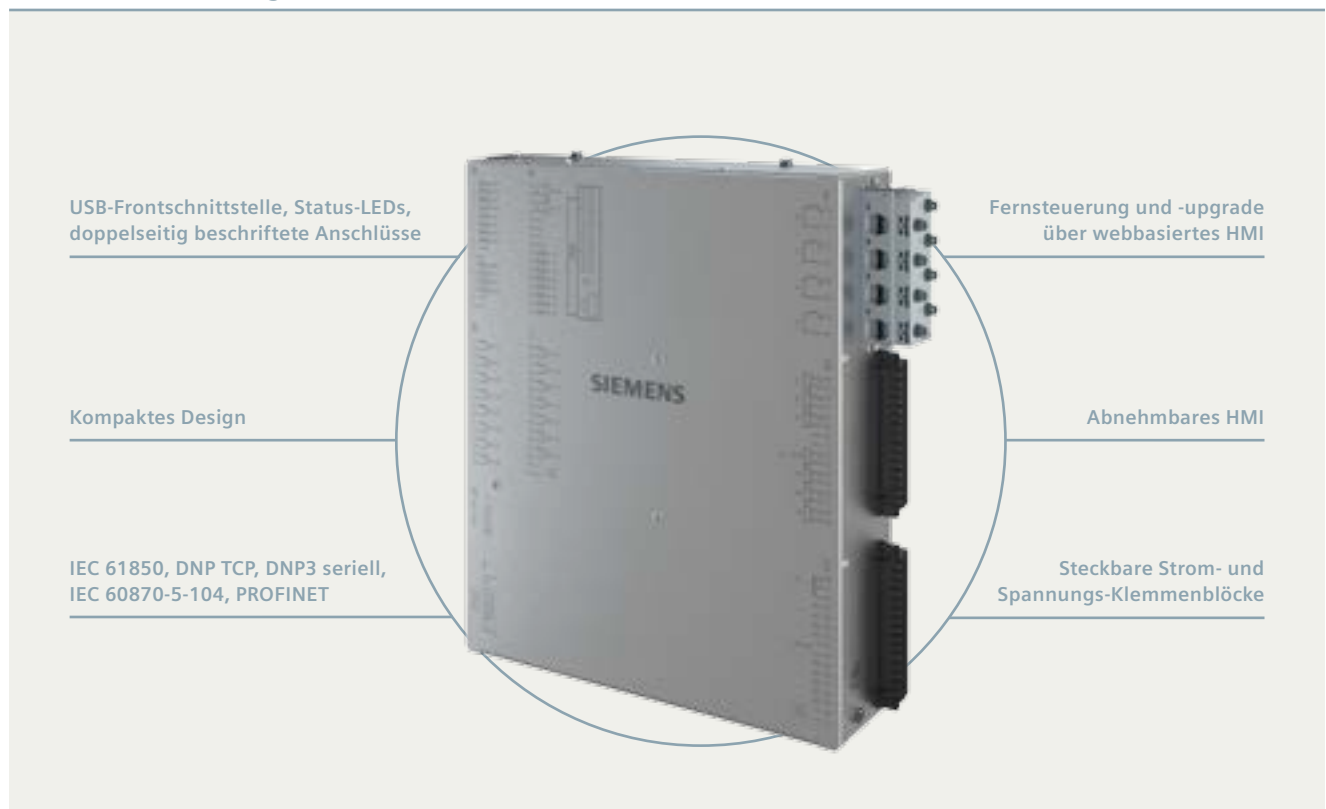
Anwendungsbereiche für die Abzweigautomatisierung mit SIPROTEC 7SC80



Vorteile auf einen Blick

- Selektive, schnelle Fehlerortung über Stromsprungerkennung
- Fehlererkennung
- Freischaltung des fehlerhaften Abzweigs
- Wiederversorgung des fehlerfreien Abzweigs
- Unterstützung von Applikationen für Abzweigautomatisierung
- Konzipiert für raue Umweltbedingungen
- Erweiterte Programmierfunktionen für Abzweigautomatisierung (PLC – Programmable Logic Controller)
- Erweiterter Temperaturbereich von -50 °C bis $+85\text{ °C}$
- Datenübertragung bis zu 24 km mit Single-Mode-Kabel, bis zu 4 km mit Multi-Mode-Kabel
- Flexible Kommunikationsmöglichkeiten, z. B. für Funkübertragung speziell zur Abzweigautomatisierung
- Eingebautes GPS-Modul zur Zeitsynchronisierung und Standortlokalisierung
- Vollständige Fernsteuerung und Fernüberwachung für Firmware- und Parameter-Updates und -Upgrades
- Webbasiertes HMI ermöglicht die vollständige Fernsteuerung des Geräts
- Verschiedene Analog-Eingangsoptionen
- Batterieüberwachung und -management
- Sectionalizer-Funktionen

Grundausrüstung



Flexible Anwendungsmöglichkeiten im Mittelspannungsnetz

Wir bieten wesentlich mehr
als einen einfachen
Überstromzeitschutz.

Gerätebeschreibung

Der SIPROTEC 7SC80-Verteilnetzschutz wird für Schutz- und Automatikfunktionen in Abzweigen im starr bzw. niederohmig geerdeten, isolierten oder kompensierten Mittelspannungsverteilternetz eingesetzt.

Die Schutzfunktionen von SIPROTEC Compact 7SC80 sind flexibel konfigurierbar. Der Anwender kann bis zu 20 zusätzliche Schutzfunktionen speziell für seine Bedürfnisse kreieren. Die wählbaren Schutzfunktionen entnehmen Sie bitte der Konfigurationstabelle auf Seite 7.

Das Relais ermöglicht die Auto-Recloser- und Leistungsschaltersteuerung sowie die Anwahl weiterer Schaltgeräte und Automationsfunktionen. Mit der integrierten programmierbaren Logik (CFC) können vom Anwender eigene Funktionen, wie z. B. die Automatisierung eines Schaltfeldes, realisiert werden (einschließlich Verriegelungen, Transfer und Lastabwurfprogramme). Außerdem ermöglicht CFC, anwenderspezifische Meldungen zu generieren.



Bietet alles für Fernsteuerung und -überwachung

Aufsteckbares und interaktives webbasiertes HMI

Das Gerät bietet mit dem aufsteckbaren bzw. webbasierten HMI 32 LEDs und 9 frei programmierbare Funktionstasten für die Konfiguration von Direkt-Kurzbefehlen oder für verschiedene Anwendungen:

- Übersichtliches Display
- 14 Funktions-Drucktasten und Pfeiltasten
- 32 frei konfigurierbare LEDs, zusätzlich LEDs zur Anzeige des Betriebszustands
- Automatische LED- und Funktionstastenbeschriftung
- Taster für LED-Meldungsquittierung
- „EIN/AUS“-Taster zur direkten Schaltgerätesteuerung
- Verriegelungstaste zur Verhinderung von Fehlbedienungen

Mit DIGSI 4 und SIGRA 4 haben Sie alles unter Kontrolle

- Einfache Konfiguration der flexiblen Schutzfunktionen
- Eine Matrix anstelle verschachtelter Dialoge bedeutet weniger Zeitaufwand und weniger Fehler
- DIGSI 4 ermöglicht das Auslesen aller Prozessdaten aus dem Gerät mit gleichzeitig zentraler Speicherung
- SIGRA 4 für die Analyse aller Netzwerkfehler
- Recloser-Übersichtsmenü, auf dem alle relevanten Parameter auf einen Blick eingesehen werden können



Funktionsübersicht

Steuerungsfunktionen / Programmierbare Logik

- Befehle zur Fernsteuerung der Recloser, Leistungsschalter und Trennschalter
- Steuerung über Tastatur, Binäreingänge, DIGSI 4 oder SCADA-System
- Anwenderspezifische PLC-Logik mit CFC (z. B. Verriegelung)

Überwachungsfunktionen

- Betriebsmesswerte wie V, I, f
- Energiezählwerte Wp, Wq
- Min.- / Max.-Werte
- Leistungsschalter-Abnutzungsüberwachung
- Sicherungsüberwachung
- 8 Störschriebe
- Lastprofil (in Vorbereitung)
- Auslösekreisüberwachung (74TC)

Kommunikationsschnittstellen

- Ethernet elektrisch RJ45
- Ethernet optisch-multimode bis zu 4 km
- Ethernet optisch-singlemode bis zu 24 km
- Serielles DNP3-Modul (RS485)

Integrierte Switch-Funktionalität mit folgenden Protokolloptionen:

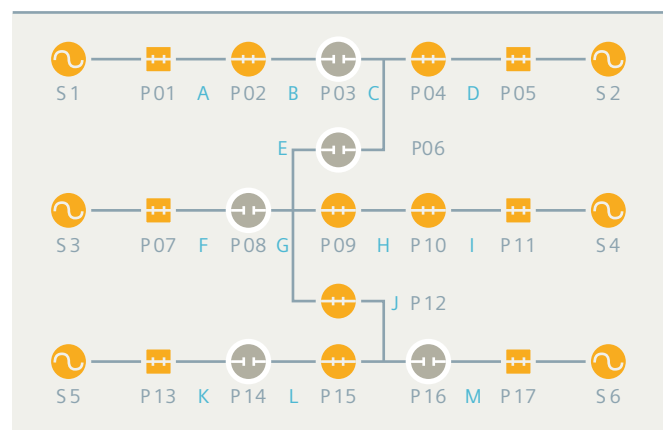
- IEC 61850 Edition 1 und 2
- DNP3 TCP
- IEC 60870-5-104
- PROFINET
- Ethernet-Redundanzprotokolle RSTP, PRP und HSR
- USB-Frontschnittstelle für DIGSI 4

Hardware

- 4 Stromwandler
- 1 / 4 / 6 Spannungswandler
- 12 / 20 Binäreingänge
- 8 / 15 Binärausgänge
- 1 Live-Status-Kontakt
- Steckbare Klemmen
- Abnehmbares HMI
- Anschluss für Kleinsignalstrom- und Spannungswandler

FASE: Komfortables Tool für das Engineering von Verteilnetzapplikationen

- Vereinfachter Arbeitsablauf durch Gerätevorlagen
- Einfaches, zeitsparendes Generieren und Testen von FA-Applikationen
- Automatische Konfiguration aller Schalthandlungen für die Verteilnetzapplikationen
- Keine tief-greifenden CFC- und IEC 61850-Kenntnisse erforderlich
- Automatische und detaillierte Erstellung von Dokumentationsunterlagen als PDF



Produkt- und Bestellnummer

FASE Scientific	7XS5500-1AB00
FASE Paket 1	7XS5500-0AA01
FASE Paket 5	7XS5500-0AA05
FASE Paket 10	7XS5500-0AA10
FASE Paket 50	7XS5500-0AA50
FASE Recorder Mehrplatzlizenz	7XS5500-0AA00

Produktbeschreibung		Bestell-Nr.													
Verteilnetzschutz-Recloser-Controller		75C80	6	7	8	9	10	11	12	13	14	15	16	Kurz-Code	
			□	□	-	□	□	□	□	□	-3	□	□	□	□
Gehäuse-Binäreingänge und -ausgänge	12 BE, 8 BA, 1 Livekontakt 20 BE, 15 BA, 1 Livekontakt 2 x V ⁴⁾	2 3													
Spezifikationen von Strom- und Spannungswandler-Eingängen	3 x I LPS/LoPo, 1 x U 4 x I 1 A/5 A, 1 x U 3 x I LPS/LoPo, 4 x U 4 x I 1 A/5 A, 4 x U 3 x I 1 A/5 A, 1 x I _{ee} (empfindlich) = 0,001 bis 1,6 A/0,005 bis 8 A, 1 x U 3 x I 1 A/5 A, 1 x I _{ee} (empfindlich) = 0,001 bis 1,6 A/0,005 bis 8 A, 4 x U	1 2 3 4 5 6													
Hilfsspannung	DC 60 V bis 250 V; AC 115 V; AC 230 V DC 24 V/48 V DC 24 V/48 V, Batterie-Monitoring				1 2 3										
Konstruktiver Aufbau	Aufbauvariante ³⁾ Aufbau-/Einbauvariante mit HMI Aufbauvariante mit abgesetztem HMI							A B C							
Regionenspezifische Standard- und Sprachvoreinstellungen	Region DE, IEC, Sprache Deutsch ¹⁾ Region Welt, IEC/ANSI, Sprache Englisch ¹⁾ Region US, ANSI, Sprache US-Englisch ¹⁾ Region Welt, IEC/ANSI, Sprache Französisch ¹⁾ Region Welt, IEC/ANSI, Sprache Spanisch ¹⁾ Region Welt, IEC/ANSI, Sprache Russisch ¹⁾							A B C D E G							
Systemschnittstelle	Ohne Bestückung 100 Mbit Ethernet, elektrisch, 2 x RJ45-Stecker 100 Mbit Ethernet, mit integriertem Switch, optisch, 2 x LC-Stecker multimode 100 Mbit Ethernet, mit integriertem Switch, optisch, 2 x LC-Stecker singlemode 24 km								0 9 9 9					L	R S T
Protokoll für Systemschnittstelle	IEC 61850 IEC 61850 + DNP3 TCP IEC 61850 + PROFINET 10 ²⁾ IEC 61850 + IEC60870-5-104 DNP3, elektrisch RS485								9						0 2 3 4 6 G
Weitere Schnittstellen	Ohne Bestückung IRIG-B optisches Modul GPS-Modul								0 6 7						
Verteilnetzschutz															
Softwarepakete	ANSI-Nr.														
Basispaket A	50/51 Überstromzeitschutz XMZ Phase I>, I>>, I>>>, IP 50N/51N Überstromzeitschutz XMZ Erde I _c >, I _c >>, I _c >>>, I _{EP} 50N(s)/51N(s) Erdschluss-/Erdkurzschlusschutz I _{EE} >, I _{EE} >>, I _{EEP} ⁷⁾ 50BF Schalterversagerschutz 46 Schiefelastschutz 49 Überlastschutz (thermische Überlast) 87N Hochimpedanz-Erdfehlerdifferenzialschutz REF ⁶⁾ 74TC Auslösekreisüberwachung 37 Unterstromüberwachung 51c Dynamische Ansprechwertumschaltung 81HBL2 Inrush-Stabilisierung 86 Verriegelung 60CTS Stromwandlerüberwachung, Parametersatzumschaltung, Überwachungsfunktionen, Leistungsschaltersteuerung, flexible Schutzfunktionen (Strom-Kenngrößen), Unter-/Überfrequenz, Störschreibung, mit Mittelwertbildung, mit Min.-Max.-Werten, Längstrennerfunktion													F A	
Basispaket B (enthält A)	67 Richtungszusatz für XMZ-Phasestufen, I>, I>>, I _{EP} 67N Richtungszusatz für XMZ-Erdestufen, I _E >, I _E >>, I _{EP} 67N(s) Gerichteter Erdschluss-/Erdkurzschlusschutz, I _{EE} >, I _{EE} >>, I _{EEP} ⁷⁾ 27/59 Unter-/Überspannung 81 U/O Unter-/Überfrequenz, f<, f> 25 Synchrocheck 47 Drehfeldrichtung 64/59N Verlagerungsspannung 60VTS Spannungswandlerüberwachung 32/55/81R Flexible Schutzfunktionen (Kenngrößen aus Strom und Spannung) Spannungs-, Leistungs-, Leistungsfaktor-, Frequenzänderungsschutz													F B	⁵⁾
Basispaket N (enthält R)	SNTP-Server-/Masterfunktion, keine Schutzfunktionen													F N	⁵⁾ ⁸⁾
Basispaket R	Nur Fernwirkfunktionen, Längstrennerfunktion, keine Schutzfunktionen													F R	⁵⁾
Zusatzfunktionen															
Automatische Recloserfunktion (AR), Fehlerort, 3-/1-poliger Betrieb	Ohne Mit AWE 21FL Mit Fehlerort ¹⁾ 79/21FL Mit AWE und Fehlerort ¹⁾ 79 Mit AWE und 3-/1-poligem Betrieb 79/21FL Mit AWE, Fehlerortung und 3-/1-poligem Betrieb													0 1 2 3 4 5	⁴⁾ ⁴⁾ ⁴⁾

¹⁾ Sprache wählbar.

²⁾ Nur in Verbindung mit 100 Mbit-Ethernet-Modul elektrisch oder multimode.

³⁾ HMI kann separat bestellt werden; ohne Kabel C53207-A406-D242-A, mit Kabel C53207-A406-D243-1.

⁴⁾ Nur mit Position 7 = 3, 4 oder 6.

⁵⁾ Nur mit Position 16 = 0.

⁶⁾ 87N (REF) nur mit empfindlichem Erdstromeingang verfügbar (Position 7 = 5 oder 6).

⁷⁾ Je nach Erdstromeingang arbeitet die Funktion entweder als Erdschlusschutz (I_{EE}, empfindlicher) oder Erdkurzschlusschutz (I_E, normaler Eingang).

⁸⁾ Nur mit Position 12 = 7.

Herausgeber
Siemens AG 2017

Energy Management Division
Freyeslebenstraße 1
91058 Erlangen, Deutschland
www.siemens.de/verteilnetzautomatisierung

Wünschen Sie mehr Informationen,
wenden Sie sich bitte an unser
Customer Support Center.
Tel.: +49 180 524 84 37
Fax: +49 180 524 24 71
(Gebühren in Abhängigkeit vom Provider)
E-Mail: support.energy@siemens.com

Artikel-Nr. EMDG-B10128-00
Printed in Germany | AL=N ECCN=N
Dispo 6200
HL 17073069 WS 10170.5

© 11.2017, Siemens AG

Änderungen und Irrtümer vorbehalten. Die Informationen in diesem Dokument enthalten lediglich allgemeine Beschreibungen bzw. Leistungsmerkmale, welche im konkreten Anwendungsfall nicht immer in der beschriebenen Form zutreffen bzw. welche sich durch Weiterentwicklung der Produkte ändern können. Die gewünschten Leistungsmerkmale sind nur dann verbindlich, wenn sie bei Vertragsschluss ausdrücklich vereinbart werden.

Für alle Produkte, die IT-Sicherheitsfunktionen der OpenSSL beinhalten, gilt Folgendes:

This product includes software developed by the OpenSSL Project for use in the OpenSSL Toolkit. (www.openssl.org)

This product includes cryptographic software written by Eric Young. (eay@cryptsoft.com)